

**DEWALT®**

**DWD522**

**DWD524**

**DWD525**

**DWD530**

**D21570**

??? RUS/UA

Перевод с оригинала инструкции

Рисунок 1

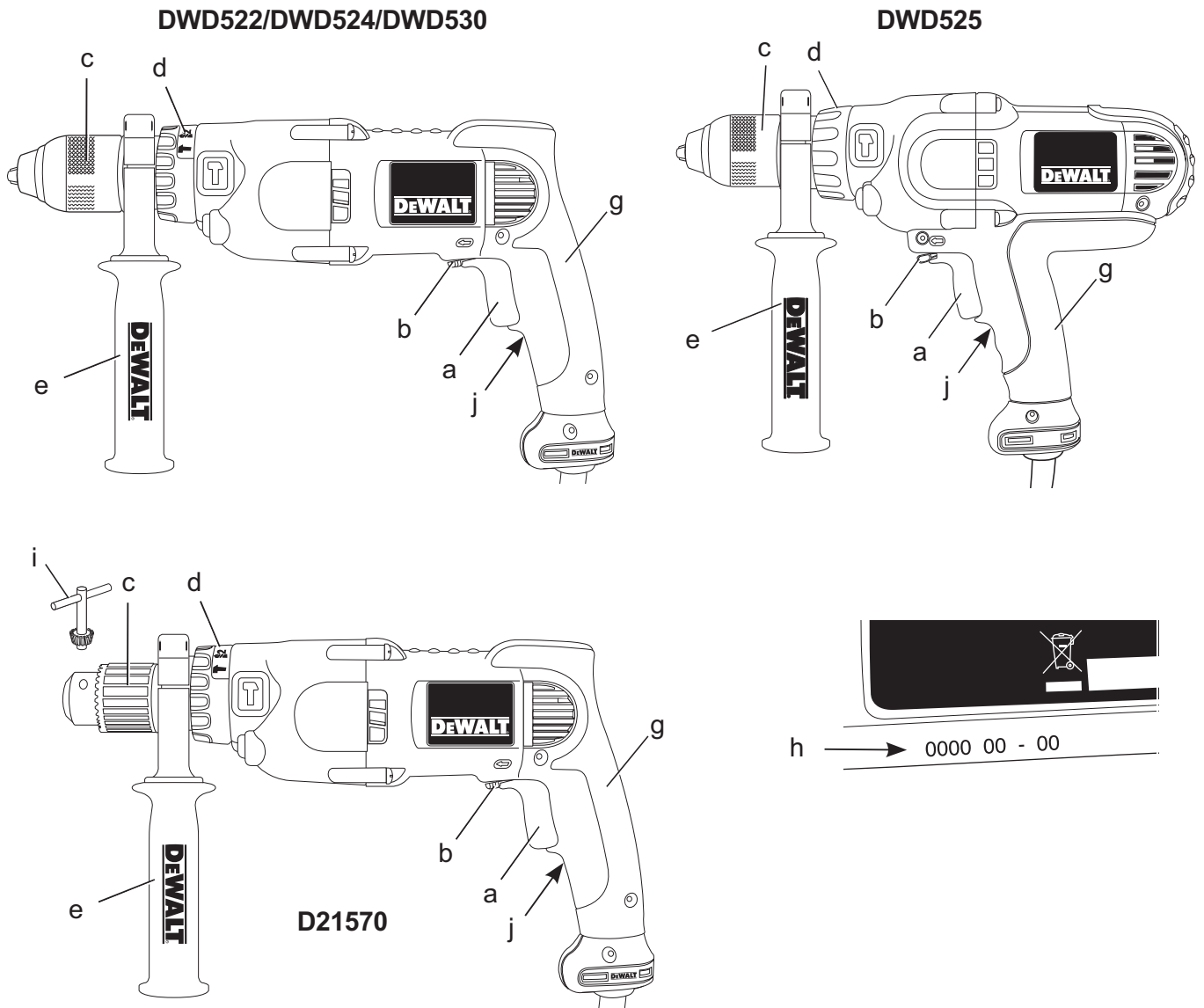


Рисунок 2

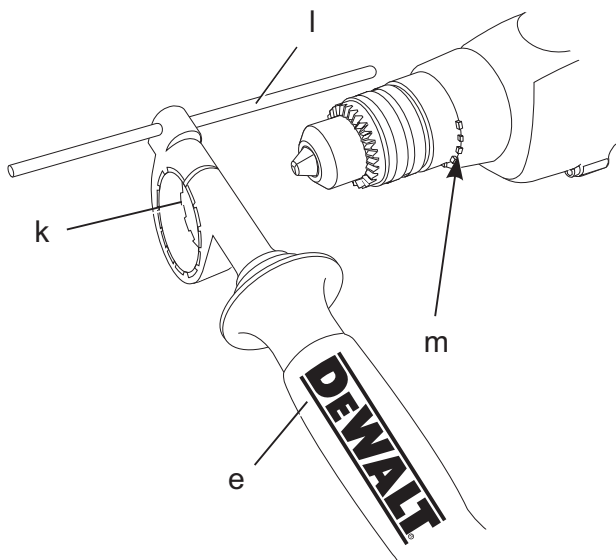


Рисунок 3

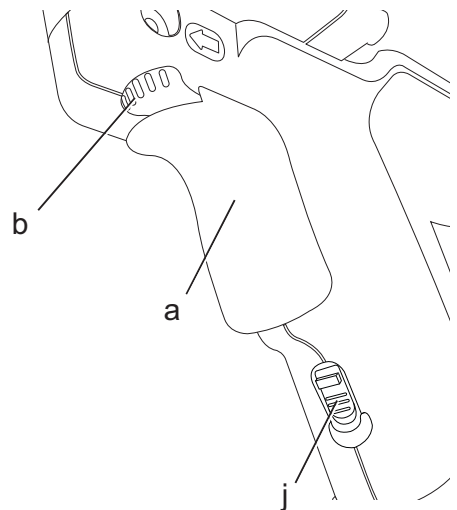


Рисунок 4

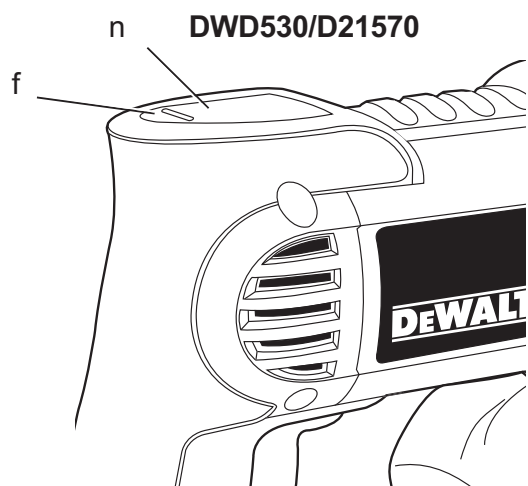


Рисунок 5

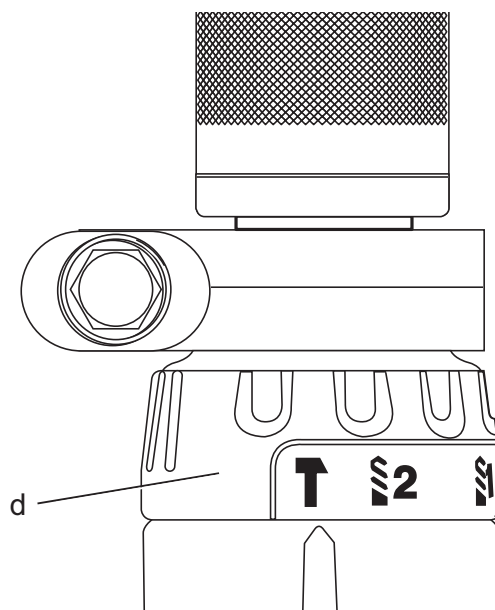


Рисунок 6

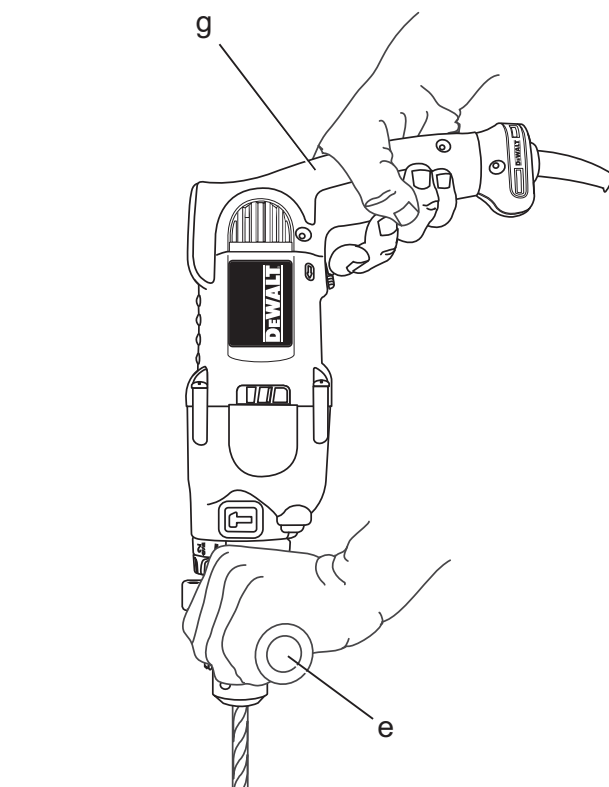


Рисунок 7

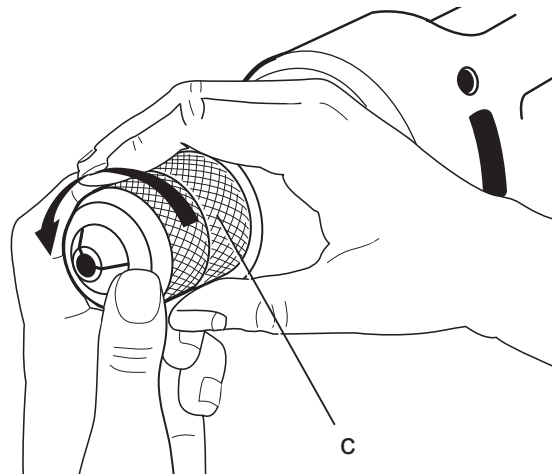


Рисунок 8

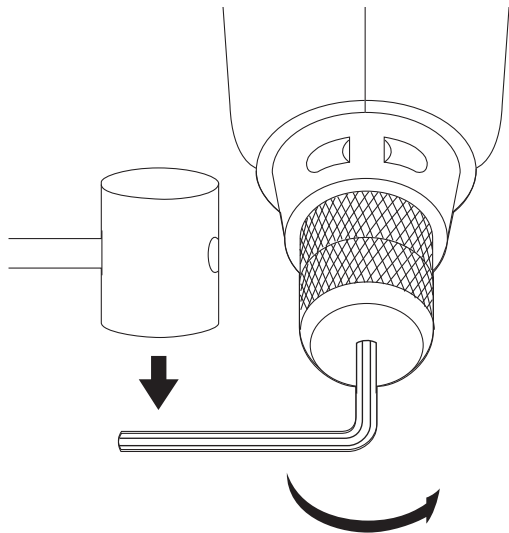
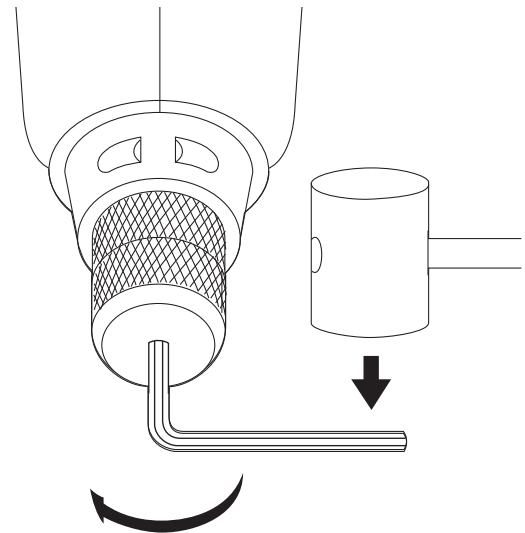


Рисунок 9



# ДВУХСКОРОСТНАЯ УДАРНАЯ ДРЕЛЬ

## DWD522, DWD524, DWD525, DWD530, D21570

### Поздравляем Вас!

Вы выбрали электрический инструмент фирмы DEWALT. Тщательная разработка изделий, многолетний опыт фирмы по производству электроинструментов, различные усовершенствования сделали электроинструменты DEWALT одними из самых надежных помощников для профессионалов.

### Технические характеристики

		DWD522	DWD524	DWD525	DWD530	D21570
Напряжение питания	В перем. тока	230	230	230	230	230
Тип		1	1	1	1	1
Потребляемая мощность Вт	950	1100	1100	1300	1300	
Число оборотов без нагрузки	об/мин	0–1250 / 0–3500	0–1250 / 0–3500	0–1250 / 0–3500	0–1250 / 0–3500	0–1250 / 0–3500
Диаметр муфты патрона	мм	43	43	43	43	43
Максимальный размер патрона	мм	13	13	13	13	16
Сверла						
сверление в металле на низкой скорости	мм	13	13	13	16	16
сверление древесины, плоское сверление	мм	40	40	40	40	40
сверла, сверление в кирпичной кладке						
оптимум	мм	5–10	5–10	5–10	5–10	5–10
максимум	мм	20	22	22	22	22
алмазные коронки	мм	–	–	–	–	127
Вес	кг	2,8	2,8	2,8	2,8	3,0
$L_{pA}$ (звуковое давление)	дБ(A)	95	95	94	93	93
$K_{pA}$ (погрешность измерения звукового давления)	дБ(A)	3	3	3	3	3
$L_{wA}$ (акустическая мощность)	дБ(A)	106	106	105	104	104
$K_{wA}$ (погрешность измерения акустической мощности)	дБ(A)	3	3	3	3	3
Сумма величин вибрации (сумма векторов по трем осям), измеренных в соответствии со стандартом EN 60745:						
Значения вибрационного воздействия, $a_h$						
Сверление в металле						
$a_{h,D} =$	м/с <sup>2</sup>	5,5	5,5	4	7	–
Погрешность K =	м/с <sup>2</sup>	4,3	4,3	1,5	4,8	–
Значения вибрационного воздействия, $a_h$						
Сверление с ударом в бетоне						
$a_{h,UD} =$	м/с <sup>2</sup>	18	18	15	16	16
Погрешность K =	м/с <sup>2</sup>	6,3	6,3	1,9	4,6	4,6
Значения вибрационного воздействия, $a_h$						
Сверление в бетоне						
$a_{h,DD} =$	м/с <sup>2</sup>	–	–	–	–	13
Погрешность K =	м/с <sup>2</sup>	–	–	–	–	6,8

Уровень вибрации, указанный в данном информационном листке, был рассчитан по стандартному методу тестирования в соответствии со стандартом EN60745 и может использоваться для сравнения инструментов разных марок. Он может также использоваться для предварительной оценки воздействия вибрации.



**ВНИМАНИЕ:** Заявленная величина вибрации относится только к основным видам применения инструмента. Однако, если инструмент применяется не по основному назначению, с другими принадлежностями или содержится в ненадлежащем порядке, уровень вибрации будет отличаться от указанной величины. Это может значительно увеличить воздействие вибрации в течение всего периода работы инструментом.

При оценке уровня воздействия вибрации необходимо также учитывать время, когда инструмент находился в выключенном состоянии или когда он включен, но не выполняет какую-либо операцию. Это может значительно уменьшить уровень воздействия в течение всего периода работы инструментом.

Определите дополнительные меры предосторожности для защиты оператора от воздействия вибрации, такие как: тщательный уход за инструментом и принадлежностями, содержание рук в тепле, организация рабочего места.

**Минимальные электрические предохранители:**  
Инструменты 230 В 10 ампер, электросеть

## Определения: Предупреждения безопасности

Следующие определения указывают на степень важности каждого сигнального слова. Прочтите руководство по эксплуатации и обратите внимание на данные символы.



**ОПАСНО:** Означает чрезвычайно опасную ситуацию, которая приводит к смертельному

исходу или получению тяжелой травмы.



**ВНИМАНИЕ:** Означает потенциально опасную ситуацию, которая может привести к смертельному исходу или получению тяжелой травмы.



**ПРЕДУПРЕЖДЕНИЕ:** Означает потенциально опасную ситуацию, которая может привести к получению травмы легкой или средней тяжести.

**ПРЕДОСТЕРЕЖЕНИЕ:** Означает ситуацию, не связанную с получением телесной травмы, которая, однако, может привести к повреждению инструмента.



Риск поражения электрическим током!



Огнеопасность!

## Декларация соответствия ЕС ДИРЕКТИВА ПО МЕХАНИЧЕСКОМУ ОБОРУДОВАНИЮ



**DWD522, DWD524, DWD525, DWD530, D21570**

DEWALT заявляет, что продукты, обозначенные в разделе «Технические характеристики», разработаны в полном соответствии со стандартами: 2006/42/ЕС, EN 60745-1, EN 60745-2-1.

Данные продукты также соответствуют Директиве 2004/108/ЕС. За дополнительной информацией обращайтесь по указанному ниже адресу или по адресу, указанному на последней странице руководства.

Нижеподписавшееся лицо полностью отвечает за соответствие технических данных и делает это заявление от имени фирмы DEWALT.

Хорст Гроссманн (Horst Grossmann)  
Вице-президент по инженерным разработкам  
DEWALT, Richard-Klinger-Straße 11,  
D-65510, Idstein, Germany  
26.06.2010



**ВНИМАНИЕ:** Внимательно прочтите руководство по эксплуатации для снижения риска получения травмы.

## Общие правила безопасности при работе с электроинструментами



**ВНИМАНИЕ!** Внимательно прочтите все инструкции по безопасности и руководство по эксплуатации. Несоблюдение всех перечисленных ниже правил безопасности и инструкций может привести к поражению электрическим током, возникновению пожара и/или получению тяжелой травмы.

### СОХРАНИТЕ ВСЕ ПРАВИЛА БЕЗОПАСНОСТИ И ИНСТРУКЦИИ ДЛЯ ПОСЛЕДУЮЩЕГО ИСПОЛЬЗОВАНИЯ

Термин «Электроинструмент» во всех приведенных ниже указаниях относится к Вашему сетевому (с кабелем) или аккумуляторному (беспроводному) электроинструменту.

#### 1) БЕЗОПАСНОСТЬ РАБОЧЕГО МЕСТА

- a) **Содержите рабочее место в чистоте и обеспечьте хорошее освещение.** Плохое освещение или беспорядок на рабочем месте может привести к несчастному случаю.
- b) **Не используйте электроинструменты, если есть опасность возгорания или взрыва, например, вблизи легко воспламеняющихся жидкостей, газов или пыли.** В процессе работы электроинструмент создает искровые разряды, которые могут воспалить пыль или горючие пары.
- c) **Во время работы с электроинструментом не подпускайте близко детей или посторонних лиц.** Отвлечение внимания может вызвать у Вас потерю контроля над рабочим процессом.

#### 2) ЭЛЕКТРОБЕЗОПАСНОСТЬ

- a) **Вилка кабеля электроинструмента должна соответствовать штепсельной розетке. Ни в коем случае не видоизменяйте вилку электрического кабеля. Не используйте соединительные**

**штепсели-переходники, если в силовом кабеле электроинструмента есть провод заземления.** Использование оригинальной вилки кабеля и соответствующей ей штепсельной розетки уменьшает риск поражения электрическим током.

- b) **Во время работы с электроинструментом избегайте физического контакта с заземленными объектами, такими как трубопроводы, радиаторы отопления, электроплиты и холодильники.** Риск поражения электрическим током увеличивается, если Ваше тело заземлено.
  - c) **Не используйте электроинструмент под дождем или во влажной среде.** Попадание воды в электроинструмент увеличивает риск поражения электрическим током.
  - d) **Бережно обращайтесь с электрическим кабелем. Ни в коем случае не используйте кабель для переноски электроинструмента или для вытягивания его вилки из штепсельной розетки. Не подвергайте электрический кабель воздействию высоких температур и смазочных веществ; держите его в стороне от острых кромок и движущихся частей инструмента.** Поврежденный или запутанный кабель увеличивает риск поражения электрическим током.
  - e) **При работе с электроинструментом на открытом воздухе используйте удлинительный кабель, предназначенный для наружных работ.** Использование кабеля, пригодного для работы на открытом воздухе, снижает риск поражения электрическим током.
  - f) **При необходимости работы с электроинструментом во влажной среде используйте источник питания, оборудованный устройством защитного отключения (УЗО).** Использование УЗО снижает риск поражения электрическим током.
- #### 3) ЛИЧНАЯ БЕЗОПАСНОСТЬ
- a) **При работе с электроинструментами будьте внимательны, следите за тем, что Вы делаете, и руководствуйтесь**



- здоровым смыслом. **Не используйте электроинструмент, если Вы устали, а также находясь под действием алкоголя или понижающих реакцию лекарственных препаратов и других средств.** Малейшая неосторожность при работе с электроинструментами может привести к серьезной травме.
- b) **При работе используйте средства индивидуальной защиты. Всегда надевайте защитные очки.** Своевременное использование защитного снаряжения, а именно: пылезащитной маски, ботинок на нескользящей подошве, защитного шлема или противозумных наушников, значительно снизит риск получения травмы.
- c) **Не допускайте непреднамеренного запуска. Перед тем, как подключить электроинструмент к сети и/или аккумулятору, поднять или перенести его, убедитесь, что выключатель находится в положении «выключено».** Не переносите электроинструмент с нажатой кнопкой выключателя и не подключайте к сетевой розетке электроинструмент, выключатель которого установлен в положение «включено», это может привести к несчастному случаю.
- d) **Перед включением электроинструмента снимите с него все регулировочные или гаечные ключи.** Регулировочный или гаечный ключ, оставленный закрепленным на вращающейся части электроинструмента, может стать причиной тяжелой травмы.
- e) **Работайте в устойчивой позе. Всегда твердо стойте на ногах, сохраняя равновесие.** Это позволит Вам не потерять контроль при работе с электроинструментом в непредвиденной ситуации.
- f) **Одевайтесь соответствующим образом. Во время работы не надевайте свободную одежду или украшения. Следите за тем, чтобы Ваши волосы, одежда или перчатки находились в постоянном отдалении от движущихся частей инструмента.** Свободная одежда, украшения или длинные волосы могут попасть в движущиеся части инструмента.
- g) **Если электроинструмент снабжен устройством сбора и удаления пыли, убедитесь, что данное устройство подключено и используется надлежащим образом.** Использование устройства пылеудаления значительно снижает риск возникновения несчастного случая, связанного с запыленностью рабочего пространства.
- #### 4) ИСПОЛЬЗОВАНИЕ ЭЛЕКТРОИНСТРУМЕНТОВ И ТЕХНИЧЕСКИЙ УХОД
- a) **Не перегружайте электроинструмент. Используйте Ваш инструмент по назначению.** Электроинструмент работает надежно и безопасно только при соблюдении параметров, указанных в его технических характеристиках.
- b) **Не используйте электроинструмент, если его выключатель не устанавливается в положение включения или выключения.** Электроинструмент с неисправным выключателем представляет опасность и подлежит ремонту.
- c) **Отключайте электроинструмент от сетевой розетки и/или извлекайте аккумулятор перед регулированием, заменой принадлежностей или при хранении электроинструмента.** Такие меры предосторожности снижают риск случайного включения электроинструмента.
- d) **Храните неиспользуемые электроинструменты в недоступном для детей месте и не позволяйте лицам, не знакомым с электроинструментом или данными инструкциями, работать с электроинструментом.** Электроинструменты представляют опасность в руках неопытных пользователей.
- e) **Регулярно проверяйте исправность электроинструмента. Проверяйте точность совмещения и легкость перемещения подвижных частей, целостность деталей и любых других элементов электроинструмента, воздействующих на его работу. Не используйте неисправный электроинструмент, пока он не**



**будет полностью отремонтирован.**  
Большинство несчастных случаев являются следствием недостаточного технического ухода за электроинструментом.

- f) **Следите за остротой заточки и чистотой режущих принадлежностей.** Принадлежности с острыми кромками позволяют избежать заклинивания и делают работу менее утомительной.
- g) **Используйте электроинструмент, аксессуары и насадки в соответствии с данным Руководством и с учетом рабочих условий и характера будущей работы.** Использование электроинструмента не по назначению может создать опасную ситуацию.

## 5) ТЕХНИЧЕСКОЕ ОБСЛУЖИВАНИЕ

- a) Ремонт Вашего электроинструмента должен производиться только квалифицированными специалистами с использованием идентичных запасных частей. Это обеспечит безопасность Вашего электроинструмента в дальнейшей эксплуатации.

## Дополнительные правила безопасности при работе ударными дрелями

- **При ударном сверлении всегда надевайте противошумные наушники.** Воздействие шума может привести к потере слуха.
- **При работе пользуйтесь дополнительной рукояткой (рукоятками), прилагающейся к инструменту.** Потеря контроля над инструментом может привести к тяжелой травме.
- **Держите инструмент за изолированные ручки при выполнении операций, во время которых режущий инструмент может соприкоснуться со скрытой проводкой или собственным кабелем.** Контакт режущей принадлежности с находящимся под напряжением проводом делает не покрытые изоляцией металлические части электроинструмента «живыми», что создает опасность поражения оператора электрическим током.
- **Используйте трубки или другие приспособления для**

**фиксации обрабатываемой детали, устанавливая их только на неподвижной поверхности.** Если держать обрабатываемую деталь руками или с упором в собственное тело, то можно потерять контроль над инструментом или обрабатываемой деталью.

- **Надевайте противошумные наушники при длительной работе в режиме сверления с ударом.** Длительное воздействие шума высокой интенсивности может привести к нарушениям слуха. Высокий уровень шума, создаваемый при сверлении с ударом, может вызвать временную потерю слуха или серьезное повреждение барабанной перепонки.
- **Надевайте защитные очки или другие средства защиты глаз.** При сверлении с ударом и только сверлении частицы материала разлетаются во все стороны. Разлетающиеся частицы могут повредить глаза. При выполнении операций с выработыванием пыли надевайте защитную маску или респиратор. При выполнении большинства операций рекомендуется ношение противошумных наушников.
- **Всегда используйте боковую рукоятку, входящую в комплект поставки инструмента. Надежно затягивайте боковую рукоятку перед началом работы. При работе всегда крепко держите инструмент. Работать инструментом разрешается только держа его обеими руками.** Управление инструментом одной рукой может привести к потере контроля. Также при долблении могут представлять опасность детали из материалов повышенной твердости, такие как арматурные стержни.
- **Всегда проверяйте полые коронки перед использованием. Никогда не используйте поврежденные полые коронки.**
- **Долота и инструменты в процессе работы сильно нагреваются.** Прикасайтесь к ним, предварительно надев перчатки.
- **Надевайте обувь не скользкой подошвы при работе или ходьбе на скользких поверхностях.**
- **Используйте только насадки, специально разработанные для использования**

с данным инструментом. Использование нерекондованных насадок может стать причиной травмирования по причине потери контроля над инструментом.

- **Не допускается непрерывная работа данным электроинструментом в течение длительного периода времени.** Вибрация, производимая во время ударного сверления, может причинить вред Вашим рукам или ногам. Используйте перчатки для лучшей антивибрационной защиты и ограничьте воздействие вибрации, устраивая частые перерывы в работе.
- **Вентиляционные прорези часто закрывают движущиеся части, избегайте этого.** Свободная одежда, украшения или длинные волосы могут попасть в движущиеся части инструмента.

## Остаточные риски

Следующие риски являются характерными при использовании дрелей:

- Травмы в результате касания горячих или вращающихся частей инструмента.

Несмотря на соблюдение соответствующих инструкций по технике безопасности и использование предохранительных устройств, некоторые остаточные риски невозможно полностью исключить.

### К НИМ ОТНОСЯТСЯ:

- Ухудшение слуха.
- Риск защемления пальцев при смене насадок.
- Ущерб здоровью в результате вдыхания пыли при работе с древесиной.
- Риск получения травмы от разлетающихся частиц.
- Риск получения травмы, связанный с продолжительным использованием инструмента.

## Маркировка инструмента

На инструменте имеются следующие знаки:



Перед использованием внимательно прочтите данное руководство по эксплуатации.



Используйте средства защиты органов слуха.



Надевайте защитные очки.

## МЕСТО ПОЛОЖЕНИЯ КОДА ДАТЫ (РИС. 1)

Код даты (h), который также включает в себя год изготовления, отштампован на поверхности корпуса инструмента.

Пример:

2010 XX XX  
Год изготовления

## Комплект поставки

Упаковка содержит:

- 1 Ударная дрель
- 1 Боковая рукоятка
- 1 Упор-ограничитель глубины сверления
- 1 Ключ зажимного патрона (только D21570K)
- 1 Руководство по эксплуатации
- 1 Чертеж инструмента в разобранном виде

- Проверьте инструмент, детали и дополнительные приспособления на наличие повреждений, которые могли произойти во время транспортировки.
- Перед началом работы необходимо внимательно прочитать настоящее руководство и принять к сведению содержащуюся в нем информацию.

## Описание (Рис. 1, 4)



**ВНИМАНИЕ:** Ни в коем случае не модифицируйте электроинструмент или какую-либо его деталь. Это может привести к получению травмы или повреждению инструмента.

- а. Курковый пусковой выключатель
- б. Переключатель направления вращения
- в. Зажимной патрон
- г. Муфта выбора скорости/режима работы
- д. Боковая рукоятка
- е. Световой индикатор (DWD530, D21570)
- ж. Основная рукоятка
- з. Код даты
- и. Ключ зажимного патрона (D21570)
- й. Кнопка блокировки пускового выключателя

## НАЗНАЧЕНИЕ

Ваша ударная дрель высокой мощности предназначена для профессиональных работ по ударному и безударному сверлению.

---

Модель D21570 разработана для профессионального сухого сверления алмазными коронками в кирпичной кладке.

**НЕ ИСПОЛЬЗУЙТЕ** инструмент во влажных условиях или при наличии в окружающем пространстве легко воспламеняющихся жидкостей или газов.

Данные ударные дрели высокой мощности являются профессиональными электроинструментами.

**НЕ РАЗРЕШАЙТЕ** детям прикасаться к инструменту. Неопытные пользователи должны использовать данный инструмент под руководством опытного инструктора.

### **КУРКОВЫЙ ПУСКОВОЙ ВЫКЛЮЧАТЕЛЬ (РИС. 3)**

Чтобы включить инструмент, нажмите на курковый пусковой выключатель (а). Чтобы выключить инструмент, отпустите курковый пусковой выключатель.

### **РЕГУЛИРОВКА СКОРОСТИ (РИС. 3)**

Регулировка скорости позволяет настроить нужную скорость. Чем сильнее нажим на курковый выключатель (а), тем выше скорость инструмента.

При необходимости непрерывного режима работы нажмите кнопку блокировки пускового выключателя (j) и отпустите клавишу пускового выключателя. Кнопка блокировки работает только при полной скорости и вращении вперед.

Для выключения непрерывного режима работы инструмента кратко нажмите и отпустите клавишу пускового выключателя. Всегда выключайте электроинструмент после окончания работы и перед отключением от электросети.

**ПРИМЕЧАНИЕ:** Используйте низкую скорость при начале сверления, а также при сверлении, пластика или керамической плитки и при заворачивании саморезов.

### **ПЕРЕКЛЮЧАТЕЛЬ НАПРАВЛЕНИЯ ВРАЩЕНИЯ (РИС. 3)**

Расположенный над курковым выключателем переключатель направления вращения (b) предназначен для перемены вращения при выворачивании саморезов или извлечении застрявшего сверла.

Для вращения назад, отпустите курковый выключатель (а) и передвиньте переключатель влево (если смотреть со стороны задней части патрона).

Для вращения вперед, отпустите курковый выключатель и передвиньте переключатель вправо (если смотреть со стороны задней части патрона).

По окончании работы с использованием вращения назад, передвиньте переключатель в положение вращения вперед.

### **РАБОТА НА ВЫСОКОЙ/НИЗКОЙ СКОРОСТИ (РИС. 1, 5)**

Двухскоростной редуктор ударных дрелей позволяет эффективно выполнять широкий спектр операций с использованием самых разнообразных дополнительных принадлежностей.

Для работы на **НИЗКОЙ СКОРОСТИ**, установите муфту (d) напротив символа сверла в положение сверления 1.

Для работы на **ВЫСОКОЙ СКОРОСТИ**, установите муфту (d) напротив символа сверла в положение сверления 2.

Зубчатый механизм разработан таким образом, чтобы переключение скорости было возможно только при выключенном инструменте. Однако, возможно, при поворачивании муфты Вам также понадобится вручную слегка повернуть патрон, чтобы выровнять передачи.

***ПРЕДОСТЕРЕЖЕНИЕ: НЕ ПЫТАЙТЕСЬ ПРЕКЛЮЧАТЬ СКОРОСТЬ путем поворачивания муфты при работающем инструменте. Это может повредить зубчатый механизм.***

### **ВЫБОР РЕЖИМА РАБОТЫ (РИС. 1, 5)**

Для переключения инструмента из режима сверления в режим ударного сверления (или наоборот), установите муфту (d) напротив соответствующего символа, как показано на рисунке 5.

Для перехода в режим сверления, установите муфту (d) напротив символа сверла; для перехода в режим ударного сверления, установите муфту напротив символа молотка, как показано на рисунке.

### **МУФТА ПРЕДЕЛЬНОГО МОМЕНТА**

Данный инструмент оборудован встроенной предохранительной муфтой предельного момента, которая снижает реакцию от крутящего момента, действующую на оператора при заклинивании сверла. Это устройство также предотвращает останов трансмиссии и электродвигателя. Муфта предельного момента установлена на заводе-изготовителе и не может регулироваться в дальнейшем.



## E-CLUTCH ANTI-LOCK CONTROL™ (РИС. 4) DWD530, D21570

Ваша дрель DEWALT оснащена функцией электронного управления противоблокировкой муфты, имеющей название E-CLUTCH Anti-Lock Control™. Данная функция специально разработана для контроля над инструментом и поможет удержать его в руках во время внезапного останова двигателя. Внезапный останов может случиться во время сверления в металле или при использовании сверл крупного диаметра при сверлении в древесине.

При внезапном останове инструмента, двигатель какое-то время продолжает вращаться, и только потом останавливается. Это снижает внезапность резкого останова и позволяет оператору сохранить контроль над инструментом. При отпускании куркового выключателя данная электронная функция перестает работать; при повторном нажатии куркового выключателя инструмент начнет работать в нормальном режиме.

Функция E-CLUTCH Anti-Lock Control™ также обеспечивает защиту от перегрева инструмента во время выполнения работ в тяжелом режиме.

При чрезмерном нагревании инструмента во время работы, данная функция остановит электродвигатель. При повторных запусках инструмента функция будет продолжать останавливать двигатель, пока инструмент полностью не остынет.

На рисунке 4 показана этикетка с инструкциями (п), помещенная на корпус инструмента. Существует 2 вида предупреждающих сигналов:

1. **Сигнал останова:** При внезапном останове загорится световой индикатор, оповещающий о включении функции E-CLUTCH Anti-Lock Control™ - двигатель какое-то время продолжит вращение, затем остановится. При работе инструмента в нормальном режиме индикатор гореть не будет.
2. **Сигнал неисправности:** Если при нажатии куркового выключателя начнет безостановочно мигать световой индикатор, это указывает на то, что электронная функция инструмента вышла из строя. Инструмент может работать без помощи функции E-CLUTCH Anti-Lock Control™, однако, в самое ближайшее время его следует отнести в сервисный центр.

## Электробезопасность

Электрический двигатель рассчитан на работу только при одном напряжении электросети. Следите за напряжением электрической сети, оно должно соответствовать величине, обозначенной на информационной табличке электроинструмента.



*Ваш инструмент DEWALT имеет двойную изоляцию в соответствии со стандартом EN 60745, исключая потребность в заземляющем проводе.*



**ВНИМАНИЕ:** Электроинструменты с напряжением 115 В должны управляться через предохранительный изолированный трансформатор с заземленным экраном между первичной и вторичной обмоткой.

*Данный продукт разработан для использования с предохранительным трансформатором, произведенным в соответствии с BSEN61558 и BS4343. Никогда не работайте без установленного трансформатора.*

Поврежденный кабель должен заменяться специально подготовленным кабелем, который можно приобрести в сервисной организации DEWALT.

## Использование удлинительного кабеля

При необходимости использования удлинительного кабеля, используйте только утвержденные 3-х жильные кабели промышленного изготовления, рассчитанные на мощность не меньшую, чем потребляемая мощность данного инструмента (см. раздел «Технические характеристики»); максимальная длина кабеля не должна превышать 30 м.

При использовании кабельного барабана, всегда полностью разматывайте кабель.

## СБОРКА И РЕГУЛИРОВКА



**ВНИМАНИЕ:** Во избежание травмы, выключите инструмент и отсоедините его от источника электропитания, прежде чем устанавливать и демонтировать принадлежности, выполнять или изменять настройки,

*а также перед проведением ремонта. Убедитесь, что курковый переключатель находится в положении ВЫКЛ. Непреднамеренный запуск инструмента может привести к получению травмы.*

## Боковая рукоятка (Рис. 2)



**ВНИМАНИЕ:** Для уменьшения риска получения травмы, **ВСЕГДА** управляйте инструментом с правильно установленной боковой рукояткой. В противном случае во время работы рукоятка будет двигаться, что повлечет за собой потерю контроля над операцией. Для увеличения контроля, удерживайте инструмент обеими руками.

Боковая рукоятка (е) входит в комплект поставки данной ударной дрели. Она устанавливается в передней части коробки редуктора, как показано на рисунке 2, и может поворачиваться на 360° для удобства пользователей как с правой, так и с левой рабочей рукой.

Повернув рукоятку в нужное положение, потяните ее назад, чтобы выступы (m) на нижней стороне коробке редуктора полностью вошли в прорези (k) на посадочной части боковой рукоятки. Затяните боковую рукоятку, поворачивая ее по часовой стрелке.

## ЭКСПЛУАТАЦИЯ

### Инструкции по использованию



**ВНИМАНИЕ:** Для снижения риска получения серьезной травмы, перед регулировкой или снятием/установкой дополнительных принадлежностей или насадок **выключайте инструмент и отсоединяйте его от электросети.**



- ВНИМАНИЕ:**
- Всегда следуйте указаниям действующих норм и правил безопасности.
  - Для снижения риска получения травмы **ВСЕГДА** надежно

*закрепляют заготовку. При сверлении тонких материалов, для предотвращения их повреждения подкладывайте деревянный брусок.*

- Для уменьшения риска получения травмы, **всегда управляйте инструментом с правильно установленной боковой рукояткой.** В противном случае во время работы рукоятка будет двигаться, что повлечет за собой потерю контроля над операцией. Для увеличения контроля, удерживайте инструмент обеими руками.
- Не пытайтесь закрепить или ослабить сверло (или какую-либо другую насадку), захватив переднюю часть патрона и одновременно включив инструмент. Это может привести к повреждению патрона и получению травмы.
- Опасность получения ожога. **При смене насадок ВСЕГДА надевайте перчатки.** Открытые металлические поверхности электроинструмента и насадки в процессе работы сильно нагреваются. Частицы обрабатываемого материала могут стать причиной травмы незащищенных рук.

### Правильное положение рук во время работы (Рис. 6)



**ВНИМАНИЕ:** Для уменьшения риска получения тяжелой травмы, **ВСЕГДА** правильно удерживайте инструмент, как показано на рисунке.



**ВНИМАНИЕ:** Для уменьшения риска получения тяжелой травмы, **ВСЕГДА** надежно удерживайте инструмент, предупреждая внезапные сбои в работе.

Правильное положение рук во время работы: одной рукой возьмитесь за боковую рукоятку (е), другой рукой удерживайте основную рукоятку (g).

### Быстрозажимной патрон (Рис. 7-9)

## DWD522, DWD524, DWD525, DWD530

Модели DWD522, DWD524, DWD525 и DWD530 для большего удобства оснащены быстрозажимным патроном (с). Чтобы вставить сверло или другую насадку, выполните следующие шаги:

1. Удерживая заднюю часть патрона одной рукой, другой рукой поворачивайте в направлении против часовой стрелки переднюю часть патрона, как показано на Рисунке 7. Поворачивайте до тех пор, пока патрон не раскроется достаточным образом, чтобы в него можно было вставить необходимую насадку.
2. Вставьте сверло или другую насадку диаметром около 19 мм и крепко затяните патрон, удерживая заднюю часть патрона одной рукой, другой рукой поворачивая переднюю часть в направлении по часовой стрелке. Когда патрон будет почти затянут, Вы услышите щелчок. После 4-6 щелчков патрон будет надежно затянут.
3. Для освобождения насадки повторите шаг 1.



**ВНИМАНИЕ:** Не пытайтесь закрепить сверло (или какую-либо другую насадку), захватив переднюю часть патрона и одновременно включив инструмент. Это может привести к повреждению патрона и получению травмы.

## СНЯТИЕ БЫСТРОЗАЖИМНОГО ПАТРОНА (РИС. 8)

Зажмите в патроне короткий конец шестигранного ключа (не входит в комплект поставки инструмента) диаметром 6 мм (1/4») или более. Мягким молотком или деревянным бруском ударяйте по длинному концу ключа, поворачивая его в направлении против часовой стрелки. Ослабив таким образом патрон, отвинтите его вручную.

## УСТАНОВКА БЫСТРОЗАЖИМНОГО ПАТРОНА (РИС. 9)

Навинтите патрон вручную насколько возможно. Зажмите в патроне короткий конец шестигранного ключа (не входит в комплект поставки инструмента) диаметром 6 мм (1/4») или более. Мягким молотком ударяйте по длинному концу ключа, поворачивая его в направлении по часовой стрелке.

## Ключевой зажимной патрон (Рис. 1)

### D21570

Модель D21570 оснащена ключевым патроном (с). Чтобы вставить сверло или другую насадку, выполните следующие шаги:

1. Вручную затяните муфту патрона.
2. Вставьте ключ в каждое из 3-х отверстий и затяните патрон, поворачивая ключ в направлении по часовой стрелке. Очень важно, чтобы патрон был затянут через все 3 отверстия, что предотвратит его смещение.

Чтобы извлечь насадку, поверните ключ патрона против часовой стрелки через одно отверстие, затем ослабьте его вручную.

В любом из авторизованных сервисных центров DEWALT можно заменить ключевой патрон на быстрозажимной.

## Упор-ограничитель глубины сверления (Рис. 2)

### НАСТРОЙКА ГЛУБИНЫ СВЕРЛЕНИЯ (L):

Ослабьте боковую рукоятку (e) и передвиньте упор-ограничитель, чтобы расстояние между концом ограничителя и концом насадки равнялось желаемой глубине сверления. При сверлении с использованием упора-ограничителя останавливайтесь, как только конец упора-ограничителя коснется обрабатываемого материала.

## Сверление

Поверните муфту и установите ее на символ сверла для режима обычного сверления или на символ молотка для режима ударного сверления. Вставьте в патрон нужное сверло и затяните патрон.

### СВЕРЛЕНИЕ БЕЗ УДАРА

При помощи муфты выбора скорости установите скорость и крутящий момент, оптимальные для выполнения задания.

1. Для сверления в ДЕРЕВЕ используйте спиральные сверла, перьевые сверла, шнековые сверла или цифенборы. Для сверления в МЕТАЛЛЕ используйте высокоскоростные спиральные сверла из стали или цифенборы. При сверлении металлов используйте смазочно-охлаждающую жидкость. Исключение составляют чугун и медь, которые нужно сверлить без смазки. При сверлении



КИРПИЧНОЙ КЛАДКИ используйте только сверла с твердосплавными напайками или сверла по кирпичу. Плавный и равномерный выход отходов из отверстия указывает на надлежащую скорость сверления.

2. Всегда прикладывайте давление по прямой линии со сверлом. Давление должно быть достаточным для равномерного врезания сверла, но не слишком большим, чтобы не вызвать останов двигателя или отклонение сверла.
3. Крепко держите инструмент обеими руками, чтобы контролировать вращательное действие сверла.



**ВНИМАНИЕ:** В случае перегрузки в результате внезапного закручивания сверла дрель может остановиться. Всегда определяйте причину останова. Крепко держите инструмент обеими руками, чтобы контролировать вращательное действие сверла.

4. **ОСТАНОВ ДРЕЛИ** обычно происходит в результате перегрузки инструмента. **СРАЗУ ЖЕ ОТПУСТИТЕ ВЫКЛЮЧАТЕЛЬ**, извлеките сверло из заготовки и определите причину останова. **НЕ ПЫТАЙТЕСЬ ЗАПУСТИТЬ ВНЕЗАПНО ОСТАНОВИВШИЙСЯ ДВИГАТЕЛЬ, НАЖИМАЯ НА КУРКОВЫЙ ВЫКЛЮЧАТЕЛЬ – ИНСТРУМЕНТ МОЖЕТ ВЫЙТИ ИЗ СТРОЯ.**
5. Для сведения у минимуму риска внезапного останова инструмента или просверливания материала насквозь, уменьшите давление на дрель и осторожно высверливайте последнюю часть отверстия.
6. Не выключайте двигатель при извлечении сверла из высверленного отверстия. Это позволит избежать заклинивания сверла.
7. При использовании регулировки скорости нет необходимости предварительно прокернить высверливаемое отверстие. Начиная сверление, используйте низкую скорость и путем нажатия на курковый выключатель постепенно увеличивайте скорость, пока отверстие не будет достаточно глубоким, чтобы сверло из него не выскочило.

## СВЕРЛЕНИЕ С УДАРОМ

1. Во время сверления прикладывайте к дрели ровно столько усилия, чтобы

не дать инструменту или сверлу сильно отскочить. Чрезмерное усилие приводит к снижению скорости сверления, перегреву и снижению частоты ударов.

2. Сверлите по прямой линии, держа сверло под прямым углом к заготовке. В процессе сверления не прикладывайте к сверлу боковое давление, так как это приведет к забиванию канавок сверла и снижению скорости сверления.
3. Если в процессе высверливания глубоких отверстий скорость ударного сверления начинает падать, вытащите часть сверла из отверстия при работающем инструменте, чтобы очистить отверстие от отходов.
4. При сверлении кирпичной кладки используйте сверла с твердосплавными напайками или сверла по кирпичу. Плавный и равномерный выход отходов из отверстия указывает на надлежащую скорость сверления.

## СВЕРЛЕНИЕ АЛМАЗНОЙ КОРОНКОЙ

### D21570

Модель D21570 разработана для профессионального сухого сверления алмазными коронками диаметром до 127 мм в кирпичной кладке.

Для сверления в кирпичной кладке алмазными коронками меньшего диаметра или для сверления в кирпичной кладке и бетоне алмазными коронками большего диаметра, мы рекомендуем использовать дрель для алмазного сверления D21580, D21582 или D21583 DeWALT.

Для сверления алмазными коронками диаметром 22–68 мм, используйте 2-ю скорость. Для сверления алмазными коронками диаметром 68–127 мм, всегда используйте 1-ю скорость.

При использовании данных насадок всегда следуйте инструкциям производителя инструмента или алмазных коронок.

**ПРИМЕЧАНИЕ:** Всегда используйте алмазные коронки с встроенным держателем для центрирующего сверла.

1. Вставьте центрирующее сверло в держатель, расположенный в центре алмазной коронки.

Начните сверление на малой скорости, пока коронка не углубится в поверхность приблизительно на 5-10 мм.

2. Извлеките коронку из отверстия и отключите дрель от источника питания.

3. Извлеките центрирующее сверло из держателя.
4. Подключите инструмент к источнику питания и вставьте коронку в отверстие обрабатываемой поверхности.
5. Начните сверление, увеличивая скорость; сверлите до нужной глубины.

## ТЕХНИЧЕСКОЕ ОБСЛУЖИВАНИЕ

Ваш электроинструмент DEWALT рассчитан на работу в течение продолжительного времени при минимальном техническом обслуживании. Срок службы и надежность инструмента увеличивается при правильном уходе и регулярной чистке.



**ВНИМАНИЕ:** Во избежание травмы, выключите инструмент и отсоедините его от источника электропитания, прежде чем устанавливать и демонтировать принадлежность, выполнять или изменять настройки, а также перед проведением ремонта. Убедитесь, что курковый переключатель находится в положении ВЫКЛ. Непреднамеренный запуск инструмента может привести к получению травмы.



### Смазка

Ваш инструмент был полностью смазан на заводе-изготовителе. В зависимости от интенсивности использования, каждые 2-6 месяцев относите Ваш инструмент в авторизованный сервисный центр для проведения полной чистки, осмотра и смазки. Инструменты, постоянно используемые в производственных работах, гораздо чаще нуждаются в дополнительной смазке. Инструменты, не используемые в течение продолжительных периодов времени, перед работой также нуждаются в дополнительной смазке.



### Чистка



**ВНИМАНИЕ:** Выдувайте грязь и пыль из корпуса сухим сжатым воздухом по мере видимого скопления грязи внутри и вокруг вентиляционных отверстий. Выполняйте очистку, надев средство защиты глаз и респиратор утвержденного типа.



**ВНИМАНИЕ:** Никогда не используйте растворители или другие агрессивные химические средствами для очистки неметаллических деталей инструмента. Эти химикаты могут ухудшить свойства материалов, примененных в данных деталях. Используйте ткань, смоченную в воде с мягким мылом. Не допускайте попадания какой-либо жидкости внутрь инструмента; ни в коем случае не погружайте какую-либо часть инструмента в жидкость.

### Дополнительные принадлежности



**ВНИМАНИЕ:** Поскольку принадлежности, отличные от тех, которые предлагает DEWALT, не проходили тесты на данном изделии, то использование этих принадлежностей может привести к опасной ситуации. Во избежание риска получения травмы, с данным продуктом должны использоваться только рекомендованные DEWALT дополнительные принадлежности.

По вопросу приобретения дополнительных принадлежностей обращайтесь к Вашему дилеру.

### Защита окружающей среды



Раздельный сбор. Данное изделие нельзя утилизировать вместе с обычными бытовыми отходами.

Если однажды Вы захотите заменить Ваше изделие DEWALT или Вы больше в нем не нуждаетесь, не выбрасывайте его вместе

---

с бытовыми отходами. Отнесите изделие в специальный приемный пункт.



Раздельный сбор изделий с истекшим сроком службы и их упаковок позволяет пускать их в переработку и повторно использовать. Использование переработанных материалов помогает защищать окружающую среду от загрязнения и снижает расход сырьевых материалов.

Местное законодательство может обеспечить сбор старых электроинструментов отдельно от бытового мусора на муниципальных свалках отходов, или Вы можете сдавать их в торговом предприятии при покупке нового изделия.

Фирма DEWALT обеспечивает прием и переработку отслуживших свой срок изделий DEWALT. Чтобы воспользоваться этой услугой, Вы можете сдать Ваше изделие в любой авторизованный сервисный центр, который собирает их по нашему поручению.

Вы можете узнать место нахождения Вашего ближайшего авторизованного сервисного центра, обратившись в Ваш местный офис DEWALT по адресу, указанному в данном руководстве по эксплуатации. Кроме того, список авторизованных сервисных центров DEWALT и полную информацию о нашем послепродажном обслуживании и контактах Вы можете найти в интернете по адресу: **[www.2helpU.com](http://www.2helpU.com)**.

## ДЕВОЛТ

### Гарантийные условия

Уважаемый покупатель!

- 1 Поздравляем Вас с покупкой высококачественного изделия ДеВОЛТ и выражаем признательность за Ваш выбор.
- 1.1. Надежная работа данного изделия в течение всего срока эксплуатации - предмет особой заботы наших сервисных служб. В случае возникновения каких-либо проблем в процессе эксплуатации изделия рекомендуем Вам обращаться только в авторизованные сервисные организации, адреса и телефоны которых Вы сможете найти в Гарантийном талоне или узнать в магазине. Наши сервисные станции - это не только квалифицированный ремонт, но и широкий выбор запчастей и принадлежностей.
- 1.2. При покупке изделия требуйте проверки его комплектности и исправности в Вашем присутствии, инструкцию по эксплуатации и заполненный Гарантийный талон на русском языке. При отсутствии у Вас правильно заполненного Гарантийного талона мы будем вынуждены отклонить Ваши претензии по качеству данного изделия.
- 1.3. Во избежание недоразумений убедительно просим Вас перед началом работы с изделием внимательно ознакомиться с инструкцией по его эксплуатации.
2. Правовой основой настоящих гарантийных условий является действующее Законодательство и, в частности, Закон "О защите прав потребителей".
3. Гарантийный срок на данное изделие составляет 12 месяцев и исчисляется со дня продажи. В случае устранения недостатков изделия, гарантийный срок продлевается на период, в течение которого оно не использовалось.
4. Производитель рекомендует проводить периодическую проверку изделия на сервисной станции.
5. В течение 12 месяцев со дня продажи производитель гарантирует бесплатную проверку изделия и рекомендации по замене нормально изнашиваемых частей.
6. Срок службы изделия - 5 лет (минимальный, установленный в соответствии с Законом "О защите прав потребителей").
7. Наши гарантийные обязательства распространяются только на неисправности, выявленные в течение гарантийного срока и обусловленные производственными или конструктивными факторами.
8. Гарантийные обязательства не распространяются:
  - 8.1. На неисправности изделия, возникшие в результате:
    - 8.1.1. Несоблюдения пользователем предписаний инструкции по эксплуатации изделия.
    - 8.1.2. Механического повреждения, вызванного внешним ударным или любым иным воздействием.
    - 8.1.3. Применения изделия не по назначению.
    - 8.1.4. Стихийного бедствия.
    - 8.1.5. Неблагоприятных атмосферных и иных внешних воздействий на изделие, таких как дождь, снег, повышенная влажность, нагрев, агрессивные среды, несоответствие параметров питающей электросети указанным на инструменте.
    - 8.1.6. Использования принадлежностей, расходных материалов и запчастей, не рекомендованных или не одобренных производителем.
    - 8.1.7. Проникновения внутрь изделия посторонних предметов, насекомых, материалов или веществ, не являющихся отходами, сопровождающими применение по назначению, такими как стружка опилки и пр.
  - 8.2. На инструменты, подвергавшиеся вскрытию, ремонту или модификации вне уполномоченной сервисной станции.
  - 8.3. На принадлежности, запчасти, вышедшие из строя вследствие нормального износа, и расходные материалы, такие как приводные ремни, угольные щетки, аккумуляторные батареи, ножи, пилки, абразивы, пыльные диски, сверла, буры и т. п. .
  - 8.4. На неисправности, возникшие в результате перегрузки инструмента, повлекшей выход из строя электродвигателя или других узлов и деталей. К безусловным признакам перегрузки изделия относятся, помимо прочего: появление цветов побежалости, деформация или оплавление деталей и узлов изделия, потемнение или обугливание изоляции проводов электродвигателя под воздействием высокой температуры.



ME 77

007

Блэк энд Деккер Гмбх  
Блэк энд Деккер Штрассе, 40  
65510 Идштайн, Германия

# АВТОРИЗОВАННЫЕ СЕРВИСНЫЕ ЦЕНТРЫ DEWALT

RUS

Россия, 121471, г. Москва,  
ул. Гвардейская, д. 3, корп. 1  
тел.: (495) 444 10 70  
737 80 41

UA

Украина, 04073, г. Киев,  
ул. Сырецкая, 33-ш  
тел.: (044) 581 11 25

KZ

Казахстан, 050060, г. Алматы,  
ул. Березовского 3А  
тел.: (727) 244 64 46  
293 34 53

BY

Беларусь, 220015, г. Минск,  
ул. Берута, д. 22, к. 1  
тел.: (37517) 251 43 07  
251 30 72

GE

Грузия, 0193, г. Тбилиси,  
ул. Тамарашвили, д. 12  
тел.: (99532) 33 35 86

Сервисная сеть DEWALT постоянно расширяется.  
Информацию об обслуживании в других городах Вы можете получить по телефонам  
в Москве: (495) 258 39 81/2/3,  
в Киеве: (044) 507 05 17  
<http://www.dewalt.ru>

---

Исправный и полностью укомплектованный товар получил(а), с гарантийными условиями ознакомлен(а)/  
Справний та повністю укомплектований товар отримав(ла), з гарантійними зобов'язаннями ознайомлен(а)/  
Спраўны і поўнасьцю укамплектаваны тавар атрымаў(ла), з гарантійнымі умовамі азнаёмлены(а)/  
Тұзу және толық жинақталған тауар қабылдадым, кепілдік шарттарымен таныстым/  
Тузатилган ва тулик комплектли махсулотни олдим, гарантия шартлари билан танишиб чиқдим“

---

*Подпись покупателя/ Підпис покупця/ Подпис покупателя/ Сатып алушының қолтанбасы/ Харидорнинг имзоси*

## **ОФИЦИАЛЬНЫЙ ДИЛЕР В УКРАИНЕ:**

[storgom.ua](http://storgom.ua)

## **ГРАФИК РАБОТЫ:**

Пн. – Пт.: с 8:30 по 18:30

Сб.: с 09:00 по 16:00

Вс.: с 10:00 по 16:00

## **КОНТАКТЫ:**

+38 (044) 360-46-77

+38 (066) 77-395-77

+38 (097) 77-236-77

+38 (093) 360-46-77

Детальное описание товара: <https://storgom.ua/product/drel-udarnaia-dewalt-dwd525ks.html>

Другие товары: <https://storgom.ua/setevye-dreli.html>