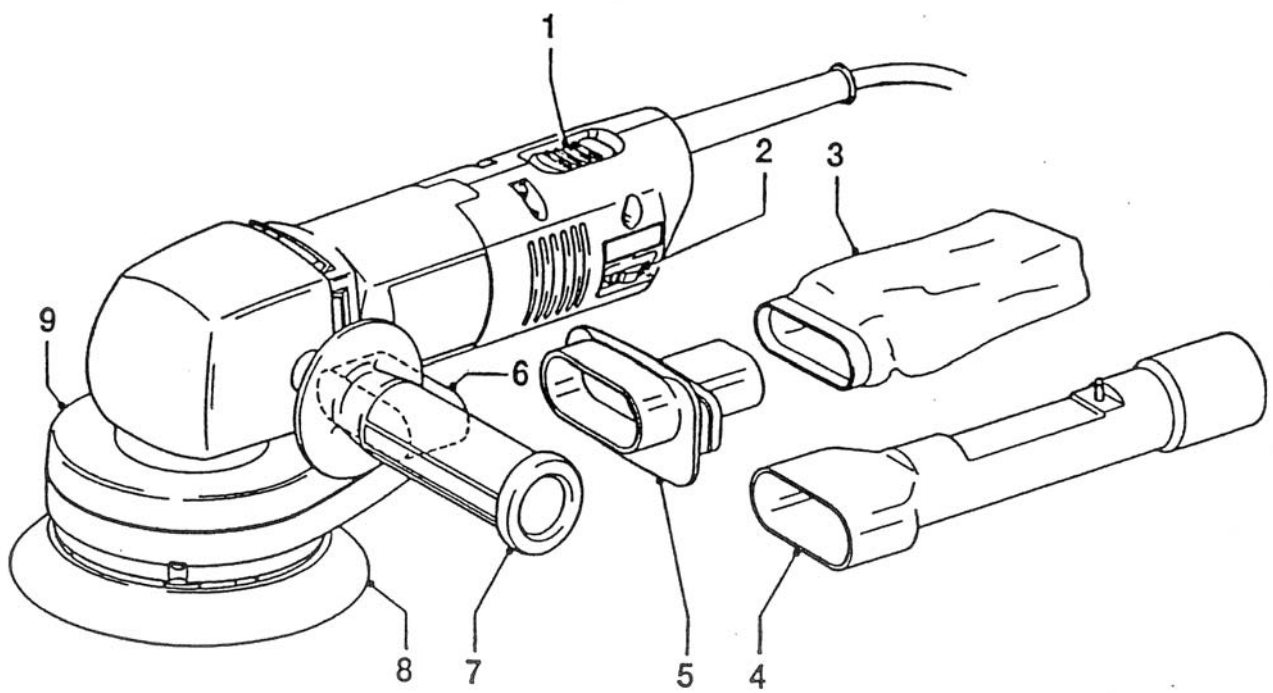

DEWALT®

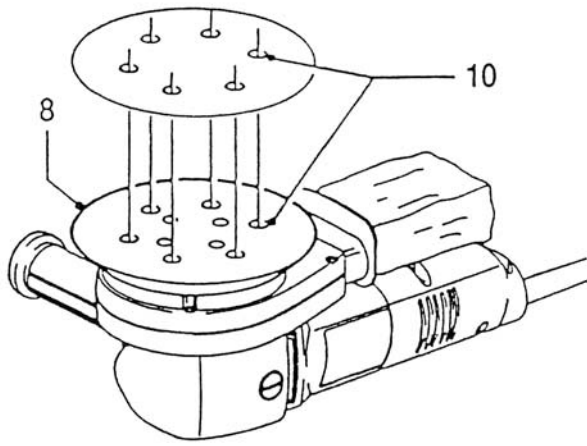
559033-12 RUS/UA

Перевод с оригинала инструкции

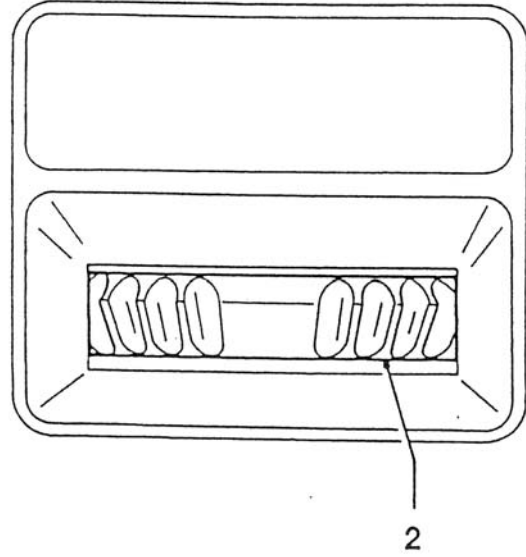
DW443



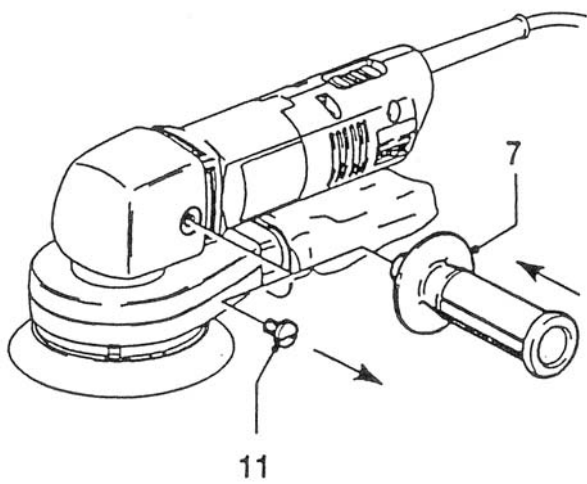
A



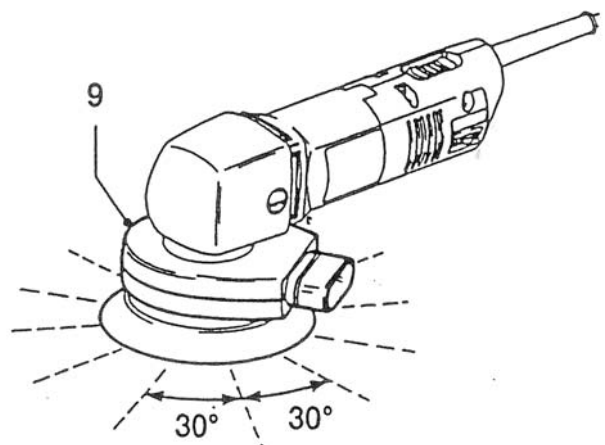
B



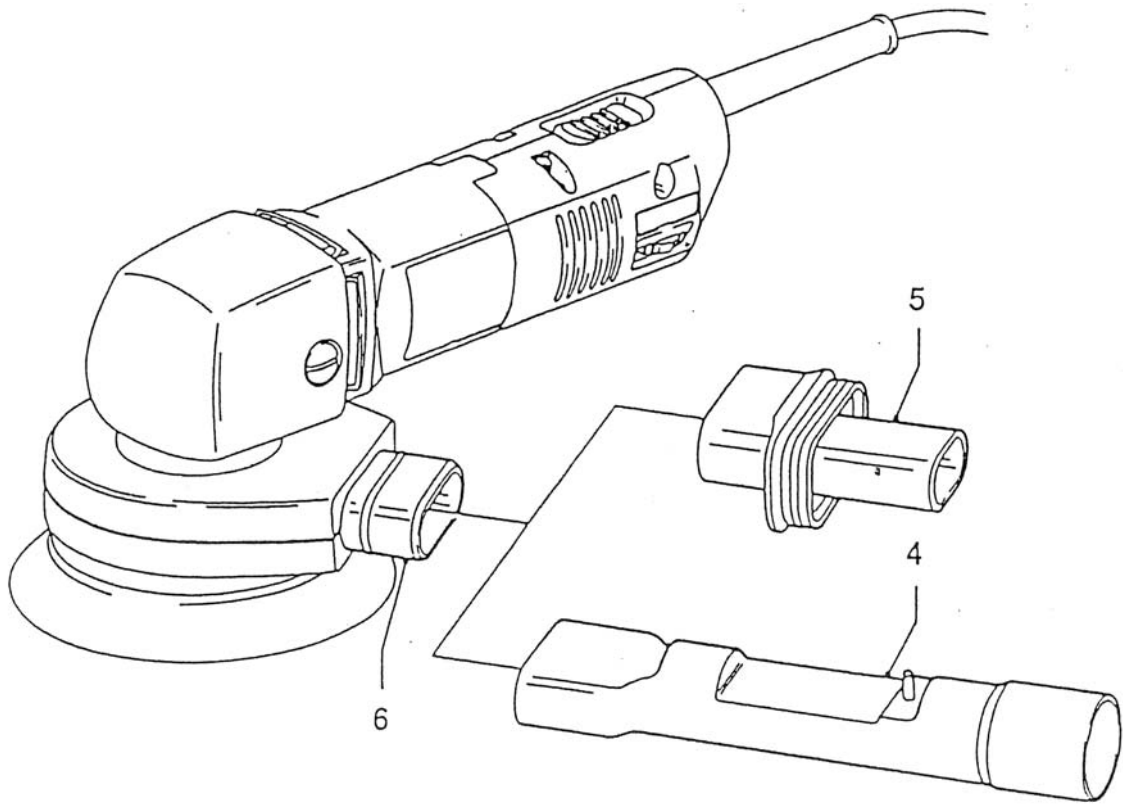
C



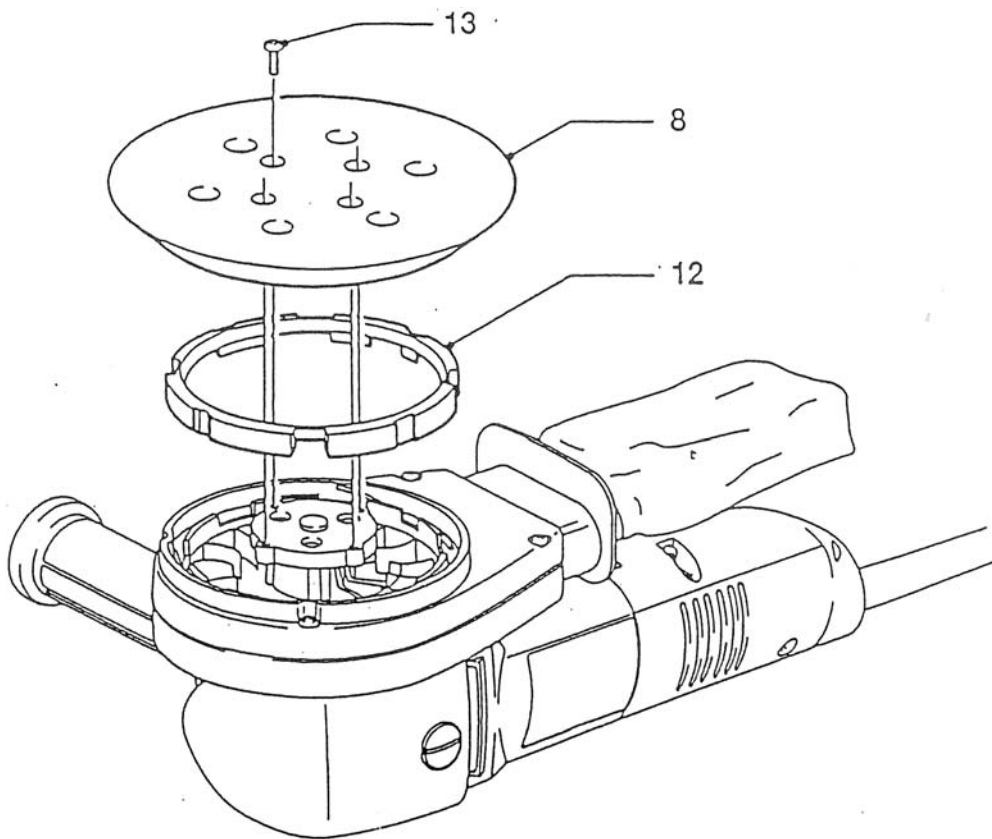
D



E



F



G

ЭКСЦЕНТРИКОВАЯ ШЛИФОВАЛЬНАЯ МАШИНА DW443

Поздравления!

Вы выбрали Электрический Инструмент фирмы DeWALT. Годы эксплуатации, развития производства и усовершенствований сделали DeWALT одним из самых надежных партнеров для любого профессионального пользователя.

Содержание

Технические данные
Декларация о соответствии
Инструкции по безопасности
Комплект поставки
Описание
Электрическая безопасность
Сборка и регулировка
Указания по применению
Обслуживание
Гарантия

Технические данные

DW443		
Напряжение	В	230
Потребляемая мощность	Вт	530
Диаметр подошвы	мм	150
Вращательное движение	об/мин	4000-7600
Амплитуда Ø	мм	5
Пылеулавливание		пылесборник/ внешний пыле-отсос
Вес	кг	2.7

Предохранители:

Европа -инструменты на 230 вольт 10 ампер

Следующие значки используются по всему этому руководству:



Означает опасность личных травм, поломку или повреждение инструмента в случае несоблюдения указаний этого руководства.



Означает опасность поражения электрическим током



Пожароопасность



Опасность взрыва

Декларация о соответствии



Фирма DeWALT заявляет, что этот Электрический Инструмент модели DW443 разработан в полном соответствии с: 89/392/ЕЕС, 89/336/ЕЕС, 73/23/ЕЕС, EN 50144, EN 55014.

Уровень звукового давления от этого инструмента в соответствии с требованиями 86/188/ЕЕС и 89/392/ЕЕС, измеренный согласно prEN 50144:

DW443		
Lpa (звуковое давление)	дб(А)*	85,2
Lwa (акустическая мощность)	дб(А)	98

*на пользователя



Примите соответствующие меры для защиты слуха, если звуковое давление превышает 85 дб(А).

Этот электрический инструмент обеспечивает подавление радио и телевизионных помех в соответствии с 76/889/ЕЕС и 82/499/ЕЕС.

Среднее значение вибрации этого инструмента согласно prEN 50144:

DW443
< 2.5 м/сек 2

Директор Европейского отдела
Планирование и развитие производства

Хорст Гроссман

DeWalt, Идштайн, Германия

Инструкции по безопасности

При пользовании Электрическими Инструментами всегда надо следовать рекомендациям по безопасности, чтобы уменьшить риск пожара, электрического удара и личных травм. Прежде, чем начать работать с инструментом, прочтите нижеследующие указания и сохраните их.

Общие сведения

- 1 Содержать в порядке рабочее место**
Беспорядок на рабочем месте может привести к несчастному случаю.
- 2 Обращать внимание на состояние окружающей среды**
Не подвергать инструмент действию влаги. Рабочее место должно быть хорошо освещено. Не использовать инструмент в присутствии легко воспламеняющихся жидкостей и газов.
- 3 Защита от поражения электрическим током**
Не прикасаться во время работы с инструментом заземленных предметов (например, трубопроводов, радиаторов отопления, газовых плит, заземленных бытовых приборов). При работе в экстремальных условиях (например, высокая влажность, наличие металлической стружки и т.д.) следует усилить меры безопасности и пользоваться изолирующим трансформатором или, защищающим против утечек на землю, автоматом.
- 4 Держите детей в отдалении**
Не позволяйте им трогать инструмент или удлинительный кабель. Посторонние не должны находиться рядом с рабочим местом.
- 5 Удлинительный кабель, для работы вне помещения**
Если возникла необходимость пользоваться инструментом вне помещения, нужно использовать специальный удлинительный кабель, который рассчитан на применение в таких условиях.
- 6 Хранение инструментов**
Когда инструменты не используются, они должны храниться под замком в сухом месте, недоступном для детей.

- 7 Одеваться должным образом**
Не носить свободной одежды или украшений во время работы. Они могут попасть в движущиеся части инструмента. При работе вне помещений рекомендуется пользоваться резиновыми перчатками и одевать нескользящую обувь. Работать в головном уборе и прятать под него длинные волосы.
- 8 Работать в защитных очках**
Кроме того, если во время работы образуется пыль или вылетают частицы обрабатываемого материала, одевать защитную или противопылевую маску.
- 9 Беречь слух**
Если звук работающего инструмента превышает 85 дБ(А), принять соответствующие меры для защиты слуха.
- 10 Закреплять обрабатываемую деталь**
Для крепления детали можно воспользоваться струбцинами или тисками. Это более безопасно и держать инструмент двумя руками более удобно.
- 11 Работать в устойчивой позе**
Следить за положением ног и вертикальным положением тела.
- 12 Исключать возможность внезапного включения инструмента**
Не держать палец на выключателе инструмента, в перерывах между операциями, особенно, если инструмент подключен к сети. При подключении к сети убедиться, что разблокирован выключатель.
- 13 Будьте внимательны**
Следите за тем, что делаете. Пользуйтесь здравым смыслом. Если устали - прекратить работу.
- 14 Отключать от сети**
В перерывах между операциями, прежде чем отложить инструмент, дождаться полной остановки двигателя. Отключить инструмент от сети, если он не используется, а также перед его обслуживанием или сменой приспособлений.
- 15 Снять регулировочные и гаечные ключи**
Прежде чем включить инструмент, убедиться, что на нем не остались регулировочные или гаечные ключи.

16 Использовать правильно подобранный инструмент

Далее в руководстве приводятся работы, для которых предназначен инструмент. Маломощный инструмент или приспособление нельзя использовать для работ, которые нужно делать с помощью более мощного инструмента. Инструмент будет работать лучше и безопаснее при скорости, на которую он рассчитан.

Осторожно! Применение любых принадлежностей и приспособлений, а также выполнение любых операций помимо тех, которые рекомендованы данным руководством, может привести к травме.

17 Осторожно обращаться с сетевым кабелем

Никогда не брать инструмент, держась за кабель. Не тянуть за кабель, если нужно вытащить вилку из розетки. Не допускать контакт сетевого кабеля с горячими или острыми предметами, а также с маслом.

18 Содержать инструмент в порядке

Для надежной и безопасной работы инструмента, по завершении работы очистить инструмент и убрать в надежное место. При обслуживании инструмента или замене принадлежностей следовать инструкциям. Регулярно осматривать сетевую кабель. В случае его повреждения, ремонт должен осуществлять специалист по ремонту, уполномоченный фирмой DeWALT. Периодически осматривать силовую кабель, если поврежден - сразу заменить. Все кнопки управления и корпус инструмента должны быть сухими и без следов смазки.

19 Проверять исправность деталей инструмента

Перед работой с инструментом внимательно осмотреть его, чтобы убедиться в отсутствие повреждений. Проверить взаимное положение и зацепление подвижных деталей, отсутствие сломанных деталей, правильность сборки - всего, что может препятствовать правильной работе инструмента. Отремонтировать или заменить поврежденные детали или защитные приспособления в соответствии с инструкциями.

Не работать с инструментом при неисправном выключателе. Замену выключателя должен осуществлять специалист по ремонту, уполномоченный фирмой DeWALT.

20 Ремонт инструмента должен осуществлять специалист по ремонту, уполномоченный фирмой DeWALT

Данный электрический инструмент изготовлен в полном соответствии с правилами техники безопасности. Для устранения угрозы поражения электрическим током, ремонт электрических инструментов должен проводить только квалифицированный специалист.

Шлифование лакокрасочных покрытий

Соблюдайте следующие правила при шлифовании лакокрасочных покрытий:

1. По возможности пользуйтесь пылесосом для сбора пыли.
2. Особое внимание обращайтесь на шлифование краски, содержащей свинец:
 - Не позволяйте находиться на рабочем месте детям и беременным женщинам.
 - Все люди, находящиеся на рабочем месте, должны носить маску, специально предназначенную для защиты от пыли и паров, содержащих свинец.
 - Нельзя есть, пить или курить на рабочем месте.
3. Соблюдайте осторожность при ликвидации частиц пыли или любого другого мусора.

Комплект поставки

Упаковка содержит:

- 1 Шлифовальную машину
- 1 Пылесборник
- 1 Адаптер пылесборника
- 1 Лист шлифовальной бумаги
- 1 Руководство по эксплуатации
- 1 Сборочный чертеж
- 1 Гарантийный талон

- Проверьте наличие повреждений инструмента, его деталей и принадлежностей, которые могут возникнуть во время транспортировки.

- Найдите время, чтобы полностью прочесть и изучить это руководство перед тем, как начать работать.

Описание (Рис. А)

Ваша шлифовальная машина DeWALT DW443 сконструирована для профессиональных работ по шлифованию дерева, пластика и металла.

1. Пусковой выключатель
2. Диск электронной регулировки скорости
3. Пылесборник
4. Адаптер пылесоса (опция)
5. Адаптер пылесборника
6. Выходное отверстие
7. Дополнительная рукоятка
8. Шлифовальная подошва Velcro (с липучкой)
9. Корпус системы пылеудаления

Электробезопасность

Электродвигатель рассчитан только на вполне определенное напряжение питания. Поэтому всегда необходимо удостовериться, что напряжение сети соответствует напряжению, указанному на этикетке.



Ваш инструмент De WALT оснащен двойной изоляцией в соответствии с ргEN 50144 и поэтому не нуждается в заземляющем проводе.

Использование удлинительного кабеля

Если необходим удлинительный кабель, использовать трехжильный кабель промышленного изготовления, рассчитанный на потребляемую инструментом мощность (см. “Технические данные”). Сечение жилы должно быть не менее 1,5 мм².

Если используется кабель на катушке, перед использованием его нужно полностью размотать.

Сборка и регулировка



Всегда отключайте инструмент перед сборкой и регулировкой.

Установка шлифовальных дисков (Рис.В)

Для Вашей шлифовальной машины используют шлифовальные диски Velcro

размером 150 мм с 6 отверстиями для пылеудаления.

- Положите Вашу шлифовальную машину на стол шлифовальной подошвой вверх (8).
- Положите шлифовальный диск непосредственно на шлифовальную подошву.
- Придерживая шлифовальную подошву (8) одной рукой, совместите отверстия для удаления пыли (10).

Диск электронной регулировки скорости (Установите рукоятку с Рис. С)

Ваша шлифовальная машина DeWALT оснащена диском электронной регулировки скорости (2) с 5 позициями. Как правило, более твердые материалы требуют более высокой скорости. Правильная регулировка скорости приходит с опытом.

Установка дополнительной рукоятки (Рис. Д)

- Удалите пластмассовый винт (11).
- Установите дополнительную рукоятку (7) с одной стороны инструмента.

Обращение с инструментом (Рис.Е)

Корпус пылеотсоса (9) вращается на 360°, по 30°, что позволяет видеть проделанную работу и для удобства мастера.



Пылеудаление

Так как работа шлифовальной машиной по дереву создает пыль, то всегда нужно устанавливать пылесборник или подсоединять внешний пылеотсос, специально разработанные в соответствии с нормами, касающимися выделения пыли. Правильное пылеулавливание можно получить только пользуясь перфорированными шкурками.



Нельзя пользоваться пылесборником или отсасывающей насадкой без правильной защиты от искрения при шлифовании металла.



Не шлифуйте магний!

Пылесборник (Рис.А)

- Наденьте пылесборник (3) с переходником (5) на выходное отверстие (6).

- Для эффективного извлечения пыли вытряхивайте пылесборник при его заполнении на 1/3.

Внешний пылеотсос (Рис. Е)

- Снимите переходник пылесборника (5), вытягивая его из выходного отверстия пылеулавливания (6).
- Вставьте переходник (4) в отверстие (6).
- Подсоедините внешний пылеотсос к переходнику (4).

Указания по пользованию



- Всегда соблюдайте указания по безопасности и следите за правильностью соответствующих регулировок.
- Обеспечьте прочное закрепление на месте всех материалов, подвергаемых шлифованию.
- Нажимайте на обрабатываемый материал с очень небольшим усилием. Излишнее усилие не улучшает шлифования, а только приводит к перегрузке машины и ведет к износу шлифовального диска.
- Избегайте перегрузок.

Шлифование (РисА)

При работе этой шлифовальной машиной образуются маленькие царапины во всех направлениях. Следовательно, при необходимости начинайте шлифование по направлению волокна.

- Если необходимо, установите дополнительную рукоятку.
- Установите скорость шлифования с помощью регулировочного колесика (2).
- Включайте шлифовальную машину, пользуясь выключателем (1).

I = Включено

O = Выключено

- Начинайте шлифовать с крупного зерна.
- Регулярно проверяйте сделанную работу.
- Всегда выключайте Вашу шлифовальную машину по окончании работы или перед отключением от сети.

Посоветуйтесь с Вашим дилером по поводу подходящих принадлежностей.

Обслуживание

Ваш электроинструмент DeWALT создан в расчете на его работу в течение длительного времени при минимальном его обслуживании. Непрерывная и надежная работа зависит только от правильного ухода за инструментом и регулярной его чистки. Однако рекомендуем Вам обращаться раз в год на станцию технического обслуживания DeWALT для тщательной чистки и проверки инструмента.

Замена шлифовальной подошвы и кольца ограничителя скорости (Рис.В)

Как шлифовальная подошва (8), так и кольцо ограничителя скорости (12) являются расходными деталями. Шлифовальную подошву нужно заменять при появлении признаков износа. Кольцо ограничителя скорости нужно заменять, когда скорость шлифовальной подошвы значительно увеличивается при снятии шлифовальной машины с обрабатываемого изделия.

- Отключите инструмент от сети.
- Ослабьте 3 винта Торкс (13) и снимите подошву.
- Замените шлифовальную подошву (8) и/или кольцо ограничителя скорости (12) и затяните винты Торкс (13), убедитесь в том, что кольцо ограничителя скорости установлено правильно.



Смазка

Ваш электроинструмент не нуждается в дополнительной смазке.



Чистка

Поддерживайте свободными вентиляционные отверстия и регулярно очищайте корпус мягкой тряпкой. Продувайте инструмент воздухом через каждые 5 часов работы.

Использованные инструменты и окружающая среда

Передать инструмент в ремонтную мастерскую, уполномоченную фирмой DeWALT, где он будет утилизирован безопасным для окружающей среды способом.

Защита окружающей среды



Раздельный сбор. Данное изделие нельзя утилизировать вместе с обычными бытовыми отходами.

Если однажды Вы захотите заменить Ваш электроинструмент DEWALT или Вы больше в нем не нуждаетесь, не выбрасывайте его вместе с бытовыми отходами. Отнесите изделие в специальный приемный пункт.



Раздельный сбор изделий с истекшим сроком службы и их упаковок позволяет пускать их в переработку и повторно использовать. Использование переработанных материалов помогает защищать окружающую среду от загрязнения и снижает расход сырьевых материалов.

Местное законодательство может обеспечить сбор старых электроинструментов отдельно от бытового мусора на муниципальных свалках отходов, или Вы можете сдавать их в торговом предприятии при покупке нового изделия.

Фирма DEWALT обеспечивает прием и переработку отслуживших свой срок изделий. Чтобы воспользоваться этой услугой, Вы можете сдать Ваше изделие в любой авторизованный сервисный центр, который собирает их по нашему поручению.

Вы можете узнать место нахождения Вашего ближайшего авторизованного сервисного центра, обратившись в Ваш местный офис DEWALT по адресу, указанному в данном руководстве по эксплуатации. Кроме того, список авторизованных сервисных центров DEWALT и полную информацию о нашем послепродажном обслуживании и контактах Вы можете найти в интернете по адресу: ww.2helpU.com.

ДеВОЛТ

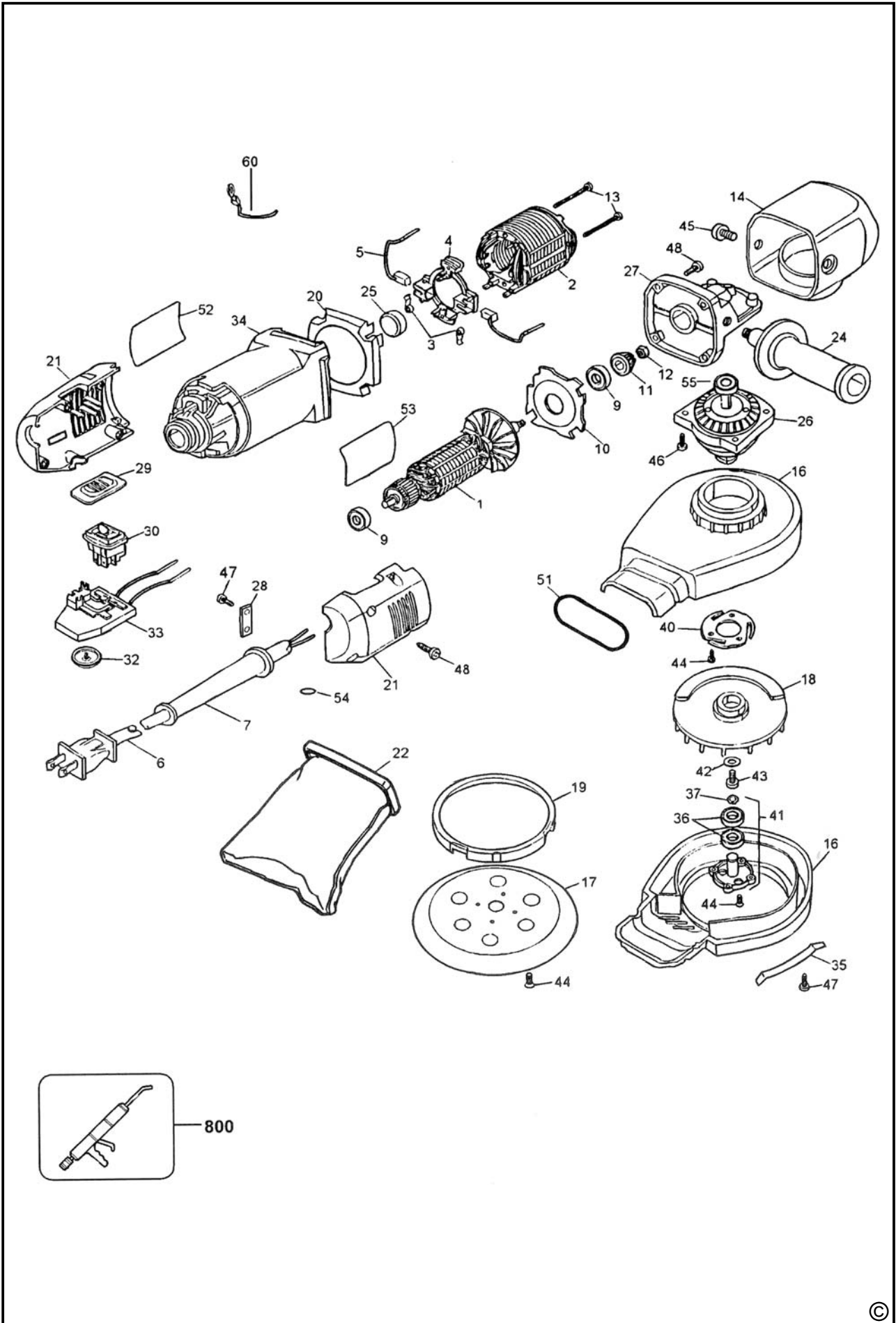
гарантийные условия

Уважаемый покупатель!

1. Поздравляем Вас с покупкой высококачественного изделия ДеВОЛТ и выражаем признательность за Ваш выбор.
 - 1.1. Надежная работа данного изделия в течение всего срока эксплуатации - предмет особой заботы наших сервисных служб. В случае возникновения каких-либо проблем в процессе эксплуатации изделия рекомендуем Вам обращаться только в авторизованные сервисные организации, адреса и телефоны которых Вы сможете найти в Гарантийном талоне или узнать в магазине. Наши сервисные станции - это не только квалифицированный ремонт, но и широкий выбор запчастей и принадлежностей.
 - 1.2. При покупке изделия требуйте проверки его комплектности и исправности в Вашем присутствии, инструкцию по эксплуатации и заполненный Гарантийный талон на русском языке. При отсутствии у Вас правильно заполненного Гарантийного талона мы будем вынуждены отклонить Ваши претензии по качеству данного изделия.
 - 1.3. Во избежание недоразумений убедительно просим Вас перед началом работы с изделием внимательно ознакомиться с инструкцией по его эксплуатации.
2. Правовой основой настоящих гарантийных условий является действующее Законодательство и, в частности, Закон "О защите прав потребителей".
3. Гарантийный срок на данное изделие составляет 12 месяцев и исчисляется со дня продажи. В случае устранения недостатков изделия, гарантийный срок продлевается на период, в течение которого оно не использовалось.
4. Производитель рекомендует проводить периодическую проверку изделия на сервисной станции.
5. В течение 12 месяцев со дня продажи производитель гарантирует бесплатную проверку изделия и рекомендации по замене нормально изнашиваемых частей.
6. Срок службы изделия - 5 лет (минимальный, установленный в соответствии с Законом "О защите прав потребителей").
7. Наши гарантийные обязательства распространяются только на неисправности, выявленные в течение гарантийного срока и обусловленные производственными или конструктивными факторами.
 8. Гарантийные обязательства не распространяются:
 - 8.1. На неисправности изделия, возникшие в результате:
 - 8.1.1. Несоблюдения пользователем предписаний инструкции по эксплуатации изделия.
 - 8.1.2. Механического повреждения, вызванного внешним ударным или любым иным воздействием.
 - 8.1.3. Применения изделия не по назначению.
 - 8.1.4. Стихийного бедствия.
 - 8.1.5. Неблагоприятных атмосферных и иных внешних воздействий на изделие, таких как дождь, снег, повышенная влажность, нагрев, агрессивные среды, несоответствие параметров питающей электросети указанным на инструменте.
 - 8.1.6. Использования принадлежностей, расходных материалов и запчастей, не рекомендованных или не одобренных производителем.
 - 8.1.7. Проникновения внутрь изделия посторонних предметов, насекомых, материалов или веществ, не являющихся отходами, сопровождающими применение по назначению, такими как стружка опилки и пр.
 - 8.2. На инструменты, подвергавшиеся вскрытию, ремонту или модификации вне уполномоченной сервисной станции.
 - 8.3. На принадлежности, запчасти, вышедшие из строя вследствие нормального износа, и расходные материалы, такие как приводные ремни, угольные щетки, аккумуляторные батареи, ножи, пилки, абразивы, пыльные диски, сверла, буры и т. п.
 - 8.4. На неисправности, возникшие в результате перегрузки инструмента, повлекшей выход из строя электродвигателя или других узлов и деталей. К безусловным признакам перегрузки изделия относятся, помимо прочих: появление цветов побежалости, деформация или оплавление деталей и узлов изделия, потемнение или обугливание изоляции проводов электродвигателя под воздействием высокой температуры.



Блзк энд Деккер Гмбх
Блзк энд Деккер Штрассе, 40
65510 Идштайн, Германия



АВТОРИЗОВАННЫЕ СЕРВИСНЫЕ ЦЕНТРЫ DEWALT

RUS

Россия, 121471, г. Москва,
ул. Гвардейская, д. 3, корп. 1
тел.: (495) 444 10 70
737 80 41

UA

Украина, 04073, г. Киев,
ул. Сырецкая, 33-ш
тел.: (044) 581 11 25

KZ

Казахстан, 050060, г. Алматы,
ул. Березовского 3А
тел.: (727) 244 64 46
293 34 53

BY

Беларусь, 220015, г. Минск,
ул. Берута, д. 22, к. 1
тел.: (37517) 251 43 07
251 30 72

GE

Грузия, 0193, г. Тбилиси,
ул. Тамарашвили, д. 12
тел.: (99532) 33 35 86

Сервисная сеть DEWALT постоянно расширяется.
Информацию об обслуживании в других городах Вы можете получить по телефонам
в Москве: (495) 258 39 81/2/3,
в Киеве: (044) 507 05 17
<http://www.dewalt.ru>

Исправный и полностью укомплектованный товар получил(а), с гарантийными условиями ознакомлен(а)/
Справний та повністю укомплектований товар отримав(ла), с гарантійними зобов'язаннями ознайомлен(а)/
Спраўны і поўнасьцю укамплектаваны тавар атрымаў(ла), з гарантійнымі умовамі азнаёмлены(а)/
Тұзу және толық жинақталған тауар қабылдадым, кепілдік шарттарымен таныстым/
Тузатилган ва тулик комплектли махсулотни олдим, гарантия шартлари билан танишиб чикдим“

Подпись покупателя/ Підпис покуця/ Подпис пакупніка/ Сатып алушының қолтанбасы/ Харидорнинз имзоси

ОФИЦИАЛЬНЫЙ ДИЛЕР В УКРАИНЕ:

storgom.ua

ГРАФИК РАБОТЫ:

Пн. – Пт.: с 8:30 по 18:30

Сб.: с 09:00 по 16:00

Вс.: с 10:00 по 16:00

КОНТАКТЫ:

+38 (044) 360-46-77

+38 (066) 77-395-77

+38 (097) 77-236-77

+38 (093) 360-46-77

Детальное описание товара:

<https://storgom.ua/product/ekstsentrkovaia-shlifmashina-dewalt-dw443.html>

Другие товары: <https://storgom.ua/setevye-ekscentrikovye-shlifmashiny.html>