
DEWALT®

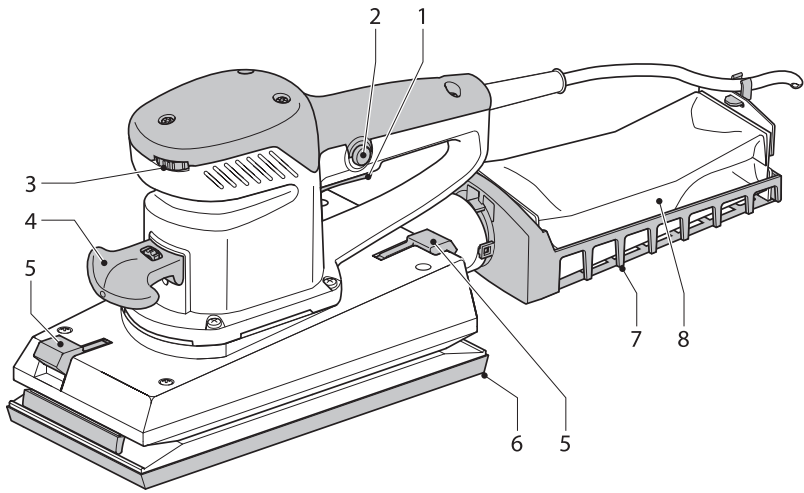
?? SU/UA

D26420

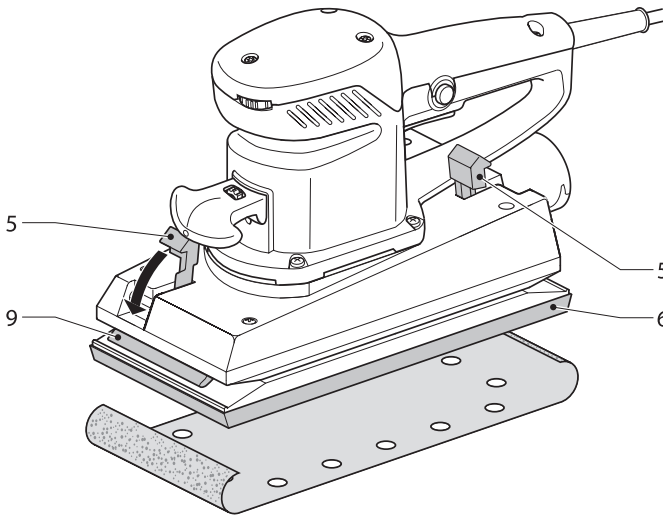
D26421

D26422

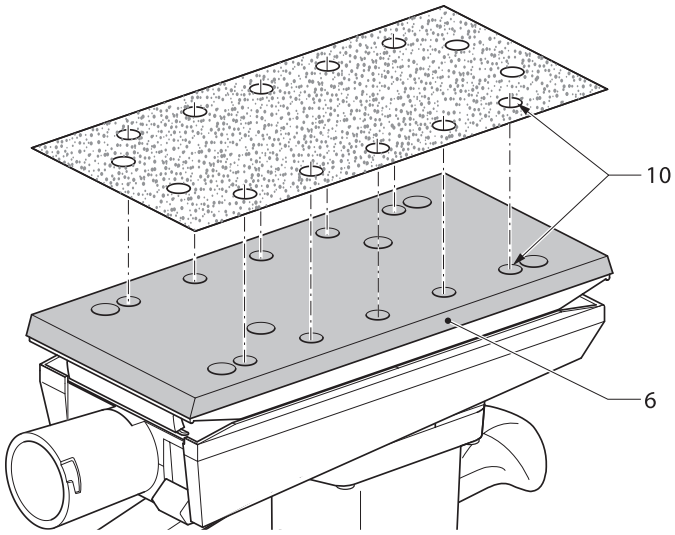
D26423



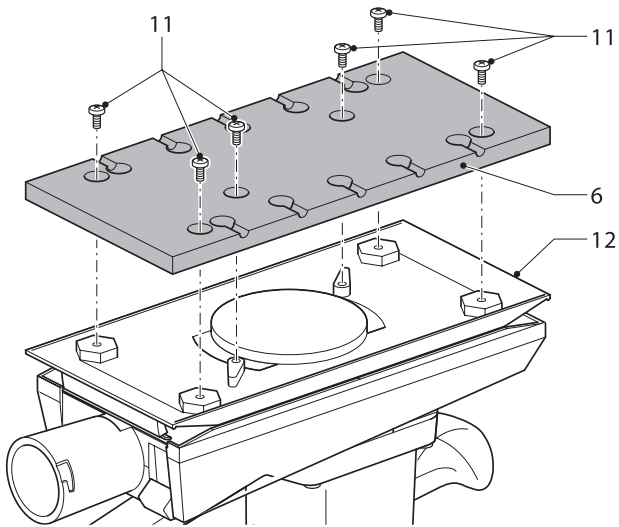
A



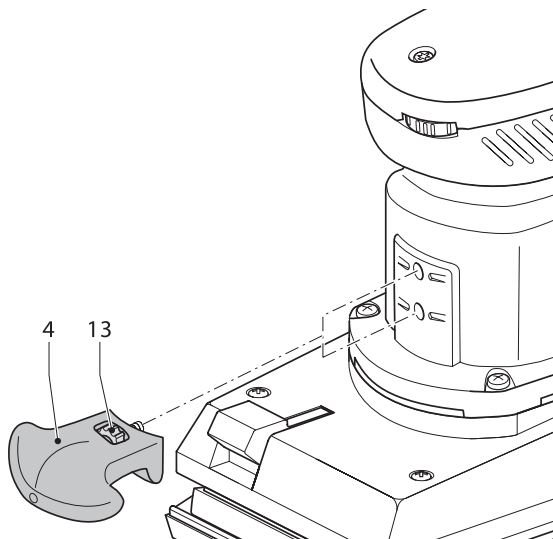
B1



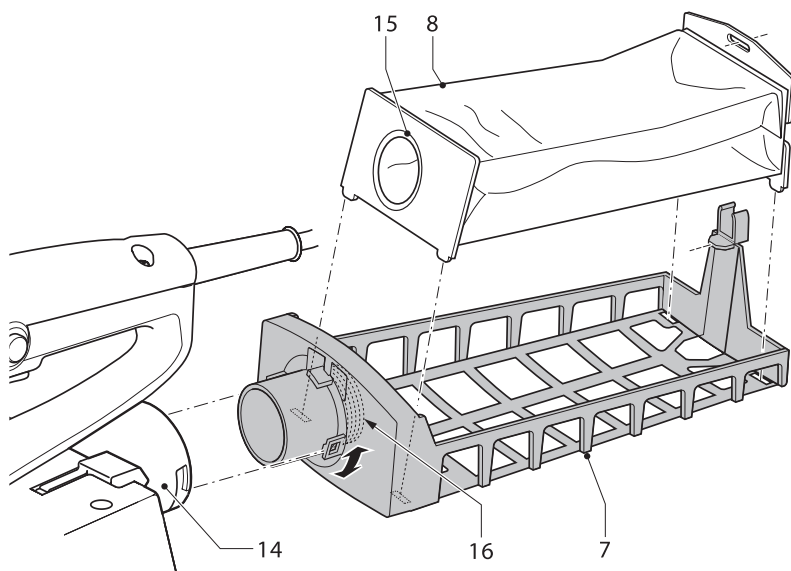
B2



C



D



E

Шлифовальная машина

Поздравляем Вас!

Вы выбрали инструмент DEWALT. Многолетний опыт работы, постоянное стремление к росту и внедрению новых технологий привели к тому, что на сегодняшний день большинство профессионалов во всём мире доверяют DEWALT.

Технические характеристики

	D26420	D26421	D26422	D26423
Напряжение питания В	230	230	230	230
Потребляемая мощность Вт	350	350	350	350
Размер подошвы мм	112x236	112x236	92x190	92x190
Число оборотов мин ⁻¹	12,000-22,000	22,000	12,000-22,000	22,000
Диаметр орбиты мм	2,5	2,5	2,5	2,5
Вес кг	2,8	2,7	2,6	2,5

Предохранители	230 В	10 А
----------------	-------	------

Предупреждающие знаки, используемые в данном руководстве:



Опасность получения травмы или повреждения инструмента в случае несоблюдения данного указания.



Опасность поражения электрическим током.



Опасность воспламенения.



Опасность взрыва.

Комплект поставки

- 1 шт. Шлифмашина
 - 1 шт. Накладка «липучка»
 - 1 шт. Каркас пылесборника
 - 1 шт. Пылесборник
 - 3 шт. Шлифовальная бумага
 - 1 шт. Инструкция по эксплуатации
 - 1 шт. Рабочий чертёж изделия
- Проверьте инструмент, части и принадлежности на предмет выявления возможных повреждений полученных при транспортировке.
 - Перед работой потратите некоторое время на то, чтобы внимательно прочесть и понять положения данного руководства.

Описание (рис. А)

Ваша шлифмашина D26420/D26421/D26422/D26423 предназначена для профессиональных шлифовальных работ по дереву, металлу и пластику.

1. Вкл/выкл – выключатель
2. Фиксатор
3. Регулятор скорости (D26420/D26422)
4. Передняя рукоятка
5. Рычажок зажима шлифбумаги
6. Шлифовальная подошва
7. Каркас пылесборника
8. Пылесборник

Электрическая безопасность

Электродвигатель Вашего инструмента предназначен для работы при определённом напряжении питания. Перед работой убедитесь, что напряжение сети соответствует техническим характеристикам на шильдике инструмента.



Ваша шлифмашина DEWALT дважды изолирована в соответствии с EN60335, поэтому не нуждается в заземлении.

Использование удлинительного кабеля

При необходимости, используйте только удлинительный кабель, соответствующий потребляемой мощности данного инструмента (см. технические данные).

Минимально допустимое сечение жилы удлинительного кабеля 1,5 мм².

Если Вы используете кабельный барабан, разматывайте кабель полностью. Также обратитесь к следующей таблице.

Площадь поперечного сечения удлинителя (мм ²)		Номинал кабеля (Ампер)					
1.50		15					
2.50		20					
4.00		25					
		Длина кабеля (м)					
		7.5	15	25	30	45	60
Напряжение	Ток	Номинал кабеля (А)					
115	0-2,0	6	6	6	6	6	10
	2,1-3,4	6	6	6	6	15	15
	3,5-5,0	6	6	10	15	20	20
	5,1-7,0	10	10	15	20	20	25
230	7,1-12,0	15	15	20	25	25	-
	12,1-20,0	20	20	25	-	-	-
	0 – 2.0	6	6	6	6	6	6
	2.1 – 3.4	6	6	6	6	6	6
	3.5 – 5.0	6	6	6	6	10	15
	5.1 – 7.0	10	10	10	10	15	15
	7.1 – 12.0	15	15	15	15	20	20
	12.1 – 20.0	20	20	20	20	25	-

Сборка и настройка



Выключайте инструмент перед сборкой и настройкой.

Установка шлифовальной бумаги (рис. B1 и B2)

Установка обычной шлифовальной бумаги (рис. B1)

- Разомните шлифовальную бумагу, протянув обратной стороной о край заготовки.
- Освободите оба рычажка зажимов шлифовальной бумаги (5).
- Просуньте шлифовальную бумагу под зажим (9).
- Опустите рычажок зажима (5).
- Натяните шлифовальную бумагу вдоль подошвы (6) и повторите вышеописанные действия для другого фиксатора.

Установка шлифовальной бумаги на липучке (рис. B2)

- Установите соответствующую накладку, как описано ниже.

- Положите инструмент на стол подошвой (6) вверх.
- Совместите отверстия (10) на шлифбумаге и на подошве.
- Прижмите бумагу к накладке.

Смена шлифовальной накладки (рис. C)

- Положите инструмент на стол подошвой (6) вверх.
- Удалите винты (11), удерживающие шлифовальную накладку на базе (12).
- Снимите шлифовальную накладку.
- Поместите другую шлифовальную прокладку на базу, совместив отверстия для винтов.
- Закрутите винты (11).

Настройка передней рукоятки (рис. D)

Позиция передней рукоятки может настраиваться для оптимального контроля.

- Ослабьте винт (13), находящийся в центре передней рукоятки (4).
- Снимите рукоятку и поместите ее на любую установочную позицию.

- Убедитесь, что рукоятка размещена правильно.
- Закрутите винт.

D26420/D26422 – Настройка скорости (рис. А)

Скорость плавно меняется от 12,000 до 22,000 мин⁻¹ с помощью регулятора скорости (3).

- Установите регулятор в нужное положение. Необходимая скорость подбирается опытным путем.
- В основном, чем тверже материал, тем выше требуемая скорость.

Пылеулавливание (рис. Е)



При работе по дереву выделяется пыль, всегда устанавливайте пылесборник, разработанный в соответствии с требованиями к выбросам пыли.



Никогда не используйте пылесборник или пылесос без защиты от искр во время работ по металлу.

- Установите пылесборник (8) в каркас (7) как показано на рисунке.
- Соедините каркас (7) с патрубком (14).
- Поверните каркас по часовой стрелке чтобы зафиксировать.

Инструкции по использованию



- Всегда следуйте инструкциям по технике безопасности.
- Убедитесь, что заготовки надежно закреплены.
- Не оказывайте сильное давление на заготовку. Чрезмерное давление не улучшает результат шлифования, а только нагружает машину и может привести к разрыву шлифовальной бумаги.
- Избегайте перегрузки инструмента.



Не шлифуйте магний!

Включение и выключение (рис. А)

- Чтобы включить, нажмите включатель (1).

- Для продолжительных операций также нажмите фиксатор (2).
- Чтобы выключить, снова нажмите выключатель (1).

Шлифование (рис. А)

- Начинайте с зерна крупных размеров.
- Часто проверяйте результат шлифования.
- Всегда выключайте инструмент после работы и до отключения из сети.

Замена пылесборника (рис. Е)

Для эффективного удаления пыли меняйте пылесборник, если он наполнен на 1/3.

- Осторожно отсоедините фланец пылесборника (15) с фланца (16) и уберите мешок (8).
- Вставьте новый пылесборник.

По вопросам приобретения дополнительных принадлежностей для Вашего инструмента, обращайтесь к региональным дилерам DeWALT.

Уход за инструментом

Ваш инструмент DeWALT предназначен для использования в течение долгого времени при минимально необходимом уходе за ним. Тем не менее, срок службы инструмента зависит от правильного обращения с ним.



Смазка

Ваш инструмент не требует дополнительной смазки.



Чистка

Поддерживайте вентиляционные прорези чистыми и регулярно протирайте корпус инструмента мягкой тканью.

- После использования инструмента для шлифовальных работ по металлу без пылесборника, очистите инструмент сжатым воздухом низкого давления.

Защита окружающей среды

Если Вы захотите заменить Ваш инструмент другим или Вы больше в нём

не нуждаетесь, подумайте о защите окружающей среды. Сервисные отделения DEWALT примут у Вас инструмент и гарантируют, что он будет уничтожен безопасным для окружающей среды способом.

Декларация о соответствии СЕ

D26420/D26421/D26422/D26423

DEWALT заявляет о том, что этот электрический инструмент разработан в полном соответствии со стандартами: 98/37/ЕЕС, 89/336/ЕЕС, 73/23/ЕЕС, EN 50144, EN 55014-2, EN 55014-1, EN 61000-3-2 & EN 61000-3-3.

За дополнительной информацией обращайтесь по адресу указанному ниже или в конце данного руководства.

Уровень звукового давления при работе с этими инструментами соответствует требованиям стандартов 86/188/ЕЕС и 98/37/ЕЕС и измерен в соответствии со стандартом EN 50144:

L_{pA} (звуковое давление) дБ(А)* 80

L_{wa} (акустическая мощность) дБ(А) 93

* - на органы слуха пользователя

Принять соответствующие меры для защиты органов слуха.

Вибрация инструмента, измеренная в соответствии со стандартом EN 501144: $<2,5 \text{ м/с}^2$



Управляющий группой выпуска продукции

Хорст Гроссман (Horst Großmann)
DEWALT, Richard-Klinger-Straße 40,
D-65510, Idstein, Germany

Инструкции по безопасности

Чтобы свести к минимуму риск возникновения пожара, поражения электрическим током и получения травмы, при работе с электрическими инструментами, всегда следуйте инструкциям по технике безопасности. Прежде чем приступить к работе инструментом, прочтите внимательно следующие указания. Храните данное руководство в надежном месте!

- **Поддерживайте порядок на рабочем месте.** Беспорядок на рабочем месте может привести к несчастному случаю.
- **Обращайте внимание на условия работы.** Не подвергайте инструмент воздействию влаги. Рабочее место должно быть хорошо освещено (250-300 люкс). Не используйте инструмент вблизи легко воспламеняющихся жидкостей и газов.
- **Не подпускайте близко детей.** Не позволяйте детям трогать инструмент или удлинительный кабель. Посторонние, а также животные не должны находиться рядом с рабочим местом.
- **Одевайтесь правильно.** Не надевайте свободную одежду и украшения во время работы – они могут попасть в движущиеся части инструмента. При работе вне помещений рекомендуется пользоваться резиновыми перчатками и надевать нескользящую обувь. Работайте в головном уборе и прячьте под него длинные волосы.
- **Индивидуальная защита.** Работайте в защитных очках. Если во время работы образуются пыль или отделяются частицы обрабатываемого материала, одевайте защитную или пылезащитную маску. При необходимости используйте термостойкий фартук. Во время работы, принимайте соответствующие меры для защиты органов слуха.
- **Защита против поражения электрическим током.** Избегайте контакта тела с заземлением или заземленными поверхностями (напр., трубы, радиаторы, плита, холодильник). Электрическая безопасность можно повысить путем применения

изолирующего трансформатора или автомата с защитой от тока утечки

- **Работайте в устойчивой позе.** Следите за положением ног и вертикальным положением тела.
- **Будьте внимательны.** Следите за тем, что Вы делаете. Устали – не работайте.
- **Закрепляйте заготовку.** Для крепления детали можно воспользоваться струбцинами или тисками. Это безопасно и удобно, так как позволяет работать двумя руками.
- **Используйте устройства для удаления пыли.** Убедитесь, что переходник для пылесоса установлен правильно.
- **Снимайте регулировочные и гаечные ключи.** Прежде чем включить инструмент, убедитесь, что на нем не остались регулировочные или гаечные ключи.
- **Удлинитель.** Перед использованием обследуйте кабель и замените его, если он поврежден. Если Вы используете инструмент на улице, пользуйтесь только предназначенным для этого удлинителем.
- **Используйте соответствующий инструмент.** Далее в руководстве приводятся виды работ, для которых предназначен данный инструмент. Мало мощный инструмент или приспособление нельзя использовать для тяжёлых работ. Инструмент будет работать лучше и безопаснее при нагрузке, на которую он рассчитан.
Осторожно! Применение любых принадлежностей и приспособлений, а также выполнение любых операций помимо тех, которые рекомендованы данным руководством, может привести к несчастному случаю.
- **Проверяйте исправность деталей инструмента.** Перед работой внимательно осматривайте инструмент, чтобы убедиться в его работоспособности. Проверяйте взаимное положение и зацепление подвижных деталей, отсутствие сломанных деталей, правильность сборки всех узлов. Осуществляйте ремонт или замену поврежденных деталей и приспособлений в соответствии с инструкциями. Не

используйте инструментом при неисправном выключателе. Замену неисправных или поврежденных деталей должен осуществлять только авторизованный сервис DEWALT. Не производите ремонт самостоятельно.

- **Отсоедините инструмент от сети.** Выключите инструмент и дождитесь его полной остановки. Всегда отсоединяйте машину от сети, если инструмент не используется, а также перед его обслуживанием и заменой принадлежностей.
- **Исключайте возможность непреднамеренного включения инструмента.** Не держите палец на выключателе инструмента, в перерывах между операциями, особенно, если инструмент подключен к сети. При установке аккумулятора убедитесь, что инструмент выключен.
- **Правильно эксплуатируйте кабель.** Никогда не переносите инструмент, держа за кабель, не тяните за кабель, чтобы выключить инструмент из сети. Держите кабель вдали от огня, смазки и острых предметов.
- **Хранение инструментов.** Когда инструмент не используется, он должен храниться под замком в сухом, недоступном для детей месте.
- **Уход за инструментом.** Для надежной и безопасной работы, следует регулярно производить текущее обслуживание инструмента. После завершения работы очищайте инструмент. При обслуживании инструмента или замене принадлежностей следуйте инструкциям. Все органы управления должны быть сухими и без следов смазки.
- **Ремонт.** Данный электрический инструмент изготовлен в полном соответствии с правилами техники безопасности. Для исключения риска поражения электрическим током, ремонт электрических инструментов должен проводить только квалифицированный специалист с использованием оригинальных запчастей.

Дополнительные инструкции по технике безопасности при работе с шлифмашинами



Принимайте меры предосторожности во время работ по дереву (например, бук, дуб) а также металлу, которые могут производить токсическую пыль. Одевайте респиратор, специально предназначенный для защиты от токсической пыли и испарений. Убедитесь, что люди, находящиеся вблизи рабочего пространства также защищены.

- Используйте этот инструмент в хорошо проветриваемом помещении во время работ по черным металлам. Не работайте вблизи легко воспламеняющихся жидкостей и газов. Искры или горячие частицы заготовки могут привести к возгоранию.

Работы по окрашенным поверхностям

Придерживайтесь правил техники безопасности во время работ по окрашенным поверхностям.

Обратите внимание на следующее:

- 1 Если возможно, пользуйтесь пылесосом.
- 2 Будьте особенно внимательны, если краска содержит свинец:
 - Не позволяйте детям или беременным женщинам находиться на рабочем пространстве.
 - Все люди, находящиеся на рабочем пространстве, должны носить специальные защитные маски.
 - Не ешьте, не пейте и не курите на рабочем пространстве.

ДеВОЛТ

гарантийные условия

Уважаемый покупатель!

1. Поздравляем Вас с покупкой высококачественного изделия ДеВОЛТ и выражаем признательность за Ваш выбор.
- 1.1. Надежная работа данного изделия в течение всего срока эксплуатации - предмет особой заботы наших сервисных служб. В случае возникновения каких-либо проблем в процессе эксплуатации изделия рекомендуем Вам обращаться только в авторизованные сервисные организации, адреса и телефоны которых Вы сможете найти в Гарантийном талоне или узнать в магазине. Наши сервисные станции - это не только квалифицированный ремонт, но и широкий выбор запчастей и принадлежностей.
- 1.2. При покупке изделия требуйте проверки его комплектности и исправности в Вашем присутствии, инструкцию по эксплуатации и заполненный Гарантийный талон на русском языке. При отсутствии у Вас правильно заполненного Гарантийного талона мы будем вынуждены отклонить Ваши претензии по качеству данного изделия.
- 1.3. Во избежание недоразумений убедительно просим Вас перед началом работы с изделием внимательно ознакомиться с инструкцией по его эксплуатации.
2. Правовой основой настоящих гарантийных условий является действующее Законодательство и, в частности, Закон "О защите прав потребителей".
3. Гарантийный срок на данное изделие составляет 12 месяцев и исчисляется со дня продажи. В случае устранения недостатков изделия, гарантийный срок продлевается на период, в течение которого оно не использовалось.
4. Производитель рекомендует проводить периодическую проверку изделия на сервисной станции.
5. В течение 12 месяцев со дня продажи производитель гарантирует бесплатную проверку изделия и рекомендации по замене нормально изнашиваемых частей.
6. Срок службы изделия - 5 лет (минимальный, установленный в соответствии с Законом "О защите прав потребителей").
7. Наши гарантийные обязательства распространяются только на

неисправности, выявленные в течение гарантийного срока и обусловленные производственными или конструктивными факторами.

8. Гарантийные обязательства не распространяются:
- 8.1. На неисправности изделия, возникшие в результате:
 - 8.1.1. Несоблюдения пользователем предписаний инструкции по эксплуатации изделия.
 - 8.1.2. Механического повреждения, вызванного внешним ударным или любым иным воздействием.
 - 8.1.3. Применения изделия не по назначению.
 - 8.1.4. Стихийного бедствия.
 - 8.1.5. Неблагоприятных атмосферных и иных внешних воздействий на изделие, таких как дождь, снег, повышенная влажность, нагрев, агрессивные среды, несоответствие параметров питающей электросети указанным на инструменте.
 - 8.1.6. Использования принадлежностей, расходных материалов и запчастей, не рекомендованных или не одобренных производителем.
 - 8.1.7. Проникновения внутрь изделия посторонних предметов, насекомых, материалов или веществ, не являющихся отходами, сопровождающими применение по назначению, такими как стружка опилки и пр.
- 8.2. На инструменты, подвергавшиеся вскрытию, ремонту или модификации вне уполномоченной сервисной станции.
- 8.3. На принадлежности, запчасти, вышедшие из строя вследствие нормального износа, и расходные материалы, такие как приводные ремни, угольные щетки, аккумуляторные батареи, ножи, пилки, абразивы, пыльные диски, сверла, буры и т. п. .
- 8.4. На неисправности, возникшие в результате перегрузки инструмента, повлекшей выход из строя электродвигателя или других узлов и деталей. К безусловным признакам перегрузки изделия относятся, помимо прочего: появление цветов побежалости, деформация или оплавление деталей и узлов изделия, потемнение или облупливание изоляции проводов электродвигателя под воздействием высокой температуры.



Блэк энд Деккер ГмБХ, Блэк энд Деккер
Штрассе, 40, 65510 Идштайн, Германия.

ME 77

03 июня 1999 года

ОФИЦИАЛЬНЫЙ ДИЛЕР В УКРАИНЕ:

storgom.ua

ГРАФИК РАБОТЫ:

Пн. – Пт.: с 8:30 по 18:30

Сб.: с 09:00 по 16:00

Вс.: с 10:00 по 16:00

КОНТАКТЫ:

+38 (044) 360-46-77

+38 (066) 77-395-77

+38 (097) 77-236-77

+38 (093) 360-46-77

Детальное описание товара:

<https://storgom.ua/product/shlifmashina-vibratsionnaia-dewalt-d26420.html>

Другие товары:

<https://storgom.ua/setevye-vibracionnye-shlifmashiny.html>