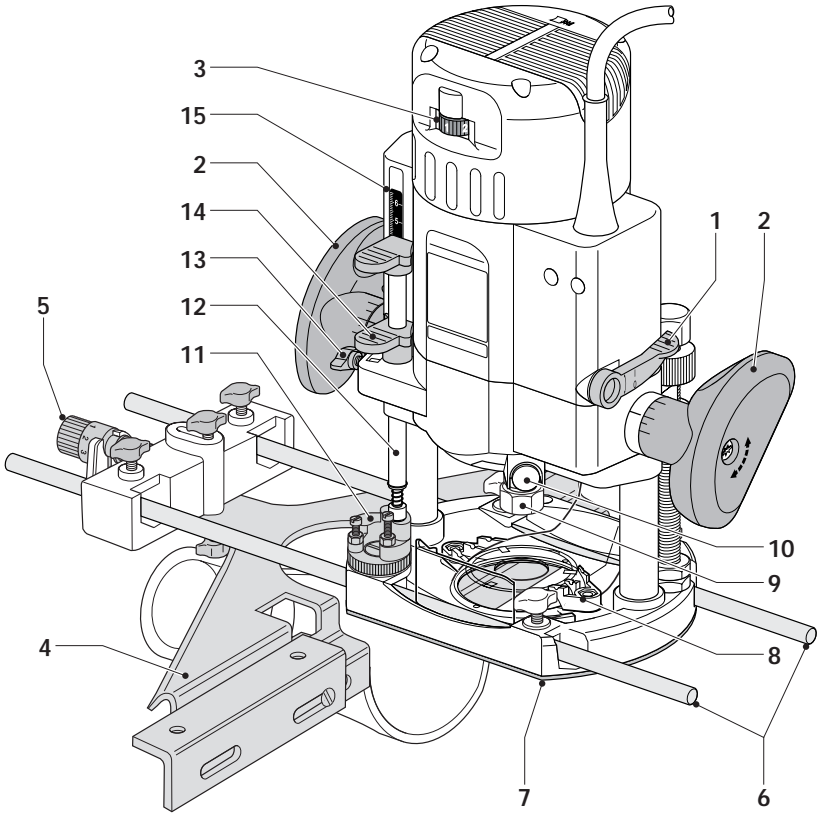


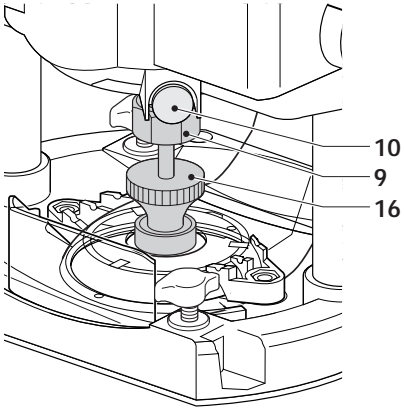
---

# DEWALT®

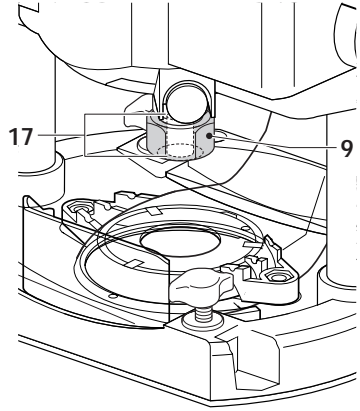
---



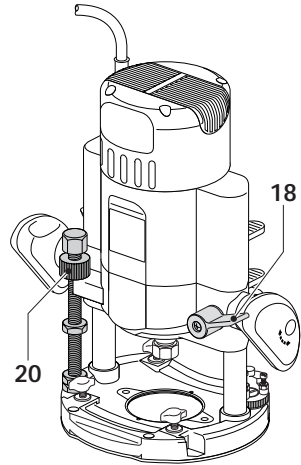
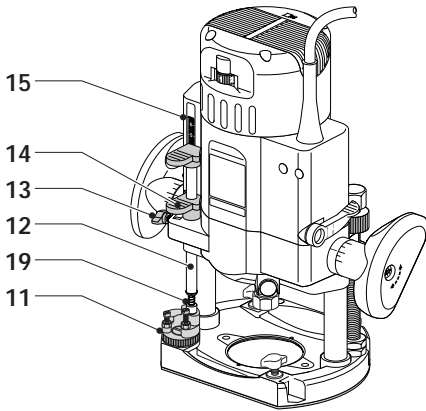
A



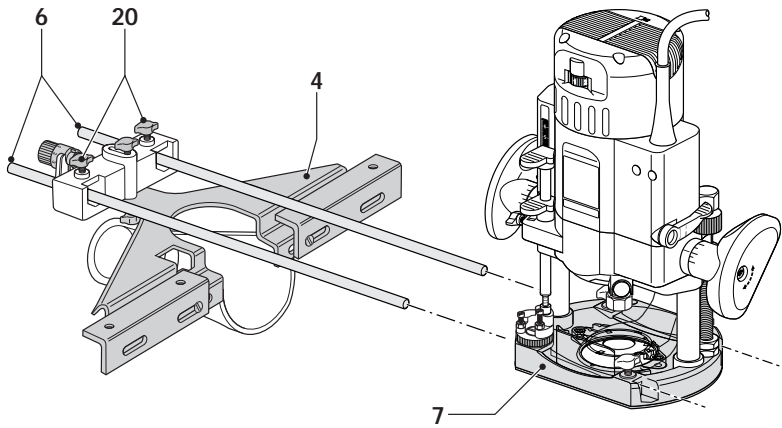
**B**



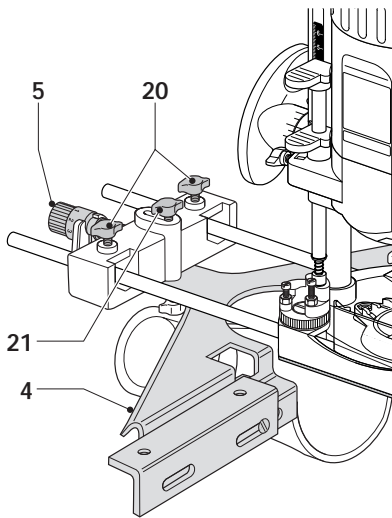
**C**



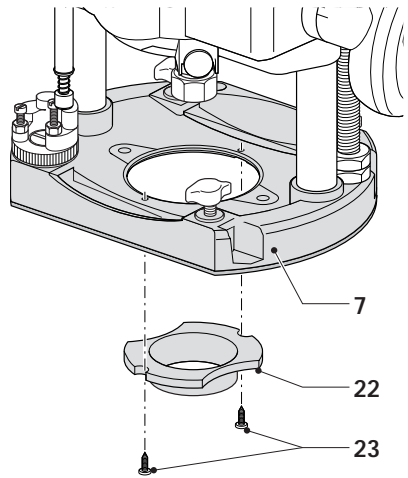
**D**



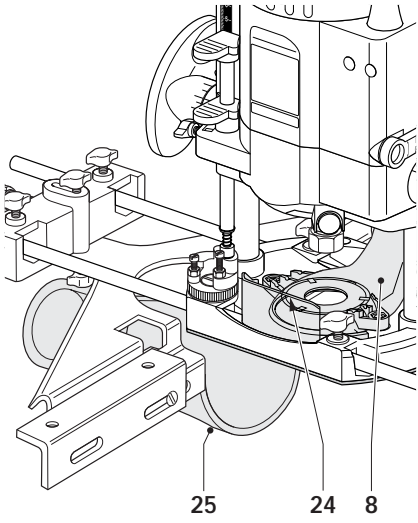
**E**



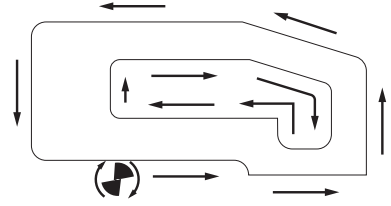
**F**



**G**



**H**



**J**

## Поздравляем Вас!

Вы выбрали электрический инструмент фирмы DEWALT. Тщательная разработка изделий, многолетний опыт фирмы по производству электроинструментов, различные усовершенствования, сделали электроинструменты DEWALT одними из самых надежных помощников для профессионалов.

## Технические характеристики

		DW626
Напряжение электросети	В	230
Потребляемая мощность	Вт	2300
Частота вращения на холостом ходу	мин <sup>-1</sup>	8000...21000
Суппорт фрезера		2-х колонковый
Величина хода суппорта фрезера	мм	70
Револьверный ограничитель глубины		5-ти ступенчатый с 2-мя регулируемыми ступенями
Рабочий диаметр цангового зажима	дюймы	1/2"
Максимальный диаметр фрезы	мм	50
Вес	кг	6,8

## Минимальный электрический предохранитель

Для электроинструментов 230 В 10 А

В данном руководстве по эксплуатации используются следующие символы:



**Внимание!** Существует опасность для жизни, возможно ранение, возможно повреждение электроинструмента вследствие несоблюдения указаний данного руководства по эксплуатации!



Опасность поражения электрическим током.

## Комплект поставки

Упаковка содержит:

- 1 фрезер
- 1 переходник пылеотвода
- 1 параллельная направляющая с точным регулятором и направляющими штангами
- 1 цанговый зажим (1/2")
- 1 цанговый зажим (1/4")
- 1 направляющая вставка Ø 30 мм.
- 1 торцовый гаечный ключ № 22.
- 1 руководство по эксплуатации
- 1 схема разборки

- Проверьте фрезер и сменные принадлежности на отсутствие повреждений при транспортировании.
- Перед вводом в эксплуатацию, внимательно прочтите данное руководство по эксплуатации!

## Составные части (Рис. А)

Ваш высокопроизводительный фрезер DW626 предназначен для высокоточных профессиональных фрезерных работ.

1. Рычаг пускового выключателя
2. Рукоятка рабочая
3. Регулятор частоты вращения электродвигателя электронный
4. Направляющая параллельная
5. Регулятор точный параллельной направляющей
6. Штанги направляющие параллельной направляющей
7. Опора фрезера
8. Переходник пылеотвода
9. Гайка цангового патрона
10. Кнопка фиксации шпинделя
11. Ограничитель глубины револьверный
12. Ограничитель глубины
13. Винт установочный ограничителя глубины
14. Регулятор ограничителя глубины
15. Шкала

**Примечание:** В данном руководстве по эксплуатации также используется обобщающий термин "цанговый патрон", т.е. сборочный узел фрезера, включающий в себя цанговый зажим и зажимную гайку.

## Дополнительная электробезопасность

Данный электроинструмент предназначен для работы только при одном напряжении электропитания. Следите за напряжением электрической сети, оно должно соответствовать величине, обозначенной на информативной табличке электроинструмента.



Данный электроинструмент DeWALT в соответствии со стандартом EN 50144 защищен двойной электроизоляцией, исключаящей потребность в заземляющем проводе.

### Замена кабеля подключения к электросети или его вилки

Неисправный кабель подключения к электросети или его штепсельную вилку можно заменять только в авторизованном сервисном центре.

### Удлинительный кабель

Используйте только стандартные удлинители промышленного изготовления, рассчитанные на мощность не меньшую, чем потребляемая мощность электроинструмента (см. раздел "Технические характеристики"). Минимальное поперечное сечение провода электрокабеля должно составлять не менее 1,5 мм<sup>2</sup>. При использовании удлинительного кабеля, намотанного на барабан, вытягивайте электрокабель на всю длину (чтобы исключить действие индуктивного сопротивления).

### Плавный пуск

С помощью функции плавного пуска набор частоты вращения электродвигателя фрезера происходит плавно, без рывков. При этом действующий на пользователя крутящий момент уменьшается.

### Сборка и регулирование



Перед любыми работами по сборке и регулированию фрезера извлекайте вилку кабеля подключения к электросети из штепсельной розетки!

### Установка и снятие фрезы (Рис. В)

- Нажмите и удерживайте кнопку (10) фиксации шпинделя.
- Ослабьте на несколько оборотов гаечным ключом № 22 гайку (9) цангового патрона, и вдвиньте полностью хвостовик фрезы в цанговый зажим.
- Затяните гайку цангового патрона, и отпустите кнопку (10) фиксации шпинделя.



Ни в коем случае не затягивайте гайку цангового патрона без находящейся в нем фрезы!

### Замена цангового патрона (Рис. С)

В комплект поставки данного фрезера входят цанговые патроны с рабочим диаметром 1/2" и 1/4". Можно также использовать другие имеющиеся в продаже прецизионные цанговые патроны, которые полностью соответствуют используемой фрезе. Цанговый зажим и гайка цангового патрона не разделимы.

- Отвинтите полностью гайку (9) цангового патрона.
- Извлеките цанговый патрон (17).
- Установите новый блок цанговый патрон, и затяните гайку.

### Настройка электронного регулятора частоты вращения (Рис. А)

Электронным регулятором (3) можно варьировать частоту вращения от 8000 до 20000 мин<sup>-1</sup>. Таким образом, достигается неизменно высокое качество фрезерования всех пород древесины, пластмасс и алюминия.

- Поверните диск (3) регулятора, и установите необходимую частоту вращения. Правильное регулирование частоты вращения достигается по приобретению определенного опыта.
- В большинстве случаев, выбирают малую частоту вращения для фрез с большим диаметром, и большую частоту вращения для фрез с малым диаметром.  
1 = 8000 мин<sup>-1</sup>  
2 = 9800 мин<sup>-1</sup>  
3 = 11900 мин<sup>-1</sup>  
4 = 14100 мин<sup>-1</sup>  
5 = 16400 мин<sup>-1</sup>

6 = 18800 мин<sup>-1</sup>

7 = 21000 мин<sup>-1</sup>

### **Регулирование глубины фрезерования**

#### **Быстрое регулирование с помощью шкалы (Рис. D)**

- Ослабьте зажимной рычаг (18) регулятора глубины.
- Ослабьте установочный винт (13) ограничителя глубины.
- Направьте суппорт фрезера вниз, чтобы фреза коснулась обрабатываемой заготовки.
- Затяните зажимной рычаг (18) регулятора глубины.
- Установите глубину резания, установив при этом регулятор (14) ограничителя глубины на ноль по шкале (15).
- Двигайте ограничитель глубины (12) в направлении вверх до момента, когда указательная стрелка укажет на шкале (15) необходимую глубину резания.
- Затяните с усилием установочный винт (13) ограничителя глубины.
- Ослабьте зажимной рычаг (18) регулятора глубины.

#### **Многokrатное регулирование глубины револьверным ограничителем (Рис. D)**

Револьверным ограничителем (11) можно установить 5 уровней глубины. Это очень удобно при фрезеровании в несколько технологических проходов.

- Для установки точной глубины фрезерования, поместите шаблон глубины между ограничителем (12) глубины и револьверным ограничителем (11) глубины.
- При необходимости, можно использовать все 5 уровней глубины. Для 2-х позиций предусмотрены настроечные винты.

#### **Точное регулирование (Рис. D)**

В случае невозможности применения шаблона глубины, также при новой установке глубины фрезерования, рекомендуется использовать точный регулятор (19).

- Установите глубину фрезерования, используя точный регулятор (19). Один оборот точного регулятора соответствует приблизительно 1 мм.

#### **Ограничение хода суппорта (Рис. D)**

Для удобства эксплуатации, ход суппорта может быть настроен на необходимую

глубину фрезерования с помощью установочной гайки (20). Ослабьте зажимной рычаг (18) регулятора глубины.

- Направьте насколько необходимо вниз суппорт фрезера.
- Затяните зажимной рычаг (18) регулятора глубины.
- При необходимости, отрегулируйте установочную гайку.

#### **Установка параллельной направляющей (Рис. E)**

- Вдвиньте направляющие штанги (6) в опору (7) фрезера.
- Затяните установочные винты на опоре.
- Надвиньте параллельную направляющую (4) на направляющие штанги.
- Временно затяните установочные винты (20).

#### **Регулирование параллельной направляющей (Рис. F)**

- Начертите линию фрезерования на обрабатываемой заготовке.
- Направьте суппорт фрезера вниз, чтобы фреза коснулась обрабатываемой заготовки.
- Зафиксируйте суппорт в этом положении.
- Позиционируйте фрезер на поверхности. Наружная режущая кромка фрезы должна находиться на одной прямой с линией фрезерования.
- Придвиньте параллельную направляющую (4) к обрабатываемой заготовке и затяните установочные винты (20). Если необходимо произвести точное регулирование, сначала ослабьте конечный фиксатор (21), после этого используйте точный регулятор (5), затем затяните конечный фиксатор (21)

#### **Установка направляющей вставки (Рис. G)**

Направляющая вставка в комбинации с шаблоном оказывает большую помощь при фасонном фрезеровании и формировании по образцу.

- Установите направляющую вставку (22) с помощью винтов (23) в основание (7) фрезера.



### **Присоединение пылесоса (Рис. Н)**



Канал пылеотвода оборудован встроенной защитой (24) пальцев. В целях обеспечения максимальной безопасности, всегда используйте подходящее устройство для вакуумного отвода и сбора опилок (например, пылесоса).

- При работе без параллельной направляющей, вдвиньте шланг пылесоса в выходной патрубков переходника (8) пылеотвода.
- При работе с параллельной направляющей, вдвиньте шланг пылесоса в выходной патрубков переходника (25) пылеотвода, расположенный под параллельной направляющей.
- Используйте только соответствующие действующим нормам и правилам системы отвода и сбора опилок.

### **Эксплуатация**



- Следуйте указаниям действующих норм и правил безопасности!
- Двигайте фрезер, как показано на рисунке Рис. J1 (наружная кромка / внутренняя кромка).

### **Ввод в эксплуатацию**

- Убедитесь, что фреза правильно установлена в цанговом патроне.
- Установите глубину резания.
- Присоедините пылесос.
- Перед включением фрезера убедитесь, что ограничитель глубины зафиксирован.
- Установите с помощью поворотного диска электронного регулятора необходимую частоту вращения.

### **Включение и выключение (Рис. А)**

- Включение: поднимите вверх рычаг (1) пускового выключателя.
- Выключение: нажмите вниз рычаг (1) пускового выключателя.



Прежде чем выключить фрезер, ослабьте ограничитель глубины, и дайте возможность суппорту фрезера вернуться в исходное положение.

### **Использование направляющей вставки (Рис. G)**

- Закрепите шаблон на обрабатываемой заготовке с помощью струбцин.
- Выберите подходящую направляющую вставку (22) и установите.

### **Использование рейки в качестве направляющей**

В случае невозможности применения параллельной направляющей, можно использовать в качестве направляющей закрепленную на обрабатываемой заготовке рейку. При этом рейка должна выступать за оба края обрабатываемой заготовки.

### **Свободное фрезерование**

Ваш фрезер также можно использовать без какой-либо направляющей, например, для вырезания букв или при выполнении творческих работ.



Производите фрезерование только с небольшой глубиной резания! Максимальный диаметр фрезы при свободном фрезеровании должен быть не более 6 мм.

### **Фрезерования с направляющей цапфой (Рис. В)**

В случае невозможности применения параллельной направляющей или направляющей вставки, для фасонного фрезерования можно использовать направляющую цапфу (16).

По вопросу приобретения дополнительных принадлежностей для Вашего фрезера, обратитесь к продавцу DEWALT.

### **Техническое обслуживание**

Ваш фрезер DEWALT рассчитан на работу в течение продолжительного периода времени при минимальном техническом обслуживании. Срок его службы и надежность увеличивается при правильном уходе и регулярной чистке.



### **Смазка**

Ваш фрезер не требует дополнительного смазывания.



### Чистка

Следите, чтобы вентиляционные прорези оставались открытыми и чистыми, регулярно протирайте их и корпус фрезера мягкой тканью.

### Защита окружающей среды



Если Вы хотите заменить Ваш электроинструмент DEWALT другим или Вы больше в нем не нуждаетесь, подумайте о защите окружающей среды. Сервисные центры DEWALT примут у Вас электроинструмент с гарантией его уничтожения безопасным для окружающей среды способом.



## Декларация соответствия ЕС



DEWALT заявляет о том, что данный электрический инструмент разработан в полном соответствии со стандартами: 98/37/ЕЕС, 89/336/ЕЕС, 73/23/ЕЕС, EN 50144, EN 55014-2, EN 55014-1, EN 61000-3-2 и EN 61000-3-3.

За дополнительной информацией обращайтесь по адресу указанному ниже.

Уровень шума, соответствующий директиве 86/188/ЕЕС и 89/37/ЕЕС, измерен по стандарту EN 50144:

$L_{pA}$ (звуковое давление)	86,6 дБ*
$L_{WA}$ (акустическая мощность)	99,6 дБ

\* В органах слуха пользователя

При повышенном уровне шума (более 85 дБ) используйте средства защиты органов слуха.

Измеренная по стандарту EN 50144 вибрация на рукоятке: 3,7 м/с<sup>2</sup>

Директор департамента проектирования  
Хорст Гроссманн (Horst Großmann)  
DEWALT, Richard-Klinger-Straße 11,  
D-65510, Idstein, Deutschland

## **Правила безопасности при работе с электроинструментом**

С целью сведения к минимуму риска поражения электрическим током, получения травмы и возникновения пожара, при работе с электроинструментом постоянно следуйте указаниям данного руководства по эксплуатации. Перед началом работы внимательно прочтите данное руководство по эксплуатации. Термин “электроинструмент” во всех приведенных ниже указаниях относится к Вашему электроинструменту. Храните данное руководство по эксплуатации в надежном месте, для последующего обращения к нему.

### **Общие требования**

#### **1 Соблюдайте чистоту и порядок на рабочем месте!**

Беспорядок на рабочем месте может привести к несчастному случаю.

#### **2 Учитывайте влияние окружающей среды!**

Не используйте электроинструмент под дождем. Не используйте электроинструмент во влажных или сырых местах. Работайте в условиях хорошей видимости или обеспечьте рабочее место достаточной освещенностью (250...300 люкс). Не используйте электроинструмент, если есть опасность возгорания или взрыва, например, вблизи легко воспламеняющихся жидкостей или газов.

#### **3 Не подпускайте близко детей!**

Не позволяйте детям, посторонним людям или животным приближаться к рабочему месту, тем более прикасаться к электроинструменту или кабелю подключения к электросети.

#### **4 Правильно одевайтесь!**

Во время работы не носите свободную одежду и украшения, они могут быть захвачены движущимися частями электроинструмента. Укройте длинные волосы головным убором или косынкой. При работе на открытом воздухе, надевайте защитные перчатки и крепкую нескользящую обувь.

#### **5 Индивидуальная защита**

Работайте в защитных очках (обычные очки не являются защитными)

или в защитной маске. Надевайте пылезащитную маску (респиратор), если при работе образуется пыль или разлетаются частицы обрабатываемого материала. Если эти частицы раскалены, надевайте также защитный несгораемый фартук. При повышенном уровне шума используйте средства защиты органов слуха (например, наушники или беруши).

#### **6 Защита от поражения электрическим током**

При подключенном к штепсельной розетке электроинструменте, избегайте контактов частей тела с заземленными объектами и предметами (например, трубопроводами, радиаторами отопления, электроплитами), также с подключенными к электросети электроприборами (например, холодильниками). При экстремальных условиях эксплуатации (например, высокая влажность, образование металлической пыли и т.д.) электробезопасность может быть значительно повышена при подключении электроинструмента к электросети через устройство (автомат) защитного отключения по току утечки.

#### **7 Не споткнитесь!**

Выберите удобное, устойчивое, постоянно контролируемое Вами положение.

#### **8 Будьте собраны!**

Работайте собранно и ответственно. Руководствуйтесь здравым смыслом. Не используйте электроинструмент, если Вы устали, также, если находитесь под влиянием алкоголя или понижающих реакцию лекарственных и других средств.

#### **9 Надежно фиксируйте обрабатываемую заготовку!**

Используйте зажимные устройства для закрепления обрабатываемой заготовки. Это обеспечит ее надежную фиксацию и позволит управлять электроинструментом обеими руками.

#### **10 Используйте устройства для удаления пыли!**

Если в комплект поставки Вашего электроинструмента входит устройство для присоединения к пылеотводу или пылесборник, установите его и используйте по назначению.

**11 Не оставляйте регулировочные инструменты!**

Следите, чтобы при включении электроинструмента на нем (в нем) не оставались регулировочные и крепежные инструменты (например, гаечные ключи).

**12 Удлинительный кабель**

Перед работой осмотрите удлинительный кабель, в случае обнаружения повреждений замените его. При эксплуатации электроинструмента на открытом воздухе, используйте только удлинительные кабели, предназначенные для таких условий работы (в брызгозащищенном исполнении).

**13 Используйте электроинструмент по назначению!**

Используйте электроинструмент по назначению, указанному в данном руководстве по эксплуатации. Ни в коем случае не используйте маломощный электроинструмент и принадлежности для выполнения тяжелых работ! Электроинструмент работает надежно и безопасно только при соблюдении параметров, указанных в его технических характеристиках. Не перегружайте электроинструмент.

**Внимание!** Использование любых принадлежностей или вспомогательных материалов, также выполнение электроинструментом любых видов работ, не рекомендованных данным руководством по эксплуатации, может привести к несчастному случаю.

**14 Проверяйте исправность электроинструмента!**

Перед использованием внимательно проверьте электроинструмент и кабель подключения к электросети на отсутствие повреждений. Проверьте точность совмещения и легкость перемещения подвижных деталей, целостность деталей, исправность защитных устройств и устройств управления, также любых других элементов электроинструмента, воздействующих на его работу. Следите, чтобы электроинструмент работал в нормальном режиме и по назначению. Не используйте электроинструмент, даже если какая-нибудь одна его деталь повреждена или чрезмерно изношена.

Не используйте электроинструмент, если клавиша пускового выключателя не устанавливается в положение включения или выключения. В случае повреждения любых деталей электроинструмента, его ремонт и замену деталей производите только в авторизованном сервисном центре DEWALT. Ни в коем случае не пытайтесь ремонтировать электроинструмент самостоятельно!

**15 Вынимайте вилку из электрической розетки**

Прежде чем отправиться на перерыв, выключите электроинструмент, и дождитесь полной остановки его движущихся частей. Во время перерыва в работе, при хранении, также перед сменой обрабатываемого инструмента, принадлежностей или вспомогательных материалов, также перед любыми видами технического обслуживания вынимайте вилку кабеля подключения к электросети электроинструмента из штепсельной розетки.

**16 Избегайте непреднамеренного пуска!**

Не переносите электроинструмент, подключенный к штепсельной розетке, держа палец на клавише пускового выключателя. Перед подключением электроинструмента к штепсельной розетке приведите клавишу пускового выключателя в выключенное положение.

**17 Берегите кабель подключения к электросети!**

Ни в коем случае не переносите электроинструмент, держа его за кабель подключения к электросети. Не используйте кабель подключения к электросети для вытягивания его вилки из штепсельной розетки, оберегайте кабель от высокой температуры, нефтепродуктов и острых кромок.

**18 Надежно храните неиспользуемый электроинструмент!**

Храните электроинструмент в чистом, сухом и недоступном для детей месте.

**19 Бережно ухаживайте за электроинструментом!**

Высокое качество и безопасность работы можно обеспечить только геометрически правильным, остро заточенным, и чистым сменным режущим инструментом. При

смене режущего инструмента следуйте инструкции по его эксплуатации. Поверхность рукояток и выключателей электроинструмента должна быть сухой, чистой и не жирной.

## **20 Ремонт**

Данный электроинструмент изготовлен в полном соответствии с действующими стандартами безопасности. Ремонт неисправного электроинструмента производите только в авторизованном сервисном центре DEWALT. Ремонт электроинструмента должны производить квалифицированные специалисты с использованием оригинальных запасных частей, в противном случае будет существовать опасность для Вашего здоровья.

### ***Дополнительные меры безопасности при работе с фрезой***

- Диаметр хвостовика используемой фрезы должен соответствовать рабочему размеру цангового зажима.
- Ни в коем случае не используйте фрезу, максимальная частота вращения которой ниже максимальной частоты вращения фрезера (см. раздел "Технические характеристики").
- Ни в коем случае не используйте фрезы, диаметр которых больше указанного в технических характеристиках!

## ДеВОЛТ

гарантийные условия

Уважаемый покупатель!

1. Поздравляем Вас с покупкой высококачественного изделия ДеВОЛТ и выражаем признательность за Ваш выбор.
- 1.1. Надежная работа данного изделия в течение всего срока эксплуатации - предмет особой заботы наших сервисных служб. В случае возникновения каких-либо проблем в процессе эксплуатации изделия рекомендуем Вам обращаться только в авторизованные сервисные организации, адреса и телефоны которых Вы сможете найти в Гарантийном талоне или узнать в магазине. Наши сервисные станции - это не только квалифицированный ремонт, но и широкий выбор запчастей и принадлежностей.
- 1.2. При покупке изделия требуйте проверки его комплектности и исправности в Вашем присутствии, инструкции по эксплуатации и заполненный Гарантийный талон на русском языке. При отсутствии у Вас правильно заполненного Гарантийного талона мы будем вынуждены отклонить Ваши претензии по качеству данного изделия.
- 1.3. Во избежание недоразумений убедительно просим Вас перед началом работы с изделием внимательно ознакомиться с инструкцией по его эксплуатации.
2. Правовой основой настоящих гарантийных условий является действующее Законодательство и, в частности, Закон "О защите прав потребителей".
3. Гарантийный срок на данное изделие составляет 12 месяцев и исчисляется со дня продажи. В случае устранения недостатков изделия, гарантийный срок продлевается на период, в течение которого оно не использовалось.
4. Производитель рекомендует проводить периодическую проверку изделия на сервисной станции.
5. В течение 12 месяцев со дня продажи производитель гарантирует бесплатную проверку изделия и рекомендации по замене нормально изнашиваемых частей.
6. Срок службы изделия - 5 лет (минимальный, установленный в соответствии с Законом "О защите прав потребителей").
7. Наши гарантийные обязательства распространяются только на неисправности, выявленные в течение гарантийного срока и обусловленные производственными или конструктивными факторами.

8. Гарантийные обязательства не распространяются:
  - 8.1. На неисправности изделия, возникшие в результате:
    - 8.1.1. Несоблюдения пользователем предписаний инструкции по эксплуатации изделия.
    - 8.1.2. Механического повреждения, вызванного внешним ударным или любым иным воздействием.
    - 8.1.3. Применения изделия не по назначению.
    - 8.1.4. Стихийного бедствия.
    - 8.1.5. Неблагоприятных атмосферных и иных внешних воздействий на изделие, таких как дождь, снег, повышенная влажность, нагрев, агрессивные среды, несоответствие параметров питающей электросети указанным на инструменте.
    - 8.1.6. Исползования принадлежностей, расходных материалов и запчастей, не рекомендованных или не одобренных производителем.
    - 8.1.7. Проникновения внутрь изделия посторонних предметов, насекомых, материалов или веществ, не являющихся отходами, сопровождающими применение по назначению, такими как стружка опилки и пр.
  - 8.2. На инструменты, подвергавшиеся вскрытию, ремонту или модификации вне уполномоченной сервисной станции.
  - 8.3. На принадлежности, запчасти, вышедшие из строя вследствие нормального износа, и расходные материалы, такие как приводные ремни, угольные щетки, аккумуляторные батареи, ножи, пилки, абразивы, пыльные диски, сверла, буры и т. п.
  - 8.4. На неисправности, возникшие в результате перегрузки инструмента, повлекшей выход из строя электродвигателя или других узлов и деталей. К безусловным признакам перегрузки изделия относятся, помимо прочих: появление цветов побежалости, деформация или оплавление деталей и узлов изделия, потемнение или обугливание изоляции проводов электродвигателя под воздействием высокой температуры.



Блэк энд Деккер ГмБХ, Блэк энд Деккер  
Штрассе, 40, 65510 Идштайн, Германия.

ME 77

**03 июня 1999 года**

## АВТОРИЗОВАННЫЕ СЕРВИСНЫЕ ЦЕНТРЫ DeWALT

RUS

Россия, 121471, г. Москва,  
ул. Гвардейская, д. 3 корп. 1  
тел.: (095) 737 80 41  
444 10 70  
service@tehnopark.ru

Россия, 129226, г. Москва,  
ул. Сергея Эйзенштейна, д. 6  
(приёмный пункт)  
тел.: (095) 181 61 02

Россия, 198035, г. Санкт-Петербург,  
наб. реки Фонтанки, д. 172  
тел.: (812) 251 69 49  
fortuna@dewalt.spb.ru

Россия, 199053, г. Санкт-Петербург,  
Съездовская линия, д. 29  
тел.: (812) 323 36 47  
nwss@mail.rcom.ru

Россия, 620033, г. Екатеринбург,  
ул. Краснодарская, д. 16  
тел.: (3432) 49 18 40  
bliz-air@dialup.mplik.ru

Россия, 603006, г. Нижний Новгород,  
ул. Горького, д. 220  
тел.: (8312) 35 24 47  
tehnopark@infonet.nnov.ru

Россия, 630104, г. Новосибирск,  
ул. Советская, д. 52  
тел.: (3832) 18 43 44  
service@ita.ru

Россия, 344011, г. Ростов-на-Дону,  
ул. Текучёва, д. 224  
тел.: (8632) 44 35 80  
39 93 87  
51 45 53  
ita-rostov@info-don.ru

Россия, 390000, г. Рязань,  
ул. Кольцова, д. 14  
тел.: (0912) 28 99 01  
domsc@domovoisc.ryazan.ru

UA

Украина, 04070, г. Киев,  
ул. Петра Сагайдачного, д. 29/1  
тел.: (044) 238 65 47  
service@esco-kiev.com.ua

KZ

Казахстан, 480032, г. Алматы,  
ул. Хусаинова, д. 179  
тел.: (3272) 49 26 00  
48 08 56  
49 65 60  
lamedk@online.ru

Сервисная сеть DeWALT постоянно расширяется.  
Информацию об обслуживании в других городах Вы можете получить по телефонам  
в Москве: (095) 258 39 81/2/3,  
в Киеве: (044) 238 95 94  
<http://www.dewalt.ru>

"Исправный и полностью укомплектованный товар получил(а), с гарантийными условиями ознакомлен(а)/  
Справний та повністю укомплектований товар отримав(ла), з гарантійними забов'язаннями ознайомлен(а)/  
Спраўні і поўнасьцю укамплектаваны тавар атрымаў(ла), з гарантійнымі умовамі азнаёмлены(а)/  
Тұзу және толық жинақталған тауар қабылдадым, кепілдік шарттарымен таныстым/  
Тузатилган ва тулик комплекти махсулотни олдим, гарантия шартлари билан танишиб чикдим"

## **ОФИЦИАЛЬНЫЙ ДИЛЕР В УКРАИНЕ:**

[storgom.ua](https://storgom.ua)

### **ГРАФИК РАБОТЫ:**

Пн. – Пт.: с 8:30 по 18:30

Сб.: с 09:00 по 16:00

Вс.: с 10:00 по 16:00

### **КОНТАКТЫ:**

+38 (044) 360-46-77

+38 (066) 77-395-77

+38 (097) 77-236-77

+38 (093) 360-46-77

Детальное описание товара:

<https://storgom.ua/product/frezer-dewalt-dw626.html>

Другие товары: <https://storgom.ua/setevye-frezery.html>