
DEWALT

501501-54 RUS/UA

DW713
DW713XPS

Рисунок 1

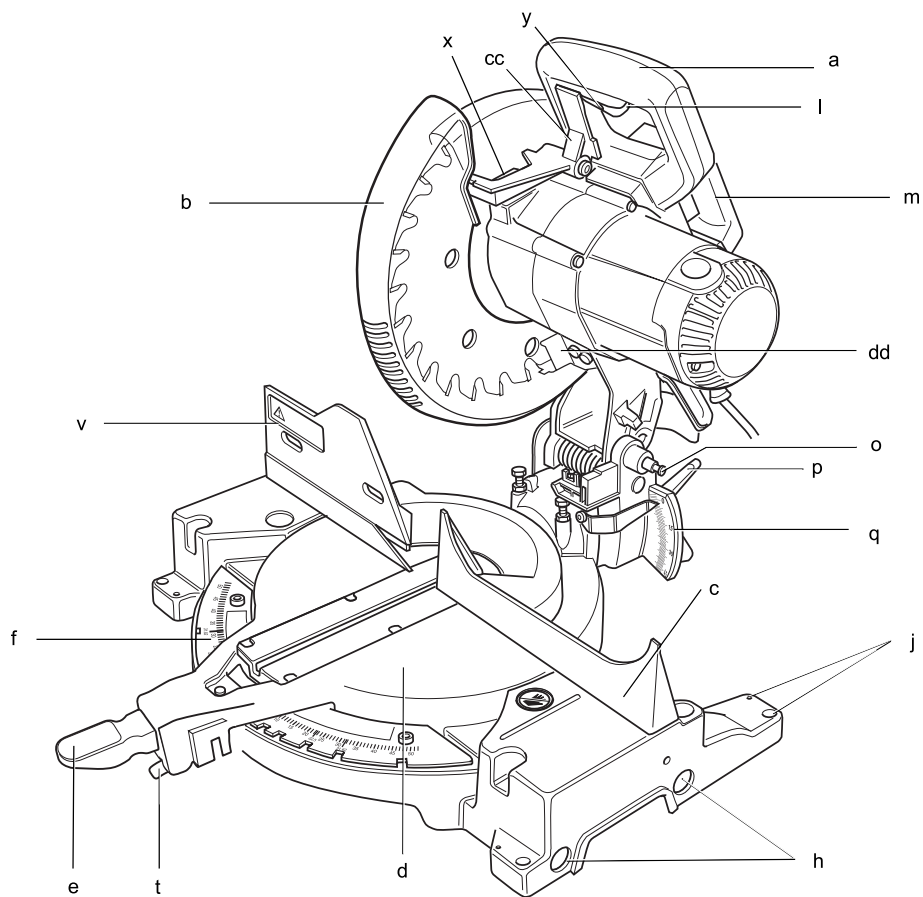


Рисунок 2

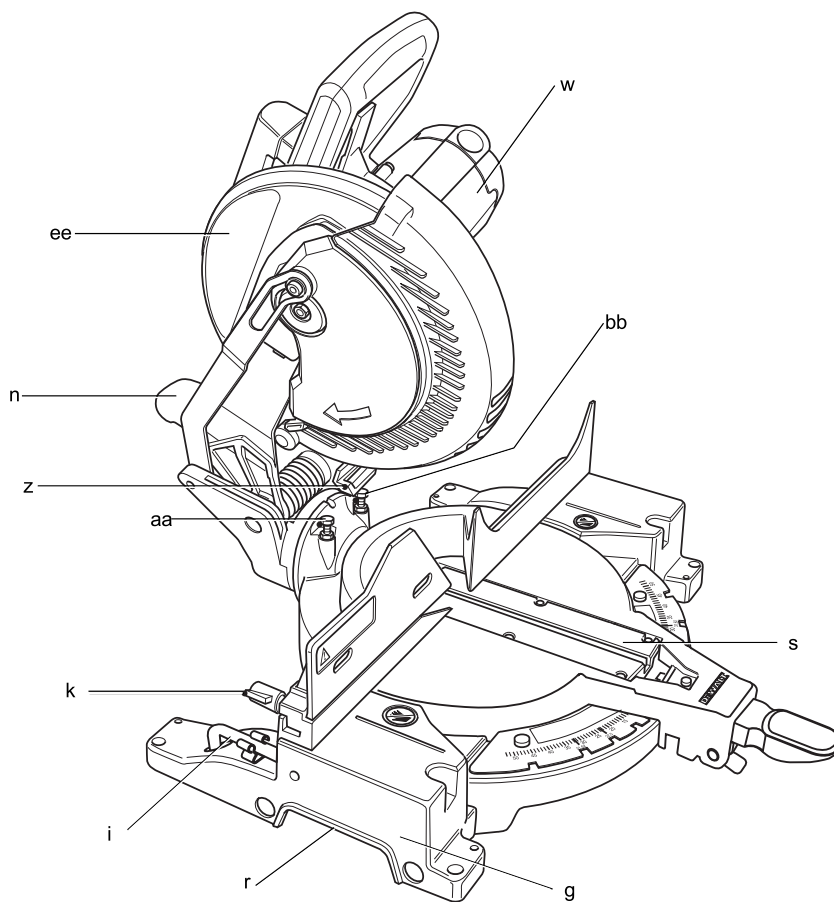


Рисунок 3

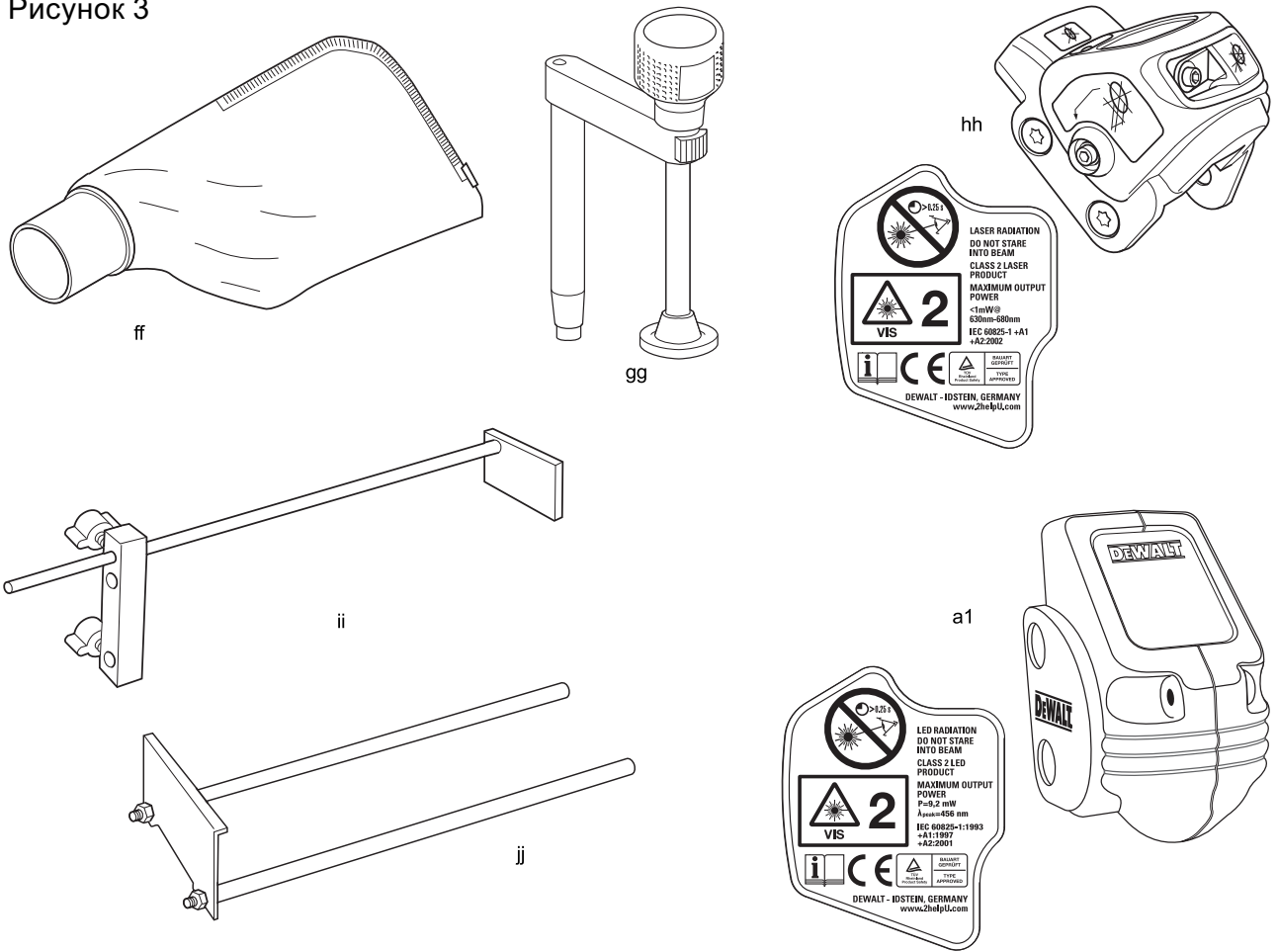


Рисунок 4

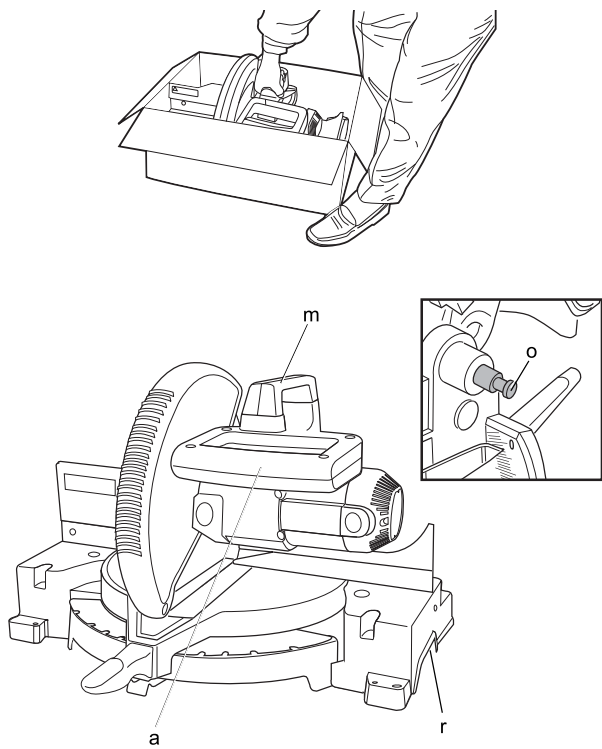


Рисунок 5

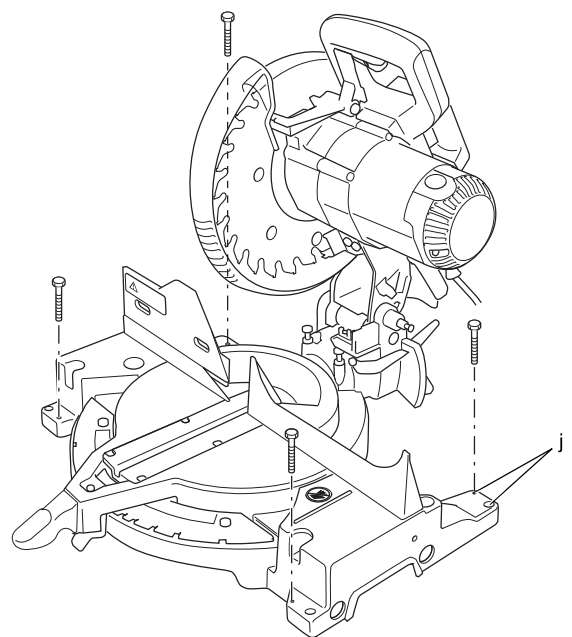


Рисунок 6

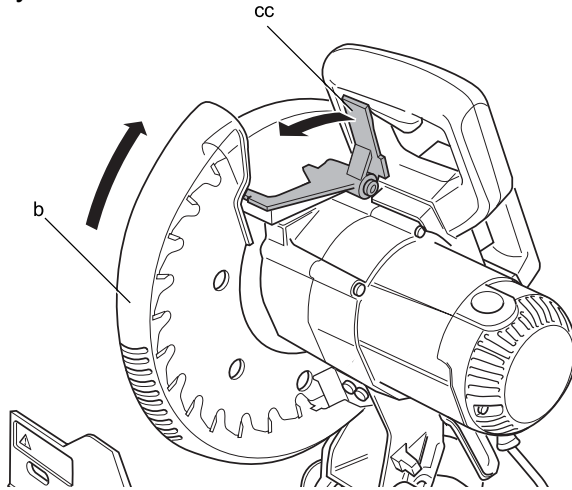


Рисунок 7

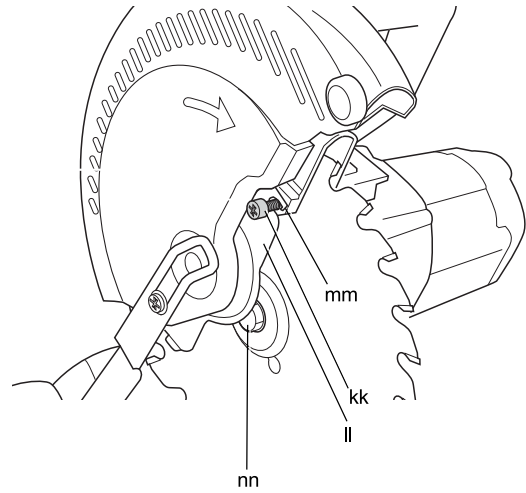


Рисунок 8

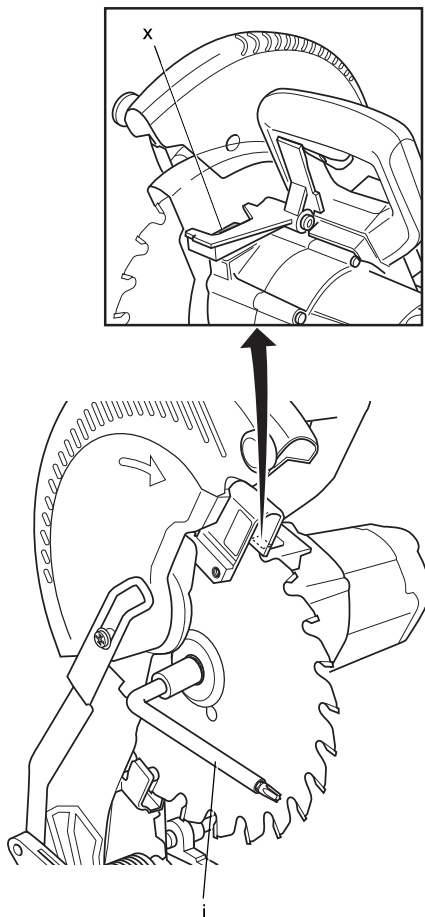


Рисунок 9

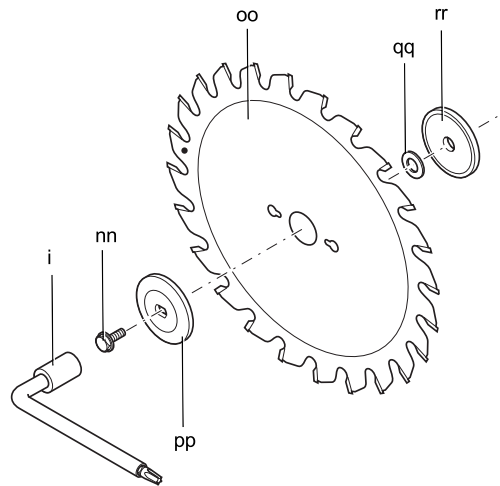


Рисунок 10

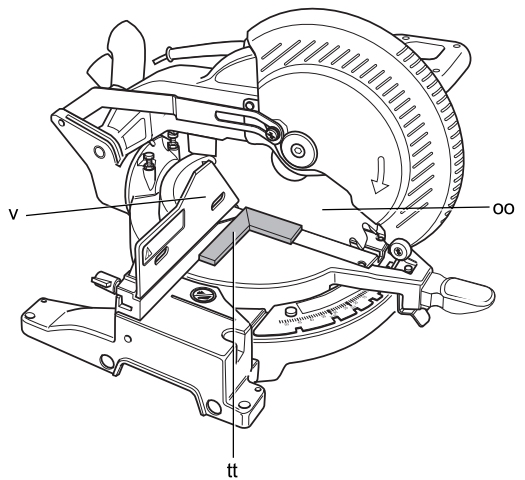


Рисунок 11

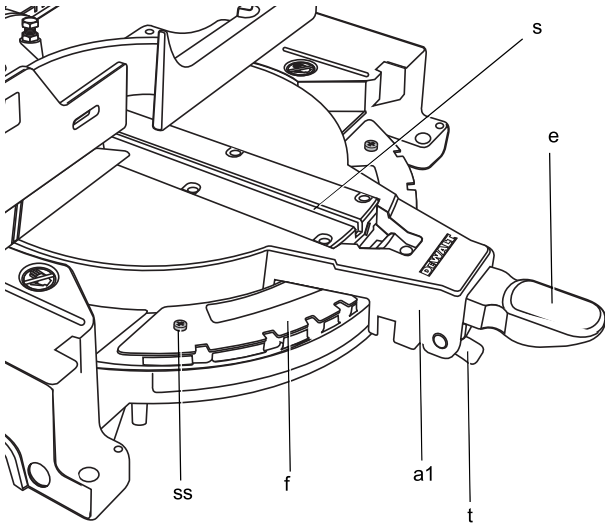


Рисунок 12

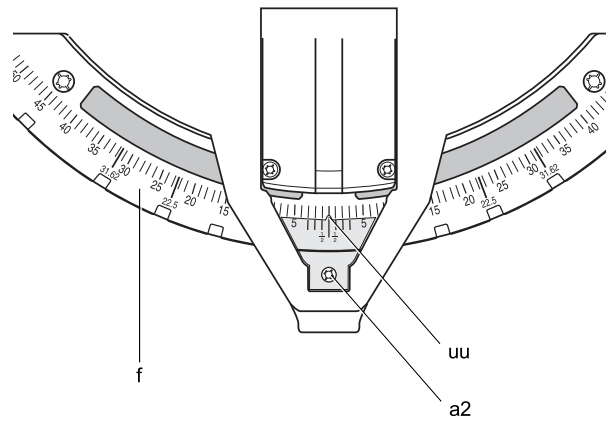


Рисунок 13

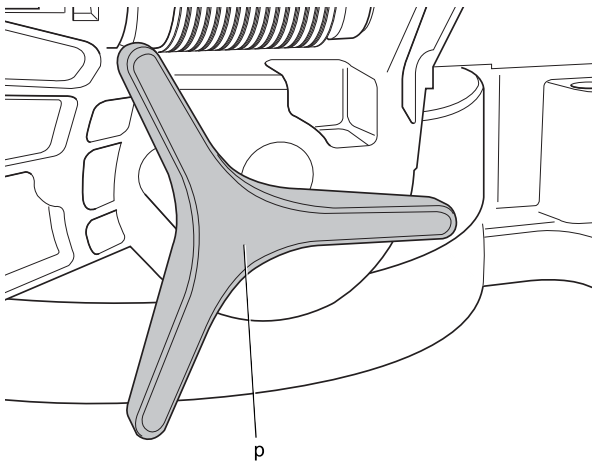


Рисунок 14

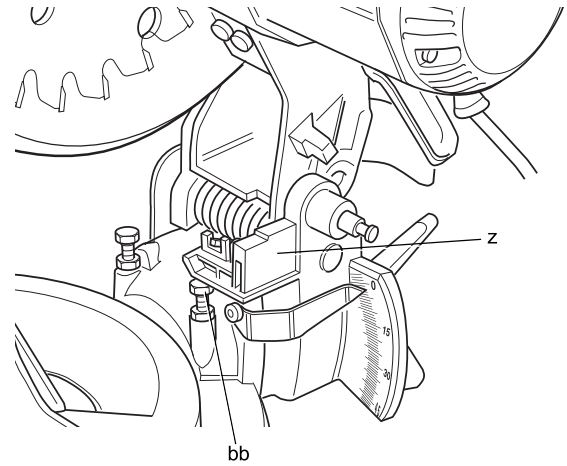


Рисунок 15

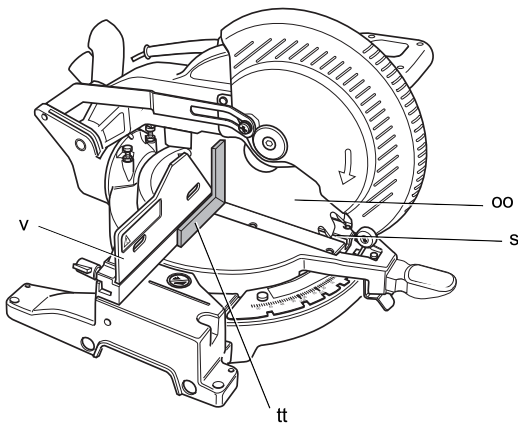


Рисунок 16

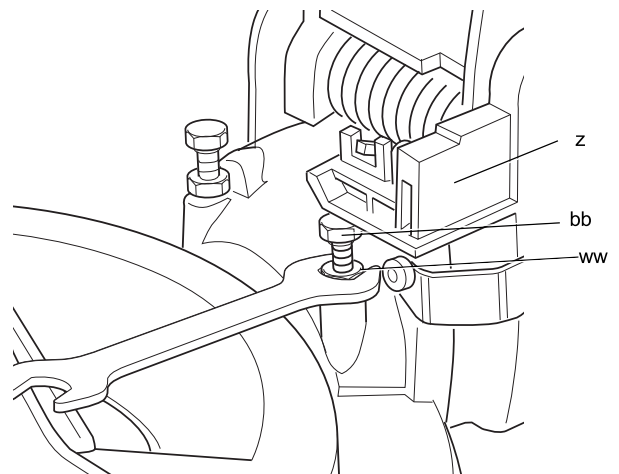


Рисунок 17

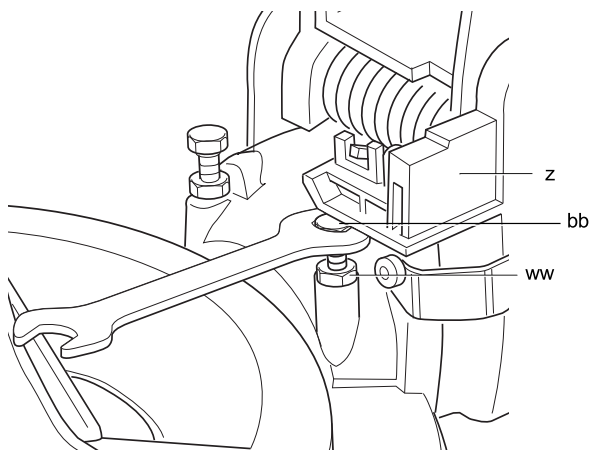


Рисунок 18

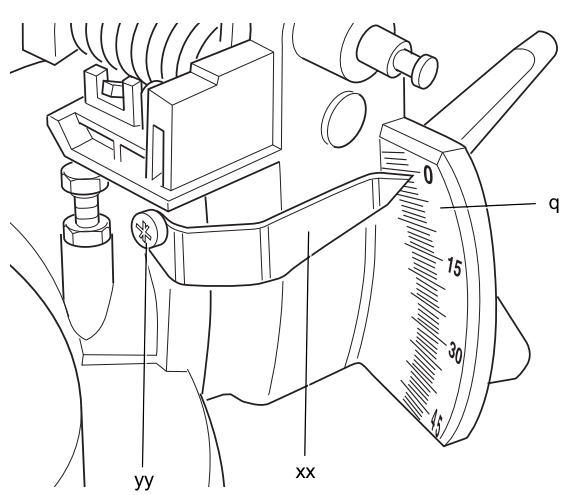


Рисунок 19

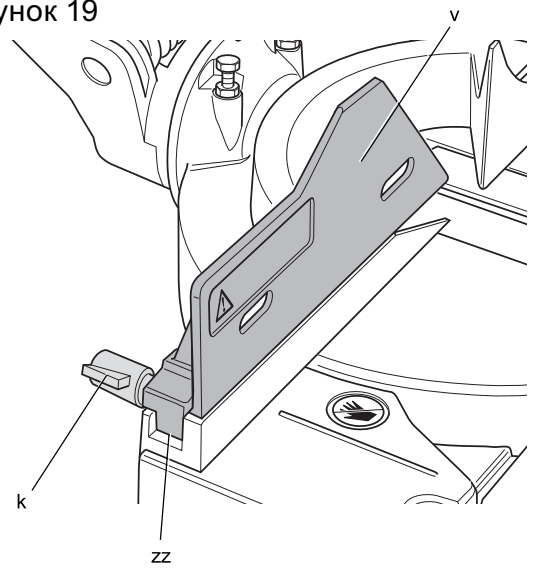


Рисунок 20

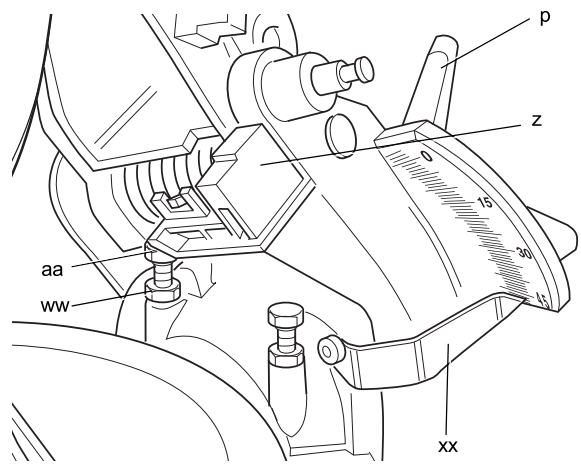


Рисунок 21

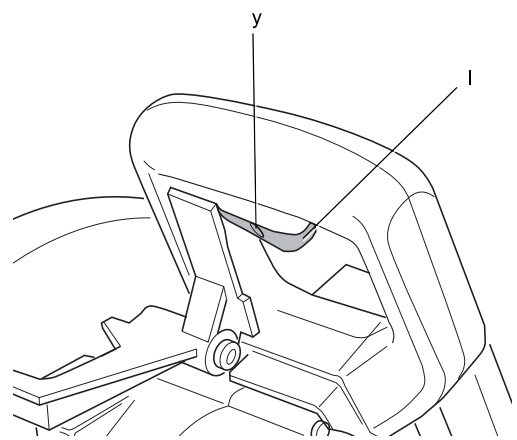


Рисунок 22

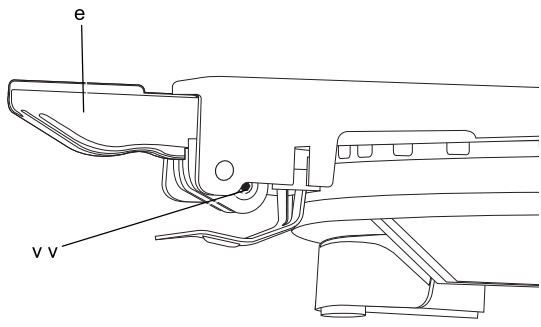


Рисунок 23

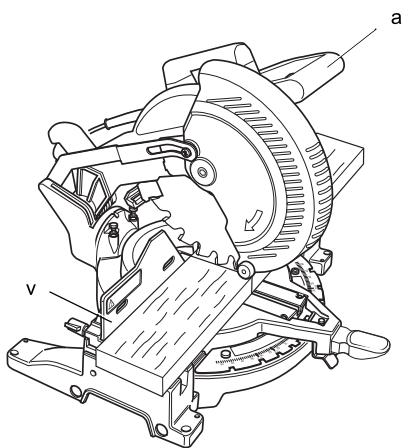


Рисунок 24

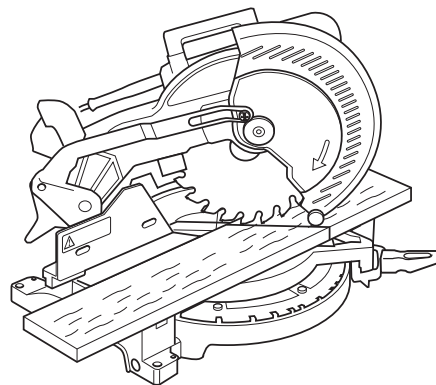


Рисунок 25

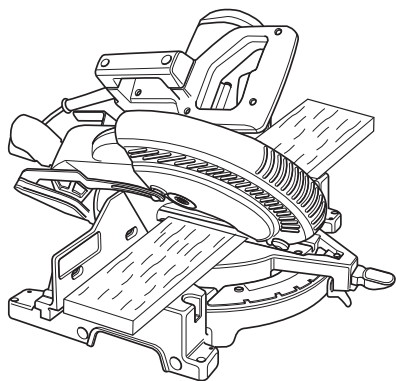


Рисунок 26

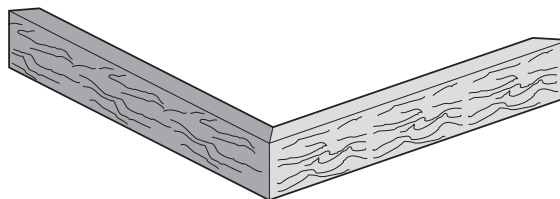


Рисунок 27

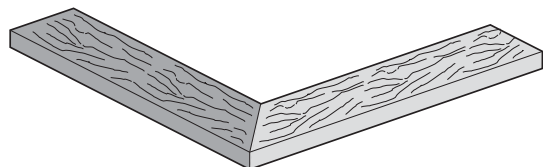


Рисунок 28

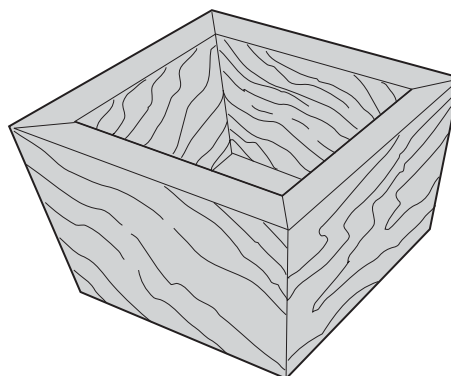


Рисунок 29

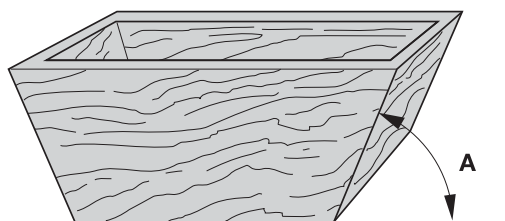


Рисунок 30

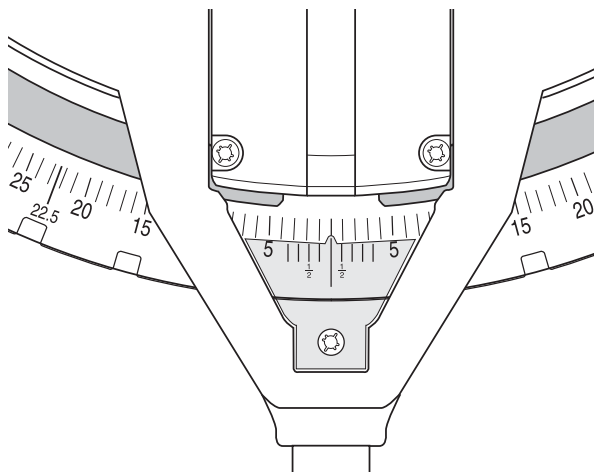


Рисунок 31

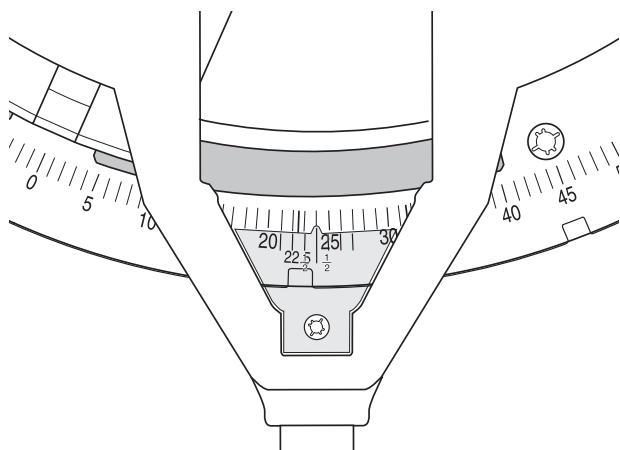


Рисунок 32

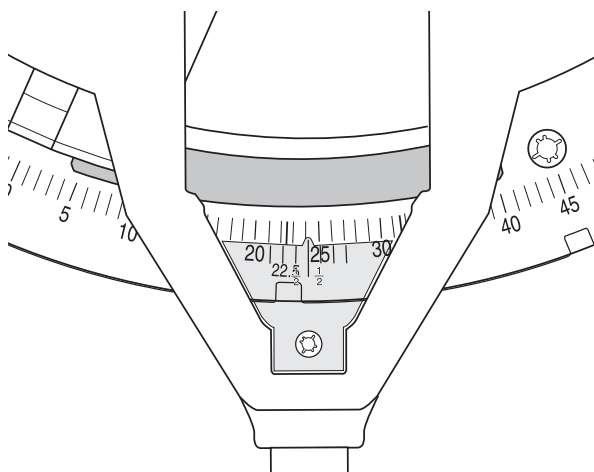


Рисунок 34

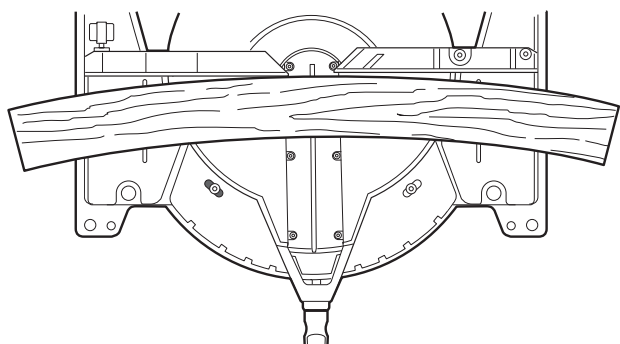


Рисунок 35

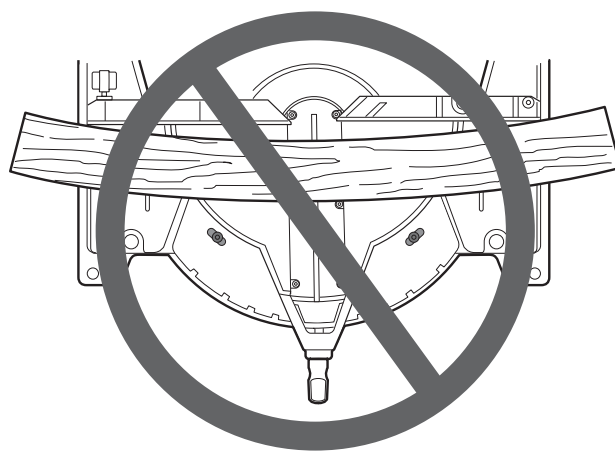
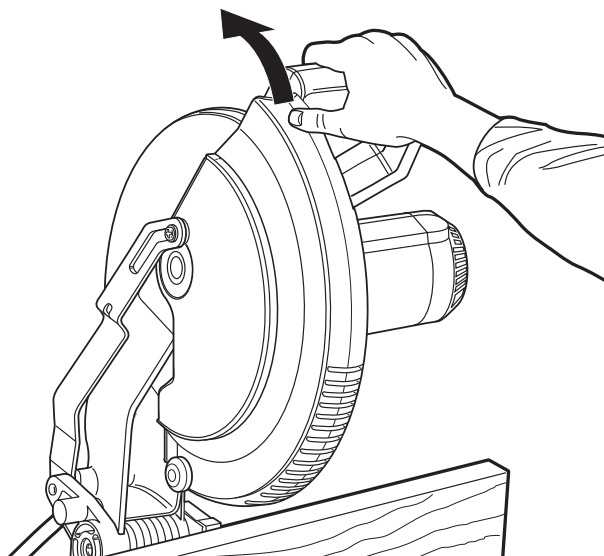


Рисунок 36



ТОРЦОВОЧНАЯ ПИЛА DW713, DW713XPS

Поздравляем Вас!

Вы выбрали электрический инструмент фирмы DeWALT. Тщательная разработка изделий, многолетний опыт фирмы по производству электроинструментов, различные усовершенствования сделали электроинструменты DeWALT одними из самых надежных помощников для профессионалов.

Технические характеристики

DW713/DW713XPS		
Напряжение питания	В	230
Потребляемая мощность	Вт	1,600
Диаметр пильного диска	мм	250
Макс. число оборотов диска	об/мин	5,000
Макс. ширина поперечного распила под углом 90°	мм	162
Макс. ширина распила со скосом 45°	мм	114
Макс. глубина поперечного распила под углом 90°	мм	90
Макс. глубина поперечного распила с наклоном 45°	мм	58
Угол скоса (макс.)	влево вправо	50° 50°
Угол наклона (макс.)	влево вправо	48° 48°
Скос 90° (угол 0° на шкале)		
- Фактическая ширина распила при макс. высоте заготовки 89 мм	мм	95
- Фактическая высота заготовки при макс. ширине распила 162 мм	мм	41
Скос 45°		
- Фактическая ширина распила при макс. высоте заготовки 89 мм	мм	67
- Фактическая высота заготовки при макс. ширине распила 114 мм	мм	41
Наклон 45°		
- Фактическая ширина распила при макс. высоте заготовки 61 мм	мм	95
- Фактическая высота заготовки при макс. ширине распила 161 мм	мм	25
Скос 31,62°, наклон 33,85°		
- Фактическая высота заготовки при макс. ширине распила 133 мм	мм	20

Время торможения до полной остановки автоматического электронного тормоза пильного диска	с	< 10.0
Вес	кг	14.8
* DW713XPS со светодиодной подсветкой		

L_{pA} (звуковое давление)	дБ(А)	91
L_{WA} (акустическая мощность)	дБ(А)	102
K_{pA} (погрешность звукового давления)	дБ(А)	3.0
K_{WA} (погрешность акустической мощности)	дБ(А)	3.0

Сумма величин вибрации (сумма векторов по трем осям), измеренных в соответствии со стандартом EN61029:

Значения вибрационного воздействия, a_h		
$a_h =$	м/с ²	3.4
Погрешность (K) =	м/с ²	1.5

Минимальные электрические предохранители:

Инструменты 230 В 10 ампер, электросеть

Определения: Предупреждения безопасности

Следующие определения указывают на степень важности каждого сигнального слова. Прочтите руководство по эксплуатации и обратите внимание на данные символы.



ОПАСНО: Означает чрезвычайно опасную ситуацию, которая приводит к смертельному исходу или получению тяжелой травмы.



ВНИМАНИЕ: Означает потенциально опасную ситуацию, которая может привести к смертельному исходу или получению тяжелой травмы.



ПРЕДУПРЕЖДЕНИЕ: Означает потенциально опасную ситуацию, которая может привести к получению травмы легкой или средней тяжести.

ПРЕДУПРЕЖДЕНИЕ: Используемое без символа опасности слово означает потенциально опасную ситуацию, которая может привести к повреждению электроинструмента.



Риск поражения электрическим током!



Огнеопасность!

Декларация соответствия ЕС



DW713/DW713XPS

DEWALT заявляет, что продукты, обозначенные в разделе «Технические характеристики», разработаны в полном соответствии со стандартами: 98/37/ЕС (до 28 декабря 2009 г.); 2006/42/ЕС (с 29 декабря 2009 г.); 2004/108/ЕС; 2006/95/ЕС; EN61029-1:2000 + A11:2003 + A12:2003; EN61029-2-9:2002; EN55014-1; EN55014-2; EN 61000-3-2; EN 61000-3-3.

За дополнительной информацией обращайтесь по указанному ниже адресу или по адресу, указанному на последней странице руководства.

Нижеподписавшееся лицо полностью отвечает за соответствие технических данных и делает это заявление от имени фирмы DEWALT.

Хорст Гроссманн (Horst Grossmann)
Вице-президент по инженерным разработкам DEWALT, Richard-Klinger-Straße 11,
D-65510, Idstein, Germany
10.10.07

Инструкции по технике безопасности



ВНИМАНИЕ! При использовании электрических инструментов соблюдение правил по технике безопасности и следование данным инструкциям позволит снизить вероятность возникновения пожара, поражения электрическим током и получения травм.

Перед использованием данного электроинструмента внимательно прочтите настоящие инструкции и сохраните их для последующего использования.

СОХРАНИТЕ ДАННОЕ РУКОВОДСТВО ДЛЯ ПОСЛЕДУЮЩЕГО ОБРАЩЕНИЯ ИСПОЛЬЗОВАНИЯ.

Общие правила безопасности

- 1. Содержите рабочее место в чистоте.** Загромождение рабочей зоны и рабочего стола может стать причиной несчастного случая.
- 2. Учитывайте особенности окружающей среды вокруг рабочего места.** Не подвергайте инструмент воздействию дождя. Не используйте инструмент во влажной среде. Обеспечьте хорошую освещенность рабочего места (250-300 Люкс). Не пользуйтесь инструментом, если существует риск возникновения пожара или взрыва, т.е. рядом с легковоспламеняющимися жидкостями или газами.
- 3. Защита от поражения электрическим током.** Во время работы не прикасайтесь к заземленным предметам (например, трубопроводам, радиаторам отопления, газовым плитам и холодильникам). При использовании электроинструмента в экстремальных условиях (например, высокая влажность, наличие металлической стружки и т.д.) следует усилить меры безопасности и пользоваться изолирующим трансформатором или автоматом, защищающим от утечек на землю.
- 4. Не позволяйте посторонним лицам находиться в рабочей зоне.** Не позволяйте кому-либо, особенно детям, не участвующему в производственном процессе, касаться инструмента или удлинительного кабеля и не допускайте присутствия посторонних лиц в зоне проведения работ.
- 5. Хранение неиспользуемых инструментов.** Не используемый инструмент должен храниться надежно запертым в сухом месте, недоступном для детей.
- 6. Избегайте чрезмерной нагрузки инструмента.** Использование инструмента по назначению сделает работу более легкой и безопасной.
- 7. Используйте специально предназначенный для данного вида работ инструмент.** Не используйте маломощные инструменты для выполнения работ,

которые должны выполняться при помощи более мощных инструментов. Не используйте электроинструменты, не предназначенные для данного типа работ, например, циркулярные пилы для резки сучьев или бревен.

8. **Одевайтесь соответствующим образом.** Не надевайте свободную одежду или украшения, так как они могут быть захвачены движущимися частями инструмента. При работе вне помещений рекомендуется надевать обувь на нескользящей подошве. Используйте соответствующий головной убор, чтобы спрятать длинные волосы.
9. **Пользуйтесь средствами индивидуальной защиты.** Всегда работайте в защитных очках. Если во время работы образуется пыль или летучие твердые частицы обрабатываемого материала, используйте защитную маску или респиратор. Если эти частицы имеют достаточно высокую температуру, необходимо также надевать защитный передник. Всегда используйте средства защиты органов слуха. Всегда надевайте защитную каску.
10. **Подсоедините пылеудаляющее оборудование.** Если электроинструмент снабжен устройством сбора и удаления пыли, убедитесь, что данное устройство подключено и используется надлежащим образом.
11. **Бережно обращайтесь с электрическим кабелем.** При отключении от сети питания, не выдёргивайте вилку из розетки за кабель. Не подвергайте электрический кабель воздействию высокой температуры, масла и держите вдали от острых предметов и углов. Никогда не переносите электроинструмент, держа его за кабель.
12. **Безопасная работа.** По возможности используйте струбцины или тиски для фиксации обрабатываемой детали. Это более безопасно, чем прижимать заготовку руками, и позволяет освободить обе руки для управления инструментом.
13. **Не пытайтесь дотянуться до слишком удаленных поверхностей.** Всегда твердо стойте на ногах, сохраняя равновесие.
14. **Проверяйте исправность инструмента.** Содержите пильные инструменты в хорошо заточенном и чистом состоянии, что повысит эксплуатационные показатели и сделает работу более безопасной. Соблюдайте инструкции по смазке и замене дополнительных принадлежностей. Выполняйте периодические осмотры инструмента и, если будет обнаружено повреждение, сдайте его на ремонт в авторизованный сервисный центр. Ручки и выключатели должны быть сухими, чистыми и не содержать следов масла и консистентной смазки.
15. **Отключение электроинструментов.** При не использовании инструмента, перед обслуживанием и во время замены дополнительных принадлежностей, таких как пильные диски, сверла и фрезы, всегда отключайте электроинструмент от источника питания.
16. **Удалите регулировочные и гаечные ключи.** Перед включением электроинструмента всегда проверяйте, чтобы с него были удалены все регулировочные и гаечные ключи.
17. **Не допускайте непреднамеренного запуска.** При переноске электроинструмента не держите палец на выключателе. Перед подключением к источнику питания убедитесь, что инструмент выключен.
18. **Используйте удлинительный кабель, предназначенный для применения вне помещений.** Перед началом работы проверьте удлинительный кабель на наличие повреждений и при необходимости замените его. При работе электроинструментом на открытом воздухе всегда пользуйтесь удлинительным кабелем, предназначенным для применения вне помещений и имеющим соответствующую маркировку.
19. **Будьте внимательны.** Следите за тем, что Вы делаете. Руководствуйтесь здравым смыслом. Не пользуйтесь электроинструментом в состоянии усталости или под воздействием сильнодействующих лекарств или алкоголя.
20. **Проверяйте исправность деталей инструмента.** Перед использованием тщательно проверьте инструмент и электрический кабель, чтобы решить,

будет ли он работать должным образом и сможет ли выполнить намеченную функцию. Проверьте центровку и качество крепления движущихся деталей, наличие повреждённых деталей, качество монтажа и любые другие условия, которые могут повлиять на работу инструмента. Поврежденные защитные кожухи или другие неисправные детали должны быть должным образом отремонтированы или заменены в авторизованном сервисном центре, если в данном руководстве по эксплуатации не указано иное. Замените неисправные выключатели в авторизованном сервисном центре. Не используйте электроинструмент, если его выключатель не устанавливается в положение включения или выключения. Никогда не пытайтесь выполнить ремонт самостоятельно.



ВНИМАНИЕ! Использование любых принадлежностей или приспособлений, а также выполнение данным инструментом любых видов работ, не рекомендованных в данном руководстве по эксплуатации, может привести к несчастному случаю.

21. Ремонт инструмента должен выполняться квалифицированным персоналом. При работе данным электрическим инструментом должны соблюдаться все соответствующие правила техники безопасности. Ремонт инструмента должен выполняться только квалифицированным персоналом с использованием оригинальных запасных частей; несоблюдение данного указания может стать причиной серьезной травмы пользователя.

Дополнительные правила техники безопасности для работы торцовочными пилами

- Данный инструмент снабжен специальным электрическим кабелем, который может быть заменен только изготовителем или в авторизованном сервисном центре.
- Не используйте пилу для резки других материалов, кроме рекомендованных изготовителем.

- Не используйте инструмент без установленных защитных кожухов, а также если защитные кожухи повреждены или не установлены должным образом.
- Перед выполнением распила с наклоном, убедитесь, что рычаг надежно зафиксирован.
- Следите, чтобы пол вокруг электроинструмента всегда оставался чистым, не допускайте скапливания опилок или щепок.
- Используйте правильно заточенные пильные диски. Соблюдайте максимальную скорость, указанную на режущем диске.
- Перед началом работы убедитесь, что все фиксаторы и держатели надежно закреплены.
- Не держите руки рядом с пильным диском, когда инструмент подключен к источнику питания.
- Никогда не пытайтесь быстро остановить механизм путем прижатия какого-либо инструмента или другого предмета к режущему диску; это может стать причиной несчастного случая с тяжкими последствиями.
- Перед использованием любых принадлежностей внимательно прочтите руководство по эксплуатации. Неправильное использование принадлежностей может стать причиной повреждения инструмента.
- При работе с пильными дисками используйте держатель или надевайте перчатки.
- Перед использованием инструмента, убедитесь, что пильный диск установлен правильно.
- Убедитесь, что диск вращается в правильном направлении.
- Не используйте диски меньшего или большего диаметра, чем рекомендовано. См. размеры дисков в технических характеристиках. Используйте только указанные в данном руководстве диски, соответствующие стандарту EN847-1.
- Старайтесь использовать специальные пильные диски с пониженным уровнем шума.
- Не используйте диски из быстрорежущей инструментальной стали (HSS).
- Не используйте треснувшие или поврежденные диски.

- Не используйте абразивные диски.
- Запрещается использовать пилу без пластины для пропила.
- Выведите пильный диск из пропила в заготовке, прежде чем отпустить выключатель.
- Не заклинивайте никакими предметами крыльчатку вентилятора для удерживания вала двигателя.
- Защитный кожух режущего диска автоматически поднимается при опускании рычага вниз и опускается путем нажатия на разблокировочный рычаг (сс).
- Никогда не поднимайте защитный кожух диска вручную, если инструмент не выключен. Защитный кожух можно поднимать вручную при установке или демонтаже пильных дисков, а также для осмотра пилы.
- Периодически проверяйте чистоту вентиляционных отверстий двигателя и отсутствие в них щепок.
- Замените пластину для пропила, когда она изнашивается.
- Перед заменой диска или выполнением технического обслуживания отключите пилу от источника питания.
- Никогда не выполняйте чистку или техническое обслуживание, когда инструмент еще работает, а пильная головка находится в рабочем положении.
- По возможности всегда устанавливайте инструмент на рабочий стол.
- При использовании лазера для обозначения линии реза убедитесь, что лазер принадлежит классу 2 в соответствии со стандартом EN60825-1. Не заменяйте лазерный диод ни на какой другой тип. Поврежденный лазер сдайте на ремонт в авторизованный сервисный центр.
- Передняя секция защитного кожуха снабжена прорезями типа жалюзи для обеспечения видимости во время распила. Несмотря на то, что жалюзийные прорези заметно сокращают количество разлетающихся обрезков, они являются открытыми отверстиями на защитном кожухе, поэтому при просмотре сквозь них всегда надевайте защитные очки.
- При распиловке древесины подсоединяйте пилу к устройству пылесборника. Всегда принимайте во внимание факторы, влияющие на образование пыли:
 - Тип обрабатываемого материала (при распиловке древесно-стружечной плиты образуется больше пыли, чем при распиловке древесины);
 - Острота пильного диска;
 - Правильная регулировка пильного диска.
 - Убедитесь, что местная вытяжная вентиляция, так же как вытяжные шкафы, отражатели и желоба, настроены должным образом.
- Обратите внимание на следующие факторы, влияющие на повышенное шумовыделение:
 - Используйте режущие диски с пониженным шумовыделением;
 - Используйте только остро заточенные пильные диски.
- Время от времени инструмент должен проходить техническое обслуживание.
- Сообщайте обо всех неисправностях инструмента, включая поврежденные защитные кожухи и пильные диски, по мере их обнаружения.
- Обеспечьте достаточное общее или местное освещение.
- Убедитесь, что оператор прошел специальное обучение по использованию, регулировке и эксплуатации инструмента.
- Если инструмент оборудован лазером, НИКОГДА не производите его замену на другие типы лазера. Ремонт должен выполняться только изготовителем лазера или в авторизованном сервисном центре.

Остаточные риски

Следующие риски являются характерными при использовании пил:

- Травмы в результате касания вращающихся частей.

Несмотря на соблюдение соответствующих инструкций по технике безопасности и использование предохранительных устройств, некоторые остаточные риски невозможно полностью исключить. К ним относятся:

- Ухудшение слуха.
- Риск несчастных случаев, вызванных незакрытыми частями вращающегося режущего диска.

- Риск получения травмы при смене диска.
- Риск защемления пальцев при снятии защитных кожухов.
- Ущерб здоровью в результате вдыхания пыли от распила древесины, в особенности, дуба, бука и ДВП.

Комплект поставки

Упаковка содержит:

- 1 Торцовочная пила
 - 1 Специальный ключ для пильных дисков, помещенный в пакет для ключей
 - 1 Пильный диск
 - 1 Пылесборник
 - 1 Система светодиодной подсветки (DW713XPS)
 - 1 Руководство по эксплуатации
 - 1 Чертеж инструмента в разобранном виде
- Проверьте инструмент, детали и дополнительные приспособления на наличие повреждений, которые могли произойти во время транспортировки.
 - Перед началом работы необходимо внимательно прочитать настоящее руководство и принять к сведению содержащуюся в нем информацию.

Описание (Рис. 1, 2)



ВНИМАНИЕ: Ни в коем случае не модифицируйте электроинструмент или какую-либо его деталь. Это может привести к получению травмы или повреждению инструмента.

НАЗНАЧЕНИЕ

Ваша торцовочная пила DW713/DW713XPS предназначена для профессиональной работы по пилению древесины, изделий из дерева и пластмасс. Данной электропилой можно легко, точно и безопасно производить поперечное пиление, а также пиление под углом (со скосом и с наклоном).

Торцовочная пила DW713/DW713XPS является профессиональным электроинструментом. **НЕ РАЗРЕШАЙТЕ детям прикасаться к инструменту.** Неопытные пользователи должны использовать данный инструмент под руководством опытного инструктора.

- a. Рабочая рукоятка
- b. Нижний защитный кожух

- c. Направляющий упор, правая сторона
- d. Стол
- e. Зажимная рукоятка установки угла скоса
- f. Градуированная шкала угла скоса
- g. Основание
- h. Отверстия для держателя длинной заготовки
- i. Ключ
- j. Монтажные отверстия для крепления к рабочему столу
- k. Рукоятка зажима направляющего упора
- l. Клавиша пускового выключателя
- m. Ручка для переноски
- n. Патрубок пылеотвода
- o. Фиксатор резака
- p. Зажимная рукоятка фиксатора наклона резака
- q. Градуированная шкала угла наклона
- r. Выемка для захвата рукой
- s. Пластина для пропила
- t. Фиксатор угла скоса
- v. Направляющий упор, левая сторона
- w. Корпус двигателя
- x. Блокировка шпинделя
- y. Отверстие для висячего замка
- z. Фиксатор угла наклона
- aa. Стопорный винт регулировки угла наклона
- bb. Стопорный винт регулировки вертикального положения
- cc. Рычаг фиксации верхнего положения резака
- dd. Задний нижний защитный кожух
- ee. Верхний защитный кожух

Дополнительные принадлежности (Рис. 3)

- ff. Пылесборник
- gg. Струбцина
- hh. Лазер
- ii. Ограничитель длины
- jj. Опора для длинных заготовок
- a1. Система светодиодной подсветки

Электробезопасность

Электрический двигатель рассчитан на работу только при одном напряжении электросети. Следите за напряжением электрической сети, оно должно соответствовать величине, обозначенной на информационной табличке электроинструмента.



Инструмент имеет двойную изоляцию в соответствии со стандартом EN61029, поэтому провод заземления не требуется.



ВНИМАНИЕ: Электроинструменты с напряжением 115 В должны управляться через предохранительный изолированный трансформатор с заземленным экраном между первичной и вторичной обмоткой.

При необходимости замены электрического кабеля, ремонт устройства должен производиться только официальными сервисными агентами или квалифицированными техническими специалистами.

Использование удлинительного кабеля

При необходимости использования удлинительного кабеля, используйте только утвержденные кабели промышленного изготовления, рассчитанные на мощность не меньшую, чем потребляемая мощность данного инструмента (см. раздел «Технические характеристики»).

Минимальный размер проводника должен составлять 1,5 мм². При использовании кабельного барабана, всегда полностью разматывайте кабель. Также см. приведенную ниже таблицу:

Поперечное сечение проводника (мм)	Номинал кабеля (А)						
0.75	6						
1.00	10						
1.50	15						
2.50	20						
4.00	25						
		Длина кабеля (м)					
		7.5	15	25	30	45	60
Напряжение	Сила тока (А)	Номинал кабеля (А)					
115	0 - 2.0	6	6	6	6	6	10
	2.1 - 3.4	6	6	6	6	6	15
	3.5 - 5.0	6	6	10	15	20	20
	5.1 - 7.0	10	10	15	20	20	25
	7.1 - 12.0	15	15	20	25	25	-
12.1 - 20.0	20	20	25	-	-	-	
230	0 - 2.0	6	6	6	6	6	6
	2.1 - 3.4	6	6	6	6	6	6
	3.5 - 5.0	6	6	6	6	10	15
	5.1 - 7.0	10	10	10	10	15	15

7.1 - 12.0	15	15	15	15	20	20
12.1 - 20.0	20	20	20	20	25	-

Перепады напряжения

При бросках тока возникают кратковременные перепады напряжения. Недостаточные параметры электропитания могут привести к сбоям в работе другого оборудования. Если полное электрическое сопротивление системы ниже 0,25 Ω, вероятность возникновения помех крайне мала.

СБОРКА



ВНИМАНИЕ: Во избежание травмы, остановите электроинструмент и отключите его от источника питания, прежде чем пытаться переносить инструмент, менять принадлежности или выполнять регулировку, как описано в инструкциях по регулировке лазера.

Распаковка (Рис. 1, 2, 4)

1. Осторожно извлеките пилу из упаковочного материала, держа ее за ручку для переноски (m).
2. Нажмите на рабочую рукоятку (a) и вытяните фиксатор (o), как показано на рисунке.
3. Аккуратно ослабьте прижимное давление и позвольте рукоятке самостоятельно подняться на полную высоту.

Закрепление электропилы на рабочем столе (Рис. 5)

1. Все 4 опорные лапы имеют отверстия (j), предназначенные для крепления к рабочему столу. Имеются отверстия 2-х различных диаметров, для возможности использования различных винтов (шурупов). Используйте только одно из двух отверстий на каждой опорной лапе; нет необходимости использовать оба отверстия. Пила должна быть надежно закреплена на рабочем столе во избежание смещения. Для повышения мобильности электропилы, ее можно установить на листе фанеры толщиной минимум 12.5 мм, который затем может быть закреплён на рабочем столе или перенесен и установлен в других местах.

2. При установке электропилы на листе фанеры убедитесь, что монтажные винты не выступают снизу. Лист фанеры должен плотно прилегать к рабочему столу. При фиксации электропилы к опоре с помощью зажимных устройств, располагайте их только в местах расположения крепежных отверстий. Крепление в каком-либо другом месте может нарушить нормальную работу пилы.
3. Во избежание заклинивания и неточной работы, проследите за тем, чтобы монтажная поверхность была ровной. Во избежание качания электропилы на опорной плоскости, подложите под одну из опорных лап тонкие обрезки распиливаемого материала, до полной стабилизации электропилы на опорной плоскости.

Установка пильного диска (Рис. 6, 7, 8, 9)



ВНИМАНИЕ: Во избежание травмы, остановите электроинструмент и отключите его от источника питания, прежде чем пытаться переносить инструмент, менять принадлежности или выполнять регулировку, как описано в инструкциях по регулировке лазера. Никогда не нажимайте на кнопку блокировки шпинделя, если пильный диск находится в движении или под напряжением. Не используйте данную торцовочную пилу для резки чёрных металлов (с содержанием чугуна и стали), камня или изделий из волокнистого цемента.

1. Нажмите рычаг фиксации верхнего положения резака (cc), чтобы деблокировать нижний защитный кожух (b), затем поднимите нижний защитный кожух на максимальную высоту (до упора).
2. Используя звездообразный ключ-насадку, вставленный в концевую часть рукоятки ключа (i), входящего в комплект поставки, ослабьте винт кронштейна защитного кожуха (kk) ровно настолько, чтобы угловая часть (mm) кронштейна смогла пройти между головкой винта и защитным кожухом.

Это позволит поднять кронштейн (ll) на достаточную высоту, открывая доступ к болту (nn) крепления пильного диска.

3. Удерживая нижний защитный кожух с помощью винта (kk) в верхнем положении, нажмите одной рукой на кнопку блокировки шпинделя (x), затем другой рукой входящим в комплект поставки ключом (i), ослабьте крепежный болт пильного диска (nn), поворачивая его в направлении по часовой стрелке.



ВНИМАНИЕ: Для блокировки шпинделя удерживайте кнопку, как показано на рисунке, и медленно поворачивайте рукой шпиндель, до ощущаемой его фиксации. Во избежание вращения шпинделя, продолжайте удерживать кнопку блокировки.

4. Удалите крепежный болт пильного диска (nn) и наружный фланец (pp).
5. Установите пильный диск (oo) на переходник для диска (qq) надетый на внутренний фланец (rr), следя за тем, чтобы острия зубьев нижней части пильного диска были направлены в сторону тыльной части электропилы (в направлении от оператора).

ПРИМЕЧАНИЕ: Для пильных дисков с отверстием диаметром 15.88 мм переходник (qq) диаметром 25.4 мм не используется.

6. Установите наружный фланец (pp) на свое место.
7. Удерживая нажатой одной рукой кнопку блокировки шпинделя, другой рукой затяните с усилием крепежный болт (nn), поворачивая его в направлении против часовой стрелки.
8. Двигайте кронштейн защитного кожуха (ll) вниз, пока его угловая часть (mm) не окажется ниже головки винта (kk).
9. Затяните с усилием винт кронштейна защитного кожуха.



ВНИМАНИЕ: Ни в коем случае не нажимайте кнопку блокировки шпинделя при вращающемся пильном диске! После установки пильного диска убедитесь, что кронштейн защитного кожуха находится в нижнем положении, а его винт надежно затянут.



ВНИМАНИЕ: Перед запуском пилы кронштейн защитного кожуха должен быть возвращен в исходное положение и затянут винтом. В противном случае защитный кожух может коснуться быстро вращающегося пильного диска, что приведет к повреждению инструмента и получению тяжелой телесной травмы.

Регулировка



ВНИМАНИЕ: Во избежание травмы, остановите электроинструмент и отключите его от источника питания, прежде чем пытаться переносить инструмент, менять принадлежности или выполнять регулировку, как описано в инструкциях по регулировке лазера.

Ваша торцовочная электропила точно настроена на заводе-изготовителе. Если после транспортировки или вследствие других причин возникла необходимость в повторной регулировке, следуйте приведенным ниже указаниям. Настоятельно рекомендуется настроить электропилу один раз, затем эти настройки не должны изменяться.

ПРОВЕРКА И РЕГУЛИРОВКА ШКАЛЫ УГЛА СКОСА (РИС. 10, 11)

1. Ослабьте рукоятку регулировки угла скоса (e) и поворачивайте ручку до тех пор, пока фиксатор не достигнет отметки 0°. Не фиксируйте рукоятку регулировки (e).
2. Опустите вниз резак, чтобы лезвие диска вошло в паз пластины для пропила (s).
3. Прижмите угольник (tt) к левой стороне направляющего упора (v) и к пильному диску (oo) (Рис. 10).



ВНИМАНИЕ: Не касайтесь угольником режущих кромок зубьев пильного диска!

При необходимости регулировки выполните следующие действия:

4. Ослабьте три винта (ss) и передвиньте рукоятку и шкалу угла скоса влево или вправо, чтобы измеренный по угольнику угол между пильным диском и направляющим упором составил 90°.

5. Затяните 3 винта (ss). На данном этапе положение указателя угла скоса не имеет значения.

РЕГУЛИРОВКА УКАЗАТЕЛЯ УГЛА СКОСА (РИС. 10-12)

1. Ослабьте рукоятку угла скоса (e) и нажмите на фиксатор (t), ослабляя ручку рукоятки (a1).
2. Поворачивайте ручку угла скоса, устанавливая указатель (uu) на отметке 0°, как показано на рисунке 12.
3. Позвольте фиксатору угла скоса защелкнуться при свободной зажимной рукоятке, когда Вы установите в нулевое положение рукоятку.
4. Контролируйте положение указателя угла скоса (uu) и градуированной шкалы (f). Если указательная стрелка не указывает точно ноль, ослабьте винт (a2), передвиньте указатель до точного указания 0°, после чего затяните винт.

РЕГУЛИРОВКА ШТОКА ФИКСАТОРА УГЛА СКОСА (РИС. 22)

Если основание электропилы подвижна при запертой зажимной рукоятке (e), необходимо отрегулировать шток фиксатора угла скоса.

1. Разблокируйте рукоятку установки угла скоса (e).
2. Поднимите рукоятку установки угла скоса (e) вверх.
3. При помощи шестигранного ключа ослабьте винты (vv) на оси вращения.
ПРИМЕЧАНИЕ: На некоторых моделях данные винты отсутствуют. В таком случае, переходите к указаниям в п. 4.
4. Поверните шток фиксатора угла скоса на 45° в направлении по часовой стрелке, увеличивая степень блокировки.
5. Убедитесь, что стол неподвижен при фиксации зажимной рукояткой (e) любого (не только заданного) угла.
6. Затяните установочный винт (vv).

ПРОВЕРКА И РЕГУЛИРОВКА УГЛА НАКЛОНА ДИСКА ОТНОСИТЕЛЬНО СТОЛА (РИС. 13-18)

1. Ослабьте зажимную рукоятку (p).
2. Прижмите ручку угла скоса вправо, чтобы убедиться в том, что она расположена полностью вертикально, а фиксатор угла наклона (z) расположен вплотную к стопорному винту регули-

ровки вертикального положения (bb) и рукоятку фиксатора наклона резака.

3. Опустите вниз резак, чтобы лезвие диска вошло в паз пластины для пропила (s).
4. Приложите угольник (tt) горизонтально к столу и вертикально к плоскости пильного диска (oo) (Рис. 15).



ВНИМАНИЕ: Не касайтесь угольником режущих кромок зубьев пильного диска!

При необходимости регулировки выполните следующие действия:

5. Ослабьте стопорную гайку (ww) на несколько оборотов и, убедившись, что стопорный винт (bb) находится вплотную к фиксатору угла наклона (z), поворачивайте стопорный винт регулировки вертикального положения (bb) в одну или другую сторону до тех пор, пока пильный диск не окажется под углом 90° по отношению к столу, как было измерено угольником.
6. Надежно затяните стопорную гайку (ww), удерживая в неподвижности стопорный винт (bb).
7. Если указатель наклона (xx) не указывает на ноль градуированной шкалы (q) угла наклона резака, ослабьте установочный винт (уу) и установите указательную стрелку на ноль.

РЕГУЛИРОВКА НАПРАВЛЯЮЩЕГО УПОРА (РИС. 19)

Положение верхней части направляющего упора можно изменять с целью получения свободного пространства, необходимого для работы резака с наклоном до 48° влево и вправо.

Регулировка левого направляющего упора (v):

1. Ослабьте установочный винт (k), и передвиньте направляющий упор влево.
2. Сделайте пробный разрез выключенным инструментом и проверьте зазор. Отрегулируйте направляющий упор таким образом, чтобы он располагался наиболее близко к пильному диску, обеспечивая максимальную поддержку заготовки и не препятствуя движению рукоятки вверх или вниз.
3. Завинтите с усилием винт.

Регулировка правого направляющего упора (с):

4. Ослабьте установочный винт (k), и передвиньте направляющий упор вправо.
5. Действуйте как при регулировке левого упора.



ВНИМАНИЕ: Направляющие пазы (zz) могут засориться опилками. Для их чистки используйте деревянную палочку или сжатый воздух под низким давлением.

ПРОВЕРКА И РЕГУЛИРОВКА УГЛА НАКЛОНА (РИС. 19, 20)

1. Ослабьте винт левого направляющего упора (k) и сдвиньте верхнюю часть левого упора насколько возможно влево.
2. Ослабьте зажимную рукоятку фиксатора наклона резака (p) и передвиньте рукоятку пилы влево, устанавливая фиксатор угла наклона (z) вплотную к стопорному винту регулировки угла наклона (aa). При этом угол наклона будет равен 45°.

При необходимости регулировки выполните следующие действия:

3. Ослабьте стопорную гайку (ww) на несколько оборотов и поворачивайте стопорный винт регулировки угла наклона (aa) вправо или влево до тех пор, пока указатель (xx) не остановится на отметке 45°, а фиксатор угла наклона (z) не окажется вплотную к стопорному винту регулировки угла наклона.
4. Надежно затяните стопорную гайку (ww), удерживая в неподвижности стопорный винт (aa).
5. Для установки угла наклона 3° вправо или 48° влево оба стопорных винта должны быть отрегулированы должным образом, чтобы позволить двигаться рукоятке пилы в зависимости от необходимости.

ПРИВЕДЕНИЕ В ДЕЙСТВИЕ ЗАЩИТНЫХ КОЖУХОВ И ВИДИМОСТЬ

Защитный кожух диска на Вашей пиле сконструирован таким образом, чтобы автоматически подниматься при опускании рукоятки и опускаться, закрывая лезвие диска, когда рукоятка поднята.

Защитный кожух можно поднимать вручную при установке или демонтаже пильных дисков, а также для осмотра пилы. НИКОГДА НЕ ПОДНИМАЙТЕ ЗАЩИТНЫЙ КОЖУХ ДИСКА ВРУЧНУЮ, ЕСЛИ ИНСТРУМЕНТ НЕ ВЫКЛЮЧЕН.

ПРИМЕЧАНИЕ: Выполнение некоторых специальных резов требует ручного поднятия защитного кожуха. См. раздел «Пиление плитусов» высотой до 88.9 мм.

Передняя секция защитного кожуха снабжена прорезями типа жалюзи для обеспечения видимости во время распила. Несмотря на то, что жалюзийные прорези заметно сокращают количество разлетающихся обрезков, они являются открытыми отверстиями на защитном кожухе, поэтому при просмотре сквозь них всегда надевайте защитные очки.

АВТОМАТИЧЕСКИЙ ЭЛЕКТРИЧЕСКИЙ ТОРМОЗ

Ваша пила снабжена автоматическим электрическим тормозом пильного диска, который останавливает диск в течение 5 секунд после того, как выключатель будет отпущен. Данная функция не подлежит регулировке.

В некоторых случаях возможна задержка между отпуском выключателя и приведением тормоза в действие. В редких случаях тормозная система может вообще не сработать, и пильный диск будет вращаться по инерции до полной остановки.

Если произошла задержка или отказ тормоза, включите и выключите пилу 4-5 раз подряд. Если нарушение продолжает место быть, отдайте инструмент в ремонт в авторизованный сервисный центр DEWALT.

Прежде чем вынимать пильный диск из пластины для пропила убедитесь в его полной остановке. Будьте предельно внимательны при обращении с инструментом: тормоз не является заменяющим элементом защитных кожухов диска и не является гарантом Вашей личной безопасности.

ЭКСПЛУАТАЦИЯ

Инструкции по использованию



ВНИМАНИЕ: Всегда следуйте указаниям действующих норм и правил безопасности.

Пользователи в Великобритании должны соблюдать «нормативы по деревообрабатывающему оборудованию от 1974 г.» и все последующие дополнения.

Перед началом работ

- Используйте пильные диски соответствующего типа. Не используйте чрезмерно изношенные пильные диски. Максимальная скорость вращения инструмента не должна превышать предельно допустимую скорость пильного диска.
- Не пытайтесь распиливать очень мелкие детали.
- Не форсируйте режим резки. Не прилагайте чрезмерные усилия.
- Перед началом резки дождитесь, пока двигатель наберет полные обороты.
- Убедитесь, что все фиксаторы и зажимы надежно закреплены.
- Надежно закрепляйте обрабатываемую заготовку.
- Хотя данная электропила может использоваться для распиловки древесины и большинства цветных металлов, в данной инструкции по эксплуатации рассматривается распиловка только древесины. Те же самые инструкции относятся и к другим материалам. Не используйте эту пилу для резки черных металлов (чугун и сталь) или камня! Не используйте абразивные диски!
- Обязательно используйте пластину для пропила. Не используйте станок, если щель пропила шире 10 мм.

Включение и выключение (Рис. 21)

Отверстие (y) в пусковом выключателе (l) предназначено для вставки замка, чтобы заблокировать инструмент.

1. Чтобы включить инструмент, нажмите на клавишу пускового выключателя (l).
2. Чтобы выключить инструмент, отпустите клавишу пускового выключателя.

Положение тела и рук

Правильное положение тела и рук во время управления торцовочной пилой сделает работу более лёгкой, точной и безопасной.

- Никогда не держите руки возле режущего элемента.
- Не подносите свои руки к пильному диску ближе, чем на 150 мм.
- Прижимайте заготовку к столу и направляющему упору во время распиловки. Держите свои руки в положении, как во время работы, пока выключатель не будет отпущен и пильный диск окончательно не остановится.
- Всегда сначала выполняйте пробные разрезы (при выключенном инструменте), перед тем как делать окончательный разрез, чтобы проверить ход диска.
- Не допускайте перекрещивания рук во время работы с инструментом.
- Твёрдо упирайтесь обеими ногами в пол, чтобы сохранять надлежащий баланс.
- По мере перемещения пилы влево или вправо, следуйте за ней, держась в стороне от пильного диска.
- Работая вдоль размеченной линии, следите за ней сквозь жалюзийные отверстия на защитном кожухе.

ОСНОВНЫЕ ТИПЫ РАЗРЕЗОВ

Вертикальный поперечный разрез под прямым углом (Рис. 1, 2, 23)

ПРИМЕЧАНИЕ: Для получения разреза желаемого вида и качества всегда используйте пильные диски диаметром 250 мм с установочными отверстиями диаметром 30 мм.

1. Ослабьте рукоятку угла скоса (e) и нажмите на фиксатор (t), поднимая ручку рукоятки.
2. Установите фиксатор на позицию 0° и затяните зажимную рукоятку.
3. Прижмите распиливаемую заготовку к направляющему упору (с, v).
4. Держа рабочую рукоятку (a), нажмите рычаг (cc) фиксации верхнего положения резака, который при этом деблокируется.

5. Для запуска электродвигателя, нажмите клавишу пускового выключателя (l).
6. Направьте резак вниз, и пилите заготовку через прорезь пластины для пропила (s).
7. По окончании пиления отпустите клавишу и ждите, пока пильный диск полностью не прекратит движение, затем верните резак в исходное (верхнее) положение.

Поперечное вертикальное пиление со скосом (Рис. 1, 2, 24)

1. Ослабьте рукоятку угла скоса (e) и нажмите на фиксатор (t). Двигая резак по необходимости влево или вправо, установите его на нужный угол.
2. Фиксатор автоматически срабатывает на углах скоса 10°, 15°, 22,5°, 31,62° и 45°. Для установки резака на промежуточный угол или угол 50°, крепко держа резак, затяните зажимную рукоятку.
3. Каждый раз перед началом работы проверяйте надежность затяжки зажимной рукоятки.
4. Далее действуйте как при поперечном пилении под прямым углом.



ВНИМАНИЕ: Если пиление со скосом производится в концевой части деревянного бруса с образованием небольшого обрезка, расположите брус так, чтобы обрезок находился с той стороны пильного диска, где угол относительно направляющего упора больше, т.е. при левом угле скоса, обрезок уходит вправо – при правом угле скоса, обрезок уходит влево.

Пиление с наклоном (Рис. 1, 2, 25)

Угол наклона может быть задан от 3° вправо до 48° влево и может быть установлен с помощью рукоятки для установки угла скоса между нулем и максимум 45° вправо или влево.

1. Ослабьте винт левого направляющего упора (k) и сдвиньте верхнюю часть левого упора (v) насколько возможно влево. Ослабьте зажимную рукоятку (p) и установите нужный угол наклона.

2. Крепко затяните зажимную рукоятку (р).
3. Далее действуйте как при поперечном пилении под прямым углом.

Качество распила

Качество кромок распила зависит от ряда факторов, например, от материала заготовки. Если при фасонных и аналогичных особо точных работах требуется качественный распил, рекомендуется использовать остро заточенный пильный диск (с 60-ю твердосплавными напаянными зубьями), и низкую, равномерную скорость пиления.



ВНИМАНИЕ: Следите, чтобы заготовка во время пиления не двигалась, надежно фиксируйте ее. Каждый раз, прежде чем поднять резак, ждите полной остановки пильного диска. Если от концевой части обрабатываемой заготовки отщепляются небольшие волокна, наклейте на древесину в области распила полосу липкой пленки. Пилите вместе с пленкой, затем удалите ее.

Зажим заготовки (Рис. 3)

1. По возможности всякий раз крепите заготовку зажимами к пиле.
2. Наилучшие результаты достигаются при использовании струбцин (gg), предназначенных для использования с данной пилой. Всякий раз, когда это возможно, прижимайте заготовку к направляющему упору. Вы можете закреплять заготовку с любой стороны пильного диска; помните, струбцину необходимо ставить на твердой плоской опорной поверхности.



ВНИМАНИЕ: При пилении цветных металлов всегда используйте зажимные устройства!

Дополнительные опоры для длинных заготовок (Рис. 3)

1. Всегда используйте опору для длинных заготовок.
2. Для достижения наилучших результатов используйте дополнительную опору для заготовок (jj), увеличивая ширину стола Вашей пилы (опору можно купить у Вашего торгового представителя как

дополнительный аксессуар). Для поддержки длинных заготовок используйте любые удобные приспособления, такие как пильные козлы или подобные им устройства, препятствующие выступу длинных концов.

Изготовление рам для картин, ящиков для рассады и прочих четырехсторонних конструкций (Рис. 26, 27)

ПИЛЕНИЕ ПОД УГЛОМ И ИЗГОТОВЛЕНИЕ РАМ

Изготовьте несколько простых изделий из отходов древесины, чтобы почувствовать уверенность при управлении электропилой. Ваша электропила - идеальный электроинструмент для пиления со скосом для угловых соединений (соединений „на ус»), см. Рис. 26. Изображенное соединение можно получить с помощью пиления с наклоном или пиления со скосом.

ПИЛЕНИЕ С НАКЛОНОМ

Установите для обеих планок наклон 45°, чтобы при их стыковке получился угол 90°. Зафиксируйте рукоятку установки угла скоса в нулевой позиции. Деревянный брус расположите широкой стороной к плоскости стола и узкой стороной к направляющему упору.

ПИЛЕНИЕ СО СКОСОМ

Тот же самый разрез может быть выполнен путем скашивания под прямым углом правой и левой заготовок, лежащих широкой стороной вплотную к направляющему упору.

Оба эскиза (Рис. 26, 27) подходят для выполнения только четырехсторонних конструкций. При изменении числа сторон, угол скоса и угол наклона также изменяется. В приведенной ниже таблице указаны правильные углы для разнообразных конфигураций изделий, при условии, что все стороны имеют одинаковую длину. Если необходимая Вам конфигурация не приведена в таблице, разделите 180° на количество сторон, в результате получится угол скоса и угол наклона.

Кол-во сторон	Угол скоса или наклона
4	45°
5	36°
6	30°
7	25,7°
8	22,5°
9	20°
10	18°

Комбинированное пиление (Рис. 26-29)

Комбинированное пиление - это одновременное пиление со скосом (Рис. 27) и с наклоном (Рис. 26). Этот метод пиления используется при изготовлении рам или ящиков с наклонными стенками наподобие того, что изображен на рис. 28.



ВНИМАНИЕ: Если угол пиления постоянно изменяется, следите, чтобы винты фиксаторов наклона и скоса были надежно затянуты. Затягивайте их после каждого изменения угла наклона или угла скоса.

- На приведенной ниже диаграмме можно выбрать правильный угол наклона и угол скоса для комбинированного пиления. Для этого сначала выберите необходимый для Вашего изделия внешний угол «А» (Рис. 29) и найдите этот угол на соответствующей кривой диаграммы. Из найденной точки кривой следуйте строго по вертикали, чтобы найти правильный угол наклона, и по горизонтали, чтобы найти правильный угол скоса.



- Установите рекомендуемые углы и сделайте несколько пробных распилов.
- Попробуйте соединить вырезанные заготовки.
- Пример: Для изготовления четырехстороннего ящика с внешним углом 25° (угол «А») (Рис. 29), используйте правую верхнюю кривую. Найдите 25° на кривой диаграммы. Следуйте по горизонтальной линии влево или вправо, чтобы найти угол скоса (23°). Таким же образом следуйте по вертикальной линии вверх или вниз, чтобы найти угол наклона (40°). Для проверки правильности регулирования электропилы всегда сначала делайте пробное пиление древесных отходов.

Шкала точной настройки (Шкала Верньера) (Рис. 30-32)

Ваша электропила оснащена шкалой точной настройки (шкалой Верньера) для повышения точности в работе. Для возможности установки долей градуса ($\frac{1}{4}^\circ$, $\frac{1}{2}^\circ$, $\frac{3}{4}^\circ$) угла скоса, шкала разделена на интервалы $\frac{1}{4}^\circ$ (15 минут). Используйте шкалу Верньера в соответствии с приведенным ниже описанием. Например, Вам необходимо установить правый угол скоса $24\text{-}\frac{1}{4}^\circ$.

- Выключите электропилу.
- Установите угол скоса на ближайшее целое число градусов, совместив центральную риску шкалы Верньера на Рис. 30 с целым числом градуированной шкалы угла скоса. Внимательно рассмотрите Рис. 31, на нем показана

точная установка правого угла скоса 24°.

- Чтобы добавить еще четверть градуса, ослабьте фиксатор угла скоса и осторожно передвиньте вправо рукоятку установки угла скоса, чтобы риска $\frac{1}{4}^\circ$ верньера совпала с ближайшей последующей меткой градуированной шкалы угла скоса. В этом случае ближайшая последующая метка градуированной шкалы угла скоса - 25°. На Рис. 32 показана точная установка правого угла скоса 24- $\frac{1}{4}^\circ$.
- При установке правого угла скоса:
 - Увеличивайте угол скоса передвижением рукоятки, чтобы необходимая риска верньера совместилась с ближайшей последующей рисккой градуированной шкалы угла скоса с правой стороны.
 - Уменьшайте угол скоса передвижением рукоятки, чтобы необходимая риска верньера совместилась с ближайшей последующей рисккой градуированной шкалы угла скоса с левой стороны.
- При установке левого угла скоса:
 - Увеличивайте угол скоса передвижением рукоятки, чтобы необходимая риска верньера совместилась с ближайшей последующей рисккой градуированной шкалы угла скоса с левой стороны.
 - Уменьшайте угол скоса передвижением рукоятки, чтобы необходимая риска верньера совместилась с ближайшей последующей рисккой градуированной шкалы угла скоса с правой стороны.

Пиление плитусов

Пиление плитусов производите с углом наклона 45°.

- Каждый раз перед пилением, не включая электропилу, делайте пробное движение резака.
- При пилении, плитус должен лежать на столе электропилы задней стороной.

ВНУТРЕННИЙ УГОЛ

Левая сторона

1. Прижмите верхнюю сторону обрабатываемой заготовки к направляющему упору.

2. Зафиксируйте обрабатываемую заготовку слева от пильного диска.

Правая сторона

1. Прижмите нижнюю поверхность обрабатываемой заготовки к направляющему упору.
2. Зафиксируйте обрабатываемую заготовку слева от пильного диска.

НАРУЖНЫЙ УГОЛ

Левая сторона

1. Прижмите нижнюю поверхность обрабатываемой заготовки к направляющему упору.
2. Зафиксируйте обрабатываемую заготовку справа от пильного диска.

Правая сторона

1. Прижмите верхнюю сторону обрабатываемой заготовки к направляющему упору.
2. Зафиксируйте обрабатываемую заготовку справа от пильного диска.

Пиление багетов

Пиление багетов производится комбинированным методом. Для достижения высокой точности, данная электропила имеет предварительно установленный угол скоса 31,62° и угол наклона 33,85°. Эти параметры предназначены для стандартных багетов с верхним углом 52° и нижним углом 38°.

- Перед пилением заготовок потренируйтесь на древесных обрезках.
- Пиление должно производиться с левым наклоном, при этом багет должен лежать на столе электропилы обратной стороной.

ВНУТРЕННИЙ УГОЛ

Левая сторона

1. Верхняя сторона багета прижата к направляющему упору.
2. Скос вправо.
3. Зафиксируйте обрабатываемую заготовку слева от пильного диска.

Правая сторона

4. Нижняя сторона багета прижата к направляющему упору.
5. Скос влево.
6. Зафиксируйте обрабатываемую заготовку слева от пильного диска.

НАРУЖНЫЙ УГОЛ

Левая сторона

1. Нижняя сторона багета прижата к направляющему упору.
2. Скос влево.
3. Зафиксируйте обрабатываемую заготовку слева от пильного диска.

Правая сторона

4. Верхняя сторона багета прижата к направляющему упору.
5. Скос вправо.
6. Зафиксируйте обрабатываемую заготовку справа от пильного диска.

Специальные разрезы

- Все разрезы выполняются на материале, закрепленном на распиловочном столе и положенном вплотную к направляющему упору. Убедитесь, что заготовка надежно закреплена.

ЗАГОТОВКИ ИЗОГНУТОЙ ФОРМЫ

При распиловке заготовок изогнутой формы всегда располагайте их, как показано на рис. 34, и никогда не кладите, как показано на рис. 35. Неправильное расположение заготовки может явиться причиной защемления лезвия режущего диска до завершения разреза.

РАСПИЛОВКА ПЛАСТИКОВЫХ ТРУБ И ПРОЧИХ КРУГЛЫХ ПРОФИЛЕЙ

Пластиковые трубы могут быть легко распилены Вашей пилой. Распиловка труб выполняется таким же образом, что и распиловка древесины; во избежание перекатывания труба должна быть закреплена при помощи зажимов или надежно прижиматься вплотную к направляющему упору. Выполнение данного условия чрезвычайно важно при исполнении разрезов под углом.

РАСПИЛОВКА БОЛЬШИХ ЗАГОТОВОК

Иногда деревянная заготовка бывает слишком большой, чтобы разместиться под защитным кожухом диска. Дополнительной высоты можно добиться путем смещения защитного кожуха в сторону, как показано на рис. 36. Используйте этот прием только в случаях острой необходимости; пила будет работать в обычном режиме и сможет выполнить более крупный разрез.

НИКОГДА НЕ ПРИВЯЗЫВАЙТЕ, НЕ ЗАКЛЕИВАЙТЕ ЛИПКОЙ ЛЕНТОЙ И НЕ УДЕРЖИВАЙТЕ КАКИМ-ЛИБО ДРУГИМ СПОСОБОМ ЗАЩИТНЫЙ КОЖУХ ВО ВРЕМЯ РАБОТЫ ПИЛЫ.



Пылеотвод (Рис. 2, 3)

- Установите пылесборник (ff) на патрубок пылеотвода (nn).

Подключите устройство для сбора пыли, разработанное в соответствии с действующими нормативами. Скорость воздушного потока от подключенных внешних систем должна составлять 20 м/с +/-2 м/с. Эта скорость должна измеряться в точке соединения вентиляционного канала с инструментом (в точке соединения), инструмент должен быть подключен, но не должен при этом работать.

Транспортирование (Рис. 4)

Для удобства переноса торцовочной электропилы, она снабжена ручкой (m) в верхней части резака.

- Для транспортирования электропилы, переведите резак в нижнее положение и нажмите на фиксатор (o).
- Для переноса электропилы используйте только ручку (m) или выемки (r) для захвата рукой, изображенные на Рис. 4.

ТЕХНИЧЕСКОЕ ОБСЛУЖИВАНИЕ

Ваш электроинструмент DEWALT рассчитан на работу в течение продолжительного времени при минимальном техническом обслуживании. Срок службы и надежность инструмента увеличивается при правильном уходе и регулярной чистке.



ВНИМАНИЕ: Во избежание травмы, выключите инструмент и отсоедините его от источника электропитания, прежде чем устанавливать и демонтировать принадлежности, выполнять или изменять настройки, а также перед проведением ремонта. Убедитесь, что курковый переключатель находится в положении ВЫКЛ.

Непреднамеренный запуск инструмента может привести к получению травмы.



Смазка

В данном электроинструменте используются смазанные жиром шарикоподшипники закрытого типа. Данные подшипники снабжены на производстве достаточным количеством смазки на весь срок службы инструмента.



Чистка



ВНИМАНИЕ: Выдувайте грязь и пыль из корпуса инструмента сухим сжатым воздухом по мере видимого скопления грязи внутри и вокруг вентиляционных отверстий. Выполняйте очистку, надев средство защиты глаз и респиратор утвержденного типа.



ВНИМАНИЕ: Никогда не используйте растворители или другие агрессивные химические средствами для очистки неметаллических деталей инструмента. Эти химикаты могут ухудшить свойства материалов, примененных в данных деталях. Используйте ткань, смоченную в воде с мягким мылом. Не допускайте попадания какой-либо жидкости внутрь инструмента; ни в коем случае не погружайте какую-либо часть инструмента в жидкость.



ВНИМАНИЕ: Чтобы снизить риск получения травмы, регулярно очищайте верхнюю часть стола.



ВНИМАНИЕ: Чтобы снизить риск получения травмы, регулярно очищайте систему для сбора пыли.

Дополнительные принадлежности



ВНИМАНИЕ: Поскольку принадлежности, отличные от тех, которые предлагает DeWALT, не прошли тесты на данном изделии, то использование этих принадлежностей может привести к опасной ситуации. Для снижения риска получения травмы пользуйтесь только рекомендованными DeWALT принадлежностями.



ВНИМАНИЕ, ЛАЗЕР:
ЛАЗЕРНОЕ ИЗЛУЧЕНИЕ: НЕ СМОТРИТЕ НА ЛАЗЕРНЫЙ ЛУЧ
ЛАЗЕРНЫЙ ПРОДУКТ КЛАССА 2
МАКСИМАЛЬНАЯ ВЫХОДНАЯ МОЩНОСТЬ
<1МВ @ 630 НМ – 680 НМ
МЭК 60825-1 +A1, +A2:2002



ВНИМАНИЕ, СВЕТОДИОДНАЯ ПОДСВЕТКА:
СВЕТОДИОДНОЕ ИЗЛУЧЕНИЕ: НЕ СМОТРИТЕ НА ЛУЧ
СВЕТОДИОДНЫЙ ПРОДУКТ КЛАССА 2
МАКСИМАЛЬНАЯ ВЫХОДНАЯ МОЩНОСТЬ
P = 9.2 мВ; пиковый максимум $\lambda = 456$ нм
МЭК 60825-1:1:1993; +A1:1997; +A2:2001

По вопросу приобретения дополнительных принадлежностей обращайтесь к Вашему дилеру.

Защита окружающей среды



Раздельный сбор. Данное изделие нельзя утилизировать вместе с обычными бытовыми отходами.

Если однажды Вы захотите заменить Ваше изделие DeWALT или Вы больше в нем не нуждаетесь, не выбрасывайте его вместе с бытовыми отходами. Отнесите изделие в специальный приемный пункт.



Раздельный сбор изделий с истекшим сроком службы и их упаковок позволяет пускать их в переработку и повторно использовать. Использование переработанных материалов помогает защищать окружающую среду от загрязнения и снижает расход сырьевых материалов.

Местное законодательство может обеспечить сбор старых электроинструментов отдельно от бытового мусора на муниципальных свалках отходов, или Вы можете сдавать их в торговом предприятии при покупке нового изделия.

Фирма DEWALT обеспечивает прием и переработку отслуживших свой срок изделий DEWALT. Чтобы воспользоваться этой услугой, Вы можете сдать Ваше изделие в любой авторизованный сервисный центр, который собирает их по нашему поручению.

Вы можете узнать место нахождения Вашего ближайшего авторизованного сервисного центра, обратившись в Ваш местный офис DEWALT по адресу, указанному в данном руководстве по эксплуатации. Кроме того, список авторизованных сервисных центров DEWALT и полную информацию о нашем послепродажном обслуживании и контактах Вы можете найти в интернете по адресу: **www.2helpU.com**.

ДеВОЛТ

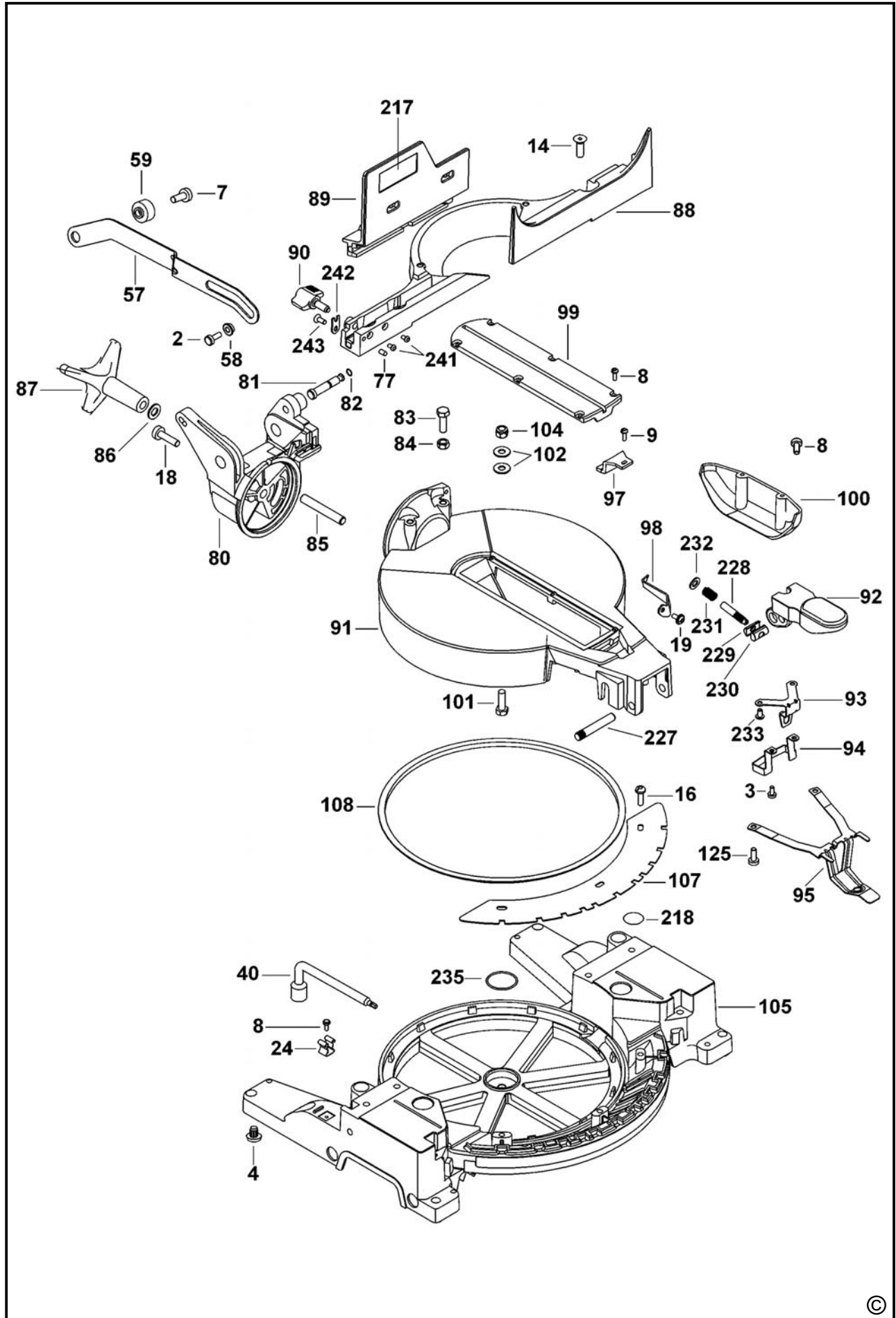
гарантийные условия

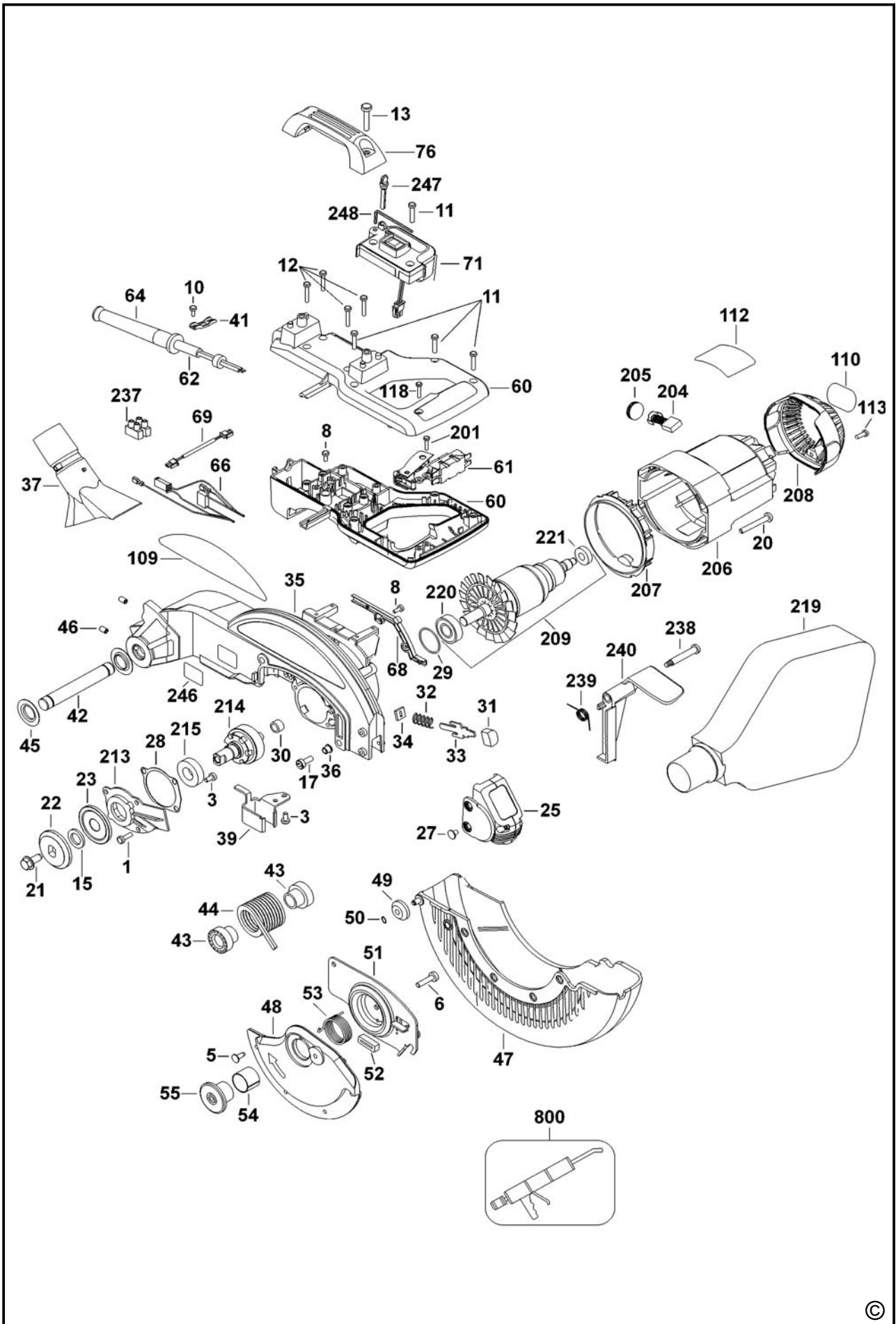
Уважаемый покупатель!

1. Поздравляем Вас с покупкой высококачественного изделия ДеВОЛТ и выражаем признательность за Ваш выбор.
 - 1.1. Надежная работа данного изделия в течение всего срока эксплуатации - предмет особой заботы наших сервисных служб. В случае возникновения каких-либо проблем в процессе эксплуатации изделия рекомендуем Вам обращаться только в авторизованные сервисные организации, адреса и телефоны которых Вы сможете найти в Гарантийном талоне или узнать в магазине. Наши сервисные станции - это не только квалифицированный ремонт, но и широкий выбор запчастей и принадлежностей.
 - 1.2. При покупке изделия требуйте проверки его комплектности и исправности в Вашем присутствии, инструкцию по эксплуатации и заполненный Гарантийный талон на русском языке. При отсутствии у Вас правильно заполненного Гарантийного талона мы будем вынуждены отклонить Ваши претензии по качеству данного изделия.
 - 1.3. Во избежание недоразумений убедительно просим Вас перед началом работы с изделием внимательно ознакомиться с инструкцией по его эксплуатации.
2. Правовой основой настоящих гарантийных условий является действующее Законодательство и, в частности, Закон "О защите прав потребителей".
3. Гарантийный срок на данное изделие составляет 12 месяцев и исчисляется со дня продажи. В случае устранения недостатков изделия, гарантийный срок продлевается на период, в течение которого оно не использовалось.
4. Производитель рекомендует проводить периодическую проверку изделия на сервисной станции.
5. В течение 12 месяцев со дня продажи производитель гарантирует бесплатную проверку изделия и рекомендации по замене нормально изнашиваемых частей.
6. Срок службы изделия - 5 лет (минимальный, установленный в соответствии с Законом "О защите прав потребителей").
7. Наши гарантийные обязательства распространяются только на неисправности, выявленные в течение гарантийного срока и обусловленные производственными или конструктивными факторами.
 8. Гарантийные обязательства не распространяются:
 - 8.1. На неисправности изделия, возникшие в результате:
 - 8.1.1. Несоблюдения пользователем предписаний инструкции по эксплуатации изделия.
 - 8.1.2. Механического повреждения, вызванного внешним ударным или любым иным воздействием.
 - 8.1.3. Применения изделия не по назначению.
 - 8.1.4. Стихийного бедствия.
 - 8.1.5. Неблагоприятных атмосферных и иных внешних воздействий на изделие, таких как дождь, снег, повышенная влажность, нагрев, агрессивные среды, несоответствие параметров питающей электросети указанным на инструменте.
 - 8.1.6. Использования принадлежностей, расходных материалов и запчастей, не рекомендованных или не одобренных производителем.
 - 8.1.7. Проникновения внутрь изделия посторонних предметов, насекомых, материалов или веществ, не являющихся отходами, сопровождающими применение по назначению, такими как стружка опилки и пр.
 - 8.2. На инструменты, подвергавшиеся вскрытию, ремонту или модификации вне уполномоченной сервисной станции.
 - 8.3. На принадлежности, запчасти, вышедшие из строя вследствие нормального износа, и расходные материалы, такие как приводные ремни, угольные щетки, аккумуляторные батареи, ножи, пилки, абразивы, пыльные диски, сверла, буры и т. п.
 - 8.4. На неисправности, возникшие в результате перегрузки инструмента, повлекшей выход из строя электродвигателя или других узлов и деталей. К безусловным признакам перегрузки изделия относятся, помимо прочих: появление цветов побежалости, деформация или оплавление деталей и узлов изделия, потемнение или обугливание изоляции проводов электродвигателя под воздействием высокой температуры.



Блзк энд Деккер Гмбх
Блзк энд Деккер Штрассе, 40
65510 Идштайн, Германия





АВТОРИЗОВАННЫЕ СЕРВИСНЫЕ ЦЕНТРЫ DEWALT

RUS

Россия, 121471, г. Москва,
ул. Гвардейская, д. 3, корп. 1
тел.: (495) 444 10 70
737 80 41

UA

Украина, 04073, г. Киев,
ул. Сырецкая, 33-ш
тел.: (044) 581 11 25

KZ

Казахстан, 050060, г. Алматы,
ул. Тажибаевой, д. 155/1
тел.: (727) 250 21 21
244 64 44

BY

Беларусь, 220015, г. Минск,
ул. Берута, д. 22, к. 1
тел.: (37517) 251 43 07
251 30 72

GE

Грузия, 0193, г. Тбилиси,
ул. Тамарашвили, д. 12
тел.: (99532) 33 35 86

Сервисная сеть DEWALT постоянно расширяется.
Информацию об обслуживании в других городах Вы можете получить по телефонам
в Москве: (495) 258 39 81/2/3,
в Киеве: (044) 507 05 17
<http://www.dewalt.ru>

Исправный и полностью укомплектованный товар получил(а), с гарантийными условиями ознакомлен(а)/
Справний та повністю укомплектований товар отримав(ла), с гарантійними зобов'язаннями ознайомлен(а)/
Спраўны і поўнасьцю укамплектаваны тавар атрымаў(ла), з гарантійнымі умовамі азнаёмлены(а)/
Тұзу және толық жинақталған тауар қабылдадым, кепілдік шарттарымен таныстым/
Тузатилган ва тулик комплектли махсулотни олдим, гарантия шартлари билан танишиб чиқдим“

Подпись покупателя/ Підпис покуця/ Подпис пакупніка/ Сатып алушының қолтанбасы/ Харидорнинз имзоси

ОФИЦИАЛЬНЫЙ ДИЛЕР В УКРАИНЕ:

storgom.ua

ГРАФИК РАБОТЫ:

Пн. – Пт.: с 8:30 по 18:30

Сб.: с 09:00 по 16:00

Вс.: с 10:00 по 16:00

КОНТАКТЫ:

+38 (044) 360-46-77

+38 (066) 77-395-77

+38 (097) 77-236-77

+38 (093) 360-46-77

Детальное описание товара:

<https://storgom.ua/product/pila-tortsovochnaia-nastolnaia-dewalt-dw713.html>

Другие товары: <https://storgom.ua/setevye-torcovochnye-pily.html>