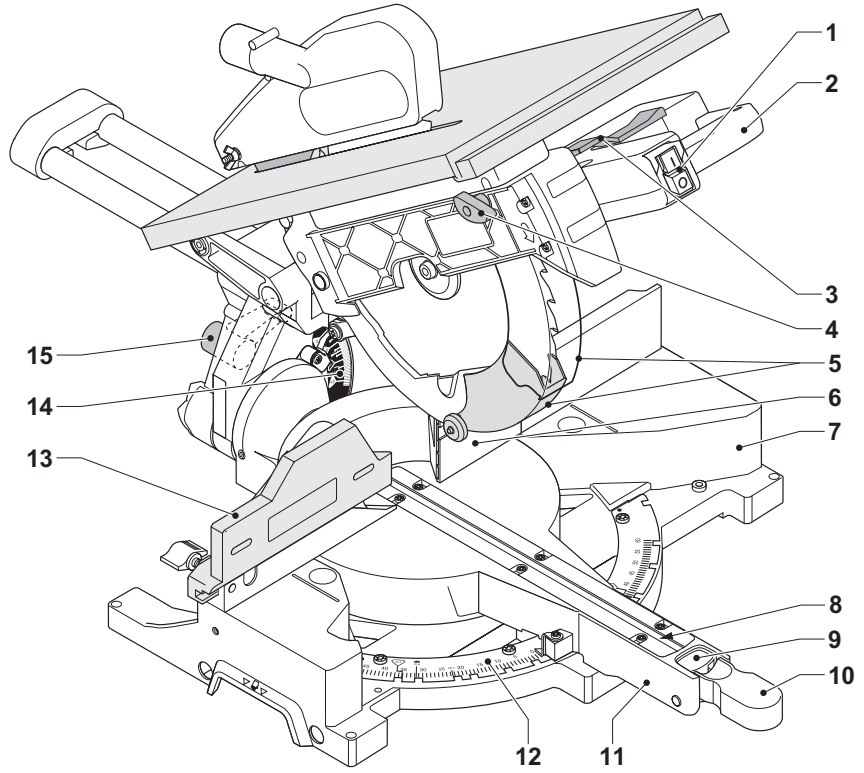
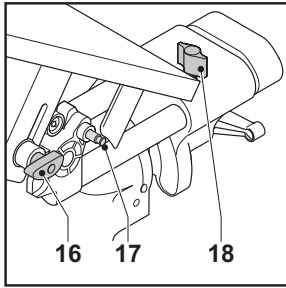
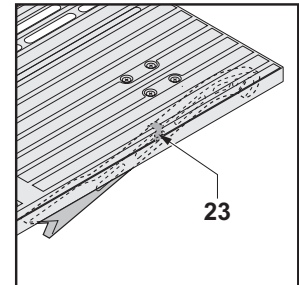
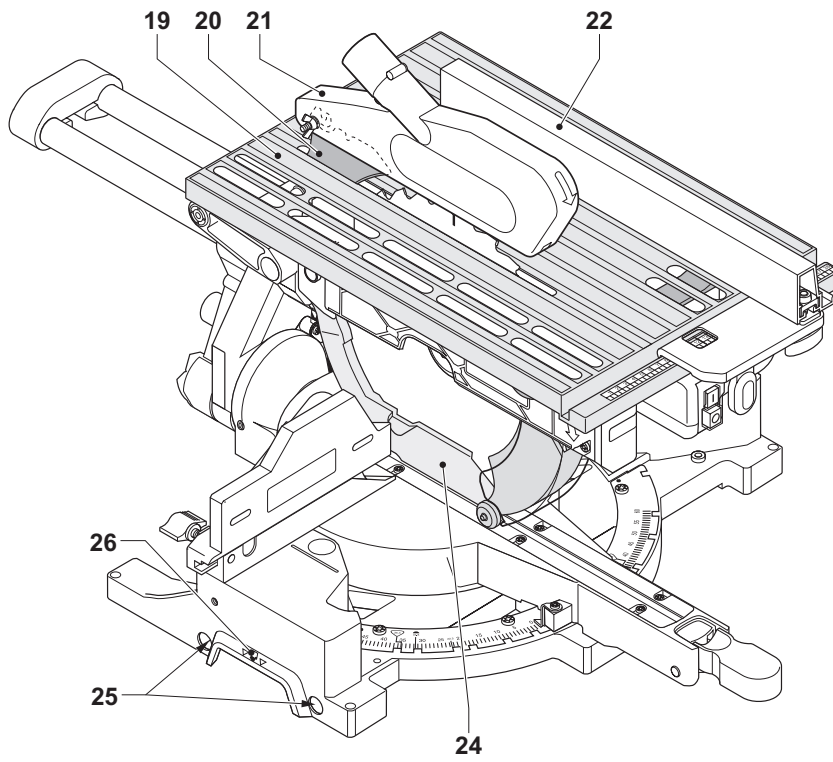

DEWALT

577688-67 RUS/UA

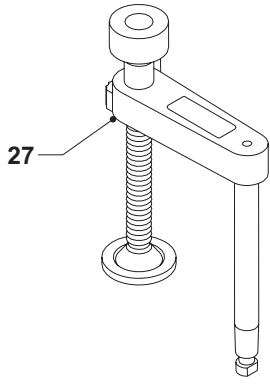
D27111
D27112



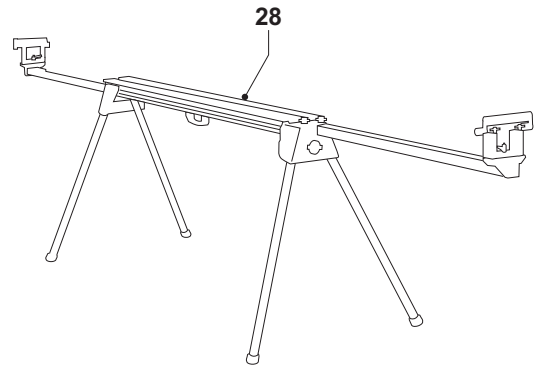
A1



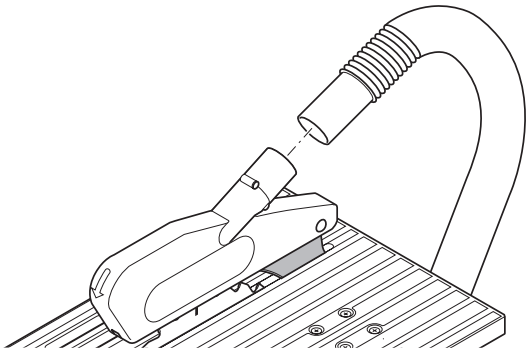
A2



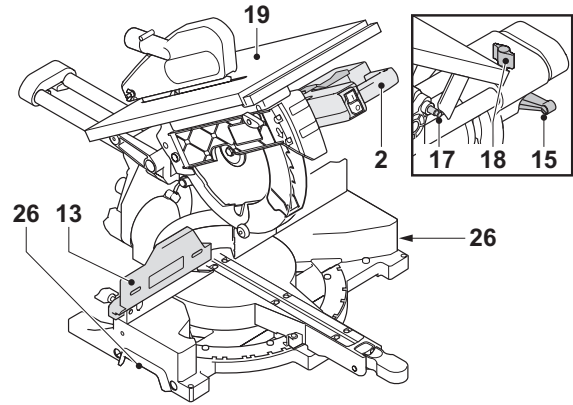
A3



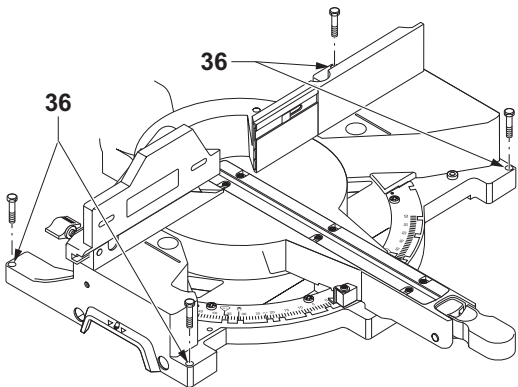
A4



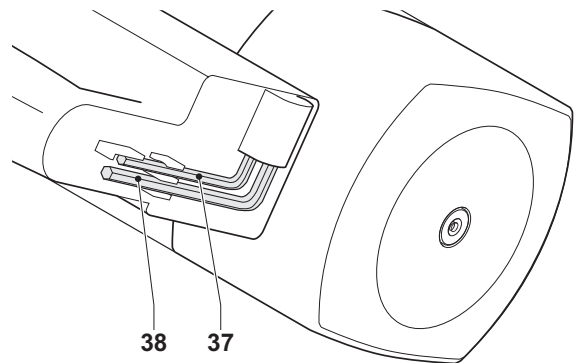
A5



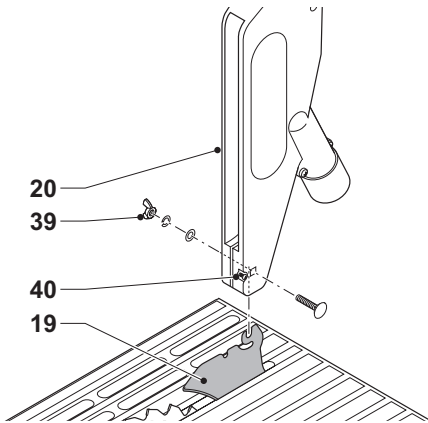
B



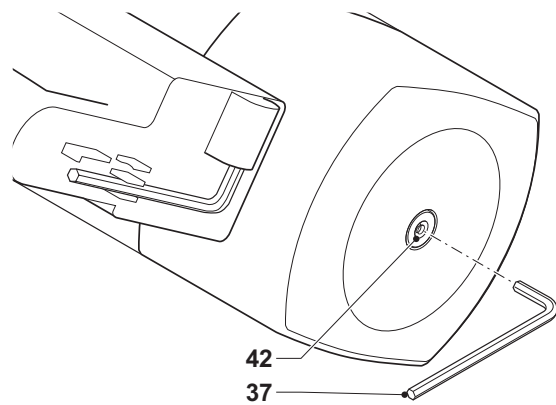
C



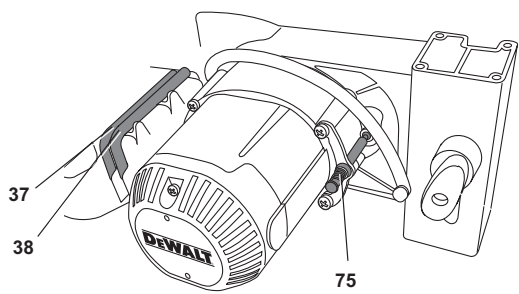
D



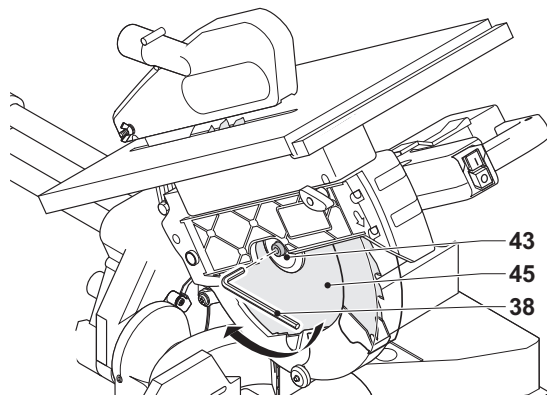
E



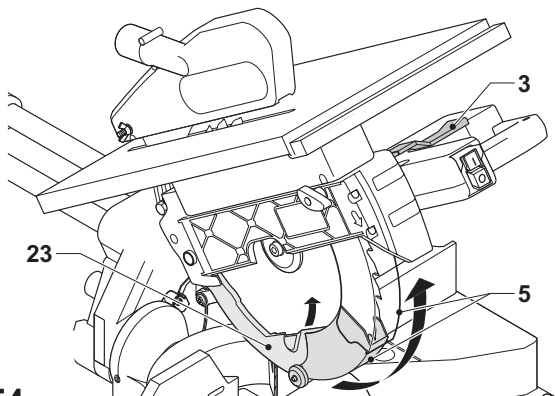
F1



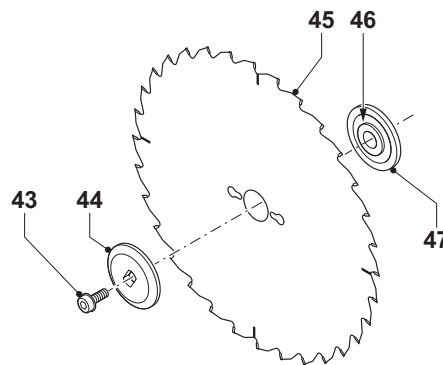
F2



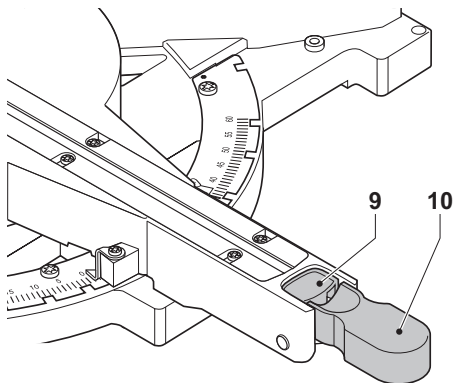
F3



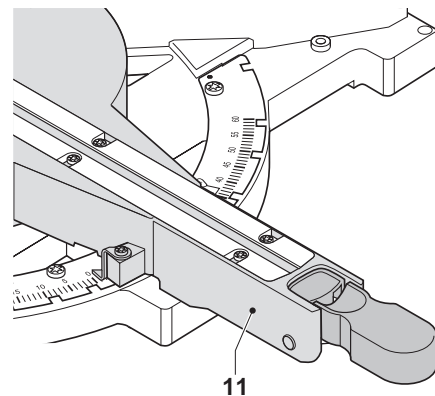
F4



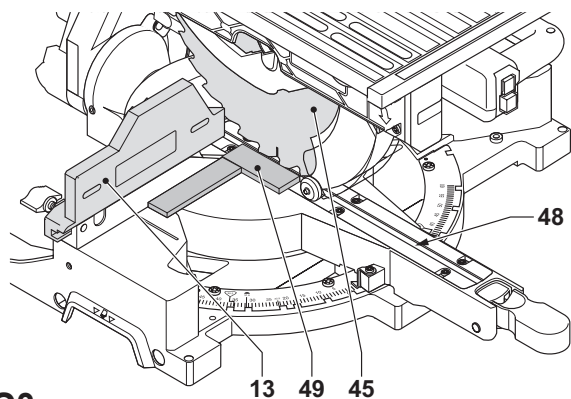
F5



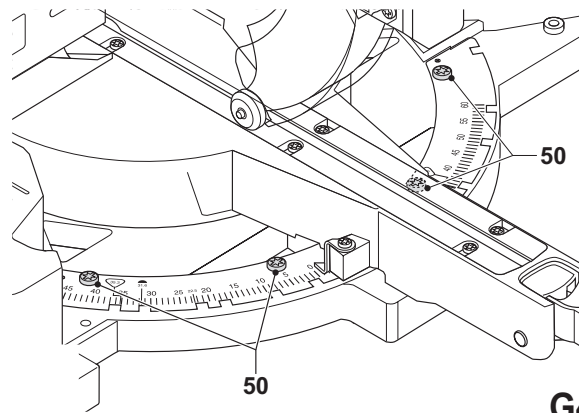
G1



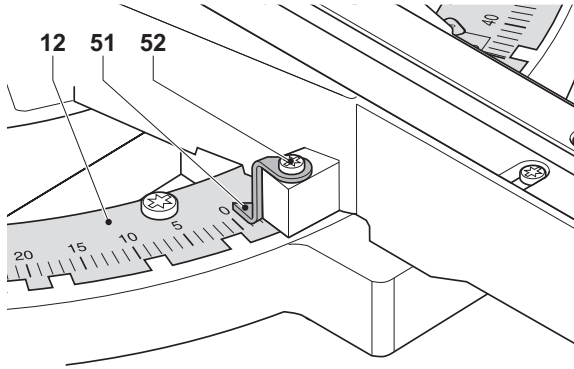
G2



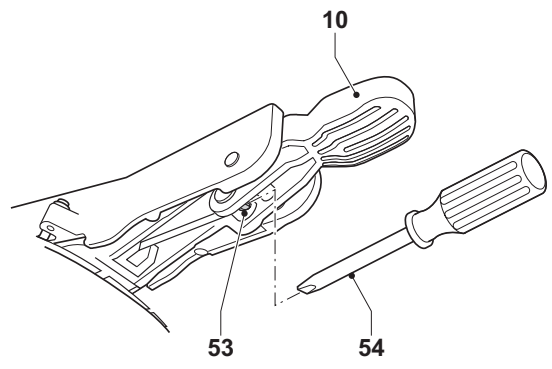
G3



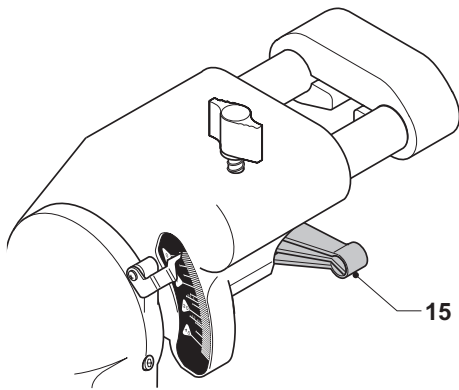
G4



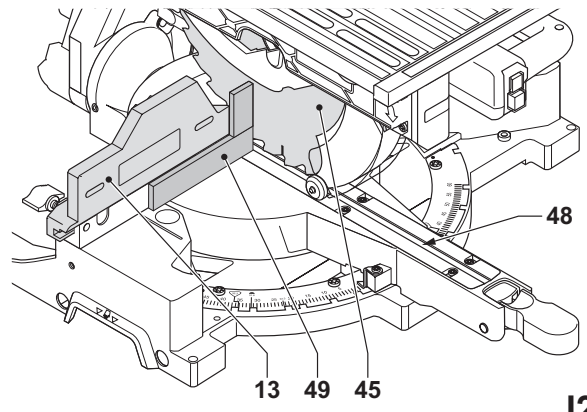
H



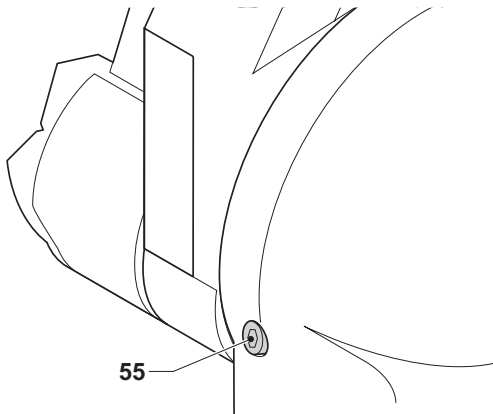
I



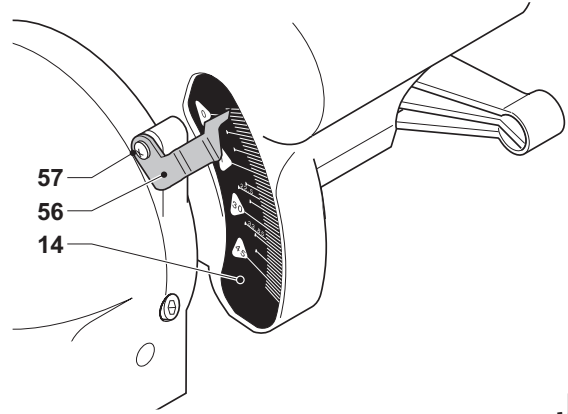
J1



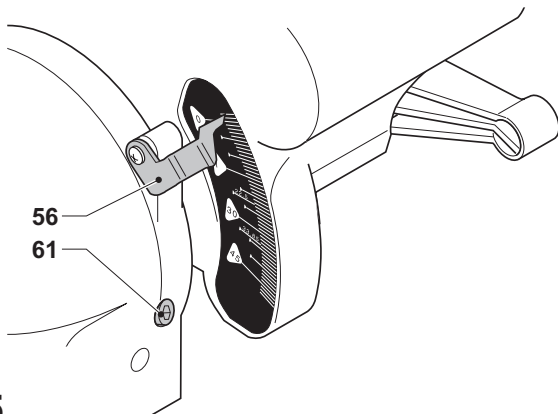
J2



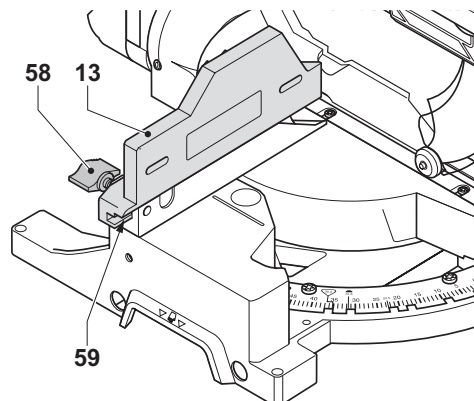
J3



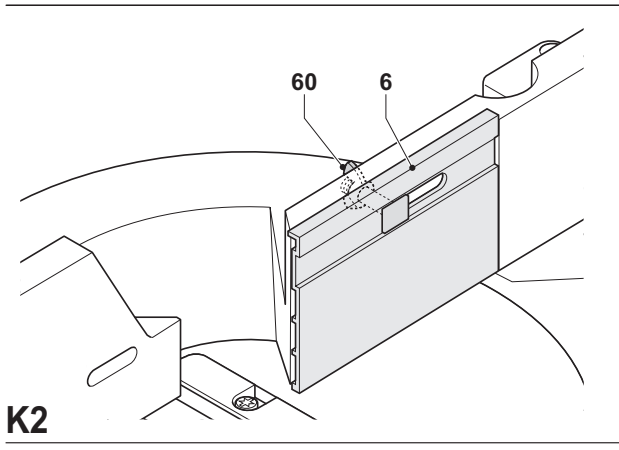
J4



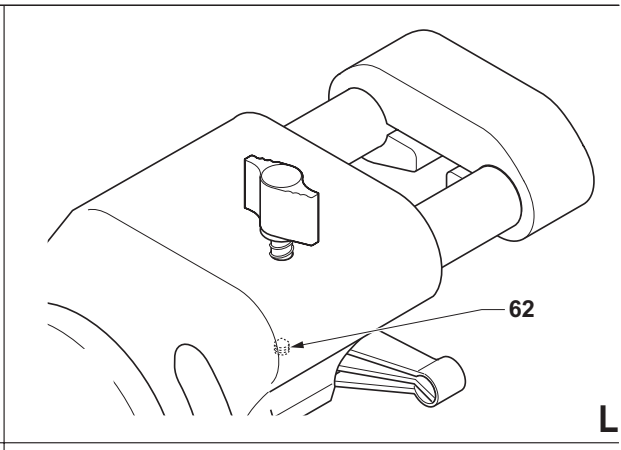
J5



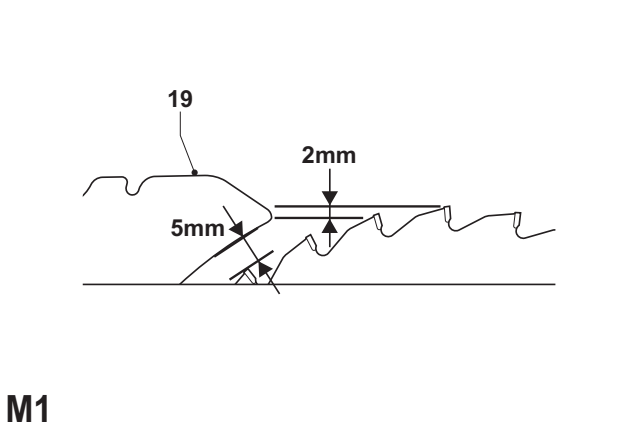
K1



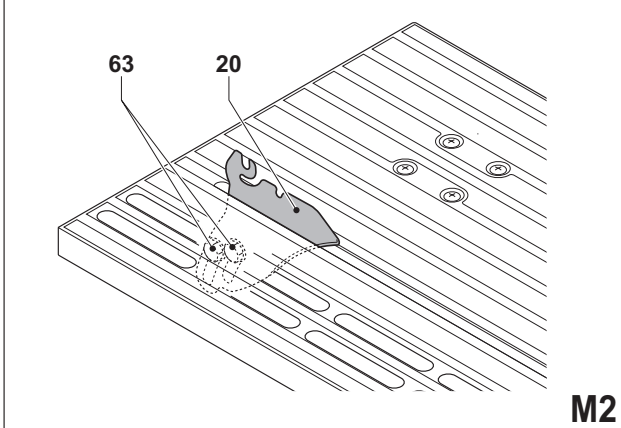
K2



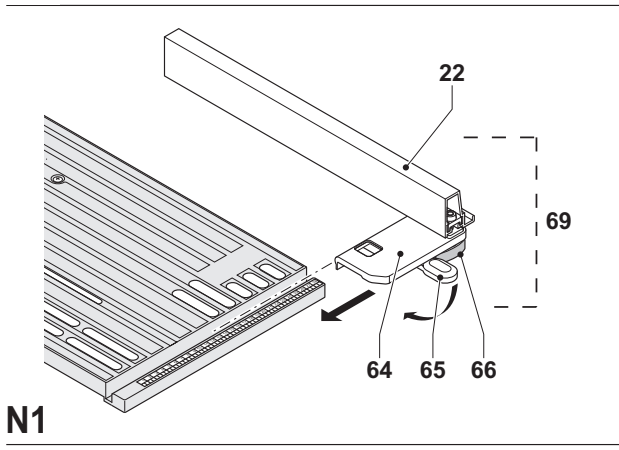
L



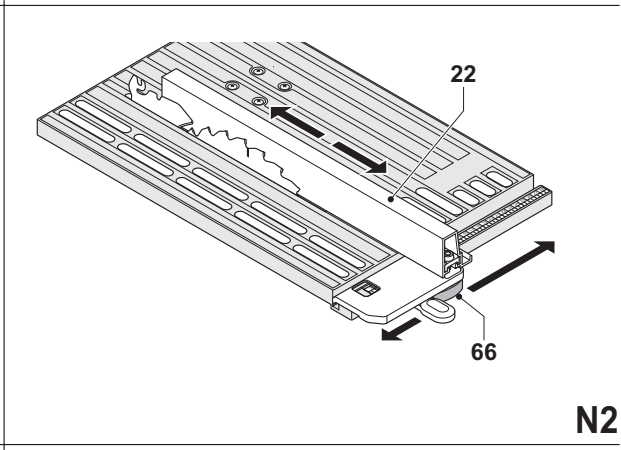
M1



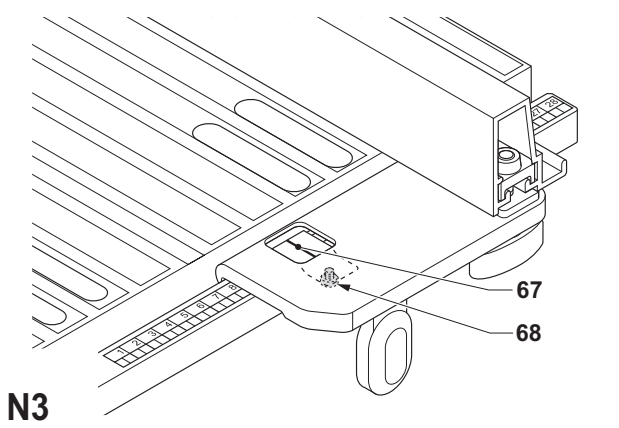
M2



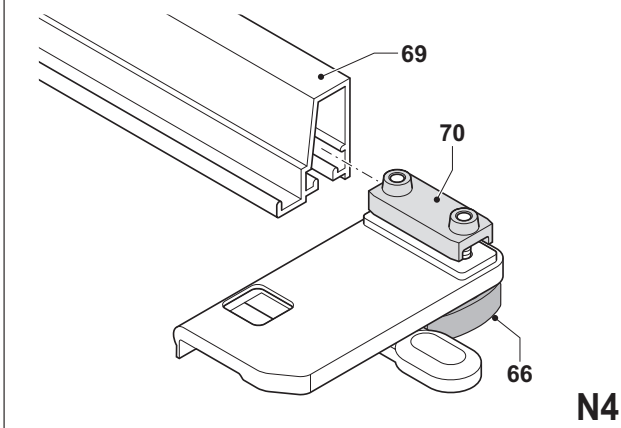
N1



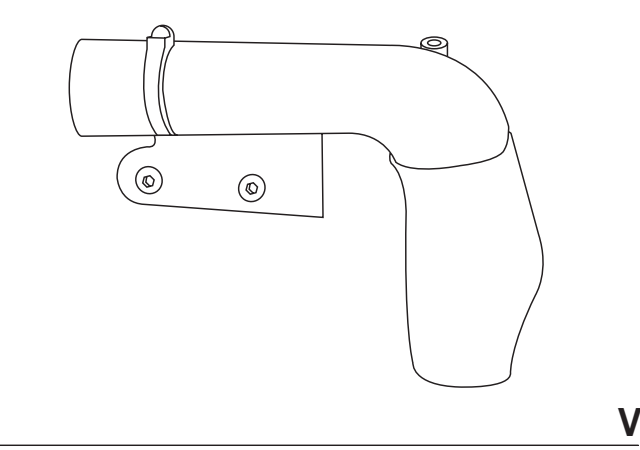
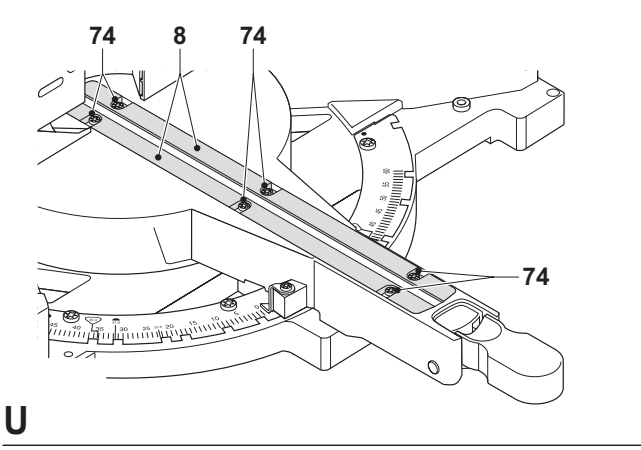
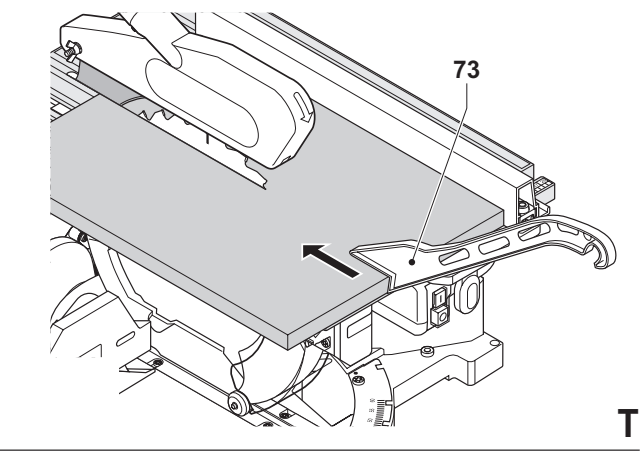
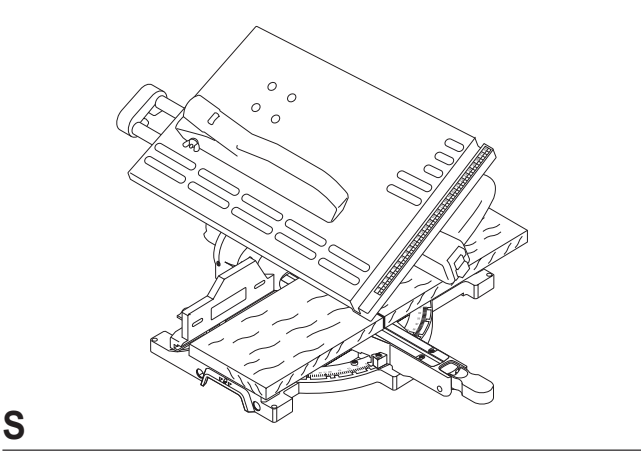
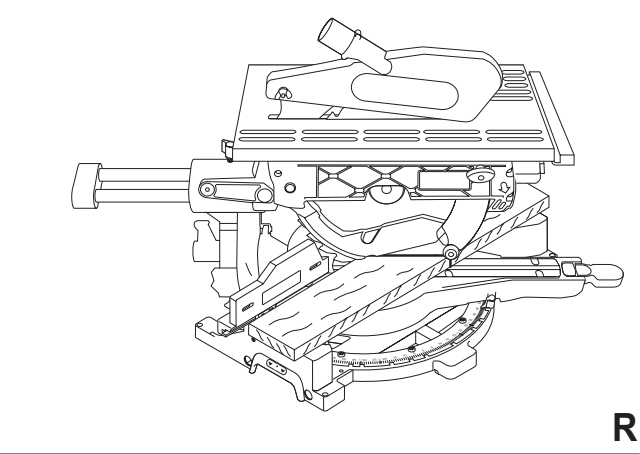
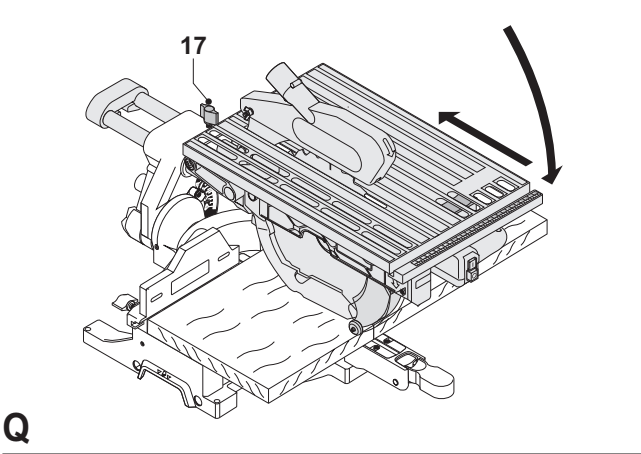
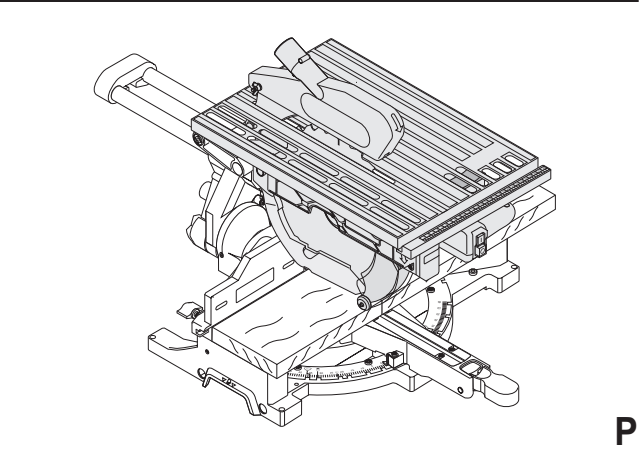
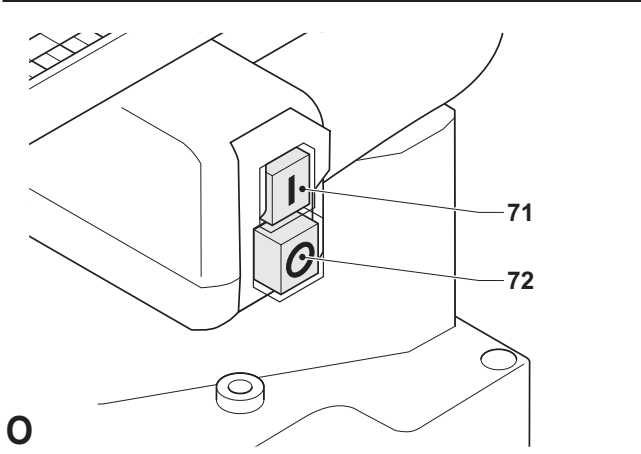
N2



N3



N4



Декларация соответствия ЕС



D27111/D27112

DEWALT заявляет, что данные электроинструменты разработаны в полном соответствии со стандартами 98/37/ЕС, 89/336/ЕЕС, 73/23/ЕЕС, EN 61029-1, EN 61029-2-11, EN 55014, EN 55014-2, EN 61000-3-2 и EN 61000-3-3.

За дополнительной информацией обращайтесь по указанному ниже адресу или по адресу, указанному на последней странице руководства.

Уровень звукового давления, измеренный в соответствии со стандартом EN 61029-2-11, отвечает требованиям 86/188/ЕЕС и 98/37/ЕЕС:

	D27111	D27112	D27112-LX
L_{pA} (звуковое давление)	дБ(А)* 98	102	102
L_{WA} (акустическая мощность)	дБ(А) 111	90,7	90,7

*В органах слуха оператора



Принимайте адекватные меры защиты органов слуха.

Взвешенное среднеквадратичное ускорение в соответствии со стандартом EN 61029-2-11:

	D27111	D27112	D27112-LX
	0,8 м/с ²	1,2 м/с ²	1,2 м/с ²

TÜV Rheinland
Product and Safety GmbH (TRPS)
Am Grauen Stein 1
D-51105 Köln
Germany

	Серт. №
D27111	BM60015406
D27112	R60015405

Управляющий
Хорст Гроссманн (Horst Großmann)

DEWALT, Richard-Klinger Straße 11
D-65510, Idstein, Germany
06/2007

Общие правила безопасности

С целью сведения к минимуму риска возникновения пожара, поражения электрическим током и получения травмы при работе стационарным электроинструментом строго выполняйте действующие в Вашей стране правила техники безопасности.

Перед началом эксплуатации данного инструмента внимательно прочтите указанные ниже правила безопасности. Храните данное руководство по эксплуатации в надежном месте.

Общие требования

1 Соблюдайте чистоту и порядок на рабочем месте!

Беспорядок на рабочем месте может привести к несчастному случаю.

2 Учитывайте влияние окружающей среды!

Не подвергайте электроинструмент воздействию дождя. Не эксплуатируйте электроинструмент во влажных или сырых условиях. Обеспечьте хорошее освещение рабочей зоны (250 ...300 лк). Не используйте электроинструмент вблизи легко воспламеняющихся жидкостей или газов.

3 Не подпускайте близко детей!

Не позволяйте детям, посторонним лицам или животным находиться вблизи рабочей зоны, прикасаться к электроинструменту или электрокабелю.

4 Одевайтесь соответствующим образом!

Не носите свободную одежду или украшения. Они могут быть захвачены движущимися деталями. Убирайте длинные волосы под специальный головной убор. При работе вне помещения, надевайте перчатки и обувь на нескользящей подошве.

5 Персональная защита

Всегда надевайте защитные очки. Также пользуйтесь защитной маской или респиратором, если в процессе работы образуется много пыли или летучих твердых частиц. Если эти частицы могут

быть очень горячими, также надевайте фартук из термостойкого материала. Всегда пользуйтесь средствами защиты органов слуха. Всегда надевайте защитную каску.

6 Защита от поражения электрическим током

Избегайте контактов частей тела с заземленными объектами, например, трубопроводами, радиаторами отопления, электроплитами и холодильниками. При экстремальных условиях эксплуатации (например, высокая влажность, образование металлической пыли и т.д.) электрическая безопасность может быть значительно повышена за счет включения в цепь изолирующего трансформатора или подключения к электросети через устройство (автомат) защитного отключения по току утечки (F1).

7 Не перенапрягайтесь!

Всегда твердо стойте на ногах, сохраняя равновесие

8 Будьте внимательны!

Следите за тем, что Вы делаете. Руководствуйтесь здравым смыслом. Не пользуйтесь электроинструментом, если Вы устали.

9 Надежно закрепляйте заготовку!

Используйте зажимы или тиски для закрепления заготовки. Это более безопасно и позволяет работать инструментом обеими руками.

10 Подсоединяйте системы пылеудаления!

Если электроинструмент оснащен устройством для подсоединения систем пылеудаления или сбора пыли, следите, чтобы эти системы были подсоединены и использовались надлежащим образом.

11 Снимайте регулировочный или гаечный ключ!

Перед включением электроинструмента всегда проверяйте, что регулировочный ключ или гаечные ключи сняты с электроинструмента.

12 Удлинительный кабель.

Перед использованием проверьте целостность кабеля, и если он поврежден, замените. При работе электроинструментом снаружи, пользуйтесь удлинительными кабелями, предназначенными для работы вне помещения и имеющими соответствующую маркировку.

13 Используйте электроинструмент по назначению!

Используйте данный электроинструмент по назначению, указанному в данном руководстве по эксплуатации. Не заставляйте электроинструменты или принадлежности малых размеров выполнять работу электроинструментов для тяжелых работ. Инструмент работает надежно и безопасно только при соблюдении параметров, указанных в его технических характеристиках. Не перегружайте электроинструмент.

Осторожно! Использование любых принадлежностей или приспособлений, а также выполнение данным инструментом любых видов работ, не рекомендованных данным руководством по эксплуатации, может привести к несчастному случаю.

14 Проверьте исправность электроинструмента!

Перед использованием убедитесь, что электроинструмент и электрокабель исправны. Проверьте точность совмещения и легкость перемещения подвижных деталей, целостность деталей, защитных устройств и выключателей и любых других элементов электроинструмента, воздействующих на его работу. Убедитесь, что инструмент будет работать правильно и по своему назначению. Не используйте электроинструмент, если какая-либо его деталь имеет повреждения. Не используйте электроинструмент, если его выключатель не устанавливается в положение включения или выключения. Поврежденные или неисправные детали заменяйте только в авторизованном сервисном центре DeWALT. Ни в коем случае не пытайтесь отремонтировать электроинструмент своими силами.

15 Отключайте электроинструмент!

Выключайте питание и ждите полного останова электроинструмента, прежде чем оставлять его без присмотра. Отключайте его от сетевой розетки, если он не используется, перед заменой деталей, принадлежностей или приспособлений и перед техническим обслуживанием.

16 Не допускайте непреднамеренного запуска!

Перед подключением электроинструмента к сетевой розетке убедитесь, что выключатель находится в положении выключено.

17 Бережно обращайтесь с кабелем!

Не тяните за кабель при отключении от сетевой розетки. Не подвергайте кабель воздействию влаги и масла и держите его подальше от острых кромок.

18 Надежно храните неиспользуемый электроинструмент!

Храните электроинструмент в чистом, сухом и не доступном для детей месте.

19 Бережно ухаживайте за электроинструментом!

Высокое качество и безопасность работы можно достичь только чистым и хорошо ухоженным электроинструментом. Следуйте инструкциям по техническому обслуживанию и замене принадлежностей. Поверхность рукояток и выключателей должна быть чистой, сухой и не жирной.

20 Ремонт

Данный электроинструмент изготовлен в полном соответствии с действующими стандартами безопасности. Ремонт неисправного электроинструмента производите только в авторизованном сервисном центре DeWALT. Ремонт электрических приборов должен производиться только квалифицированными специалистами с использованием оригинальных деталей; в противном случае будет существовать опасность для Вашего здоровья.

Дополнительные меры безопасности при работе торцовочными пилами

- Перед каждой операцией проверяйте, что все фиксирующие ручки и зажимные рукоятки надежно закреплены.
- Не работайте пилой, если не установлен защитный кожух или если защитный кожух не исправен или находится в плохом состоянии.
- Ни в коем случае не работайте пилой, если не установлена направляющая планка.
- Ни в коем случае не держите руки около диска, когда пила подключена к розетке электросети.
- Ни в коем случае не пытайтесь быстро остановить работающий станок, заблокировав вращение диска каким-либо инструментом или другим предметом; такое действие может привести к серьезным травмам.
- Перед использованием любой принадлежности, обратитесь к руководству по эксплуатации. Использование неподходящей принадлежности может привести к повреждению станка.
- Выбирайте диск, соответствующий материалу, по которому Вы будете работать.
- Учитывайте значение максимальной скорости, указанное на пильном диске.
- Используйте держатель или надевайте перчатки при обращении с пильным диском.
- Перед началом работы проверяйте правильность установки пильного диска.
- Убедитесь, что диск вращается в правильном направлении. Следите за остротой заточки зубьев диска.
- Не используйте пильные диски, диаметры которых не соответствуют рекомендованным значениям. Не используйте какие-либо вкладыши, чтобы подогнать посадочное отверстие диска к шпинделю. Размеры пильного диска смотрите в таблице „Технические характеристики“. Используйте только диски, указанные в данном руководстве по эксплуатации и отвечающие требованиям EN 847-1.
- Рассмотрите возможность использования специальных пильных дисков с низким уровнем шума.
- Не используйте пильные диски HSS.
- Не используйте треснувшие или поврежденные пильные диски.
- Не используйте абразивные диски.
- Поднимите диск из прорези в заготовке и только после этого отпускайте выключатель.
- Надежно фиксируйте рычаг при выполнении наклонных резов.
- Не вклинивайте перед вентилятором какой-либо предмет для поддержки вала электродвигателя.
- Защитный кожух диска вашей пилы автоматически поднимается, когда рычаг переводится в нижнее положение, и опускается на пильный диск при переводе рычага в верхнее положение. Кожух можно поднимать рукой для установки/снятия пильного диска или осмотра пилы. Никогда не поднимайте защитный кожух вручную, если пила включена.
- Содержите пространство вокруг станка в чистоте, свободным от отходов, например, опилок и обрезков.
- Регулярно проверяйте, что воздушные прорези электродвигателя находятся в чистом состоянии и не забиты опилками.
- Своевременно заменяйте изношенную направляющую планку.
- Всегда отсоединяйте станок от розетки электросети перед выполнением каждой операции технического обслуживания или заменой диска.
- Ни в коем случае не выполняйте чистку или техническое обслуживание, если станок еще работает или пильная головка не переведена в верхнее положение.
- При наличии возможности, устанавливайте станок на верстак.
- Если Вы пользуетесь лазерным прицелом для точности линии реза, проверяйте, что это лазерный прибор 2-го класса, соответствующий стандарту EN 60825-1:2001. Не заменяйте лазерный диод диодом другого типа. Ремонт поврежденного лазерного прибора производите только в авторизованном сервисном центре.

- Для выполнения вертикальных прямых поперечных резов правильно отрегулируйте положение скользящей направляющей, чтобы зазор между пильным диском и направляющей не превышал 5 мм.
- При выполнении торцовочных, наклонных или комбинированных резов регулируйте положение скользящей направляющей для обеспечения зазора, оптимального для конкретного применения.
- Не убирайте обрезки или любые куски заготовки из зоны резания, когда пила еще не выключена и пильная головка не переведена в верхнее положение.

Дополнительные меры безопасности при работе распиловочными пилами

- Не используйте пильные диски, толщина корпуса которых больше, или ширина зуба меньше толщины расщепляющего ножа.
- Убедитесь, что пильный диск вращается в правильном направлении и зубья наклонены в сторону передней части распиловочной пилы.
- Перед началом каждой операции проверяйте, что зажимные рукоятки надежно затянуты.
- Убедитесь, что все диски и фланцы чистые, а стороны втулки с нарезкой расположены вплотную к диску. Надежно затяните гайку распорного кольца.
- Следите за остротой заточки и установкой пильного диска.
- Убедитесь, что расклинивающий нож установлен на правильном расстоянии от диска – не более 5 мм.
- Ни в коем случае не работайте пилой, если не установлены нижний и верхний защитные кожухи.
- Держите руки вне траектории хода пильного диска.
- Отсоединяйте пилу от розетки электросети перед каждой операцией замены пильного диска или технического обслуживания.
- Всегда используйте в работе толкатель и следите за тем, чтобы в ходе резания Ваши руки находились на расстоянии не менее 150 мм от пильного диска.
- Подключайте станок только к источнику с требуемым напряжением.
- Не наносите смазку на вращающийся

пильный диск.

- Во время работы станка не выполняйте какие-либо действия в зоне за пильным диском.
- Всегда держите неиспользуемый толкатель в предназначенном для него месте.
- Не становитесь на верхнюю поверхность станка.
- Во время транспортировки убедитесь, что верхняя часть пильного диска закрыта, например защитным кожухом.
- Не разгружайте и не переносите станок, держа его за защитный кожух.
- Правильно регулируйте положение скользящей направляющей с целью исключения контакта с нижним защитным кожухом.
- Всегда проверяйте, что стол надежно зафиксирован.
- Не используйте пилу для работы по материалам иным, чем древесина.
- Не допускается выполнение пазов, выборки и канавок.

Дополнительные меры безопасности при работе универсальными торцовочными пилами

- Не допускайте необученных лиц к работе пилой.
- Когда бы Вы ни работали пилой, немедленно сообщайте о любой обнаруженной во время работы неисправности.



Данный станок оснащен кабелем специальной конфигурации (принадлежность М-типа). Замена поврежденного или неисправного кабеля должна производиться только на заводе-изготовителе или в авторизованном сервисном центре.

- В целях личной безопасности, всегда надежно крепите станок к верстаку или к подходящей плите из ДСП размером не менее 1000 x 1000 x 22 мм. Используйте для крепления достаточно длинные болты диаметром 5 мм или больше.
- Всегда проверяйте, что сзади станком нет посторонних людей.

- В случае заклинивания пильного диска в заготовке, выключите станок, и только после этого вынимайте заготовку.
- Убедитесь, что верхняя часть пильного диска полностью закрыта при работе в режиме торцовочной пилы. Ни в коем случае не снимайте верхний защитный кожух диска при использовании станка в режиме торцовочной пилы.
- Убедитесь, что рычаг надежно зафиксирован при работе в режиме распиловочной пилы.
- Убедитесь, что верхний и нижний защитные кожухи установлены на место в режиме распиловочной пилы. Работайте станком только при нахождении его стола в горизонтальном положении.

Остаточные риски

Следующие риски связаны с использованием пильных станков:

- травмы, полученные от прикосновения к вращающимся деталям.

Несмотря на соблюдение соответствующих правил техники безопасности и использование защитных устройств, невозможно избежать определенных остаточных рисков.

К ним относятся:

- Ухудшение слуха.
- Риск несчастных случаев в результате контакта с открытой частью вращающегося пильного диска.
- Риск получения травмы при замене пильного диска.
- Риск защемления пальцев при открывании защитных кожухов.
- Ущерб здоровью, наносимый вдыхаемой пылью, образующейся при распиливании древесины, особенно дуба, березы и МДФ.
- Риск получения травмы находящимися рядом людьми от отброшенных обрезков заготовки.
- Риск несчастных случаев, к которым могут привести отлетающие металлические частицы в случае врезания в направляющую.
- Пожароопасность, вследствие высокой концентрации пыли, возникающей при нерегулярной уборке рабочего места.
- Риск возникновения неуправляемых ситуаций при работе в условиях окружающей температуры ниже $-10\text{ }^{\circ}\text{C}$ или выше $+45\text{ }^{\circ}\text{C}$.

Уровень шума обусловлен следующими факторами:

- материал, подлежащий резанию
- тип пильного диска
- усилие подачи диска

Степень запыленности обусловлена следующими факторами:

- изношенность пильного диска
- скорость воздушного потока устройства пылеудаления ниже 20 м/с .
- неточная подача заготовки.

Символы на электроинструменте

Символы на электроинструменте, которые отображают следующее:



Предостерегающий знак



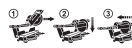
Перед вводом в эксплуатацию внимательно прочтите данное руководство по эксплуатации



При использовании станка в режиме торцовочной пилы, убедитесь, что верхняя часть пильного диска полностью закрыта верхним защитным кожухом. Работайте станком, когда стол зафиксирован в верхнем положении.



При использовании станка в режиме распиловочной пилы, всегда проверяйте, что нижний и верхний защитные кожухи установлены на место и функционируют должным образом. Работайте станком, когда стол зафиксирован в горизонтальном положении



При выполнении скользящего реза в режиме торцовочной пилы, следуйте инструкциям раздела “Выполнение скользящего реза”.



Место захвата для переноски.

Комплект поставки

Упаковка содержит:

- 1 Универсальная торцовочная пила
- 1 Пильный диск
- 1 Параллельная направляющая
- 1 Верхний защитный кожух
- 1 Толкатель

- 1 Переходник для подключения устройства пылеудаления (Рис. V)
- 1 Ключ T30 типа Torx®
- 1 Ключ T40 типа Torx®
- 1 Руководство по эксплуатации
- 1 Чертеж электроинструмента в разобранном виде

- Проверьте электроинструмент, его детали и принадлежности на наличие повреждений, которые могли возникнуть при транспортировке.
- Перед вводом в эксплуатацию электроинструмента, внимательно прочтите данное руководство по эксплуатации.

Описание (Рис. А1 ... А6)

Ваша универсальная торцовочная пила D27111/ D27112 предназначена для выполнения профессиональных работ. Этот высокоточный станок может быстро устанавливаться на выполнение поперечных резов, наклонных резов, резов под углом и комбинированных торцовочных резов.

Рис. А1

- 1 Выключатель питания
- 2 Рабочая рукоятка
- 3 Рычаг блокировки/освобождения пильной головки
- 4 Дополнительная ручка блокировки стола
- 5 Подвижный передний нижний защитный кожух диска
- 6 Правая направляющая
- 7 Станина
- 8 Направляющая планка
- 9 Фиксатор угла поворота
- 10 Рычажок фиксации угла поворота
- 11 Рукоятка поворотной платформы.
- 12 Шкала углов торцевания
- 13 Левая направляющая
- 14 Шкала углов наклона
- 15 Ручка фиксации угла наклона
- 16 Ручка блокировки стола
- 17 Штифт фиксации пильной головки
- 18 Ручка блокировки скользящей направляющей

Рис. А2

- 19 Стол распиловочной пилы
- 20 Расклинивающий нож
- 21 Верхний защитный кожух
- 22 Параллельная направляющая

- 23 Место для хранения толкателя
- 24 Подвижный задний нижний защитный кожух
- 25 Отверстия для хранения приспособлений
- 26 Углубление для руки

Дополнительные принадлежности

Рис. А3

- 27 Струбцина для заготовки

Рис. А4

- 28 Подставка

Электробезопасность

Электродвигатель предназначен для работы только при одном напряжении электросети. Всегда проверяйте, соответствует ли напряжение электросети значению напряжения, указанному на паспортной табличке станка.



15 В электроинструменты должны подключаться через развязывающий безотказный трансформатор с заземлённым экраном между первичной и вторичной обмоткой.

D27111

Данный станок имеет конструкцию класса I, поэтому требуется подключение с заземлением.

D27112



Данный станок в соответствии со стандартом EN 61029 защищен двойной изоляцией, исключая потребность в заземляющем проводе.

Удлинительный кабель

Используйте только стандартные удлинители промышленного изготовления, рассчитанные на мощность не меньшую, чем потребляемая мощность данного станка (см. Технические характеристики). Минимальное поперечное сечение провода электрокабеля должно быть не менее 2,5 мм². При использовании удлинительного кабеля, намотанного на барабан, вытягивайте кабель на всю длину. За информацией также обращайтесь к таблице ниже.

Сечение провода (мм ²)	Ток, на который рассчитан кабель (А)
0,75	6
1,00	10
1,50	15
2,50	20
4,00	25

Длина кабеля (м)					
7,5	15	25	30	45	60

Напряжение	Ток	Номинал кабеля (А)					
230	0-2,0	6	6	6	6	6	6
	2,1-3,4	6	6	6	6	6	6
	3,5-5,0	6	6	6	6	10	15
	5,1-7,0	10	10	10	10	15	15
	7.1-12,0	15	15	15	15	20	20
	12.1-20,0	20	20	20	20	25	-

Установка

Распаковка (Рис. В)

- Осторожно выньте пилу из упаковочного материала.
- Освободите ручку блокировки скользящих направляющих (18) и отведите назад пильную головку, чтобы зафиксировать ее в заднем положении.
- Зафиксируйте стол (19) в верхнем положении.
- Нажимайте сверху на рабочую рукоятку (2) и вытащите фиксирующий штифт (17), как показано на рисунке.
- Постепенно ослабляйте давление на рукоятку и дайте головке подняться на всю её высоту.

Установка на верстак (Рис. С)

- Во всех четырех ножках предусмотрены отверстия (36) для удобства крепления к верстаку. Отверстия двух разных диаметров позволяют вкручивать винты разных размеров. Вы можете использовать любое одно отверстие, не обязательно использовать оба. Всегда надежно закрепляйте пилу на поверхности, чтобы не дать ей перемещаться в процессе работы. Для удобства переноски, пилу можно устанавливать на доску из фанеры толщиной не менее 12,5 мм, которая затем может крепиться струбцинами к рабочей опоре или переноситься на другую рабочую площадку и закрепляться вместе с пилой.

- При креплении пилы к фанерной доске следите, чтобы крепежные винты не выступали с другой стороны доски. Фанера должна плотно прилегать к поверхности рабочей опоры. При креплении пилы струбцинами к любой рабочей поверхности, прижимайте выступы станины пилы, в которых устроены отверстия под крепежные винты. Захватывание струбцинами станины в других точках приведет к нарушению работы пилы.
- Чтобы предотвратить заклинивание диска и неточность реза, проверяйте установочную поверхность на наличие коробления и неровностей. Если пила качается, подложите под ножку пилы тонкие куски материала, чтобы пила приняла устойчивое положение.

Хранение крепежных инструментов (Рис. D)

В комплект поставки станка входят следующие инструменты:

1 Ключ T30 типа Torx®

1 Ключ T40 типа Torx®

- Убирайте инструменты на хранение каждый раз, когда Вы ими пользовались для сборки или регулирования.

Сборка



Перед сборкой всегда отсоединяйте инструмент от розетки электросети.

Установка верхнего защитного кожуха пильного диска (Рис. E)

Верхний защитный кожух диска (20) имеет конструкцию, позволяющую быстро и легко прикреплять кожух к расклинивающему ножу (19), как только станок переводится в положение распиловочной пилы.

- Ослабьте барашковую гайку (39).
- Удерживая кожух в вертикальном положении, совместите паз в задней части кожуха с расклинивающим ножом.
- Опустите кожух на расклинивающий нож (19) так, чтобы болт вошел в прорезь.
- Переведите кожух в горизонтальное положение, при этом кожух зафиксируется на расклинивающем ноже установочным винтом (40).

- Затяните барашковую гайку.

Установка пильного диска (Рис. D и F1...F5)



Зубья нового диска очень острые и могут представлять опасность.

Для установки нового пильного диска необходимо перевести стол в верхнее положение и поднять пильную головку в верхнюю точку.

D27111

- Вставьте ключ Torx® (37) через отверстие (42) в корпусе в торец шпинделя (Рис. F1). Вставьте ключ Torx® (38) в винт крепления диска (43) (Рис. F2).
- Винт крепления диска имеет левую резьбу, поэтому, удерживая шпиндель одним ключом, вторым ключом поворачивайте винт по часовой стрелке.
- Нажмите на рычаг блокировки/освобождения головки (9), чтобы освободить нижний защитный кожух (5 и 23), затем поднимите нижний защитный кожух как можно выше (Рис. F3).
- Выньте винт крепления диска (43) и наружное распорное кольцо (44) (Рис. F4).
- Убедитесь, что внутренний фланец и обе поверхности диска чистые и не покрыты опилками.
- Насадите пильный диск (45) на буртик (46) внутреннего распорного кольца (47), так чтобы зубья нижней кромки диска были направлены в сторону задней части пилы (в сторону от оператора).
- Осторожно установите диск на место и опустите нижний защитный кожух.
- Установите на место наружное распорное кольцо.
- Затяните винт крепления диска (43) поворотом ключа Torx® против часовой стрелки, удерживая шпиндель другим ключом Torx®.
- Уберите ключи Torx® в место их хранения (Рис. D).



После установки/замены пильного диска всегда проверяйте, что он полностью закрыт защитным кожухом.

D27112

- Нажмите на кнопку блокировки шпинделя (75), чтобы зафиксировать пильный диск.
- Вставьте ключ Torx® (38) в винт крепления диска (43).
- Винт крепления диска имеет левую резьбу, поэтому, нажимая на кнопку блокировки шпинделя, одновременно поворачивайте винт ключом по часовой стрелке.
- Нажмите рычаг блокировки/освобождения головки (9), чтобы освободить нижний защитный кожух (5 и 23), затем поднимите нижний защитный кожух как можно выше (Рис. F3).
- Выньте винт крепления диска (43) и наружное распорное кольцо (44) (Рис. F4).
- Убедитесь, что внутренний фланец и обе поверхности диска чистые и не покрыты опилками.
- Насадите пильный диск (45) на буртик (46) внутреннего распорного кольца (47), так чтобы зубья нижней кромки диска были направлены в сторону задней части пилы (в сторону от оператора).
- Осторожно установите диск на место и опустите нижний защитный кожух.
- Установите на место наружное распорное кольцо.
- Затяните винт крепления диска (43) поворотом ключа против часовой стрелки, одновременно нажимая на кнопку блокировки шпинделя (75).
- Уберите ключ Torx® в место хранения (Рис. F2).

Регулирование



Перед регулированием всегда отсоединяйте инструмент от розетки электросети.

Регулировка пильного диска (Рис. F2)

Если Вы замечаете биение пильного диска при запуске и остановке, отрегулируйте диск следующим образом:

- Ослабьте винт распорного кольца (44) и поверните диск (45) на четверть оборота.
- Затяните винт и проверьте диск на биение.
- Повторяйте эти шаги, пока биение не исчезнет.

Регулировки для положения торцовочной пилы

Ваша торцовочная пила отрегулирована на заводе-изготовителе. Если вследствие транспортировки, разгрузки или иных причин требуется провести повторную регулировку, выполните указанные ниже операции. Выполненные один раз регулировки гарантируют неизменную точность.

Проверка и регулировка положения пильного диска относительно направляющей (Рис. G1...G4)

- Освободите рычажок (10) и нажмите на фиксатор (9), чтобы освободить рукоятку поворотной платформы (11).
- Отклоняйте рукоятку поворотной платформы, пока фиксатор не заблокирует её в позиции 0°. Не затягивайте рычажок.
- Опускайте пильную головку, пока диск не достигнет прорези (48).
- Поставьте угольник (49) между левой направляющей (13) и диском (45) (Рис. G3).



Не касайтесь угольником кончиков зубьев диска.

- Если необходимо отрегулировать, выполните следующие действия:
- Ослабьте винты (50) и перемещайте узел шкалы/поворотной платформы влево или вправо, пока диск не встанет под углом 90° к направляющей по показанию угольника.
- Затяните винты (50). Не обращайтесь внимания на стрелку шкалы торцовочной пилы.

Регулировка стрелки шкалы торцовочной пилы (Рис. G1, G2 и H)

- Ослабьте рычажок (10) и нажмите на фиксатор (9), чтобы освободить рукоятку поворотной платформы (11).
- Поворачивайте рукоятку поворотной платформы, чтобы установить стрелку (51) на отметку 0°, как показано на Рис. H.
- При отпущенном рычажке, дайте фиксатору угла поворота защелкнуться на месте в момент, когда Вы перемещаете рукоятку поворотной платформы через нулевую отметку.

- Проверьте стрелку (51) и шкалу (12). Если стрелка отклонилась от нулевой отметки, отверните винт (52), установите стрелку на отметку 0° и затяните винт.

Регулировка зажимного/упорного стержня (Рис. I)

Если платформа пилы поворачивается при блокировке рычажка (10), отрегулируйте зажимной/упорный стержень (53).

- Разблокируйте рычажок (10).
- Затяните до конца зажимной/упорный стержень (53) с помощью отвертки (54). Затем ослабьте зажимной/упорный стержень на четверть оборота.
- Проверьте, что платформа не двигается, когда рычажок (10) заблокирован на случайном (не заданном) угле поворота.

Проверка и регулировка положения пильного диска относительно стола (Рис. J1...J4)

- Ослабьте ручку фиксации угла наклона (15).
- Отведите пильную головку вправо, установите ее строго вертикально и затяните ручку фиксации угла наклона.
- Опускайте пильную головку, пока диск не достигнет прорези (48).
- Установите угольник (49) одной стороной на поверхность стола, а другой – вверх по диску (45).



Не касайтесь угольником кончиков зубьев диска.

- Если необходимо отрегулировать, выполните следующие действия:
- Ослабьте ручку фиксации угла наклона (15) и вкручивайте/выкручивайте стопорный винт регулировки вертикального положения (55), пока пильный диск не встанет под углом 90° к столу по показаниям угольника.
- Если стрелка угла наклона (56) отклонилась от нулевой отметки на шкале (14), отверните крепежный винт стрелки (57) и установите стрелку на отметку 0°.

Регулировка параллельной направляющей (Рис. K1 и K2)

Верхняя часть левой направляющей может быть отрегулирована по левому краю для обеспечения зазора, который позволит наклонять пилу на 45° влево. Чтобы отрегулировать направляющую (13):

- Ослабьте пластиковую ручку (58) и сдвиньте направляющую влево.
- Проверните, не включая пилу, и проверьте зазор. Отрегулируйте положение направляющей, чтобы она находилась как можно ближе к диску, что обеспечит максимальную поддержку заготовки, не мешая рычагу свободно перемещаться вверх и вниз.
- Надежно затяните ручку.



Канавка направляющей (59) может забиться опилками. Очищайте канавку при помощи палочки или струей воздуха низкого давления.

Подвижная часть правой направляющей регулируется для обеспечения максимальной поддержки заготовки около диска и возможности устанавливать угол наклона 45° влево. Путь скольжения ограничен с двух сторон упорами. Чтобы отрегулировать направляющую (6):

- Ослабьте барашковую гайку (60) и освободите направляющую (6).
- Сдвиньте направляющую влево.
- Проверните, не включая пилу, и проверьте зазор. Отрегулируйте положение направляющей, чтобы она находилась как можно ближе к диску, что обеспечит максимальную поддержку заготовки, не мешая рычагу свободно перемещаться вверх и вниз.
- Закрепите направляющую на месте, затянув барашковую гайку (60).

Проверка и регулировка угла наклона (Рис. A1, A2 и J5)

- Ослабьте зажимную ручку левой направляющей (58) и сдвиньте верхнюю часть левой направляющей влево до упора.
- Ослабьте ручку фиксации угла наклона (15) и отведите пыльную головку влево. Это положение угла наклона 45°.
- Если необходимо отрегулировать, выполните следующие действия:

- Вкручивайте/выкручивайте стопорный винт (61), пока стрелка (56) не будет показывать 45°.



При выполнении операций по регулировке рекомендуется придерживать пыльную головку рукой. Это позволит легко поворачивать регулировочный винт.

Регулировка скользящей направляющей (Рис. L)

- Регулярно проверяйте зазор между стержнями.
- Для уменьшения зазора, плавно поворачивайте утопленный винт (62) по часовой стрелке, одновременно перемещая пыльную головку по скользящей направляющей вперед и назад.

Регулировки для положения распиловочной пилы

Переход из положения торцовочной пилы в положение распиловочной пилы (Рис. A1 и A2)

- Установите диск в положение 0° поперечного реза при заблокированном рычажке (10) (Рис. A1).
- Заблокируйте ручку фиксации (18) скользящей направляющей, отведя пыльную головку назад.
- Опустите пыльную головку, нажав на рычаг блокировки/освобождения пыльной головки (3), и нажмите на штифт фиксации (16).
- Установите параллельную направляющую (22), как описывается ниже.

Регулировка расклинивающего ножа (Рис. M1 и M2)

Расклинивающий нож (20) установлен правильно, если его верхняя точка находится на расстоянии не более 2 мм от верхнего зуба пыльного диска, а изогнутый корпус – на расстоянии не более 5 мм от вершин зубьев пыльного диска (Рис. M1).

- Ослабьте болты (63), что позволит передвигать расклинивающий нож вверх и вниз (Рис. M2).

- Передвигайте расклинивающий нож вверх или вниз, чтобы установить его в правильное положение.
- Надежно затяните болты (63).

Установка и регулировка параллельной направляющей (Рис. N1...N4)

- Сдвиньте кронштейн (64) с правой стороны (Рис. N1). Зажимная планка приходит в контакт за передним краем стола.
- Передвиньте направляющую (22) вверх параллельно пильному диску.
- Опустите рычаг (65) для блокировки направляющей на месте.
- Проверьте, что направляющая установлена параллельно пильному диску.
- Если необходимо отрегулировать, выполните следующие действия:
- Ослабьте регулировочную головку (66), крепящую кронштейн направляющей к ее опоре (Рис. N2).
- Отрегулируйте параллельность направляющей пильному диску, проверив расстояние между диском и направляющей в точках перед диском и сзади диска.
- Выполнив регулировку, затяните регулировочную головку и еще раз проверьте, что направляющая параллельна пильному диску.
- Проверьте, что стрелка (67) на шкале стоит на нулевой отметке (Рис. N3). Если стрелка отклонилась, ослабьте винт (68), установите стрелку на 0° и затяните винт.

Направляющая является двухсторонней: заготовку можно подавать по 52-мм или по 8-мм стороне, что позволяет применять толкатель при продольном распиливании тонких заготовок (Рис. N4).

- Для стороны 8 мм, ослабьте регулировочную головку (66) направляющей и вытащите направляющую (69) из зажимной опоры (70).
- Переверните направляющую и зафиксируйте зажимную опору в пазу, как показано на рисунке (Рис. N4).
- Для использования с полной высотой 52 мм, вдвиньте направляющую в зажимную

опору так, чтобы широкая сторона была в вертикальном положении (Рис. N1).



- Распиливайте низкие заготовки, установив профиль 8 мм, что позволит вставлять толкатель между диском и направляющей.
- Задний конец направляющей должен находиться вровень с передней точкой расклинивающего ножа.

Регулировка стола (Рис. A1)

Стол (19) перемещается вверх и вниз вручную и удерживается на требуемой высоте при помощи двух ручек фиксации.

- Ослабьте ручки фиксации стола, основную (16) и дополнительную (4), но не вынимайте их.
- Установите стол на нужной высоте.
- Затяните ручки фиксации стола. Сначала затяните основную ручку (16), затем закрепите стол на месте при помощи дополнительной ручки (4).

Переход из положения распиловочной пилы в положение торцовочной пилы (Рис. A1 и A2)

- Зафиксируйте стол (19) в верхнем положении.
- Переводите вниз рабочую рукоятку (2) и выдерните фиксирующий штырь (17), как показано на рисунке.
- Постепенно ослабляйте давление и дайте пильной головке подняться на ее полную высоту.

Эксплуатация



- Всегда следуйте указаниям действующих норм и правил безопасности.
- Устанавливайте соответствующие заданию диски. Не используйте сильно изношенные диски. Максимальное число оборотов электроинструмента не должно превышать скорость вращения диска.
- Не пытайтесь работать по очень коротким заготовкам.
- Давайте диску свободно резать. Не прилагайте к нему усилий.
- Дайте электродвигателю достичь максимального числа оборотов

прежде, чем начинать резание.

- Проверьте, что все фиксирующие ручки и зажимные рукоятки надежно затянуты.
 - Жестко закрепляйте обрабатываемый материал на месте.
 - Работайте инструментом, прилагая к нему небольшое усилие, и не подвергайте пильный диск боковому давлению.
 - Не перегружайте электроинструмент.
 - После завершения работы всегда удаляйте из станка все опилки, чтобы обеспечить безотказное срабатывание нижнего защитного кожуха.
- При распиливании древесины и лесоматериалов всегда подсоединяйте устройство пылеудаления, разработанное в соответствии с промышленными нормативами по выбросам пыли.
 - Хотя этой пилой можно работать по древесине и множеству цветных металлов, данное руководство по эксплуатации относится только к деревообработке. Аналогичные инструкции действуют в отношении прочих материалов. Не применяйте эту пилу для резания черных металлов (железо и сталь), волокнистого цемента, кладки!
 - Для работы по цветным металлам всегда выбирайте соответствующий пильный диск DeWALT с углом заточки -5° . Надежно закрепляйте заготовку при помощи зажима.
 - Всегда используйте направляющую планку. Не работайте станком, если прорезь планки превышает 10 мм.

Включение и выключение (Рис. О)

Выключатель имеет функцию нулевого напряжения: в случае прекращения подачи электропитания, выключатель должен быть принудительно активирован повторно.

- Для включения станка, нажмите зеленую кнопку запуска (71).
- Для выключения станка, нажмите красную кнопку останова (72).

Основные виды резов

Качество реза

Гладкость поверхности пропила зависит от многих факторов, например от типа распиливаемого материала. Там, где требуется особенно гладкие поверхности, например, для карниза или другой декоративной детали, острый диск (60 зубьев с твердосплавными напайками) и более медленный, плавный рез помогут Вам добиться превосходных результатов.



Не допускайте смещения материала во время резания; надежно фиксируйте его на месте при помощи зажимов. Перед тем как поднять рычаг, всегда давайте диску полностью остановиться. Если на задней части заготовки остаются небольшие волокна древесины, приклейте кусок изоляционной ленты на участок заготовки, в котором Вы будете выполнять пропил. Пилите по ленте и, выполнив пропил, осторожно удалите ленту.

Система пылеудаления (Рис. А5)

Станок оснащен 38-мм портом пылеудаления, размещенным в верхнем защитном кожухе пильного диска.

- Выполняйте все операции, подсоединив устройство пылеудаления.
- Во всех возможных случаях подсоединяйте устройства пылеудаления, отвечающие требованиям действующих стандартов, касающихся выбросов пыли.

Резание в режиме торцовочной пилы

Работа без защитных кожухов представляет опасность. Всегда устанавливайте защитные кожухи на место.

Общие указания

- В режиме торцовочной пилы пильная головка автоматически фиксируется в верхнем „парковочном“ положении.
- Нажатие рычага освобождения кожуха приводит к разблокировке пильной головки. При перемещении пильной головки вниз убирается подвижный нижний защитный кожух.

- Никогда не мешайте нижнему защитному кожуху возвращаться в его „парковочное“ положение после того, как Вы завершите резание.
- Пила D27111 может резать заготовки шириной до 220 мм и высотой до 90 мм. Пила D27112 может резать заготовки шириной до 285 мм и высотой до 90 мм. Режущие способности торцовочных пил указаны в Технических характеристиках. При распиливании длинной заготовки, выходящей за край платформы пилы, всегда нужно пользоваться специальными подставками. Концы заготовки, которые находятся на расстоянии более 160 мм от диска, должны всегда закрепляться дополнительными зажимами.
- В процессе работы, держите руки на расстоянии не менее 160 мм от пильного диска. При распиливании коротких заготовок (мин. 190 мм слева или справа от диска) необходимо пользоваться дополнительным зажимом.
- Минимальная длина обрезков материала – 10 мм.
- При распиливании заготовки, длина которой превышает длину стола, обеспечьте устойчивость заготовки по всей ее длине. Выступающие части заготовки необходимо поддерживать, например, с помощью поставляемых по отдельному заказу удлинительных наборов.
- При распиливании секций из UPVC под материал необходимо подкладывать поддерживающий деревянный профиль, чтобы заготовка находилась на уровне, удобном для распиливания.

Вертикальный прямой поперечный рез (Рис. А1 и Р)

- Освободите рычажок фиксации (10) и нажмите на фиксатор (9).
- Установите фиксатор на позиции 0° и затяните рычажок.
- Прижмите деревянную заготовку к направляющей (6 и 13).
- Возьмитесь за рабочую рукоятку (2) и освободите пильную головку, нажав на рычаг блокировки/освобождения пильной головки (3).
- Включите станок и подождите, пока диск не достигнет максимальных оборотов.
- Опускайте с усилием пильную головку,

чтобы диск распилил заготовку и вошел в прорезь пластиковой направляющей планки (8).

- Распилив заготовку, выключите станок и подождите, пока диск полностью не остановится, затем переведите пильную головку в верхнее положение.

Выполнение скользящих резов (Рис. Q)

Скользящая направляющая позволяет распиливать большие заготовки скользящим движением „вперед-вниз-назад“.

- Ослабьте ручку блокировки направляющей (18).
- Потяните пильную головку на себя и включите станок.
- Опустите пильный диск на заготовку и нажимайте на головку, чтобы выполнить пропилил.
- Выполните вышеуказанные операции.



- Не выполняйте скользящие резы в заготовках, размером менее 50 x 100 мм.
- Всегда фиксируйте пильную головку в заднем положении после выполнения скользящих резов.

Распиливание коротких заготовок (Рис. K1 и K2)

Верхняя часть левой направляющей (13) и подвижная часть правой направляющей (6) регулируются для создания максимальной поддержки коротких заготовок при их распиливании.

- Переведите пильный диск в вертикальное положение.
- Ослабьте пластиковую ручку (58), повернув ее на 3 оборота.
- Установите левую направляющую как можно ближе к пильному диску.
- Надежно затяните ручку.
- Отверните барашковую гайку (60).
- Установите правую направляющую как можно ближе к пильному диску.
- Затяните барашковую гайку.

Вертикальный косой поперечный рез (Рис. А1 и R)

- Отпустите рычажок (10) и нажмите на фиксатор (9). Переместите рычаг поворотной платформы влево или вправо на отметку требуемого угла.

- Фиксатор автоматически установится на положениях 10°, 15°, 22.5°, 31.62° и 45° вправо или влево, и на 50° влево и 60° вправо. Если требуется промежуточный угол, крепко держите головку и зафиксируйте, затянув рычажок.
- Всегда проверяйте перед началом резания, что фиксирующий рычажок надежно затянут.
- Выполните действия, как для вертикального прямого поперечного реза.



При отпиливании под углом конца деревянной заготовки, положите заготовку так, чтобы отрезанная часть была со стороны диска, которая больше отклонена от направляющей:
 угол резания влево, отрезок вправо
 угол резания вправо, отрезок влево.

Наклонный поперечный рез (Рис. А1, К1 и S)

Углы наклона могут устанавливаться от 48° влево до 2° вправо, и резы могут выполняться при фиксации рычага поворотной платформы между нулевой позицией и максимальной позицией 45° влево или вправо.

- Ослабьте зажимную ручку направляющей (58) и переместите верхнюю часть левой направляющей (13) влево до упора.
- Ослабьте ручку фиксации угла наклона (15) и установите требуемый угол наклона.
- Надежно затяните ручку фиксации угла наклона (15).
- Выполните действия, как для вертикального прямого поперечного реза.

Комбинированные торцовочные резы

Этот рез является комбинацией торцовочного реза и реза под углом.

- Установите требуемый угол наклона и затем установите угол торцевания.

Распиливание в режиме распиловочной пилы

- Всегда устанавливайте расклинивающий нож.

- Всегда проверяйте, что расклинивающий нож и защитный кожух диска находятся на одной линии.
- Всегда проверяйте, что торцовочная пила установлена и зафиксирована в позиции 0°.



Не работайте по металлу в этом режиме.

Продольное резание (Рис. Т)

- Установите угол наклона 0°.
- Отрегулируйте высоту подъема пильного диска. Диск расположен правильно, если кончики трех зубьев находятся над верхней поверхностью деревянной заготовки. Следите, чтобы стол распиловочной пилы был надежно зафиксирован на выбранной высоте.
- Установите параллельную направляющую на требуемом расстоянии.
- Положите заготовку на поверхность стола и прижмите к направляющей. Поместите заготовку на расстоянии прибл. 25 мм от пильного диска.
- Держите руки подальше от траектории хода пильного диска.
- Включите станок и подождите, пока пильный диск не наберет максимальные обороты.
- Медленно подавайте заготовку под верхний защитный кожух, прижимая к параллельной направляющей. Дайте зубьям диска врезаться и больше не прилагайте к заготовке никаких усилий. Диск будет вращаться с постоянной скоростью.
- Не забывайте пользоваться толкателем (73) при приближении к диску.
- Распилив заготовку, выключите станок, подождите, пока диск полностью не остановится, и удалите заготовку.



- Никогда не подталкивайте и не держите „свободную“ отпиленную сторону заготовки.
- Всегда пользуйтесь толкателем при резании коротких заготовок.

Дополнительные принадлежности (Рис. А3...А6)

Крепление заготовки зажимами (Рис. А3)

- Действие диска при распиливании является достаточным, чтобы заготовка была плотно прижата к направляющей.
- Если заготовка стремится подняться и сойти с направляющей, предпочтительно использовать поставляемый по отдельному заказу зажим для заготовки.

Опоры для длинных заготовок (Рис. А4)

- Всегда обеспечивайте поддержку длинных заготовок.
- Для получения оптимальных результатов используйте подставки (28) для увеличения ширины стола вашей пилы (можно приобрести у вашего дилера в качестве опции). Поддерживайте длинные заготовки, используя любые подсобные средства, такие как пыльные козлы или подобные приспособления, для предотвращения падения отпиленных концов.

По вопросу приобретения дополнительных принадлежностей обращайтесь к Вашему дилеру.

Транспортировка (Рис. В)

- Перед транспортировкой пилы опустите пыльную головку и нажмите на штырь фиксации головки (17).
- Зафиксируйте стол (19) в нижнем положении. Зафиксируйте ручку блокировки скользящей направляющей при нахождении пыльной головки в переднем положении, зафиксируйте рычаг поворотной платформы в крайнем правом пазу установки угла торцевания, передвиньте направляющую (13) полностью внутрь, заблокируйте ручку фиксации угла наклона (15) при нахождении пыльной головки в вертикальном положении, чтобы сделать инструмент максимально компактным.
- Всегда переносите пилу за углубления (26) в корпусе, как показано на Рис. В.



Всегда переносите станок, находящийся в положении распиловочной пилы, с установленным верхним защитным кожухом пыльного диска. Никогда не переносите станок, держа его за защитный кожух.

Техническое обслуживание

Ваш станок DEWALT рассчитан на работу в течение продолжительного периода времени при минимальном техническом обслуживании. Срок службы станка и его надежность увеличивается при правильном уходе за ним и регулярной его очистке.

- Если пыльный диск не останавливается в течение 10 секунд после выключения инструмента, направьте станок на техническое обслуживание в авторизованный сервисный центр DeWALT.



Перед каждой операцией технического обслуживания всегда отсоединяйте инструмент от розетки электросети.



Чистка

Следите, чтобы вентиляционные прорези оставались открытыми и регулярно очищайте корпус мягкой тканью.

- Регулярно очищайте поверхность стола.



Избегайте использовать для ухода за инструментом очистители или смазку. Некоторые спреи и аэрозольные очистители могут химически воздействовать на пластиковый нижний защитный кожух.

Очистка и обслуживание направляющей планки (Рис. U)

Регулярно очищайте поверхность под направляющей планкой.

Своевременно заменяйте изношенную направляющую планку (8).

- Выкрутите винты (74) крепления направляющей планки (8).

- Снимите направляющую планку и очистите поверхность, к которой она крепится.
- Установите на место части направляющей планки и винты.
- Затяните винты от руки.
- Для регулировки положения направляющей планки выполните следующие действия:
- Опускайте пыльную головку, пока зубья диска не достигнут прорези.
- Установите каждую часть планки как можно ближе к зубьям диска.
- Затяните винты.



Смазка

Данный станок не требует дополнительной смазки. Подшипники двигателя предварительно смазаны и герметичны.

- Не используйте масло или смазку, так как это способствует забиванию опилками и стружками и создает проблемы.
- Регулярно очищайте детали, на которых собираются опилки и стружки, сухой кистью.

Защита окружающей среды



Раздельный сбор. Данное изделие нельзя утилизировать вместе с обычными бытовыми отходами.

Если однажды Вы захотите заменить Ваш электроинструмент DEWALT или Вы больше в нем не нуждаетесь, не выбрасывайте его вместе с бытовыми отходами. Отнесите изделие в специальный приемный пункт.



Раздельный сбор изделий с истекшим сроком службы и их упаковок позволяет пускать их в переработку и повторно использовать. Использование переработанных материалов помогает защищать окружающую среду от загрязнения и снижает расход сырьевых материалов.

Местное законодательство может обеспечить сбор старых электроинструментов отдельно от бытового мусора на муниципальных свалках отходов, или Вы можете сдавать их в торговом предприятии при покупке нового изделия.

Фирма DEWALT обеспечивает прием и переработку отслуживших свой срок изделий. Чтобы воспользоваться этой услугой, Вы можете сдать Ваше изделие в любой авторизованный сервисный центр, который собирает их по нашему поручению.

Вы можете узнать место нахождения Вашего ближайшего авторизованного сервисного центра, обратившись в Ваш местный офис DEWALT по адресу, указанному в данном руководстве по эксплуатации. Кроме того, список авторизованных сервисных центров DEWALT и полную информацию о нашем послепродажном обслуживании и контактах Вы можете найти в интернете по адресу: www.2helpU.com.

ДеВОЛТ

гарантийные условия

Уважаемый покупатель!

1. Поздравляем Вас с покупкой высококачественного изделия ДеВОЛТ и выражаем признательность за Ваш выбор.
 - 1.1. Надежная работа данного изделия в течение всего срока эксплуатации - предмет особой заботы наших сервисных служб. В случае возникновения каких-либо проблем в процессе эксплуатации изделия рекомендуем Вам обращаться только в авторизованные сервисные организации, адреса и телефоны которых Вы сможете найти в Гарантийном талоне или узнать в магазине. Наши сервисные станции - это не только квалифицированный ремонт, но и широкий выбор запчастей и принадлежностей.
 - 1.2. При покупке изделия требуйте проверки его комплектности и исправности в Вашем присутствии, инструкцию по эксплуатации и заполненный Гарантийный талон на русском языке. При отсутствии у Вас правильно заполненного Гарантийного талона мы будем вынуждены отклонить Ваши претензии по качеству данного изделия.
 - 1.3. Во избежание недоразумений убедительно просим Вас перед началом работы с изделием внимательно ознакомиться с инструкцией по его эксплуатации.
2. Правовой основой настоящих гарантийных условий является действующее Законодательство и, в частности, Закон "О защите прав потребителей".
3. Гарантийный срок на данное изделие составляет 12 месяцев и исчисляется со дня продажи. В случае устранения недостатков изделия, гарантийный срок продлевается на период, в течение которого оно не использовалось.
4. Производитель рекомендует проводить периодическую проверку изделия на сервисной станции.
5. В течение 12 месяцев со дня продажи производитель гарантирует бесплатную проверку изделия и рекомендации по замене нормально изнашиваемых частей.
6. Срок службы изделия - 5 лет (минимальный, установленный в соответствии с Законом "О защите прав потребителей").
7. Наши гарантийные обязательства распространяются только на неисправности, выявленные в течение гарантийного срока и обусловленные производственными или конструктивными факторами.

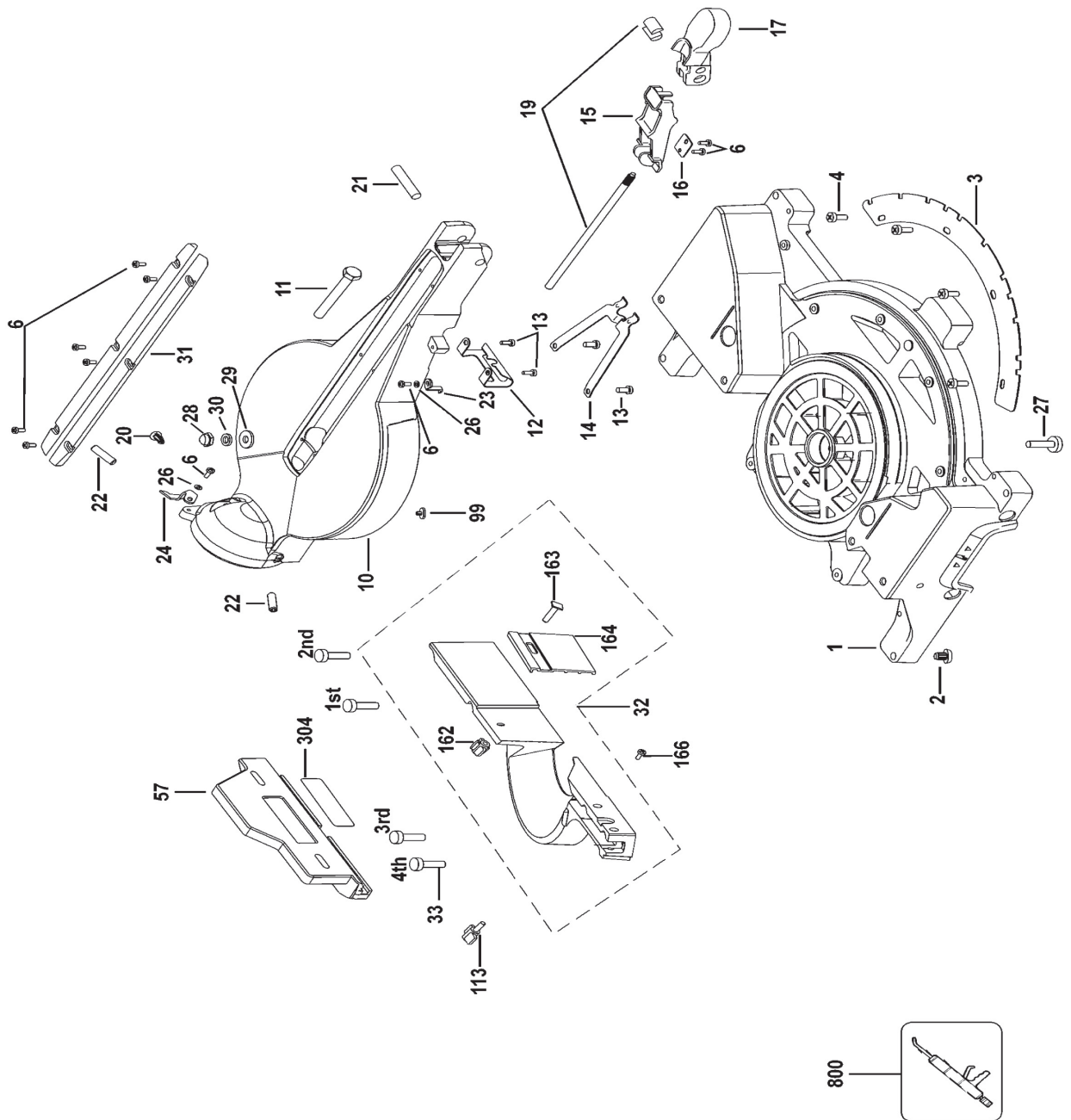
8. Гарантийные обязательства не распространяются:
 - 8.1. На неисправности изделия, возникшие в результате:
 - 8.1.1. Несоблюдения пользователем предписаний инструкции по эксплуатации изделия.
 - 8.1.2. Механического повреждения, вызванного внешним ударным или любым иным воздействием.
 - 8.1.3. Применения изделия не по назначению.
 - 8.1.4. Стихийного бедствия.
 - 8.1.5. Неблагоприятных атмосферных и иных внешних воздействий на изделие, таких как дождь, снег, повышенная влажность, нагрев, агрессивные среды, несоответствие параметров питающей электросети указанным на инструменте.
 - 8.1.6. Использования принадлежностей, расходных материалов и запчастей, не рекомендованных или не одобренных производителем.
 - 8.1.7. Проникновения внутрь изделия посторонних предметов, насекомых, материалов или веществ, не являющихся отходами, сопровождающими и применение по назначению, такими как стружка опилки и пр.
 - 8.2. На инструменты, подвергавшиеся вскрытию, ремонту или модификации вне уполномоченной сервисной станции.
 - 8.3. На принадлежности, запчасти, вышедшие из строя вследствие нормального износа, и расходные материалы, такие как приводные ремни, угольные щетки, аккумуляторные батареи, ножи, пилки, абразивы, пыльные диски, сверла, буры и т. п. .
 - 8.4. На неисправности, возникшие в результате перегрузки инструмента, повлекшей выход из строя электродвигателя или других узлов и деталей. К безусловным признакам перегрузки изделия относятся, помимо прочих: появление цветов побежалости, деформация или оплавление деталей и узлов изделия, потемнение или обугливание изоляции проводов электродвигателя под воздействием высокой температуры.

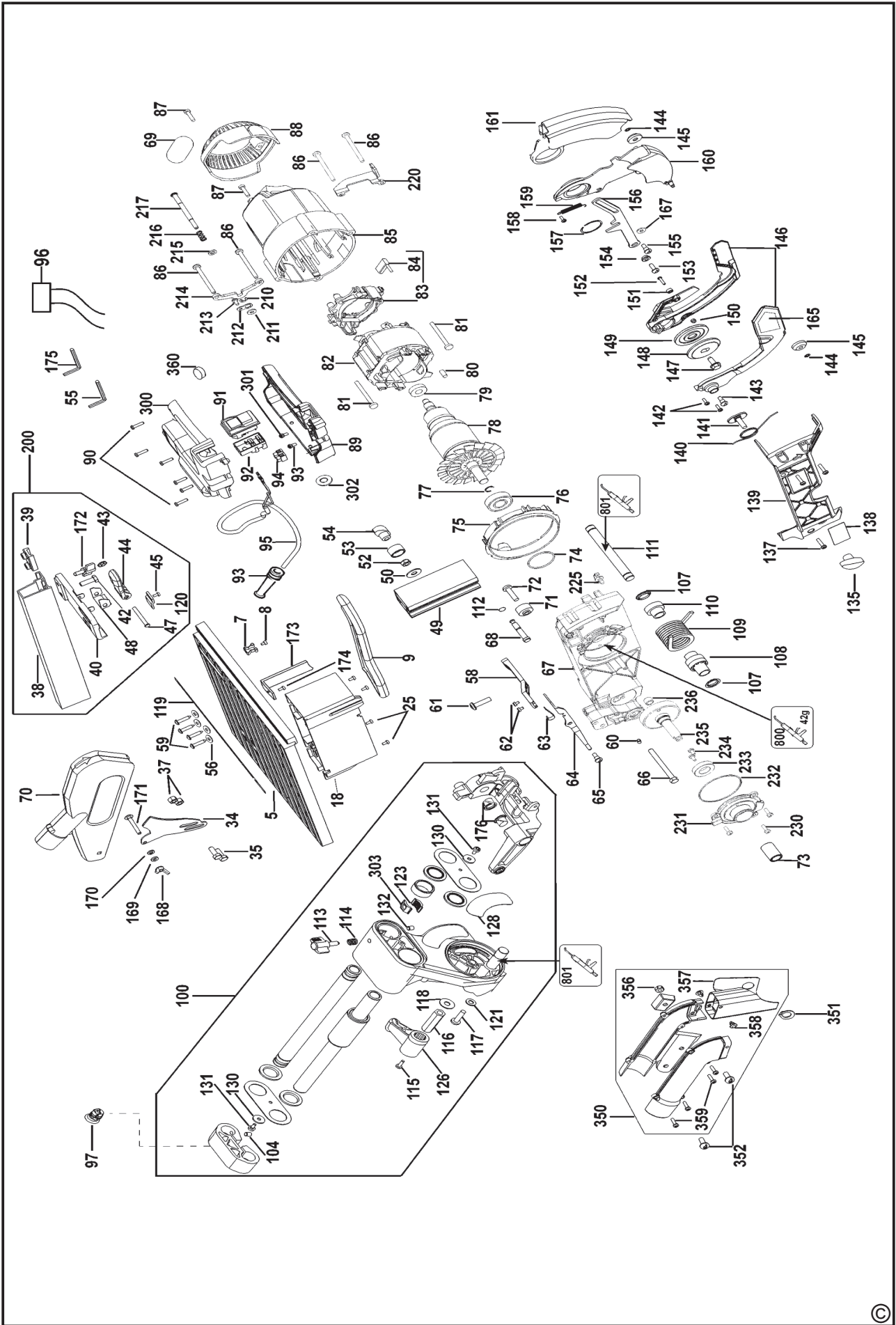


Блэк энд Деккер ГмбХ, Блэк энд Деккер
Штрассе, 40, 65510 Идштайн, Германия.

ME 77

03 июня 2008 года





ОФИЦИАЛЬНЫЙ ДИЛЕР В УКРАИНЕ:

storgom.ua

ГРАФИК РАБОТЫ:

Пн. – Пт.: с 8:30 по 18:30

Сб.: с 09:00 по 16:00

Вс.: с 10:00 по 16:00

КОНТАКТЫ:

+38 (044) 360-46-77

+38 (066) 77-395-77

+38 (097) 77-236-77

+38 (093) 360-46-77

Детальное описание товара:

<https://storgom.ua/product/pila-tortsovochnaia-universalnaia-dewalt-d27111.html>

Другие товары: <https://storgom.ua/setevye-torcovochnye-pily.html>