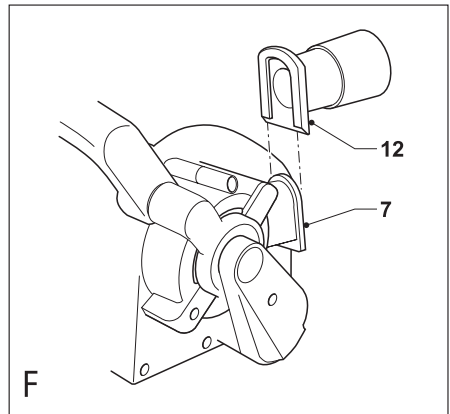
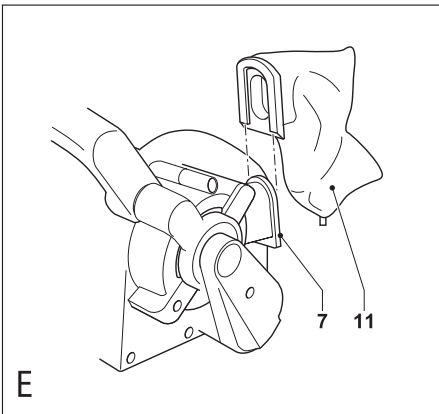
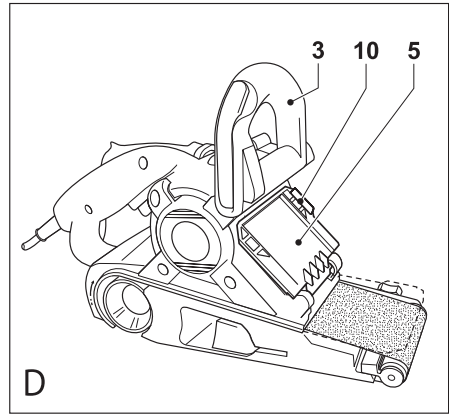
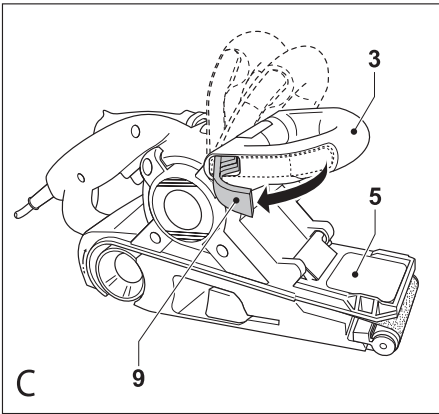
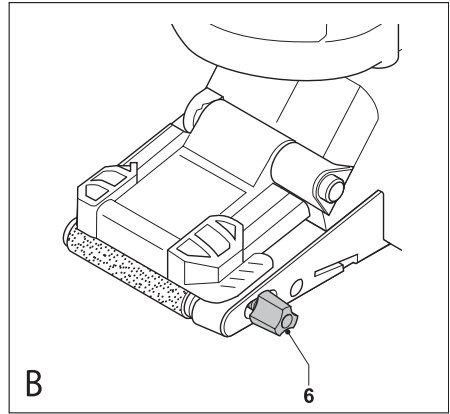
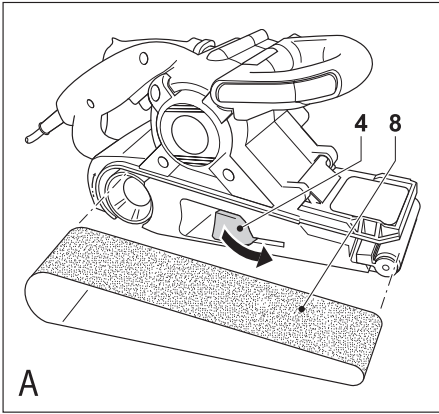


*Инструмент не
предназначен для
профессионального
использования.*



Предполагаемое использование

Ваш шлифовальный инструмент фирмы «Black & Decker» предназначен для шлифования деревянных, металлических, пластиковых и покрашенных поверхностей. Этот инструмент не предназначен для профессионального применения.

Правила техники безопасности

Внимание! Полностью прочитайте настоящую инструкцию эксплуатации. Нарушение приведенных указаний может привести к поражению электрическим током, пожару и (или) серьезным телесным повреждениям. Термин «электроинструмент» означает ваш инструмент, питаемый напряжением 220 В или от батареи. Храните данное руководство в надежном месте!

1 Рабочее место

- а Поддерживайте порядок на рабочем месте.** Беспорядок на рабочем месте может привести к несчастному случаю.
- б Запрещается пользование электроинструментами вблизи легковоспламеняющихся жидкостей, газов или пыли.** Электроинструмент является источником искр, которые могут воспламенить пыль или газы.
- в Запрещается пользоваться электроинструментом, когда поблизости находятся дети и посторонние люди.** Они могут вас отвлечь во время работы, что может привести к несчастным случаям.

2 Правила техники безопасности при работе с электричеством

- а Штепсельная вилка инструмента должна подходить к розетке. Запрещается каким-либо образом модифицировать штепсельную вилку. Не используйте переходной адаптер для электроинструментов с заземлением.** Модифицированная вилка или использование переходных адаптеров увеличивает риск поражения электрическим током.
- б Избегайте контакта с заземленными предметами, такими как трубы, радиаторы, установки и холодильники.** Если тело прикасается к заземленному объекту, увеличивается риск поражения электротоком.
- в Избегайте попадания воды во время дождя или влаги на электроинструмент.** При попадании воды внутрь инструмента, увеличивается риск поражения электротоком.
- г Электрошнур требует бережного отношения. Не переносите и не перемещайте инструмент, держась за шнур, а также не отключайте инструмент из розетки, дергая за шнур. Шнур должен находиться вдали от источников тепла, масла, острых краев и движущихся деталей.** Поврежденный или переломанный шнур увеличивает риск поражения электротоком.
- д Во время работы на улице пользуйтесь только предназначенным для этого удлинителем.**

Использование удлинителя, предназначенного для работы на улице, уменьшает риск поражения электротоком.

3 Правила личной безопасности

- а Будьте внимательны при работе с электроинструментами и следите за своими действиями. Не пользуйтесь электроинструментом, если вы устали или находитесь под воздействием наркотиков, алкоголя или лекарственных препаратов.** Потеря внимания даже на короткое время при использовании электроинструмента может привести к серьезным травмам.
 - б Используйте средства индивидуальной защиты. Всегда одевайте защитные очки.** Респиратор, нескользящая обувь, каска или наушники при правильном использовании уменьшают риск получения травм.
 - в Исключайте возможность непреднамеренного включения инструмента. Прежде чем включить инструмент в розетку, проверьте, чтобы инструмент был выключен.** Перенесение инструмента с пальцем на выключателе или включение в розетку инструмента с включенным выключателем может привести к несчастным случаям.
 - г Прежде чем включить инструмент, снимайте регулировочные и гаечные ключи. Ключ, оставленный прикрепленным к вращающейся части инструмента, может привести к получению травм.**
 - д Работайте в устойчивой позе.** Это обеспечивает лучшее управление электроинструментом в непредвиденных ситуациях.
 - е Одевайтесь правильно. Не надевайте свободную одежду или ювелирные изделия во время работы. Следите, чтобы волосы, одежда и перчатки находились вдали от вращающихся деталей.** Свободная одежда, ювелирные изделия или длинные волосы могут зацепиться за вращающиеся детали.
 - ж Если конструкцией электроинструмента предусмотрено подключение приспособлений отсасывания и сборки стружки, убедитесь, что они правильно подключены.** Использование этих приспособлений уменьшает риски от опасностей, связанных с пылью или стружкой.
- ### 4 Эксплуатация и уход за электроинструментом
- а Не прилагайте чрезмерных усилий при работе с электроинструментом. Используйте инструмент, предназначенный для необходимого вам вида работ. Подходящий инструмент поможет выполнить работу быстрее, безопаснее и качественнее.**
 - б Не используйте инструмент, если у него не работает выключатель. Любый электроинструмент, которым нельзя управлять с помощью выключателя, опасен и подлежит ремонту.**

- в **Отключите электроинструмент из розетки, прежде чем производить регулировку, смену приспособлений, или помещение на хранение.** Эти меры предосторожности уменьшают риск непреднамеренного включения инструмента.
- г **Храните инструмент в недоступном для детей месте и не позволяйте людям, незнакомым с электроинструментом или настоящими правилами, пользоваться электроинструментом.** Электроинструмент является опасным устройством в руках необученного пользователя.
- д **Уход за инструментом. Проверяйте взаимное положение и зацепление подвижных деталей, отсутствие сломанных деталей, правильность сборки всех узлов. В случае повреждения, отремонтируйте инструмент перед дальнейшей эксплуатацией.** Многие несчастные случаи являются результатом плохого ухода за инструментом.
- е **Следите, чтобы режущие инструменты были острыми и чистыми.** Острым инструментом намного проще управлять и менее вероятно, что он согнется во время работы.
- ж **Используйте электроинструмент, принадлежности, сверла и т.п., в соответствии с настоящими правилами техники безопасности и правилами пользования электроинструментом, учитывая условия работы.** Использование инструмента в непредназначенных для него целях может привести к серьезным последствиям.
- 5 **Ремонт**
- а **Ремонт электроинструментов должен проводиться только квалифицированным специалистом с использованием оригинальных запчастей.** Это обеспечит безопасную эксплуатацию электроинструмента.

Дополнительные правила техники безопасности для шлифовальных инструментов

- **Внимание!** Пыль, возникающая при выполнении шлифовальных работ, может быть опасна для здоровья при вдыхании или попадании на кожу пользователя или стоящих рядом людей. Необходимо одевать респиратор, предназначенный для защиты от пыли и паров, и обеспечить защиту стоящих рядом людей.
- Полностью удалите всю пыль после шлифования.
- Будьте особенно осторожны, шлифуя поверхность, покрашенную краской, которая могла содержать свинец, или шлифуя деревянную или металлическую поверхность, которая может содержать токсичные вещества:
 - Не позволяйте детям или беременным женщинам находиться в рабочей зоне.
 - Не принимайте пищу, не пейте и не курите в рабочей зоне.
 - Утилизируйте частицы пыли и мусор в соответствии с правилами безопасности.

- Это изделие не предназначено для использования молодыми или слабыми людьми без присмотра. Необходимо следить за детьми, чтобы они не играли с изделием.
- Если поврежден шнур электропитания, во избежание несчастных случаев, его необходимо заменить в авторизованном сервисном центре компании «Black & Decker».

Правила безопасности при работе с электричеством



Ваше зарядное устройство имеет двойную изоляцию; поэтому нет необходимости в заземлении. Всегда проверяйте, чтобы параметры источника электропитания соответствовали указанию на табличке инструмента.

Описание

1. Кнопка включения/выключения
2. Кнопка-фиксатор
3. Регулируемая рукоятка
4. Рычаг натяжения
5. Откидной кожух
6. Центрирующая ручка
7. Отверстие для удаления пыли

Сборка

Внимание! Всегда выключайте инструмент и вынимайте шнур из розетки перед сборкой.

Установка наждачной ленты (рис. А)

Внимание! Не используйте инструмент без наждачной ленты.

- Поверните рычаг натяжения (4) наружу, чтобы снять натяжение наждачной ленты (8).
- Снимите старую наждачную ленту.
- Установите новую наждачную ленту на валики. Проверьте, чтобы стрелки на наждачной ленте и на инструменте указывали в одном направлении.
- Поверните рычаг натяжения (4) внутрь для натяжения наждачной ленты.

Регулировка наждачной ленты (рис. В)

Для правильной работы, наждачная лента должна быть отцентрирована на валиках.

- Включите инструмент, держа его шлифовальной лентой вверх.
- Поворачивайте центрирующую ручку (6), пока лента не будет ровно вращаться на валиках.

Регулировка ручки (рис. С)

Ручка может устанавливаться в одном из трех положений.

- Разблокируйте рукоятку (3), потянув ручку фиксатора (9) наружу.
- Установите рукоятку в желаемое положение.
- Зафиксируйте рукоятку, нажав на ручку фиксатора внутрь.

Открытие кожуха (рис. D)

Кожух можно поднять вверх для шлифования в труднодоступных местах.

Внимание! Кожух можно поднять вверх только когда рукоятка находится в верхнем положении.

- Установите рукоятку (3) в верхнее положение.
- Поднимите кожух (5) вверх.
- Чтобы закрыть кожух, вначале оттяните защелку (10) в сторону.

Установка и снятие мешка для сбора пыли (рис. E)

- Одеть мешок для сбора пыли (11) сверху на крепеж отверстия для удаление пыли (7).
- Чтобы снять мешок, сдвинуть его вверх с крепежа отверстия для удаления пыли.

Подключение к пылесосу (рис. F)

- Одеть переходник (12) сверху на крепеж отверстия для удаление пыли (7).
- Подключить шланг пылесоса к переходнику.

Эксплуатация изделия

Внимание! Не перегружайте устройство. Оно должно работать в нормальном режиме.

Включение и выключение

- Чтобы включить инструмент, нажмите кнопку включения/выключения (1).
- Для постоянной работы, нажмите кнопку-фиксатор (2) и отпустите кнопку включения/выключения.

Очистка мешка для сбора пыли

Необходимо высыпать пыль из мешка каждые 10 минут.

- Снимите мешок и высыпьте из него мусор, прежде чем продолжать работу дальше.

Советы для оптимальной работы

- Всегда держите инструмент двумя руками.
- Не оказывайте чрезмерно давление на инструмент.
- Регулярно проверяйте состояние наждачной ленты. При необходимости заменяйте.
- Всегда шлифуйте по ходу волокон древесины.
- Используйте мелкозернистую наждачную ленту, при шлифовании свежеокрашенной поверхности перед нанесением нового слоя краски.
- При шлифовании неровных поверхностей и при снятии слоя краски используйте вначале крупнозернистую наждачную ленту. При шлифовании других поверхностей, начинайте с использования среднезернистой наждачной ленты. И в том, и в другом случае, постепенно устанавливайте наждачную ленту с более мелкой зернистостью для получения гладкой поверхности.
- Для получения подробной информации о вспомогательных устройствах, которые можно использовать с этим инструментом, обратитесь к своему дилеру.

Уход за инструментом

Ваш электроинструмент фирмы «Black & Decker» предназначен для длительного использования и не требует специального обслуживания. Длительная эксплуатация изделия зависит от правильного ухода за инструментом и своевременной чистки.

- Регулярно очищайте вентиляционные щели своего инструмента, используя мягкую щетку или сухую ткань.
- Регулярно очищайте кожух мотора влажной тряпкой. Не используйте абразивные чистящие средства и мощные средства, содержащие растворители.

Защита окружающей среды



Компания «Black & Decker» организует прием и утилизацию изделий «Black & Decker», после того, как вышел срок их службы. Эта услуга предоставляется бесплатно. Для того, чтобы воспользоваться этой услугой, пожалуйста, передайте ваше изделие в любой авторизованный сервисный центр для утилизации.

Чтобы узнать адрес ближайшего авторизованного сервисного центра фирмы «Black & Decker», пожалуйста, свяжитесь с вашим местным представительством фирмы «Black & Decker» по адресу, указанному в этом руководстве по эксплуатации. Или же воспользуйтесь информацией о сервисных центрах, указанной на веб-сайте www.2helpU.com

Технические характеристики

| KA88 | |
|--------------------------------|-----------|
| Напряжение питания | В 230 |
| Потребляемая мощность | Вт 720 |
| Скорость движения ленты | м/мин 250 |
| Площадь поверхности шлифования | мм 75x533 |
| Скорость движения ленты | м/мин 250 |
| Вес | кг 3,5 |

БЛЭК ЭНД ДЕККЕР

гарантийные условия

Уважаемый покупатель!

1. Поздравляем Вас с покупкой высококачественного изделия БЛЭК ЭНД ДЕККЕР и выражаем признательность за Ваш выбор.
- 1.1. Надежная работа данного изделия в течение всего срока эксплуатации - предмет особой заботы наших сервисных служб. В случае возникновения каких-либо проблем в процессе эксплуатации изделия рекомендуем Вам обращаться только в авторизованные сервисные организации, адреса и телефоны которых Вы сможете найти в Гарантийном талоне или узнать в магазине. Наши сервисные станции - это не только квалифицированный ремонт, но и широкий выбор запчастей и принадлежностей.
- 1.2. При покупке изделия требуйте проверки его комплектности и исправности в Вашем присутствии, инструкцию по эксплуатации и заполненный Гарантийный талон на русском языке. При отсутствии у Вас правильно заполненного Гарантийного талона мы будем вынуждены отклонить Ваши претензии по качеству данного изделия.
- 1.3. Во избежание недоразумений убедительно просим Вас перед началом работы с изделием внимательно ознакомиться с инструкцией по его эксплуатации.
- 1.4. Обращаем Ваше внимание на исключительно бытовое назначение данного изделия.
2. Правовой основой настоящих гарантийных условий является действующее Законодательство и, в частности, Закон "О защите прав потребителей".
3. Гарантийный срок на данное изделие составляет 24 месяца и исчисляется со дня продажи через розничную торговую сеть. В случае устранения недостатков изделия, гарантийный срок продлевается на период, в течение которого оно не использовалось.
4. Срок службы изделия - 5 лет (минимальный, установленный в соответствии с Законом "О защите прав потребителей").
5. Наши гарантийные обязательства распространяются только на неисправности, выявленные в течение гарантийного срока и обусловленные производственными и конструктивными факторами.
6. Гарантийные обязательства не распространяются:

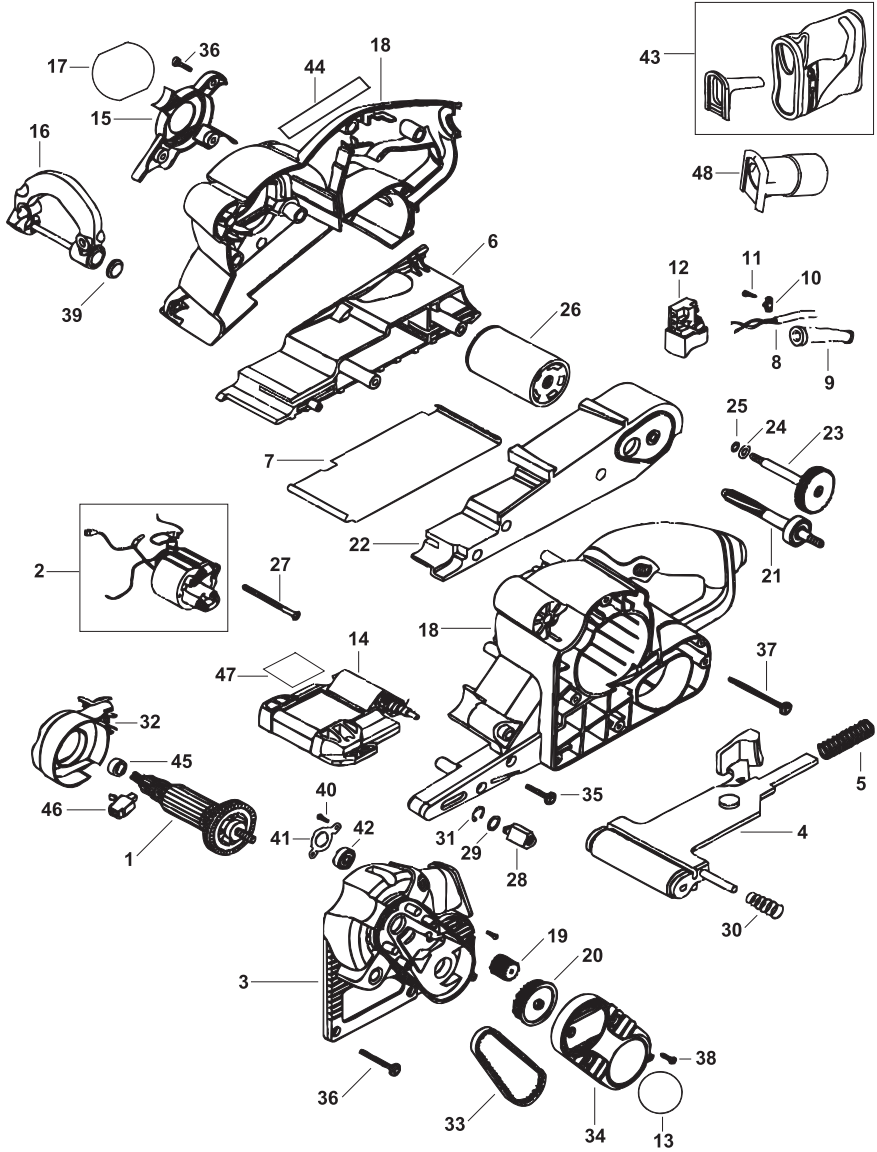
- 6.1. На неисправности изделия, возникшие в результате:
 - 6.1.1. Несоблюдения пользователем предписаний инструкции по эксплуатации изделия.
 - 6.1.2. Механического повреждения, вызванного внешним ударным или любым иным воздействием.
 - 6.1.3. Использования изделия в профессиональных целях и объемах, в коммерческих целях.
 - 6.1.4. Применения изделия не по назначению.
 - 6.1.5. Стихийного бедствия.
 - 6.1.6. Неблагоприятных атмосферных и иных внешних воздействий на изделие, таких как дождь, снег, повышенная влажность, нагрев, агрессивные среды, несоответствие параметров питающей электросети указанным на инструменте.
 - 6.1.7. Использования принадлежностей, расходных материалов и запчастей, не рекомендованных или не одобренных производителем.
 - 6.1.8. Проникновения внутрь изделия посторонних предметов, насекомых, материалов или веществ, не являющихся отходами, сопровождающим и применение по назначению, такими как стружка опилки и пр. .
- 6.2. На инструменты, подвергавшиеся вскрытию, ремонту или модификации вне уполномоченной сервисной станции.
- 6.3. На принадлежности, запчасти, вышедшие из строя вследствие нормального износа, и расходные материалы, такие как приводные ремни, угольные щетки, аккумуляторные батареи, ножи, пилки, абразивы, пыльные диски, сверла, буры и т. п. .
- 6.4. На неисправности, возникшие в результате перегрузки инструмента, повлекшей выход из строя электродвигателя или других узлов и деталей. К безусловным признакам перегрузки изделия относятся, помимо прочих: появление цветов побежалости, деформация или оплавление деталей и узлов изделия, потемнение или обугливание изоляции проводов электродвигателя под воздействием высокой температуры.



Блэк энд Деккер ГмбХ, Блэк энд Деккер
Штрассе, 40, 65510 Идштайн, Германия.

ME 77

03 июня 1999 г.



ОФИЦИАЛЬНЫЙ ДИЛЕР В УКРАИНЕ:

storgom.ua

ГРАФИК РАБОТЫ:

Пн. – Пт.: с 8:30 по 18:30

Сб.: с 09:00 по 16:00

Вс.: с 10:00 по 16:00

КОНТАКТЫ:

+38 (044) 360-46-77

+38 (066) 77-395-77

+38 (097) 77-236-77

+38 (093) 360-46-77

Детальное описание товара:

<https://storgom.ua/product/lentochnaia-shlifmashina-blackdecker-ka88.html>

Другие товары:

<https://storgom.ua/setevye-lentochnye-shlifmashiny.html>