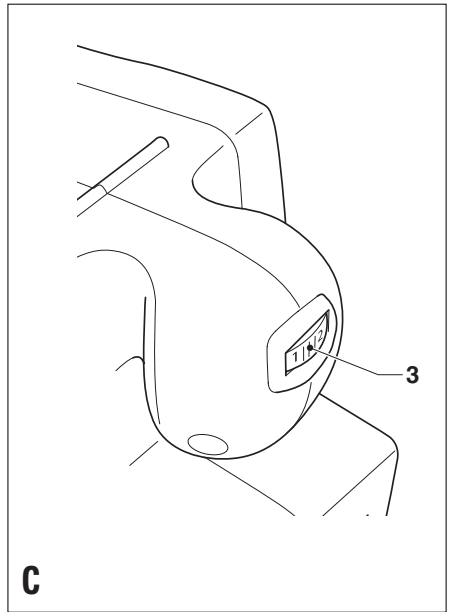
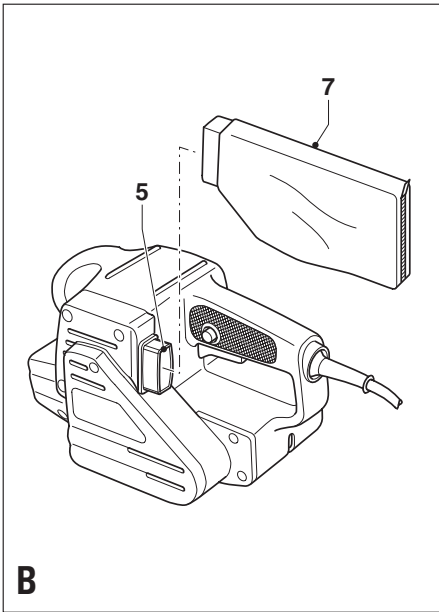
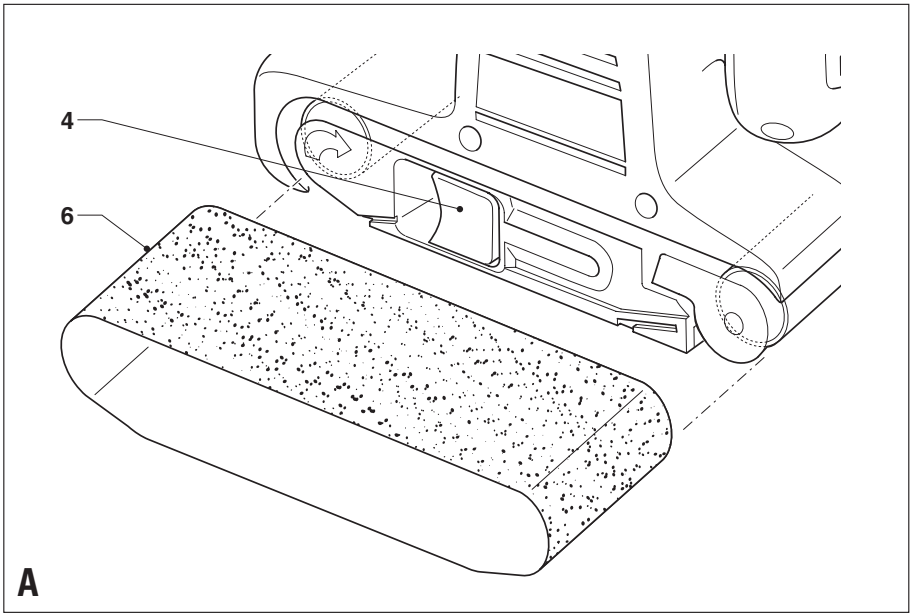


*Инструмент не  
предназначен для  
профессионального  
использования.*

??? RUS/UA

**KA85  
KA85E**





## Область применения

Данная шлифовальная машина Black & Decker предназначена для шлифования дерева, металла, пластмассы и окрашенных поверхностей.

Данный инструмент предназначен только для бытового использования.

## Общие правила техники безопасности

**Внимание!** Необходимо полностью прочитать руководство. Невыполнение указаний, приведенных в настоящем руководстве, может привести к поражению электрическим током, пожару и (или) серьезной травме. Термин “электроинструмент” во всех следующих далее предупреждениях обозначает электроинструмент, работающий от сети питания или батареи. **СОХРАНИТЕ НАСТОЯЩЕЕ РУКОВОДСТВО.**

### 1. Рабочее место

- a. **Содержите рабочее место в чистоте и обеспечьте его хорошую освещенность.** Наличие мусора на рабочем месте и недостаточное освещение являются причиной возникновения несчастных случаев.
- b. **Запрещается работа с электроинструментом во взрывоопасной среде, например, в среде с содержанием легковоспламеняющихся жидкостей, газов или пыли.** Электроинструмент образует искры, которые могут вызвать возгорание пыли, газов или испарений.
- c. **Во время работы с электроинструментом не допускайте присутствия детей и посторонних лиц.** Отвлечение внимания может привести к потере управления инструментом.

### 2. Техника безопасности при эксплуатации электрических систем

- a. **Штепсельная вилка электроинструмента должна соответствовать розетке.** Запрещается изменять конструкцию штепсельной вилки. При работе с заземленным электроинструментом запрещается пользоваться штепсельными переходниками. Использование оригинальных штепсельных вилок с соответствующим типом сетевой розетки снижает риск поражения электрическим током.
- b. **Следует избегать контакта с заземленными поверхностями - такими, как трубы, радиаторы, батареи и холодильники.** При заземлении вашего тела риск поражения электрическим током повышается.
- c. **Запрещается подвергать электроинструмент воздействию дождя или влаги.** Попадание воды в электроинструмент повышает риск поражения электрическим током.
- d. **Необходимо бережно обращаться со шнуром питания.** Запрещается переносить и подтягивать электроинструмент за шнур питания, а также тянуть за шнур, отключая инструмент от розетки.

Необходимо держать шнур питания вдали от источников тепла, острых углов или движущихся деталей, а также избегать попадания масла. Поврежденный или запутанный шнур питания повышает риск поражения электрическим током.

- e. **При работе с электроинструментом на улице необходимо пользоваться шнуром-удлинителем, рассчитанным на эксплуатацию вне помещения.** Использование удлинителя соответствующего типа снижает риск поражения электротоком.
3. **Обеспечение индивидуальной безопасности**
    - a. **При работе с электроинструментом будьте внимательны, не отвлекайтесь и руководствуйтесь здравым смыслом. Не пользуйтесь электроинструментом в состоянии усталости, а также находясь под воздействием наркотиков, алкоголя или медицинских препаратов.** Невнимательность при работе с электроинструментом может привести к серьезным телесным повреждениям.
    - b. **Пользуйтесь техническими средствами обеспечения безопасности. Всегда надевайте защитные очки.**  
Такие средства обеспечения безопасности, как респиратор, нескользкая защитная обувь, защитный шлем либо средства защиты органов слуха, используемые при определенных условиях, сокращают риск получения телесных повреждений.
    - c. **Не допускайте случайного включения инструмента. Перед подключением к розетке убедитесь в том, что переключатель находится в выключенном положении.** Переноска электрооборудования с удержанием пальца на переключателе или подключение к сети электроинструмента с переключателем в активном положении может привести к несчастным случаям.
    - d. **Прежде чем включать электроинструмент, уберите инструменты для регулировки.** Устройства для регулировки, подсоединенные к движущимся частям электроинструмента, могут привести к телесным повреждениям.
    - e. **Не пытайтесь дотянуться до удаленных поверхностей. Необходимо всегда находиться в устойчивом положении и поддерживать равновесие.** Это поможет обеспечить лучшее управление электроинструментом в случае нештатной ситуации.
    - f. **Надевайте соответствующую одежду. Не надевайте свободную одежду или украшения. Не допускайте приближения движущихся деталей к волосам, одежде и перчаткам.** Свободная одежда, украшения или длинные волосы могут попасть в движущиеся части инструмента.

- g. При наличии устройств для подключения оборудования для удаления и сбора пыли необходимо обеспечить правильность их подключения и эксплуатации. Применение таких устройств может уменьшить опасность воспламенения пыли.
4. Эксплуатация электроинструмента и уход
- a. Избегайте чрезмерной нагрузки электроинструмента. Необходимо выбирать электроинструмент в соответствии с типом применения. Правильно подобранный электроинструмент выполнит работу более эффективно и безопасно при стандартной нагрузке.
- b. Не используйте электроинструмент с неисправным выключателем. Любой электроинструмент, которым невозможно управлять с помощью переключателя, представляет опасность и подлежит ремонту.
- c. Перед любой регулировкой, сменой дополнительных приспособлений и перед помещением электроинструмента на хранение необходимо отсоединить штепсельную вилку от источника электропитания. Такие профилактические меры по обеспечению безопасности сокращают риск случайного включения электроинструмента.
- d. Храните неиспользуемый электроинструмент в недоступном для детей месте и не позволяйте его использовать лицам, не имеющим соответствующих навыков или не ознакомленным с данными инструкциями. Электроинструмент может представлять опасность в руках неопытных пользователей.
- e. Выполняйте техническое обслуживание электроинструмента. Проверьте движущиеся детали на несоосность или заклинивание, помолку либо какие-либо другие условия, которые могут повлиять на эксплуатацию электроинструмента. При наличии повреждений необходимо починить электроинструмент перед использованием. Многие аварии являются следствием неправильного или недостаточного обслуживания электроинструмента.
- f. Необходимо содержать режущий инструмент в остро заточенном и чистом состоянии. Правильный уход за режущим инструментом и правильная заточка позволяют снизить риск его заклинивания и повышают управляемость инструмента.
- g. При работе с электроинструментом, дополнительными приспособлениями, сверлами и т.д. необходимо соблюдать требования настоящего руководства, правила работы с конкретным видом электроинструмента, действовать с учетом рабочих условий и вида выполняемой

работы. Использование электроинструмента для выполнения работ, не предусмотренных его назначением, может представлять опасность.

## 5. Техническое обслуживание

- a. Обслуживание электроинструмента должно проводиться только квалифицированным специалистом по ремонту с использованием идентичных запасных частей. Это поможет обеспечить безопасность электроинструмента.

### Дополнительные меры безопасности при работе со шлифовальными машинами

- **Внимание!** Контакт с пылью, возникающей в результате шлифования, или ее вдыхание могут причинить ущерб здоровью оператора и находящихся поблизости людей. Все, кто находятся в рабочем помещении, должны надевать защитную маску, специально разработанную для защиты от пыли и паров.
- Тщательно удаляйте пыль после шлифования.
- Необходимо соблюдать особую осторожность при шлифовании лакокрасочных покрытий, которые могут содержать свинец, а также при шлифовании дерева или металла, которые могут быть источником токсичной пыли:
  - Не допускайте присутствия на рабочем месте детей и беременных женщин.
  - Запрещается принимать пищу, пить и курить на рабочем месте.
  - Необходимо обеспечить безопасную утилизацию пыли и другого мусора.

### Техника безопасности при эксплуатации электрических систем



Инструмент имеет двойную изоляцию, поэтому провод заземления не требуется. Всегда проверяйте соответствие параметров электропитания параметрам, приведенным на шильдике.

## Характеристики

1. Выключатель
2. Кнопка блокировки
3. Кнопка переключения скорости (KA85E)
4. Рычаг регулировки натяжения ленты
5. Отверстие для удаления пыли

## Сборка

**Внимание!** Перед сборкой убедитесь в том, что инструмент выключен и отключен от сети питания.

### Установка шлифовальной ленты (рис. А)

**Внимание!** Никогда не используйте инструмент без шлифовальной ленты.

- Чтобы ослабить натяжение шлифовальной ленты (6), потяните рычаг натяжения (4) наружу.
- Удалите старую шлифовальную ленту.
- Установите новую шлифовальную ленту

на ролики. Стрелка на ленте должна быть направлена в ту же сторону, что и стрелка на корпусе инструмента.

- Для правильного направления инструмента необходимо сцентрировать шлифовальную ленту на роликах.
- Чтобы увеличить натяжение шлифовальной ленты, нажмите рычаг натяжения (4) внутрь.

#### Установка и удаление пылесборника (рис. В)

- Наденьте пылесборник (7) на отверстие для удаления пыли (5).
- Чтобы снять пылесборник, стяните его с отверстия.

### Эксплуатация

**Внимание!** Не прикладывайте чрезмерные усилия и не перегружайте инструмент.

#### KA85E - Переключатель скорости (рис. С)

Переключатель скорости позволяет адаптировать скорость работы в соответствии с материалом рабочей поверхности.

- Установите переключатель (3) в нужное положение. Используйте высокую скорость для работы с деревом, среднюю скорость - для работы с фанерой, и малую скорость - для акрилового стекла, цветных металлов и для удаления краски.

#### Включение и выключение

- Чтобы включить инструмент, нажмите выключатель (1).
- Для непрерывной работы нажмите кнопку блокировки (2) и отпустите выключатель.
- Чтобы выключить инструмент, отожмите выключатель.  
Для выключения инструмента при непрерывной работе еще раз нажмите выключатель и отпустите его.

#### Очистка пылесборника

Необходимо очищать пылесборник каждые 10 минут.

- Прежде чем продолжить работу, расстегните молнию пылесборника и встряхните содержимое.

#### Рекомендации для более эффективного использования

- Всегда держите инструмент двумя руками.
- Не оказывайте слишком сильное давление на режущее инструмент.
- Регулярно проверяйте состояние шлифовальной ленты.  
Заменяйте ее по мере необходимости.
- Всегда выполняйте шлифование по направлению волокон древесины.

- При шлифовании новых слоев краски перед нанесением следующего слоя используйте ленту с особо мелким зерном.
- На особенно неровных поверхностях или при удалении слоев краски начинайте шлифование лентой с крупным зерном. На других поверхностях начинайте работу шлифовальной лентой со средним зерном. В обоих случаях, постепенно переходите к обработке более мелким зерном для достижения гладкой поверхности.
- Для получения информации о дополнительных приспособлениях обратитесь к поставщику.

### Техническое обслуживание

Ваш инструмент рассчитан на длительный срок эксплуатации при минимальном обслуживании. Для длительной безотказной работы необходимо обеспечить правильный уход за инструментом и его регулярную очистку.

- Регулярно очищайте вентиляционные отверстия инструмента мягкой щеткой или сухой тканью.
- Регулярно очищайте корпус двигателя влажной тканью.  
Не используйте абразивные или содержащие растворитель чистящие средства.

### Защита окружающей среды



Если Вы хотите заменить Ваш электроинструмент Black & Decker другим или Вы больше в нем не нуждаетесь, подумайте о защите окружающей среды. Сервисные центры Black & Decker примут у Вас электроинструмент с гарантией его уничтожения безопасным для окружающей среды способом.

### Технические характеристики

	KA85	KA85E
Напряжение В перем. тока	230	230
Потребляемая мощность Вт	600	600
Скорость ленты м/мин	200	80 - 200
Размер подошвы мм	75 x 475	75 x 475
Вес кг	3.2	3.2

## Заявление о соответствии нормам ЕС

KA85/KA85E

Black & Decker заявляет о соответствии данных изделий следующим стандартам:

98/37/ЕС, 89/336/ЕЕС, 2002/96/ЕС, EN 60745,  
EN 55014, EN 61000

$L_{pA}$  (звуковое давление) 88 дБ(А),  $L_{WA}$  (акустическая мощность) 99 дБ(А), средневзвешенное значение воздействия вибрации на руку  $< 2,5 \text{ м/с}^2$

$K_{pA}$  (погрешность звукового давления) 3 дБ(А),  
 $K_{WA}$  (погрешность акустической мощности) 3 дБ(А)



Кевин Хьюитт (Kevin Hewitt)

Директор отдела техники бытового назначения  
(Director of Consumer Engineering)

Spennymoor, County Durham DL16 6JG,

Великобритания

1-1-2005

## БЛЭК ЭНД ДЕККЕР

гарантийные условия

Уважаемый покупатель!

1. Поздравляем Вас с покупкой высококачественного изделия БЛЭК ЭНД ДЕККЕР и выражаем признательность за Ваш выбор.
- 1.1. Надежная работа данного изделия в течение всего срока эксплуатации - предмет особой заботы наших сервисных служб. В случае возникновения каких-либо проблем в процессе эксплуатации изделия рекомендуем Вам обращаться только в авторизованные сервисные организации, адреса и телефоны которых Вы сможете найти в Гарантийном талоне или узнать в магазине. Наши сервисные станции - это не только квалифицированный ремонт, но и широкий выбор запчастей и принадлежностей.
- 1.2. При покупке изделия требуйте проверки его комплектности и исправности в Вашем присутствии, инструкцию по эксплуатации и заполненный Гарантийный талон на русском языке. При отсутствии у Вас правильно заполненного Гарантийного талона мы будем вынуждены отклонить Ваши претензии по качеству данного изделия.
- 1.3. Во избежание недоразумений убедительно просим Вас перед началом работы с изделием внимательно ознакомиться с инструкцией по его эксплуатации.
- 1.4. Обращаем Ваше внимание на исключительно бытовое назначение данного изделия.
2. Правовой основой настоящих гарантийных условий является действующее Законодательство и, в частности, Закон "О защите прав потребителей".
3. Гарантийный срок на данное изделие составляет 24 месяца и исчисляется со дня продажи через розничную торговую сеть. В случае устранения недостатков изделия, гарантийный срок продлевается на период, в течение которого оно не использовалось.
4. Срок службы изделия - 5 лет (минимальный, установленный в соответствии с Законом "О защите прав потребителей").
5. Наши гарантийные обязательства распространяются только на неисправности, выявленные в течение гарантийного срока и обусловленные производственными и конструктивными факторами.
6. Гарантийные обязательства не распространяются:

- 6.1. На неисправности изделия, возникшие в результате:
  - 6.1.1. Несоблюдения пользователем предписаний инструкции по эксплуатации изделия.
  - 6.1.2. Механического повреждения, вызванного внешним ударным или любым иным воздействием.
  - 6.1.3. Использования изделия в профессиональных целях и объемах, в коммерческих целях.
  - 6.1.4. Применения изделия не по назначению.
  - 6.1.5. Стихийного бедствия.
  - 6.1.6. Неблагоприятных атмосферных и иных внешних воздействий на изделие, таких как дождь, снег, повышенная влажность, нагрев, агрессивные среды, несоответствие параметров питающей электросети указанным на инструменте.
  - 6.1.7. Использования принадлежностей, расходных материалов и запчастей, не рекомендованных или не одобренных производителем.
  - 6.1.8. Проникновения внутрь изделия посторонних предметов, насекомых, материалов или веществ, не являющихся отходами, сопровождающими применение по назначению, такими как стружка опилки и пр. .
- 6.2. На инструменты, подвергавшиеся вскрытию, ремонту или модификации вне уполномоченной сервисной станции.
- 6.3. На принадлежности, запчасти, вышедшие из строя вследствие нормального износа, и расходные материалы, такие как приводные ремни, угольные щетки, аккумуляторные батареи, ножи, пилки, абразивы, пыльные диски, сверла, буры и т. п. .
- 6.4. На неисправности, возникшие в результате перегрузки инструмента, повлекшей выход из строя электродвигателя или других узлов и деталей. К безусловным признакам перегрузки изделия относятся, помимо прочих: появление цветов побежалости, деформация или оплавление деталей и узлов изделия, потемнение или обугливание изоляции проводов электродвигателя под воздействием высокой температуры.



Блэк энд Деккер ГмБХ, Блэк энд Деккер  
Штрассе, 40, 65510 Идштайн, Германия.

ME 77

03 июня 1999 г.



## **ОФИЦИАЛЬНЫЙ ДИЛЕР В УКРАИНЕ:**

[storgom.ua](https://storgom.ua)

### **ГРАФИК РАБОТЫ:**

Пн. – Пт.: с 8:30 по 18:30

Сб.: с 09:00 по 16:00

Вс.: с 10:00 по 16:00

### **КОНТАКТЫ:**

+38 (044) 360-46-77

+38 (066) 77-395-77

+38 (097) 77-236-77

+38 (093) 360-46-77

Детальное описание товара:

<https://storgom.ua/product/lentochnaia-shlifmashina-blackdecker-ka86.html>

Другие товары:

<https://storgom.ua/setevye-lentochnye-shlifmashiny.html>