

Поздравляем Вас!

Вы выбрали инструмент Black&Decker. Мы приложили максимум усилий, чтобы предложить Вам качественный инструмент по доступной цене. Мы надеемся, что Вы будете получать удовольствие от работы этим инструментом в течение многих лет.

Область применения

Ваша пила Black&Decker разработана для работ по дереву и деревянным изделиям. Этот инструмент предназначен только для бытового использования.

Инструкции по безопасности

- **Внимание!** Чтобы свести к минимуму риск возникновения пожара, поражения электрическим током и получения травмы, при работе с электрическими инструментами, всегда следуйте инструкциям по технике безопасности.
- Прежде чем приступить к работе инструментом, прочтите внимательно следующие указания.
- Храните данное руководство в надежном месте!
- Всегда выключайте вилку из сети перед переноской, обслуживанием или заменой принадлежностей.

Поддерживайте порядок на рабочем месте. Беспорядок на рабочем месте может привести к несчастному случаю.

Обращайте внимание на условия работы. Не подвергайте инструмент воздействию влаги. Рабочее место должно быть хорошо освещено (250-300 люкс). Не используйте инструмент вблизи легко воспламеняющихся жидкостей и газов.

Не подпускайте близко детей. Не позволяйте детям трогать инструмент или удлинительный кабель. Посторонние, а также животные не должны находиться рядом с рабочим местом.

Одевайтесь правильно. Не надевайте свободную одежду и украшения во время работы – они могут попасть в движущиеся части инструмента. При работе вне помещений рекомендуется пользоваться резиновыми перчатками и надевать нескользящую обувь. Работайте в головном уборе и прячьте под него длинные волосы.

Индивидуальная защита. Работайте в защитных очках. Если во время работы образуется пыль или отделяются частицы обрабатываемого материала, одевайте защитную или пылезастыжную маску. При необходимости используйте теплоустойчивый фартук. Во время работы, принимайте соответствующие меры для защиты органов слуха.

Защита против поражения электрическим током. Избегайте контакта тела с заземленным или заземленными поверхностями (напр., трубы, радиаторы, плита, холодильник). Электрическую безопасность можно повысить, если использовать автомат с защитой от утечки тока (30 mA / 30 mS).

Работайте в устойчивой позе. Следите за положением ног и вертикальным положением тела.

Будьте внимательны. Следите за тем, что Вы делаете. Устали – не работайте.

Закрепляйте заготовку. Для крепления детали можно воспользоваться струбцинами или тисками. Это безопасно и удобно, так как позволяет работать двумя руками.

Используйте устройства для удаления пыли. Убедитесь, что переходник для пылесоса установлен правильно.

Снимайте регулировочные и гаечные ключи. Прежде чем включить инструмент, убедитесь, что на нем не остались регулировочные или гаечные ключи.

Удлинитель. Перед использованием обследуйте кабель и замените его, если он поврежден. Если Вы используете инструмент на улице, пользуйтесь только предназначенным для этого удлинителем.

Используйте соответствующий инструмент. Далее в руководстве приводятся виды работ, для которых предназначен данный инструмент. Маломощный инструмент или приспособление нельзя использовать для тяжелых работ. Инструмент будет работать лучше и безопаснее при нагрузке, на которую он рассчитан. **Осторожно!** Применение любых принадлежностей и приспособлений, а также выполнение любых операций помимо тех, которые рекомендованы данным руководством, может привести к несчастному случаю.

Проверяйте исправность деталей инструмента. Перед работой внимательно осматривайте инструмент, чтобы убедиться в его работоспособности. Проверяйте взаимное положение и зацепление подвижных деталей, отсутствие сломанных деталей, правильность сборки всех узлов. Осуществляйте ремонт или замену поврежденных деталей и приспособлений в соответствии с инструкциями. Не используйте инструмент при неисправном выключателе. Замену выключателя должен осуществлять только авторизованный сервис Black&Decker. Не производите ремонт самостоятельно.

Отсоединяйте инструмент от сети. Выключите инструмент и дождитесь его полной остановки. Всегда отсоединяйте инструмент от сети, если инструмент не используется, а также перед его обслуживанием и заменой принадлежностей.

Исключайте возможность непреднамеренного включения инструмента. Не держите палец на выключателе инструмента, в перерывах между операциями, особенно, если инструмент подключен к сети.

Правильно эксплуатируйте кабель. Никогда не переносите инструмент, держа за кабель, не тяните за кабель, чтобы выключить инструмент из сети. Держите кабель вдали от огня, смазки и острых предметов.

Хранение инструментов. Когда инструмент не используется, он должен храниться под замком в сухом недоступном для детей месте.

Уход за инструментом. Для надежной и безопасной

работы, следует регулярно производить текущее обслуживание инструмента. После завершения работы очищайте инструмент. При обслуживании инструмента или замене принадлежностей следуйте инструкциям. Все органы управления должны быть сухими и без следов смазки.

Ремонт. Данный электрический инструмент изготовлен в полном соответствии с правилами техники безопасности. Для исключения риска поражения электрическим током, ремонт электрических инструментов должен проводить только квалифицированный специалист с использованием оригинальных запчастей.

Электрическая безопасность



Инструмент дважды изолирован, поэтому заземляющего провода не требуется. Следите за тем, чтобы напряжение питающей сети соответствовало данному инструменту.

Дополнительные правила безопасности для дисковых пил

Резание

- Всегда проверяйте, чтобы под заготовкой было достаточно пространства для резания. Остерегайтесь скрытых труб и проводки, если работаете на полу.
- Удалите все гвозди и другие металлические объекты из изделия перед началом работы.
- Не делайте попыток резать крайне маленькие изделия.
- Всегда держите пилу двумя руками за рукоятки.
- Никогда не используйте инструмент, направив диск вверх или в сторону.
- Никогда не кладите инструмент на стол или верстак, если он включен. Диск вращается некоторое время после выключения инструмента.
- После выключения, никогда не пробуйте остановить диск своими пальцами.
- Немедленно отключите кабель от сети, если он поврежден.

Защитные устройства

- Проверьте, чтобы защитные кожухи были в рабочем состоянии.
- Не блокируйте защитный кожух диска в открытом положении.
- Не используйте пилу, если подвижный защитный кожух не закрывает диск.
- Если нужно открыть кожух вручную, всегда пользуйтесь специальным рычажком на нем.
- Всегда проверяйте, чтобы расклинивающий нож был правильно установлен.
- Никогда не снимайте расклинивающий нож.

Пильный диск

- Не используйте диски, которые не соответствуют спецификации из данной инструкции. Используйте только диски Black &

Decker с соответствующим диаметром, толщиной и максимальной скоростью вращения.

- Не используйте диски с толщиной корпуса большей или шириной пропила меньше чем расклинивающий нож.
- Не используйте полотна из высоколегированного сплава или быстрорежущей стали (HSS сталь).
- Не используйте камне- или металлорежущие диски с этой пилой.
- Используйте только острые диски в идеальном рабочем состоянии; треснувшие или согнутые диски следует немедленно заменить.
- Убедитесь, что диск надежно зафиксирован и вращается в правильном направлении.

Отдача

Отдача возникает, когда диск резко тормозится и пила отскакивает в направлении к оператору.

- Отпустите выключатель, как только диск начнет тормозиться или заклинивать.
- Большие заготовки закрепляйте ближе к месту пропила.

Описание

1. Выключатель
2. Кнопка блокировки
3. Основная рукоятка
4. Вспомогательная рукоятка
5. Шкала наклона
6. Зажим для настройки наклона
7. Параллельная направляющая
8. Подошва
9. Пильный диск
10. Подвижный защитный кожух
11. Расклинивающий нож
12. Шкала глубины резания
13. Зажим для настройки глубины резания
14. Гаечный ключ
15. Патрубок для опилок

Сборка и настройка

Внимание! Перед тем, как приступить к описанным операциям, убедитесь, что инструмент выключен, отсоединен от сети и что диск остановился.

Установка и снятие пильного диска (рис. А)

Снятие

- Вставьте отвертку в отверстие (16) чтобы предотвратить вращение пильного диска.
- Открутите фиксирующий диск болт (17) вращая его против часовой стрелки используя гаечный ключ (14)
- Удалите внешний фланец (18)
- Снимите диск (9)

Установка

- Наденьте диск на внутренний фланец (19), при этом убедитесь, что зубья диска направлены в ту же сторону, что и стрелка на инструменте.
- Установите внешний фланец (18) на шпindelь выступающей частью от диска.

- Наживите болт (17).
- Вставьте отвертку в отверстие (16) чтобы предотвратить вращение пильного диска.
- Надежно затяните болт (17) вращая его по часовой стрелке используя гаечный ключ (14)
- Настройте расклинивающий нож, как описано ниже.

Настройка расклинивающего ножа (рис. В)

Расклинивающий нож предупреждает защемление полотна во время продольного резания. Расклинивающий нож нужно настраивать каждый раз после замены диска.

- Ослабьте винты (20), удерживая расклинивающий нож.
- Настройте расклинивающий нож (11) как указано.
 - Зазор между краем зубьев и расклинивающим ножом должен быть 2-3 мм.
 - Нож должен быть выше нижнего края зубьев на 2-3 мм.
- Затяните винты.

Установка и снятие параллельной направляющей (рис. С)

Параллельная направляющая используется для резания по прямой линии параллельно к краю изделия.

Установка

- Ослабьте зажим (21).
- Вставьте параллельную направляющую (7) через отверстия (22).
- Установите направляющую в необходимой позиции.
- Затяните зажим.

Снятие

- Ослабьте зажим (21).
- Снимите параллельную направляющую с инструмента.

Использование

Этот инструмент может использоваться как в правой, так и в левой позициях.

Настройка глубины резания (рис. D)

Глубина устанавливается в зависимости от толщины изделия. Она должна превышать толщину изделия приблизительно на 2 мм.

- Ослабьте зажим (13) чтобы разблокировать подошву.
- Установите подошву(8) на нужную Вам позицию. Соответствующую глубину можно увидеть на шкале (12).
- Закрепите зажим, чтобы заблокировать подошву.

Установка угла наклона (рис. E)

Этот инструмент может работать под углом от 0° до 45°.

- Ослабьте зажим (6) чтобы разблокировать подошву.

- Установите подошву (8) на нужный Вам угол. Соответствующий угол наклона можно отмерить по шкале (5).
- Закрепите зажим, чтобы заблокировать подошву.

Включение и выключение

- Чтобы включить инструмент, переведите кнопку блокировки (2) в позицию разблокировки и нажмите на выключатель.
- Чтобы выключить инструмент, отпустите клавишу выключателя.

Резание

- Всегда держите инструмент двумя руками.
- Применяйте только легкое давление на инструмент.
- Всегда прижимайте подошву к изделию.
- Дайте диску несколько секунд свободно вращаться перед началом резания.

Удаление опилок (рис. F)

Для подключения пылесоса или пылесборника требуется адаптер. Его можно приобрести дополнительно.

- Вставьте адаптер (23) в патрубок (15)
- Подсоедините шланг пылесоса к адаптеру.

Советы для оптимального использования

- Так как некоторого расщепления вдоль линии резания поверх изделия невозможно избежать, положите заготовку лицевой стороной вниз.
- Чтобы минимизировать расщепление (например: при резании ламината), прижмите полосу фанеры поверх изделия.

Принадлежности

Производительность Вашего инструмента зависит от используемых принадлежностей. Принадлежности Black & Decker и Piranha сконструированы в соответствии с высокими стандартами и изготовлены, чтобы увеличить производительность Вашего инструмента. Используя эти принадлежности, Вы получите самые лучшие результаты от Вашего инструмента.

Уход за инструментом

Ваш инструмент разработан для использования в течении долгого времени при минимально необходимом уходе за ним. Тем не менее, срок службы инструмента зависит от правильного обращения с ним.

- Очищайте вентиляционные отверстия, и регулярно прочищайте корпус.
- Для чистки инструмента используйте только мягкое мыло и влажную ткань. Никогда не позволяйте какой-либо жидкости попадать внутрь инструмента и не погружайте инструмент или его части в жидкость.

Защита окружающей среды



Если Вы захотите заменить Ваш инструмент другим или Вы больше в нем не нуждаетесь, подумайте о защите окружающей среды. Сервисные отделения примут у Вас инструмент и гарантируют, что он будет уничтожен безопасным для окружающей среды способом.

Технические характеристики

		CD601	CD602
Напряжение	В	230	230
Потребляемая мощность	Вт	1100	1150
Число оборотов	х.х. мин ⁻¹	5,000	5,000
Глубина пропила	мм	55	55
Диаметр диска	мм	170	170
Посадочный диаметр диска	мм	16	16
Ширина пропила	мм	2,6	2,6
Вес кг		4,7	4,7

ЕС декларация о соответствии

Black&Decker заявляет о том, что этот электрический инструмент разработан в полном соответствии со стандартами: 98/37/ЕС, 89/336/ЕЕС, 73/23/ЕЕС, EN 50144, EN 55014, EN 61000

L _{ра} (звуковое давление)	дБ(А)	98
L _{ва} (акустическая мощность)	дБ(А)	111

Вибрация инструмента не превышает <2,5 м/с²

A handwritten signature in black ink, appearing to read 'K. Hewitt'.

Кевин Хьюитт
Управляющий
Spennmoor,
Country Durham DL16 6JG,
United Kingdom

БЛЭК ЭНД ДЕККЕР

гарантийные условия

Уважаемый покупатель!

1. Поздравляем Вас с покупкой высококачественного изделия БЛЭК ЭНД ДЕККЕР и выражаем признательность за Ваш выбор.
- 1.1. Надежная работа данного изделия в течение всего срока эксплуатации - предмет особой заботы наших сервисных служб. В случае возникновения каких-либо проблем в процессе эксплуатации изделия рекомендуем Вам обращаться только в авторизованные сервисные организации, адреса и телефоны которых Вы сможете найти в Гарантийном талоне или узнать в магазине.
Наши сервисные станции - это не только квалифицированный ремонт, но и широкий выбор запчастей и принадлежностей.
- 1.2. При покупке изделия требуйте проверки его комплектности и исправности в Вашем присутствии, инструкцию по эксплуатации и заполненный Гарантийный талон на русском языке. При отсутствии у Вас правильно заполненного Гарантийного талона мы будем вынуждены отклонить Ваши претензии по качеству данного изделия.
- 1.3. Во избежание недоразумений убедительно просим Вас перед началом работы с изделием внимательно ознакомиться с инструкцией по его эксплуатации.
- 1.4. Обращаем Ваше внимание на исключительно бытовое назначение данного изделия.
2. Правовой основой настоящих гарантийных условий является действующее Законодательство и, в частности, Закон "О защите прав потребителей".
3. Гарантийный срок на данное изделие составляет 24 месяца и исчисляется со дня продажи через розничную торговую сеть. В случае устранения недостатков изделия, гарантийный срок продлевается на период , в течение которого оно не использовалось.
4. Срок службы изделия - 5 лет (минимальный, установленный в соответствии с Законом "О защите прав потребителей").
5. Наши гарантийные обязательства распространяются только на неисправности, выявленные в течение гарантийного срока и обусловленные

производственными и конструктивными факторами.

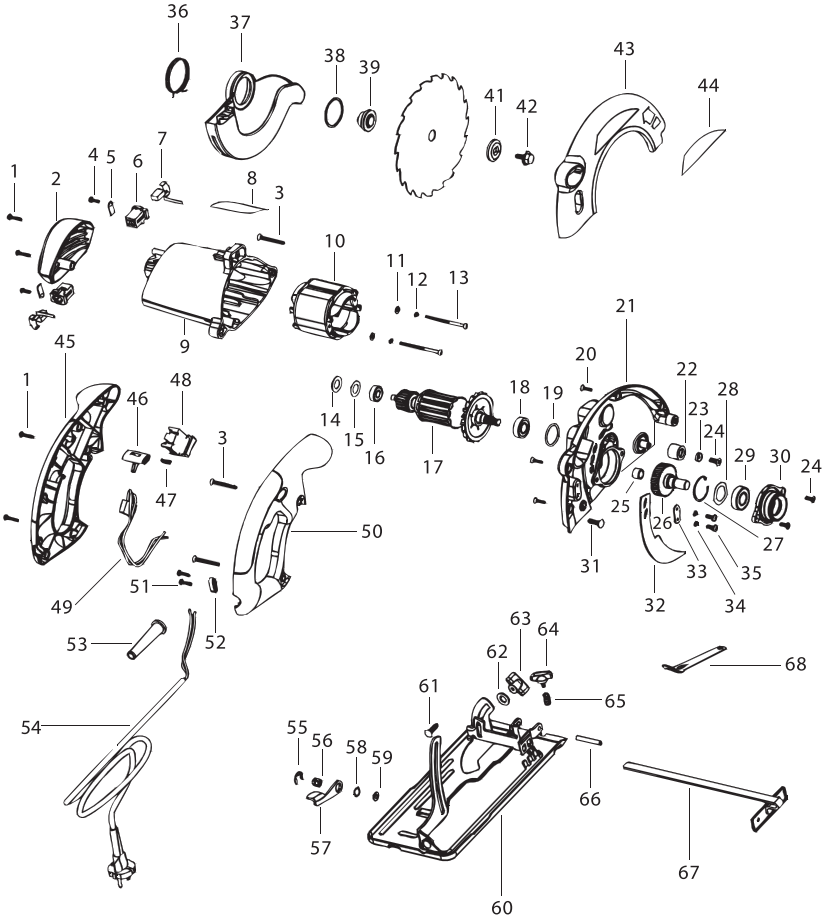
6. Гарантийные обязательства не распространяются:
 - 6.1. На неисправности изделия, возникшие в результате:
 - 6.1.1. Несоблюдения пользователем предписаний инструкции по эксплуатации изделия.
 - 6.1.2. Механического повреждения, вызванного внешним ударным или любым иным воздействием.
 - 6.1.3. Использования изделия в профессиональных целях и объемах, в коммерческих целях.
 - 6.1.4. Применения изделия не по назначению.
 - 6.1.5. Стихийного бедствия.
 - 6.1.6. Неблагоприятных атмосферных и иных внешних воздействий на изделие, таких как дождь, снег, повышенная влажность, нагрев, агрессивные среды, несоответствие параметров питающей электросети указанным на инструменте.
 - 6.1.7. Использования принадлежностей, расходных материалов и запчастей, не рекомендованных или не одобренных производителем.
 - 6.1.8. Проникновения внутрь изделия посторонних предметов, насекомых, материалов или веществ, не являющихся отходами, сопровождающими применение по назначению, такими как стружка опилки и пр. .
 - 6.2. На инструменты, подвергавшиеся вскрытию, ремонту или модификации вне уполномоченной сервисной станции.
 - 6.3. На принадлежности, запчасти, вышедшие из строя вследствие нормального износа, и расходные материалы, такие как приводные ремни, угольные щетки, аккумуляторные батареи, ножи, пилки, абразивы, пыльные диски, сверла, буры и т. п. .
 - 6.4. На неисправности, возникшие в результате перегрузки инструмента, повлекшей выход из строя электродвигателя или других узлов и деталей. К безусловным признакам перегрузки изделия относятся, помимо прочего: появление цветов побежалости, деформация или оплавление деталей и узлов изделия, потемнение или облупливание изоляции проводов электродвигателя под воздействием высокой температуры.



Блэк энд Деккер ГмБХ, Блэк энд Деккер
Штрассе, 40, 65510 Идштайн, Германия.

ME 77

03 июня 1999 г.



ОФИЦИАЛЬНЫЙ ДИЛЕР В УКРАИНЕ:

storgom.ua

ГРАФИК РАБОТЫ:

Пн. – Пт.: с 8:30 по 18:30

Сб.: с 09:00 по 16:00

Вс.: с 10:00 по 16:00

КОНТАКТЫ:

+38 (044) 360-46-77

+38 (066) 77-395-77

+38 (097) 77-236-77

+38 (093) 360-46-77

Детальное описание товара:

<https://storgom.ua/product/pila-diskovaia-blackdecker-cd601a.html>

Другие товары: <https://storgom.ua/setevye-diskovye-pily.html>