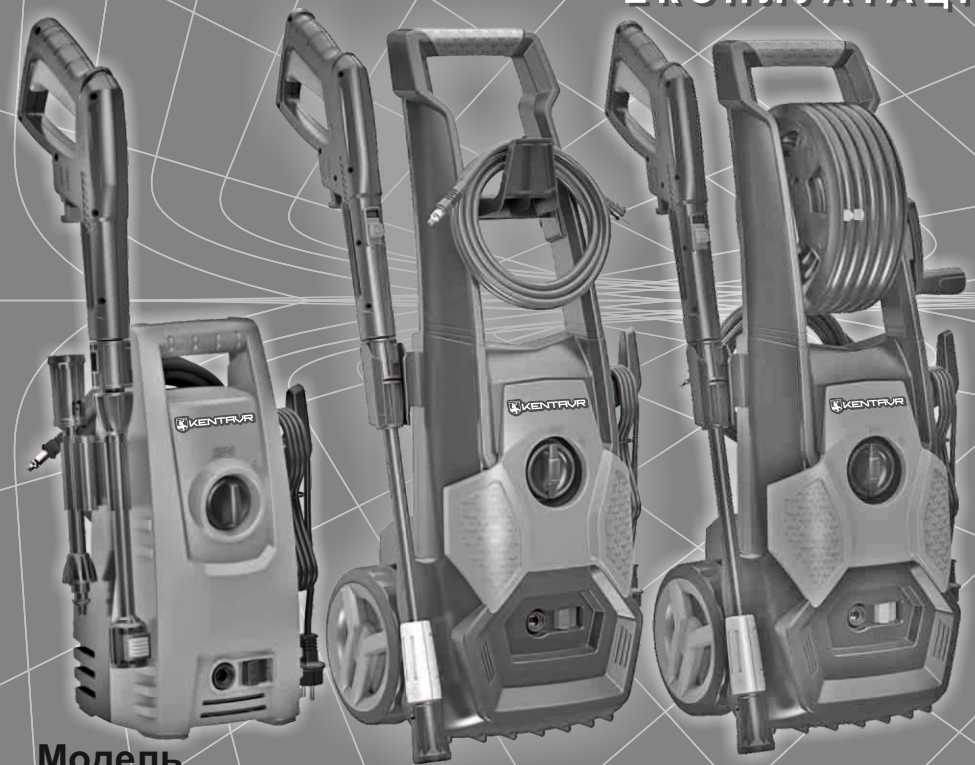


КОМПРЕСОР АВТОМОБІЛЬНИЙ



- КЕРІВНИЦТВО
- З ТЕХНІЧНОЇ
- ЕКСПЛУАТАЦІЇ



Модель

MBT-120м
MBT-140м
MBT-170мк

www.kentavr.ua

Кентавр



УВАГА!

Уважно прочитайте дане керівництво перед початком використання виробу.

ЗМІСТ

1.	Опис виробу та зовнішній вигляд	5
2.	Комплект поставки, технічні данні	12
3.	Правила безпеки	14
4.	Експлуатація	16
5.	Технічне обслуговування	23
6.	Транспортування та зберігання	24
7.	Можливі несправності та шляхи їх усунення	25
8.	Гарантійні зобов'язання	26
9.	Умовні позначки	28
10.	Примітки	28
11.	Особливі відмітки з безпеки експлуатації виробу	29

ШАНОВНИЙ ПОКУПЕЦЬ

Ми висловлюємо Вам подяку за вибір продукції ТМ «Кентавр».

Продукція ТМ «Кентавр» виготовлена за сучасними технологіями, що забезпечує її надійну роботу протягом досить тривалого часу за умови дотримання правил експлуатації та заходів безпеки.

Дана продукція виготовлена на замовлення ТОВ «ПРОМИСЛОВА КОМПАНІЯ «ДТЗ»», 49000, Україна, м. Дніпро, вул. Надії Алексєєнко, 100, приміщення 1, т.: (056) 374 89-37.

Продукція продається фізичним та юридичним особам у місцях роздрібної та оптової торгівлі за цінами, вказаними продавцем, відповідно до чинного законодавства.

Компресор автомобільний ТМ «Кентавр» **МВТ-120м, МВТ-140м, МВТ-170мк** за своєю конструкцією та експлуатаційними характеристиками відповідає вимогам нормативних документів України, а саме:

ДСТУ EN 60335-2-79:2014; ДСТУ EN 61000-3-2:2016;

ДСТУ EN 61000-3-3:2017; ДСТУ EN 55014-1:2016;

ДСТУ EN 55014-2:2015; технічних регламентів: низьковольтного електричного обладнання, постанова КМУ №1067 від 16.12.2015р.; електромагнітної сумісності обладнання, постанова КМУ №1077 від 16.12.2015р.

Дане керівництво містить всю інформацію про виріб, необхідну для її правильного використання, обслуговування та регулювання, а також необхідні заходи під час експлуатації виробу.

Дбайливо зберігайте це керівництво та звертайтеся до нього в разі виникнення питань стосовно експлуатації, зберігання та транспортування виробу. У разі зміни власника виробу, передайте це керівництво новому власнику.

Постачальник ТОВ «ПРОМИСЛОВА КОМПАНІЯ «ДТЗ»», 49000, Україна, м. Дніпро, вул. Надії Алексєєнко, 100, приміщення 1.

Виробник «Лутянь Машінері Ко., ЛТД», №1, Лутянь Роуд, Хенцзе, Луцяо, Тайчжоу, Чжецзян, КНР.

Виробник не несе відповідальності за збиток та можливі пошкодження, які заподіяні внаслідок неправильного поводження з виробом або використання виробу не за призначенням.

У випадку виникнення будь-яких претензій до продукції або необхідності отримання додаткової інформації, а також проведення технічного обслуговування та ремонту, підприємством, яке приймає претензії, є ТОВ «ПРОМИСЛОВА КОМПАНІЯ «ДТЗ»», 49000, Україна, м. Дніпро, вул. Надії Алексєєнко, 100, приміщення 1, т.: (056) 374-89-37.

Додаткову інформацію з сервісного обслуговування Ви можете отримати за телефоном (056) 374-89-38 або на сайті www.kentavr.ua

Водночас слід розуміти, що керівництво не описує абсолютно всі ситуації, можливі під час застосування виробу. У разі виникнення ситуацій, які не описані в цьому керівництві, або необхідності отримання додаткової інформації, зверніться до найближчого сервісного центру ТМ «Кентавр».

Продукція ТМ «Кентавр» постійно вдосконалюється і, у зв'язку з цим, можливі зміни, що не порушують як основні принципи управління, зовнішній вигляд, конструкцію, комплектацію та оснащення виробу, так і зміст цього керівництва без повідомлення споживачів. Усі можливі зміни спрямовані тільки на покращення і модернізацію виробу.

1. ОПИС ВИРОБУ ТА ЗОВНІШНІЙ ВИГЛЯД

1.1. Опис виробу

Електричні побутові мийки високого тиску **МВТ-120м, МВТ-140м, МВТ-170мк** (далі – мийка, мийки) призначені для високопродуктивного та ефективного очищення за допомогою сконфігурованого струменя прісної води під тиском (чистої води або в суміші з мийними речовинами):

- поверхонь транспортних засобів: будівельної, сільськогосподарської та садово-паркової техніки, автомобілів, мотоциклів, катерів, фургонів, тракторів, мотоблоків, газонокосарок тощо;
- тротуарів і майданчиків з твердим покриттям з асфальту, бруківки, алейної та керамічної плитки та інших матеріалів, що не розмиваються водою;
- елементів фасадів будівель і споруд з металу, каменю, цегли, дерева, скла, полімерних матеріалів;
- міцних виробів з металу, дерева, каменю, пластмаси, скла, в тому числі посуду, решіток гриль і мангалів, садових меблів, паркових скульптур тощо;
- садових, паркових дерев і чагарників;
- інших міцних водостійких предметів і виробів.

Дані моделі мийок високого тиску розроблені виключно для побутових цілей, для особистого застосування і не професійного використання.

За своєю конструкцією мийка являє собою зібраний в одному блоці електродвигун і водяний насос високого тиску, до якого за допомогою спеціального шланга під'єднаний пістолет високого тиску з форсункою для формування водяного струменя. Насос поміщений у пластмасовий корпус, що має ручку та колеса для транспортування, кріплення для пістолета високого тиску, шлангів та кабелю, також перемикач режимів роботи. На мийці встановлений самовсмоктувальний насос, що дозволяє під'єднувати її до водопроводу, до різних ємностей без збиткового тиску.

Мийка під'єднується до побутової електричної мережі змінного струму з напругою у 220 В і частотою 50 Гц. Електробезпека забезпечується подвійною ізоляцією струмопровідних частин.

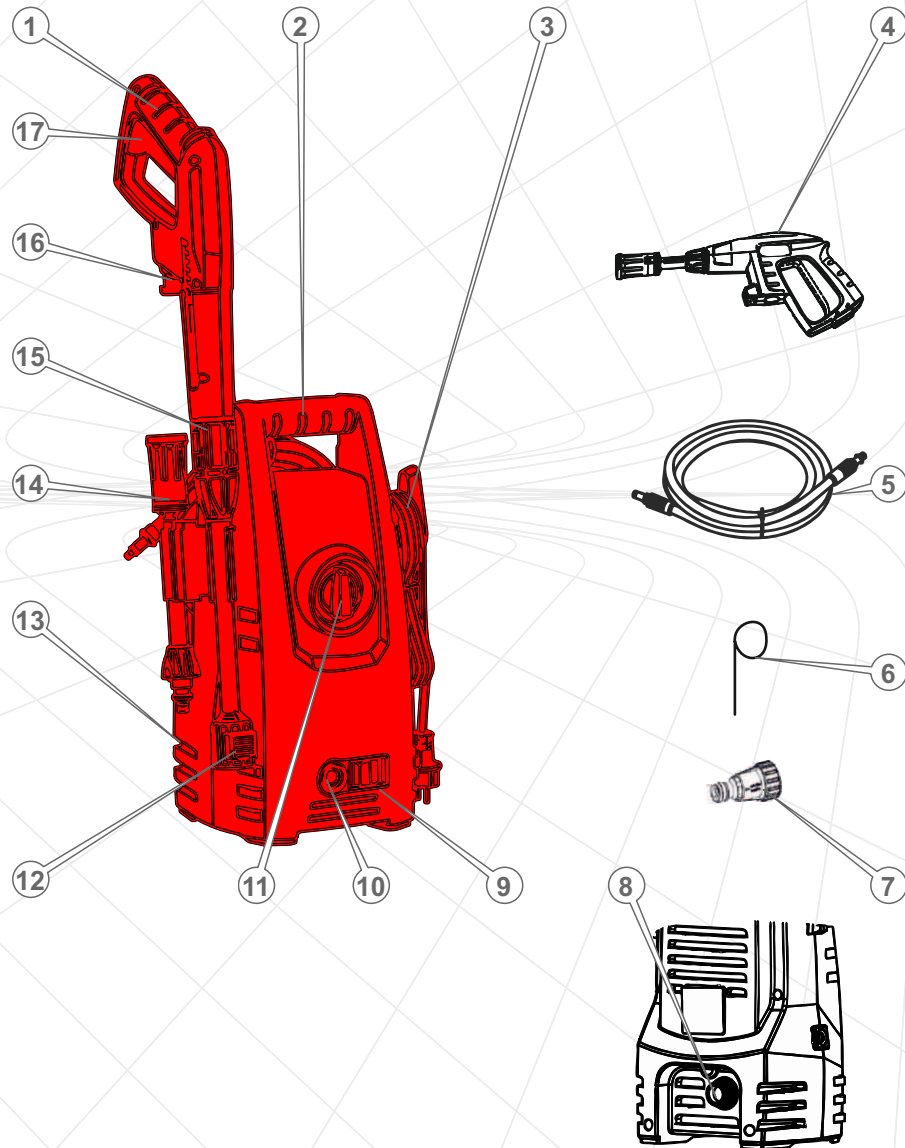
Відмінні особливості мийки високого тиску:

- насос виготовлений з алюмінієвого сплаву, що забезпечує його підвищену надійність і ремонтпридатність;
- шланг високого тиску (5 м);
- функція самовсмоктування;
- функція авто-стоп;
- зручні колеса для транспортування (модель МВТ-170мк);
- підвищена потужність, значний тиск (модель МВТ-170мк);
- компактний дизайн.

1.2. Зовнішній вигляд

Малюнок 1

МВТ-120м



Специфікація до малюнка 1

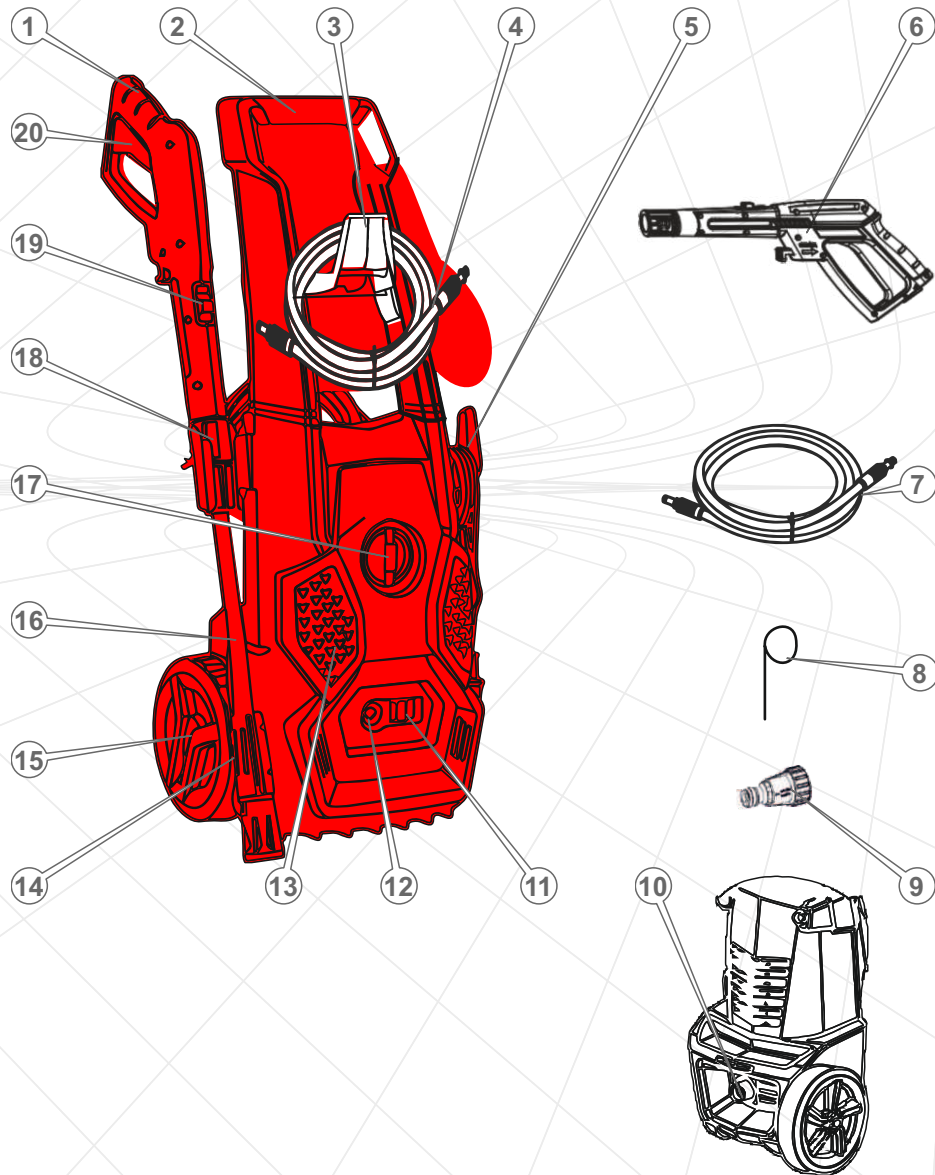
1. Рукоятка пістолета з подовжувачем.
2. Рукоятка для транспортування.
3. Кронштейн мережевого шнура.
4. Пістолет високого тиску.
5. Шланг високого тиску 5 м.
6. Голка для чищення форсунки.
7. Перехідник для під'єднання вхідного шланга (з фільтром).
8. Муфта під'єднання вхідного шланга.
9. Фіксатор шланга високого тиску.
10. Муфта під'єднання шланга високого тиску.
11. Перемикач режимів роботи насоса.
12. Муфта з'єднання форсунки з подовжувачем.
13. Корпус.
14. Регульована багатофункціональна форсунка.
15. З'єднання пістолета та подовжувача.
16. Кнопка блокування.
17. Кнопка подачі води до форсунки.

**УВАГА!**

Завод-виробник залишає за собою право вносити у зовнішній вигляд, конструкцію та комплект поставки, керівництво з експлуатації мийки високого тиску незначні зміни, які не впливають на роботу виробу.

Малюнок 2

МВТ-140м



Специфікація до малюнка 2

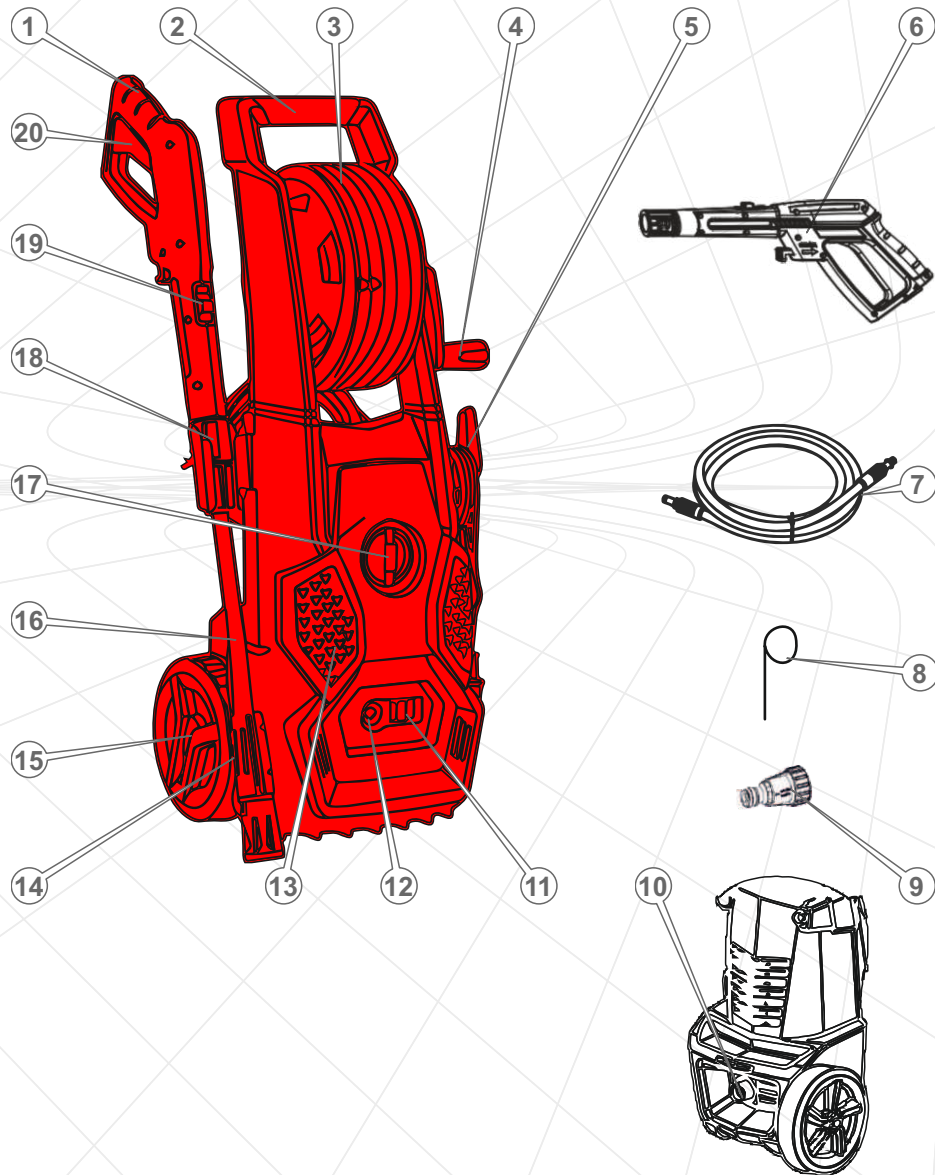
1. Рукоятка пістолета з подовжувачем.
2. Рукоятка для транспортування.
3. Кронштейн кріплення шланга високого тиску.
4. Шланг високого тиску.
5. Кронштейн мережевого шнура.
6. Пістолет високого тиску.
7. Шланг високого тиску 5 м.
8. Голка для чищення форсунки.
9. Перехідник для під'єднання вхідного шланга (з фільтром).
10. Муфта під'єднання вхідного шланга.
11. Фіксатор шланга високого тиску.
12. Муфта під'єднання шланга високого тиску.
13. Корпус насоса.
14. Регульована багатофункціональна форсунка.
15. Транспортувальне колесо.
16. Подовжувач з розпиленням.
17. Перемикач режимів роботи насоса.
18. Місце з'єднання подовжувача з розпиленням.
19. Фіксатор кута повороту насадки.
20. Кнопка подачі води до форсунки.

УВАГА!

Завод-виробник залишає за собою право вносити у зовнішній вигляд, конструкцію та комплект поставки, керівництво з експлуатації мийки високого тиску незначні зміни, які не впливають на роботу виробу.

Малюнок 3

МВТ-170мк



Специфікація до малюнка 3

1. Рукоятка пістолета з подовжувачем.
2. Рукоятка для транспортування.
3. Кронштейн кріплення пістолета високого тиску.
4. Ручка обертання шлангу подачі води
5. Кронштейн мережевого шнура.
6. Пістолет високого тиску.
7. Шланг високого тиску 5 м.
8. Голка для чищення форсунки.
9. Перехідник для під'єднання вхідного шланга (з фільтром).
10. Муфта під'єднання вхідного шланга.
11. Фіксатор шланга високого тиску.
12. Муфта під'єднання шланга високого тиску.
13. Корпус насоса.
14. Регульована багатофункціональна форсунка.
15. Колесо.
16. Подовжувач з розпиленням.
17. Перемикач режимів роботи насоса.
18. Місце з'єднання подовжувача з розпиленням.
19. Фіксатор кута повороту насадки.
20. Клавіша подачі води до форсунки.

**УВАГА!**

Завод-виробник залишає за собою право вносити у зовнішній вигляд, конструкцію та комплект поставки, керівництво з експлуатації мийки високого тиску незначні зміни, які не впливають на роботу виробу.

2. КОМПЛЕКТ ПОСТАВКИ, ТЕХНІЧНІ ДАНІ

2.1. Комплект поставки

1. Мийка високого тиску у зборі.
2. Пістолет високого тиску.
3. Подовжувач з розпиленням.
4. Шланг високого тиску 5м.
5. Перехідник для під'єднання вхідного шланга
6. Вбудована ємність для мийного засобу (модель MBT-170мк).
7. Голка для очищення форсунок.
8. Керівництво з експлуатації.
9. Упаковка.

2.2. Технічні дані

Таблиця 1

Характеристики	Модель		
	MBT-120м	MBT-140м	MBT-170мк
Тип двигуна	Щітковий		
Корпус насоса	Алюміній		
Напруга, В	220–240		
Частота струму, Гц	50		
Потужність, В	1500	1600	2300
Максимальний тиск, бар	120	140	170
Номінальний тиск, бар	90	100	130
Номінальний потік, л/год	360	420	450
Габарити упаковки, мм	245x230x413	340x315x505	340x315x630
Маса, нетто / брутто, кг	4,7 / 5,3	7,4 / 8,4	7,8 / 9,4

3. ПРАВИЛА БЕЗПЕКИ



УВАГА!

Щоб уникнути отримання травм і виникнення пожежі під час експлуатації компресора, дотримуйтесь зазначених у даному Керівництві правил безпеки.

Перед початком роботи мийкою високого тиску уважно ознайомтеся з вимогами щодо техніки безпеки та попередженнями, викладеними в цьому керівництві.

Більшість травм під час експлуатації виробу виникає в результаті недотримання основних положень правил техніки безпеки. Травм можна уникнути, якщо суворо дотримуватися заходів безпеки і завчасно передбачити потенційну небезпеку.

Ні за яких обставин не використовуйте виріб способом або в цілях, не передбачених даним керівництвом.

Неправильна експлуатація виробу або експлуатація ненавченою людиною може призвести до нещасного випадку.

3.1. Забороняється

- Вмикати й експлуатувати виріб особам, які не ознайомлені з правилами техніки безпеки і з порядком експлуатації.
- Вмикати й експлуатувати виріб у разі хвороби, у стані стомлення, наркотичного або алкогольного сп'яніння, а також під впливом сильнодіючих лікарських препаратів, які знижують швидкість реакції та увагу.
- Вмикати й експлуатувати виріб неповнолітнім дітям та особам з обмеженими можливостями.
- Вмикати й експлуатувати виріб, який перебуває в несправному стані або не має надійного заземлення.
- Виконувати пошкоджений або саморобний мережевий подовжувач.
- Вмикати виріб, якщо на корпусі закриті вентиляційні отвори.

3.2. Безпека експлуатації

- Стежте за цілісністю та справністю виробу. Перш ніж почати роботу мийкою високого тиску, перевірте справність та надійність кріплень в місці з'єднань. Ні за яких обставин не вмикайте та не працюйте виробом у разі наявності пошкоджень, з ненадійно закріпленими частинами і деталями. Всі передбачені конструкцією складові та захисні елементи повинні знаходитися на штатних місцях.
- Будьте повністю зосередженими на роботі. Не відволікайтеся під час роботи мийкою високого тиску, оскільки це може викликати втрату контролю і стати причиною отримання травм різного ступеню тяжкості.

- Надягайте відповідний одяг та взуття при роботі виробом. В з у в а й т е чоботи або черевики, які мають закритий носок і підошву, що не ковзає. Використовуйте засоби захисту обличчя і очей (вентильовану маску, окуляри), а також органів слуху (навушники, беруші). Для захисту рук використовуйте щільні рукавички або рукавиці. Обов'язково надягайте головний убір.
- Виключіть будь-яку можливість потрапляння потоку води на струмопровідні з'єднання, електричне обладнання та частини мийки високого тиску.
- Перевірте територію, на якій ви плануєте працювати, на наявність сторонніх предметів: каміння, металу, скла, пластмасових і дерев'яних предметів.
- Не допускайте присутності сторонніх людей і тварин у зоні проведення робіт (у радіусі 15 метрів).
- Не працюйте мийкою високого тиску під час дощу і снігу, при сильному вітрі, в умовах обмеженої видимості. Не лейте на нього воду. Якщо виріб якимось чином намок, насухо витріть корпус. Якщо вода потрапила всередину корпусу, негайно вимкніть виріб. Не намагайтеся самі розкривати виріб – зверніться до сервісного центру.
- Будьте гранично уважні під час роботи мийкою високого тиску, ізоляція мережевого кабелю не повинна бути пошкодженою і мати тріщини чи потертості. Кабель з пошкодженою оболонкою необхідно замінити.
- На випадок використання подовжувача мережевого кабелю у бобінах - повністю розмотайте кабель, намотаний на бобіну в іншому випадку кабель може перегрітись та загорітись.
- Рекомендується використовувати джерела електроживлення з автоматичними запобіжниками.
- Шланг високого тиску може зношуватись і пошкоджуватись, для подовження терміну служби шланга не перекручуйте його і не перегинайте. Не використовуйте зношений або пошкоджений шланг.
- Технічне обслуговування та зберігання мийки здійснюється тільки відповідно до вимог цього керівництва з експлуатації.
- Не здійснюйте несанкціонований ремонт, розкриття компонентів або спробу модернізації виробу.
- Забороняється самостійно виконувати заміну шнура електроживлення.
- У разі пошкодження шнура живлення (тип Y) зверніться до сервісного центру.



УВАГА!

Дане керівництво не може врахувати всіх випадків, які можуть виникнути в реальних умовах експлуатації компресора. Тому, під час роботи з виробом слід керуватися здоровим глуздом, дотримуватися уваги і акуратності.

- Деякі хімічні речовини або мийні засоби можуть бути шкідливими при вдиханні, ковтанні, контакти зі шкірою або потрапінні в очі. Використовуйте засоби індивідуального захисту та спецодяг.
- Не перевантажуйте і не перегрівайте двигун виробу, чергуйте роботу з відпочинком.
- Ні за яких обставин не здійснюйте розкриття компонентів, несанкціонований ремонт, або спробу модернізації виробу – зверніться до сервісного центру.

⚠ УВАГА!

Перш ніж приступити безпосередньо до роботи мийкою уважно ознайомтеся з даним керівництвом.

4. ЕКСПЛУАТАЦІЯ

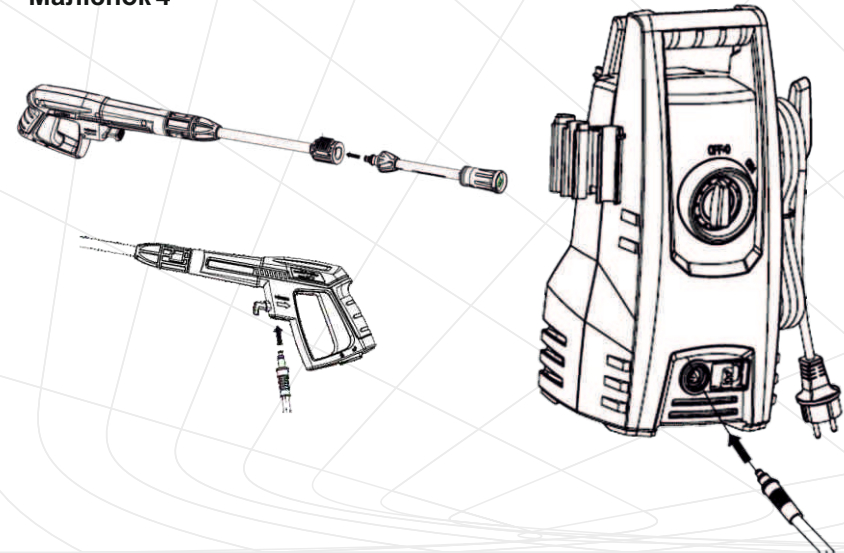
4.1. Попередній огляд

Акуратно дістаньте з упаковки мийку високого тиску, а також всі комплектні приналежності. Огляньте виріб на предмет цілісності, справності всіх частин виробу.

4.2. Підготовка до роботи

1. Обережно вийміть мийку та інші комплектуючі.
2. Огляньте мийку на предмет цілісності та справності.
3. Зніміть з кронштейна кріплення мийки пістолет високого тиску з відповідних кріпильних виступів на корпусі мийки.
4. Зберіть розпилювальний комплект (див. малюнок 4): встановіть подовжувач фіксації у пістолет високого тиску та поверніть його за годинниковою стрілкою до фіксації.
5. Вставте шланг високого тиску одним кінцем у муфту під'єднання шлангу на мийці до спрацьовування з'єднання (див. малюнок 4).
6. Вставте шланг високого тиску другим кінцем у муфту під'єднання шлангу на пістолеті до спрацьовування з'єднання (див. малюнок 4).
6. Під'єднайте конструктивні елементи: транспортувальну рукоятку, кронштейн кріплення мережевого кабелю МВТ-140м, МВТ-170мк (див. малюнок 5) та МВТ-120м (див. малюнок 6).
8. Під'єднайте перехідник для під'єднання вхідного шланга з вбудованим фільтром для води або з додатковим вхідним фільтром для води на різьбу муфти під'єднання вхідного шланга (див. малюнок 5). Мийка зібрана.

Малюнок 4



⚠ УВАГА!

Не дозволяється вмикати мийку без під'єднання води.

⚠ УВАГА!

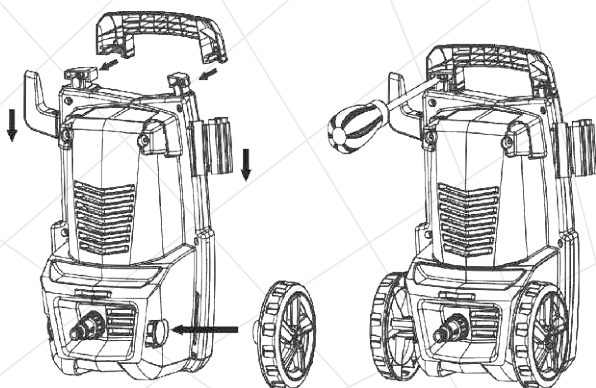
Дана модель мийки високого тиску розроблено виключно для побутових цілей для особистого застосування і не професійного використання

⚠ УВАГА!

Для забезпечення сталої служби виробу чергуйте його використання з простоем кожні 30 хвилин. Для запобігання перевантаження виробу та створення оптимальних експлуатаційних умов, забезпечте час перерви у роботі близько 15 хвилин.

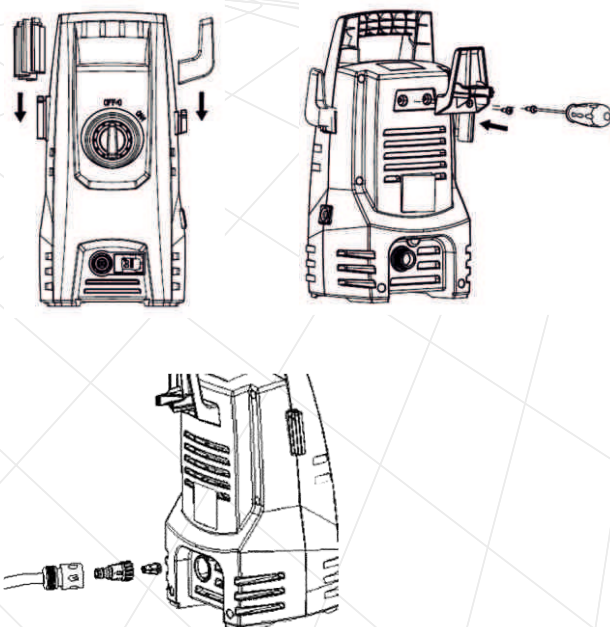
Малюнок 5

МВТ-140м, МВТ-170м



Малюнок 6

МВТ-120м



⚠ УВАГА!

Дані моделі мийок високого тиску розроблено виключно для побутових цілей для особистого застосування і не професійного використання.

Під'єднання до електромережі

Мийка високого тиску оснащена електричним насосом для під'єднання до електромережі використовується електричний кабель зі штепсельною вилкою, кабель має подвійну ізоляцію для запобігання раптового ушкодження оболонки кабелю. При під'єднанні мийки до електромережі рекомендується використовувати обладнання захисту від надмірної напруги, яке вимикає електроживлення, якщо струм витoku на землю перевищить 30 мА за період 30 мс.

В жодному разі не виконуйте саморобне заземлення виробу, яке повинно виконуватись тільки кваліфікованими фахівцями.

Під'єднання до водопровідної мережі

Під'єднання до комунальних водопровідних мереж має здійснюватися відповідно до чинних правил.

Перед під'єднанням мийки до водопровідної мережі відкрийте водопровідний кран, до якого будете під'єднувати вхідний шланг, і переконайтесь у наявності тиску і достатньої подачі води.

Під час під'єднання мийки до водопровідної мережі довжина трубопроводу між краном і мийкою повинна бути не більш ніж 8 метрів для поглинання можливих піків тиску (мінімальний діаметр – ½ дюйми).

Регулятор тиску (в комплект поставки не входить) на вхідному шлангу дозволяє при під'єднанні до водопроводу знизити тиск, якщо він перевищує допустиме значення.

⚠ УВАГА!

Для забезпечення сталої служби виробу чергуйте його використання з простоем кожні 30 хвилин. Для запобігання перевантаження виробу та створення оптимальних експлуатаційних умов, забезпечте час перерви у роботі близько 15 хвилин.

Під'єднання до джерел води без збиткового тиску

УВАГА!

Використовуйте тільки чисту воду без домішок. Якщо існує небезпека потрапляння у воду піску, на вході (наприклад, з власного колодязя), слід встановити додатковий фільтр.

Функція самовсмоктування дозволяє під'єднувати мийку до джерел водопостачання без збиткового тиску (ємностей з водою), використовуйте шланг зі зворотним клапаном і довжиною не більше 2–3 метрів (у комплект поставки не входить):

- заповніть всмоктувальний шланг водою;
- приєднайте всмоктувальний шланг (посилений) до штуцера подачі води на мийку;
- помістіть шланг у джерело води без збиткового тиску (ємність з водою).

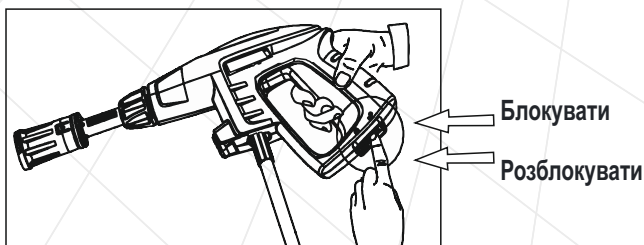
Захист і блокування

Блокування клавіші подачі води на пістолеті високого тиску (див. малюнок 7) захищає від випадкового запуску апарату.

Датчик температури зберігає електродвигун насоса від перегрівання. Якщо двигун перегріється, відбудеться його автоматичне вимкнення. Після того, як двигун охолоне (кілька хвилин), він знову відновить роботу. Завжди вимикайте мийку від мережі в разі спрацювання датчика температури.

Двигун насоса працює, коли перемикач знаходиться в положенні «ON», а клавіша подачі води на пістолеті високого тиску натиснута. Якщо відпустити клавішу, щоб припинити розпорошення води через пістолет високого тиску, двигун насоса застосує автоматичне вимкнення. Для поновлення роботи насоса та подачі води необхідно буде знову натиснути клавішу на пістолеті високого тиску.

Малюнок 7



4.3. РОБОТА

Контроль перед запуском

Огляньте мийку та переконайтеся у відсутності механічних ушкоджень виробу. Перевірте справність, цілісність і надійність кріплення шлангів та розпилювача. Шланги повинні бути без заломів, перегинів і пошкоджень. Шланг високого тиску повинен бути розмотаним з бухти та покладений так, щоб не утворювати петель. Перевірте стан мережевого кабелю та подовжувача.

Робота мийкою

При роботі мийкою постійно зберігайте стійке положення, надійно утримуйте розпилювач двома руками.

1. Під'єднайте до мийки шланг високого тиску і розпилювач. Під'єднайте мийку до водопроводу або до джерела води згідно п. 4.2., а також до електромережі. Направте розпилювач у напрямку, де немає людей, тварин та непридатних для цього поверхонь;
2. При підключенні до водопроводу – розблокуйте клавішу пістолета високого тиску, натисніть і утримуйте її. Дочекайтеся повного витoku повітря та витoku води без бульбашок зі шланга високого тиску. Відпустіть клавішу і переведіть перемикач режимів у положення «Увімкнено»;
3. При роботі з джерелами води без збиткового тиску спочатку переведіть перемикач режимів в положення «Увімкнено», потім розблокуйте, натисніть і утримуйте клавішу пістолета високого тиску, дочекайтеся повного витoku зі шланга високого тиску повітря, витoku води без бульбашок і буде досягнуто максимальний тиск у системі. Відпустіть клавішу.

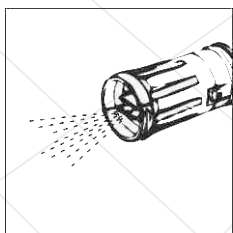
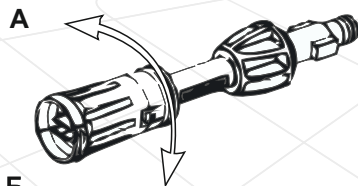
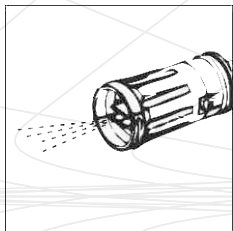
УВАГА!

У процесі роботи будьте гранично уважні, не допускайте потрапляння струменя високого тиску на людей і тварин, уникайте потрапляння струменя високого тиску на сторонні предмети, а також уникайте ударів розпилювача об тверді поверхні.

Час безперервної роботи мийки не повинен перевищувати 30 хвилин з наступним вимкненням на 10–15 хвилин для охолодження електродвигуна і насоса.

4. Після завершення процесу миття об'єкта переведіть перемикач режимів роботи в положення «OFF» (вимкнення).
5. Від'єднайте мийку від джерела води або перекрийте кран водопроводу, якщо мийка під'єднана до водопроводу.
6. Від'єднайте мийку від електромережі.
7. Натисніть клавішу подачі води на пістолеті високого тиску, щоб скинути залишковий тиск води в насосі та шлангу високого тиску.
8. За необхідності від'єднайте від мийки вхідний шланг і шланг високого тиску, злийте з них воду і змотайте в бухти, від'єднайте форсунку з подовжувачем від пістолета високого тиску. Розмістіть їх на відповідних кронштейнах, або приберіть на зберігання.

Малюнок 8



Регулювання форсунки

Регульована форсунка дозволяє отримати струмінь необхідної форми («Вужче»/«Ширше») і з різним ступенем впливу на поверхні, які очищуються. Чим більша площа розпилення, тим менше вплив струменю.

Регулювання струменю здійснюється поворотом форсунки (див. малюнок 8). Починати очищення слід завжди широким струменем за низького тиску, за необхідності звужуючи струмінь та збільшуючи тиск, посилюючи тим самим вплив струменя на поверхню.

5. ТЕХНІЧНЕ ОБСЛУГОВУВАННЯ

5.1. Загальні положення

Мийка забезпечена сучасним ефективним електричним двигуном насоса, частинами та деталями, які розроблені з урахуванням вимог довгострокової та безперебійної роботи. Проте, дуже важливо регулярно проводити нескладні роботи з технічного обслуговування, які зазначені в даному розділі керівництва.

⚠ УВАГА!

Перед початком робіт із технічного обслуговування завжди зупиняйте двигун мийки, від'єднайте кабель електроживлення від електромережі та скидайте тиск з магістралі високого тиску.

⚠ УВАГА!

У разі виникнення труднощів при проведенні технічного обслуговування виробу, слід звернутися за допомогою до сервісного центру.

Регулярно очищуйте всі з'єднання, для запобігання розтріскування змащуйте гумові ущільнення літєвим мастилом.

Насос високого тиску заповнений мастилом на весь термін служби, замінити його не потрібно, але у разі появи протікання обов'язково зверніться в сервісний центр.

Після кожного використання розбирайте і промивайте фільтр очищення води в теплій мильній воді. Якщо необхідно, прочищайте отвір форсунки спеціальною голкою, що входить у комплект мийки.

Тримайте вентиляційні отвори в чистоті, не допускайте потрапляння у них води. Довговічність електродвигуна залежить від доброго охолодження.

6. ТРАНСПОРТУВАННЯ ТА ЗБЕРІГАННЯ, УТИЛІЗАЦІЯ

6.1. Транспортування

УВАГА!

Заборонено переносити і транспортувати мийку високого тиску з увімкненим двигуном.

Транспортування мийки допускається всіма видами транспорту, які забезпечують її збереження, відповідно до загальних правил перевезень.

Подбайте про те, щоб не пошкодити виріб під час транспортування. Не розміщуйте на мийці та на шлангах важкі предмети.

У разі зміни робочого місця зупиніть двигун. Переносьте виріб, використовуючи рукоятку для перенесення та колеса для транспортування. Заборонено переносити мийку за шланги та за кабель електроживлення.

УВАГА!

Перед зберіганням в умовах зниження температур (нижче 0 °С) обов'язково злийте воду з насоса високого тиску і просушіть його. Для цього допускається увімкнення мийки без води на декілько секунд.

Під час вантажно-розвантажувальних робіт і транспортування мийка не повинна підлягати ударам і впливу атмосферних опадів.

Розміщення і кріплення виробу в транспортних засобах повинно забезпечувати стійке положення мийки і відсутність можливості її переміщення під час транспортування.

Допустимі умови транспортування мийки: температура навколишнього повітря від -15 °С до +55 °С, відносна вологість повітря до 90%.

6.2. Зберігання

Зберігати виріб рекомендується в приміщенні, яке добре провітрюється, за температури від -15 °С до +55 °С і відносній вологості повітря не більше 90%.

6.3. Утилізація

Не викидайте виріб в контейнер із побутовими відходами! Виріб, який відслужив свій термін експлуатації, а також оснащення та упаковка повинні здаватися на утилізацію і перероблення. Інформацію про утилізацію Ви можете отримати в місцевій адміністрації.

7. МОЖЛИВІ НЕСПРАВНОСТІ ТА ШЛЯХИ ЇХ УСУНЕННЯ

Таблиця 2

Опис несправності	Можлива причина	Шляхи усунення
Мийка підключена до мережі але електродвигун не працює	Відсутній електричний контакт на лінії подачі електроживлення	Перевірте наявність напруги в електромережі електроживлення
	Пошкоджений мережевий кабель, мережева вилка, подовжувач, клавіша вмикання	Зверніться до сервісного центру
	Спрацював тепловий захист	Дайте двигуну охолонути (10–15 хвилин) і знову увімкніть мийку
	Електродвигун вийшов із ладу	Зверніться до сервісного центру
Висока вібрація та шум під час роботи	Надто висока температура рідини, що подається	Використовуйте рідину з температурою не вище +50 градусів
	Слабкий потік води при під'єднанні до водопроводу	Відрегулюйте потік води до потрібного значення
	Немає герметичності в системі	Замініть пошкоджені шланги та ущільнення в системах під'єднання
	Забруднений фільтр очищення води	Промийте фільтр
	Забруднено вихідне сопло	Прочищайте сопло голкою, яка входить у комплект
	Зношений насос високого тиску	Зверніться до сервісного центру
	Пошкодження пістолета високого тиску або насадок	Замініть пістолет або насадки
Мийний засіб не надходить на оброблювальну поверхню	Забруднення в бачку для мийних засобів, кристалізація залишків мийних засобів	Залийте мийний засіб потрібної консистенції
	Мийний засіб дуже в'язкий	Використовуйте засіб потрібної консистенції

8. ГАРАНТИЙНІ ЗОБОВ'ЯЗАННЯ

Гарантійний термін експлуатації електричних побутових мийок високого тиску **МВТ-120м, МВТ-140м, МВТ-170мк** становить 2 (два) роки із зазначеної в гарантійному талоні дати роздрібного продажу. Термін служби даної продукції становить 4 (чотири) роки з дати роздрібного продажу. Гарантійний термін зберігання становить 4 (чотири) роки з дати випуску продукції.

Даний виріб не вимагає проведення робіт з введення в експлуатацію.

Протягом гарантійного терміну експлуатації несправні деталі та вузли будуть замінюватися за умови дотримання всіх вимог керівництва і відсутності ушкоджень, пов'язаних з неправильною експлуатацією, зберіганням і транспортуванням виробу.

Споживач має право на безкоштовне гарантійне усунення несправностей, виявлених і пред'явлених в період гарантійного терміну експлуатації та обумовлених виробничими недоліками.

Гарантійне усунення несправностей здійснюється шляхом ремонту або заміни несправних частин виробу в сертифікованих сервісних центрах. У зв'язку зі складністю конструкції ремонт може тривати понад два тижні. Причину виникнення несправностей і терміни їх усунення визначають фахівці сервісного центру.



УВАГА!

Виріб приймається на гарантійне обслуговування тільки в повній комплектації, ретельно очищений від бруду і пилу.

Гарантійні зобов'язання втрачають своє значення у наступних випадках:

- Відсутність або нечитабельність гарантійного талона.
- Неправильне заповнення гарантійного талона, відсутність у ньому дати продажу або печатки (штампа) і підпису продавця, серійного номера виробу.
- Наявність виправлень або підчисток у гарантійному талоні.
- Повна або часткова відсутність, нечитабельність серійного номера на виробі, невідповідність серійного номера виробу номеру, вказаному в гарантійному талоні.
- Недотримання правил експлуатації, наведених у керівництві з експлуатації.
- Експлуатація несправного або некомплектного виробу, що стала причиною виходу виробу з ладу.

- Потрапляння всередину пристрою сторонніх речовин або предметів.
- Причиною несправності, що виникла, стало застосування нестандартних або неякісних витратних і комплектуючих матеріалів.
- Виріб має значні механічні або термічні ушкодження, явні сліди недбалої експлуатації, зберігання або транспортування. Здійснювалися несанкціонований ремонт, розкриття або спроба модернізації виробу споживачем або третіми особами.
- Несправність виникла в результаті стихійного лиха (пожежа, повінь, ураган тощо).

Замінені по гарантії деталі й вузли переходять у розпорядження сервісного центру.

Під час виконання гарантійного ремонту гарантійний строк збільшується на час перебування виробу в ремонті. Відлік доданого терміну починається з дати приймання виробу в гарантійний ремонт.

У разі якщо з технічних причин ремонт виробу неможливий, сервісний центр видає відповідний акт, на підставі якого користувач самостійно розв'язує питання з організацією-постачальником про заміну виробу або повернення грошей.

Після закінчення гарантійного терміну сервісні центри продовжують здійснювати обслуговування та ремонт виробу, але вже за рахунок споживача.

Гарантійні зобов'язання не поширюються на несправності, які виникли внаслідок природного зносу або перевантаження виробу.

Гарантійні зобов'язання не поширюються на комплектуючі.

Гарантійні зобов'язання не поширюються на неповноту комплектації виробу, яка могла бути виявлена при його продажу.

Право на гарантійний ремонт не є підставою для інших претензій.

Дата виготовлення виробу визначається за серійним номером партії товару, який складається з дев'яток цифр та має вигляд – ММ.YY.ZZZZZ, який розшифровується наступним чином:

ММ - місяць виробництва;

YY - рік виробництва;

ZZZZZ - порядковий номер виробу в партії.

9. УМОВНІ ПОЗНАЧКИ

Таблиця 3

ПОЗНАЧКА	ПОЯСНЕННЯ
V(V)	Вольт
A(A)	Ампер
Гц(Hz)	Герц
кВт(kW)	Кіловат
л/год(l/h)	Літрів за годину
бар(bar)	Бар
м(m)	Метр
мм(mm)	Міліметр
кг(kg)	Кілограм

10. ПРИМІТКИ

11. ОСОБЛИВІ ВІДМІТКИ З БЕЗПЕКИ ЕКСПЛУАТАЦІЇ ВИРОБУ

Розпорядчі знаки



Прочитайте Інструкцію з експлуатації



Працювати в захисному одязі



Працювати в захисному взутті



Відключити штепсель



Працювати в захисних навушниках



Працювати в захисних рукавичках



Працювати в захисних окулярах

Попереджувальні знаки



Небезпека ураження електричним струмом

Заборонні знаки



Забороняється гасити водою

Електробезпека



Подвійна ізоляція, з'єднання корпусу виробу з контуром заземлення не передбачено



ГАРАНТІЙНИЙ ТАЛОН

Модель _____
 Серійний номер _____
 Торговельна організація _____
 Адреса _____
 Перевірив і продав _____
(ПІБ, підпис продавця)
 Дата продажу " ____ " ____ " 20 ____ р.

М.П.

Купуючи виріб, вимагайте перевірки його справності, комплектності і відсутності механічних пошкоджень, наявності відмітки дати продажу, штампа магазину та підпису продавця. Після продажу претензії щодо некомплектності і механічних пошкоджень не приймаються.

Претензій до зовнішнього вигляду, справності та комплектності виробу не маю. Із правилами користування та гарантійними умовами ознайомлений.

(Підпис покупця)

ВІДРИВНІ ТАЛОНИ



Модель _____
 Серійний номер _____
 (торговельна організація)
 Вилучено _____ Видано _____
(дата) (дата)
 Майстер _____
(ПІБ і підпис)
 (дата продажу)

(ПІБ і підпис продавця)

М.П. сервісного центру

М.П.



Модель _____
 Серійний номер _____
 (торговельна організація)
 Вилучено _____ Видано _____
(дата) (дата)
 Майстер _____
(ПІБ і підпис)
 (дата продажу)

(ПІБ і підпис продавця)

М.П. сервісного центру

М.П.



Модель _____
 Серійний номер _____
 (торговельна організація)
 Вилучено _____ Видано _____
(дата) (дата)
 Майстер _____
(ПІБ і підпис)
 (дата продажу)

(ПІБ і підпис продавця)

М.П. сервісного центру

М.П.

ВІДРИВНИЙ ТАЛОН

ВІДРИВНИЙ ТАЛОН

ВІДРИВНИЙ ТАЛОН

ОФИЦИАЛЬНЫЙ ДИЛЕР В УКРАИНЕ:

storgom.ua

ГРАФИК РАБОТЫ:

Пн. – Пт.: с 8:30 по 18:30

Сб.: с 09:00 по 16:00

Вс.: с 10:00 по 16:00

КОНТАКТЫ:

+38 (044) 360-46-77

+38 (066) 77-395-77

+38 (097) 77-236-77

+38 (093) 360-46-77

Детальное описание товара: <https://storgom.ua/product/moyka-vysokogo-davleniya-kentavr-mvt-140m.html>

Другие товары: <https://storgom.ua/minimoiki.html>