



Офіційний представник ТМ «Тех.АС»
на території України ТОВ «ТЕХ-АС ГРУП»
м. Київ, вул. Сирецька, 25А
www.tex-ac.com.ua, тел.: (044) 492-05-65



ПЕРФОРАТОР ТА-01-305



*Інструмент
Вашої мрії!*

**ІНСТРУКЦІЯ З ЕКСПЛУАТАЦІЇ
ИНСТРУКЦИЯ ПО ЭКСПЛУАТАЦИИ**

Уважаемый Потребитель!

Мы благодарим Вас за то, что вы приобрели продукцию **ТЕХАС**. И надеемся, что работа с нашим инструментом Вам доставит удовольствие.

Торговая марка **ТЕХАС** разработана специально для использования в повседневной домашней работе. При проектировании каждого инструмента учитываются потребности именно домашних мастеров, которые, выполняя ремонтные работы, постройку дома, обустройство приусадебного участка, смогли бы просто и точно выполнить своими руками весь объем работы.

При покупке электроинструмента требуйте проверки работоспособности инструмента.

Проверьте отсутствие механических повреждений, наличие руководства по эксплуатации. Убедитесь, что гарантийный талон заполнен, поставлена печать продавца, и дата продажи.

Обратите внимание, что при утере гарантийного талона Вы лишаетесь права на бесплатный гарантийный ремонт. Перед первым использованием машины внимательно ознакомьтесь с настоящим руководством. Изучите работу, требования безопасности и указания по эксплуатации машины.

В связи с постоянной работой над улучшением и модернизацией производитель оставляет за собой право вносить изменения в конструкции машины, комплектацию без отражения их в Руководстве по эксплуатации данного изделия.

С уважением, команда **ТЕХАС**

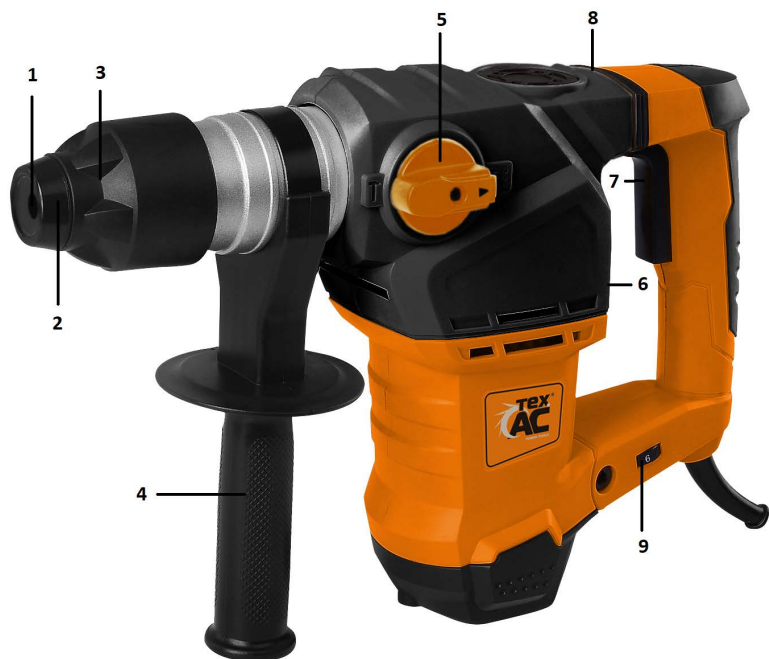
1. НАЗНАЧЕНИЕ ИНСТРУМЕНТА

Перфораторы предназначены для сверления с ударом в кирпиче, бетоне, камне, а также для сверления без удара в дереве, стали, керамике и синтетических материалах. Конструкция данных моделей перфораторов позволяет выполнять следующие виды сверлильных работ: сверление с ударом (в кирпиче, бетоне, камне), сверление без удара (для сверления в дереве и металле используется зажимной патрон и переходник SDS plus для патрона), долбление.

2. ТЕХНИЧЕСКИЕ ХАРАКТЕРИСТИКИ

Рабочее напряжение, В	220
Рабочая частота, Гц	50
Потребляемая мощность, Вт	1700
Диаметр сверления, мм	0-26
Количество ударов в минуту	0-4500
Энергия удара, Дж	6,0

3. ЭЛЕМЕНТЫ УСТРОЙСТВА ИНСТРУМЕНТА



- 1 Патрон SDS-plus
- 2 Пылезащитный кожух
- 3 Фиксирующая втулка
- 4 Дополнительная ручка
- 5 Переключатель режимов работы
- 6 Переключатель режимов работы
- 7 Включатель/выключатель
- 8 Антивибрационная рукоятка
- 9 Регулировка скорости оборотов

3.1. В связи с постоянной работой над улучшением и модернизацией машины изготовитель оставляет за собой право вносить в её конструкцию изменения, не отражённые в настоящем паспорте и не влияющие на эффективную и безопасную работу машины.

З усіх питань, пов'язаних з гарантійним обслуговуванням, прохання звертатися у авторизований сервісний центр ТМ TEXAS: м. Київ, вул. Сирецька, 25 А тел.: (044) 492-05-65



ПАМ'ЯТКА ПОКУПЦЕВІ

- > При покупці виробу вимагайте перевірки його комплектності і справності у Вашій присутності, інструкцію по експлуатації і заповнений гарантійне талон. За відсутності у Вас правильно заповненого гарантійного талона ми будемо вимушені відхилити Ваші претензії за якістю даного виробу.
- > Просимо Вас зберігати інструкцію, гарантійне свідоцтво та упаковку протягом всього гарантійного терміну. Гарантійне свідоцтво дійсне за наявності інструкції, упаковки на інструмент і товарного чека або документа що замінюю товарний чек.
- > Даний інструмент призначений для побутового використання.
- > Гарантійний термін обчислюється з дати продажу через роздрібну торгову мережу. У разі усунення недоліків виробу, гарантійний термін продовжується на період, протягом якого виріб знаходився в ремонті.
- > Наші гарантійні зобов'язання розповсюджуються тільки на несправності, виявлені протягом гарантійного терміну і обумовлені виробничими і конструктивними чинниками.

Дата прийому	Дата прийому	Дата прийому
Підпис покупця	Підпис покупця	Підпис покупця
Дата видачі	Дата видачі	Дата видачі
Підпис покупця	Підпис покупця	Підпис покупця
Гарантійний термін продовжений до « » 20..... р.	Гарантійний термін продовжений до « » 20..... р.	Гарантійний термін продовжений до « » 20..... р.



Відривний купон на гарантійний ремонт (технічне обслуговування) перфоратора	Відривний купон на гарантійний ремонт (технічне обслуговування) перфоратора	Відривний купон на гарантійний ремонт (технічне обслуговування) перфоратора
Модель – TA-01-305	Модель – TA-01-305	Модель – TA-01-305
Дата прийому	Дата прийому	Дата прийому
Підпис покупця	Підпис покупця	Підпис покупця



ГАРАНТІЙНИЙ ТАЛОН НА ГАРАНТІЙНИЙ РЕМОНТ (ТЕХНІЧНЕ ОБСЛУГОВУВАННЯ)

При купівлі вимагайте перевірки комплектності та справності електроінструменту у Вашій присутності, наявності інструкції з експлуатації та правильного заповнення гарантійного талону.

Найменування інструменту – Перфоратор

Модель – ТА-01-305

Серійний номер _____

Дата продажу « _____ » _____ 20__ року

Торгова організація _____

Підпис продавця _____

М.П.

Покупець

Ім'я _____

Адреса: _____

Тел./факс _____

4. ОБЩИЕ УКАЗАНИЯ ПО БЕЗОПАСНОСТИ ПРИ ОБРАЩЕНИИ С ЭЛЕКТРОПРИБОРАМИ



Пожалуйста, обращайтесь внимание на следующие указания, для защиты от электрических ударов, риска ранений и пожаров.

- Пожалуйста, убедитесь в том, что имеющееся напряжение в сети соответствует данным, указанным на заводском щитке.
- Проверьте электроприбор и электрические подключения на возможные повреждения.
- Присоединительный кабель подключать в сеть только при выключенном моторе.
- Защищайте себя от электрических ударов. Избегайте контакта тела с заземлёнными предметами, такими как:
 - металлические трубы;
 - радиаторы отопления;
 - плиты;
 - холодильники И Т.Д.
- Сильные температурные колебания могут вызвать образование конденсата на токопроводящих частях. Перед включением прибора выждите, пока температура прибора сравняется с температурой окружающей среды.
- Используйте приборы, инструменты и рекомендованные принадлежности только по назначению.
- Обеспечьте неподвижность заготовки. Используйте зажимные приспособления или тиски для надёжного крепления заготовок.
- Не носите украшений и свободной одежды, которые могут захватываться подвижными частями. Длинные волосы защищайте либо повязкой, либо сеткой. Носите нескользящую обувь и защитные рукавицы.
- При работах, связанных с образованием осколков, опилок и пыли, а также при работах над головой всегда вести работы в защитных очках, при необходимости пользоваться респиратором.
- При сильном шумообразовании носить звукозащитные наушники.
- Обращать внимание на устойчивую, надёжную установку лестниц и клетей на полы.
- Защищайте электроприборы от влаги и дождя. Никогда не погружайте их в воду.
- При работах на открытом пространстве пользуйтесь только допущенными приборами и удлинительными кабелями, предназначенными для наружных работ.
- Не допускается эксплуатация во взрывоопасной атмосфере.
- При передаче третьим лицам, следует передать им эту инструкцию.

ВНИМАНИЕ: при употреблении алкоголя, медикаментов и наркотиков, а также вследствие болезни, температуры и усталости Ваша реакция может ухудшаться. Не пользуйтесь электроприборами в таких случаях!

- Храните электроприборы в оригинальной упаковке и без доступа к ним детей.
- При простоях паузах в работе, работах по настройке, смене принадлежностей и технического ухода всегда извлекать сетевой штекер из розетки.
- Ни в коем случае не носите электроприборы на присоединительном кабеле. Не допускается извлечение штекера из розетки выдергиванием присоединительного кабеля.
- Избегайте остановки двигателя электроинструмента под нагрузкой.
- Исключайте случайного включения машины.
- Запрещается удалять стружку или осколки, при включенном двигателе электроинструмента.
 - Перед началом работы необходимо выяснить расположение скрытой электропроводки, водопроводных и газовых труб. При повреждении электропроводки или бытовых коммуникаций возможны тяжелые последствия для жизни и здоровья работающего. Если по плану работы избежать повреждения электропроводки невозможно, то её необходимо обесточить.
 - При работе, следите за положением токоведущего кабеля. Не допускайте обматывания им ног или рук.
 - Используйте только острые, не имеющие дефектов, буры и зубила, это облегчит работу электроинструментом.
 - Изменение конструкции буров и зубил, а также использование съёмных насадок и приспособлений, не предусмотренных для данного электроинструмента, запрещается.
 - При работе не оказывайте чрезмерного давления на электроинструмент, это может привести к заклиниванию бура или зубила, и перегрузке двигателя.
 - Не допускайте заклинивания свёрл, буров и зубил в обрабатываемом материале. В случае если это произошло, не пытайтесь высвободить их с помощью двигателя перфоратора. Это может привести к выходу его из строя.
 - Запрещается выбивать сверла, буры или зубила, застрявшие в обрабатываемом материале, при помощи молотка или других предметов - отколовшиеся частицы металла могут нанести повреждения, как работающему, так и находящимся вблизи людям.
 - Запрещается использовать зубило для сверления отверстий.

5. МОНТАЖ И РЕГУЛИРОВКА ЭЛЕМЕНТОВ ПЕРФОРАТОРА



Перед проведением всех процедур электроинструмент обязательно отключить от сети.

Дополнительная ручка

При работе используйте дополнительную ручку 4 - это повышает удобство выполнения работ и увеличивает степень контроля над электроинструментом. Дополнительная ручка 4 может быть установлена в удобное для пользователя положение. Для этого:

- Ослабьте дополнительную ручку 4.
- Установите дополнительную ручку 4 в желаемое положение.
- Затяните дополнительную ручку 4.

причин невозможний, сервісний центр надає споживачу відповідний акт, на підставі якого споживач самостійно вирішує питання стосовно заміни або повернення вартості виробів з недоліками безпосередньо з суб'єктом підприємницької діяльності, у якого вони придбались.

6. Гарантія не поширюється у випадках:

- 6.1.** Використання електро чи бензо інструменту у комерційних цілях, а також не за призначенням.
- 6.2.** Інструмент наданий у розібраному вигляді.
- 6.3.** Використання затуплених ріжучих інструментів.
- 6.4.** На вузли і деталі що є витратними і такими, що швидко зношуються на матеріалами, до яких відносяться: пильний ланцюг, пильна шина, зчеплення і пружини зчеплення (за наявності кольорів побіглості), свічка запалення, стрічка гальма ланцюга, повітряний фільтр, паливний фільтр, кришки бачків, струнні головки тримерів, ріжучі ножі тримерів, гнучкі приводні вали, гвинти натягувачів ланцюгів, шнур приводу стартера. Ремонт із заміною вищезгаданих вузлів може здійснюватися на прохання клієнта і за його рахунок сервісним центром.
- 6.5.** Якщо інструмент має наступні ознаки несправностей:
 - залягання (завальцювання) поршневого кільця;
 - подряпани і потерті на внутрішній поверхні циліндра або поршня;
 - відпал пружин зчеплення, оплавлення механізму стартера;
 - обрив гнучкого валу тримера, зрізання шестигранного посадочного отвору на корпусі струнної головки;
 - наявність іржі на металевих частинах інструменту;
 - забивання пилом і грязю внутрішніх порожнин інструменту;
 - засмічення системи охолодження великою кількістю бруду, тирси;
 - обриви і надрізи сполучних проводів органів управління;
 - гнучий шпindelь;
 - механічне ушкодження кнопки включення;
 - іржа на деталях;
 - деталі повністю зношені в результаті інтенсивної експлуатації;
 - зміна кольору обмотки електродвигуна;
 - ушкодження штепселя внаслідок електричної іскри;
 - відсутність чи заміна штепселя;
 пошкодження, викликані перевантаженням чи недостатньою вентиляцією.
- 6.6.** Гарантія не розповсюджується на пристрої та аксесуари, якщо їх заміна не передбачена конструкцією та не зв'язана з розібранням виробу: акумуляторні батареї, елементи живлення, зовнішні блоки живлення та зарядні пристрої; чемодани, монтажні пристрої, інструмент, документацію в комплекті виробу; патрони з дрилів та перфораторів, мастила, вуглєці щітки, шнури живлення; свічки на бензоприлади, елементи зчеплення, ланцюги та направляючі шини.

З умовами цього регламенту ознайомлений і згоден. _____ *підпис покупця*

Додаток №1

Регламент гарантійного і сервісного обслуговування виробів, приладдя виробництва TEXAS™.

1. Цей Регламент відповідає до вимог законодавства України про захист прав споживачів (надалі законодавство), положень нормативної документації умов укладених договорів визначає основні умови гарантійного обслуговування побутового електричного і бензинового інструменту виготовлених **TEXAS™**.
2. Виробник гарантує роботу електричного інструмента на протязі 2 роки з дня продажу.
3. Впродовж гарантійного періоду виробу з дефектами підлягають ремонту або заміні на нові аналогічної марки (моделі, модифікації). Вирішення питання доцільності ремонту або заміні виробів або приладдя залишається за авторизованими сервісними центрами.
4. Гарантійний ремонт виконується відповідно до типу інструменту:
 - 4.1. Професійний тип - комерційне використання інструменту, але не більше 6 (шести) годин щоденно.
 - 4.2. Побутовий тип - використання інструменту для побутових потреб, але не більше 4 (чотирьох) годин щоденно.
5. Гарантія не поширюється на дефекти виробів **TEXAS™**, що виникли внаслідок:
 - 5.1. Порушення визначених інструкцією умов експлуатації, недбалого ставлення або використання не за призначенням;
 - 5.2. Порушення визначених інструкцією умов і правил транспортування,
 - 5.3. Порушення визначених інструкцією умов і правил зберігання або користування, зокрема впливу надвисокої або наднизької температури; вологості; слідів вогню; механічного ушкодження або потрапляння всередину корпусу будь-якої рідини, окрім місць, де потребує того конструкція; сторонніх речовин; істот і предметів. При цьому не має значення, яку частину виробу ушкоджено.
 - 5.4. Несанкціонованого тестування, спроб або внесення змін у конструкцію; ремонту або технічного обслуговування підприємствами, яким не надані відповідні права **TEXAS™**.
 - 5.5. Термін гарантії обчислюється з дня роздрібного продажу.
 - 5.6. Дефекту виробів виробництва **TEXAS™** в період дії термінів гарантії усуваються авторизованими сервісними центрами за наявності належно заповненого гарантійного талона.
 - 5.7. Ремонт виробів з дефектами в разі настання гарантійного випадку, здійснюється авторизованими сервісними центрами безкоштовно, для бензоінструменту за пред'явленням несправної продукції в комплекті з ріжучим інструментом (пила - з шиною і ланцюгом, тример - із струнною головою або диском), наявність в баку палива (для пили - палива і масла для мастила ланцюга), а після припинення гарантії - за кош ти споживачів.
 - 5.8. Вироби з дефектами приймаються авторизованими сервісними центрами для ремонту в межах терміну гарантії за умови пред'явлення оригіналу належним чином заповненого гарантійного талона з печаткою (штампом) продавця і документів, що підтверджують факт і дату укладання договору про роздрібну купівлю-продаж (товарний, касовий чек чи інший платіжний документ).
 - 5.9. Відповідальність за якість технічного і гарантійного обслуговування споживачів покладається на сервісний центр.
 - 5.10. У разі, коли в період чинності гарантійного терміну, ремонт з технічних

Патрон SDS-plus



Патрони SDS-plus забезпечують високоєфективну передачу сили від електроінструмента к бурі (зубилу), надійно захищені від попадання пилу і дозволяють производити швидку смену бурів (зубил) без використання ключів і додаткових принадлежностей.

Бури типу SDS-plus

Бури типу SDS-plus, в силу конструктивних особливостей патронів SDS-plus можуть, вільно переміщатися в деяких межах. Из-за цього на холостом ході з'являється радіальне б'єння, яке автоматично центрується при сверленні. Це не оказує впливу на точність сверлення отвору.

Установка бурів (зубил)

Перед установкою буро (зубила) очистіть його і змажте тонким шаром масла.

- Фіксує бур втулку 3 відведіть назад і утримуйте в цьому положенні.
- Очищений від пилу бур (зубило), повертаючи, вводите в SDS-plus патрон 1 до упору.
- Фіксує бур втулку 3 відпустіть.
- Перевірте фіксацію буро (зубила) спробою вийняти його з патрона SDS-plus

1. Извлечение буров (зубил).

- Фіксує бур втулку 3 відведіть назад і утримуйте в цьому положенні.
- Вийняти бур (зубило) з патрона SDS-plus 1.
- Відпустіть фіксує бур втулку 3.



При вийнятті буро (зубила) з патрона SDS-plus 1 необхідно використовувати рукавички, оскільки бур (зубило) може сильно нагрітися внаслідок тривалого використання.

Регулятори режимов работ



Переключення режимов работы производит только при выключенном двигателе электроинструмента.

Переключатели 5 и 6 предназначены для включения следующих режимов работы электроинструмента:

Сверление с ударом:

Сверление с ударом в кирпиче, бетоне, природном камне.

Сверление:

Сверление без удара.

Долбление:

Долбление каналов в кирпиче, бетоне, камне. Сбивание керамической плитки.

6. ВВОД В ЭКСПЛУАТАЦИЮ

Убедитесь в том, что имеющееся напряжение в сети соответствует данным, указанным на приборном щитке инструмента.

- Электроинструмент поставляется должным образом смазанным и готовым к использованию.
- Новый электроинструмент требует некоторого времени для приработки деталей, перед полной нагрузкой. Длительность периода приработки составляет около 5 часов работы.
- Смазка, наполняющая передачи, требует короткого промежутка времени, чтобы нагреться. В зависимости от температуры окружающей среды, это время может изменяться приблизительно от 15 секунд (при температуре окружающей среды 32°C) до 2 минут (при температуре окружающей среды 0°C).

Бесступенчатая регулировка скорости



Изменение оборотов от 0 до максимума, зависит от силы нажатия на кнопку

7. Слабый нажим соответствует малому числу оборотов, что позволяет плавно включать машину.

Также бесступенчатая регулировка скорости дает следующие преимущества:

- возможность центрирования отверстия при низкой скорости вращения, например, на гладкой поверхности (глазурованные керамические плитки и т.п.);
- предотвращение соскальзывания сверла при центрировании отверстия;
- предотвращение разрушения устья отверстия.

привести до заклинивания бура (зубила), и перевантаженно двигателя.

- При сверлении отверстий в металлах рекомендуется периодически змащувати свердло.
- При сверлении отвору великого діаметру рекомендується спочатку просверлити отвір меншого діаметру, після чого просверлити отвір необхідного діаметру.
- При сверлении отворів в деревині для запобігання розщеплюванню поверхні в місці виходу свердла, рекомендується закріпити за допомогою спеціальних пристосувань обрізань дошки, так, щоб поверхні щільно прилягали один до одного.
- При сверлении отворів в глазурованной керамичній плитці для підвищення точності центрівки свердла і збереження глазури рекомендується наклеїти на передбачуваний центр отвору липку стрічку і після цього провести свердження
Увага: свердження в плитці вести тільки в режимі свердження без удару!

8. ОБСЛУГОВУВАННЯ / ПРОФІЛАКТИКА



Перед проведенням всіх процедур інструмент обов'язково відключити від мережі.

Обов'язковою умовою для довгострокової і безпечної експлуатації інструменту є вміст його в чистоті. У випадку якщо, не дивлячись на ретельну перевірку виробником технічних властивостей інструменту в процесі виробництва, інструмент все-таки вийшов

з ладу, то всі ремонтні роботи виконуються тільки кваліфікованими фахівцями **ТЕХАС™** з сервісу.

9. ГАРАНТІЙНІ ЗОБОВ'ЯЗАННЯ

9.1. Для інструменту передбачена гарантія відповідно до діючого законодавства. Всі взаємини споживача і виробника в частині гарантійних зобов'язань регулюються Законом «Про захист прав споживачів» (Або відповідно до закону держави, де здійснений продаж).

9.2. Виробник гарантує відповідність машини вимогам технічних умов і норм безпеки робіт.

9.3. Гарантійні зобов'язання виробника дійсні лише при дотриманні споживачем всіх умов і правил експлуатації, зберігання і транспортування пристрою.

9.4. Гарантійні зобов'язання втрачають силу у разі спроби споживача самостійно, поза гарантійною майстернею, відремонтувати виріб.

Гарантійний талон і регламент гарантійного і сервісного обслуговування виробів, приладдя виробництва ТЕХАС розміщені у Додатку №1.

Довбання:

Довбання каналів в цеглині, бетоні, камені. Збиття керамічної плитки.

6.ВВЕДЕННЯ В ЕКСПЛУАТАЦІЮ

Переконайтеся в тому, що наявну напругу в мережі відповідає даним, вказаним на приладовому щитку інструменту.

- Електроінструмент поставляється належним чином змащеним і готовим¹ до використання.
- Новий електроінструмент вимагає деякого часу для прироблення деталей, перед повним навантаженням. Тривалість періоду прироблення складає близько 5 годин роботи.
- Мاستило, що наповнює передачі, вимагає короткого проміжку часу, щоб нагрітися. Залежно від температури навколишнього середовища, цей час може змінюватися приблизно від 15 секунд (при температурі навколишнього середовища 32 С) до 2 хвилин (при температурі навколишнього середовища 0°С).

Безступінчатє регулювання швидкості



Зміна оборотів від 0 до максимуму, залежить від сили натиснення на кнопку 7. Слабкий натиск відповідає малому числу оборотів, що дозволяє плавно включати машину.

Також безступінчатє регулювання швидкості дає наступні переваги:

- можливість центрування отвору при низькій швидкості обертання, наприклад, на гладкій поверхні (глазуровані керамічні плитки і т.п.);
- запобігання зісковзуванню свердла при центруванні отвору;
- запобігання руйнуванню гирла отвору.

7.РЕКОМЕНДАЦІЇ ПРИ РОБОТІ



Працювати необхідно в товстих м'яких рукавичках, щоб понизити дію вібрації на організм.

- При роботі завжди використовуйте додаткову ручку 4, це забезпечить необхідний контроль над електроінструментом і понизить силу віддачі.
- Результат, при ударному свердленні і довбанні, не залежить від сили натиску на електроінструмент, це обумовлено особливістю конструкції ударного механізму. Тому не чинить надмірного тиску на електроінструмент - це може

7.РЕКОМЕНДАЦИИ ПРИ РАБОТЕ

Работать необходимо в толстых мягких перчатках, чтобы снизить воздействие вибрации на организм.

При работе всегда используйте дополнительную ручку 4, это обеспечит¹ необходимый контроль над электроинструментом и снизит силу отдачи.

Результат, при ударном сверлении и долблении, не зависит от силы нажима на электроинструмент, это обусловлено особенностью конструкции ударного механизма. Поэтому не оказывайте чрезмерного давления на электроинструмент - это может привести к заклиниванию бура (зубила), и перегрузке двигателя.

При сверлении отверстий в металлах рекомендуется периодически смазывать сверло.

При сверлении отверстия большого диаметра рекомендуется сначала просверлить отверстие меньшего диаметра, после чего просверлить отверстие требуемого диаметра.

При сверлении отверстий в древесине для предотвращения расщепления поверхности в месте выхода сверла, рекомендуется закрепить при помощи специальных приспособлений обресток доски, таким образом, чтобы поверхности плотно прилегали друг к другу.

При сверлении отверстий в глазурованной керамической плитке для повышения точности центровки сверла и сохранения глазури рекомендуется наклеить на предполагаемый центр отверстия липкую ленту и после этого произвести сверление

Внимание: сверление в плитке вести только в режиме сверления без удара.

8.ОБСЛУЖИВАНИЕ / ПРОФИЛАКТИКА



Перед проведением всех процедур инструмент обязательно отключить от сети.

Обязательным условием для долгосрочной и безопасной эксплуатации инструмента является содержание его в чистоте. В случае если, несмотря на тщательную проверку производителем технических свойств инструмента в процессе производства, инструмент все-таки вышел из строя, то все ремонтные работы выполняются только квалифицированными специалистами **ТЕХАС™** по сервису.

9.ГАРАНТИЙНЫЕ ОБЯЗАТЕЛЬСТВА

Для инструмента предусмотрена гарантия в соответствии с действующим законодательством. Все взаимоотношения потребителя и производителя в части гарантийных обязательств регулируются Законом «О защите прав потребителей» (Или в соответствии с законом государства, где осуществлена продажа).

Производитель гарантирует соответствие машины требованиям технических условий и норм безопасности труда.

Гарантийные обязательства производителя действительны лишь при соблюдении потребителем всех условий и правил эксплуатации, хранения и транспортировки устройства.

Гарантийные обязательства утрачивают силу в случае попытки потребителя самостоятельно, вне гарантийной мастерской, отремонтировать изделие.



Гарантийный талон и регламент гарантийного и сервисного обслуживания изделий, принадлежностей производства TEXAS размещены в ДОПОЛНЕНИИ №1.

Бури типу SDS-plus



Бури типу SDS-plus, через конструктивні особливості патронів SDS-plus можуть, вільно переміщатися в деяких межах. Через це на холостому ході з'являється радіальне биття, яке автоматично центрується при свердленні. Це не робить впливу на точність свердлення отвору.

Установка бурів (зубил)

Перед установкою буру (зубила) почистіть його і змастіть тонким шаром масла.

- Фіксуючу втулку 3 відсуньте назад і утримуйте в цьому положенні.
- Очищений від пилу буру (зубило), обертаючи, вводьте в SDS-plus патрон I до упору.
- Фіксуючу втулку 3 відпустіть.
- Перевірте фіксацію буру (зубила) спробою витягнути його з патрона SDS-plus 1.

Витягання бурів (зубил)

- Фіксуючу втулку 3 відсуньте назад і утримуйте в цьому положенні.
- Витягніть бур (зубило) з патрона SDS-plus 1.
- Відпустіть фіксуючу втулку 3.



При витяганні буру (зубила) з патрона SDS-plus 1 необхідно використовувати рукавички, оскільки буру (зубило) може сильно нагрітися унаслідок тривалого використання.

тривалого використання.

Регулятори режимів робіт



Перемикання режимів роботи проводити тільки при вимкненому двигуні електроінструменту.

Перемикачі 5 та 6 призначено для включення наступних режимів роботи електроінструменту:

Свердлення:

Свердлення без удару.

Свердлення з ударом:

Свердлення з ударом в цеглині, бетоні, природному камені

- Уникасте зупинки мотора під навантаженням.
- Вимкочайте випадкового включення машини.
- Забороняється видаляти стружку або осколки, при включеному двигуні електроінструменту.
- Перед початком роботи необхідно з'ясувати розташування прихованої електропроводки, водопровідних і газових труб. При пошкодженні електропроводки або побутових комунікацій можливі важкі наслідки для життя і здоров'я того, що працює. Якщо за планом роботи уникнути пошкодження електропроводки неможливо, то її необхідно знеструмити.
- При роботі, стежте за положенням кабелю. Не допускайте обмотування їм ніг або рук.
- Використовуйте тільки гострі, такі, що не мають дефектів, бури і зубила, це полегшить роботу електроінструментом.
- Зміна конструкції бурів і зубил, а також використання знімних насадок і пристосувань, не передбачених для даного електроінструменту, забороняється.
- При роботі не чиніть надмірного тиску на електроінструмент, це може привести до заклинювання бура або зубила, і перевантаженню двигуна.
- Не допускайте заклинювання свердел, бурів і зубил в оброблюваному матеріалі. У випадку якщо це відбулося, не намагайтеся вивільнити їх за допомогою двигуна перфоратора. Це може привести до виходу його з ладу.
- Забороняється вибивати свердла, буру або зубила, застряглі в оброблюваному матеріалі, за допомогою молотка або інших предметів - частинки металу, що відколюлися, можуть нанести пошкодження, як що працює, так і людям, що знаходяться близько.
- Забороняється використовувати зубило для свердлення отворів.

5.МОНТАЖ І РЕГУЛЮВАННЯ ЕЛЕМЕНТІВ ПЕРФОРАТОРА



Перед проведенням всіх процедур електроінструмент обов'язково відключити від мережі.

Додаткова ручка

При роботі використовуйте додаткову ручку 4 - це підвищує зручність виконання робіт і збільшує ступінь контролю над електроінструментом.

Додаткова ручка 4 може бути встановлена в зручне для користувача положення.

- Ослабте додаткову ручку 4
- Встановіть додаткову ручку 4 в бажане положення.
- Затягніть додаткову ручку 4.

Патрони SDS-plus забезпечують високоєфективну передачу зусилля від електроінструменту до буру (зубилу), надійно захищені від попадання пилу і дозволяють проводити швидко зміну буру (зуба) без застосування ключів і додаткового приладдя.

Шановний Споживач!

Дякуємо Вам за придбання продукції **ТЕХАС**. Сподіваємося, що робота з нашим інструментом принесе Вам задоволення.

Торгівельна марка **ТЕХАС** розроблена спеціально для повсякденної домашньої роботи. При проектуванні кожного інструменту враховувалися потреби саме тих домашніх майстрів, які, виконуючи ремонтні роботи, споруду будинку, облаштування присадибної ділянки, мали б змогу просто і точно виконувати власноруч весь об'єм заданої роботи.

Купуючи електроінструмент вимагайте перевірки працездатності інструменту.

Перевіряйте відсутність механічних пошкоджень, наявність інструкції з експлуатації. Переконайтеся, що гарантійний талон заповнений, поставлено позначення продавця, і дата продажу.

Звертайте увагу, що при втраті гарантійного талона Ви позбавляєтеся права на безкоштовний гарантійний ремонт. Перед першим використанням машини уважно ознайомтеся з даним посібником. Ознайомтеся з засобами безпеки і вказівками щодо експлуатації.

У зв'язку з постійною роботою над поліпшенням і модернізацією, виробник залишає за собою право вносити зміни до конструкції машини, комплектації, без відображення їх в керівництві по експлуатації даного виробу.

З повагою, команда **ТЕХАС**

1.ПРИЗНАЧЕННЯ ІНСТРУМЕНТУ

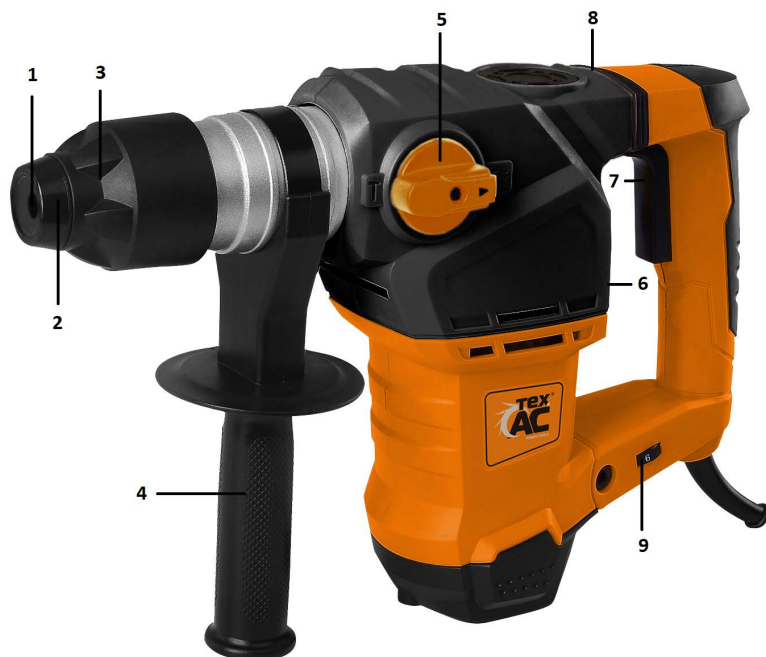
Інструмент призначений для свердлення, свердлення з ударом, а також виконувати довальні роботи (прокладати канали для кабелю, видаляти керамічну плитку і т.п.) в цеглині, бетоні і камені.

Конструкція даних моделей перфораторів дозволяє виконувати наступні види свердлувальних робіт: свердлення з ударом (у цеглині, бетоні, камені), свердлення без удару (у дереві, сталі, кераміці і синтетичних матеріалах), довбання.

2.ТЕХНІЧНІ ХАРАКТЕРИСТИКИ

Робоча напруга, В	220
Робоча частота, Гц	50
Споживана потужність, Вт	1700
Діаметр свердління, мм	0-26
Число ударів за хвилину	0-4500
Енергія удару, Дж	6,0

3. ЕЛЕМЕНТИ ПРИСТРОЮ ІНСТРУМЕНТУ



- 1 Патрон
- 2 Пилозахисний кожух
- 3 Фіксуюча втулка
- 4 Додаткова ручка
- 5 Перемикач режимів роботи
- 6 Перемикач режимів роботи
- 7 Вмикач / вимикач
- 8 Антивібраційна рукоятка
- 9 Регулювання обертів

3.1 У зв'язку з постійною роботою над поліпшенням і модернізацією машини виробник залишає за собою право вносити до її конструкції зміни, не відображені в даному паспорті, що не впливають на ефективну і безпечну роботу пристрою.

4.ЗАГАЛЬНІ ВКАЗІВКИ ПО БЕЗПЕЦІ ПРИ ПОВОДЖЕННІ З ЕЛЕКТРОПРИЛАДАМИ



Будь ласка, звертайте увагу на наступні вказівки, для захисту від електричних ударів, ризику поранень і пожеж.

- Будь ласка, переконайтеся в тому, що напруга в мережі відповідає даним, вказаним на заводському щитку.
- Перевірте електроприлад і електричні підключення на можливі пошкодження.
- Приєднувальний кабель підключати в мережу тільки при вимкненому моторі.
- Захищайте себе від електричних ударів. Уникайте контакту тіла із заземленими предметами, такими як:
 - металеві труби;
 - радіатори опалювання;
 - плити;
 - холодильники і т.д.
- Сильні температурні коливання можуть викликати утворення конденсату на струмопровідних частинах. Перед включенням пристрою почекайте, поки температура пристрою порівняється з температурою навколишнього середовища.
- Використовуйте пристрої, інструменти і рекомендоване приладдя тільки за призначенням.
- Забезпечте нерухомість заготовки. Використовуйте затискні пристосування або лещата для надійного кріплення заготовок. #
- Не носіть прикрас і вільного одягу, які можуть захоплюватися рухомими частинами. Довге волосся захищайте або пов'язкою, або сіткою. Носіть нековзне взуття і захисні рукавиці.
- При роботах, пов'язаних з утворенням осколків, обпилювань і пилу, а також при роботах над головою завжди вести роботи в захисних окулярах, при необхідності користуватися респіратором.
- При сильному шумоутворенні носити звукозахисні навушники.
- Звертати "Увагу на стійку, надійну установку драбин і клітей на підлогах.
- Захищайте електроприлади від вологи і дощу. Ніколи не занурюйте їх у воду.
- При роботах на відкритому просторі користуйтеся тільки допущеними пристроями і подовжувальними кабелями, призначеними для зовнішніх робіт.
- Не допускається експлуатація у вибухонебезпечній атмосфері.
- При передачі третім особам, слід передати їм цю інструкцію.

УВАГА! при вживанні алкоголю, медикаментів і наркотиків, а також унаслідок хвороби, температури і втоми Ваша реакція може погіршуватися. Не користуйтеся електроприладами в таких випадках!

- Зберігайте електроприлади в оригінальній упаковці і без доступу до них дітей.
- При простоях паузах в роботі, роботах по настройці, зміні приладдя і технічного відходу завжди витягувати мережний штекер з розетки.
- У жодному випадку не носити електроприлади на приєднувальному кабелі. Не допускається витягання штекера з розетки висмикуванням приєднувального кабелю.