

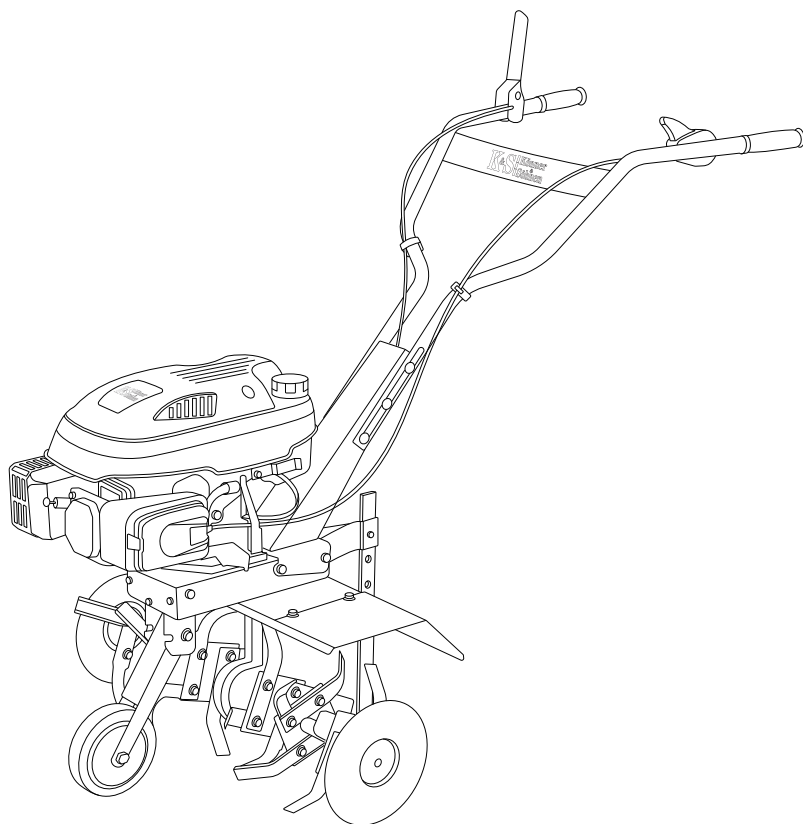
Обов'язково ознайомтеся перед
початком роботи!

Інструкція



БЕНЗИНОВИЙ КУЛЬТИВАТОР

KS 4HP-70





Дякуємо Вам за вибір продукції **TM Könner & Söhnen**. Ця інструкція містить стислий опис техніки безпеки, використання і налагодження продукції. Більш детальну інформацію Ви зможете знайти на сайті офіційного виробника у розділі підтримка: www.ks-power.de/Betriebsanleitungen und Kataloge.

Також перейти у розділ тех. підтримки та завантажити повну версію інструкції можна, просканувавши QR-код або на сайті офіційного імпортера TM Könner & Söhnen: www.ks-power.com.ua.



Ми піклуємось про навколишнє середовище, тому вважаємо доцільним економити кількість витраченого паперу та залишаємо у друкованому вигляді стислий опис найважливіших розділів.



Обов'язково ознайомтеся з повною версією інструкції перед початком використання.



Виробником продукції **TM Könner & Söhnen** можуть бути внесені деякі зміни, які можуть бути не відображені в даній інструкції, а саме: Виробник залишає за собою право на внесення змін у дизайн, комплектацію та конструкцію виробу. Зображення та малюнки в інструкції з експлуатації є схематичними та можуть відрізнятися від реальних вузлів та написів на продукції.

Розшифрування символів безпеки та опис інших написів – дивіться в повній електронній версії інструкції.

ЗАГАЛЬНИЙ ВИГЛЯД ВИРОБУ

1

Модель KS 4HP-70 – дивіться мал.1 у Додатку.

- | | | |
|--------|----------------------------|----------------------|
| Мал. 1 | 1. Панель оператора | 6. Редуктор |
| | 2. Двигун | 7. Фрези |
| | 3. Крила | 8. Сошник |
| | 4. Захисний диск | 9. Повітряний фільтр |
| | 5. Транспортувальне колесо | 10. Паливний бак |



Зображення є схематичними та можуть дещо відрізнятися в залежності від моделі культиватора.



ТЕХНІКА БЕЗПЕКИ

2

Перш, ніж працювати з культиватором, будь ласка, уважно прочитайте інструкцію з експлуатації. Не допускайте до роботи з пристроєм сторонніх людей та дітей. Не користуйтеся приладом в близькій присутності до робочої зони дорослих людей, дітей та тварин – відповідальність за нещасні випадки та майно несе користувач культиватора. Мотокультиватор Könner & Söhnen відповідає вимогам безпеки діючих європейських норм. В жодному разі не вносьте будь-які зміни до конструкції приладу.

ДОТРИМУЙТЕСЬ ТАКИХ ВИМОГ ПРИ РОБОТІ З КУЛЬТИВАТОРОМ:

1. Перед початком роботи з технікою, ознайомтеся з даною інструкцією. Зберігайте її на майбутнє, дотримуйтесь рекомендацій, що в ній містяться, адже це допоможе уникнути травматизму та пошкоджень пристрою.
2. Ознайомтеся з засобами управління культиватором, його функціями. В разі непередбачених обставин оператор має знати як екстренно зупинити робочі частини культиватора та його двигун.
3. Оператор приладу має бути у хорошому фізичному та психічному стані, має бути здатним швидко приймати рішення в разі потреби. Забороняється працювати з культиватором після вживання алкоголю, наркотиків або прийому ліків, що можуть сповільнити реакцію.
4. Культиватор призначений для роботи з ґрунтом при посівних роботах, також для догляду та обробки рослин. Заборонено використання культиватора в інших цілях.

РОБОТА З КУЛЬТИВАТОРОМ

Вмикання пристрою має відбуватись відповідно до вказівок у даній інструкції. Переконайтесь у безпечній відстані оператора від працюючого обладнання культиватора. Не розташовуйте ноги та руки на елементах, що обертаються, або під ними. Аби підняти пристрій, дві людини мають взятися за рукоятки та вали культиватора. Вдягайте спеціальні рукавички для захисту рук та захисне взуття, не працюйте з культиватором у відкритому взутті.

БУДЬТЕ ОБЕРЕЖНІ!

- Тримайте чистими двигун та вихлопну трубу з метою уникнення можливості загорання. Уважно перевірте їх на відсутність листя, трави та витікання оливи чи пального.
- Будьте уважні з деталями, що обертаються. Не торкайтесь фрез під час їх обертання.

**УВАГА - НЕБЕЗПЕЧНО!**

Увага! Зупиніть двигун перед заправкою паливом, транспортуванням та якщо пристрій знаходиться без нагляду.

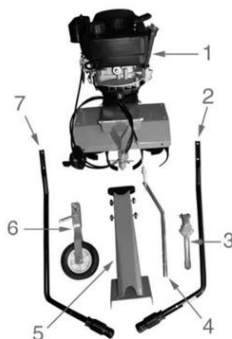
**УВАГА - НЕБЕЗПЕЧНО!**

Пальне забруднює землю та ґрунтові води. Не допускайте витікання бензину з баку!

Умови експлуатації, зберігання та транспортування пристрою – дивіться в повній електронній версії інструкції.

КОМПЛЕКТАЦІЯ**3**

1. Культиватор с фрезами
2. Ліва ручка
3. Важіль зчеплення
4. Обмежувач глибини обробки
5. Рульова колонка
6. Транспортувальне колесо
7. Права ручка (ON/OFF, швидкість)

**ЗБИРАННЯ КУЛЬТИВАТОРУ****4**

Обов'язково ознайомтеся з повною версією інструкції перед початком використання.

**ВИКОНАЙТЕ ЗБІРКУ КУЛЬТИВАТОРА ВІДПОВІДНО ДО ІЛЮСТРАЦІЙ У ДОДАТКУ:**

1. Установіть сошник у кронштейн – див. мал. 2 у Додатку.
2. Установіть транспортувальне колесо – див. мал. 3 у Додатку.
3. Натягнути пружину - див. мал. 4 у Додатку
4. Установіть рульову колонку – див. мал. 5 у Додатку.
5. Установіть праву та ліву ручку панелі оператора – див. мал. 6 у Додатку.

Культиватор	KS 4HP-70
Потужність двигуна (max), к.с./кВт	4,0/2,6
Модель двигуна	KS 160
Об'єм двигуна, см ³	139
Ширина обробки, см	≤ 70
Макс. глибина обробки, см	≤ 27
Ємність паливного баку, л	1,5
Ємність масляного картера, л	0,6
Ємність картеру трансмісії, л	0,1
Фрези, шт.	24
Стартер	ручний
Тип приводу	ремінний, червячний
Кількість швидкостей	+1 0
Рівень шуму Lpa (7m)/Lwa, дБ	68/93
Вага (нетто), кг	36
Вага (брутто), кг	39
Габарити нетто (Д*Ш*В), мм	1350*600*800
Габарити брутто (Д*Ш*В), мм	680*380*650



ВАЖЛИВО!



Рекомендована олива – SAE 10W30, SAE 10W40.

РОБОТА З ПРИСТРОЄМ

6



ВАЖЛИВО!



Культиватор поставляється без оливи та пального. Перед першим пуском обов'язково залийте оливу і заправте пристрій! Для заправки використовуйте воронку.

ВВЕДЕННЯ В ЕКСПЛУАТАЦІЮ

Для введення в експлуатацію:

1. Залийте в картер оливу
2. Залийте бензин в бензобак

Залийте оливу



Залийте бензин



ПАЛЬНЕ ТА ОЛИВА

Для роботи культиватора необхідне неетиловане пальне з октановим числом 92. Бензин має бути свіжим, марочного сорту. Для заправки пристрою краще за все використовувати воронку (не входить до комплекту).

Так само як без пального, культиватор не може працювати без оливи, тож залийте її перед першим запуском. Для цього встановіть пристрій на рівній горизонтальній поверхні, відкриті кришку баку з оливою та залийте оливу до мінімальної позначки. За допомогою щупа перевірте рівень. Рівень заливки оливи необхідно постійно контролювати. Не допускайте перевищення рівня оливи та її нестачу. Інформацію щодо використовуваної моторної оливи можна знайти в технічних характеристиках даного культиватора.

Транспортуйте культиватор до необхідної Вам для оранки ділянки землі. Запустіть двигун.

Перед обробкою ґрунту підніміть транспортувальне колесо.



ЗАПУСК ДВИГУНА

1. Переведіть регулятор оборотів двигуна у положення «МАХ»
2. Візьміться за ручку стартера та повільно потягніть за неї до появи опору.
3. Різким швидким рухом витягніть стартер на всю довжину шнура.
4. Двигун запуститься на максимальних обертах.
5. Для зменшення частоти оборотів використовуйте регулятор оборотів двигуна.
6. Натисніть важіль зчеплення і утримуйте його.
7. Через натискання та утримання важеля, культиватор почне закопуватись у землю, одночасно рухаючись уперед.

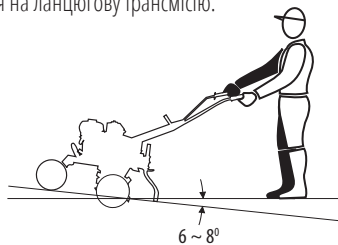


ЗЧЕПЛЕННЯ РОБОЧИХ ЕЛЕМЕНТІВ

Зчеплення двигуна передає від двигуна до трансмісії крутний момент. Під час натискання ручки зчеплення, включається обертання ременів та рух передається на ланцюгову трансмісію.

ПОДАЛЬШІ ДІЇ

Поступово збільшуйте глибину орання при культивуванні твердого ґрунту, для чого натискайте на кермо щоб збільшити глибину занурювання сошника.



РЕКОМЕНДАЦІЇ

1. Для визначення глибини обробки, встановлюйте сошник на різній висоті. При глибшому встановленні сошника, фрези також заглиблюються у ґрунт і просування пристрою вперед значно сповільнюється.
 2. Швидкість руху культиватора визначається регулюванням оборотів двигуна. Фрези заглиблюються у землю при утриманні пристрою.
 3. Для прискорення просування культиватора вперед встановлюйте сошник вище, тоді фрези піднімуться.
 4. Сухий та твердий ґрунт може містити великі грудки землі і можливо будуть потрібні два проходи. Не обробляйте сирий ґрунт, адже його важко розбивати.
 5. Негайно відпустіть важіль зчеплення при блокуванні роботи культиватора сторонніми предметами. Вимкніть двигун, приберіть перешкоди та перевірте культиватор на відсутність деформацій та пошкоджень. При необхідності замініть пошкоджені деталі.
- При транспортуванні техніки, опустіть переднє колесо. Після закінчення роботи або під час перерви в роботі, відпускаяйте зчеплення та вимикайте двигун.

ЗУПИНКА ДВИГУНА

Для зупинки двигуна зменшіть обороти двигуна за допомогою важеля обертів двигуна до положення «MIN».

ТЕХНІЧНЕ ОБСЛУГОВУВАННЯ

7

Для того, щоб запобігти ненавмисному включенню двигуна, від'єднайте штекер проводу свічки на двигуні на час зберігання, транспортування пристрою та перед усіма роботами по очищенню та технічному обслуговуванню (такі роботи дозволяється проводити тільки при охолодженню двигуні).

Використання, зберігання та технічне обслуговування культиваторів **Könner & Söhnen** повинні здійснюватися згідно даної інструкції з експлуатації. За всі пошкодження та несправності пристрою, що були спричинені недотриманням правил обслуговування, техніки безпеки та роботи з машиною, виробник відповідальності не несе.

ВИРОБНИК НЕ НЕСЕ ВІДПОВІДАЛЬНОСТІ ЗА:

- Використання заборонених виробником мастильних матеріалів, бензину та оливи.
- Використання техніки не за призначенням.
- Збитки внаслідок подальшого використання культиватора з несправними деталями.
- Технічні зміни пристрою.

РОБОТИ З ТЕХНІЧНОГО ОБСЛУГОВУВАННЯ

Всі роботи, наведені у розділі «Технічне обслуговування», мають виконуватись регулярно. При неможливості виконання робіт користувачем машини, слід звернутись до сервісного центру для оформлення заяви на виконання технічних робіт. У випадку отримання збитків через пошкодження, набуті внаслідок невиконаних робіт з технічного обслуговування, виробник відповідальності не несе.

ДО ТАКИХ ПОШКОДЖЕНЬ ТАКОЖ ВІДНОСЯТЬСЯ:

- Пошкодження та збитки, отримані внаслідок використання неоригінальних запчастин.
- Корозійні пошкодження та інші наслідки неправильного зберігання.
- Пошкодження, що були викликані роботами технічного обслуговування, які здійснювались не уповноваженими фахівцями.

ОЧИЩЕННЯ КУЛЬТИВАТОРА

Ретельне очищення та догляд за пристроєм збільшує строк його служби та захищає його від пошкоджень. Після кожного використання очищуйте культиватор від землі та пилу, знімайте з фрез траву, солому. Тримайте під контролем стан виробу – пошкоджені деталі, посадку різьбових елементів.

Заборонено направляти струмені води на ущільнення, вузли двигуна та опорні місця. Інакше культиватору може знадобитися дорогий не гарантійний ремонт.

**ВАЖЛИВО!**

Культиватор поставляється без оливи та пального. Перед першим пуском обов'язково залийте оливу і заправте пристрій! Для заправки використовуйте воронку.

**УВАГА - НЕБЕЗПЕЧНО!**

Олива забруднює землю та ґрунтові води. Не допускайте витікання оливи з картера. Злийте відпрацьовану оливу в ємність, що щільно закривається. Здайте відпрацьовану оливу у пункт прийому відпрацьованих нафтопродуктів.

ЗАМІНА ТА ДОДАВАННЯ ОЛИВИ У ДВИГУН

Дотримуйтесь графіку технічного обслуговування та регулярно перевіряйте рівень оливи у двигуні. При зниженні її рівня, необхідно додати нову оливу для забезпечення правильної роботи двигуна. Для заміни оливи виконайте наступні дії:

1. Переконайтесь, що культиватор розміщений на рівній поверхні.
2. Під двигуном культиватора помістіть ємність для зливу оливи.
3. За допомогою шестигранного ключа 10 мм відкрутіть зливну кришку, що розташована під кришкою масляного щупа.
4. Почекайте, поки олива стече.
5. Встановіть на місце кришку зливого отвору та затягніть її.



ДЛЯ ДОДАВАННЯ ОЛИВИ ВИКОНАЙТЕ ТАКІ КРОКИ:

1. Переконайтесь, що пристрій встановлений на рівній горизонтальній поверхні.
2. На двигуні відкрутіть кришку вимірювального щупа.
3. Залийте в картер оливи високого очищення за допомогою воронки.
4. Рівень оливи має бути близьким до верхньої частини маслоналивної горловини.



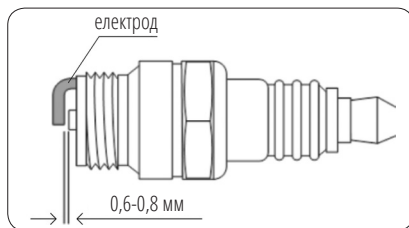
ТЕХНІЧНЕ ОБСЛУГОВУВАННЯ СВІЧОК ЗАПАЛЮВАННЯ

Свічка запалювання є однією з найважливіших запчастин, що забезпечують правильну та довготривалу роботу двигуна. Важливо регулярно перевіряти свічку – вона має бути цілою, встановленою з правильним зазором та не мати нагару.

ПЕРЕВІРКА СВІЧКИ ЗАПАЛЮВАННЯ

Рекомендовані до використання свічки запалення F7RTC. Для того, аби перевірити свічку запалювання, виконайте наступні дії (дивіться малюнки нижче):

1. Зніміть зі свічки запалювання ковпачок.
2. За допомогою свічкового ключа викрутіть свічку запалювання.
3. Ретельно огляньте свічку на наявність видимих пошкоджень. Замініть її в разі необхідності.
4. Виміряйте зазор – він має бути у межах 0,6-0,8 мм.
5. Перш ніж повторно використовувати свічку запалення, добре почистіть її за допомогою металевої щітки, видаліть бруд. Не забудьте перевірити зазор.
6. Вкрутіть свічку запалення за допомогою ключа та встановіть на місце ковпачок свічки запалювання.



ДВИГУН ВНУТРІШЬОГО ЗГОРЯННЯ

Для найбільшого терміну служби двигуна важливо регулярно слідкувати за рівнем масла та забрудненням масляних та повітряних фільтрів. Ребра охолодження мають завжди знаходитись в чистому стані – це забезпечує достатнє охолодження двигуна.

ТЕРМІНИ ОБСЛУГОВУВАННЯ ДВИГУНА КУЛЬТИВАТОРА

Вузол	Дія	При кожному запуску	Перший місяць (або через 20 годин)	Кожен місяць (або через 20 годин)	Кожні 3 місяці (або через 50 годин)	Кожні 6 місяців (або через 100 годин)	Кожен рік (або через 200 годин)
Моторна олива	Перевірка рівня	✓					
	Заміна		✓		✓		
Повітряний фільтр	Чистка		✓		✓		
	Заміна					✓	
Свічка запалення	Чистка		✓		✓		
	Заміна					✓	
Паливний бак	Перевірка рівня пального	✓					
	Чистка						✓

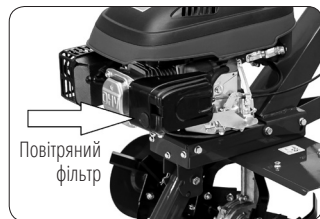
Самостійно виконуйте лише ті роботи з технічного обслуговування, що наведені в інструкції. Роботи, які не передбачені для самостійного виконання, мають проводитись в авторизованому сервісному центрі Köpner & Söhne.

Адреси сервісних центрів ви зможете знайти на сайті офіційного імпортера: www.ks-power.com.ua.

ПОВІТРЯНИЙ ФІЛЬТР

Для забезпечення належного повітряного потоку в карбюраторі необхідно проводити регулярне технічне обслуговування повітряного фільтра. Час від часу його важливо перевіряти на забруднення. Для цього:

1. Відкрутіть затискач на верхній кришці повітряного фільтра.
2. Вийміть з корпусу губчастий фільтруючий елемент.
3. Видаліть бруд усередині корпусу для фільтра.
4. Губчастий фільтруючий елемент промийте у теплій воді, після чого просушіть його.
5. Змочіть сухий фільтр чистою машинною оливою та віджміть його, аби видалити надлишки оливи.
6. Чистку фільтра необхідно проводити кожні 50 годин роботи культиватора. Якщо двигун часто працює в важких та запиленних умовах, очищайте повітряний фільтр кожні 10 годин.



Можливі несправності та способи їх усунення – дивіться в повній електронній версії інструкції.

**УМОВИ ТРАНСПОРТУВАННЯ,
ЗБЕРІГАННЯ ТА УТИЛІЗАЦІЇ****8****УВАГА - НЕБЕЗПЕЧНО!**

Зіткнення з деталями системи випуску або дотик до гарячого двигуна може спровокувати сильний опік або спалах. Перед переміщенням, транспортуванням або зберіганням культиватора дайте його двигуну повністю охолонути.

**ВАЖЛИВО!**

Пристрій виготовлено з матеріалів, придатних до вторинного використання.

| *Умови транспортування, зберігання та утилізації – дивіться в повній електронній версії інструкції.*

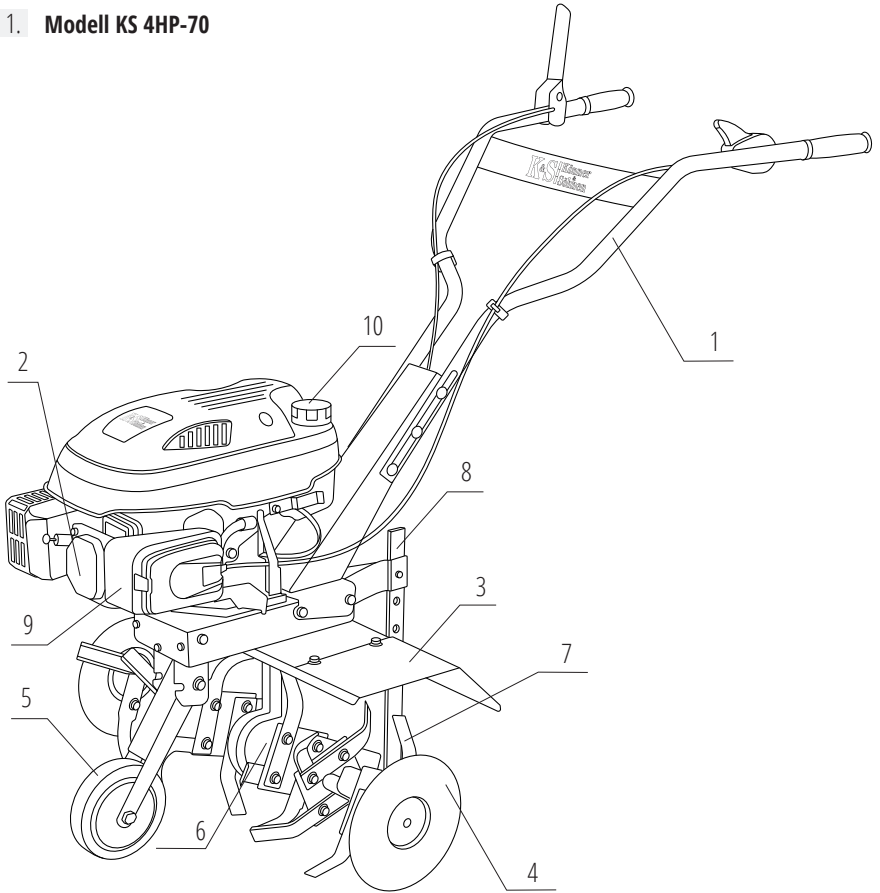
УМОВИ ГАРАНТІЇ**9**

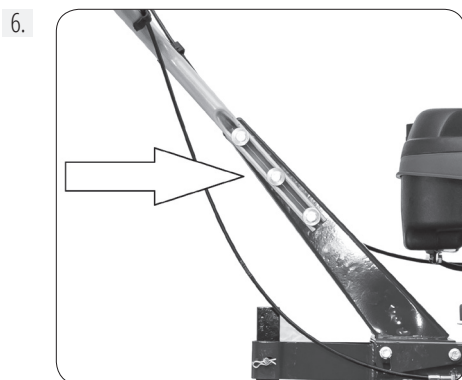
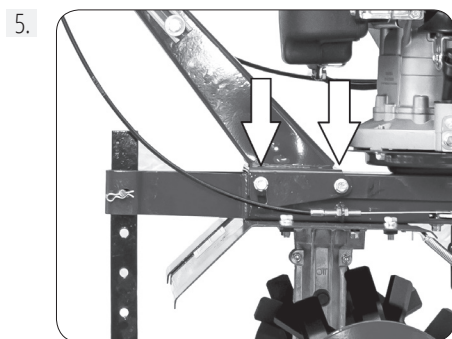
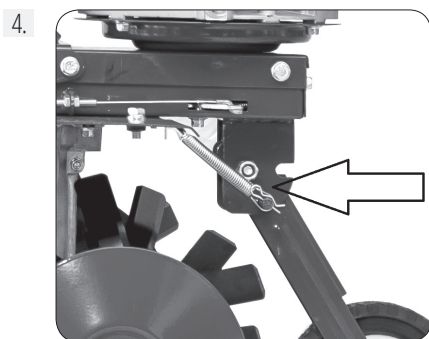
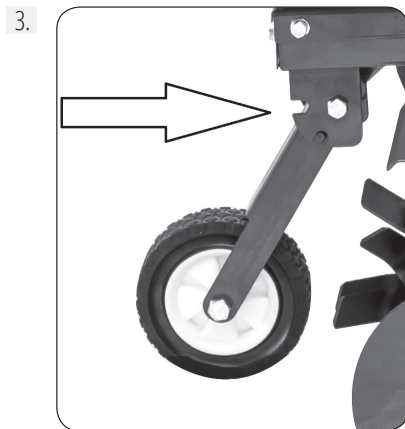
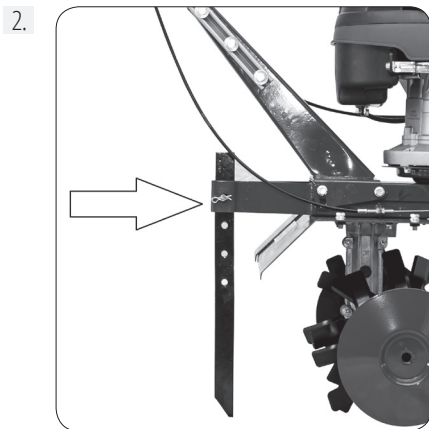
На бензинові та електричні культиватори діє гарантія один рік з моменту продажу товару, що підтверджується записом і печаткою продавця в гарантійному талоні.

Умови гарантії продукції ТМ Köpper & Söhnen ретельно описані у Вашому гарантійному талоні, який обов'язково видається при купівлі.



1. Modell KS 4HP-70







EC Declaration of Conformity

Nr. 076

The following products have been tested by us with the listed standards and found in compliance with the European Community Machinery Directive 2006/42/EC, Electromagnetic compatibility Directive (EMC) 2014/30/EC, Noise Directive 2000/14/EC.

Manufacturer: DIMAX INTERNATIONAL GmbH
Address: Hauptstr. 134, 51143 Cologne, Germany

Product: Gasoline tiller "Könner & Söhnen"

Type / Model: KS 4HP-70

The statement is based on a single evaluation of above mentioned products. It does not imply an assessment of the whole production and does not permit the use of the test lab. logo. The manufacturer should ensure that all product in series production are in conformity with the product sample detailed in this report. The applicant should hold the whole technical report at disposal of the competent all the right.

Applied EC Directives: 2006/42/EC Machinery Directive
2000/14/EC Noise Directive (amended by 2005/88/EC)
2014/30/EC Electromagnetic compatibility Directive
(EU) 2016/1628 Non-Road mobile machinery emissions

Applied Standards: EN 709:1997+A4 2009
EN ISO 14982:2009
EN ISO 3744:1995, EN ISO 3744:2010 and ISO 11094: 1991

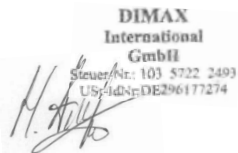
Gasoline engine KS 160 corresponds to European Emission Standard Euro V.
This is confirmed by EU TYPE-APPROVAL CERTIFICATE granted by NSAI certification.
Technical service responsible for carrying out the test -TÜV SÜD Auto servise GmbH
in München, Germany
Date of issue 20/08/2019

2000/14/EC_2005/88/EC Annex VI

For model KS 4HP-70 noise guaranteed $L_{wa} = 93$ dB (A).



Issued Date: 2019-06-28
Place of issue: Warsaw city
Technical expert: Homenco A.



We DIMAX INTERNATIONAL GmbH hereby declare that specified above conforms covering European Parliament and Council Directives, 2006/42/EC of 17 May 2006 Machinery Directive, Electromagnetic compatibility Directive (EMC) 2014/30/EC of 26 February 2014, Noise Directive 2000/14/EC of 8 May 2000. The CE mark above can be used under the responsibility of manufacturer. After completion of an EC declaration of Conformity and compliance with all relevant EC directives.

КОНТАКТИ

Deutschland:

DIMAX International GmbH
Deutschland, Hauptstr. 134,
51143 Köln,

www.ks-power.de
info@dimaxgroup.de

Polska:

DIMAX International
Poland Sp.z o.o.

Polen, Warczawska, 306B
05-082 Stare Babice,

www.ks-power.pl
info.pl@dimaxgroup.de

Україна:

ТОВ «Техно Трейд КС»,
вул. Електротехнічна 47,
02222, м. Київ, Україна

www.ks-power.com.ua
sales@ks-power.com.ua

ОФИЦИАЛЬНЫЙ ДИЛЕР В УКРАИНЕ:

storgom.ua

ГРАФИК РАБОТЫ:

Пн. – Пт.: с 8:30 по 18:30

Сб.: с 09:00 по 16:00

Вс.: с 10:00 по 16:00

КОНТАКТЫ:

+38 (044) 360-46-77

+38 (066) 77-395-77

+38 (097) 77-236-77

+38 (093) 360-46-77

Детальное описание товара:

<https://storgom.ua/product/kultivator-benzinovy-konner-sohnen-ks-4hp-70.html>

Другие товары: <https://storgom.ua/kultivatory.html>