

sturm!<sup>®</sup>

## ПРОФЕСІЙНА СЕРІЯ

Modell/Model/Модель:AW971300 AW971350

DE Gebrauchsanweisung

Den Schweißapparat den Wechselrichter

RU Инструкция по эксплуатации и  
техническому Обслуживанию

Инвертор для ручной дуговой сварки

UA Інструкція з експлуатації та технічного  
обслуговування

Інвертор для ручного дугового зварювання



UK-2017-04-10

## Содержание

Описание оборудования.....	3
Комплектность поставки.....	4
Технические характеристики.....	5
Правила по технике безопасности .....	5
Правила по эксплуатации оборудования .....	6
Техническое обслуживание оборудования.....	7
Гарантийное обязательство.....	8

### Уважаемый покупатель!

Компания ● **Sturm!** выражает Вам свою глубочайшую признательность за приобретение нашего сварочного аппарата.

Изделия под торговой маркой ● **Sturm!** постоянно совершенствуются и улучшаются.

Поэтому технические характеристики и дизайн могут меняться без предварительного уведомления. Приносим Вам наши глубочайшие извинения за возможные причиненные этим неудобства.

Внимательно изучите данную инструкцию по эксплуатации и техническому обслуживанию. Храните её в защищенном месте.

Внимание! Продолжительность работы сварочный аппарат не должна превышать 2 часа, после которой сварочный аппарат необходимо отключить в течение 20 мин. Максимальное время использования сварки в течение суток не должно превышать 8 часов.

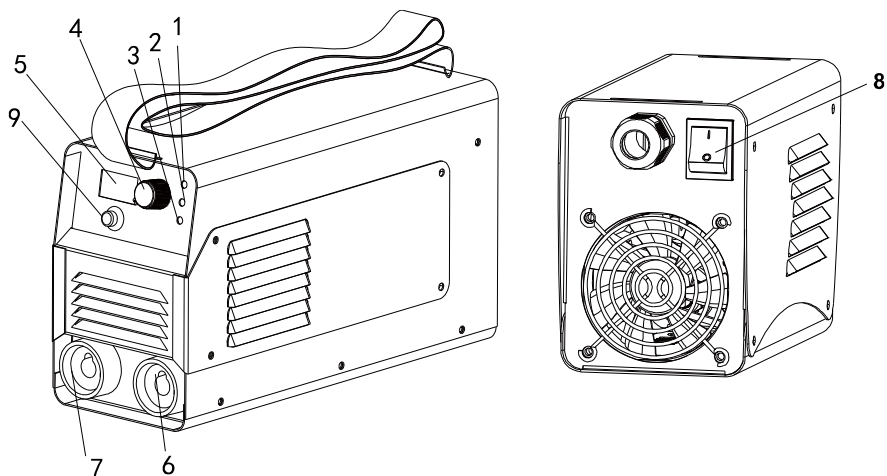


### **ВНИМАНИЕ! ПЕРЕД ИСПОЛЬЗОВАНИЕМ ВНИМАТЕЛЬНО ОЗНАКОМЬТЕСЬ!**

К использованию и обслуживанию сварочного аппарата допускается только квалифицированный и специально обученный персонал, ознакомленный с данной инструкцией. В этой инструкции содержится описание, правила безопасности и вся необходимая информация для правильной эксплуатации сварочного аппарата. Сохраняйте данную инструкцию и обращайтесь к ней при возникновении вопросов по безопасной эксплуатации, обслуживанию, хранению и транспортировке сварочного аппарата.

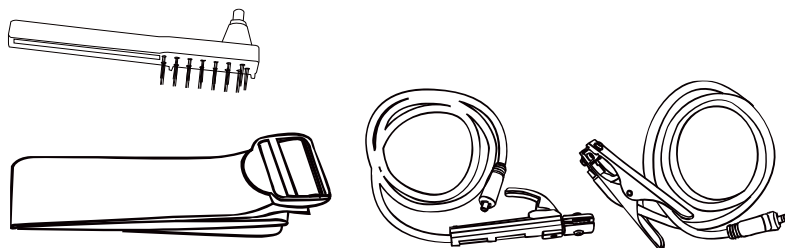
### **Описание оборудования**

Данный сварочный аппарат является однофазным, переносным, вентилируемым сварочным инвертером, для ручной сварки электродами постоянным током. Он позволяет производить сварку металлических конструкций всеми видами электродов. Аппарат адаптирован к условиям эксплуатации с нестабильным напряжением сети, имеет защиту от перегрева, предназначен для работы от сети переменного тока расширенного диапазона от 160 до 250 Вольт и идеально подходит к условиям работы в сельской местности и местах с нестабильным напряжением в сети.



1. Индикатор питания
2. Индикатор перегрева
3. Индикатор «Тест»
4. Регулятор сварочного тока
5. Цифровой дисплей
6. Разъем подключения сварочного электрода (+)
7. Разъем подключения клеммы «земли» (-)
8. Клавиша Вкл/Выкл
9. Режим EXTRA POWER

### Комплектность поставки



1. Сварочный кабель с держателем электрода – 1 шт.
2. Сварочный кабель с зажимом заземления - 1 шт.
3. Щетка-молоток – 1 шт.
4. Плечевой ремень – 1 шт (установлен)

### Технические характеристики

Модель	AW97I300	AW97I350
Входное напряжение	160-250В 50Гц	160-250В 50Гц
Напряжение XX (В)	60	60
Сварочный ток (А)	20-300	20-350
ПВ	300А/60%	350А/60%
Диаметр электрода (Ø мм)	1.6-5.0	1.6-5.0
Температура эксплуатации	-5+40°C	-5+40°C

### Правила по технике безопасности

- Всегда соблюдайте правила безопасности. Носите защитную одежду и специальные средства защиты, чтобы избежать повреждения глаз и кожных покровов.
- Всегда надевайте защитную маску во время работы сварочным аппаратом или используйте очки с защитным затемненным стеклом.
- Старайтесь, чтобы искры и брызги не попали на тело.
- Избегайте контактов с открытыми токоведущими кабелями сварочного аппарата, не прикасайтесь к держателю электрода и свариваемой поверхности.
- Не работайте под водой или в местах с повышенной влажностью.
- Дым и газ, попадающие в воздух при сварке, опасны для здоровья. Перед началом работ убедитесь, что вытяжка и вентиляция исправно работают.
- Убедитесь, что излучение дуги не попадет на других людей, находящихся поблизости от места сварки.
- Помните, что при сварке температура обрабатываемой поверхности повышается, поэтому старайтесь не прикасаться к обрабатываемым деталям во избежание ожогов.

- Не прикасайтесь к месту подключения питания или к другим частям сварочного аппарата, которые находятся под током. Отключайте питание сразу после окончания работы или перед тем, как оставить место работы.
- Никогда не работайте там, где существует опасность получения электрошока.
- Никогда не производите сварку емкостей, в которых могут содержаться легковоспламеняющиеся или взрывоопасные материалы.
- При высотных работах во избежание несчастного случая соблюдайте правила техники безопасности работы на высоте.
- Следите за тем, чтобы на рабочей площадке не было посторонних людей.
- Сварочные аппараты излучают электромагнитные волны и создают помехи для радиочастот, поэтому следите за тем, чтобы в непосредственной близости от аппарата не было людей, которые используют стимулятор сердца или другие принадлежности, для которых электромагнитные волны и радиочастоты создают помехи.

## Правила по эксплуатации оборудования

### Подсоедините сварочные провода.

Нажмите и поверните кабель электрододержателя в разъем подключения сварочного электрода (6) (+ контакт), нажмите и поверните кабель заземления в разъем заземления (7) (- контакт).

Подключите зажим заземления как можно ближе к месту сварки.

### Настройте сварочный ток.

Поверните Потенциометр настройки тока (4) для установки желаемого сварочного тока. Для оптимального режима подбора тока под толщину материала и диаметр электрода воспользуйтесь таблицей ниже.

Выходной ток(А)	Диаметр электрода(Ф,мм)	Толщина материала(мм)
50-100	1.0-2.0	1.0-2.0
100-150	2.0-2.5	2.0-4.0
150-200	2.5-3.2	4.0-8.0
200-260	3.2-4.0	8.0-10
260-300	4.0-5.0	>10

Для включения режима EXTRA POWER для включения высокого сварочного тока, нажмите на соответствующую кнопку (9). Для отключения режима, нажмите на кнопку еще раз.

### **Включите сварочный аппарат.**

Включите вилку шнура питания в розетку однофазного тока 220 Вольт. Нажмите клавишу Вкл/Выкл (8) на задней панели в положение «I», индикатор питания (зеленая лампа) загорится.

Если вы хотите выключить аппарат, нажмите клавишу Вкл/Выкл (8) на задней панели в положение «O». Индикатор питания погаснет.

Вставьте сварочный электрод в электрододержатель. При сварке удерживайте электрод в 10мм от сварного шва и под углом 70° - 80°.



### **Внимание !!!!**

**1. Никогда не выключайте аппарат сразу по окончании работ.** Оставьте аппарат включенным после сварки, чтобы он достаточно охладился. Если загорелся желтый индикатор (2), значит, сработала термозащита. Время охлаждения сварочного аппарата составляет от 2 до 5 минут в зависимости от температуры окружающей среды.

**2. Световой индикатор «Тест»** – когда загорается это означает что сварочный аппарат перегружен. Необходимо вытащить вилку из розетки и подождать около 10 сек, затем снова вставить вилку в розетку. После этого можно продолжать работу. Если индикатор продолжает светиться необходимо обратиться в сервисный центр.

## **Техническое обслуживание оборудования**

- Обслуживание аппарата может производиться только квалифицированным персоналом.

- Всегда отключайте аппарат и дожидайтесь остановки вентилятора.

Внутри аппарата существуют высокие напряжения и токи, опасные для жизни.

- Рекомендуется периодически снимать крышку аппарата и продувать пыль сжатым воздухом под небольшим давлением. Одновременно проверяйте состояние контактов с помощью изолированного инструмента.

- Регулярно проверяйте кабели. Кабели должны быть без трещин и порезов.

- Избегайте попадания частиц металла внутрь аппарата, они могут вызвать короткое замыкание.

Во время транспортировки и хранения сварочного аппарата старайтесь беречь его от попадания влаги. Рекомендуется хранить сварочный аппарат в сухом, хорошо проветриваемом помещении и не

подвергать его воздействию повышенной влажности, коррозионно-опасных газов и пыли.

После вскрытия упаковки рекомендуется снова упаковать сварочный аппарат, если предполагается перевозить его к месту работы или на хранение.

## **Гарантийное обязательство**

На электроинструмент распространяется гарантия, согласно сроку, указанному в гарантийном талоне.

Вы можете ознакомиться с правилами гарантийного обслуживания в гарантийном талоне, прилагаемом к инструкции по эксплуатации.

Изготовлено в КНР.

Дата производства указана на упаковке.



## ЗМІСТ

Опис обладнання .....	10
Комплектність постачання .....	11
Технічні характеристики .....	12
Правила з техніки безпеки .....	12
Правила експлуатації обладнання .....	13
Технічне обслуговування обладнання .....	14
Гарантійне зобов'язання.....	15

## Шановний покупець!

Компанія висловлює Вам свою глибоку вдячність за придбання нашого зварювального апарату.

Компанія ● **Sturm!** висловлює Вам свою глибоку вдячність за придбання нашого зварювального апарату.

Вироби під торговою маркою ● **Sturm!** постійно удосконалюються і поліпшуються.

Тому технічні характеристики та дизайн можуть змінюватися без попереднього повідомлення. Приносимо Вам наші найглибші вибачення за можливі завдані цим незручності.

Уважно вивчіть дану інструкцію з експлуатації та технічного обслуговування. Зберігайте її в захищеному місці.

**Увага!** Тривалість роботи зварювального апарату не повинна перевищувати 2 години, після яких зварювальний апарат потрібно вимкнути на 20 хвилин. Максимальний час використання апарата впродовж доби не повинен перевищувати 8 годин.



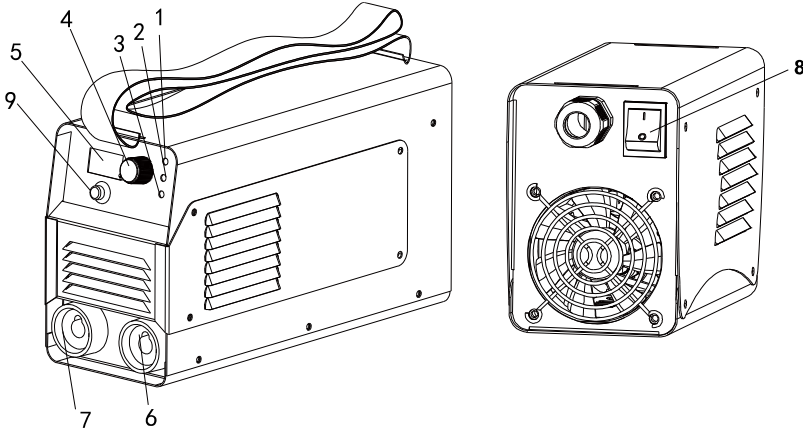
### **УВАГА! ПЕРЕД ВИКОРИСТАННЯМ УВАЖНО ОЗНАЙОМТЕСЯ!**

До використання та обслуговування зварювального апарату допускається тільки кваліфікований і спеціально навчений персонал, ознайомлений з даною інструкцією. У цій інструкції міститься опис, правила безпеки та вся необхідна інформація для правильної експлуатації зварювального апарату. Зберігайте дану інструкцію і звертайтеся до неї при виникненні питань щодо безпечної експлуатації, обслуговування, зберігання і транспортування зварювального апарату. опис обладнання

### **Опис обладнання**

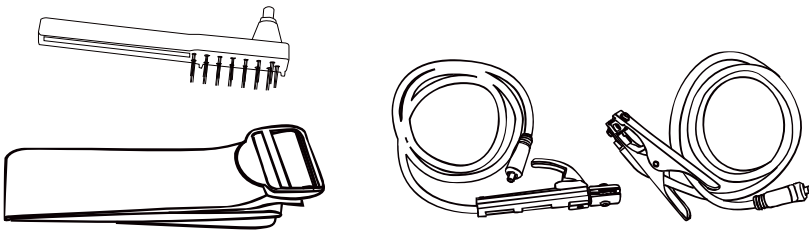
Даний зварювальний апарат є однофазним, переносним, вентильованим зварювальним інвертером, для ручного зварювання електродами постійним струмом. Він дозволяє проводити зварювання металевих конструкцій усіма видами електродів. Апарат адаптований до умов експлуатації з нестабільною напругою мережі, має захист від перегріву, призначений для роботи від мережі змінного струму

розширеного діапазону від 160 до 250 Вольт і ідеально підходить до умов роботи в сільській місцевості та місцях з нестабільним напругою в мережі.



1. Індикатор живлення
2. Індикатор перегріву
3. Індикатор «Тест»
4. Регулятор зварювального струму
5. Цифровий дисплей
6. Роз'єм підключення зварювального електрода ( + )
7. Роз'єм підключення клеми «земля» ( - )
8. Вимикач
9. Режим EXTRA POWER

### Комплект поставки



1. Зварювальний кабель з тримачем електрода – 1 шт.
2. Зварювальний кабель з затискачем «земля» - 1 шт.

3.Щітка-молоток – 1шт.

4.Плечевий ремінь – 1шт (встановлений)

## Технічні характеристики

Модель	AW97I300	AW97I350
Вхідна напруга	160-250В 50Гц	160-250В 50Гц
Напруга ХХ (В)	60	60
Зварювальний струм (А)	20-300	20-350
ПВ	300А/60%	350А/60%
Діаметр електроду (Ø мм)	1.6-5.0	1.6-5.0
Температура експлуатації	-5+40°С	-5+40°С

## Правила техніки безпеки

- Завжди дотримуйтесь правил безпеки. Одягайте захисний одяг та спеціальні засоби захисту, щоб уникнути пошкодження очей і шкірних покривів.
- Завжди одягайте захисну маску під час роботи зварювальним апаратом або використовуйте окуляри із захисним затемненим склом.
- Намагайтеся, щоб іскри і бризки не потрапляли на тіло.
- Уникайте контактів з відкритими струмоведучими кабелями зварювального апарату, не торкайтеся тримача електроду і зварюється поверхні.
- Не працюйте під водою або в місцях з підвищеною вологістю.
- Дим і газ, що потрапляють в повітря при зварюванні, небезпечні для здоров'я. Перед початком робіт переконайтеся, що витяжка та вентиляція справно працюють.
- Переконайтеся, що випромінювання дуги не потрапить на інших людей, що знаходяться поблизу від місця зварювання.
- Пам'ятайте, що при зварюванні температура оброблюваної поверхні підвищується, тому намагайтеся не доторкатися до оброблюваних деталей щоб уникнути опіків.
- Не торкайтеся до місця підключення живлення або до інших частин зварювального апарату, які перебувають під струмом. Вимикайте

живлення відразу після закінчення роботи або перед тим, як залишити місце роботи.

- Ніколи не працюйте там, де існує небезпека ураження електричним струмом.

- Ніколи не виконуйте зварювання ємностей, в яких можуть міститися легкозаймисті або вибухонебезпечні матеріали.

- При висотних роботах щоб уникнути нещасного випадку дотримуйтесь правил техніки безпеки роботи на висоті.

- Слідкуйте за тим, щоб на робочій майданчику не було сторонніх людей.

- Зварювальні апарати випромінюють електромагнітні хвилі і створюють радіочастотні перешкоди, тому стежте за тим, щоб у безпосередній близькості від апарата не було людей, які використовують стимулятор серця або інші приналежності, для яких електромагнітні хвилі і радіочастоти створюють перешкоди.

## Правила експлуатації обладнання

Підключіть зварювальні кабелі.

Натисніть і поверніть кабель електродотримача в роз'єм підключення зварювального електрода (6) (+ контакт), натисніть і поверніть кабель заземлення в роз'єм заземлення (7) (- контакт).

Підключіть затискач заземлення якомога ближче до місця зварювання.

Налаштуйте зварювальний струм.

Поверніть Потенціометр налаштування струму (4) для установки бажаного зварювального струму. Для оптимального режиму підбору струму для товщину матеріалу і діаметр електрода скористайтесь таблицею нижче.

Зварювальний струм (А)	Діаметр електрода(Ф,мм)	Товщина матеріалу (мм)
50-100	1.0-2.0	1.0-2.0
100-150	2.0-2.5	2.0-4.0
150-200	2.5-3.2	4.0-8.0
200-260	3.2-4.0	8.0-10
260-275	4.0-5.0	>10

Для включення режиму EXTRA POWER для включення високого зварювального струму, натисніть на відповідну кнопку (9). Для вимкнення режиму, натисніть на кнопку ще раз.

### **Увімкніть зварювальний апарат.**

Увімкніть вилку кабелю живлення в розетку однофазного струму 220 В. Натисніть клавішу On / Off (8) на задній панелі в положення «I», індикатор живлення (зелена лампа) загориться.

Якщо ви хочете вимкнути апарат, переведіть клавішу On / Off (8) на задній панелі в положення «O». Індикатор живлення згасне.

Вставте зварювальний електрод у електродотримач. При зварюванні утримуйте електрод у 10мм від зварного шва і під кутом 70 ° - 80 °.



### **УВАГА!!!!**

**Ніколи не вимикайте апарат відразу після закінчення робіт.**

1. Залиште апарат включеним після зварювання, щоб він досить остудився. Якщо загорівся жовтий індикатор (3), значить, спрацював термозахист. Час охолодження зварювального апарата становить від 2 до 5 хвилин в залежності від температури навколишнього середовища.

2. Червоний індикатор «Тест» це індикатор стану апарату. Якщо світиться червоний індикатор це означає, що апарат був перенавантажений. Необхідно вимкнути штепсельну вилку з розетки та після невеликої паузи знову підключити апарат.

## **Технічне обслуговування обладнання**

- Обслуговування апарату може проводитися тільки кваліфікованим персоналом.

- Завжди вимикайте апарат і чекайте зупинки вентилятора. У середині апарат знаходиться під високою напругою, небезпечною для життя.

- Рекомендується періодично знімати кришку апарату і видувати пил стисненим повітрям під невеликим тиском. Одночасно перевіряйте стан контактів за допомогою ізольованого інструменту.

- Регулярно перевіряйте кабелі. Кабелі повинні бути без тріщин і порізів.

- Уникайте попадання частинок металу всередину апарату, вони можуть викликати коротке замикання.

Під час транспортування і зберігання зварювального апарату намагайтеся берегти його від попадання вологи. Рекомендується зберігати зварювальний апарат в сухому, добре провітрюваному приміщенні і не піддавати його впливу підвищеної вологості, корозійно-небезпечних газів і пилу.

Після розкриття упаковки рекомендується знову упакувати зварювальний апарат, якщо передбачається перевозити його до місця роботи або на зберігання.

## **Гарантійне зобов'язання**

На електроінструмент поширюється гарантія, відповідно до терміну, вказаному в гарантійному талоні.

Ви можете ознайомитися з правилами гарантійного обслуговування в гарантійному талоні, що додається до інструкції з експлуатації.

Виготовлено в КНР.

Дата виробництва вказана на упаковці.

## **ОФИЦИАЛЬНЫЙ ДИЛЕР В УКРАИНЕ:**

[storgom.ua](http://storgom.ua)

### **ГРАФИК РАБОТЫ:**

Пн. – Пт.: с 8:30 по 18:30

Сб.: с 09:00 по 16:00

Вс.: с 10:00 по 16:00

### **КОНТАКТЫ:**

+38 (044) 360-46-77

+38 (066) 77-395-77

+38 (097) 77-236-77

+38 (093) 360-46-77

Детальное описание товара:

<https://storgom.ua/product/svarochnyy-apparat-invertor-profi-sturm-aw97i350-350-a.html>

Другие товары: <https://storgom.ua/inventory.html>