

**sturm!**<sup>®</sup>

**POWER • GAS • HAND • TOOLS**

**Інструкція з експлуатації та технічного  
обслуговування**

**Пила циркулярна стаціонарна**

**Модель: CS5020TB**



*UK-2019-  
12-06*

## Зміст

Опис.....	3
Технічні характеристики.....	4
Комплектність поставки.....	4
Правила по техніці безпеки.....	5
Правила по експлуатації обладнання.....	11
Технічне обслуговування обладнання.....	13
Гарантійне зобов'язання.....	13

### Увага!

**Відсутність гарантійного талону та серійного номера на інструменті не дає можливості його гарантійного ремонту!**

Шановний покупець!

Компанія ● **Sturm!** висловлює Вам свою глибоку вдячність за придбання стаціонарної циркулярної пили нашої марки.

Пила призначена для поздовжнього і поперечного (в тому числі і під кутом) розпилу заготовок різних порід деревини, ДСП та інших лісоматеріалів завтовшки до 43 мм.

Увага! Даний інструмент від компанії ● **Sturm!** відноситься до побутового класу інструмента. Уважно прочитайте дану інструкцію! Після неперервної роботи протягом 15-20 хвилин необхідно вимкнути електроінструмент, відновити роботу дозволяється через 5 хвилин! Не перевантажуйте двигун електроінструмента. Час роботи не більше 20 годин на тиждень. Пошкодження електроінструменту викликані перевантаженням двигуна та довготривалим використанням без перерви, не відшкодовуються за гарантійними умовами.

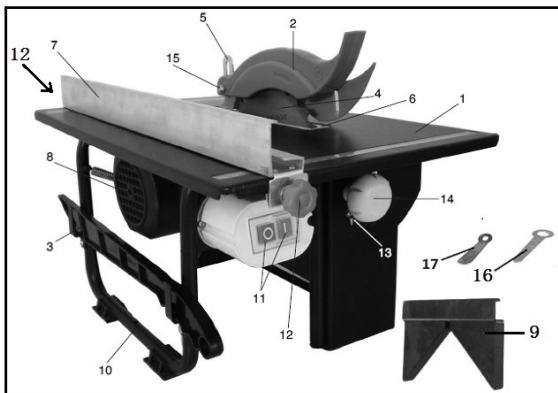
Вироби торгівельної марки ● **Sturm!** постійно удосконалюються й поліпшуються. Тому технічні характеристики й дизайн можуть змінюватися без попереднього повідомлення. Приносимо Вам наші найглибші вибачення за можливі заподіяні цим незручності.



Уважно вивчите дану інструкцію по експлуатації та технічному обслуговуванню. Зберігаєте її в захищеному місці.

### Опис

1. Робочий стіл.
2. Кожух захисний верхній.
3. Штовхач.
4. Диск ріжучий (пилний).
5. Ніж розклинюючий.
6. Фланець.
7. Паралельний упор.
8. Двигун.
9. Упор кутувий.
10. Трубочата рама.
11. Вимикач (магнітний пускач).
12. Зіркоподібна рукоятка фіксації паралельного упору.
13. Шкала угла наклона диска.
14. Ручка для регулювання висоти,
15. Гвинт для огорожі пилкового диска.



**Sturm!** Інструкція з експлуатації та технічного обслуговування. Пила  
циркулярна стаціонарна стор. 4

16. Кольцевий ключ.

17. Торцевий гайковий ключ.

**Комплектність поставки.**

Диск-1шт.

Упор кутовий - 1шт.

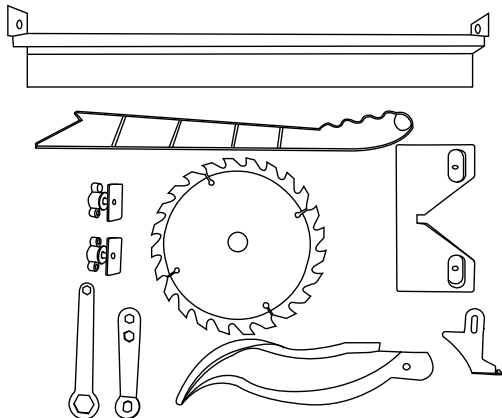
Ручки фіксації паралельного упора-  
2шт.

Кожух захисний верхній-1шт.

Штовхач-1шт.

Упор паралельний- 1шт.

Ніж розклинюючий - 1шт.



**Технічні характеристики моделі**

Параметри / Моделі	CS5020TB
Напруга ,В	220
Частота, Гц	50
Номінальна потужність, Вт	1100
Швидкість холостого ходу, об/мин	2950
Розмір диска, мм	200x16
Максимальная глубина пропила, мм	
Макс. глубина пропила під кутом: 90°/45°	43/34 мм
Розмір стола (Д/Ш), мм	504x334
Угол поворота диска,°	0-45
Диаметр ,патрубка отвода стружки, мм	35
Рівень шуму, дБ	92,2
Двигун	однофазний, асинхронний

### Правила по техніці безпеки

1. Не використовуйте пильні диски, які пошкоджені або деформовані.
2. Замініть фланець при зношенні
3. Використовуйте тільки рекомендовані виробником пильні полотна.
4. **Увага!** При зміні пильного полотна ширина паза зрізу пильних полотен повинна бути не менше і товщина корпусу пильного полотна не повинна бути більше товщини розклинюючого ножа.
5. Подбайте про те, щоб вибір пиляльного диска відповідав матеріалу, який потрібно розрізати.
6. При необхідності надягайте відповідні засоби індивідуального захисту.
7. З'єднайте дискові пилки з пиловловлювальним пристроєм при розпилюванні.
8. Не використовуйте леза зі швидкорізальної сталі (HS).
9. Штовхач або натискний блок завжди повинні зберігатися з машиною, коли вона не використовується.
10. Використовуйте штовхач або блоки натиску для того щоб подавати заготовку за лезом пилки.
11. Стежте за правильним використанням та регулюванням розклинюючого ножа. Налаштування розклинюючого ножа повинні перевірятися кожен раз після заміни леза. Налаштуйте розклинючий ніж так, щоб зазор між лезом і роздільником становив 3-5 мм. При різанні завжди проштовхуйте заготовку до кінця роздільника
12. Стежте за правильним використанням та регулюванням верхнього огороження пильного диска.
13. Не робіть розпил, якщо відповідне огороження не встановлено.
14. Пила не призначена для прорізання паза.
15. Використовуйте тільки пильні полотна, для яких максимально можлива швидкість обертання не менш максимальної швидкості обертання шпинделя інструменту і матеріалу, що підлягає різанню.
16. При транспортуванні машини використовуйте лише транспортний пристрій.
17. Під час транспортування верхня частина пильного диска повинна бути закрита.
18. Використовуйте додаткову опору (наприклад, стіл) для довгих заготовок, щоб запобігти перекиданню верстата, не дозволяйте нікому іншому утримувати заготовку.

19. Помістіть пилу на міцну, плоску робочу поверхню, перш ніж використовувати її.
  20. Ніколи не стійте на пилі, це може привести до серйозних травм, якщо пила перекинеться або ви зіткнетеся з пильним диском.
  21. Перевірте, чи добре функціонують рухомі деталі, які не заклинює їх і переконайтеся, що жодна з деталей не пошкоджена.
  22. Тримайте пальці рук і передпліччя подалі від обертового пилкового диска.
  23. Ніколи не забирайтеся за огорожу пилкового диска. Відстань між рукою і обертовим пильним диском буде занадто маленьким.
  24. Завжди розпилюйте одну заготовку за один раз. Заготовки, розташовані одна на одній або пліч-о-пліч, не можуть бути закріплені належним чином. Вони можуть блокувати лезо пилки або переміщатися відносно один одного.
  25. Тримайте розріз вільним від перешкод зверху і знизу.
  26. Не пиляйте заготовки, що містять цвяхи або подібні сторонні предмети.
  27. Завжди працюйте в сторону леза пилки.
  28. Переконайтеся, що відрізані шматки можуть відійти від краю пили, щоб не потрапити під лезо.
  29. Для усунення несправностей або видалення застряглих шматків дерева завжди вимикайте машину і відключайте вилку від електромережі. Тільки після цього можна видалити застряглу заготовку.
  30. Не збільшуйте навантаження на пилку так, щоб вона сповільнилася і зупинилася.
  31. Захистіть лезо пилки від ударів, не піддавайте його бічного тиску.
- Увага!** Лезо пилки буде продовжувати обертатися після вимкнення.
32. Лезо пилки стане дуже гарячим під час використання. Не торкайтеся до нього, поки він не охолоне.
  33. Використовуйте відповідну систему вентиляції в закритих приміщеннях.
  34. Не пиляйте матеріал, що містить азбест.
  35. Коли ви використовуєте пилу, вона буде генерувати пил, яка може бути шкідливою. Займистий або вибухонебезпечний, прийміть відповідні запобіжні заходи, наприклад використовуйте пилеуловлювальне пристрій.
  36. При роботі з пилою необхідно дотримуватися таких правил:
    - використовувати індивідуальні захисні засоби: працювати в спецодязі і захисних окулярах;

- починати подачу заготовки після того, як диск набере максимальні оберти;
- користуватися тільки справним робочим інструментом;
- включати пилу в мережу тільки перед початком роботи;
- вживати активних заходів до видалення обрізків із зони різання;
- не допускати натягування, перекручування і потрапляння під ноги або під різні предмети кабелю живлення;
- відключати пилу від мережі штепсельною вилкою: при заміні диска, під час перерви, після закінчення роботи;
- при виконанні пильних робіт, стежте за нагріванням двигуна, щоб уникнути його перевантаження;
- відключати пилу вимикачем при раптовій зупинці (зникнення напруги в мережі, заклинювання диска, перегрів і перевантаження двигуна);
- ретельно перевіряти заготовку на наявність металевих включень (цвяхи, шурупи, скоби і т.п.). Видалити їх перед обробкою заготовки.
- використовувати протишумові навушники.

### **37. Увага! При експлуатації пили ЗАБОРОНЯЄТЬСЯ:**

- використовувати в приміщеннях з високим вмістом в повітрі парів кислот, води або легкозаймистих газів;
- працювати поблизу легкозаймистих і горючих рідин або матеріалів;
- працювати на відкритому майданчику під час снігопаду або дощу; використовувати при появі диму або запаху, характерного для ізоляції, що горить;
- працювати інструментом при появі підвищеного шуму, стукоту або вібрації.

38. Перед кожним використанням пилки оглядайте інструмент на відсутність пошкоджень і правильності установки пилкового диска.

39. Подача заготовки до пильного диску і швидкість подачі різання проводиться оператором вручну. Не докладати зайвих зусиль подачі. Це може привести до перегріву двигуна або руйнування пилкового диска.

40. При різанні більша поверхня заготовки повинна знаходитися на робочому столі. Слідкуйте за тим, щоб заготовка залишалася в горизонтальному положенні, особливо на початку розпилу.

### **ПРАВИЛА ВСТАНОВЛЕННЯ ЧАСТИН ОБЛАДНАННЯ.**

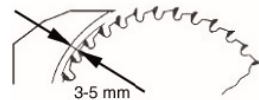
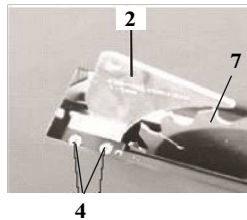
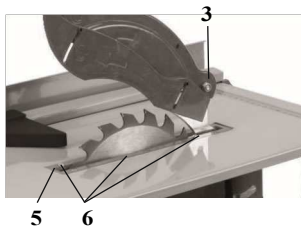
#### **Збірка.**

1. Встановити пилу на рівну, тверду горизонтальну поверхню верстата.

2. Закріпіть пилу, використовуючи отвори в рамі.

### **Установка розклинюючого ножа і верхнього захисного кожуха.**

Розклинюючий ніж роз'єднує розпилені частини заготовки, запобігаючи затиск пилкового диска.



1 - Кожух захисний верхній; 2 - Ніж розклинюючий; 3 - Гвинт кріплення кожуха; 4 - Гвинти кріплення ножа; 5 - Вставка столу; 6 - Гвинти кріплення вставки столу; 7 - Диск пильний.

1. Открутіть 6 гвинтів кріплення ( поз.6) вставки столу ( поз.5);

2. Зняти вставку стола, для отримання доступу до місця кріплення расклинивающего ножа;

3. Закрепіть гвинтами (поз.4) на кронштейні розклинюючий ніж (поз.2) так, щоб він знаходився в одній площині з пильним диском (поз.7) і на відстані 3 -5 мм , як показано на мал.2;

4. Поєднавши кріпильні отвори кожуха (поз.1) і розклинюючого ножа (поз.2), з'єднати їх гвинтом (поз.3) і закріпити гайкою. Кріплення не повинно бути жорстким. Кожух повинен мати можливість обертання навколо осі кріплення.

### **Установка паралельного і кутового упорів.**

Установка паралельного упору можлива з будь-якого боку від відрізного кола.

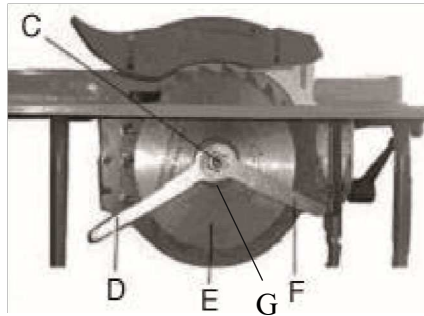
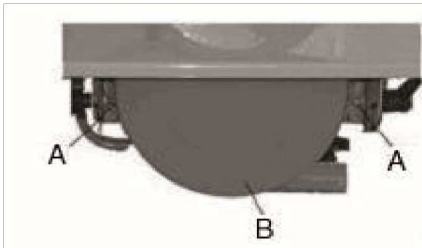
Для установки паралельного упору:

1. Встановити на бортики робочого столу направляючі тримачі лінійки паралельного упору з двох сторін робочого столу;

2. Послабивши гвинти затискачів, зрушити планку паралельного упору на необхідну відстань від ріжучого диска. Точність установки контролюється за шкалами, з двох сторін робочого столу.



### Установка пильного диска.



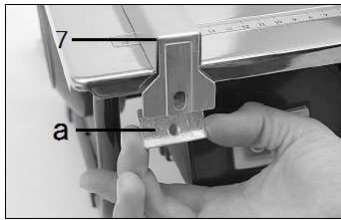
Гвинти кріплення нижнього кожуха; В - Кожух захисний нижній; С - Гайка затискна; D - Ключ затискної гайки; Е - Диск пильний; F - Ключ фіксації вала; G - Фланець затискний.

Для установки (заміни) диска:

1. відкрутивши гвинти (А), зняти нижній захисний кожух (В);
2. зафіксувавши ключем (F) вал якоря двигуна, відкрутити ключем (D) затискну гайку (С);
3. зняти (при заміні) з вала прижимний фланець (G) і пильний диск (Е);
4. очистити опорний і прижимний фланці, пластину кріплення і кожух захисний;
5. встановити новий диск на опорному фланці закрити притискним фланцем і затягнути гайкою;
6. встановити на місце нижній захисний кожух.
7. Перед установкою диска уважно оглянути його на предмет тріщин, деформацій.
8. Після установки диска включити пилу на холостому ході і протягом хвилини перевірити, що диск обертається без биття і підвищеної вібрації.

### Установка паралельного упору.

Прикріпити паралельний упор (7) і утримувач колодки (а) до столу за допомогою зіркоподібних ручок (12). Затягніть дві ручки-фіксатори.



### Налаштування інструменту. Регулювання паралельного упору (мал. 4/5).

Паралельний упор (7) повинен використовуватися при виконанні поздовжніх розрізів дерев'яних заготовок.

Паралельний упор (7), що поставляється з дисковою пилкою стенового типу, має дві різні напрямні межі. Для товстого матеріалу необхідно використовувати паралельний упор (7), як показано на мал.4, для тонкого матеріалу необхідно використовувати паралельний упор (7), як показано на мал. 5.

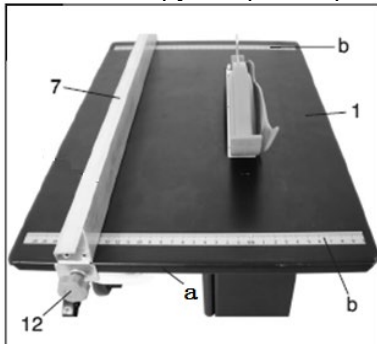
Щоб змінити висоту упору, звільніть дві ручки-фіксатори (12) і зніміть паралельний упор (7) з важеля управління.

#### Рейка (а).

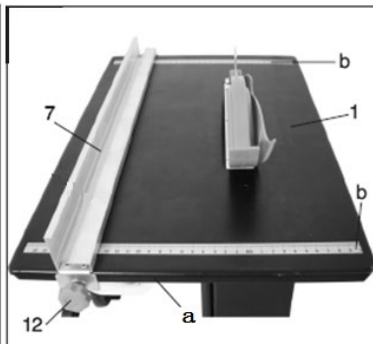
Поверніть паралельний упор (7) на 180 ° вліво або вправо, в залежності від необхідної висоти упору, і вставте його назад на несучу рейку (а). Для зміни ширини різання посуньте паралельний упор (7) вправо або вліво від столу пили (1).

Паралельний упор (7) можливо встановити на необхідний розмір за допомогою шкали (b), вигравійованою на пиляльному столі (1).

Після завершення регулювання паралельного упору (7) знову затягніть дві ручки-фіксатори.



мал.4



мал.5

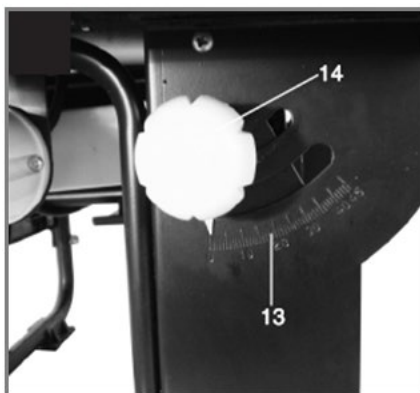
### Регулювання кута нахилу (мал. 6/7).

Відпустіть ручку (14). Тепер ви можете налаштувати лезо (4) на потрібний кут (див. Шкалу (13)), зсунувши ручку (14). Знову затягніть ручку (14).

**УВАГА!** Коли ручка (14) знаходиться в крайньому лівому кутку шкали (13), шкала (13) показує 0 °, а лезо знаходиться під кутом 90 ° до столу пили. Коли ручка (14) знаходиться в крайньому правому куті шкали (13), шкала (13) показує 45 °, а лезо знаходиться під кутом 45 ° до столу пили.



мал.6



мал.7

### РОБОТА З ІНСТРУМЕНТОМ

Після включення пили дочекайтеся, поки лезо досягне максимальної швидкості обертання, перш ніж приступити до різання. Закріпіть довгі заготовки від падіння в кінці розрізу (наприклад, за допомогою роликового підставки і т. Д.) Будьте особливо обережні при запуску пилки!

**Увага!** Для безпеки, ми рекомендуємо межі на розмір часток роботи як нижче.

Мінімальний розмір заготовки: 5x5см.

Максимальний розмір заготовки: 100x100см.

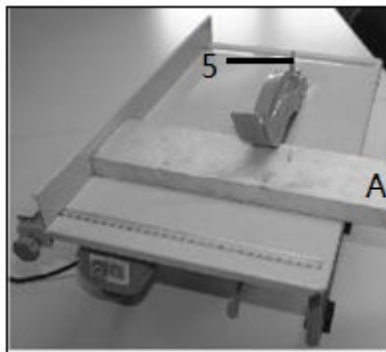
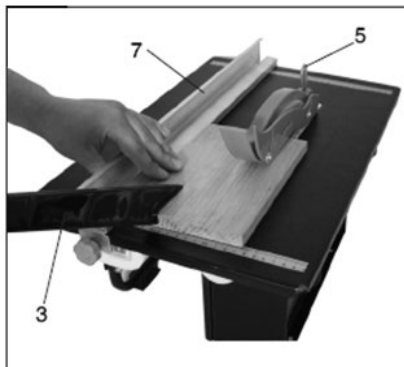
### Вмикання і вимикання.

1. Пила може бути включена натисканням зеленої кнопки.
2. Для виключення пили необхідно натиснути червону кнопку.

### Поздовжня різка (Мал.8 А і Б).

Налаштуйте паралельний упор (7) на необхідну ширину заготовки.

Для меншої ширини заготовки, як показано на мал.8 а: Працюйте з лівого боку столу пиляйте і подавайте заготовку двома руками



Завжди використовуйте штовхач (3) в області леза (4).

**Мал.8А** Для більшої ширини заготовки, як показано на рис. 8b: стійте з правого боку настільної пили, утримуйте заготовку в положенні "а" двома руками і проти паралельного упору (7), потім проштовхніть заготовку до леза.

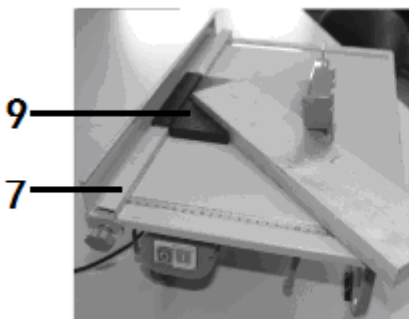
**Мал.8Б** Завжди проштовхуйте заготовку до кінця роздільника (5).  
НЕБЕЗПЕЧНО! З короткими заготовками, використовуйте ручку натиску з самого початку.

НЕБЕЗПЕЧНО! Тримайте велику безпечну відстань від леза.

### Поперечна різка (Мал.9)

Тепер поперечний упор (9) слід поставити на паралельний упор (7).

Увага! Для ознайомлення з методом роботи, будь ласка, зверніться до розділу "Поздовжнє різання". Крім того, якщо ви



хочете додатково встановити лезо похилим, дійте мал.9

Згідно мал. 6 і мал.7.

**НЕБЕЗПЕЧНО!** Тримайте оброблювану заготовку щільно, ніколи не ріжте шматок, утримуваний вільно на вазі.

**ЗАБОРОНЕНО!** Не розміщуйте штовхач позаду заготовки, віддача може виникнути в результаті защемлення штовхачем заготовки і зв'язування леза в пропилі пилки, якщо воно розташоване неправильно. Це може привести до серйозних травм.

## Технічне обслуговування

Ви придбали довговічний і надійний електроінструмент побутового класу. Правильне використання і постійне технічне обслуговування продовжують термін служби виробу.

Регулярно очищайте вентиляційні отвори на корпусі електроінструменту від бруду і пилу.

Регулярно протирайте корпусні деталі м'якою х / б ганчіркою.

Забороняється використовувати різні види розчинників для очищення корпусних деталей електроінструменту.

## Гарантійні зобов'язання

На електричні інструменти ● **Sturm!** поширюється відповідно до терміну зазначеного в гарантійному талоні.

Ви можете ознайомитися з правилами гарантійного обслуговування в гарантійному талоні.

Виготовлено в КНР.

Дата виготовлення вказана на упаковці..

## **ОФИЦИАЛЬНЫЙ ДИЛЕР В УКРАИНЕ:**

[storgom.ua](https://storgom.ua)

### **ГРАФИК РАБОТЫ:**

Пн. – Пт.: с 8:30 по 18:30

Сб.: с 09:00 по 16:00

Вс.: с 10:00 по 16:00

### **КОНТАКТЫ:**

+38 (044) 360-46-77

+38 (066) 77-395-77

+38 (097) 77-236-77

+38 (093) 360-46-77

Детальное описание товара:

<https://storgom.ua/product/pila-cirkulyarnaya-stacionarnaya-sturm-cs5020tb-200-mm-1100-vt.html>

Другие товары: <https://storgom.ua/tsirkuliarnye-pily.html>