

sturm![®]

POWER • GAS • HAND • TOOLS

Інструкція по експлуатації та технічному обслуговуванню.

**Акумуляторний обприскувач 16л
Sturm**

Моделі: GS8216B

**Инструкция по эксплуатации и
техническому обслуживанию.**

**Опрыскиватель 16л аккумуляторный
Sturm**

Модели: GS8216B



EAC CE

UK-2018-07-27

Содержание

Область применения	3
Описание	4
Комплектность поставки.....	4
Технические характеристики.....	5
Правила по технике безопасности	5
Правила по эксплуатации оборудования.....	7
Техническое обслуживание и хранение оборудования.....	11
Гарантийное обязательство.....	13

ВНИМАНИЕ!

Отсутствие гарантийного талона и серийного номера на инструменте исключает возможность его гарантийного ремонта!

Уважаемый покупатель!

Компания **Sturm!** выражает Вам свою глубочайшую признательность за приобретение Опрыскивателя нашей марки. Внимание! Данное оборудование **Sturm!** относится к бытовому классу.

Изделия под торговой маркой **Sturm!** постоянно совершенствуются и улучшаются, поэтому технические характеристики и внешний вид могут меняться без предварительного уведомления. Приносим Вам наши извинения за возможные причиненные этим неудобства.



Внимательно изучите данную инструкцию по эксплуатации и техническому обслуживанию. Храните её в защищенном месте.

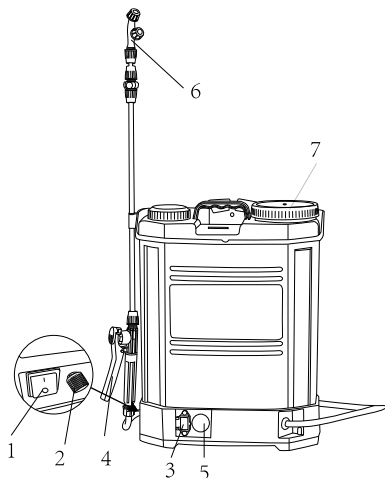
Область применения

Опрыскиватель садовый аккумуляторный (далее по тексту «опрыскиватель», «оборудование», «инструмент») предназначен для нанесения жидких удобрений, средств защиты растений с целью борьбы с вредителями сельскохозяйственных культур, цветов, садов и иных объектов растениеводства, нанесения жидких средств защиты окружающей среды, уборки общественных мест, дезинфекции, дезинсекции, мытья или иной санитарной обработки помещений, борьбы с эпидемиями домашнего скота и птицы.

Распыление кислот, едких, взрывоопасных и пожароопасных жидкостей не допускается.

Аккумуляторный опрыскиватель сконструирован и изготовлен с использованием современных технологий. Работа аккумуляторным опрыскивателем в 3-4 раза эффективней по сравнению с ручными, механическими опрыскивателями, что существенно экономит Ваше время и силы!

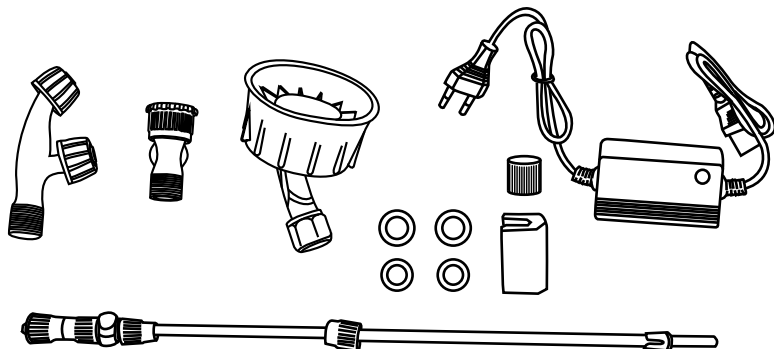
Описание



1. Выключатель
2. Регулятор расхода рабочей жидкости
3. Разъём для подключения зарядного устройства
4. Рукоятка распылительной трубки с пусковым рычагом
5. Индикатор заряда батареи
6. Распыляющая насадка
7. Крышка горловины бака с рабочей жидкостью

Комплектность поставки

Позиция	Кол-во, шт.
Опрыскиватель садовый аккумуляторный	1
Зарядное устройство	1
«Двухголовая» насадка-распылитель	1
Насадка-распылитель с 4 отверстиями	1
Насадка-распылитель с 8 отверстиями	1
Кольцо-уплотнитель	4
Регулятор расхода рабочей жидкости	1
Распылительная трубка	1
Держатель распылительной трубки	1
Инструкция по эксплуатации и техническому обслуживанию.	1



Технические характеристики

Параметры / Модели	GS8216B
Тип аккумуляторной батареи	Свинцово-кислотный
Тип насоса	Мембранный
Параметры электросети для зарядания	220В/50Гц
Объём бака с рабочей жидкостью, Л	16
Рабочее давление, мПа	0.15-0.4
Максимальная производительность, л/мин	3,1
Напряжение, В	12
Емкость аккумуляторной батареи, Ач	8,0
Время зарядки аккумулятора, ч	8-10
Длина распылительной трубки, м	0,55-0,95
Масса, кг	4,9

Правила по технике безопасности

Важно!

Перед каждым использованием (!) и периодически во время работы пользователь обязан:

- проводить визуальный осмотр инструмента,
- проверять общее состояние инструмента,
- проверять целостность инструмента, аксессуаров и защитных приспособлений к нему,
- проверить надёжность креплений узлов, насадок и т.п., затяжки болтов и т.п.,
- отсутствия иных повреждений (в т.ч. течи) или иных отклонений от нормы.

При обнаружении – устранить недостатки до начала использования. Использование инструмента, имеющего повреждения или ослабленные крепежные элементы – запрещено и опасно(!), в связи с возможностью получения травмы (!).

Производитель не несет ответственность за последствия и ущерб, причиненный вследствие использования инструмента с указанным выше отклонениями.

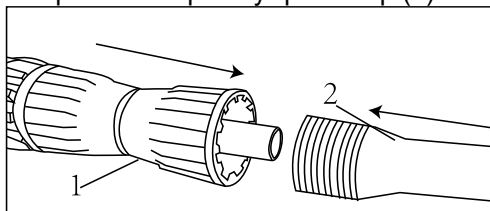
Специальные правила техники безопасности при работе с опрыскивателями

- Неправильное использование опрыскивателя может стать причиной серьезных травм.
- Не допускайте присутствия людей или животных в зоне действия опрыскивателя.
- Запрещается использование опрыскивателя детьми и людьми с ограниченными возможностями. А также лицами в состоянии алкогольного и наркотического воздействия.
- Запрещается включать опрыскиватель без жидкости, это может привести к его поломке.
- Запрещается переворачивать опрыскиватель вверх дном, это может повредить аккумулятор.
- Запрещается эксплуатация опрыскивателя при температуре выше +45С и ниже -10С. 7.
- Не используйте опрыскиватель непрерывно в течение длительного промежутка времени при высокой температуре.
- Перед каждым использованием опрыскивателя необходимо убедиться в его исправности, целостности и надежности закрепления трубки и шланга.
- Во время работы с применением химических средств всегда используйте средства индивидуальной защиты (перчатки, респиратор, специальную одежду, обувь).
- Не допускайте контакта пестицидов с кожей.
- Запрещается заливать в опрыскиватель воспламеняющиеся жидкости, кислоты и другие едкие вещества.
- Запрещается работать с опрыскивателем при сильном ветре, а также распылять жидкость против ветра.
- Не рекомендуется смешивать предыдущую жидкость с жидкостью, предназначенной для следующего применения, если они разные.
- Запрещается помещать опрыскиватель на острые предметы.
- Запрещается оставлять опрыскиватель под прямыми лучами солнца, около огня, горячих предметов и на морозе.
- Запрещается самостоятельно изменять конструкцию опрыскивателя, а также использовать его не по назначению.
- Запрещается погружать в воду электрическую базу опрыскивателя.

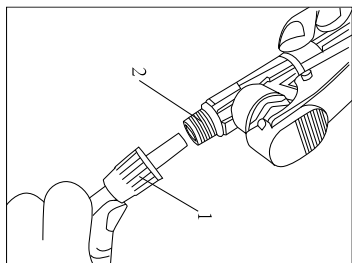
- Запрещается разбрызгивание веществ, содержащих твердые частицы.
- После окончания работ с ядохимикатами необходимо: сменить одежду, вымыть с мылом руки и лицо, прополоскать рот.
- Оберегайте опрыскиватель от ударов и падений.
- Не распыляйте жидкость на одном месте в течение длительного времени, чтобы предотвратить попадание слишком большого количества химического вещества на обрабатываемую поверхность.
- Не распыляйте пестициды и иные наносящие вред здоровью вещества на людей, домашних животных и продукты питания.
- При обращении с пестицидами и иными веществами, способными нанести вред здоровью человека и животных требуется строгое соблюдение инструкций по технике безопасности производителя вещества.
- Запрещается распыление едких и активных жидкостей, кислот, взрыво- и пожароопасных жидкостей.
- Не используйте опрыскиватель, если он собран не полностью или имеет повреждения. Осмотрите опрыскиватель, чтобы убедиться в его герметичности.

Правила по эксплуатации оборудования

1. Соедините распылительную насадку с распылительной трубкой (2), поверните контргайку-фиксатор (1) чтобы зафиксировать насадку.

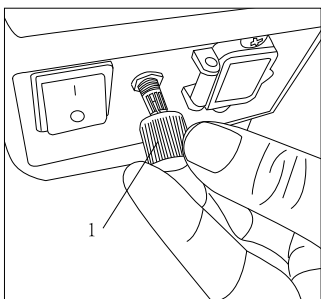


2. Соедините распылительную трубку с рукояткой (2), поверните контргайку-фиксатор (1) чтобы зафиксировать трубку.

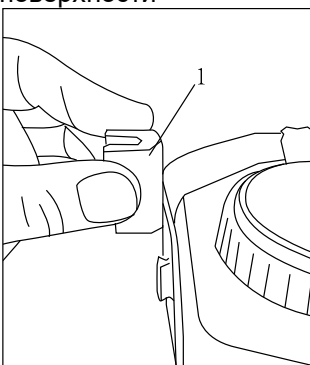


Обратите внимание: распылительная трубка имеет разный диаметр на концах: оконечность большего диаметра предназначена для соединения с рукояткой, меньшего – с распылительной насадкой.

3. Установите регулировочную ручку (1) на шпindel регулятора расхода жидкости и нажмите на неё.

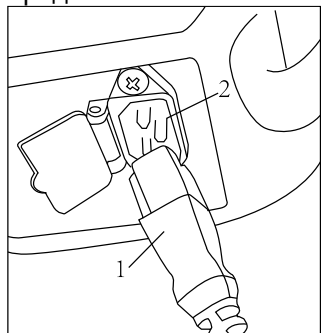


4. Установите держатель распылительной трубки (1) на боковой поверхности бака.

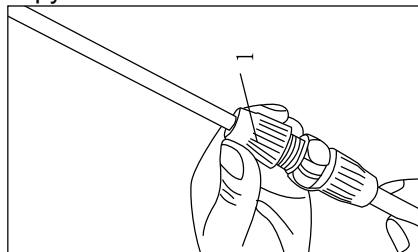


5. Каждый раз перед началом эксплуатации опрыскивателя аккумулятор должен быть полностью заряжен. Откройте крышку разъёма для подключения зарядного устройства, подключите зарядное устройство к опрыскивателю, затем вставьте

штупсель зарядного устройства в розетку. Лампочка индикатора заряда загорится красным, что означает, что аккумулятор заряжается. Зеленый свет лампочки индикатора означает, что батарея заряжена. В зависимости от параметров тока в сети зарядка может продолжаться до 8-10 часов.

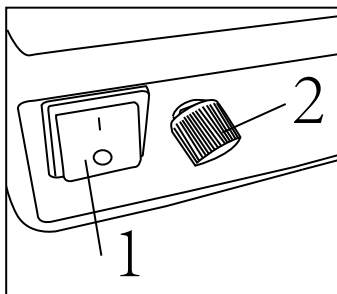


6. Распылительная трубка данного опрыскивателя является телескопической. Для изменения длины трубки открутите контргайку (1) и подберите требуемую длину трубки, затем закрутите контргайку (1).

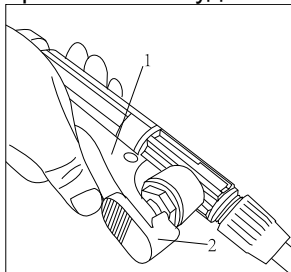


- 7.
8. Не используйте опрыскиватель, если он собран не полностью или имеет повреждения. Осмотрите опрыскиватель, чтобы убедиться в его герметичности.
9. Не используйте вещества, которые не растворяются в воде, т. к. они могут забить фильтр.
10. Максимальная температура жидкости для опрыскивания - 43°C. Не используйте опрыскиватель, если температура окружающей среды выше +45°C или ниже -10°C.
11. Жидкость в опрыскиватель необходимо заливать через верхний заливной фильтр, чтобы защитить насос опрыскивателя от нерастворимых инородных предметов.
12. Если во время заполнения на опрыскиватель попала жидкость, протрите его. Если жидкость попала на аккумулятор, выключите

13. опрыскиватель, достаньте аккумулятор, протрите аккумулятор, контакты и суппорт насухо.
14. Используйте средства индивидуальной защиты при работе с опрыскивателем.
15. Проденьте руку под ремень и повесьте опрыскиватель на одно плечо, затем проденьте вторую руку под второй ремень и зацепите соединительную петлю на основании.
16. Установите переключатель электропитания «Вкл./Выкл.» (1) в положение «Вкл.», затем поверните регулятор расхода рабочей жидкости (2) по часовой стрелке.
17. Для завершения работы опрыскивателя поверните регулятор расхода рабочей жидкости (2) против часовой стрелки до упора. Затем переведите переключатель в положение «Выкл.»



18. Поворачивайте регулятор расхода рабочей жидкости (2) по/против часовой стрелки/-и чтобы увеличить/уменьшить силу распыляемого потока.
19. При включенном электропитании, чтобы начать распыление – надавите на ручку переключения, а чтобы остановить – отпустите её.
20. В случае, если Вам требуется распылять жидкость непрерывно, нажмите на ручку (1), затем задвиньте фиксатор (2) назад – ручка переключения будет зафиксирована.



21. Не используйте опрыскиватель, если в баке нет жидкости.

Техническое обслуживание и хранение оборудования

- После каждого использования опрыскивателя полностью удалите рабочий раствор из бака и промойте чистой водой бак, шланг, насос и распылительную трубку. Это исключает возможность возникновения химической реакции при применении других химикатов в следующем опрыскивании. Не удалённые остатки химикатов могут привести к коррозии и другим повреждениям частей опрыскивателя. Особенно это касается форсунок, фильтров и уплотнений. С целью промывания опрыскивателя изнутри, а также очистки насосной и распылительной части залейте небольшое количество чистой воды в бак, ополосните его с помощью встряхивания, затем распылите воду с остатками химикатов.
- В случае если Вам предстоят краткосрочные работы с опрыскивателем, полная зарядка и последующая разрядка батареи не требуются. Однако, перед периодом хранения батарея должна быть полностью заряжена, так же при длительном хранении настоятельно рекомендуется регулярно, с периодичностью 2 недели, 1 месяц или 2 месяца полностью заряжать и разряжать опрыскиватель с целью сохранения ёмкости батареи.
- Через 6 месяцев после начала использования рекомендуется снять электрическую основу оборудования, проверить сохранность и степень фиксации всех креплений, при необходимости – подтянуть.
- Храните опрыскиватель и зарядное устройство в сухом, прохладном, недоступном для детей месте.
- Запрещается хранить опрыскиватель вблизи открытого огня.
- Для предотвращения повреждений насоса и других деталей, прежде чем поместить опрыскиватель на хранение в холодное время года, его необходимо промыть и высушить.

Неисправности	Возможные причины	Методы устранения
1. Насос не работает после включения, часто отключается во время работы.	1. Плохое соединение с аккумулятором.	1. Проверьте соединение проводов.
	2. Аккумулятор разряжен.	2. Зарядите аккумулятор.
	3. Насос перегрелся.	3. Дайте насосу остыть,

Неисправности	Возможные причины	Методы устранения
		затем начинайте работу
	4. Не работает выключатель электропитания.	4. Замените выключатель.
2. Распыляющая насадка не пропускает жидкость.	1. Засорилась распыляющая насадка.	1. Очистите распыляющую насадку.
	2. В шланг попал воздух.	2. Проверьте герметичность шланга.
	3. Засорился насос.	3. Разберите насос и устраните засор.
	4. В шланге течь.	4. Замените шланг.
3. Низкая производительность и давление.	1. Засорился всасывающий фильтр.	1. Очистите фильтр.
	2. Не хватает мощности.	2. Зарядите аккумулятор.
4. Течь	1. Одно из соединений негерметично.	1. Герметизируйте соединение.
	2. Повреждено уплотнительное кольцо	2. Замените уплотнительное кольцо.
	3. Поврежден шланг.	3. Замените шланг.
5. Некачественное распыление.	1. Засорилась распыляющая насадка.	1. Очистите распыляющую насадку.
	2. Повреждена резьба распыляющей насадки.	2. Замените распыляющую насадку.
	3. Неправильно установлена распыляющая насадка.	3. Установите распыляющую насадку правильно.
	4. Засорился внутренний нижний фильтр.	4. Очистите внутренний нижний фильтр.
	5. Разгерметизация соединений.	5. Произведите герметизацию соединений.
	6. Не хватает	6. Зарядите

Неисправности	Возможные причины	Методы устранения
	мощности.	аккумулятор.
6. Не работает насос.	1. Неправильно расположен сальник.	1. Измените расположение сальника.
	2. В корпусе насоса течь.	2. Замените насос.
7. Не заряжается аккумулятор.	1. В разъем для подключения зарядного устройства попала вода.	1. Просушите разъем для подключения зарядного устройства.
	2. Зарядное устройство не подключено к сети питания.	2. Подключите зарядное устройство к сети питания.
	3. Зарядное устройство неисправно	3. Замените зарядное устройство.
	4. Аккумулятор неисправен.	4. Замените аккумулятор.

Гарантийное обязательство

На электроинструмент распространяется гарантия, согласно срока, указанного в гарантийном талоне.

Вы можете ознакомиться с правилами гарантийного обслуживания в гарантийном талоне, прилагаемом к инструкции по эксплуатации.

Изготовлено в КНР.

Дата изготовления указана на упаковке.

Зміст

Область використання	15
Опис	16
Комплектація.....	16
Технічні характеристики.....	17
Правила техніки безпеки.....	17
Правила експлуатації обладнання	19
Технічне обслуговування та зберігання.....	23
Гарантійне зобов'язання.....	25

Увага!

Відсутність гарантійного талону та серійного номера на інструменті не дає можливості його гарантійного ремонту!

Шановний покупець!

Дякуємо Вам за вибір і використання нашої продукції. Перед початком експлуатації обприскувача уважно прочитайте і вивчіть інструкцію, щоб правильно використовувати обприскувач.

Обприскувач має багато переваг: великий обсяг ємності, тривалий робочий цикл, висока продуктивність, гарантійне сервісне обслуговування і т.п. Обприскувач застосовується для хімічної обробки сільськогосподарських культур, фруктових садів, може застосовуватися для зрошення, живлення та захисту рослин. Може також використовуватися для дезінсекції, дезінфекції, миття вікон, стін і інших цілей.

Увага! Даний інструмент ●Sturm! відноситься до побутового класу інструменту.

Вироби під торговою маркою ●Sturm! постійно вдосконалюються і поліпшуються, тому технічні характеристики і зовнішній вигляд можуть змінюватися без попереднього повідомлення.



Уважно вивчіть цю інструкцію по експлуатації та технічного обслуговування.

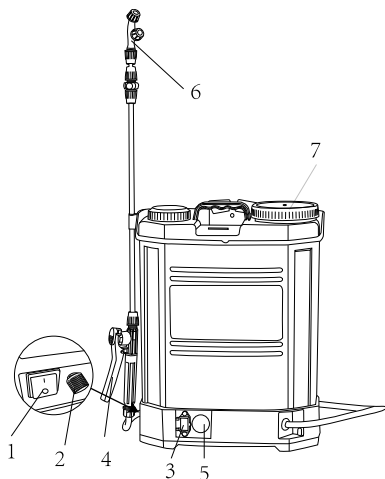
Область використання

Обприскувач садовий акумуляторний (далі по тексту «обприскувач», «обладнання», «інструмент») призначений для на нанесення рідких добрив, засобів захисту рослин з метою боротьби з шкідниками сільськогосподарських культур, квітів, садів та інших об'єктів рослинництва, нанесення рідких засобів захисту навколишнього середовища, прибирання громадських місць, дезінфекції, дезінсекції, миття або інший санітарної обробки приміщень, боротьби з епідеміями домашньої худоби і птиці.

Розпилення кислот, їдких, вибухонебезпечних і пожежонебезпечних рідин не допускається.

Акумуляторний обприскувач сконструйований і виготовлений з використанням сучасних технологій. Робота акумуляторним обприскувачем в 3-4 рази ефективніше в порівнянні з ручними, механічними обприскувачами, що істотно заощаджує Ваш час і сили!

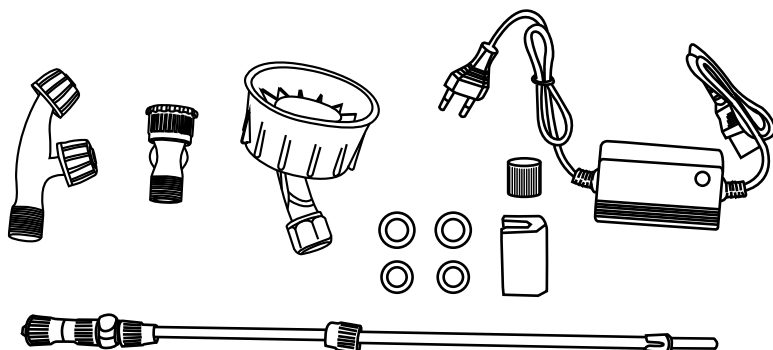
ОПИС



1. Вимикач
2. Регулятор потоку
3. Кришка для гнізда заряду
4. Важіль подачі
5. Ідикатор заряду
6. Розпилювач
7. Кришка бака

Комплектація

Позиція	Кільк., шт
Обпрыскувач	1
Зарядний пристрій	1
Насадка для обпрыскувача	3
Ущільнююче кільце	4
Регулятор витрати рідини	1
Розпилювальна трубка	1
Тримач розпилювальної трубки	1
Інструкція з експлуатації	1



Технічні характеристики

Параметри / Моделі	GS8216B
Тип акумуляторної батареї	Свинцево-кислотна
Тип насоса	Мембранний
Параметри мережі	220В/50Гц
Об'єм бака, Л	16
Тиск, мПа	0.15-0.4
Максимальна продуктивність, л/хв	3,1
Напруга, В	12
Ємність батареї, Агод	8,0
Час заряду, год	8-10
Довжина трубки, м	0,55-0,95
Маса, кг	4,9

Правила техніки безпеки

Важливо!

Перед кожним використанням (!) і періодично під час роботи користувач зобов'язаний:

- проводити візуальний огляд інструменту,
- перевіряти загальний стан інструменту,
- перевіряти цілісність інструменту, аксесуарів і захисних пристосувань до нього,
- перевірити надійність кріплень вузлів, насадок і т.п., затягування болтів і т.п.,
- відсутності інших пошкоджень (в т.ч. течі) чи інших відхилень від норми.

При виявленні - усунути недоліки до початку використання. Використання інструменту, що має пошкодження або ослаблені кріпильні елементи - заборонено і небезпечно (!), В зв'язку з можливістю отримання травми (!).

Виробник не несе відповідальність за наслідки та шкоду, заподіяну внаслідок використання інструменту з зазначеним вище відхиленнями.

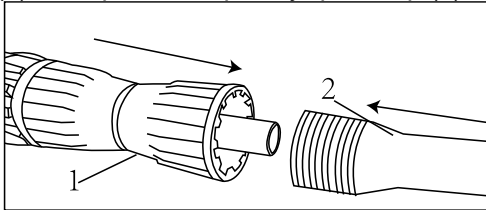
Спеціальні правила техніки безпеки при роботі з обприскувачами

- Неправильне використання обприскувача може стати причиною серйозних травм.
- Не допускайте присутності людей або тварин в зоні дії обприскувача.
- Забороняється використання обприскувача дітьми і людьми з обмеженими можливостями. А також особами в стані алкогольного і наркотичного впливу.
- Забороняється включати обприскувач без рідини, це може привести до його поломки.
- Забороняється перевертати обприскувач догори дном, це може пошкодити акумулятор.
- Забороняється експлуатація обприскувача при температурі вище + 45С і нижче 10С. 7.
- Не використовуйте обприскувач в безперервно протягом тривалого проміжку часу при високій температурі.
- Перед кожним використанням обприскувача необхідно переконатися в його справності, цілісності і надійності закріплення трубки і шланга.
- Під час роботи із застосуванням хімічних засобів завжди використовуйте засоби індивідуального захисту (рукавички, респіратор, спеціальний одяг, взуття).
- Не допускайте контакту пестицидів з шкірою.
- Забороняється заливати в обприскувач займісті рідини, кислоти та інші їдкі речовини.
- Забороняється працювати з обприскувачем при сильному вітрі, а також розпорошувати рідину проти вітру.
- Не рекомендується змішувати попередню рідина з рідиною, призначеної для наступного застосування, якщо вони різні.
- Забороняється поміщати обприскувач на гострі предмети.
- Ніколи не залишайте обприскувач під прямими променями сонця, біля вогню, гарячих предметів і на морозі.
- Забороняється самостійно змінювати конструкцію обприскувача, а також використовувати його не за призначенням.
- Ніколи не занурюйте в воду електричну базу обприскувача.
- Забороняється розбризування речовин, що містять тверді частинки.

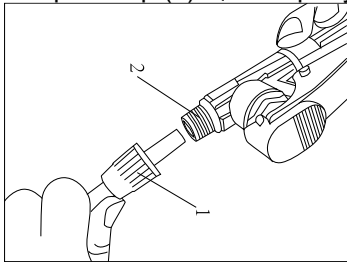
- Після закінчення робіт з отрутохімікатами необхідно: змінити одяг, вимити з милом руки і обличчя, прополоскати рот.
- Оберегайте обприскувач від ударів і падінь.
- Не розбризкуйте рідину на одному місці протягом тривалого часу, щоб запобігти попаданню занадто великої кількості хімічної речовини на оброблювану поверхню.
- Чи не розпорошувати пестициди та інші завдають шкоди здоров'ю речовини на людей, домашніх тварин і продукти харчування.
- При поводженні з пестицидами і іншими речовинами, здатними завдати шкоди здоров'ю людини і тварин потрібно суворе дотримання інструкцій з техніки безпеки, наданих виробником речовини.
- Забороняється розпорошення їдких і активних рідин, кислот, вибухо- і пожежонебезпечних рідин.
- Не використовуйте обприскувач, якщо він зібраний в повному обсязі або має пошкодження. Огляньте обприскувач, щоб переконатися в його герметичності.

Правила експлуатації

1. З'єднайте распилительную насадку з розпилювальної трубкою (2), поверніть контргайку-фіксатор (1) щоб зафіксувати насадку.

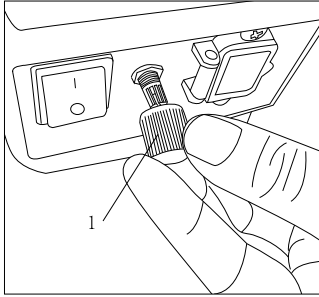


2. З'єднайте трубку з рукояткою (2), поверніть контргайку-фіксатор (1) щоб зафіксувати трубку.

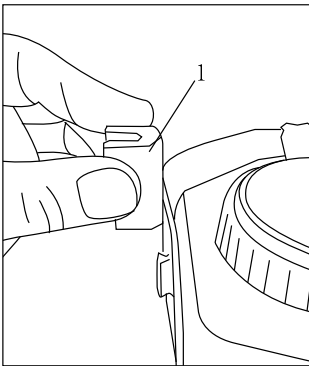


Зверніть увагу: розпилювальна трубка має різний діаметр на кінцях: край більшого діаметра призначена для з'єднання з рукояткою, меншого - з розпилювальної насадкою.

3. Встановіть ручку (1) на шпіндель регулятора витрати рідини і натисніть на неї.

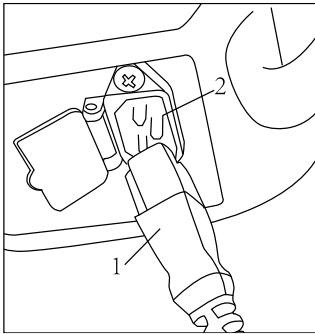


4. Встановіть кронштейн для розпилювальної трубки (1) на бокову поверхню бака.

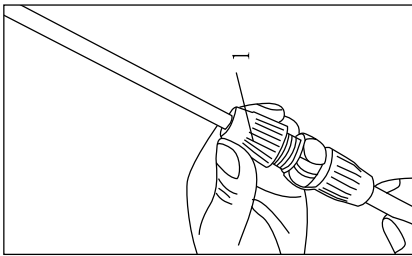


5. Кожен раз перед початком експлуатації обприскувача акумулятор повинен бути повністю заряджений.

Відкрийте кришку роз'єму для підключення зарядного пристрою, підключіть зарядний пристрій до обприскувача, потім вставте штекер зарядного пристрою в розетку. Лампочка індикатора заряду загориться червоним, що означає, що акумулятор заряджається. Зелене світло лампочки індикатора означає, що батарея заряджена. Залежно від параметрів струму в мережі зарядка може тривати до 8-10 годин.

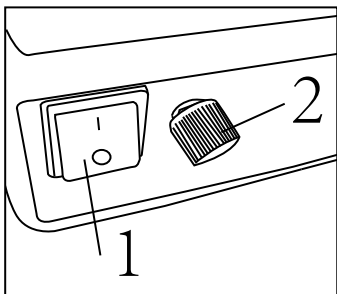


6. Розпилювальна трубка даного обприскувача є телескопічною. Для зміни довжини трубки відкрутіть контргайку (1) і подьберіте требуюемую довжину трубки, потім закрутіть контргайку (1).

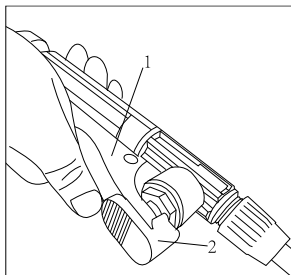


7. Не використовуйте обприскувач, якщо він зібраний не в повному обсязі або має пошкодження. Огляньте обприскувач, щоб переконатися в його герметичності.
8. Не використовуйте речовини, які не розчиняються у воді, бо вони можуть забити фільтр.
9. Максимальна температура рідини для роботи - 43°C. Не використовуйте обприскувач, якщо температура зовнішнього середовища вища +45°C або нижча -10°C.
10. Рідину в обприскувач необхідно заливати через верхній заливний фільтр, щоб захистити насос обприскувача від нерозчинних сторонніх предметів.
11. Якщо під час заповнення на обприскувач потрапила рідина, протріть його. Якщо рідина потрапила на акумулятор, вимкніть обприскувач, дістаньте акумулятор, протріть акумулятор, контакти і супорт насухо.
12. Використовуйте засоби індивідуального захисту при роботі з обприскувачем.

13. Протягніть руку під ремінь і повісьте обприскувач на одне плече, потім протягніть другу руку під другий ремінь і зачепите сполучну петлю на баку.
14. Встановіть перемикач електроживлення «Вкл. / Вкл.» (1) в положення «Вкл.», Потім поверніть регулятор витрати робочої рідини (2) за годинниковою стрілкою.
15. Для завершення роботи обприскувача поверніть регулятор витрати робочої рідини (2) проти годинникової стрілки до упору. Потім переведіть перемикач в положення «Вкл.»



16. Повертайте регулятор витрати робочої рідини (2) по / проти годинникової стрілки / -і щоб збільшити / зменшити силу розпорошується потоку.
17. При включеному електроживленні, щоб почати розпорошення - надавите на ручку перемикання, а щоб зупинити - відпустіть її.
18. У разі, якщо Вам потрібно розпорошувати рідину безперервно, натисніть на ручку (1), потім засуньте фіксатор (2) тому- ручка перемикання буде зафіксована.



19. Не використовуйте обприскувач, якщо в баку немає рідини.

Технічне обслуговування та зберігання обладнання

- Після кожного використання обприскувача повністю видаліть робочий розчин з бака і промийте чистою водою бак, шланг, насос і распилітельную трубку. Це виключає можливість виникнення хімічної реакції при застосуванні інших хімікатів в наступному обприскуванні. Не видалені залишки хімікатів можуть призвести до корозії і інших пошкоджень частин обприскувача. Особливо це стосується форсунок, фільтрів і ущільнень. З метою промивання обприскувача зсередини, а також очищення насосної і розпилювальної частини залийте невелику кількість чистої води в бак, промийте його за допомогою струшування, потім розпорошите воду із залишками хімікатів.
- У випадку короткострокової роботи з обприскувачем, повна зарядка і подальша розрядка батареї не потрібні. Однак, перед періодом зберігання батарея повинна бути повністю заряджена, так само при тривалому зберіганні настійно рекомендується регулярно, з періодичністю 2 тижні, 1 місяць або 2 місяці повністю заряджати і розряджати обприскувач з метою збереження ємності батареї.
- Через 6 місяців після початку використання рекомендується зняти електричну основу обладнання, перевірити збереження і ступінь фіксації всіх кріплень, при необхідності - підтягнути.
- Зберігайте обприскувач і зарядний пристрій в сухому, прохолодному, недоступному для дітей місці.
- Забороняється зберігати обприскувач поблизу відкритого вогню. Для запобігання пошкоджень насоса і інших деталей, перш ніж помістити обприскувач на зберігання в холодну пору року, його необхідно промити і висушити.

Несправність	Можливі причини	Методи усунення
1. Насос не працює після включення, часто вимикається під час роботи.	1. Погане з'єднання з акумулятором.	1. Перевірте з'єднання проводів.
	2. Акумулятор розряджений.	2. Зарядіть акумулятор.
	3. Насос перегрівся.	3. Дайте насосу охолонути та продовжуйте роботу
	4. Не працює вимикач.	4. Замініть вимикач.

Несправність	Можливі причини	Методи усунення
2. Форсунка-насадка не пропускає рідину	1. Насадка засмітилася.	1. Очистіть насадку.
	2. В шланг потрапило повітря.	2. Перевірте герметичність шланга.
	3. Засмітився насос.	3. Розберіть та очистіть насос.
	4. Тече шланг.	4. Замініть шланг.
3. Низька продуктивність та тиск	1. Засмітився всмоктуючий фільтр.	1. Очистіть фільтр.
	2. Не вистачає напруги.	2. Зарядіть акумулятор.
4. Течія	1. Одне з з'єднань не герметичне.	1. Герметизуйте з'єднання.
	2. Пошкоджене ущільнюоче кільце	2. Замініть ущільнюоче кільце.
	3. Пошкодженний шланг.	3. Замініть шланг.
5. Неякісне розпилювання.	1. Засмітилась насадка	1. Очистіть насадку.
	2. Пошкоджено різьблення насадки.	2. Замініть насадку.
	3. Неправильно встановлена насадка.	3. Встановіть насадку правильно.
	4. Засмітився внутрішній нижній фільтр.	4. Очистіть фільтр.
	5. Розгерметизація з'єднань.	5. Проведіть герметизацію з'єднань.
	6. Не вистачає напруги.	6. Зарядіть акумулятор.
6. Не працює насос.	1. Неправильно розташований сальнік.	1. Змініть розташування сальника.
	2. В корпусі насосу течія.	2. Замініть насос.
7. Не заряджається акумулятор.	1. В роз'єм для підключення зарядного пристрою потрапила вода.	1. Просушіть роз'єм для підключення зарядного пристрою.
	2. Зарядний пристрій не підключений до	2. Підключіть зарядний пристрій до

Несправність	Можливі причини	Методи усунення
	мережі живлення.	електромережі.
	3. Зарядний пристрій несправний	3. Замініть зарядний пристрій.
	4. Акумулятор несправний.	4. Замініть акумулятор.

Гарантійне зобов'язання

На електроінструмент поширюється гарантія, згідно терміну, зазначеного в гарантійному талоні.

Ви можете ознайомитися з правилами гарантійного обслуговування в гарантійному талоні, що додається до інструкції по експлуатації.

Виготовлено в КНР.

Дата виготовлення вказана на упаковці.

ОФИЦИАЛЬНЫЙ ДИЛЕР В УКРАИНЕ:

storgom.ua

ГРАФИК РАБОТЫ:

Пн. – Пт.: с 8:30 по 18:30

Сб.: с 09:00 по 16:00

Вс.: с 10:00 по 16:00

КОНТАКТЫ:

+38 (044) 360-46-77

+38 (066) 77-395-77

+38 (097) 77-236-77

+38 (093) 360-46-77

Детальное описание товара:

<https://storgom.ua/product/opryskivatel-akkumulyatornyy-sturm-gs8216b-16-l.html>

Другие товары:

<https://storgom.ua/akkumulyatornyye-opryskivateli.html>