

Sturm![®]

ПРОФЕСІЙНА СЕРІЯ

Modell/Model/Модель: AG9024P

DE Gebrauchsanweisung
Winkelschleifermaschine

GB Operating/Safety Instructions
Angle Grinder

RU Инструкция по эксплуатации и
техническому обслуживанию
Углошлифовальная машина

UA Інструкція з експлуатації і
Технічного обслуговування
Кутова шліфувальна машина



UK-2017-12-27

RU

Содержание

Описание	3
Комплектность поставки.....	4
Технические характеристики.....	4
Правила по технике безопасности.....	5
Правила по эксплуатации оборудования.....	8
Техническое обслуживание оборудования.....	12
Гарантийное обязательство.....	13

Уважаемый покупатель!

Компания ● **Sturm!** выражает Вам свою глубочайшую признательность за приобретение данного электроинструмента.

Изделия под торговой маркой ● **Sturm!** постоянно совершенствуются и улучшаются.

Поэтому технические характеристики и дизайн могут меняться без предварительного уведомления. Приносим Вам наши глубочайшие извинения за возможные причиненные этим неудобства.

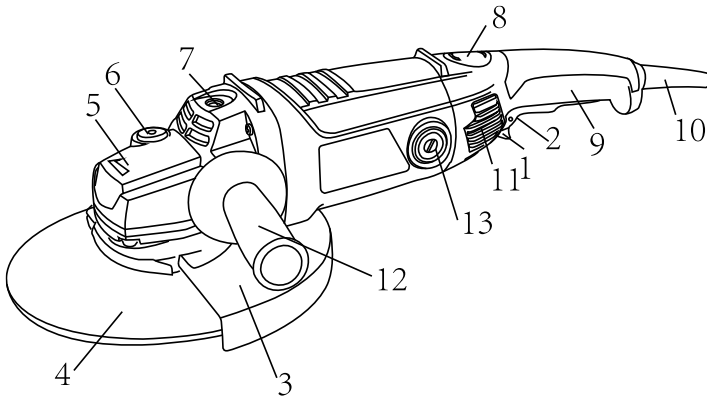


Внимание!



Внимательно изучите данную инструкцию по эксплуатации и техническому обслуживанию. Храните её в защищенном месте.

Описание

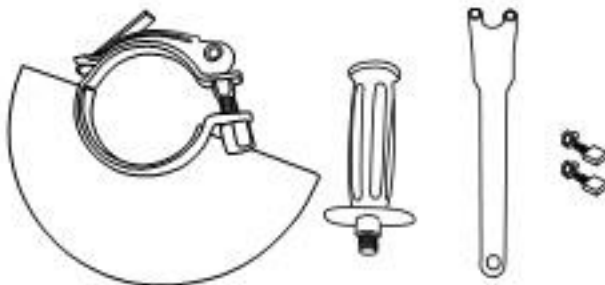


1. Блокатор
2. Выключатель «Вкл./Выкл»
3. Защитный кожух
4. Отрезной диск
5. Редуктор
6. Кнопка блокировки шпинделя
7. Отверстие
8. Кнопка деблокировки рукоятки
9. Задняя рукоятка

10. Кабель электропитания
11. Воздухоотводящие отверстия
12. Боковая рукоятка
13. Щеткодержатель

Комплектность поставки

- Защитный кожух – 1шт.
Боковая рукоятка -1шт.
Гаечный ключ -1шт.
Графитовые щетки 1 комплект



Технические характеристики

Параметры \ Модели	AG9024P
Потребляемая мощность, Вт	2400
Напряжение / Частота, В/Гц	220/50
Число оборотов на холостом ходу, об/мин	6500
Диаметр диска, мм	230
Посадочный диаметр диска, мм	22
Масса, кг	5.26

Диапазон температуры при работе с электроинструментом колеблется от -9°C - $+35^{\circ}\text{C}$. Если температура ниже -10°C и выше $+35^{\circ}\text{C}$, использование инструмента не рекомендуется.

Правила по технике безопасности

Общие Правила Безопасности при Работе с Электроинструментом
Внимание! Электроинструменты являются оборудованием повышенной опасности. Пользуясь электроинструментом, чтобы не подвергаться опасности поражения током, травмы или возникновения пожара, следует СТРОГО соблюдать следующие основные правила техники безопасности. Прочитайте и запомните эти указания до того, как приступите к работе с электроинструментом. Храните указания по технике безопасности в надёжном месте.

Рабочее Место

Содержите рабочее место чистым и хорошо освещенным.

Загроможденные плохо освещенные рабочие места являются причиной травматизма.

Не используйте электроинструменты во взрывоопасных помещениях, таких, где присутствуют огнеопасные жидкости, газы, или пыль. Электроинструменты создают искры, которые могут привести к возгоранию пыли или пара.

Держите детей, и посетителей на безопасном расстоянии от работающих электроинструментов.

Не отвлекайтесь – это может вызвать потерю контроля при работе и стать причиной травмы.

Электробезопасность

Перед включением проверьте, соответствует ли напряжение питания Вашего электроинструмента сетевому напряжению; проверьте исправность кабеля, штепселя и розетки, в случае неисправности этих частей дальнейшая эксплуатация запрещается.

Электроинструменты с двойной изоляцией не требуют подключения через розетку с третьим заземленным проводом. Для электроинструментов без двойной изоляции подключение через розетку с заземленным проводом обязательно.

Избегайте контакта тела с заземленными поверхностями типа труб, радиаторов, печей и холодильников. Риск удара током резко возрастает, если ваше тело соприкасается с заземленным объектом. Если использование электроинструмента во влажных местах неизбежно, ток к электроинструменту должен подаваться через специальное устройство-прерыватель, отключающее электроинструмент при утечке. Резиновые перчатки электрика и специальная обувь далее увеличат вашу личную безопасность.

● Sturm! Інструкція з експлуатації і тех. обслуговування. Кутова шліфувальна машина стор. 6

Не подвергайте электроинструменты воздействию дождя или влажным условиям. Вода, попавшая в электроинструмент, значительно увеличивает риск удара током.

Аккуратно обращайтесь с электрошнуром. Никогда не используйте шнур, чтобы нести электроинструменты или тянуть штепсель из розетки. Держите шнур вдали от высокой температуры, масляных жидкостей, острых граней или движущихся частей. Замените поврежденные шнуры немедленно. Поврежденные шнуры увеличивают риск удара током.

При действии электроинструмента вне помещений, используйте электроудлинители, специально для этого предназначенные.

Личная Безопасность

Будьте внимательны, постоянно следите за тем, что вы делаете, и используйте здравый смысл при работе с электроинструментом. Не используйте электроинструмент в то время как Вы утомлены или находитесь под воздействием лекарств или средств замедляющих реакцию, а также алкоголя или наркотических веществ. Это может привести к серьезной травме.

Носите соответствующую одежду. Слишком свободная одежда, драгоценности или длинные распущенные волосы могут попасть в движущиеся части работающего электроинструмента. Держите ваши волосы, одежду, и перчатки далеко от двигающихся частей. Руки должны быть сухими, чистыми и свободными от следов маслянистых веществ.

Избегайте внезапного включения. Убедитесь, что клавиша включения/выключения находится в положении «выключено» («OFF») до включения электроинструмента в розетку.

Удалите регулировочные и/или установочные ключи перед включением электроинструмента. Оставленный ключ, попав в движущиеся части электроинструмента, может привести к поломке электроинструмента или серьезной травме.

Держите надежно равновесие. Используйте хорошую опору и всегда держите надежно баланс тела. Надлежащая опора и баланс позволяют обеспечить надежный контроль над электроинструментом в неожиданных ситуациях.

Используйте оборудование, обеспечивающее Вашу безопасность. Всегда носите защитные очки. Респиратор, нескользящие безопасные ботинки, каска, или наушники должны использоваться для соответствующих условий.

Правила Безопасности при работе с углошлифовальными машинами

Используйте шумогасящие наушники при использовании электроинструмента в течение длительной работы. Длительное подвергание шуму высокой интенсивности может стать причиной потери слуха.

Всегда используйте дополнительную ручку для максимального контроля над возможной отдачей от электроинструмента.

Всегда носите защитные очки при использовании этого электроинструмента. Используйте респиратор для работы, при которой образуется пыль.

Никогда не оставьте клавишу включения/выключения зафиксированной в положении «ON» («Включено»). Перед включением убедитесь, что клавиша включения/выключения находится в положении «OFF» («Выключено»). Случайные запуски могут стать причиной травмы.

Располагайтесь во время работы так, чтобы не быть зажатым между инструментом или вспомогательной ручкой и стенами или столбами. Если заклинит диск - это приведет к отдаче от электроинструмента и может стать причиной травмы.

Убедитесь, что максимальная скорость вращения, указанная на шлифовальном или отрезном диске соответствует максимальной скорости, указанной на угловой шлифовальной машине;

Убедитесь, что диаметр и посадочное отверстие шлифовального или отрезного диска соответствует требованиям угловой шлифовальной машины.

Убедитесь, что шлифовальный или отрезной диск правильно установлен и закреплен.

Не используйте угловые шлифовальные машины для шлифования и резки заготовок, ширина которых превышает максимальную шлифовальную или отрезную глубину шлифовальных и отрезных дисков

Не используйте шлифовальные круги для удаления заусенцев.

Не допускайте прикосновения шпинделя к шлифовальной поверхности.

Перед началом работы проверьте шлифовальный или отрезной диск на наличие поломок, трещин и изломов.

Перед началом работы включите угловую шлифовальную машину на 30 секунд без нагрузки. При обнаружении чрезмерной вибрации или иных неполадок немедленно выключите изделие; Обратитесь в сервис для устранения неисправности

Убедитесь, что поблизости нет легковоспламеняющихся веществ. Избегайте попадания искр на такие материалы и жидкости.

Правила по эксплуатации оборудования

Еженедельно рекомендуется работать с изделием НЕ БОЛЕЕ 42 часов в неделю.

Использование Электроинструмента.

Используйте зажимы, струбцины, тиски или другой способ надежного крепления обрабатываемой детали. Удержание детали рукой или телом ненадежно и может привести к потере контроля и к поломке инструмента или травмам.

Не перегружайте электроинструмент. Используйте электроинструмент соответствующий вашей работе. Правильно подобранный электроинструмент позволяет более качественно выполнить работу и обеспечивает большую безопасность.

Не используйте электроинструмент, если не работает клавиша «включения/выключения» («ON/OFF»). Любой электроинструмент, в котором неисправна клавиша включения/выключения, представляет ПОВЫШЕННУЮ опасность и должен быть отремонтирован до начала работы.

Отсоедините штепсель от источника электропитания перед проведением любых регулировок, замены аксессуаров или принадлежностей, или при хранении электроинструмента. Такие профилактические меры по обеспечению безопасности уменьшают риск случайного включения электроинструмента.

Храните электроинструменты вне досягаемости детей и других людей, не имеющих навыков работы с электроинструментом. Электроинструменты опасны в руках пользователей, не имеющих навыков.

Вовремя проводите необходимое обслуживание электроинструментов. Должным образом обслуженные электроинструменты, с острыми лезвиями позволяют более легко и качественно выполнять работу и повышают безопасность. Любое изменение или модификация запрещается, так как это может привести к поломке электроинструмента и/или травмам.

Регулярно проверяйте регулировки инструмента, а также на отсутствие деформаций рабочих частей, поломки частей, а также состояния электроинструмента, которые могут влиять на неправильную работу электроинструмента. Если есть повреждения,

отремонтируйте электроинструмент перед началом работ. Много несчастных случаев вызвано плохо обслуженными электроинструментами. Составьте график периодического сервисного обслуживания вашего электроинструмента.

Используйте только принадлежности, которые рекомендуются изготовителем для вашей модели. Принадлежности, которые могут подходить для одного электроинструмента, могут стать опасными, когда используются на другом электроинструменте.

Запрещается хранить угловые шлифовальные машины в пыльных помещениях, т.к. частички пыли могут попасть внутрь изделия.

Запрещается класть углошлифовальную машину на заготовку, т.к. шлифовальный круг может повредить заготовку.

- Четко зафиксируйте заготовку перед началом шлифования;
- Крепко держа машину, прижмите её к заготовке под углом 15 градусов;
- Равномерно и плавно перемещайте шлифовальный или отрезной диск поперек заготовки;
- Запрещается использовать изношенные или поломанные шлифовальные или отрезные диски;
- Выключайте изделие перед тем, как отключить его от сети электропитания.

Правила установки частей оборудования.

Правила установки отрезных или шлифовальных дисков

Устанавливайте только подходящие шлифовальные и отрезные диски.

Устанавливайте только армированные шлифовальные круги.

Шлифовальный или отрезной круг не должен касаться защитного кожуха.

Установка защитного кожуха

Установите защитный кожух таким образом, чтобы в случае поломки шлифовального диска, разлетевшиеся осколки не поранили оператора.

- Используя отвертку, немного ослабьте винт, расположенный на защитном кожухе.
- Установите защитный кожух и отрегулируйте его положение.
- После регулировки положения кожуха, надежно закрутите крепежный винт.



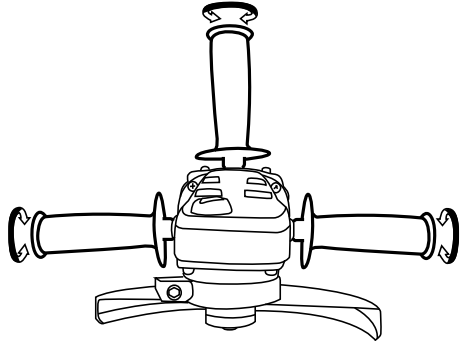
Внимание!

В случае неправильной установки защитного кожуха, попадание осколков поврежденного шлифовального диска может стать причиной получения увечий и гибели оператора.

Установка боковой рукоятки

1. Отключите углошлифовальную машину от источника питания.
2. Прикрутите боковую рукоятку с левой стороны корпуса угловой шлифовальной машины (по часовой стрелке).

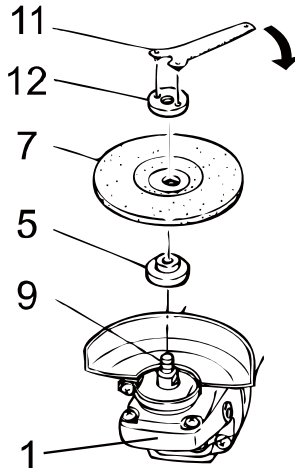
Примечание: В зависимости от необходимости, рукоятка может быть прикручена с левой или правой стороны корпуса, а также сверху. Постоянно используйте боковую рукоятку. Рукоятка позволяет надежно удерживать инструмент, что способствует предотвращению получения травм и увечий.



3. Надежно закрутите боковую рукоятку.

Примечание: Закрутите боковую рукоятку. Не прилагайте избыточные усилия.

Установка и замена шлифовальных и отрезных дисков:



- Нажмите на кнопку блокировки шпинделя(1) и поверните шпиндель так, чтобы он попал в специальное отверстие. В процессе обязательно удерживайте кнопку блокировки шпинделя нажатой.
- При помощи специального ключа (11) снимите внешний фланец (12) со шпинделя.
- Установите шлифовальный или отрезной диск (7) на внутренний фланец (5).
- Установите внешний фланец (12) на шлифовальный или отрезной диск (7)
- Затяните внешний фланец при помощи специального ключа (11)
- Перестаньте нажимать на кнопку блокировки шпинделя(1).

Установка боковой ручки:

Боковую рукоятку можно установить как для управления справа, так и слева.

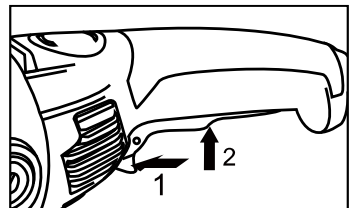
Для управления слева установите боковую рукоятку на правой стороне редуктора.

Для управления справа установите боковую рукоятку на левой стороне редуктора

Работа углошлифовальной машины:

Для запуска углошлифовальной машины сдвиньте вперед блокиратор (1) и надавите на выключатель (2).

ПРИМЕЧАНИЕ: Углошлифовальная машина снабжена системой плавного запуска. Полная скорость вращения достигается через 3 секунды.



Для остановки роботи углошлифовальної машини
отпустите выключатель.

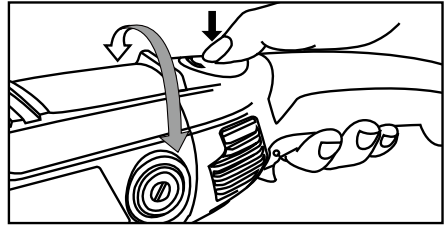
Регулювання положення задньої рукоятки

Для забезпечення комфортної роботи оператора задня рукоятка може бути установлена під нахилом.

1.Одною рукою возьміться за корпус углошлифовальної машини.

2.Другою рукою натисніть на кнопку деблокування рукоятки і утримуйте її.

3.Установіть рукоятку під необхідним кутом нахилу і отпустіть кнопку деблокування. Можливі кути нахилу рукоятки: -45° , -30° , -15° , 0° , 15° , 30° , 45° .



Техническое обслуживание оборудования

Обслуживание электроинструмента должно быть выполнено только квалифицированным персоналом уполномоченных сервисных центров. Обслуживание, выполненное неквалифицированным персоналом, может стать причиной поломки инструмента и травм. Например: внутренние провода могут быть неправильно уложены и зажаты, или пружины возврата в защитных кожухах неправильно установлены.

При обслуживании электроинструмента, используйте только рекомендованные сменные расходные части, насадки, аксессуары. Использование не рекомендованных расходных частей, насадок и аксессуаров может привести к поломке электроинструмента или травмам. Использование некоторых средств для чистки, таких как бензин, аммиак, и т.д. приводят к повреждению пластмассовые части. Вы приобрели долговечную и надёжную электрическую угловую шлифовальную машину.

Правильное использование и постоянное техническое обслуживание продлевают срок службы изделия.

- Регулярно очищайте вентиляционные отверстия на корпусе электрической угловой шлифовальной машины от грязи и пыли.
- Регулярно протирайте корпусные детали мягкой х/б тканью.

Запрещается использовать различные виды растворителей для очистки корпусных деталей угловой шлифовальной машины.

Гарантийное обязательство

На электроинструмент распространяется гарантия, согласно сроку, указанному в гарантийном талоне.

Вы можете ознакомиться с правилами гарантийного обслуживания в гарантийном талоне, прилагаемом к инструкции по эксплуатации.

Изготовлено в КНР.

Дата изготовления указана на упаковке.



Зміст

Опис.....	15
Комплектність поставки	16
Технічні характеристики	16
Правила експлуатації обладнання	19
Технічне обслуговування обладнання	24
Гарантійне зобов'язання	24

●Sturm! Інструкція з експлуатації і тех. обслуговування. Кутова шліфувальна машина стор. 15

Шановний покупець!

Компанія ●Sturm! висловлює Вам свою найглибшу подяку за придбання даного електроінструмента.

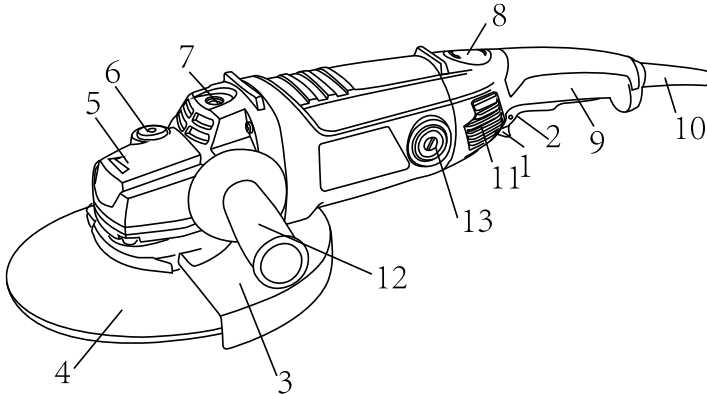
Вироби під торговельної маркою ●Sturm! постійно удосконалюються та поліпшуються.

Тому технічні характеристики і дизайн можуть змінюватися без попереднього попередження. Приносимо Вам наші найглибші вибачення за можливі заподіяні цим незручності.



Уважно вивчіть дану інструкцію з експлуатації і технічного обслуговування. Зберігайте її в захищеному місці.

Опис

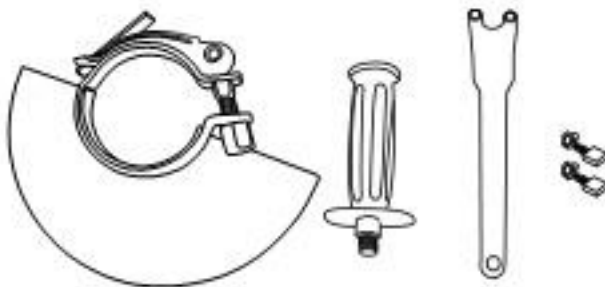


1. Блокатор
2. Вимикач «Вкл./Викл.»
3. Захисний кожух
4. Відрізний диск
5. Редуктор
6. Кнопка блокування шпинделя
7. Отвір
8. Кнопка деблокування рукоятки
9. Задня рукоятка
10. Кабель електроживлення
11. Повітровідвідні отвори

- 12. Бічна рукоятка
- 13. Щіткотримач

Комплектність поставки

- Захисний кожух – 1шт.
- Бічна рукоятка -1шт.
- Гайковий ключ -1шт.
- Графітові щітки -1 комплект



Технічні характеристики

Параметри \ Моделі	AG9024P
Споживана потужність, Вт	2400
Напруга/Частота, В/Гц	220/50
Число обертів на холостому ході, об/хв	6500
Діаметр диска, мм	230
Посадковий діаметр диска, мм	22
Маса, кг	5.26

Діапазон температури при роботі з електроінструментом коливається від -9 °С до +35 °С. Якщо температура нижче -10 °С і вище +35 °С, використання інструмента не рекомендується.

Правила техніки безпеки

Загальні Правила Безпеки при Роботі з Електроінструментом

Увага! Електроінструменти є обладнанням підвищеної небезпеки. При використанні електроінструменту, для того, щоб не виникло небезпеки ураження струмом, травми або виникнення пожежі, слід СТРОГО дотримуватися наступних основних правил техніки безпеки. Прочитайте і запам'ятаєте ці вказівки ДО ТОГО, як приступити до роботи з електроінструментом. Зберігаєте вказівки по техніці безпеки в надійному місці.

Робоче Місце

Тримайте робоче місце чистим і добре освітленим.

Захаращені погано освітлені робочі місця є причиною травматизму.

Не використовуйте електроінструменти у вибухонебезпечних приміщеннях, таких, де присутні вогненебезпечні рідини, гази, або пил. Електроінструменти створюють іскри, які можуть призвести до загоряння пилу або пари.

Тримаєте дітей і відвідувачів на безпечній відстані від працюючих електроінструментів.

Не відволікайтеся – це може викликати втрату контролю при роботі і стати причиною травми.

Електробезпека

Перед включенням перевірте, чи відповідає напруга живлення Вашого електроінструменту напрузі мережі; перевірте справність кабелю, штепселя і розетки, у разі несправності цих частин подальша експлуатація забороняється.

Електроінструменти з подвійною ізоляцією не вимагають підключення через розетку з третім заземленим проводом. Для електроінструментів без подвійної ізоляції підключення через розетку із заземленим проводом є обов'язкове.

Уникайте контакту тіла із заземленими поверхнями типу труб, радіаторів, печей і холодильників. Ризик удару струмом різко зростає, якщо ваше тіло торкається заземленого об'єкту. Якщо використання електроінструменту у вологих місцях неминуче, струм до електроінструменту повинен подаватися через спеціальний пристрій-переривник, який вимикає електроінструмент при витокі. Гумові рукавички електрика і спеціальне взуття надалі збільшать Вашу особисту безпеку.

Не піддавайте електроінструменти впливу дощу або вологи. Вода, що потрапила в електроінструмент значно збільшує ризик удару струмом.

Обережно поведіться з електрошнуром. Ніколи не використовуйте

шнур, щоби нести електроінструменти або тягнути штепсель з розетки. Тримайте шнур подалі від високих температур, масляних рідин, гострих граней або рухомих частин. Замініть пошкоджені шнури негайно. Пошкоджені шнури збільшують ризик удару струмом.

При дії електроінструмента поза приміщенням, використовуйте електроподовжувачі, спеціально призначені для застосування поза приміщенням.

Особиста Безпека

Будьте уважні, постійно слідкуйте за тим, що Ви робите, і використовуйте здоровий глузд при роботі з електроінструментом. Не використовуйте електроінструмент якщо Ви стомлені або знаходитесь під дією ліків або засобів, що уповільнюють реакцію, а також алкоголю чи наркотичних засобів. Це може призвести до серйозної травми.

Носіть відповідний одяг. Занадто вільний одяг, коштовності або довге розпущене волосся може потрапити в рухомі частини працюючого електроінструмента. Тримайте ваше волосся, одяг і рукавички подалі від рухомих частин. Руки повинні бути сухими, чистими і вільними від слідів масляних речовин.

Уникайте раптового включення. Переконайтеся, що клавіша включення/виключення знаходиться в положенні «вимкнено» («OFF») до включення електроінструмента в розетку. Забороняється перенесення електроінструментів, якщо Ваш палець знаходиться на клавіші включення/виключення.

Видаліть регульовальні і/або установочні ключі перед включенням електроінструмента. Залишений ключ, потрапивши в рухомі частини електроінструмента, може призвести до поломки електроінструмента або серйозної травми.

Тримайте надійно рівновагу. Використовуйте добру опору і завжди надійно тримайте баланс тіла. Належна опора і баланс дозволяють забезпечити надійний контроль над електроінструментом в несподіваних ситуаціях.

Використовуйте обладнання, що забезпечує Вашу безпеку. Завжди носіть захисні окуляри. Респіратор, нековзні безпечні черевики, каска або навушники повинні використовуватися для відповідних умов.

Правила Безпеки при роботі з кутовими шліфувальними машинами

Використовуйте шумопоглинаючі навушники при роботі з електроінструментом протягом тривалого часу. Тривалий шум високої інтенсивності може стати причиною втрати слуху.

Завжди використовуйте додаткову ручку для максимального контролю над можливою віддачею від електроінструмента.

Завжди носіть захисні окуляри при використанні цього електроінструменту. Використовуйте респіратор для роботи, при якій утворюється пил.

Ніколи не залишайте клавішу включення/виключення зафіксовану в положенні «ON» («Включене»). Перед включенням переконайтеся, що клавіша включення/виключення перебуває в положенні «OFF» («Виключене»). Випадкові запуски можуть стати причиною травми.

Розташовуйтеся під час роботи так, щоб не бути затиснутим між інструментом або допоміжною ручкою та стінами чи стовпами. Якщо заклинить диск - це призведе до віддачі від електроінструмента і може стати причиною травми.

Переконайтеся, що максимальна швидкість обертання, зазначена на шліфувальному або відрізнному диску відповідає максимальній швидкості, зазначеній на кутовій шліфувальній машині.

Переконайтеся, що діаметр і посадковий отвір шліфувального або відрізного диска відповідає вимогам кутової шліфувальної машини.

Переконайтеся, що шліфувальний або відрізний диск правильно встановлений і закріплений.

Не використовуйте кутові шліфувальні машини для шліфування й розрізання заготовок, ширина яких перевищує максимальну шліфувальну або відрізнну глибину шліфувальних і відрізних дисків

Не використовуйте шліфувальні кола для видалення задирок.

Не допускайте дотикання шпинделя до шліфувальної поверхні.

Перед початком роботи перевірте шліфувальний або відрізний диск на наявність поломок, тріщин і зламів.

Перед початком роботи включіть кутову шліфувальну машину на 30 секунд без навантаження. При виявленні надмірної вібрації або інших неполадок негайно вимкніть виріб. Зверніться в сервіс для усунення несправності.

Переконайтеся, що поблизу немає легкозаймистих речовин. Уникайте влучення іскор на такі матеріали або рідини.

Правила експлуатації обладнання

Щотижня рекомендується працювати з виробом НЕ БІЛЬШЕ 42 годин на тиждень.

Використання електроінструменту.

Використовуйте затискачі, струбцини, лещата або інший засіб надійного кріплення оброблюваної деталі. Утримання деталі рукою або тілом ненадійне і може призвести до втрати контролю і до поломки електроінструменту чи травм.

Не перевантажуйте електроінструмент. Використовуйте електроінструмент відповідний до вашої роботи. Правильно підібраний електроінструмент дозволяє більш якісно виконати роботу і забезпечує більшу безпеку.

Не використовуйте електроінструмент, якщо не працює клавіша «включення/виключення» («ON/OFF»). Будь-який електроінструмент, в якому несправна клавіша включення/виключення, становить **ПОВИЩЕНУ** небезпеку і повинен бути відремонтований до початку роботи.

Від'єднайте штепсель від джерела електроживлення перед проведенням будь-яких регулювань, заміни аксесуарів або приналежностей, чи при зберіганні електроінструмента. Такі профілактичні міри по забезпеченню безпеки зменшують ризик випадкового включення електроінструмента.

Зберігайте електроінструменти поза досяжністю дітей і інших людей, що не мають навичок роботи з електроінструментом. Електроінструменти небезпечні в руках користувачів, які не мають навичок.

Вчасно проводьте необхідне обслуговування електроінструментів. Наложним чином обслужені електроінструменти, з гострими лезами дозволяють більш легко і якісно виконувати роботу і збільшують безпеку. Будь-яка зміна або модифікація забороняється, так як це може призвести до поломки електроінструмента і/або травм.

Регулярно перевіряйте регулювання інструменту, відсутність деформацій робочих частин, поломки частин, а також стан електроінструмента, які можуть впливати на неправильну роботу електроінструмента. Якщо є пошкодження, відремонтуйте електроінструмент перед початком робіт. Багато нещасних випадків виникають через погано обслужений електроінструмент. Складіть графік періодичного сервісного обслуговування електроінструмента.

Використовуйте тільки ті принадлежности, які рекомендуються виробником для вашої моделі. Приналежності, які можуть підходити для одного електроінструменту, можуть стати небезпечними коли використовуються для іншого електроінструменту.

● **Sturm!** Інструкція з експлуатації і тех. обслуговування. Кутова шліфувальна машина стор. 21

Забороняється зберігати кутові шліфувальні машини в запарошених приміщеннях, тому що часточки пилу можуть потрапити усередину виробу.

Забороняється класти кутову шліфувальну машину на заготовку, тому що шліфувальне коло може пошкодити заготовку.

- Чітко зафіксуйте заготовку перед початком шліфування;
- Міцно тримаючи машину, притисніть її до заготовки під кутом 15 градусів;
- Рівномірно й плавно переміщайте шліфувальний або відрізний диск впоперек заготовки;
- Забороняється використовувати зношені або поламані шліфувальні або відрізні диски;
- Виключайте виріб перед тем, як відключити його від мережі електроживлення.

Правила встановлення частин обладнання.

Правила встановлення відрізних або шліфувальних дисків

Встановлюйте тільки відповідні шліфувальні і відрізні диски.

Встановлюйте тільки армовані шліфувальні кола.

Шліфувальний або відрізний круг не повинен торкатися захисного кожуха.

Встановлення захисного кожуха

Встановіть захисний кожух таким чином, щоб у випадку поломки шліфувального диска, осколки, що можуть розлітатися не поранили оператора.

- Використовуючи викрутку, трохи послабте гвинт, розташований на захисному кожусі.
- Встановіть захисний кожух та відрегулюйте його положення.
- Після регулювання положення кожуха, надійно закрутіть кріпильний гвинт.

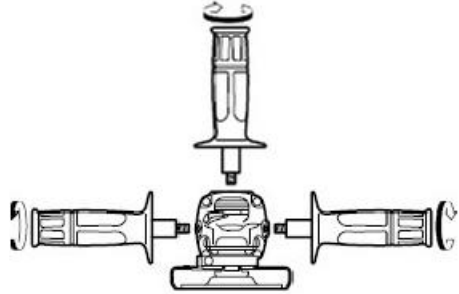


У випадку неправильного встановлення захисного кожуха, влучення осколків ушкодженого шліфувального диска може стати причиною одержання каліцтв і загибелі оператора.

Встановлення бічної рукоятки

1. Відключіть куту шліфувальну машину від джерела живлення.
2. Прикрутіть бічну рукоятку з лівої сторони корпусу кутової шліфувальної машини (за годинниковою стрілкою).

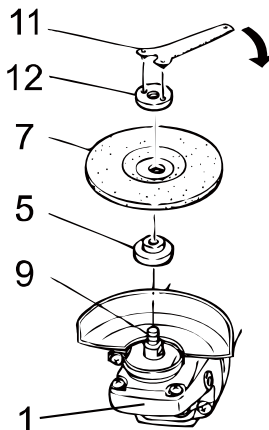
Примітка: Залежно від необхідності, рукоятка може бути прикручена з лівої або правої сторони корпусу, а також зверху. Постійно використовуйте бічну рукоятку. Рукоятка дозволяє надійно втримувати інструмент, що сприяє запобіганню одержання травм і каліцтв.



3. Надійно закрутіть бічну рукоятку.

Примітка: Закрутіть бічну рукоятку. Не докладайте надлишкових зусиль

Встановлення і заміна шліфувальних та відрізних дисків:



- Натисніть на кнопку блокування шпинделя(1) і поверніть шпindel так, щоб він потрапив у спеціальний отвір. У процесі обов'язково утримуйте кнопку блокування шпинделя натиснутою.
- За допомогою спеціального ключа (11) зніміть зовнішній фланець (12) зі шпинделя.

● **Sturm!** Інструкція з експлуатації і тех. обслуговування. Кутова шліфувальна машина стор. 23

- Встановіть шліфувальний або відрізний диск (7) на внутрішній фланець (5).
- Встановіть зовнішній фланець (12) на шліфувальний або відрізний диск (7)
- Затягніть зовнішній фланець за допомогою спеціального ключа (11)
- Перестаньте натискати на кнопку блокування шпинделя(1).

Встановлення бічної ручки:

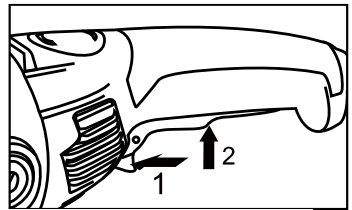
Бічну рукоятку можна встановити як для керування праворуч, так і ліворуч.

Для керування ліворуч встановіть бічну рукоятку на правій стороні редуктора.

Для керування праворуч встановіть бічну рукоятку на лівій стороні редуктора.

Робота кутової шліфувальної машини:

1. Для запуску кутової шліфувальної машини зруште вперед блокатор (1) і надавіть на вимикач (2).



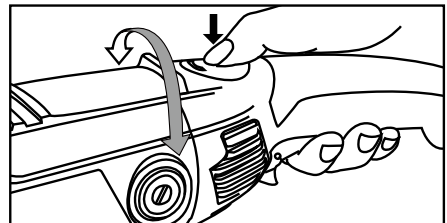
ПРИМІТКА: Кутова шліфувальна машина оснащена системою плавного запуску. Повна швидкість обертання досягається через 3 секунди.

2. Для зупинки роботи кутової шліфувальної машини відпустіть вимикач.

Регулювання положення задньої рукоятки

Для забезпечення комфортної роботи оператора задня рукоятка може бути встановлена під нахилом.

- 1.Одною рукою візьміться за корпус кутової шліфувальної машини.
- 2.Іншою рукою натисніть на кнопку деблокування рукоятки і утримуйте її.
- 3.Встановіть рукоятку під необхідним кутом нахилу і відпустіть кнопку деблокування. Можливі кути нахилу рукоятки: -45° , -30° , -15° , -0° , 15° , 30° , 45° .



Технічне обслуговування обладнання

Обслуговування електроінструмента повинне виконуватись тільки кваліфікованим персоналом уповноважених сервісних центрів. Обслуговування, виконане некваліфікованим персоналом, може стати причиною поломки інструмента та травм. Наприклад: внутрішні дроти можуть бути неправильно покладені і затиснуті, або пружини повернення в захисних кожухах неправильно встановлені.

При обслуговуванні електроінструмента, використовуйте тільки рекомендовані змінні видаткові частини, насадки, аксесуари. Використання не рекомендованих видаткових частин, насадок і аксесуарів може призвести до поломки електроінструмента або травм. Використання деяких засобів для чищення, таких як: бензин, аміак, і т.д. приводять до пошкодження пластмасових частин.

Ви придбали довговічну і надійну електричну кутову шліфувальну машину.

Правильне використання і постійне технічне обслуговування продовжують термін служби виробу.

- Регулярно очищайте вентиляційні отвори на корпусі електричної кутової шліфувальної машини від бруду та пилу.
- Регулярно протирайте корпусні деталі м'якою бавовняною тканиною.

Забороняється використовувати різні види розчинників для очищення корпусних деталей кутової шліфувальної машини.

Гарантійне зобов'язання

На електроінструмент поширюється гарантія, згідно з терміном, зазначеним у гарантійному талоні.

Ви можете ознайомитися із правилами гарантійного обслуговування в гарантійному талоні, прикладеному до інструкції з експлуатації.

ОФИЦИАЛЬНЫЙ ДИЛЕР В УКРАИНЕ:

storgom.ua

ГРАФИК РАБОТЫ:

Пн. – Пт.: с 8:30 по 18:30

Сб.: с 09:00 по 16:00

Вс.: с 10:00 по 16:00

КОНТАКТЫ:

+38 (044) 360-46-77

+38 (066) 77-395-77

+38 (097) 77-236-77

+38 (093) 360-46-77

Детальное описание товара:

<https://storgom.ua/product/mashina-ugloshlifovalnaya-profi-sturm-ag9024p-230-mm-2400-vt.html>

Другие товары: <https://storgom.ua/setevye-bolgarki.html>