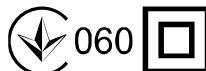


**RU ИНСТРУКЦИЯ ПО ЭКСПЛУАТАЦИИ И
ТЕХНИЧЕСКОМУ ОБСЛУЖИВАНИЮ**

**КРАСКОПУЛЬТ ЭЛЕКТРИЧЕСКИЙ
МОДЕЛЬ: КП-96350**

**UA ІНСТРУКЦІЯ ПО ЕКСПЛУАТАЦІЇ ТА
ТЕХНІЧНОМУ ОБСЛУГОВУВАННЮ**

**ФАРБОПУЛЬТ ЕЛЕКТРИЧНИЙ
МОДЕЛЬ: КП-96350**



Содержание

Описание оборудования	3
Внешний вид.....	3
Технические характеристики модели.....	3
Комплектность поставки.....	3
Правила техники безопасности.....	4
Правила эксплуатации оборудования.....	6
Техническое обслуживание оборудования.....	12
Гарантийное обязательство.....	13

Описание оборудования

Краскопульт электрический представляет собой аппарат, предназначенный для покрытия различных поверхностей лакокрасочными материалами.

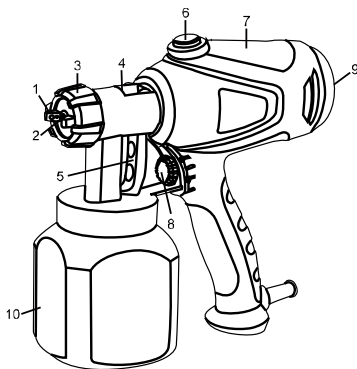
Внимание! Бытовая серия электроинструмента: После непрерывной работы в течение 15-20 минут необходимо выключить электроинструмент, возобновить работу можно через 5 минут! Не перегружайте мотор электроинструмента. Время работы не более 20 часов в неделю

Изделия под торговой маркой **Энергомаш** постоянно совершенствуются и улучшаются.

Поэтому технические характеристики и дизайн могут меняться без предварительного уведомления. Приносим Вам наши глубочайшие извинения за возможные причиненные этим неудобства.

Внимательно изучите данную инструкцию по эксплуатации и техническому обслуживанию. Храните её в защищенном месте.

Внешний вид



1. распылительные отверстия
2. плоский клапан
3. накидная гайка
4. передняя часть распылителя
5. переключатель
6. кнопка разблокировки
7. задняя часть распылителя
8. регулятор скорости
9. крышка воздушного фильтра
10. емкость для распыляемого материала

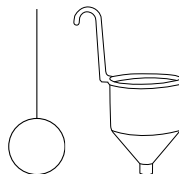
Технические характеристики

Модель	КП-96350
Максимальная производительность	600 мл/мин.
Максимальная вязкость используемой краски	50 DIN-s
Мощность	350 Вт
Объем бачка для краски	800 мл

Комплектность поставки

Воронка для измерения вязкости – 1 шт.

Игла для очистки сопла – 1 шт.



Правила техники безопасности

Общие Правила Безопасности при Работе с Электроинструментом

Внимание! Электроинструменты являются оборудованием повышенной опасности. Пользуясь электроинструментом, чтобы не подвергаться опасности поражения током, травмы или возникновения пожара, следует СТРОГО соблюдать следующие основные правила техники безопасности. Прочитайте и запомните эти указания до того, как приступите к работе с электроинструментом. Храните указания по технике безопасности в надёжном месте.

1. Рабочее Место

Содержите рабочее место чистым и хорошо освещенным.

Загроможденные плохо освещенные рабочие места являются причиной травматизма.

Не используйте электроинструменты во взрывоопасных помещениях, таких, где присутствуют огнеопасные жидкости, газы, или пыль. Электроинструменты создают искры, которые могут привести к возгоранию пыли или пара.

Держите детей, и посетителей на безопасном расстоянии от работающих электроинструментов.

Не отвлекайтесь – это может вызвать потерю контроля при работе и стать причиной травмы.

2. Электробезопасность

Перед включением проверьте, соответствует ли напряжение питания Вашего электроинструмента сетевому напряжению; проверьте исправность кабеля, штепселя и розетки, в случае неисправности этих частей дальнейшая эксплуатация запрещается.

Электроинструменты с двойной изоляцией не требуют подключения через розетку с третьим заземленным проводом. Для электроинструментов без двойной изоляции подключение через розетку с заземленным проводом обязательно.

Избегайте контакта тела с заземленными поверхностями типа труб, радиаторов, печей и холодильников. Риск удара током резко возрастает, если ваше тело соприкасается с заземленным объектом. Если использование электроинструмента во влажных местах неизбежно, ток к электроинструменту должен подаваться через специальное устройство-прерыватель, отключающее электроинструмент при утечке. Резиновые перчатки электрика и специальная обувь далее увеличат вашу личную безопасность.

Не подвергайте электроинструменты воздействию дождя или влажным условиям. Вода, попавшая в электроинструмент, значительно увеличивает риск удара током.

Аккуратно обращайтесь с электрошнуром. Никогда не используйте шнур, чтобы нести электроинструменты или тянуть штепсель из розетки. Держите шнур вдали от высокой температуры, масляных жидкостей, острых граней или движущихся частей. Замените поврежденные шнуры немедленно. Поврежденные шнуры увеличивают риск удара током.

При действии электроинструмента вне помещений, используйте электроудлинители, специально для этого предназначенные.

3. Личная Безопасность

Будьте внимательны, постоянно следите за тем, что вы делаете, и используйте здравый смысл при работе с электроинструментом. Не используйте электроинструмент в то время как Вы утомлены или находитесь под воздействием

лекарств или средств замедляющих реакцию, а также алкоголя или наркотических веществ. Это может привести к серьезной травме.

Носите соответствующую одежду. Слишком свободная одежда, драгоценности или длинные распущенные волосы могут попасть в движущиеся части работающего электроинструмента. Держите ваши волосы, одежду, и перчатки далеко от движущихся частей. Руки должны быть сухими, чистыми и свободными от следов маслянистых веществ.

Избегайте внезапного включения. Убедитесь, что клавиша включения/выключения находится в положении «выключено» («OFF») до включения электроинструмента в розетку.

Держите надежно равновесие. Используйте хорошую опору и всегда держите надежно баланс тела. Надлежащая опора и баланс позволяют обеспечить надежный контроль над электроинструментом в неожиданных ситуациях.

Используйте оборудование, обеспечивающее Вашу безопасность. Всегда носите защитные очки. Респиратор, нескользящие безопасные ботинки, каска, или наушники должны использоваться для соответствующих условий.

Инструкция по техники безопасности

- Не используйте краскопульт для распыления горячих веществ.
- Не используйте для чистки краскопульта жидкости с температурой возгорания больше 21°C
- Остерегайтесь любых опасных свойств распыляемых жидкостей. Внимательно ознакомьтесь о наличии таких свойств на маркировке упаковки распыляемой жидкости и другими материалами, предоставляемыми производителями распыляемых жидкостей, в том числе с требованиями , предъявляемыми к средствам индивидуальной защиты.
- Не распыляйте вещества, потенциальная опасность которых неизвестна.
- Вы можете распылять такие вещества как краски, лаки, глазури и т.д. с температурой воспламенения 21°C и выше, без дополнительного предупреждения.
- Устройство не может быть использовано на рабочих местах, которые не обеспечивают защиту от взрыва.
- На рабочих местах в районе распыления не должно быть никаких источников воспламенения таких как например: тлеющие сигареты и сигары, открытый огонь, нагретые провода, искрящие предметы, горячие поверхности и т.д.

Рекомендации: При работе с распылителем используйте защитную маску и очки



Никогда не направляйте распылитель на себя, других людей или животных.

- При работе с инструментом, как внутри помещения, так и на открытом воздухе следите за тем, что бы пары распыляемой жидкости не всасывались в распылитель.
- При работе на открытом воздухе учитывайте направление ветра. Ветер может переносить распыляемые жидкости на большие расстояния и нанести

ущерб людям, животным и предметам. При работе внутри помещения, обеспечьте хорошую вентиляцию.

- Не позволяйте детям играть с данным изделием и пользоваться им.
- Не вскрывайте распылитель самостоятельно, если требуется произвести ремонт электрической схемы.



Возможные опасности

Даже когда инструмент используется по назначению, остаются остаточные факторы риска. Следующие виды опасности могут возникнуть с конструктивными особенностями:

1. При отсутствии респиратора вероятен риск повреждения лёгких компонентами распыляемых материалов.
2. Вероятен ущерб здоровью от вибрации при длительном использовании, либо не правильном использовании.

Лакокрасочные материалы, пригодные для использования.

Краски водорастворимые и на основе других растворителей, лаки, грунтовки, двухкомпонентные краски, очистители, автомобильные очистители, герметики, герметики-консерванты, морилки.

Лакокрасочные материалы, которые нельзя использовать

Настенные краски (эмульсионные) и т.п., щелочные и кислотные краски. Материалы с температурой воспламенения ниже 21°C

Правила по эксплуатации оборудования

Данное изделие разрешается эксплуатировать на протяжении 15 минут, затем его необходимо выключить на 5 минут.

Еженедельно рекомендуется работать с изделием НЕ БОЛЕЕ 20 часов в неделю.

Использование Электроинструмента.

Используйте зажимы, струбицы, тиски или другой способ надежного крепления обрабатываемой детали. Удержание детали рукой или телом ненадежно и может привести к потере контроля и к поломке инструмента или травмам.

Не перегружайте электроинструмент. Используйте электроинструмент соответствующий вашей работе. Правильно подобранный электроинструмент позволяет более качественно выполнить работу и обеспечивает большую безопасность.

Не используйте электроинструмент, если не работает клавиша «включения/выключения» («ON/OFF»). Любой электроинструмент, в котором

неисправна клавиша включения/выключения, представляет ПОВЫШЕННУЮ опасность и должен быть отремонтирован до начала работы.

Отсоедините штепсель от источника электропитания перед проведением любых регулировок, замены аксессуаров или принадлежностей, или при хранении электроинструмента. Такие профилактические меры по обеспечению безопасности уменьшают риск случайного включения электроинструмента.

Храните электроинструменты вне досягаемости детей и других людей, не имеющих навыков работы с электроинструментом. Электроинструменты опасны в руках пользователей, не имеющих навыков.

Вовремя проводите необходимое обслуживание электроинструментов. Должным образом обслуженные электроинструменты, с острыми лезвиями позволяют более легко и качественно выполнять работу и повышают безопасность. Любое изменение или модификация запрещается, так как это может привести к поломке электроинструмента и/или травмам.

Регулярно проверяйте регулировки инструмента, а также на отсутствие деформаций рабочих частей, поломки частей, а также состояния электроинструмента, которые могут влиять на неправильную работу электроинструмента. Если есть повреждения, отремонтируйте электроинструмент перед началом работ. Много несчастных случаев вызвано плохо обслуженными электроинструментами. Составьте график периодического сервисного обслуживания вашего электроинструмента.

Используйте только принадлежности, которые рекомендуются изготовителем для вашей модели. Принадлежности, которые могут подходить для одного электроинструмента, могут стать опасными, когда используются на другом электроинструменте.

Важно! Краскопульт должен быть очищен от краски после каждого использования.

Распыляемые вещества выходят из сопла краскопультa под большим давлением.

Замечание:

Никогда не направляйте краскопульт на людей или животных.

Высок риск получения травм.

При ожоге кожи краской или растворителем, немедленно обратитесь к врачу, сообщив каким веществом, произошел ожег.

- Краскопульт может быть использован с красками и растворителями с температурой воспламенения не ниже 21 °С
- Применение краскопультa внутри помещений. Эффективная вентиляция помещения должна быть обеспечена.

Запрещается использовать краскопульт в помещениях, где есть источники с открытым пламенем или есть опасность взрыва (хранятся взрывоопасные вещества, и т.д.)

Не используйте краскопульт для распыления воспламеняющихся жидкостей

Измерение вязкости жидкости

1. Тщательно перемещайте жидкость
2. Поместите емкость для измерения вязкости, в жидкость полностью наполнив ее.
3. Затем выньте емкость и измерьте время в секундах, которое требуется для того чтобы краска вытекла полностью из емкости. Это время измеряется в Din-s (DIN-секунды)

Подготовка лакокрасочных и других материалов

В таблице указано, какие краски, спреи, глазури можно использовать не разбавленными или слегка разбавленными.

1. Перемешать материал и налить необходимое количество в контейнер.

Рекомендации	
Глазури	Не разбавленные
Морилки, масла, средства дезинфекции, средства для защиты растений	Не разбавленные
Краски содержащие растворители и водорастворимые краски, грунтовки, автомобильные краски.	Разбавленные на 5-10%

2. Если вязкость слишком мала, добавьте постепенно 5-10%

Подготовка

Перед подключением, убедитесь, что напряжение в сети соответствует рабочему напряжению краскопульту.

Замечание: не включайте краскопульт без жидкости в бачке – это приводит к повышенному износу помпы.

Заполнение бачка

1. Поместите бачок на лист бумаги и наполните жидкостью
2. Если жидкость слишком вязкая, растворите ее
Включите краскопульт и поверните регулятор формы струи по часовой стрелки, до тех пор, пока не будет оптимальной формы пятна распыления. Поворот регулятора по часовой стрелки уменьшает выход краски. Поворот регулятора по часовой стрелки увеличивает выход краски

Получение наилучшего результата окрашивания

1. Для достижения наилучших результатов, всегда держите краскопульт бочком вниз, головку краскопульту параллельно окрашиваемой поверхности
2. Неравномерные движения приводят к образованию пятен, капель и эффекту апельсиновой корки
3. Все движения должны производиться всей рукой, а не кистью – это обеспечивает постоянное расстояние между краскопультом и окрашиваемой поверхностью

Советы

- Хорошо подготовленная ровная очищенная поверхность залог хороших результатов окрашивания.
- Проведите пробное окрашивание, например на картоне, чтобы убедиться, что краска имеет оптимальную вязкость и правильно настроен объем

выхода краски из головки краскопульт

- Начните окрашивания с нанесения первого тонкого слоя, дайте слою высохнуть, затем нанесите следующий слой. Этот способ окрашивания особенно рекомендуется для вертикальных поверхностей и поможет Вам избежать образования подтеков и полос.
- Расстояние между красящей головкой и окрашиваемой поверхностью зависит от интенсивности окрашивания (количество краски проходящей через головку).
- Оконное стекло может быть защищено с помощью намоченных газет.
- Для окрашивания потолка должны быть использованы гибкие насадки переходники
- Помните, что во время окрашивания основной поверхности рядом находящиеся предметы могут быть окрашены микрокаплями краски

Пуск

Перед подключением к электросети убедитесь, что напряжение питающей сети соответствует напряжению указанному на табличке.

1. Поверните контейнер (10) против часовой стрелки для подсоединения к соплу краскопульт.

2. Отрегулируйте всасывающую трубку (Рис. 2)

Если всасывающая трубка расположена правильно, содержимое контейнера разбрызгивается без излишних подтёков.

Когда работаете с лежащим предметом, поверните инжекторы распылителя вперёд как показано на рисунке (Рис2А).

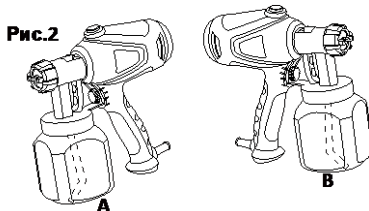
Когда работаете с вертикальными поверхностями поверните инжекторы распылителя назад как указано на рисунке (Рис 2В)

3. Установите контейнер (10) на лист бумаги, залейте подготовленный материал и плотно прикрутите контейнер к крышке краскопульт.

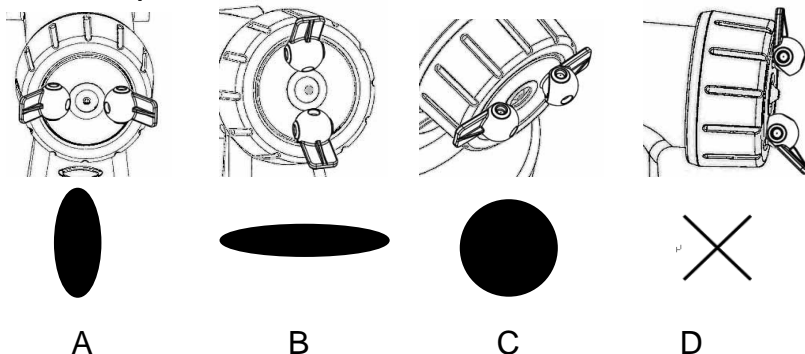
4. Ставьте краскопульт только на ровную, чистую поверхность. В противном случае краскопульт может опрокинуться!

5. Нажмите кнопку разблокировки (6) для включения питания, затем нажмите переключатель (5) для распыления.

6. Отрегулируйте воздушный колпачок (1) на распылителе.



На крышке могут быть выбраны три различных положения, в зависимости от расположения краскопульта и местонахождения объекта.



(1) Выбор положения инжекторов воздушной головки

Рис. А =вертикальная плоская струя → для работы на вертикальных поверхностях.

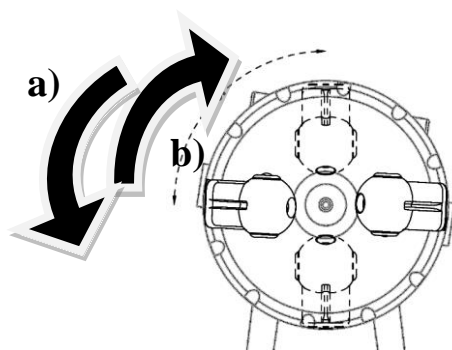
закройте воздушную крышку(1),отожмите два воздушных распылителя в направлении от центра.

Рис. В =горизонтальная плоская струя → для горизонтальной окраски, закройте воздушную крышку (1) Отожмите два воздушных распылителя в направлении от центра, и поверните их горизонтально (2)

Рис. С =струя круглого сечения → Для углов, краёв и труднодоступных поверхностей. откройте воздушную крышку (1), откиньте инжекторы распылителя (1) в одну линию.

Рис. D D = Не правильная настройка

Внимание! Опасность получения травмы! Никогда не включайте краскопульт в момент регулировки крышки распылителя.



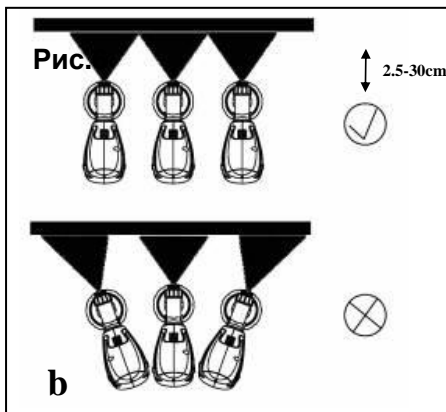
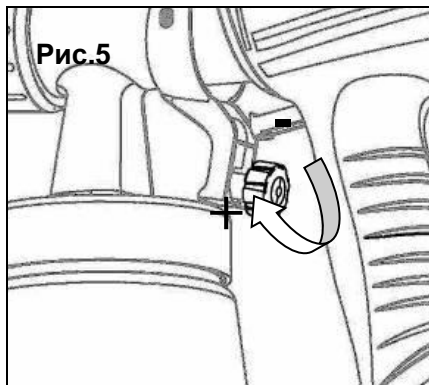
Внимание:

Возможна регулировка только в одном направлении для изменения настроек. Не применяйте силу, это может привести к повреждению устройства.

a) Смена горизонтального положения распыления (2) на вертикальное

b) Изменение вертикальной плоской струи(2) на горизонтальную. Нажмите на два воздушных распылителя (1) и поверните против часовой стрелки клапан вертикальной плоской струи на 90°

Внимание! Опасность получения травмы! Никогда не тяните за инжектора во время регулировки струи.(2)



Регулировка объема распыляемого материала (Рис.5)

Установка объема распыляемого материала производится регулятором (8) на клавише включения (5).

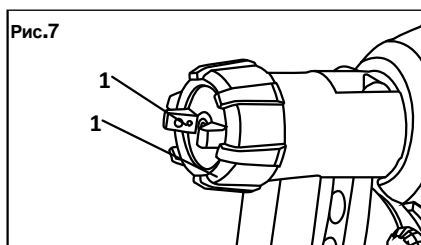
поверните влево " - " для уменьшения количества распыляемого материала.
поверните вправо " + " для увеличения количества распыляемого материала.

Техника распыления

- 1.Результат распыления во многом зависит от гладкости и чистоты обрабатываемой поверхности. Обрабатываемая поверхность должна быть гладкой и очищена от пыли и грязи.
- 2.Не обрабатывайте сразу все корпусные поверхности.
- 3.Избегайте попадания краски на винты и аналогичные крепёжные части изделия.
- 4.Перед применением желаттельно произвести пробное распыление на картоне, для того, что бы убедиться в правильности всех настроек.

Важно: Начните распыление вне рабочей области и избегайте перерывов в распылении при работе в зоне обрабатываемой поверхности.

- 1.Правильно (Рис. 6А).Производите распыление с расстояния 2.5-30 см до обрабатываемой поверхности.
- 2.Не правильно (Рис 6b).Сильный напор при распылении создаёт потеки на обрабатываемой поверхности.
- 3.Перемещайте краскопульт равномерно крест накрест или вверх вниз, в зависимости от настроек инжекторов распылителя.



4. Равномерное движение по обрабатываемой поверхности распылителем во время работы приводит к лучшим результатам
5. Скопления распыляемого материала на сопле(11) и воздушном колпачке(7) удаляйте растворителем или водой

Техническое обслуживание оборудования

Обслуживание электроинструмента должно быть выполнено только квалифицированным персоналом уполномоченных сервисных центров **Энергомаш**. Обслуживание, выполненное неквалифицированным персоналом, может стать причиной поломки инструмента и травм.

При обслуживании электроинструмента, используйте только рекомендованные сменные расходные части, насадки, аксессуары. Использование не рекомендованных расходных частей, насадок и аксессуаров может привести к поломке электроинструмента или травмам. Использование некоторых средств для чистки, таких как: бензин, аммиак, и т.д. приводят к повреждению пластмассовые части.

Устранение неисправностей

Неисправность	Причина	Устранение
Нет распыления материала из сопла	Засорена насадка Засорён загрузочный бункер Установленное значение регулировки распыления слишком сильно повернуто влево (-) Загрузочный бункер не закручен. Нет давления в контейнере	Очистить Очистить Повернуть вправо(+) Закрепить Затянуть контейнер
Распыляемый материал капает из сопла.	Изношена насадка Изношен уплотнитель насадки Используемый материал забил воздушную насадку или иглу.	Заменить Заменить Очистить
Распыление слишком грубое	Вязкость материала слишком высокая. Слишком большой объём материала. Регулировочный винт повернут слишком далеко вправо (+) Загрязнена насадка. Воздушный фильтр сильно загрязнён. Слишком маленькое давление в контейнере.	Разбавить Повернуть регулятор в лево (-) Очистить Заменить Затянуть контейнер.
Пульсация струи	Заканчивается материал для распыления Воздушный фильтр сильно загрязнён.	Пополнить Заменить

Используемый материал стекает с покрытия	Для нанесения покрытия используется слишком много материала.	Поверните регулятор влево (-)
Создаётся облако из материала покрытия (При распылении)	Расстояние до объекта слишком большое Используется слишком большое количество материала.	Уменьшите расстояние. Поверните винт регулировки влево (-)
Краска попадает в вентиляционный шланг	Диафрагма загрязнена Диафрагма не исправна	Очистите диафрагму. Замените диафрагму.

Гарантийное обязательство

На электрические инструменты распространяется гарантия, согласно сроку, указанному в гарантийном талоне.

Вы можете ознакомиться с правилами гарантийного обслуживания в гарантийном талоне, прилагаемом к инструкции по эксплуатации.

Зміст

Опис обладнання	15
Зовнішній вигляд.....	15
Технічні характеристики моделі.....	15
Комплект поставки.....	16
Правила техніки безпеки.....	16
Правила експлуатації обладнання.....	19
Технічне обслуговування обладнання.....	24
Гарантійне зобов'язання.....	25

Опис обладнання

Фарбопульт електричний являє собою апарат, призначений для покриття різних поверхонь лакофарбовими матеріалами.

Увага! Побутова серія електроінструмента: Після безперервної роботи протягом 15-20 хв необхідно вимкнути електроінструмент, розпочати роботу можна через 5 хвилин! Не перевантажуйте електродвигун. Пошкодження інструмента через перенавантаження та занадто довготривалого використання без перерви не підлягає гарантійному відшкодуванню

Вироби під торгівельною маркою **Енергомаш** постійно удосконалюються і поліпшуються.

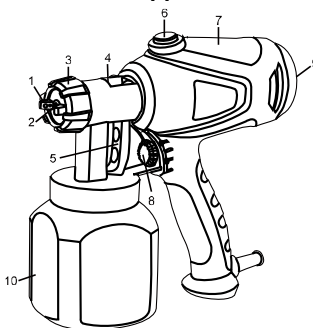
Тому технічні характеристики та дизайн можуть змінюватися без попереднього повідомлення. Приносимо Вам наші найглибші вибачення за можливі завдані цим незручності.

Уважно вивчіть дану інструкцію з експлуатації та технічного обслуговування.

Зберігайте її в захищеному місці.

Зовнішній вигляд

1. Розпилюючі отвори
2. глаский клапан
3. накидна гайка
4. передня частина фарбопульта
5. перемикач
6. кнопка розблокування .
7. задня частина розпилювача
8. Регулятор швидкості
9. Кришка повітряного фільтра
10. Бачок

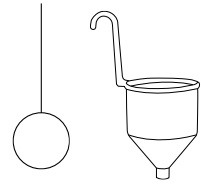


Технічні характеристики

Модель	КП-96350
Максимальна продуктивність	600 мл/хв
Максимальна в'язкість фарби	50 DIN-s
Потужність	350 Вт
Об'єм бачка для фарби	800 мл

Комплект поставки

1. Віскозиметр – 1 шт
2. Голка для прочищення розпилюючого накієчника – 1 шт



Правила техніки безпеки

Загальні правила безпеки при роботі з електроінструментом

Увага! Електроінструменти є обладнанням підвищеної небезпеки. Користуючись електроінструментом, щоб не наражатися на небезпеку ураження струмом, травми або виникнення пожежі, слід суворо дотримуватися наступні основні правила техніки безпеки. Прочитайте і запам'ятайте ці вказівки до того, як приступите до роботи з електроприладами. Зберігайте вказівки з техніки безпеки в надійному місці.

Збережіть ці інструкції

Робоче місце

Тримайте робоче місце чистим і добре освітленим.

Захаращені, погано освітлені робочі місця, є причиною травматизму.

Не використовуйте електроінструменти у вибухонебезпечних приміщеннях, таких, де присутні вогнебезпечні рідини, гази або пил. Електроінструменти створюють іскри, які можуть призвести до займання пилу або пару.

Тримайте дітей та сторонніх осіб на безпечній відстані від працюючих електроінструментів.

Не відволікайтеся - це може викликати втрату контролю при роботі і стати причиною травми.

Електробезпека

Перед включенням перевірте чи відповідає напруга живлення електроінструменту напрузі мережі; перевірте справність кабелю, вилки та розетки. У разі несправності цих частин подальша експлуатація забороняється.

Електроінструменти з подвійною ізоляцією не вимагають підключення через розетку з третім заземленим проводом. Для електроінструментів без подвійної ізоляції підключення через розетку із заземленим проводом обов'язково.

Уникайте контакту тіла з заземленими поверхнями типу труб, радіаторів, печей і холодильників. Ризик удару струмом різко зростає, якщо ваше тіло

стикається з заземленим об'єктом . Якщо використання електроінструменту у вологих місцях неминуче , струм до електроінструменту повинен подаватися через спеціальний пристрій - переривник , що відключає електроінструмент при витоку . Гумові рукавички електрика та спеціальне взуття далі збільшать вашу особисту безпеку .

Не піддавайте електроінструменти впливу дощу або вологи . Вода, що потрапила в електроінструмент значно збільшує ризик удару струмом.

Обережно поведіться з електрошнуром . Ніколи не використовуйте шнур, щоб нести електроінструменти або витягувати вилку з розетки. Тримайте шнур подалі від високої температури, масляних рідин, гострих граней або рухомих частин. Замініть пошкоджений шнур негайно. Пошкоджений шнур збільшують ризик удару електричним струмом. При роботі електроінструментом поза приміщеннями , використовуйте подовжувачі призначені для застосування поза приміщенням.

Особиста безпека

Будьте уважні, постійно стежте за тим, що ви робите при роботі з електроінструментом . Не використовуйте електроінструмент у той час, коли Ви стомлені або знаходитесь під впливом ліків або засобів, що уповільнюють реакцію, а також алкоголю або наркотичних речовин. Це може призвести до серйозної травми .

Носіть відповідний одяг. Занадто вільний одяг, коштовності або довге розпущене волосся можуть потрапити в рухомі частини працюючого електроінструменту. Тримайте ваше волосся, одяг і рукавички далеко від рухаються частин . Руки повинні бути сухими , чистими і вільними від слідів маслянистих речовин.

Уникайте раптового включення. Переконайтеся , що клавіша включення / виключення знаходиться в положенні «виключено » (« OFF ») до включення електроінструменту в розетку .

Тримайте надійно рівновагу. Використовуйте хорошу опору і завжди тримайте рівновагу. Наложна опора і рівновага дозволяють забезпечити надійний контроль над електроінструментом у несподіваних ситуаціях.

Використовуйте обладнання, що забезпечує Вашу безпеку. Завжди носіть захисні окуляри. Респіратор, нековзні безпечні черевики, каска, навушники повинні використовуватися для відповідних умов.

Інструкція техніки безпеки

- Не використовуйте фарбопульт для розпилювання горючих речовин.
- Для чищення фарбопульту не використовуйте рідини з температурою загоряння більше 21°C
- Остерігайтеся будь-яких небезпечних властивостей розпорошуваних рідин. Уважно ознайомтесь про наявність таких властивостей на упаковці

розпорошуємої рідин та інших матеріалів, що представляють виробники цих рідин, в тому числі з вимогами що до засобів індивідуального захисту.

- Не розпорошуйте речовини потенційна небезпека яких невідома.
- Ви можете розпорошувати такі речовини як фарби, лаки глазури і т. і. з температурою загоряння 21°C і вище, без додаткового попередження.
- Пристрій не може бути використаний на робочих місцях які не забезпечують захист від вибуху.
- На робочих місцях в районі розпорошення не повинно бути жодних джерел займання, таких як: тліючі сигарети і т. п., відкритий вогонь, іскріння, нагріті дроти, гарячі поверхні та ін.

Рекомендація: При роботі з фарбопультом одягайте захисну маску та окуляри.



Ніколи не направляйте фарбопульт на себе, на інших людей та на тварин.

- При роботі з інструментом, як всередині приміщення, так і ззовні на відкритому повітрі слідкуйте за тим щоб пари розпорошуємої рідини не всмоктувались в фарбопульт.
- При роботі на відкритому повітрі враховуйте напрям вітру. Вітер може переносити рідини що розпорошуються на великі відстані та заподіяти шкоди людям, тваринам та майну.
 - При роботі в середині приміщення забезпечте достатню вентиляцію.
- Не дозволяйте дітям грати з фарбопультом та користуватись ним.
- Не розбирайте фарбопульт самостійно, якщо потрібен ремонт електричної частини.



Можливі небезпеки

Навіть коли інструмент використовується за призначенням залишаються залишкові фактори ризику. Наступні види небезпеки можуть виникнути через конструктивні особливості:

1. При відсутності респіратора вірогідне ризик попередження легенів компонентами розпорошуваних матеріалів.
2. Вірогідна заподіяти шкоди здоров'ю через вібрацію при довготривалому або неправильному використанні.

Лакофарбові матеріали, придатні для використання.

Фарби водорозчинні та на основі розчинників лаки, ґрунтовки, двокомпонентні фарби, очисники, автомобільні очисники, герметики, герметики-консерванти, морилки.

Лакофарбові матеріали, які заборонено використовувати

Настінні фарби (емульсійні) і т.п., лужні та кислотні фарби. Матеріали з температурою загоряння нижче 21°C

Правила експлуатації обладнання

Даний виріб дозволяється експлуатувати протягом 15-20 на хв, потім його необхідно вимкнути на 5 хв.

Рекомендується працювати з виробом не більш як 20 годин на тиждень.

Використання електроінструмента

Використовуйте затискачі, струбцини, лещата або інший спосіб надійного кріплення деталі що оброблюється. Утримання деталі рукою або тілом ненадійне і може привести до втрати контролю та поламки інструмента або травми.

Не перевантажуйте електроінструмент. Використовуйте електроінструмент відповідний вашій роботі. Правильно підібраний електроінструмент дозволяє більш якісно виконати роботу та забезпечує більшу безпеку.

Не користуйтеся електроінструментом, якщо не працює вимикач «вкл/викл» («ON/OFF»). Будь-який електроінструмент, в якому несправний вимикач, представляє ПІДВИЩЕНУ небезпеку та повинен бути відремонтований.

Від'єднайте штепсельну вилку від джерела живлення перед проведенням будь-яких налаштувань, заміни аксесуарів або приладь та при зберіганні. Такі профілактичні заходи по забезпеченню безпеки зменшують ризик випадкового включення електроінструмента.

Зберігайте електроінструменти за межами досяжності дітей та людей, які не мають навичок роботи з електроінструментом. Електроінструменти небезпечні в руках споживачів які не мають відповідних навичок.

Своєчасно виконуйте необхідне обслуговування електроінструментів. Певним чином обслужені електроінструменти, з гострими лезами дозволяють більш легко та якісно виконувати роботу та підвищують безпеку. Будь-які зміни або модифікації забороняються, це може привести до поламки та/або травмуванню.

Регулярно перевіряйте налаштування інструмента, також відсутність деформацій робочих частин, поламок частин, а також стан електроінструмента, який може впливати на правильну роботу. Якщо є пошкодження, відремонтуйте електроінструмент перед початком роботи. Багато нещасних випадків сталось через погано обслужений електроінструмент. Складіть графік періодичного сервісного обслуговування вашого електроінструмента.

Використовуйте тільки те приладдя що рекомендоване виробником для вашої моделі. Приладдя, яке підходить для одного електроінструмента, може стати небезпечним, коли використовується на іншому електроінструменті.

Важливо! Фарбопульт повинен бути очищеним від фарби після кожного використання.

Речовини що розпорошуються вилітають із сопла фарбопульта під великим тиском.

Зуваження:

Ніколи не направляйте фарбопульт на людей чи тварин.

Високий ризик отримання травм.

При опіках шкіри фарбою чи розчинником, негайно зверніться до лікаря, та повідомте якою речовиною був викликаний опік.

• Фарбопульт може бути використаний з фарбами та розчинниками з температурою загоряння не нижче 21°C

використання фарбопульта в середині приміщення. Повинна бути забезпечена ефективна вентиляція приміщення.

Забороною використовувати фарбопульт в приміщеннях з відкритими джерелами вогню або там де є небезпека вибуху (зберігаються вибухонебезпечні речовини, і т.і.)

Не використовуйте фарбопульт для розпорошування легкозаймистих речовин.

Вимірювання в'язкості рідини

1. Ретельно перемішайте рідину
2. Занурте віскозиметр в рідину та повністю її наповніть.
3. Витягніть ємність та виміряйте час в секундах потрібний для повного витікання фарби. Цей час є Din-s (DIN-секундами)

Підготовка лакофарбових та інших матеріалів

В таблиці показано, які фарби, спреї, глазури можна використовувати не розбавленими або не сильно розбавленими.

3. Перемішайте матеріал та налійте необхідну кількість в контейнер.

Рекомендації	
Глазури	Не розбавлені
Морилки, масла, засоби дезінфекції, засоби для захисту рослин	Не розбавлені
Фарби, які містять розчинники та водорозчинні фарби, ґрунтовки, автомобільні фарби.	розбавлені на 5-10%

4. Якщо в'язкість занадто мала поступово додайте 5-10% розчинника

Підготовка

Перед підключенням переконайтесь що напруга мережі відповідає робочій напрузі фарбопульта.

Увага: не вмикайте фарбопульт без рідини в бачку – це призводить до підвищеного зношування помпи.

Заповнення бачка

1. Помістіть бачок на аркуш паперу та наповніть його рідиною
2. Якщо рідина занадто в'язка розчиніть її.
3. Включіть фарбопульт та обертайте регулятор форми факела за годинниковою стрілкою до тих пір поки не отримаєте оптимальної форми. Обертання регулятора за годинниковою стрілкою зменшує витрату фарби і навпаки

Отримання найліпшого результату фарбування

1. Для отримання найліпших результатів, завжди тримайте фарбопульт бачком донизу та паралельно поверхні що фарбується.
2. Нерівномірні рухи призводять до появи плям, крапель та ефекту «апельсинової шкіри»
3. Всі рухи повинні виконуватись всією рукою, а не кистю – це забезпечує постійну відстань між фарбопультом та поверхнею що фарбується.

Поради

- Правильно підготовлена, рівна та очищена поверхня запорука найкращих результатів фарбування.
- Проведіть пробне фарбування, наприклад на картоні, і переконайтесь що фарба має оптимальну в'язкість та правильно налаштована витрата фарби з сопла фарбопульта
- Розпочніть фарбування з нанесення першого тонкого шару, дайте цьому шару висохнути, потім нанесіть наступний шар. Цей спосіб фарбування особливо рекомендується для вертикальних поверхонь та допоможе Вам уникнути появи патьоків та смуг.
- Відстань між соплом та поверхнею що фарбується залежить від інтенсивності фарбування (кількість фарби що проходить через сопло).
- Віконне скло може бути захищене за допомогою намочених газет.
- Для фарбування стелі повинні бути використані гнучкі насадки-перехідники
- Пам'ятайте, що під час фарбування основної поверхні предмети, що знаходяться поруч можуть бути пофарбовані мікрокраплями фарби.

Робота

Перед підключенням до електромережі переконайтесь, що напруга мережі відповідає напрузі вказаній на табличці.

1. Поверніть контейнер (10) проти годинникової стрілки для під'єднання до сопла фарбопульта.

2. Відрегулюйте всмоктуючу трубку (Рис. 2)

Якщо всмоктуюча трубка розташована правильно, вміст контейнера розпоршується без зайвих патьоків.

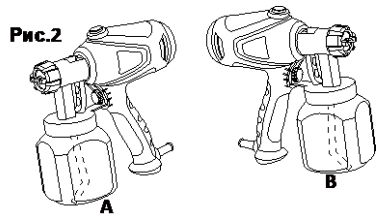
Коли працюєте з предметом, що лежить, поверніть інжектори розпоршувача вперед як показано на малюнку (Рис 2А).

Коли працюєте з вертикальними поверхнями поверніть інжектори розпоршувача назад як показано на малюнку (Рис 2В)

3. Встановіть контейнер (10) на аркуш паперу, залийте підготовлений матеріал та щільно пригвинтіть контейнер до кришки фарбопульта.

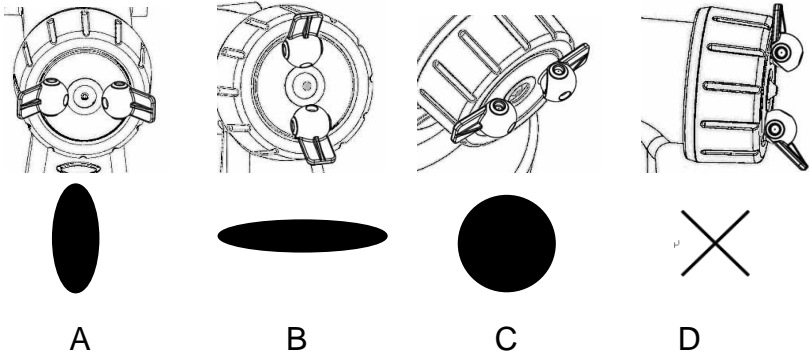
4. Ставте фарбопульт тільки на рівну та чисту поверхню. В противному випадку фарбопульт може перекинутись!

5. Натисніть кнопку розблокування (6) для включення живлення, потім натисніть перемикач (5) для розпилення



6. Відрегулюйте повітряний ковпачок (1) на розпорощувачі.

На кришці можуть бути обрані три різні положення, в залежності від розташування фарбопульта та місцезнаходження об'єкта.



(1) Вибір положення інжекторів повітряної головки

Рис. А =вертикальний плаский струмінь → для роботи на вертикальних поверхнях.

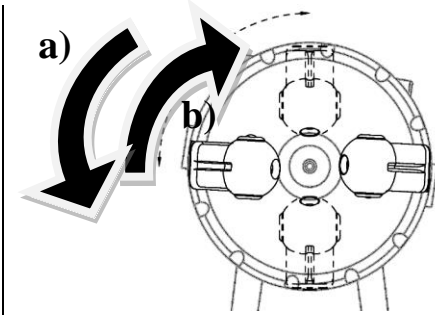
закрийте повітряну кришку(1), відтисніть два повітряних розпорощувача в напрямку до центру.

Рис. В =горизонтальний плаский струмінь → для горизонтального фарбування, закрийте повітряну кришку (1) Відтисніть два повітряних розпорощувача в напрямку від центра та поверніть їх горизонтально (2)

Рис. С =струмінь круглої форми → Для кутів, країв та важкодоступних поверхонь. Відкрийте повітряну кришку (1), відкиньте інжектори розпорощувача (1) в одну лінію.

Рис. D D = Неправильне налаштування

Увага! Небезпека травмування! Ніколи не вмикайте фарбопулт під час регулювання кришки розпорощувача.



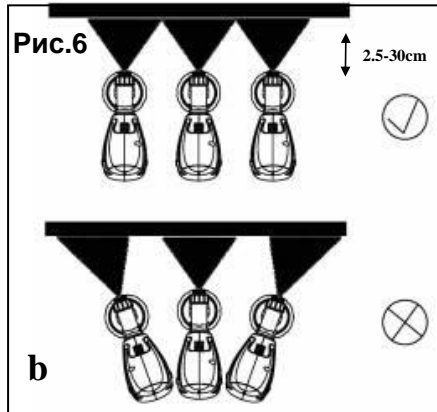
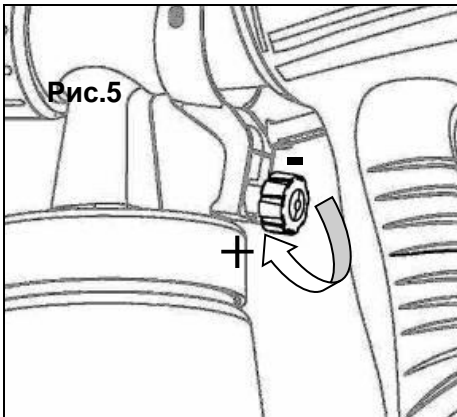
Увага:

Можливе регулювання тільки в одному напрямі для налаштування. Недодавайте зусиль, це може привести до пошкодження пристрою..

- c) Зміна горизонтального положення розпоршувача (2) на вертикальне
- d) зміна вертикального плаского струменя(2) на горизонтальне. Натисніть на два повітряних розпоршувача (1) та поверніть проти годинникової стрілки клапан вертикального плаского струменя на 90°



Увага! Небезпека травмування! Ніколи не тягніть за інжектор під час регулювання струменя(2)



Регулювання об'єму розпоршуваного матеріалу (Рис.5)

Встановлення об'єму розпоршуваного матеріалу виконується регулятором (8) на вимикачі (5).

поверніть ліворуч " - " для зменшення кількості розпоршуваного матеріалу.

поверніть праворуч " + " для збільшення кількості розпоршуваного матеріалу.

Техніка розпоршення

1.Результат розпоршення залежить від чистоти та гладкості оброблюваної поверхні. Оброблюєма поверхня повинна бути гладкою та очищеною від пилу та бруду.

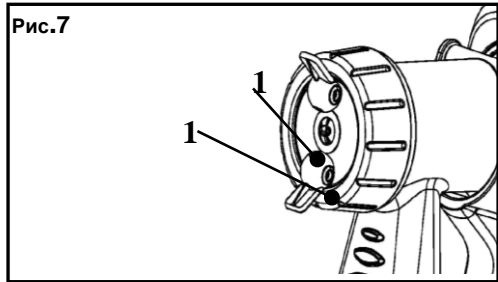
2. Не оброблюйте одночасно всі корпусні поверхні.

3. Уникайте попадання фарби на гвинти та аналогічні кріпильні частини виробу.

4. Перед початком використання рекомендується провести пробне розпорошення на картоні, для перевірки правильності всіх налаштувань.

Важливо: Розпочинайте розпорошення поза робочою областю та уникайте перерв в розпорошенні при роботі в зоні оброблюємої поверхні.

1. Правильно (Рис. 6А). Виконуйте розпорошення з відстані 25-30 см до оброблюємої поверхні.
2. Не правильно (Рис 6b). Сильний напір при розпорошенні сприяє появі патьоків на оброблюємій поверхні.
3. Переміщуйте фарбопулт рівномірно хрест-навхрест або вгору-вниз, в залежності від налаштувань інжекторів розпорошувача.
4. Рівномірний рух по поверхні що оброблюється розпорошувачем під час роботи призводить до найліпших результатів
5. Скоплення матеріалу що розпорошується на соплі(11) та повітряному ковпачку(7) видаляйте розчинником або водою.



Технічне обслуговування обладнання

Обслуговування електроінструмента повинно бути виконане тільки кваліфікованим персоналом уповноважених сервісних центрів **Енергомаш**. Обслуговування, виконане некваліфікованим персоналом, може стати причиною поломки інструмента та травмування.

При обслуговуванні електроінструмента, використовуйте тільки рекомендовані змінні витратні частина, насадки, аксесуари. Використання не рекомендованих витратних частин, насадок та аксесуарів може привести до поломки електроінструмента або травмуванню. Використання деяких засобів для чищення, таких як: бензин, аміак, і т.і. призводять до пошкодження пластмасових частин.

Усунення несправностей

Несправність	Причина	Усунення
Матеріал не розпорошується через сопло	Засмічена насадка	Очистити
	Засмічений завантажувальний бункер	Очистити
Розпорошуємий матеріал капає з	Встановлене занадто велике значення регулювання розпилу (-)	Поверніть регулювач праворуч(+)
	Завантажувальний бункер не загвинчений.	Закріпіть
	Відсутній тиск в контейнері	Затягніть контейнер
Розпорошуємий матеріал капає з	Зношена насадка	Замінити
	Зношений ущільнювач насадки	Замінити

сопла.	Матеріал що використовується забив повітряну насадку або голку.	Очистити
Розпорошення занадто грубе	В'язкість матеріалу занадто висока Занадто великий об'єм розпорошує мого матеріалу. Регулювальний гвинт повернений занадто далеко праворуч (+) Забруднена насадка. Повітряний фільтр занадто забруднений. Занадто малий тиск в контейнері	Розчинити Поверніть регулятор ліворуч (-) Поверніть регулятор ліворуч (-) Очистити Замінити
Пульсація струменю	Закінчується матеріал для розпорошення Повітряний фільтр забруднений.	Додати Замінити
Матеріал що використовується стікає з покриття	Для нанесення покриття використовується занадто багато матеріалу.	Поверніть регулятор ліворуч (-)
Створюється облако з матеріалу покриття (При розпорошенні)	Відстань до об'єкта занадто велика Використовується занадто велика кількість матеріалу	Зменшить відстань. Поверніть гвинт регулювання ліворуч (-)
Фарба потрапляє в вентиляційний шланг	Діафрагма забруднена Діафрагма несправна	Очистіть діафрагму. Замініть діафрагму.

Гарантійне зобов'язання

На електричні інструменти **Енергомаш** поширюється гарантія відповідно до терміну зазначеного в гарантійному талоні.

Ви можете ознайомитися з правилами гарантійного обслуговування в гарантійному талоні.

ОФИЦИАЛЬНЫЙ ДИЛЕР В УКРАИНЕ:

storgom.ua

ГРАФИК РАБОТЫ:

Пн. – Пт.: с 8:30 по 18:30

Сб.: с 09:00 по 16:00

Вс.: с 10:00 по 16:00

КОНТАКТЫ:

+38 (044) 360-46-77

+38 (066) 77-395-77

+38 (097) 77-236-77

+38 (093) 360-46-77

Детальное описание товара:

<https://storgom.ua/product/kraskopult-energomash-kr-96350-350-vt.html>

Другие товары: <https://storgom.ua/elektricheskie-kraskopulty.html>