

sturm![®]

ПРОФЕСІОНАЛЬНА СЕРІЯ

Модель / Модель: ID21120AR

UA Інструкція по експлуатації і
технічному обслуговуванню
Ударний дріль

RU Инструкция по эксплуатации и
техническому обслуживанию
Ударная дрель



UK-2017-12-27

Зміст

Опис.....	3
Комплектність поставки.....	4
Технічні характеристики.....	4
Правила по техніці безпеки.....	5
Правила по експлуатації обладнання.....	9
Технічне обслуговування обладнання.....	11
Гарантійне зобов'язання.....	12

Увага!

Відсутність гарантійного талону та серійного номера на інструменті не дає можливості його гарантійного ремонту!

Шановний покупець!

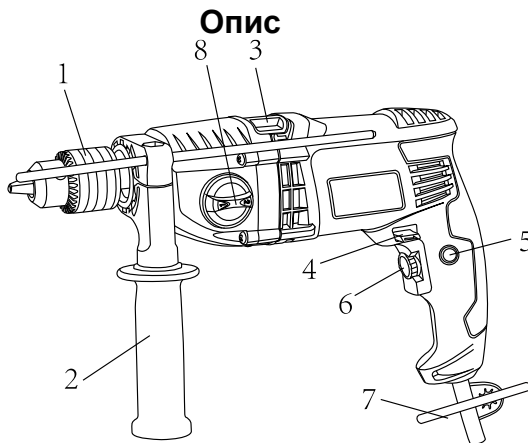
Компанія ● **Sturm!** висловлює Вам свою глибоку вдячність за придбання даного електроінструменту.

Вироби під торговою маркою ● **Sturm!** постійно вдосконалюються і поліпшуються.

Тому технічні характеристики і дизайн можуть змінюватися без попереднього повідомлення. Приносимо Вам наші найглибші вибачення за можливі завдані цим незручності.



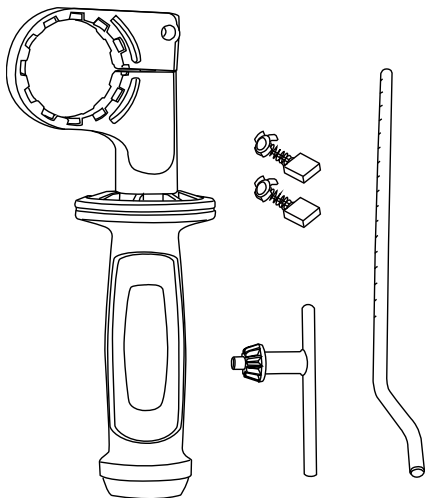
Уважно вивчіть цю інструкцію по експлуатації та технічного обслуговування. Зберігайте її в захищеному місці.



1. Патрон
2. Додаткова ручка
3. Перемикач свердління / свердління з ударом
4. Перемикач напрямку обертання
5. Кнопка фіксації вимикача
6. Вимикач з коліщатком регулювання швидкості
7. Патронний ключ
8. Перемикач високої / низької швидкості

Комплектність поставки

1. Додаткова ручка - 1 шт.
2. Металевий глибиномір - 1 шт.
3. Патронний ключ - 1 шт.
4. Вугільна щітка - 1 комплект



Технічні характеристики

Параметри / Моделі	ID21120AR
Споживана потужність, Вт	1150
Напруга / Частота, В/Гц	220/50
Число обертів на холостому ході, об/хв	0-1200/0-3200
Частота ударів, кіл-сть/хв	0-19200/0-51200
Патрон	з ключем
Діаметр зажиму, мм	1,5-13
Діаметр свердління в деревині, мм	25
Діаметр свердління в металі, мм	10
Діаметр свердління в цеглі, мм	13
Довжина мережевого шнура, м	4
Вага, кг	2,8

Правила по техніці безпеки

Загальні Правила Безпеки при Роботі з електроінструментом

Увага! Електроінструменти є обладнанням підвищеної небезпеки. Користуючись електроінструментом, щоб не наражатися на небезпеку ураження струмом, травми або виникнення пожежі, слід СУВОРО дотримуватися таких **основних правил техніки безпеки**. Прочитайте і запам'ятайте ці вказівки до того, як приступите до роботи з електроприладами. Зберігайте вказівки з техніки безпеки в надійному місці.

ЗБЕРІГАЙТЕ ЦЮ ІНСТРУКЦІЮ

Робоче місце

Тримайте робоче місце чистим і добре освітленим.

Захаращені, погано освітлені робочі місця є причиною травматизму.

Не використовуйте електроінструменти у вибухонебезпечних приміщеннях, таких, де присутні легкозаймисті рідини, гази або пил. Електроінструменти створюють іскри, які можуть стати причиною пожежі пилу або газу.

Тримайте дітей та відвідувачів на безпечній відстані від працюючих електроінструментів.

Не відволікайтеся - це може викликати втрату контролю при роботі і стати причиною травми.

Електробезпека

Перед включенням перевірте, чи відповідає напруга живлення Вашого електроінструменту мережевої напруги; перевірте справність кабелю, вилки і розетки - в разі несправності цих частин подальша експлуатація забороняється.

Електроінструменти з подвійною ізоляцією не вимагають підключення через розетку з третім заземленим проводом. Для електроінструментів без подвійної ізоляції підключення через розетку із заземленим проводом обов'язково

Уникайте контакту тіла з заземленими поверхнями типу труб, радіаторів, печей і холодильників. Ризик удару струмом різко зростає, якщо ваше тіло стикається з заземленим об'єктом. Якщо використання електроінструменту у вологих місцях неминуче, ток до електроінструменту повинен подаватися через спеціальний пристрій-переривач, що відключає електроінструмент при витокі. Гумові рукавички електрика і спеціальне взуття збільшать вашу особисту безпеку.

● **Sturm!** Інструкція по експлуатації і технічного обслуговування Ударна дрель
стр. 6

Не піддавайте електроінструменти впливу дощу, води або вологих умов. Вода, що потрапила в електроінструмент, значно збільшує ризик удару струмом.

Обережно поводьтеся з електрошнуром. Ніколи не використовуйте шнур, щоб нести електроінструменти або тягнути штепсель з розетки. Тримайте шнур подалі від високої температури, масляних рідин, гострих граней або рухомих частин. Замініть пошкоджені шнури негайно. Пошкоджені шнури збільшують ризик ураження електричним струмом.

При роботі з електроінструментом поза приміщеннями використовуйте спеціально призначені для цього електроподовжувачі.

Особиста Безпека

Будьте уважні, постійно стежте за тим що ви робите і використовуйте здоровий глузд при роботі з електроприладами. Не використовуйте електроінструмент в той час як Ви стомлені або знаходитесь під впливом ліків або засобів що сповільнюють реакцію, а також алкоголю або наркотичних речовин. Це може призвести до серйозної травми.

Носіть відповідний одяг. Занадто вільний одяг, коштовності або довге розпущене волосся можуть потрапити в рухомі частини працюючого електроінструменту. Тримайте ваше волосся, одяг і рукавички далеко від рухомих частин. Руки повинні бути сухими, чистими і вільними від слідів маслянистих речовин.

Уникайте випадкового включення. Переконайтеся, що кнопка включення / виключення знаходиться в положенні «вимкнено» («OFF») до запуску електричного інструменту в розетку. Забороняється перенесення електроінструментів на вашому пальці, розміщеному на клавіші включення / вимикання.

Видаліть регулювальні і / або установчі ключі перед включенням електроінструменту. Залишений ключ, потрапивши в деталі, що рухаються, може призвести до поломки електроінструменту або серйозної травми.

Тримайте рівновагу. Використовуйте гарну опору і завжди тримайте надійно баланс тіла. Належна опора і баланс дозволяють забезпечити контроль над електроінструментом в несподіваних ситуаціях.

Використовуйте обладнання, що забезпечує Вашу безпеку. Завжди носіть захисні окуляри. Респіратор, нековзкі безпечні черевики, каска і / або навушники повинні використовуватися для відповідних умов.

Використання електроінструменту і Обслуговування

Використовуйте затискачі, струбцини, лещата або інший спосіб надійного закріплення оброблюваної деталі. Утримання деталі рукою або тілом ненадійне і може призвести до втрати контролю і до поломки інструменту або травм.

Не перевантажуйте електроінструмент. Використовуйте електроінструмент що відповідає вашій роботі. Правильно

● **Sturm!** Інструкція по експлуатації і технічного обслуговування Ударна дрель
стр. 7

Підбраний електроінструмент дозволяє більш якісно виконати роботу і забезпечує більшу безпеку.

Не використовуйте електроінструмент, якщо не працює клавіша «включення / вимикання» («ON / OFF»). Будь електроінструмент, в якому несправна кнопка включення / виключення, становить ПІДВИЩЕНУ небезпеку і повинен бути відремонтований до початку роботи.

Від'єднайте штепсель від джерела електроживлення перед проведенням будь-яких регулювань, заміни аксесуарів або приладдя, або при зберіганні електроінструменту. Такі профілактичні заходи щодо забезпечення безпеки зменшують ризик випадкового запуску електричного інструменту.

Зберігайте електроінструменти поза досяжністю дітей та інших людей, які не мають навичок роботи з електроінструментом. Електроінструменти небезпечні в руках користувачів, які не мають відповідних навичок.

Вчасно проводьте необхідне обслуговування електроінструментів. Належним чином доглянуті електроінструменти, з гострими лезами дозволяють легше і якісно виконувати роботу і підвищують безпеку. Будь-яка зміна або модифікація забороняється, так як це може призвести до поломки електроінструменту і / або травм.

Регулярно перевіряйте стан і регулювання інструменту. Якщо є ушкодження, відремонтуйте електроінструмент перед початком робіт. Багато нещасних випадків викликані погано доглянутим електроінструментом. Складіть графік періодичного сервісного обслуговування вашого електроінструмента.

Використовуйте тільки такі аксесуари, які рекомендуються виробником для вашої моделі. Аксесуари, які можуть підходити для одного електроінструменту, можуть стати небезпечними, коли використовуються на іншому інструменті.

Обслуговування

Обслуговування електроінструменту має бути виконано

тільки кваліфікованим персоналом уповноважених сервісних центрів ●Sturm! Обслуговування, виконане некваліфікованим персоналом може стати причиною поломки інструменту і травм. Наприклад: внутрішні дроти можуть бути неправильно укладені і бути затиснутими, або пружини повернення в захисних кожухах неправильно встановлені.

При обслуговуванні електроінструменту, використовуйте тільки рекомендовані змінні витратні частини, насадки, аксесуари. Використання не рекомендованих витратних частин, насадок і аксесуарів може призвести до поломки електроінструменту або травм. Використання деяких засобів для чищення, таких як бензин, аміак і т.д. призводять до пошкодження пластмасових частин.

Правила Безпеки при роботі з Електричним Дрилем

Забороняється свердлити і пробивати стіни або інші поверхні, де проходить електрична проводка. Якщо ця ситуація неминуча, вимкніть усі плавкі запобіжники і / або автоматичні запобіжники, через які подається електричне живлення до даної робочої області.

Тримайте електроінструмент ізольованими поверхнями захвату при виконанні роботи, де свердла можуть входити в контакт з прихованою електричною проводкою.

Якщо свердло / насадку заклинило при роботі, негайно вимкніть дріль, звільніть свердло і після цього продовжіть роботу

Використовуйте шумогасильні навушники при використанні електроінструменту протягом тривалої роботи. Тривала дія шуму високої інтенсивності може призвести до втрати слуху.

Завжди використовуйте додаткову ручку для максимального контролю над можливою віддачею від електроінструменту.

Завжди носіть захисні окуляри при використанні цього електроінструменту. Використовуйте респіратор для роботи при якій утворюється пил.

Використовуйте товсті антиударні рукавички, і обмежте час роботи частими перервами при роботі в режимі перфорації. Вібрація, викликана дією ударної дрилі, може бути шкідлива для ваших рук і долонь.

Надійно закріпіть оброблювану деталь під час свердління. Ніколи не тримайте деталь в вашій руці або затиснувши ногами. Погане кріплення деталі може призвести до деформації насадок, що призводить до втрати контролю над інструментом і можливим травмам.

Ніколи не залишайте клавішу включення / вимкнення зафіксованої в положенні «ON» («Включено»). Перед включенням переконайтеся, що кнопка включення / виключення знаходиться в положенні «OFF» ("Виключено"). Випадкові запуски можуть стати причиною травми.

Помістіть шнур подалі від обертових насадок. НЕ обертайте шнур навколо вашої руки або зап'ястя, це може призвести до втрати контролю над інструментом і стати причиною травми.

Розташовуйтеся під час роботи так, щоб не бути затиснутим між інструментом або допоміжною ручкою і стінами або стовпами. Якщо зігнеться насадка - це призведе до віддачі від електроінструменту і може стати причиною травми.

Правила по експлуатації обладнання

Встановлення додаткової ручки

Щоб встановити додаткову ручку (2), звільніть її кріплення, повертаючи нижню частину проти годинникової стрілки, потім вставте ручку в дріль. Поверніть ручку в зручне для вас робоче положення і зафіксуйте на місці, щільно затягнувши (повертайте нижню частину за годинниковою стрілкою).

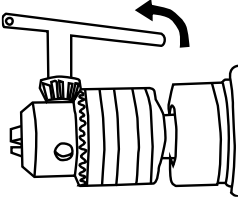


Регулювання глибиноміра

На додатковій ручці (2) знаходиться глибиномір для обмеження глибини свердління. Вставте свердло. Тепер ослабте кріплення ручки. Виставте глибиномір так, щоб його кінець знаходився на одному рівні з кінцем свердла. Тепер міняйте положення глибиноміра так, щоб відстань між кінцем глибиноміра і кінцем свердла відповідало бажаній глибині свердління.

Вставка свердла

Спочатку від'єднайте кабель живлення від розетки. Повертайте патрон (1), поки зажимні кулачки не розійдуться на достатню ширину. Вставте свердло в зажимні кулачки патрона (1). Вставте патронний ключ (7) в одне з трьох отворів на патроні (1), щоб головка ключа (7) стала на місце на зубчастому кільці патрона (1). Щоб затягнути затискні кулачки і зафіксувати свердло, повертайте патронний ключ (7) за годинниковою стрілкою. Важливо: після виконання операції витягніть ключ (7) з патрона (1)!



Включення / відключення

Інструмент включається натисненням вимикача (6). Якщо вимикач (6) відпустити, інструмент припинить роботу. Якщо ви хочете використовувати постійне обертання, натисніть кнопку фіксації (5) при натиснутому вимикачі (6). Щоб відключити інструмент під час режиму постійного обертання, ще раз натисніть вимикач (6) і потім відпустіть його. Не торкайтеся до патрона (1), коли інструмент включений.

Регулювання швидкості

Ваша ударна дрель має два режими регулювання швидкості:

1. Регулювання швидкості обертання інструменту за допомогою колеса регулювання на вимикачі (6).

Швидкість буде змінюватися в міру того, як ви будете повертати колесо регулювання.

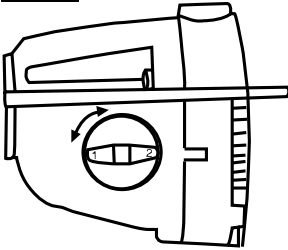
2. Ви можете натиснути вимикач, чим сильніше натиснути вимикач (6) тим вище буде швидкість обертання свердла.

Зміна напрямку обертання


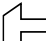
Встановіть перемикач напрямку обертання (4) на бажаний напрямок обертання. Якщо ви натискаєте перемикач напрямку обертання(4) “←”, свердло буде обертатися проти годинникової стрілки (реверс), натисніть перемикач напрямку обертання (4) “→”, і свердло буде обертатися за годинниковою стрілкою (вперед). Ніколи не міняйте положення перемикача ударного свердління (3) або перемикач напрямку обертання (4) під час роботи інструменту.

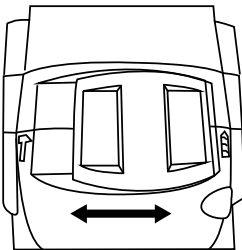
Зміна швидкості

Щоб змінити швидкість, поверніть регулятор високої / низької швидкості (8) в бажане положення, встановлюючи регулятор в положення 1 для меншої швидкості і в положення 2 для більш високої швидкості.



Зміна режиму свердління

Ударний дріль має дві функції: просте свердління і ударне свердління. Під час свердління дерева, металу і використанні в якості шуруповерта встановлюйте перемикач ударного свердління (3) в режим простого свердління "  ". Під час свердління цегляної або кам'яної кладки, встановлюється перемикач ударного свердління (3) в режим ударного свердління "  ".



Контроль стану і роботи інструментів

Перевантаження

Під час свердління ніколи не застосовуйте силу. Занадто великий тиск знижує швидкість обертання інструменту і таким чином значно знижується необхідна потужність. Це може призвести до перевантаження і до пошкодження двигуна дрелі. Якщо дріль сильно нагрівається, дайте їй дві хвилини попрацювати без навантаження і потім на короткий час припиніть роботу. Протирайте дріль чистою тканиною і щіткою. Слідкуйте, щоб не засмічувалися вентиляційні отвори.

Технічне обслуговування обладнання

Обслуговування електроінструмента слід проводити тільки кваліфікованим персоналом уповноважених сервісних центрів

● **Sturm!** Інструкція по експлуатації і технічного обслуговування Ударна дрель
стр. 12

● **Sturm!**. Обслуговування, виконане некваліфікованим персоналом, може стати причиною поломки інструменту і травм.

При обслуговуванні електроінструменту, використовуйте тільки рекомендовані змінні витратні частини, насадки, аксесуари. Використання не рекомендованих витратних частин, насадок і аксесуарів може призвести до поломки електроінструменту або травм. Використання деяких засобів для чищення, таких як бензин, аміак і т.д. призводять до пошкодження пластмасових частин.

Гарантійне зобов'язання

На електроінструмент поширюється гарантія відповідно до терміну, зазначеного в гарантійному талоні.

Ви можете ознайомитися з правилами гарантійного обслуговування в гарантійному талоні, що додається до інструкції по експлуатації.

Виготовлено в КНР.

Дата виготовлення вказана на упаковці.

Содержание

Описание.....	14
Комплектность поставки.....	15
Технические характеристики.....	15
Правила по технике безопасности.....	16
Правила по эксплуатации оборудования.....	20
Техническое обслуживание оборудования.....	22
Гарантийное обязательство.....	23

Уважаемый покупатель!

Компания ● **Sturm!** выражает Вам свою глубочайшую признательность за приобретение данного электроинструмента.

Изделия под торговой маркой ● **Sturm!** постоянно совершенствуются и улучшаются.

Поэтому технические характеристики и дизайн могут меняться без предварительного уведомления. Приносим Вам наши глубочайшие извинения за возможные причиненные этим неудобства.

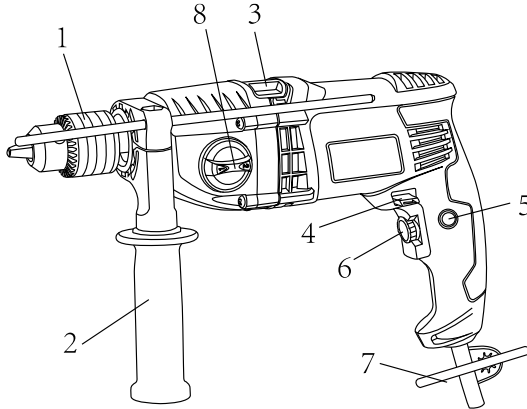


Внимание!



Внимательно изучите данную инструкцию по эксплуатации и техническому обслуживанию. Храните её в защищенном месте.

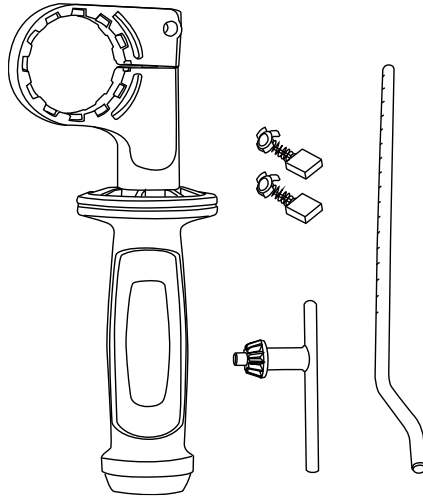
Описание



1. Патрон
2. Дополнительная ручка
3. Переключатель сверления/сверления с ударом
4. Переключатель направления вращения
5. Кнопка фиксации выключателя
6. Выключатель с колесом регулировки скорости
7. Патронный ключ
8. Переключатель высокой/низкой скорости

Комплектность поставки

5. Дополнительная ручка - 1 шт.
6. Металлический глубиномер - 1 шт.
7. Патронный ключ - 1 шт.
8. Угольная щётка - 1 комплект



Технические характеристики

Параметры / Модели	ID21120AR
Потребляемая мощность, Вт	1150
Напряжение/Частота, В/Гц	220/50
Число оборотов на холостом ходу, об/мин	0-1200/0-3200
Частота ударов, кол-во/мин	0-19200/0-51200
Патрон	с ключом
Диаметр зажима, мм	1,5-13
Диаметр сверления в древесине, мм	25
Диаметр сверления в металле, мм	10
Диаметр сверления в кирпиче, мм	13
Длина сетевого шнура, м	4
Масса, кг	2,8

Правила по технике безопасности

Общие Правила Безопасности при Работе с Электроинструментом

Внимание! Электроинструменты являются оборудованием повышенной опасности. Пользуясь электроинструментом, чтобы не подвергаться опасности поражения током, травмы или возникновения пожара, следует СТРОГО соблюдать следующие **основные правила техники безопасности**. Прочитайте и запомните эти указания до того, как приступите к работе с электроинструментом. Храните указания по технике безопасности в надёжном месте.

СОХРАНИТЕ ЭТИ ИНСТРУКЦИИ

Рабочее Место

Содержите рабочее место чистым и хорошо освещенным. Загроможденные, плохо освещенные рабочие места являются причиной травматизма.

Не используйте электроинструменты во взрывоопасных помещениях, таких, где присутствуют огнеопасные жидкости, газы или пыль. Электроинструменты создают искры, которые могут привести к возгоранию пыль или газа.

Держите детей и посетителей на безопасном расстоянии от работающих электроинструментов.

Не отвлекайтесь – это может вызвать потерю контроля при работе и стать причиной травмы.

Электробезопасность

Перед включением проверьте, соответствует ли напряжение питания Вашего электроинструмента сетевому напряжению; проверьте исправность кабеля, штепселя и розетки - в случае неисправности этих частей дальнейшая эксплуатация запрещается.

Электроинструменты с двойной изоляцией не требуют подключения через розетку с третьим заземленным проводом. Для электроинструментов без двойной изоляции подключение через розетку с заземленным проводом обязательно

Избегайте контакта тела с заземленными поверхностями типа труб, радиаторов, печей и холодильников. Риск удара током резко возрастает, если ваше тело соприкасается с заземленным объектом. Если использование электроинструмента во влажных местах неизбежно, ток к электроинструменту должен подаваться через специальное устройство-прерыватель, отключающее электроинструмент при утечке. Резиновые перчатки электрика и

● **Sturm!** Інструкція по експлуатації і технічного обслуговування Ударна дрель
стр. 17

спеціальна обувь збільшить вашу особисту безпеку.

Не піддавайте електроінструменти впливу дощу або вологими умовами. Вода, потрапивши в електроінструмент, істотно збільшує ризик удару током.

Аккуратно обращайтесь с электрошнуром. Никогда не используйте шнур, чтобы нести электроинструменты или тянуть штепсель из розетки. Держите шнур вдали от высокой температуры, масляных жидкостей, острых краев или движущихся частей. Замените поврежденные шнуры немедленно. Поврежденные шнуры увеличивают риск удара током.

При работе с электроинструментом вне помещений используйте специально предназначенные для этого электроудлинители.

Личная Безопасность

Будьте внимательны, постоянно следите за тем что вы делаете и используйте здравый смысл при работе с электроинструментом. Не используйте электроинструмент в то время как Вы утомлены или находитесь под воздействием лекарств или средств замедляющих реакцию, а также алкоголя или наркотических веществ. Это может привести к серьезной травме.

Носите соответствующую одежду. Слишком свободная одежда, драгоценности или длинные распущенные волосы могут попасть в движущиеся части работающего электроинструмента. Держите ваши волосы, одежду и перчатки далеко от движущихся частей. Руки должны быть сухими, чистыми и свободными от следов маслянистых веществ.

Избегайте случайного включения. Убедитесь, что клавиша включения/выключения находится в положении «выключено» («OFF») до включения электроинструмента в розетку. Запрещается перенос электроинструментов на вашем пальце, помещенном на клавише включения/выключения.

Удалите регулировочные и/или установочные ключи перед включением электроинструмента. Оставленный ключ, попав в движущиеся части электроинструмента, может привести к поломке электроинструмента или серьезной травме.

Держите равновесие. Используйте хорошую опору и всегда держите надежно баланс тела. Надлежащая опора и баланс позволяют обеспечить контроль над электроинструментом в неожиданных ситуациях.

Используйте оборудование, обеспечивающее Вашу безопасность. Всегда носите защитные очки. Респиратор, нескользящие безопасные ботинки, каска и/или наушники должны использоваться для соответствующих условий.

Использование Электроинструмента и Обслуживание

Используйте зажимы, струбины, тиски или другой способ надежного крепления обрабатываемой детали. Удержание детали рукой или телом ненадежно и может привести к потере контроля и к поломке инструмента или травмам.

Не перегружайте електроінструмент. Используйте электроинструмент соответствующий вашей работе. Правильно подобранный электроинструмент позволяет более качественно выполнить работу и обеспечивает большую безопасность.

Не используйте электроинструмент, если не работает клавиша «включения/выключения» («ON/OFF»). Любой электроинструмент, в котором неисправна клавиша включения/выключения, представляет **ПОВЫШЕННУЮ** опасность и должен быть отремонтирован до начала работы.

Отсоедините штепсель от источника электропитания перед проведением любых регулировок, замены аксессуаров или принадлежностей, или при хранении электроинструмента. Такие профилактические меры по обеспечению безопасности уменьшают риск случайного включения электроинструмента.

Храните электроинструменты вне досягаемости детей и других людей, не имеющих навыков работы с электроинструментом. Электроинструменты опасны в руках пользователей, не имеющих соответствующих навыков.

Вовремя проводите необходимое обслуживание электроинструментов. Должным образом обслуженные электроинструменты, с острыми лезвиями позволяют более легко и качественно выполнять работу и повышают безопасность. Любое изменение или модификация запрещается, так как это может привести к поломке электроинструмента и/или травмам.

Регулярно проверяйте состояние и регулировки инструмента. Если есть повреждения, отремонтируйте электроинструмент перед началом работ. Много несчастных случаев вызваны плохо обслуженным электроинструментом. Составьте график периодического сервисного обслуживания вашего электроинструмента.

Используйте только такие принадлежности, которые рекомендуются изготовителем для вашей модели. Принадлежности, которые могут подходить для одного электроинструмента, могут стать опасными, когда используется на другом электроинструменте.

Обслуживание

Обслуживание электроинструмента должно быть выполнено только квалифицированным персоналом уполномоченных сервисных центров ●Sturm! . Обслуживание, выполненное неквалифицированным персоналом может стать причиной поломки инструмента и травм. Например: внутренние провода могут быть неправильно уложены и быть зажатыми, или пружины возврата в защитных кожухах неправильно установлены.

При обслуживании электроинструмента, используйте только рекомендованные сменные расходные части, насадки, аксессуары. Использование не рекомендованных расходных частей, насадок и аксессуаров может привести к поломке электроинструмента или травмам. Использование некоторых средств для чистки, таких как

бензин, амміак і т.д. приводять к повреждению пластмассовые части.

Правила Безопасности при работе с Электрической Дрелью

Запрещается сверлить и перфорировать стены или другие поверхности, где проходит электрическая проводка. Если эта ситуация неизбежна, выключите все плавкие предохранители и/или автоматические предохранители, через которые подается электрическое питание к данной рабочей области.

Держите электроинструмент изолированными поверхностями захвата при выполнении работы, где сверла могут входить в контакт со скрытой электрической проводкой.

Если сверло/насадку заклинило при работе, немедленно выключите дрель, освободите сверло и после этого продолжите работу

Используйте шумогасящие наушники при использовании электроинструмента в течение длительной работы. Длительное воздействие шума высокой интенсивности может стать причиной потери слуха.

Всегда используйте дополнительную ручку для максимального контроля над возможной отдачей от электроинструмента.

Всегда носите защитные очки при использовании этого электроинструмента. Используйте респиратор для работы при которой образуется пыль.

Используйте толстые ударогасящие перчатки, и ограничьте время работы частыми перерывами при работе в режиме перфорации. Вибрация, вызванная действием ударной дрели, может быть вредна для ваших рук и ладоней.

Надежно закрепите обрабатываемую деталь при сверлении. **Никогда не держите деталь в вашей руке или зажав ногами.** Плохой крепеж детали может привести к деформации насадок приводящих к потере контроля над инструментом и возможным травмам.

Никогда не оставляйте клавишу включения/выключения зафиксированной в положении «ON» («Включено»). Перед включением убедитесь, что клавиша включения/выключения находится в положении «OFF» («Выключено»). Случайные запуски могут стать причиной травмы.

Поместите шнур вдали от вращающихся насадок. **Не оборачивайте шнур вокруг вашей руки или запястья, это может привести к потере контроля над инструментом и стать причиной травмы.**

Располагайтесь во время работы так, чтобы не быть зажатым между инструментом или вспомогательной ручкой и стенами или столбами. Если согнется насадка - это приведет к отдаче от электроинструмента и может стать причиной травмы.

Правила по эксплуатации оборудования

Установка дополнительной ручки

Чтобы установить дополнительную ручку (2), ослабьте ее крепление, поворачивая нижнюю часть против часовой стрелки, затем вставьте ручку в дрель. Поверните ручку в удобное для вас рабочее положение и зафиксируйте на месте, плотно затянув (поворачивайте нижнюю часть по часовой стрелке).

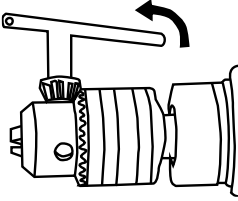


Регулировка глубиномера

На дополнительной ручке (2) находится глубиномер для ограничения глубины сверления. Вставьте сверло. Теперь ослабьте крепление ручки. Выставьте глубиномер так, чтобы его конец находился на одном уровне с концом сверла. Теперь меняйте положение глубиномера так, чтобы расстояние между концом глубиномера и концом сверла соответствовало желаемой глубине сверления.

Вставка сверла

Сначала отключите шнур питания от розетки. Поворачивайте патрон (1), пока зажимные кулачки не разойдутся на достаточную ширину. Вставьте сверло в зажимные кулачки патрона (1). Вставьте патронный ключ (7) в одно из трех отверстий на патроне (1), чтобы головка ключа (7) стала на место на зубчатом кольце патрона (1). Чтобы затянуть зажимные кулачки и зафиксировать сверло, поворачивайте патронный ключ (7) по часовой стрелке. Важно: после выполнения операции извлеките ключ (7) из патрона (1)!



Включение/отключение

Инструмент включается нажатием выключателя (6). Если выключатель (6) отпустить, инструмент прекратит работу. Если вы хотите использовать постоянное вращение, нажмите кнопку фиксации (5) при нажатом выключателе (6). Чтобы отключить инструмент во время режима постоянного вращения, еще раз нажмите выключатель (6) и затем отпустите его. Не прикасайтесь к патрону (1), когда инструмент включен.

Регулировка скорости

Ваша ударная дрель имеет два режима регулировки скорости:

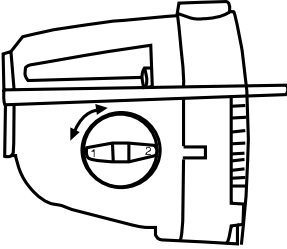
1. Регулировка скорости вращения инструмента при помощи колеса регулировки на выключателе (6). Скорость будет изменяться по мере того, как вы будете поворачивать колесо регулировки.
2. Вы можете нажать выключатель, чем сильнее нажать выключатель (6) тем выше будет скорость вращения сверла.

Изменение направления вращения


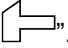
Установите переключатель направления вращения (4) на желаемое направление вращения. Если вы нажимаете переключатель направления вращения (4) “←”, сверло будет вращаться против часовой стрелки (реверс), нажмите переключатель направления вращения (4) “→”, и сверло будет вращаться по часовой стрелке (вперед). Никогда не меняйте положение переключателя ударного сверления (3) или переключателя направления вращения (4) во время работы инструмента.

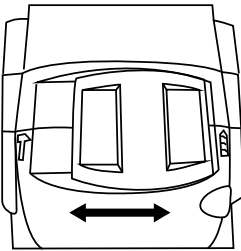
Изменение скорости

Чтобы изменить скорость, поверните регулятор высокой/низкой скорости (8) в желаемое положение, устанавливая регулятор в положение 1 для меньшей скорости и в положение 2 для более высокой скорости.



Изменение режима сверления

Ударная дрель имеет две функции: простое сверление и ударное сверление. При сверлении дерева, металла и использовании в качестве шуруповерта устанавливайте переключатель ударного сверления (3) в режим простого сверления” ”. При сверлении кирпичной или каменной кладки, устанавливайте переключатель ударного сверления (3) в режим ударного сверления” .



Контроль состояния и работы инструментов

Перегрузка

Во время сверления никогда не прикладывайте чрезмерное усилие. Слишком большой нажим снижает скорость вращения инструмента и таким образом значительно понижается требуемая мощность. Это может привести к перегрузке и к повреждению двигателя дрели. Если дрель сильно нагревается, дайте ей две минуты поработать без нагрузки и затем на короткое время прекратите работу. Протирайте дрель чистой тканью и щеткой. Следите, чтобы не засорились вентиляционные прорези.

Техническое обслуживание оборудования

Обслуживание электроинструмента должно производиться только квалифицированным персоналом уполномоченных сервисных центров

● **Sturm!** . Обслуживание, выполненное неквалифицированным персоналом, может стать причиной поломки инструмента и травм.

При обслуживании электроинструмента используйте только рекомендованные сменные расходные части, насадки, аксессуары. Использование не рекомендованных расходных частей, насадок и аксессуаров может привести к поломке электроинструмента или травмам. Использование некоторых средств для чистки, таких как: бензин, аммиак и т.д. приводит к повреждению пластмассовые части.

Гарантийное обязательство

На электроинструмент распространяется гарантия согласно сроку, указанному в гарантийном талоне.

Вы можете ознакомиться с правилами гарантийного обслуживания в гарантийном талоне, прилагаемом к инструкции по эксплуатации.

Изготовлено в КНР.

Дата изготовления указана на упаковке.

ОФИЦИАЛЬНЫЙ ДИЛЕР В УКРАИНЕ:

storgom.ua

ГРАФИК РАБОТЫ:

Пн. – Пт.: с 8:30 по 18:30

Сб.: с 09:00 по 16:00

Вс.: с 10:00 по 16:00

КОНТАКТЫ:

+38 (044) 360-46-77

+38 (066) 77-395-77

+38 (097) 77-236-77

+38 (093) 360-46-77

Детальное описание товара:

<https://storgom.ua/product/drel-udarnaya-profi-sturm-id21120ar-dvuhskorostnaya.html>

Другие товары: <https://storgom.ua/setevye-dreli.html>