



3.0
= INNOVATION =

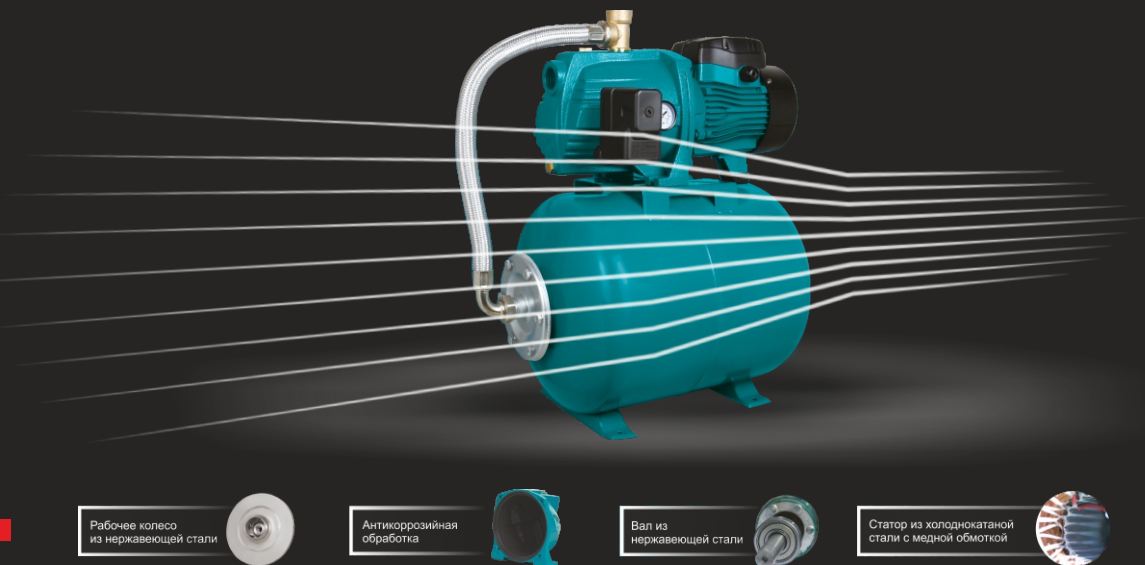
Leo во всем мире

Asia
Азия

America
Америка

Europe
Европа

Oceania
Океания



Рабочее колесо
из нержавеющей стали



Антикоррозийная
обработка



Вал из
нержавеющей стали



Статор из холоднокатаной
стали с медной обмоткой



Эксклюзивный представитель на территории Украины
ООО «Сигма Украина» («Aquatica»)

Ексклюзивний представник на території України
ТОВ «Сіґма Україна» («Aquatica»)

www.leogroup.cn
www.sigma.ua

Станция водоснабжения
Станція водопостачання

AJm

AJm30A3 (776381)
AJ30A3 (7763813)
AJm45A3 (776382)
AJ45A3 (7763823)
AJm60A3 (776383)
AJ60A3 (7763833)
AJm75A3 (776384)

AJ75A3 (7763843)
AJm75HA3 (776385)
AJ75HA3 (7763853)
AJm90A3 (776386)
AJ90A3 (7763863)
AJm90HA3 (776387)
AJ90HA3 (7763873)

СОДЕРЖАНИЕ

1. Применение	2
2. Комплектация	2
3. Технические данные	3
4. Соответствие стандартов	3
5. Меры предосторожности	3
6. Структурная схема	5
7. Монтаж трубопроводов	6
8. Электрические соединения	8
9. Ввод в эксплуатацию и техническое обслуживание	10
10. Рекомендации по защите системы водоснабжения	11
11. Возможные неисправности и способы их устранения	13
12. Типовые схемы водоснабжения с использованием станции водоснабжения на базе центробежного поверхностного насоса	16
13. Монтаж станций водоснабжения и трубопроводов	17
14. Обслуживание и хранение	18

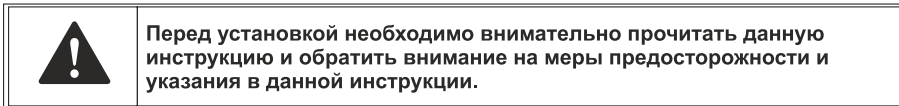
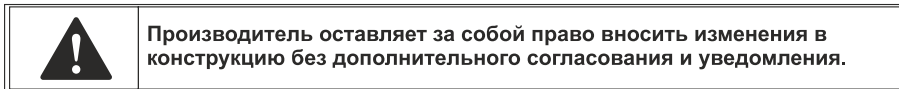
УВАЖАЕМЫЙ ПОКУПАТЕЛЬ!

Мы благодарим Вас за выбор изделий торговой марки «Aquatica». Перед эксплуатацией изделия обязательно ознакомьтесь с данной инструкцией. Несоблюдение правил эксплуатации и техники безопасности может привести к выходу из строя изделия и причинить вред здоровью.

Инструкция содержит информацию по эксплуатации и техническому обслуживанию станций водоснабжения серии AJm. Инструкция считается неотъемлемой частью изделия и в случае перепродажи должна оставаться с изделием.

КАТЕГОРИЧЕСКИ ЗАПРЕЩАЕТСЯ:

- работа станции в плавательном бассейне, садовом пруду или рядом с аналогичными объектами, если в воде находятся люди;
- перекачивать химически агрессивные, взрывоопасные и легковоспламеняющиеся жидкости (бензин, газ, нефть, дизельное топливо и т.п.), а также жидкости, вызывающие коррозию или с повышенным содержанием жира и соли.



1. Применение

1. Станции водоснабжения (далее станции) данной серии применяются для бытового водоснабжения, вспомогательного оборудования, подъема воды в трубопроводах высокого и низкого давления, оросительных систем садов и огородов, теплиц и парников, автоматической подачи воды.
2. Станции предназначены для перекачивания чистой воды. Станции данной серии категорически запрещается использовать для перекачивания жидкостей, содержащих твердые частицы или включения. PH воды должно быть в пределах от 6,5 до 8,5.

Особенности функционирования автоматизированного насоса (насосной станции):

при включенном электрическом питании и расходе воды из водопровода насос включается автоматически, при прекращении расхода воды из системы водоснабжения насос отключается автоматически. Если с автоматизированным насосом используется водонапорная башня, то при подключении к автоматизированному насосу концевого выключателя насос будет включаться или отключаться автоматически в зависимости от уровня воды в водонапорной башне.

2. Комплектация

- станция в сборе - 1 шт
- фторопластовая лента - 1 шт
- инструкция по эксплуатации - 1 шт
- гарантийный талон - 1 шт
- упаковка - 1 шт.

3. Технические данные

Артикул		Мощность		при Q (м³/час)	0	0,3	0,6	0,9	1,2	1,5	1,8	2,1	2,4	2,8	3,0	3,3	3,9	
для однофазных	для трехфазных	кВт	л.с.															
776381	7763813	0,3	0,4	создаваемый напор (м)	0	5	10	15	20	25	30	35	40	47	50	55	65	
776382	7763823	0,45	0,6		35	30	26	23	20	18	16	14						
776383	7763833	0,6	0,8		41	36	32	28	25	22	20	18						
776384	7763843	0,75	1,0		45	41	37	34	31	28	26	24	22	21				
776385	7763853	0,75	1,0		40	38	36	34,5	33	31	30	29	28	27	26	24	23	
776386	7763863	0,9	1,2		51	47	43	40	37	34,5	32	30	27,5	25				
776387	7763873	0,9	1,2		48	46	44	43	41	39	38	36	35	34	33	31	30	
					62	57	53	49	46	43	40	37	35	33				

- напряжение, В: 220-240 / 380;
- частота, Гц: 50;
- степень защиты: IPX4;
- класс изоляции: F;
- максимальная температура перекачиваемой жидкости: до +40°C;
- максимальная температура окружающей среды: до +40°C;
- содержание абразивовосодержащих примесей: не допускается.

4. Соответствие стандартов

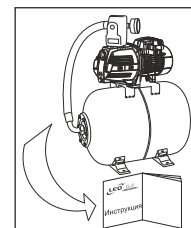
IEC/EN 60335-1 Бытовые и аналогичные электрические приборы - безопасность. Часть 1. Общие требования.

IEC/EN 60335-2-41 Бытовые и аналогичные электрические приборы - безопасность

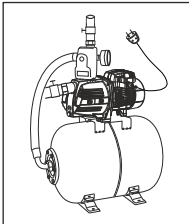
Часть 2-41. Частные требования к насосу.

2006/95/EC Директива по низкому напряжению

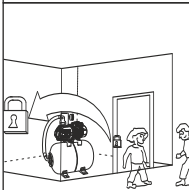
5. Меры предосторожности



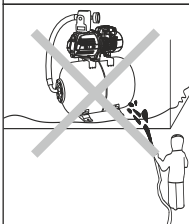
1. Для обеспечения нормальной и безопасной работы электрических станций водоснабжения, читайте инструкцию перед использованием.



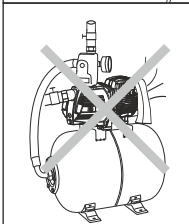
2. Станция должна иметь надежное заземление для предотвращения поражения электрическим током. Для безопасности станцию рекомендовано оснастить устройством защитного отключения (УЗО). Не мочить штепсель сетевого шнура.



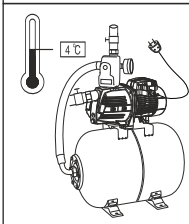
3. Не прикасайтесь к электрическим частям насоса во время работы, не мойтесь и не плавайте вблизи рабочей зоны во избежание несчастных случаев.
УСТАНОВИТЕ СТАНЦИЮ ВОДОСНАБЖЕНИЯ И ЦЕПЬ ЭЛЕКТРОПИТАНИЯ В НЕДОСТУПНОМ ДЛЯ ДЕТЕЙ МЕСТЕ.



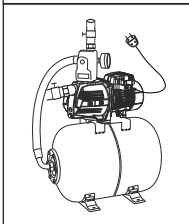
4. Избегайте разбрызгивания воды под давлением на электрические части системы, а также не допускайте погружения (даже частичного) станции водоснабжения в воду.



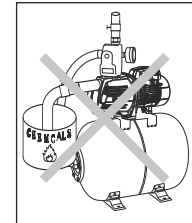
5. Станция должна находиться в вентилируемом помещении, конструкция которого должна предотвращать проникновение атмосферных осадков на корпус и внутрь электродвигателя.



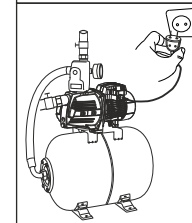
6. В случае падения температуры окружающей среды ниже 4°C, или в случае длительного простоя станции, пустая гидросистема может быть повреждена. Не используйте станцию при отсутствии воды.



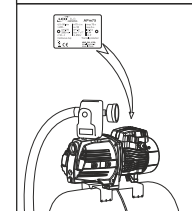
7. Перекачиваемая жидкость может быть горячей и под высоким давлением, прежде чем демонтировать насос, клапаны на обеих сторонах трубопровода должны быть перекрыты, чтобы избежать ожога.



8. Не допускается перекачивание любых легковоспламеняющихся, взрывоопасных или газифицированных жидкостей.



9. Следите, чтобы насос неожиданно не включился при монтаже или демонтаже, в этом случае и при длительном простое всегда держите сетевой тумблер выключенным, а входной и выходной клапаны закрытыми.

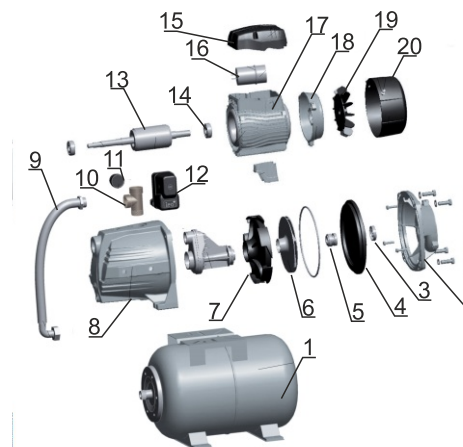


10. Параметры сети питания должны соответствовать значениям параметров, указанных на табличке на корпусе электронасоса. При длительном хранении, поместите станцию в сухое, вентилируемое и прохладное место при комнатной температуре.



Данная инструкция важна сама по себе, но, тем не менее, она не может учесть всех возможных случаев, которые могут возникнуть в реальных условиях! В таких случаях следует руководствоваться общепринятыми правилами техники безопасности, быть внимательным и аккуратным!

6. Структурная схема

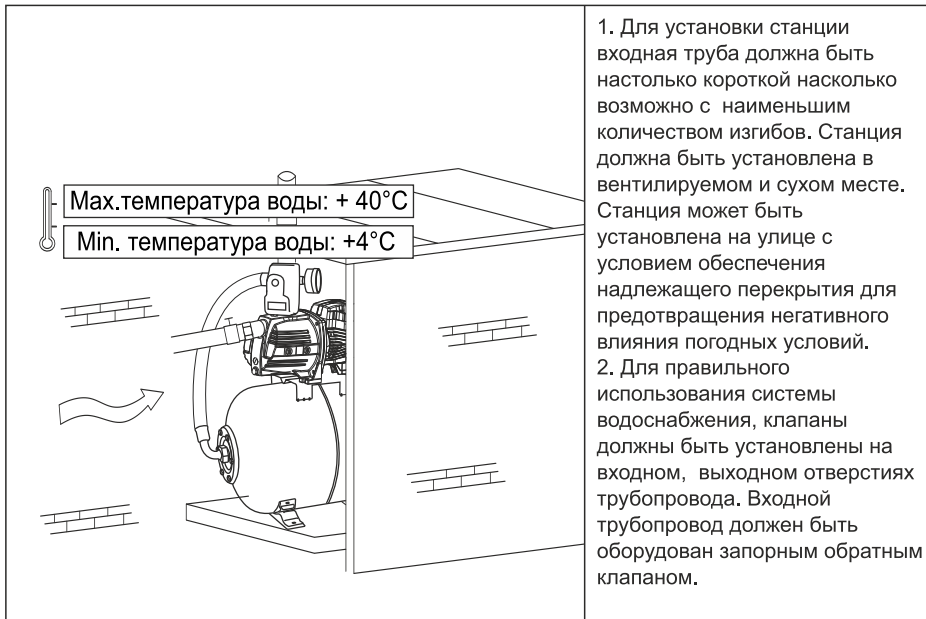
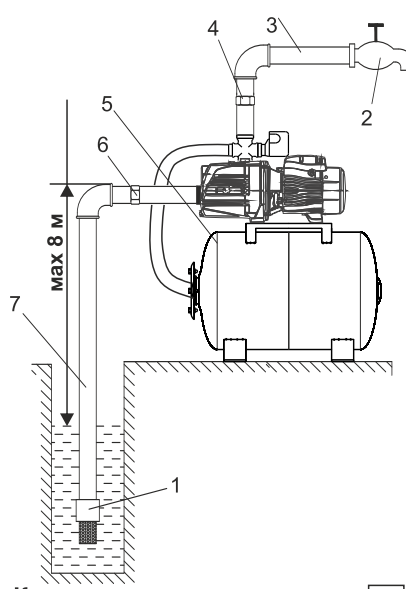


1. Гидроаккумулятор
2. Передняя крышка электродвигателя
3. Сальник
4. Отражатель
5. Механическое уплотнение
6. Рабочее колесо
7. Диффузор
8. Корпус насосной части
9. Шланг высокого давления
10. Пятивыводной соединитель
11. Манометр
12. Реле давления
13. Ротор
14. Подшипник
15. Крышка клеммной коробки
16. Конденсатор пусковой
17. Корпус электродвигателя (статор)
18. Задняя крышка электродвигателя
19. Крыльчатка вентилятора
20. Крышка вентилятора

7. Монтаж трубопроводов



Станция водоснабжения должна устанавливаться и обслуживаться квалифицированным персоналом. Установка и обслуживание должны соответствовать местным стандартам. Трубопроводы должны устанавливаться согласно руководству по эксплуатации. Должны быть соблюдены меры по защите от оледенения трубопроводов.

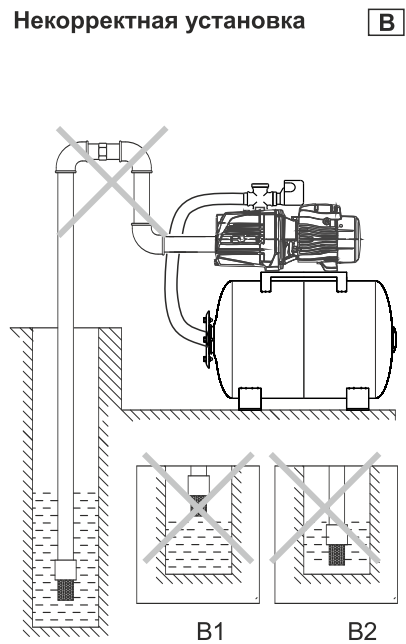
А: Схема правильного монтажа станции и трубопроводов

- 1 – Заборный обратный клапан с фильтром грубой очистки
- 2 – Запорная арматура (кран)
- 3 – Выходной трубопровод
- 4 – Муфта
- 5 – Станция водоснабжения
- 6 – Муфта
- 7 – Входной трубопровод

В: Меры предосторожности при установке входных трубопроводов

1. При установке станции водоснабжения, не используйте слишком мягкую резиновую трубу (шланг) для входного трубопровода, чтобы избежать ее деформацию.
2. Заборный обратный клапан с фильтром грубой очистки должен быть установлен вертикально на расстоянии 30 см от дна водного резервуара, чтобы избежать попадания песка и камней в насосную часть станции (B2).
3. На входном трубопроводе должно быть как можно меньше изгибов (угловых переходников) для беспрепятственного прохождения воды во входное отверстие насоса.
4. Диаметр входного трубопровода должен соответствовать диаметру входного отверстия насоса. Это влияет на производительность станции и создаваемый напор.
5. Заборный обратный клапан с фильтром грубой очистки не должен быть на уровне или выше зеркала воды (B1).
6. В случае, если длина входного трубопровода более 9м, или ее подъем выше 4 м, диаметр входного трубопровода должен быть больше диаметра входного отверстия насоса.
7. При установке трубопровода обеспечьте защиту трубопровода от давления воды, создаваемого станцией.
8. Во входном трубопроводе должен быть установлен фильтр во избежание попадания твердых частиц в насос.

Корректная установка **A**



Некорректная установка **B**

С: Меры предосторожности при установке выходных трубопроводов

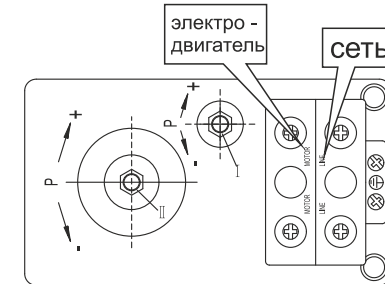
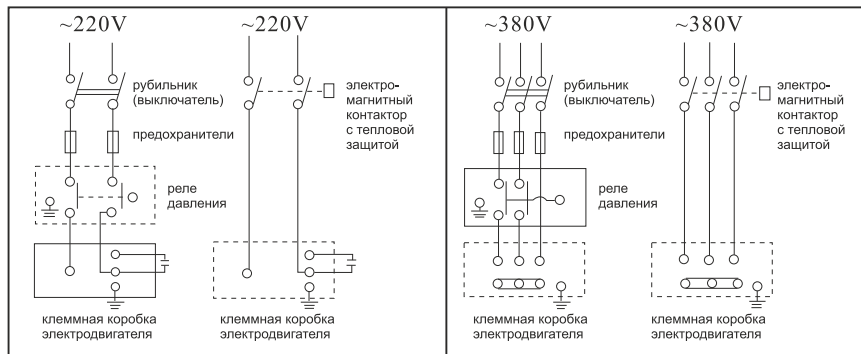
Диаметр выходного трубопровода должен соответствовать диаметру выходного отверстия насоса, чтобы уменьшить падение напряжения в электрической части станции, повышенного расхода и шума, а также напора и производительности насоса.

8. Электрические соединения



Если электрическая сеть не выключена, не производите монтаж проводов в клеммной коробке. Электрическая станция должна иметь надежное заземление для предотвращения поражения электрическим током в случае короткого замыкания в цепи подключения станции. Для безопасности цепи подключения станции водоснабжения рекомендуем электрическую сеть оснастить устройством защитного отключения (УЗО).

1. Электрические соединения и защита должны быть проведены согласно норм и правил установки электрооборудования. Спецификация рабочего напряжения отмечена на табличке с изделием. Обеспечьте соответствие электрических параметров электродвигателя с параметрами электрической сети.
 2. В случае, если станция водоснабжения слишком удалена от источника электропитания, провод питания должен иметь большее сечение, иначе станция водоснабжения не будет работать в нормальном режиме из-за существенного падения напряжения в абеле электропитания.
 3. Если станция находится на улице, питающий кабель должен быть спрятан в кабельный короб или рукав для наружного использования.
- а). ТОЛЬКО ДЛЯ ТРЕХФАЗНЫХ ДВИГАТЕЛЕЙ НАПРЯЖЕНИЕМ 380В (380V).
Проверьте вращение двигателя. Оно должно соответствовать направлению, указанному на корпусе насоса станции водоснабжения.
- б). Проверьте правильность работы электрической станции, направление вращения электродвигателя. Направление можно определить по лопастям вентилятора, например, если вращение по часовой стрелке, то направление вращения правильно. В противном случае, отключите электрическую сеть, и поменяйте две силовые жилы кабеля местами.



Регулировка реле давления.

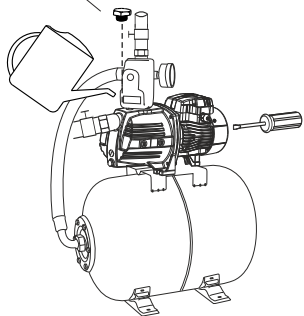
1. Определите для себя требуемое значение минимального давления, которое необходимо для запуска электродвигателя насоса.
 2. Перед регулировкой реле давления отключите его от электропитания!
 3. На крышке реле давления открутите крепежный пластмассовый винт с «—»-пазом (с прямым шлицом) и снимите крышку. Под крышкой расположены регулировочные гайки, указанные на рисунке выше (поз. (I), поз. (II)).
 4. Отрегулируйте предварительное давление в воздушной камере гидроаккумулятора насосной станции (резервуаре-накопителе), которое должно быть равно 1,5 бар. Со стороны воздушной камеры на корпусе гидроаккумулятора (с противоположной стороны от резьбового штуцера для подсоединения к системе водоснабжения) расположена декоративная крышка, под которой находится пневмоклапан (штуцер с золотником). Для создания необходимого давления можно использовать, например, автомобильный насос с манометром, подсоединив его к пневмоклапану. Добейтесь того, чтобы давление в воздушной камере гидроаккумулятора было равно 1,5 бар (атм). Если есть необходимость произвести регулировку реле, следуйте приведенным ниже рекомендациям (порядок действий зависит от конкретной ситуации!):
- включите насос;
 - если после закрытия запорной арматуры насос продолжает работать, отключите реле давления от электрического питания;
 - поверните гайку (II) по часовой стрелке - так достигается установка более высокого предела отключения электронасоса по требуемой величине давления в системе водоснабжения;
 - в случае, если насос при закрытой запорной арматуре (кранах, потребителях) включается, проверьте трубопровод на наличие/отсутствие протечек (на герметичность);
 - если присутствуют протечки (обнаружена негерметичность трубопровода), необходимо произвести перегерметизацию трубопровода;
 - в случае, если реле давления включает и отключает электронасос (частый старт) после открытия запорной арматуры (кранах, потребителях), отключите реле давления от электрической сети;
 - поверните гайку (I) против часовой стрелки - таким образом повышается разница между режимом включения и отключения реле давления электронасоса.
- Например: при заводских установках от 1,4 до 2,8 бар разница составляет 1,4 бар, это как раз стандартное значение настройки. Если Вы хотите изменить заводские настройки, например, поднять давление выключения до 3 бар, то необходимо повернуть гайку (II) по часовой стрелке. А давление включения нужно установить на уровне от 1,5 до 2,0 бар, путем проворота против часовой стрелки гайки (I), пока не добьетесь разницы между давлением включения и выключения в пределах от 1,0 до 1,5 бар.

9. Ввод в эксплуатацию и техническое обслуживание



Не запускайте станцию прежде, чем насосная часть не будет заполнена водой. Не касайтесь электрического насоса станции, если электропитание не было отключено в течение 5 минут. Не демонтируйте станцию, если вода в насосной части не слита.

заливная пробка насосной части

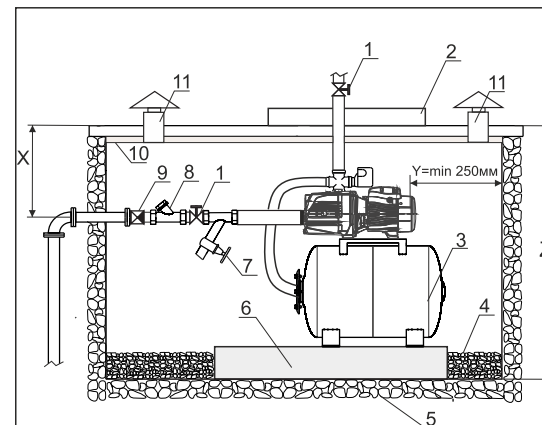


Перед запуском нужно повернуть лопасть вентилятора, проверьте, свободно ли вращение. Затем, открутите заливную пробку, заполните насосную часть чистой водой. Закрутите заливную пробку. Для выпуска воздуха из системы в период цикла всасывания, откройте любое водозаборное устройство напорного трубопровода (например, водопроводный кран) и запустите насос.

Внимание:

1. Насосная часть должна быть заполнена водой перед первым пуском. В дальнейшем нет необходимости заполнять насосную часть водой.
2. Если работающая станция не качает воду в течение 5 минут, выключите ее из сети, повторно заполните водой насосную часть электронасоса станции, либо проверьте трубопровод на наличие протечек.
3. В случае заморозков, слейте воду из насосной части. Когда станцию необходимо будет снова запустить, открутите заливную пробку, заполните водой насосную часть. Для выпуска воздуха из системы в период цикла всасывания, откройте любое водозаборное устройство напорного трубопровода (например, водопроводный кран) и запустите насос.
4. В случае если станция не используется на протяжении большого промежутка времени вода из насосной части и гидроаккумулятора должна быть слита. Насосная часть, рабочее колесо должны быть покрыты антикоррозийной смазкой. Станция должна быть помещена в сухое вентилируемое помещение.
5. Если станция не использовалась, то перед пуском произведите действия согласно пунктам 1 и 2.
6. При повышенной температуре окружающей среды, обеспечьте хорошую вентиляцию, избегайте образования конденсата на электродвигателе и электрической части станции. Это может привести к поломке как всей станции, так и ее комплектующих (узлов, деталей).
7. Если электродвигатель сильно нагревается, немедленно отключите электропитание и проверьте на наличие неисправности согласно указанной таблице (см. раздел 11).

10. Рекомендации по защите системы водоснабжения



1. Запорная арматура (кран)
 2. Сервисный люк приемка утепленный
 3. Станция водоснабжения
 4. Абсорбирующий материал (например, керамзит, галька и т.д.)
 5. Грунт
 6. Бетонное основание
 7. Запорная арматура для слива воды на зиму
 8. Фильтр грубой очистки
 9. Обратный клапан
 10. Утеплитель (например, пенопласт)
 11. Вентиляционная шахта
- X - размер, превышающий глубину промерзания грунта
Y - минимальное расстояние от крышки вентилятора до задней стенки приемка
Z - размер, не превышающий глубину залегания грунтовых вод.

1. Обустройство приемка для установки станции водоснабжения.

Первым делом при монтаже станции водоснабжения необходимо определить место ее установки - это должно быть сухое хорошо вентилируемое помещение или технологический приямок, защищенный от атмосферных осадков, хорошо утепленный для работы в зимний период. Если станция устанавливается временно на открытом участке - то обязательно защитить станцию от атмосферных осадков и прямого попадания солнечных лучей, например, расположить станцию под навесом. Станция должна быть установлена на бетонное основание или полку высотой не менее 200 мм от поверхности пола. Поверхность пола должна иметь дренажные отверстия на случай утечки воды из системы, и должна быть покрыта абсорбирующим материалом толщиной не менее 150 мм.

Во избежание вибраций - необходимо надежно зафиксировать станцию на бетонном основании или полке специальными болтами.

На всасывающей магистрали обязательно должен быть установлен обратный клапан и фильтр грубой очистки, защищающий насос от попадания в него примесей. Всасывающий трубопровод должен иметь герметичные резьбовые соединения и диаметр не менее диаметра патрубка насоса.

2. Монтаж реле сухого хода (779528) на станцию водоснабжения.

С целью обеспечить Ваш электронасос дополнительной защитой наша компания рекомендует дополнительно оснастить Вашу систему водоснабжения реле модели 779528 ТМ «Aquatica» с функцией защиты от «сухого хода».

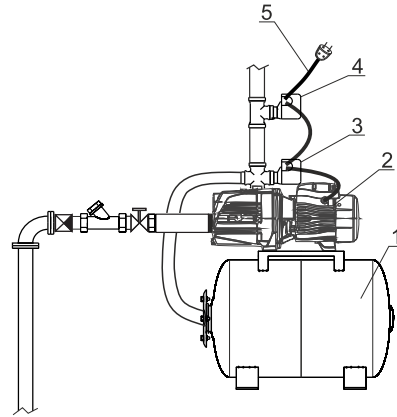
Реле 779528 - это электромеханическое устройство для защиты электронасосов от работы в «сухую», то есть без воды, представляет собой двухконтактное реле коммутации электрических цепей, срабатывающее при падении давления воды до значений (0,9...0,1) бар.

Модель	Напряжение, В	Коммутируемая сила тока, А	Соединение накидной гайкой (внутр. резьба)	Рабочий диапазон давлений
779528	220-240	16	1/4" F	(0,9...0,1) бар

1. Гидроаккумулятор
2. Электронасос
3. Реле давления (например, 779530)
4. Реле сухого хода 779528
5. Кабель электропитания

Принцип действия - первоначально контакты реле разомкнуты и чтобы контакты замкнулись, необходимо при первом пуске нажать и какое-то время удерживать кнопку, расположенную на крышке реле. Контакты реле замыкаются. При падении давления до (0,9...0,1) бар (зависит от предварительной регулировки), контакты реле размыкаются.

Настройка реле производится путем ослабления или сжатия пружины, находящейся под крышкой реле. Настройка рабочего диапазона давлений производится с помощью манометра. Отключение насоса происходит в случае падения давления ниже установленного порога. Электрическое соединение реле 779528, штатного реле станции водоснабжения и электродвигателя выполняется последовательно.



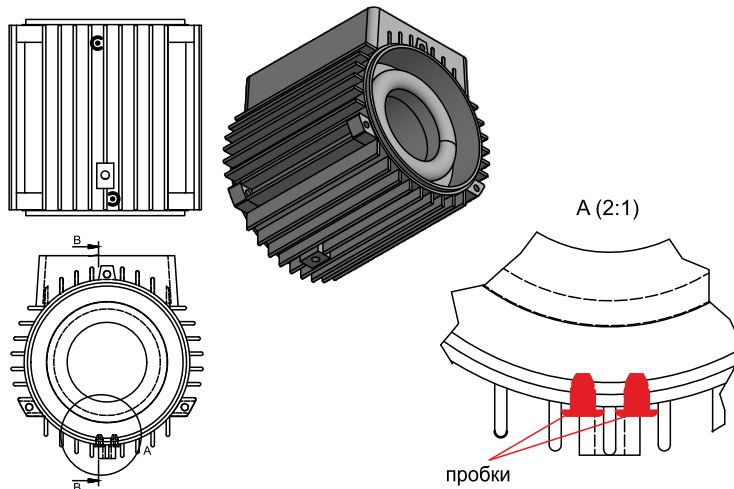
3. Защита электродвигателя от конденсата.

Установите станцию водоснабжения в оборудованном помещении или в хорошо проветриваемом помещении.

Если станция постоянно подвергается прерывистой работе или установлена в помещении (приямке) с повышенной влажностью, необходимо предусмотреть отток образовавшегося внутри электродвигателя конденсата.



Внимание! Перед каждым пуском, но не реже одного раза в две недели (в зависимости от реальных условий эксплуатации), необходимо извлечь две резиновые пробки, закрывающие дренажные отверстия, расположенные в нижней части корпуса электродвигателя, и дать возможность вытечь скопившемуся конденсату, затем закрыть дренажные отверстия пробками.



11. Возможные неисправности и способы их устранения



Проверять насос после отключения от электросети.

Неисправность	Причина	Способы устранения
Станция не подает воду, двигатель не работает	Плохой контакт на выключателе	Очистите контакты или замените выключатель
	Сгорел предохранитель	Замените предохранитель
	Потери на кабеле	Проверьте и затяните силовые клеммы
	Неправильная фазировка	Поменяйте местами провода или замените кабель
	Автоматическое отключение	Переключить выключатель тепловой защиты. В случае его повторного отключения обратиться к специалисту (электрику)
	Сгорел конденсатор	Замените соответствующий по номиналу конденсатор (обратитесь в региональный сервисный центр)
	Заклинило вал или подшипники	Замените подшипники (обратитесь в региональный сервисный центр)
	Заклинило рабочее колесо	Проверните вал со стороны вентилятора отверткой или разберите корпус, проверьте и отрегулируйте зазор между рабочим колесом и корпусом насосной части (обратитесь в региональный сервисный центр)
	Обмотка статора повреждена	Замените статор (обратитесь в региональный сервисный центр)
	Неправильный монтаж элементов управляющей автоматики	Произведите надлежащее подключение элементов управляющей автоматики согласно инструкции завода-производителя
Повреждены элементы управляющей автоматики	Замените поврежденные элементы управляющей автоматики	

Неисправность	Причина	Способы устранения
Электродвигатель работает, но станция не перекачивает жидкость	Вал вращается в противоположном направлении	Поменяйте местами две фазы (для трехфазных двигателей).
	Насосная часть не полностью заполнена водой	Перезаполните насосную часть водой
	Повреждено рабочее колесо в насосной части станции	Замените рабочее колесо в насосной части станции (обратитесь в региональный сервисный центр)
	Протечка на входящем трубопроводе	Проверьте трубопровод, места стыковки труб и переходников
	Слишком низкий уровень воды, высота всасывания больше, чем предусмотрено для данной станции	Установите станцию на более низкой отметке, уменьшите высоту всасывания
	Заблокирован обратный клапан (если установлен, но установка предпочтительна)	Очистите или замените обратный клапан
	Поступление воздуха через элементы всасывающего трубопровода	Произвести перегерметизацию всех соединений и элементов всасывающего трубопровода, включая компоненты насосной части станции
Недостаточное давление на выходе насоса станции	Лед в трубопроводе или в насосной части	Запустите насос после того, как лед растаял
	Забит фильтр грубой очистки, либо входной трубопровод инородными материалами	Устраните неисправность. Замените фильтрующий элемент или прочистите его.
	Неправильно подобранный тип станции	Замените на правильный тип станции
	Входной трубопровод слишком длинный или слишком много изгибов в трубопроводе. Неправильно подобраны диаметры трубопроводов	Предусмотрите менее длинный трубопровод, правильно подберите его диаметр
Электродвигатель работает с перебоями или из статора исходит запах горелой проводки	Забит фильтр грубой очистки, либо входной трубопровод инородными материалами	Устраните неисправность. Замените фильтрующий элемент или прочистите его.
	Повреждено рабочее колесо или диффузор в рабочей камере электронасоса станции	Замените рабочее колесо или диффузор (обратитесь в региональный сервисный центр)
	Заклинило насосную часть насоса либо насос перегружен на протяжении длительного времени	Извлеките посторонние предметы из насосной части насоса. Поставьте насос на более низкий уровень
Электродвигатель работает с перебоями или из статора исходит запах горелой проводки	Неправильное заземление. Неисправность в цепи электропитания, или требуется квалифицированное вмешательство специалиста для определения неисправности.	Найдите причину. Обратитесь в региональный сервисный центр, если поломка обнаружена внутри электронасоса

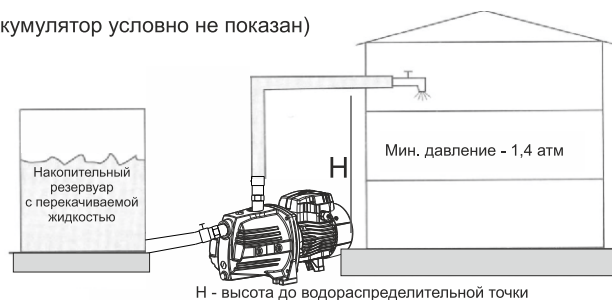
Неисправность	Причина	Способы устранения
Прерывистая работа станции из-за выключения тепловой защиты двигателя	Затрудненный свободный ход рабочего колеса	Очистите рабочее колесо от загрязнения
	Слишком низкая температура перекачиваемой жидкости (вода замерзает при $t=0^{\circ}\text{C}$)	Выключите насос. Дождитесь нагрева ($t>0^{\circ}\text{C}$) перекачиваемой жидкости
	Напряжение электросети выше/ниже допустимых значений, указанных на заводской табличке электронасоса	Выключите станцию. Дождитесь снижения/поднятия напряжения электросети до допустимых значений, указанных на заводской табличке электронасоса
	Слишком густая жидкость	Разбавьте перекачиваемую жидкость или замените станцию на более мощную
	Неисправен электродвигатель электронасоса	Обратитесь на региональный сервисный центр
	Насос включается и выключается слишком часто	Испорчена мембрана гидроаккумулятора
Отсутствие сжатого воздуха в гидроаккумуляторе		Заполните гидроаккумулятор воздухом до давления 1.5 бар (атм) посредством специального вентиля (штуцера), установленного в торце гидроаккумулятора под декоративным колпачком (крышечкой)
Заблокирован и негерметичен обратный клапан		Очистите клапан от мусора, перегерметизируйте его или замените
Насос не достигает необходимого давления		Испорчена мембрана гидроаккумулятора
	Отсутствие сжатого воздуха в гидроаккумуляторе	Заполните гидроаккумулятор воздухом до давления 1.5 бар (атм) посредством специального вентиля (штуцера), установленного в торце гидроаккумулятора под декоративным колпачком (крышечкой)
	Заблокирован и негерметичен обратный клапан	Очистите клапан от мусора, перегерметизируйте его или замените
	Поступление воздуха через элементы всасывающего трубопровода	Произведите перегерметизацию всех соединений и элементов всасывающего трубопровода, включая компоненты насосной части электронасоса
Электродвигатель работает с перебоями или из статора исходит запах горелой проводки	Повреждено рабочее колесо или диффузор в насосной части станции	Замените рабочее колесо или диффузор в насосной части станции (обратитесь в региональный сервисный центр)

12. Типовые схемы водоснабжения с использованием станции водоснабжения на базе центробежного поверхностного насоса

(гидроаккумулятор условно не показан)

Вариант 1

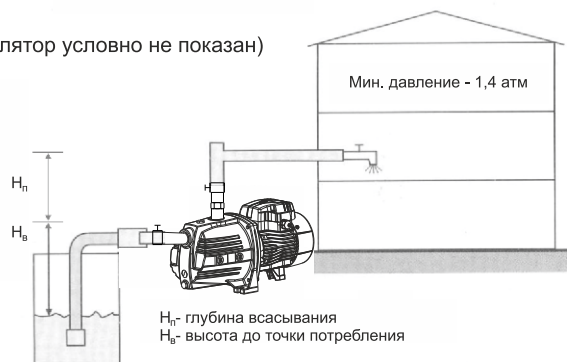
Накопительный резервуар или цистерна



(гидроаккумулятор условно не показан)

Вариант 2

Накопительный резервуар или цистерна, наполняемые из скважины (колодца)



Пример расчета необходимого давления (напора) для выбора параметров станции:

для варианта 1 (накопительный резервуар или цистерна)

Н - высота до водораспределительной точки _____ 15м, что соответствует необходимому давлению 1,5 атм
Мин. желаемое давление _____ 1,4 атм
Потери давления, возникающие в зависимости от длины трубопровода, наличия фильтров _____ 0,2 атм

Общий напор расчетный для выбора типа и модели станции, м _____ 3,1 атм,
что соответствует напору 31м

для варианта 2 (накопительный резервуар или цистерна, наполняемый из скважины(колодца))

H_n - высота до водораспределительной точки _____ 15м, что соответствует необходимому давлению 1,5 атм
 H_b - глубина всасывания (до зеркала воды) _____ 5м, что соответствует необходимому давлению 0,5 атм
Мин. желаемое давление _____ 1,4 атм
Потери давления, возникающие в зависимости от длины трубопровода, наличия фильтров _____ 0,2 атм

Общий напор расчетный для выбора типа и модели станции, м _____ 3,6 атм,
что соответствует напору 36м

13. Монтаж станций водоснабжения и трубопроводов

1. Присоедините всасывающий трубопровод с обратным клапаном к всасывающему патрубку. Для установки всасывающего трубопровода используйте шланг или трубу такого же диаметра, что и всасывающий патрубок насоса станции. Если высота всасывания больше чем 4 м, используйте шланг (трубу) большего диаметра. Всасывающий трубопровод должен быть полностью непроницаемым для воздуха. При присоединении к магистральному водопроводу диаметр трубы в месте присоединения должен быть не меньше, чем 1¼".

ВНИМАНИЕ! Всасывающий трубопровод по всей длине должен сохранять постоянное сечение, соответствующее входному отверстию в корпусе насоса станции. При наличии горизонтального участка большей длины (больше чем 5 м), необходимо увеличить диаметр всасывающей трубы на 25-50%.

2. Присоедините напорный трубопровод к выходному патрубку. Для исключения образования воздушных пузырей, которые могут повредить нормальной работе станции, трубопровод не должен иметь острых углов типа "S" и/или обратных скатов. Путь напорного патрубка трубопровода должен быть коротким и, по возможности, прямым, с минимальным количеством поворотов. В случае применения переходных муфт для присоединения всасывающего трубопровода и обратного клапана к насосу станции, рекомендуется изолировать (обмотать) резьбовое соединение тефлоновой лентой.

3. Для облегчения проведения профилактических работ по техническому обслуживанию станций рекомендуется на напорном трубопроводе установить шаровой кран, а также обратный клапан между краном и напорным патрубком насоса станции.

4. При стационарном использовании станций, рекомендуется закреплять их на опорной поверхности с использованием резиновых прокладок или других antivибрационных материалов. Для снижения вибрационного шума, соединение с жесткими трубопроводами нужно осуществлять с помощью компенсаторов или гибких труб. Место для стационарной установки станции должно быть устойчивым и сухим.

ВНИМАНИЕ! Монтаж всасывающего и напорного трубопроводов должен выполняться тщательно. Убедитесь, что все их резьбовые соединения герметичны. При затягивании винтовых соединений или других составных частей не рекомендуется прикладывать чрезмерные усилия. Для плотного закрепления соединений используйте тефлоновую ленту.

5. Прежде чем подключать насос станции к электросети, заполните его корпус и всасывающий трубопровод водой. Убедитесь в отсутствии течей. Для выпуска воздуха из системы в период цикла всасывания, откройте любое водозаборное устройство напорного трубопровода (например, водопроводный кран).

6. Для запуска станции водоснабжения вставьте штепсельную вилку в розетку переменного тока 220В/50Гц и включите выключатель.

ВНИМАНИЕ! Если станция не эксплуатировалась длительное время, необходимо выполнить все вышеуказанные операции для ее повторного запуска в работу.

14. Обслуживание и хранение

1. При соблюдении всех рекомендаций, изложенных в данной инструкции по эксплуатации, станция в специальном техническом обслуживании не нуждается. Во избежание возможных неисправностей - необходимо периодически проверять рабочее давление и потребление электроэнергии. Песок и другие абразивные и коррозионные материалы, находящиеся в перекачиваемой жидкости, вызывают быстрый износ деталей электронасоса станции - рабочих колес и насосной части.

2. Не допускайте попадания воздуха в напорную магистраль.

3. Необходимо выполнять своевременную замену торцевых уплотнений электронасоса станции, так как их износ и несвоевременная замена могут привести к попаданию воды внутрь статора электродвигателя насоса и привести к выходу его из строя.

ВНИМАНИЕ! Монтаж напорного трубопровода должен выполняться тщательно. Убедитесь, что все резьбовые соединения герметичны. При затягивании винтовых соединений или других составных частей не рекомендуется прикладывать чрезмерные усилия. Для плотного закрепления соединений используйте тефлоновую ленту (лента-фум).

ВНИМАНИЕ! Замена торцевых уплотнений, рабочих колес и диффузоров с повышенным износом (следами интенсивного абразивного износа) не относится к гарантийному обслуживанию изделия.

Интенсивный абразивный износ рабочих колес и диффузоров может привести к существенному ухудшению насосных характеристик.

ЗМІСТ

1. Застосування	20
2. Комплектація	20
3. Технічні дані	21
4. Відповідність стандартів	21
5. Запобіжні заходи	21
6. Структурная схема	23
7. Монтаж трубопроводів	24
8. Електричні з'єднання	26
9. Введення в експлуатацію і технічне обслуговування	28
10. Рекомендації по захисту системи водопостачання	29
11. Можливі несправності і способи їх усунення	31
12. Типові схеми водопостачання з використанням станції водопостачання на базі відцентрового поверхневого насоса	34
13. Монтаж станцій водопостачання і трубопроводів	35
14. Обслуговування і зберігання	36



ШАНОВНИЙ ПОКУПЕЦЬ !

Ми дякуємо Вам за вибір виробів торгової марки « Aquatica ». Перед експлуатацією виробу обов'язково ознайомтеся з даною інструкцією . Недотримання правил експлуатації і техніки безпеки може призвести до виходу з ладу виробу і заподіяти шкоду здоров'ю.

Інструкція містить інформацію з експлуатації та технічного обслуговування станцій водопостачання серії AJm. Інструкція вважається невід'ємною частиною виробу і у випадку перепродажу повинна залишатися з виробом.

КАТЕГОРИЧНО ЗАБОРОНЯЄТЬСЯ:

- робота станції в плавальному басейні, садовому ставку або поруч з аналогічними об'єктами якщо у воді знаходяться люди;
- перекачувати хімічно агресивні, вибухонебезпечні та легкозаймисті рідини (бензин, газ, нафту, дизельне паливо тощо), а також рідини, що викликають корозію або з підвищеним вмістом жиру і солі;

	Виробник залишає за собою право вносити зміни в конструкцію без додаткового узгодження і повідомлення.
	Перед установкою необхідно уважно прочитати дану інструкцію і звернути увагу на запобіжні заходи і вказівки в даній інструкції.

1. Застосування

1. Станції водопостачання (далі станції) даної серії застосовуються для побутового водопостачання, допоміжного обладнання, підйому води в трубопроводах високого і низького тиску, зрошувальних систем садів і городів, теплиць і парників, автоматичної подачі води.
2. Станції призначено для перекачування чистої води. Станції даної серії категорично забороняється використовувати для перекачування рідин, що містять тверді частинки або включення. РН води повинно бути в межах від 6,5 до 8,5.

Особливості функціонування автоматизованого насоса (насосної станції):

при включеному електричному живленні і витраті води з водопроводу насос включається автоматично, при припиненні витрати води з системи водопостачання насос відключається автоматично. Якщо з автоматизованим насосом використовується водонапірна вежа, то при підключенні до автоматизованого насосу кінцевого вимикача насос буде включатися або відключатися автоматично залежно від рівня води у водонапірній башті.

2. Комплектація

- станція у зборі - 1шт
- фторопластова стрічка - 1шт
- інструкція з експлуатації - 1шт
- гарантійний талон - 1шт
- упаковка - 1шт.

3. Технічні дані

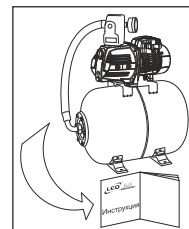
Артикул	Потужність кВт	к.с.	при Q (м³/год)		0	0,3	0,6	0,9	1,2	1,5	1,8	2,1	2,4	2,8	3,0	3,3	3,9
			для однофазних	для трифазних	0	5	10	15	20	25	30	35	40	47	50	55	65
776381	7763813	0,3	0,4	створюваний напір (м)	35	30	26	23	20	18	16	14					
776382	7763823	0,45	0,6		41	36	32	28	25	22	20	18					
776383	7763833	0,6	0,8		45	41	37	34	31	28	26	24	22	21			
776384	7763843	0,75	1,0		40	38	36	34,5	33	31	30	29	28	27	26	24	23
776385	7763853	0,75	1,0		51	47	43	40	37	34,5	32	30	27,5	25			
776386	7763863	0,9	1,2		48	46	44	43	41	39	38	36	35	34	33	31	30
776387	7763873	0,9	1,2		62	57	53	49	46	43	40	37	35	33			

- напруга, В: 220-240 / 380;
- частота, Гц: 50;
- ступінь захисту: IPX4;
- клас ізоляції: F;
- максимальна температура рідини, що перекачується: до +40°C;
- максимальна температура навколишнього середовища: до +40°C;
- Вміст абразивних домішок: не допускається.

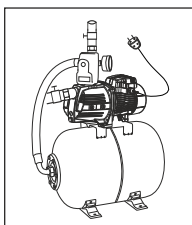
4. Відповідність стандартів

IEC/EN 60335-1 Побутові і аналогічні електричні прилади - безпека. Частина 1. Загальні вимоги.
IEC/EN 60335-2-41 Побутові і аналогічні електричні прилади - безпека
Частина 2-41. Приватні вимоги до насоса.
2006/95/EC Директива по низькій напрузі

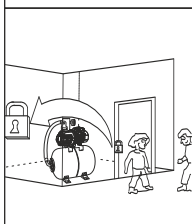
5. Запобіжні заходи



1. Для забезпечення нормальної і безпечної роботи електричних насосів, читайте інструкцію перед використанням.

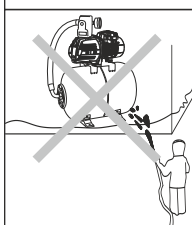


2. Станція повинна мати надійне заземлення для запобігання поразці електричним струмом. Для безпеки станцію рекомендовано оснастити обладнанням захисного відключення (ОЗП). Не мочити штепсель мережевого шнура.

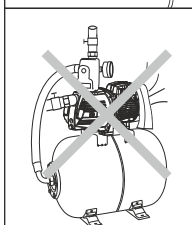


3. Не торкайтеся до електричних частин насоса станції під час роботи, не митесь, не плавайте поблизу робочої зони щоб уникнути нещасних випадків.

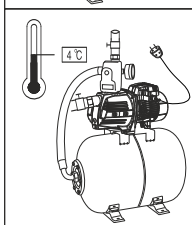
ВСТАНОВІТЬ СТАНЦІЮ І ЛАНЦЮГ ЕЛЕКТРОЖИВЛЕННЯ У НЕДОСТУПНОМУ ДЛЯ ДІТЕЙ МІСЦІ.



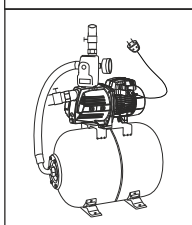
4. Уникайте розбризкування води під тиском в електричні частини системи, а також не допускайте занурення (навіть часткового) електронасоса у воду.



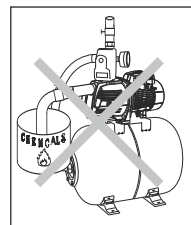
5. Станція має знаходитися у вентилярованому приміщенні, конструкція якого повинна запобігати проникненню атмосферних опадів на корпус і всередину електродвигуна.



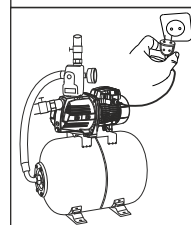
6. У разі падіння температури доквілля нижче 4 °С, або у разі тривалого простою станції, порожня гідросистема може бути пошкоджена. Не використовуйте станцію при відсутності води.



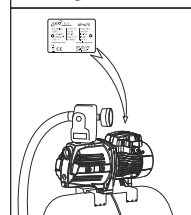
7. Перекачувана рідина може бути гарячіша і під високим тиском, перш ніж демонтувати насос, клапани на обох сторонах трубопроводу мають бути перекриті, щоб уникнути опіку.



8. Не допускається перекачування будь-яких легкозаймистих, вибухонебезпечних або газифікованих рідин.



9. Стежте, щоб насос несподівано не включився при монтажі або демонтажі, в цьому випадку і при тривалому просте завжди тримайте мережевий тумблер вимкненим, а вхідний і вихідний клапани закритими.

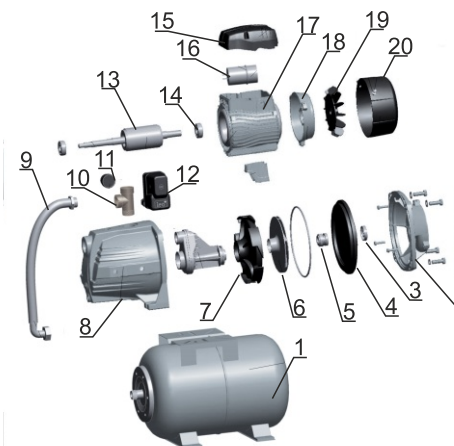


10. Параметри мережі живлення повинні відповідати значенням параметрів, вказаних на таблиці на корпусі електронасоса. При тривалому зберіганні, помістіть станцію у сухе, вентилязоване і прохолодне місце при кімнатній температурі.



Дана інструкція важлива сама по собі, але, тим не менш, вона не може врахувати всіх можливих випадків, які можуть виникнути в реальних умовах! У таких випадках слід керуватися загальноприйнятими правилами техніки безпеки, бути уважним і акуратним!

6. Структурна схема

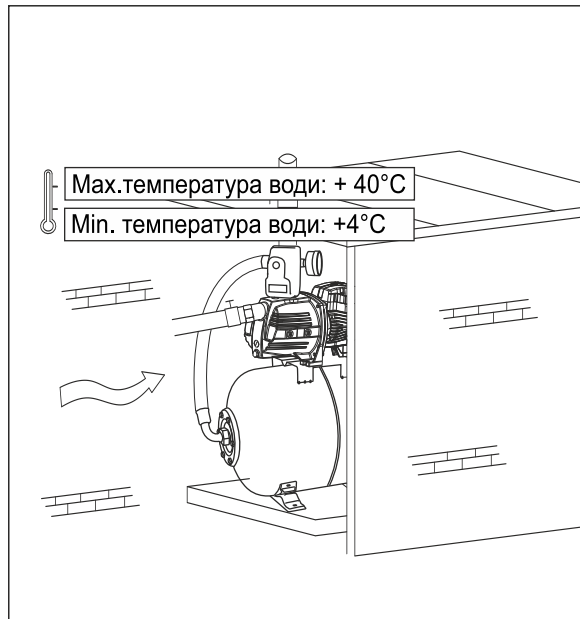


1. Гідроаккумулятор
2. Передня кришка електродвигуна
3. Сальник
4. Відбивач
5. Механічне ущільнення
6. Робоче колесо
7. Дифузор
8. Корпус насосної частини
9. Шланг високого тиску
10. П'ятівиводний з'єднувач
11. Манометр
12. Реле тиску
13. Ротор
14. Підшипник
15. Кришка клемної коробки
16. Конденсатор пусковий
17. Корпус електродвигуна (статор)
18. Задня кришка електродвигуна
19. Крильчатка вентилятора
20. Кришка вентилятора

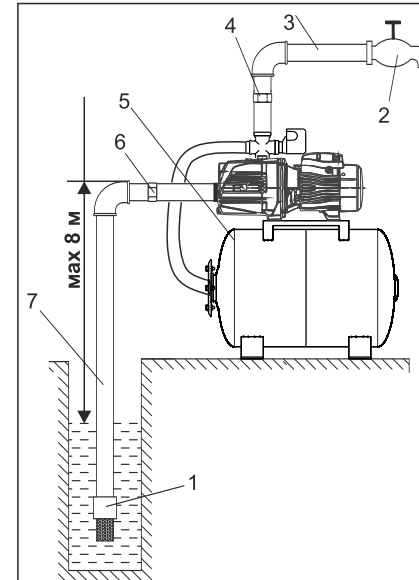
7. Монтаж трубопроводів



Станція водопостачання повинна встановлюватися і обслуговуватися кваліфікованим персоналом. Установка і обслуговування повинні відповідати місцевим стандартам. Трубопроводи повинні встановлюватися згідно з керівництвом по експлуатації. Мають бути дотримані заходи по захисту від оледеніння трубопроводів.

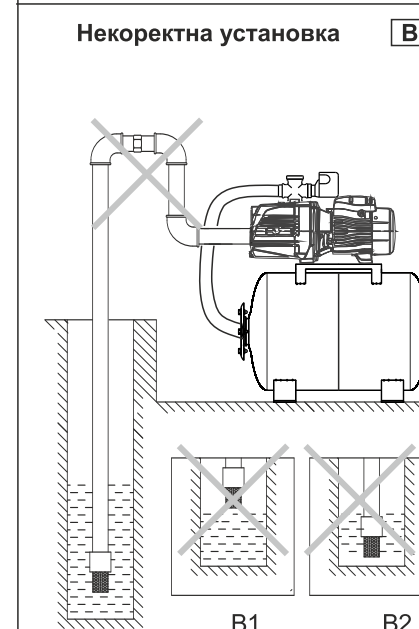


- Для установки станції вхідна труба має бути настільки короткою наскільки можливо з найменшою кількістю вигинів. Станція має бути встановлена у вентильованому і сухому місці. Станція може бути встановлена на вулиці за умови забезпечення належного перекриття для запобігання негативному впливу погодних умов.
- Для правильного використання системи водопостачання, клапани мають бути встановлені на вхідному, вихідному отворах трубопроводу. Вхідний трубовід має бути обладнаний замочним зворотним клапаном.



Коректна установка

A



Некоректна установка

B

A: Схема правильного монтажу станції і трубопроводів

- Зворотний клапан з фільтром грубого очищення
- Замочна арматура (кран)
- Вихідний трубовід
- Муфта
- Насос
- Муфта
- Вхідний трубовід

B: Запобіжні заходи при установці вхідних трубопроводів

- При установці станції водопостачання, не використовуйте занадто м'яку гумову трубу (шланг) для вхідного трубопроводу, щоб уникнути її деформації.
- Зворотний клапан з фільтром грубого очищення має бути встановлений вертикально на відстані 30 см від дна водного резервуару, щоб уникнути потрапляння піску і камін'я в насосну частину електронасоса (B2).
- На вхідному трубовіді має бути якомога менше вигинів (кутових перехідників) для безперешкодного проходження води у вхідний отвір насоса.
- Діаметр вхідного трубопроводу повинен відповідати діаметру вхідного отвору насоса. Це впливає на продуктивність станції і створюваний їю натиск.
- Огорожний зворотний клапан з фільтром грубого очищення не має бути на рівні або вище за дзеркало води (B1).
- У разі, якщо довжина вхідного трубопроводу більше 9 м, або її підйом вище 4 м, діаметр вхідного трубопроводу має бути більше діаметру вхідного отвору насоса.
- При установці трубопроводу забезпечте захист трубопроводу від тиску води, що створюється станцією.
- У вхідному трубовіді має бути встановлений фільтр щоб уникнути попадання твердих часток в насос.

C: Запобіжні заходи при установці вихідних трубопроводів

Діаметр вихідного трубопроводу повинен відповідати діаметру вихідного отвору насоса, щоб зменшити падіння напруги на електричній частині насоса, підвищеної витрати і шуму, а також натиску і продуктивності насоса.

8. Електричні з'єднання

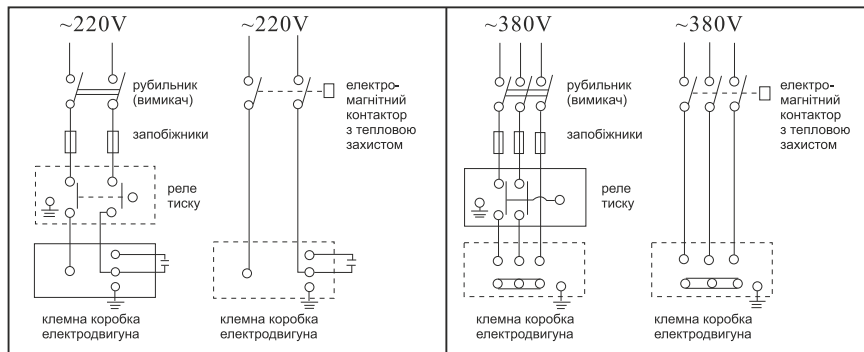


Якщо електрична мережа не вимкнена, не робіть монтаж дротів в клемній коробці. Електрична станція повинна мати надійне заземлення для запобігання ураженню електричним струмом у разі короткого замикання в ланцюзі підключення електронасоса. Для безпеки ланцюга підключення електронасоса рекомендуємо електричну мережу оснастити обладнанням захисного відключення (ОЗП).

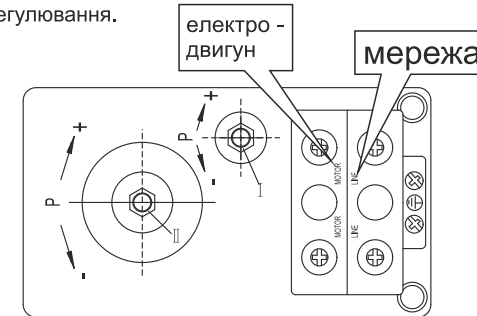
- Електричні з'єднання і захист мають бути проведені згідно норм і правил установки електрообладнання. Специфікація робочої напруги відмічена на табличці з виробом. Забезпечте відповідність електричних параметрів електродвигуна з параметрами електричної мережі.
- У разі, якщо електричний насос занадто віддалений від джерела електроживлення, кабель живлення повинен мати більший переріз, інакше електричний насос не працюватиме в нормальному режимі через істотне падіння напруги в кабелі.
- Якщо насос знаходиться на вулиці, живлячий кабель має бути захищений в кабельний короб або рукав для зовнішнього використання.

ТІЛЬКИ ДЛЯ ТРИФАЗНИХ ДВИГУНІВ НАПРУГОЮ 380В (380V).

- Перевірте обертання двигуна. Воно повинне відповідати напрямку, вказаному на корпусі насоса.
- Перевірте правильність роботи електричного насоса, напрям обертання електродвигуна. Напрямок можна визначити по лопатях вентилятора, наприклад, якщо обертання за годинниковою стрілкою, то напрям обертання правильний. Інакше, відключіть електричну мережу, і поміняйте дві силові жили кабелю місцями. Реле давления и возможные регулировки.



Реле тиску і можливі регулювання.



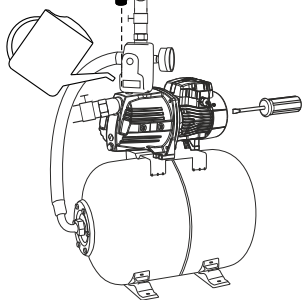
- Визначте для себе необхідне значення мінімального тиску, яке необхідне для запуску електродвигуна насоса.
- Перед регулюванням реле тиску відімкніть його від електроживлення!
- На кришці реле тиску відкрутіть кріпильний пластмасовий гвинт з «—»-пазом (з прямим шліцом) і зніміть кришку. Під кришкою розташовані регульовальні гайки, вказані на малюнку вище (поз. (I), поз. (II)).
- Відрегулюйте попередній тиск у повітряній камері гідроакумулятора насосної станції (резервуарі-накопичувачі), який має дорівнювати 1,5 бар. З боку повітряної камери на корпусі гідроакумулятора (з протилежного боку від різьбового штуцера для під'єднання до системи водопостачання) розташована декоративна кришка, під якою знаходиться пневмоклапан (штуцер із золотником). Для створення необхідного тиску можна використовувати, наприклад, автомобільний насос з манометром, приєднавши його до пневмоклапану. Добийтеся того, щоб тиск у повітряній камері гідроакумулятора був рівно 1,5 бар (атм). Якщо є необхідність зробити регулювання реле, дотримуйтесь наведених нижче рекомендацій (порядок дій залежить від конкретної ситуації!):
 - увімкніть насос;
 - якщо після закриття запірної арматури насос продовжує працювати, відімкніть реле тиску від електричного живлення;
 - перевірте гайку (II) за годинниковою стрілкою - так досягається установка більш високої межі відключення електронасоса по необхідній величині тиску в системі водопостачання;
 - у випадку, якщо насос при закритті запірної арматури (кранах, споживачах) вмикається, перевірте трубопровід на наявність / відсутність протікання (на герметичність);
 - якщо присутні протікання (виявлена негерметичність трубопроводу), необхідно провести перегерметизацію трубопроводу;
 - у разі, якщо реле тиску вмикає і вимикає електронасос (частий старт) після відкриття запірної арматури (кранах, споживачах), відімкніть реле тиску від електричної мережі;
 - перевірте гайку (I) проти годинникової стрілки - таким чином підвищується різниця між режимом вмикання і вимикання реле тиску електронасоса.
 Наприклад: при заводських установках від 1,4 до 2,8 бар різниця становить 1,4 бар, це якраз стандартне значення налаштування. Якщо Ви хочете змінити заводські налаштування, наприклад, підняти тиск вмикання до 3 бар, то необхідно повернути гайку (II) за годинниковою стрілкою. А тиск вимикання потрібно встановити на рівні від 1,5 до 2,0 бар, шляхом проворота проти годинникової стрілки гайки (I), поки не доб'єтеся різниці між тиском вмикання і вимикання в межах від 1,0 до 1,5 бар.

9. Ввод у експлуатацію і технічне обслуговування



Не запускайте станцію перш, ніж насосна частина не буде заповнена водою. Не торкайтеся електричного насоса станції, якщо електроживлення не було відключене впродовж 5 хвилин. Не демонтуйте станцію, якщо вода в насосній частині не злита.

заливна пробка насосної частини

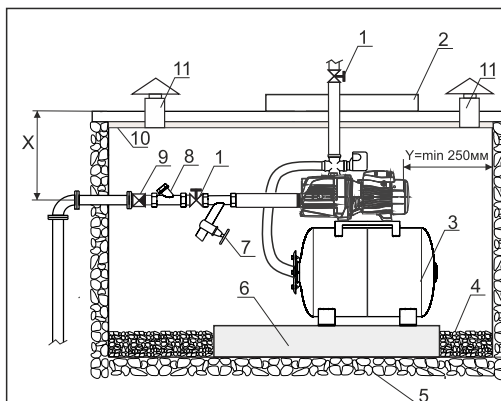


Перед запуском треба повернути лопать вентилятора, перевірте, чи вільне обертання. Потім, відкрутіть заливну пробку, заповніть насосну частину чистою водою. Закрутіть заливну пробку. Для випуску повітря з системи в період циклу всмоктування, відкрийте будь-яке водозабірне облаштування напірного трубопроводу (наприклад, водопровідний кран) і запустіть насос станції.

Внимание:

1. Насосна частина має бути заповнена водою перед першим пуском. Надалі немає необхідності заповнювати насосну частину водою.
2. Якщо працююча станція не перекачує воду впродовж 5 хвилин, вимкніть її з мережі, повторно заповніть водою насосну частину електронасоса станції, або перевірте трубопровід на наявність протікань.
3. У разі заморозків, злийте воду з насосної частини. Коли станцію необхідно буде знову запустити, відкрутіть заливну пробку, заповніть водою насосну частину. Для випуску повітря з системи в період циклу всмоктування, відкрийте будь-яке водозабірне облаштування напірного трубопроводу (наприклад, водопровідний кран) і запустіть насос.
4. У випадку якщо станція не використовується упродовж великого проміжку часу вода з насосної частини та гідроакумулятора має бути злита. Насосна частина, робоче колесо мають бути покриті антикорозійним мастилом. Станція має бути поміщена в сухе вентильоване приміщення.
5. Якщо станція не використовувалась, то перед пуском виконайте дії згідно пунктам 1 і 2.
6. При підвищеній температурі доквілля, забезпечте хорошу вентиляцію, уникайте утворення конденсату на електродвигуні і електричній частині станції. Це може привести до поломки як усієї станції, так і її комплектуючих (деталей, вузлів).
7. Якщо електродвигун сильно нагрівається, негайно відключіть електроживлення і перевірте на наявність несправності згідно з вказаною таблицею (див. розділ 11).

10. Рекомендації по захисту системи водопостачання



1. Запірна арматура (кран)
 2. Сервісний люк приямка утеплений
 3. Станція водопостачання
 4. Абсорбуючий матеріал (наприклад, керамзит, галька і т.і.)
 5. Грунт
 6. Бетонна основа
 7. Запірна арматура для зливу води на зиму
 8. Фільтр грубої очистки
 9. Зворотний клапан
 10. Утеплювач (наприклад, пінопласт)
 11. Вентиляційна шахта
- X - Розмір, що перевищує глибину промерзання ґрунту
Y - Мінімальна відстань від кришки вентилятора до задньої стінки приямка
Z - Розмір, що не перевищує глибину залягання ґрунтових вод.

1. Облаштування приямка для встановлення станції водопостачання.

Насамперед при монтажі станції водопостачання необхідно визначити місце її встановлення - це має бути сухе, добре вентильоване приміщення або технологічний приямок, захищений від атмосферних опадів, добре утеплений для роботи в зимовий період. Якщо станція встановлюється тимчасово на відкритій ділянці - то обов'язково захистіть станцію від атмосферних опадів і прямого попадання сонячних променів, наприклад, розташуйте станцію під навісом. Станція повинна бути встановлена на бетонну основу або полицю висотою не менше 200 мм від поверхні підлоги. Поверхня підлоги повинна мати дренажні отвори на випадок витоків води з системи, та має бути вкрита абсорбуючим матеріалом шаром не менше 150 мм завтовшки.

Щоб уникнути вібрацій - необхідно надійно зафіксувати станцію на бетонній основі або полиці спеціальними болтами.

На всмоктуючій магістралі обов'язково повинен бути встановлений зворотний клапан та фільтр грубої очистки, який захищатиме насос від потрапляння в нього домішок. Всмоктуючий трубопровід повинен мати герметичні різьбові з'єднання і діаметр не менше діаметра патрубків насоса.

2. Монтаж реле сухого ходу (779528) на станцію водопостачання.

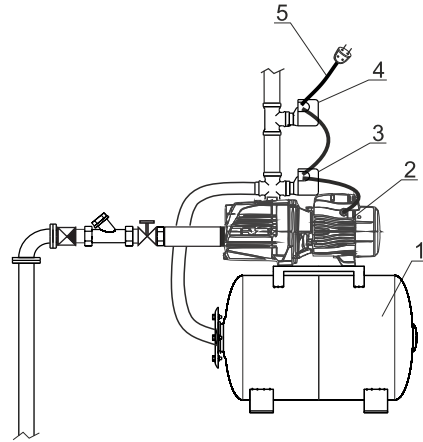
З метою забезпечити Ваш електронасос додатковим захистом наша компанія рекомендує додатково оснастити Вашу систему водопостачання реле моделі 779528 ТМ «Aquatica» з функцією захисту від «сухого ходу».

Реле 779528 - це електромеханічний пристрій для захисту електронасосів від роботи на «суху», тобто без води, являє собою двоконтактне реле комутації електричних ланцюгів, що спрацьовує при падінні тиску води до значень (0,9...0,1)бар.

Модель	Напруга, В	Комутуєма сила струму, А	З'єднання накидною гайкою (внутр. різьба)	Робочий діапазон тиску
779528	220-240	16	1/4" F	(0,9...0,1) бар

1. Гідроакумулятор
2. Електронасос
3. Реле тиску
4. Реле сухого ходу 779528
5. Кабель електроживлення

Принцип дії - спочатку контакти реле розімкнуті і щоб контакти замкнулися, необхідно при першому пуску натиснути і якийсь час утримувати кнопку, розташовану на кришці реле. Контакти реле замикаються. При падінні тиску до (0,9...0,1) бар (залежить від попереднього регулювання), контакти реле розмикаються. Налаштування реле проводиться шляхом послаблення або стиснення пружини, що знаходиться під кришкою реле. Налаштування робочого діапазону тисків проводиться за допомогою манометра. Відключення насоса відбувається в разі падіння тиску нижче встановленого порогу. Електричне з'єднання реле 779528, штатного реле станції водопостачання та електродвигуна виконується послідовно.



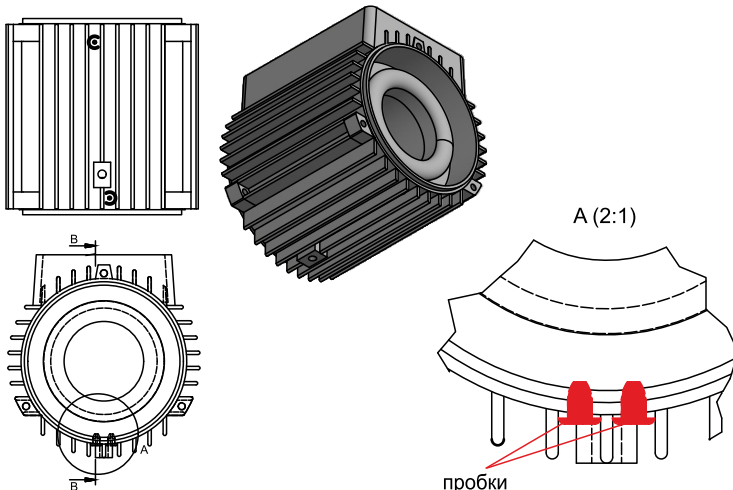
3. Захист електродвигуна від конденсату.

Встановіть станцію водопостачання в обладнаному приямку або в добре провітрюваному приміщенні.

Якщо станція постійно піддається переривчастій роботі або встановлена в приміщенні (приямку) з підвищеною вологістю, необхідно передбачити відтік конденсату, що утворився всередині електродвигуна.



Увага! Перед кожним пуском, але не рідше одного разу на два тижні (залежно від реальних умов експлуатації), необхідно витягти дві гумові пробки, що закривають дренажні отвори, розташовані в нижній частині корпусу електродвигуна, і дати можливість витекти конденсату, потім закрити дренажні отвори пробками.



11. Можливі несправності і способи їх усунення



Перевіряйте насос тільки після відімкнення від електромережі!

Несправність	Причина	Способи усунення
Станція не подає воду, двигун не працює.	Поганий контакт на вимикачі	Очистіть контакти чи замініть вимикач
	Згорів запобіжник	Замініть запобіжник
	Втрати на кабелі	Перевірте і затягніть силові клеми
	Неправильне фазування	Поміняйте місцями дроти чи замініть кабель
	Автоматичне відключення	Перемкніть тепловий вимикач захисту. У разі його повторного відключення зверніться до фахівця (електрика)
	Згорів конденсатор	Замініть на той, що відповідає по номіналу конденсатор (зверніться у регіональний сервісний центр)
	Заклинило вал або підшипники	Замініть підшипники (зверніться у регіональний сервісний центр)
	Заклинило робоче колесо	Проверніть вал з боку вентилятора викруткою чи розберіть корпус, перевірте і відрегулюйте проміжок між робочим колесом і корпусом насосної частини (зверніться в регіональний сервісний центр)
	Обмотка статора пошкоджена	Замініть статор (зверніться у регіональний сервісний центр)
Неправильний монтаж елементів керуючої автоматики	Зробіть належне з'єднання елементів керуючої автоматики, згідно інструкції заводу-виробника;	
Пошкоджені елементи керуючої автоматики	Замініть пошкоджені елементи керуючої автоматики	

Несправність	Причина	Способи усунення
Електродвигун працює, але станція не перекачує рідину	Вал обертається в протилежному напрямі	Поміняйте місцями дві фази (для трифазних двигунів).
	Насосна частина не повністю заповнена водою	Заповніть насосну частину водою
	Пошкоджено робоче колесо у робочій частині станції	Замініть робоче колесо (зверніться в регіональний сервісний центр)
	Протікання у трубопроводі	Перевірте трубопровід, місця стикування труб і перехідників
	Занадто низький рівень води, висота всмоктування більша, чим передбачено для даної станції	Встановіть станцію на більш низькій відмітці, зменшіть висоту всмоктування
	Заблоковано зворотний клапан (якщо встановлений, але установка переважна)	Очистіть або замініть зворотний клапан
	Потрапляння повітря через елементи всмоктуючого трубопроводу	Зробіть перегерметизацію усіх з'єднань і елементів всмоктуючого трубопроводу, включаючи компоненти насосної частини станції
	Лід в трубопроводі або у насосній частині	Запустіть насос після того, як лід розтанув
Недостатній тиск на виході насоса станції	Забито фільтр грубого очищення, або вхідний трубопровід чужорідними матеріалами	Усуньте несправність. Замініть елемент, що фільтрує чи прочистіть його
	Неправильно підібрано тип станції	Замініть на правильний
	Вхідний трубопровід занадто довгий або надто багато вигинів в трубопроводі. Неправильно підібрані діаметри трубопроводів	Передбачте менш довгий трубопровід, правильно підберіть його діаметр
	Пошкоджено робоче колесо у робочій частині електронасоса	Замініть робоче колесо (зверніться в регіональний сервісний центр)
Електродвигун працює з перебоями або із статора виходить запах горілої проводки	Заклинило насосну частину насоса або насос переобтяжений упродовж тривалого часу	Витягніть сторонні предмети з насосної частини насоса. Поставте насос на нижчий рівень
	Неправильне заземлення. Несправність в ланцюзі електроживлення, чи потрібно кваліфіковане втручання фахівця для визначення несправності.	Знайдіть причину. Зверніться в регіональний сервісний центр, якщо поломка виявлена усередині електронасоса

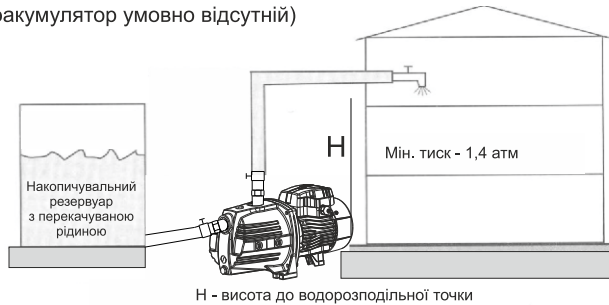
Несправність	Причина	Способи усунення
Переривчаста робота станції через вимкнення теплового захисту двигуна	Ускладнено вільний хід робочого колеса	Очистіть робоче колесо від забруднення
	Занадто низька температура перекачуваної рідини (вода замерзає при $t=0^{\circ}\text{C}$)	Вимкніть насос. Дочекайтеся нагріву ($t>0^{\circ}\text{C}$) перекачуваної рідини
	Напруга електромережі вище/нижче допустимих значень, вказаних на заводській табличці електронасоса	Вимкніть станцію. Дочекайтеся зниження/підняття напруги електромережі до допустимих значень вказаних на заводській табличці електронасоса
	Занадто густа рідина	Розбавте перекачувану рідину чи замініть насос на потужніший
	Несправний електродвигун електронасоса	Звернутися у регіональний сервісний центр
	Насос включається і вимикається занадто часто (при використанні з гідроаккумулятором).	Зіпсована мембрана гідроаккумулятора
Відсутність стислого повітря у гідроаккумуляторі		Заповніть гідроаккумулятор повітрям до тиску 1,5 бар (атм) за допомогою спеціального вентиля (штуцера), встановленого в торці гідроаккумулятора під декоративним ковпачком (кришечкою)
Заблокований і негерметичний зворотний клапан		Очистіть клапан від сміття, загерметизуйте його або замініть
Насос не створює необхідного тиску (при використанні з гідроаккумулятором)		Зіпсована мембрана гідроаккумулятора
	Відсутність стислого повітря у гідроаккумуляторі	Заповніть гідроаккумулятор повітрям до тиску 1,5 бар (атм) за допомогою спеціального вентиля (штуцера), встановленого в торці гідроаккумулятора під декоративним ковпачком (кришечкою)
	Заблокований і негерметичний зворотний клапан	Очистіть клапан від сміття, загерметизуйте його або замініть
	Потрапляє повітря через елементи всмоктуючого трубопроводу	Зробіть перегерметизацію усіх з'єднань і елементів всмоктуючого трубопроводу, включаючи компоненти насосної частини електронасоса
Пошкоджено робоче колесо у робочій частині електронасоса	Замініть робоче колесо (зверніться в регіональний сервісний центр)	

12. Типові схеми водопостачання з використанням станції водопостачання на базі вихрового поверхневого насоса

(гідроаккумулятор умовно відсутній)

Варіант 1

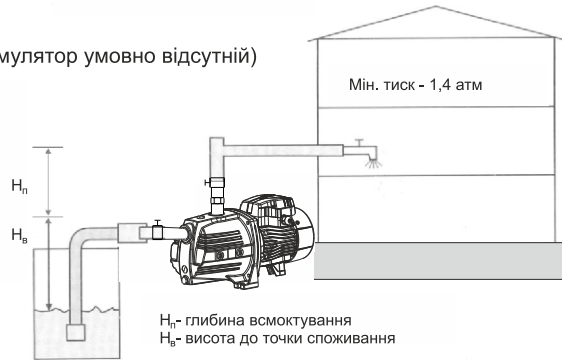
Накопичувальний резервуар або цистерна



Варіант 2

Накопичувальний резервуар або цистерна, наповнювані зі свердловини (колодязя)

(гідроаккумулятор умовно відсутній)



Приклад розрахунку необхідного тиску (натиску) для вибору параметрів станції:

для варіанту 1 (накопичувальний резервуар або цистерна)

H - висота до водорозподільної точки _____ 15м, що відповідає необхідному тиску 1,5 атм
Мін. бажаний тиск _____ 1,4 атм
Втрати тиски, що виникають залежно від довжини трубопроводу, наявності фільтрів _____ 0,2 атм

Загальний натиск розрахунковий для вибору типу і моделі станції, м **3,1 атм,**
що відповідає натиску 31м

для варіанту 2 (накопичувальний резервуар або цистерна, що наповнюється зі свердловини(колодязя))

H₁ - висота до водорозподільної точки _____ 15м, що відповідає необхідному тиску 1,5 атм
H₂ - глибина всмоктування (до дзеркала води) _____ 5м, що відповідає необхідному тиску 0,5 атм
Мін. бажаний тиск _____ 1,4 атм
Втрати тиски, що виникають залежно від довжини трубопроводу, наявності фільтрів _____ 0,2 атм

Загальний тиск розрахунковий для вибору типу і моделі станції, м **3,6 атм,**
що відповідає натиску 36м

13. Монтаж станції водопостачання і трубопроводів

1. Приєднайте всмоктуючий трубопровід із зворотним клапаном до всмоктуючого патрубку. Для установки всмоктуючого трубопроводу використовуйте шланг або трубу такого ж діаметру, що і всмоктуючий патрубок насоса станції. Якщо висота всмоктування більше ніж 4 м, використовуйте шланг (трубу) більшого діаметру. Всмоктуючий трубопровід має бути повністю непроникним для повітря.

При приєднанні до магістрального водопроводу діаметр труби в місці приєднання має бути не менший, ніж 1¼".

УВАГА! Всмоктуючий трубопровід по усій довжині повинен зберігати постійний переріз, що відповідає вхідному отвору в корпусі насоса станції. За наявності горизонтальної ділянки більшої довжини (більше ніж 5 м), необхідно збільшити діаметр всмоктуючої труби на 25-50%.

2. Приєднайте напірний трубопровід до вихідного патрубку. Для виключення утворення повітряних пухирів, які можуть пошкодити нормальній роботі станції, трубопровід не повинен мати гострих кутів типу "S" і/або зворотних скатів. Шлях напірного патрубку трубопроводу має бути коротким і, по можливості, прямим, з мінімальною кількістю поворотів. У разі застосування перехідних муфт для приєднання всмоктуючого трубопроводу і зворотного клапана до насоса станції, рекомендується ізолювати (обмотати) різьбове з'єднання тефлоновою стрічкою.

3. Для полегшення проведення профілактичних робіт по технічному обслуговуванню станцій рекомендується на напірному трубопроводі встановити кульовий кран, а також зворотний клапан між краном і напірним патрубком насоса станції.

4. При стаціонарному використанні станцій, рекомендується закріплювати їх на опорній поверхні з використанням гумових прокладень або інших антивібраційних матеріалів. Для зниження вібраційного шуму, з'єднання з жорсткими трубопроводами треба здійснювати за допомогою компенсаторів або гнучких труб. Місце для стаціонарної установки станції має бути стійким і сухим.

УВАГА! Монтаж всмоктуючого і напірного трубопроводів повинен виконуватися ретельно. Переконайтеся, що усі їх різьбові з'єднання герметичні. При затягуванні гвинтових з'єднань або інших складових частин не рекомендується докладати надмірні зусилля. Для щільного закріплення з'єднань використовуйте тефлонову стрічку.

5. Перш ніж підключати насос станції до електромережі, заповніть його корпус і всмоктуючий трубопровід водою. Переконайтеся у відсутності течі. Для випуску повітря з системи в період циклу всмоктування, відкрийте будь-яке водозабірне облаштування напірного трубопроводу (наприклад, водопровідний кран).

6. Для запуску станції вставте штепсельну вилку в розетку змінного струму 220В/50Гц і включіть вимикач.

УВАГА! Якщо станція не експлуатувалась тривалий час, необхідно виконати усі вищезгадані операції для її повторного запуску в роботу.

14. Обслуговування і зберігання

1. При дотриманні всіх рекомендацій, що викладені у цій інструкції з експлуатації, станція не потребує спеціального технічного обслуговування. Щоб уникнути можливих несправностей, необхідно періодично перевіряти робочий тиск і споживання електроенергії. Пісок та інші корозійні матеріали в рідині, що перекачується, викликають швидке зношення деталей електронасоса станції - робочих коліс насосної частини та таке інше.

2. Не допускайте попадання повітря в напірну магістраль.

3. Необхідно виконувати своєчасну заміну торцевих ущільнень електронасоса станції, тому що їх зношення і невчасна заміна можуть призвести до потрапляння води всередину статора електродвигуна насоса станції і призвести до виходу його з ладу.

УВАГА! Монтаж напірного трубопроводу повинен виконуватися ретельно.

Переконайтеся, що всі з'єднання герметичні. При затягуванні гвинтових з'єднань або інших складових частин не рекомендується прикладати надмірні зусилля. Для щільного закріплення з'єднань використовуйте тефлонову стрічку.

УВАГА! Заміна торцевих ущільнень та робочих коліс з підвищеним зносом (слідами інтенсивного абразивного зносу) не відноситься до гарантійного обслуговування виробу.

Інтенсивний абразивний знос робочих коліс може призвести до істотного погіршення насосних характеристик.

ОФИЦИАЛЬНЫЙ ДИЛЕР В УКРАИНЕ:

storgom.ua

ГРАФИК РАБОТЫ:

Пн. – Пт.: с 8:30 по 18:30

Сб.: с 09:00 по 16:00

Вс.: с 10:00 по 16:00

КОНТАКТЫ:

+38 (044) 360-46-77

+38 (066) 77-395-77

+38 (097) 77-236-77

+38 (093) 360-46-77

Детальное описание товара: <https://storgom.ua/product/nasosnaya-stanciya-aquatica-leo-0-75-kvt-hmax-40-m-qmax-85-l-min-775384-24.html>

Другие товары: <https://storgom.ua/nasosnye-stantsii.html>