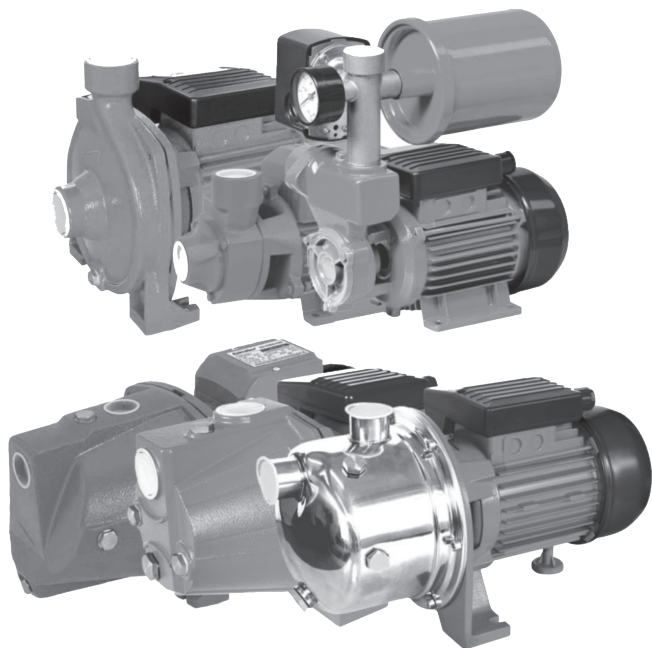




Насос поверхностный Насос поверхностный

Инструкция по эксплуатации
Інструкція з експлуатації



775011 (QB60)
775021 (CPM158)
775024 (1DK-20)
775033 (JSW10M)
775035 (JSW15M)
775038 (JET100A)

775042 (JET60)
775044 (JET80)
775052 (JETS60)
775054 (JETS80)
776010 (AUTOGP125Z)

Содержание

1. Описание и применение.....	4
2. Технические характеристики	4
3. Соответствие стандартам.....	5
4. Меры предосторожности.....	5
5. Электрические соединения.....	6
6. Установка насоса	6
7. Ввод в эксплуатацию и техническое обслуживание.....	7
8. Возможные неисправности и способы их устранения	8

УВАЖАЕМЫЙ ПОКУПАТЕЛЬ!

Мы благодарим Вас за выбор изделий торговой марки «Wetron». Перед эксплуатацией изделия обязательно ознакомьтесь с данной инструкцией. Несоблюдение правил эксплуатации и техники безопасности может привести к выходу из строя изделия и причинить вред здоровью.

Инструкция содержит информацию по эксплуатации и техническому обслуживанию насосов поверхностных. Инструкция считается неотъемлемой частью изделия и в случае перепродажи должна оставаться с изделием.



Производитель оставляет за собой право вносить изменения в конструкцию без дополнительного согласования и уведомления



Перед использованием необходимо внимательно прочитать данную инструкцию и обратить внимание на меры предосторожности и указания в данной инструкции

1. Описание и применение

Насосы данной серии применяются для бытового водоснабжения, вспомогательного оборудования, подъема воды в трубопроводах высокого и низкого давления, оросительных систем садов и огородов, теплиц и парников, автоматической подачи воды совместно с небольшими резервуарами при использовании управляющей автоматики (управляющее реле, контроллеры давления). Насос 776010 (AUTO125) укомплектован управляющей автоматикой и гидроаккумулятором.

Насос предназначен для перекачивания чистой воды. Насосы категорически запрещается использовать для перекачивания жидкостей содержащих твердые частицы, PH воды должен быть в пределах от 6,5 до 8,5.

2. Технические характеристики

Модель	Мощность, кВт	Диаметр патрубков, дюйм	Максимальная производительность, л/мин	Максимальный напор, м
775011 (QB60)	0,37	1"×1"	35	35
775021 (CPM158)	0,75	1"×1"	100	30
775024 (1DK-20)	0,75	1"×1"	200	18
775033 (JSW10M)	0,75	1"×1"	80	40
775035 (JSW15M)	1,1	1"×1"	85	45
775038 (JET100A)	1,1	1"×1"	70	52
775042 (JET60)	0,75	1"×1"	55	45
775044 (JET80)	1,1	1"×1"	60	50
775052 (JETS60)	0,75	1"×1"	50	42
775054 (JETS80)	1,1	1"×1"	60	48
776010 (AUTOGP125Z)	0,37	1"×1"	35	32

3. Соответствие стандартам

- НКМУ № 28 от 01.02.2005 Об утверждении Перечня продукции, подлежащей обязательной сертификации в Украине.
- ПКМУ № 62 от 30.01.2013 Об утверждении Технического регламента безопасности машин.
- ПКМУ № 1067 от 16.12.2015 Об утверждении Технического регламента низковольтного электрооборудования.
- ПКМУ № 1077 от 16.12.2015 Об утверждении Технического регламента по электромагнитной совместимости оборудования.



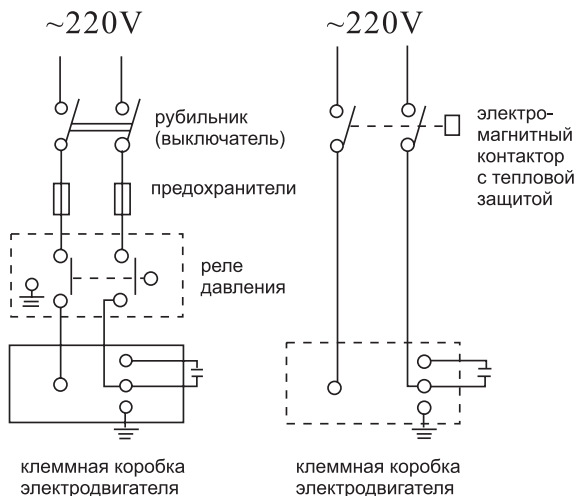
4. Меры предосторожности

- Для обеспечения нормальной и безопасной работы электрических насосов перед тем, как приступить к установке и эксплуатации насоса, внимательно прочитайте и выполните все требования и рекомендации, изложенные в данной инструкции.
- Электрический насос должен иметь надежное заземление для предотвращения поражения электрическим током. Для безопасности насос и цепь электропитания рекомендуем оснастить устройством защитного отключения (УЗО).
 - Не мочить штепсель сетевого шнура.
 - Не прикасайтесь с электрическим частям насоса во время работы. Запрещено мыться вблизи рабочей зоны во избежание несчастных случаев.
 - Следите, чтобы насос неожиданно не включился при монтаже или демонтаже, в этом случае и при длительном простое электронасоса всегда держите сетевой тумблер выключенным, а элементы запорной арматуры на напорном трубопроводе — закрытыми.
 - Не устанавливайте насос в сыром помещении или там, куда попасть вода.
 - Установите электронасос и цепь электропитания в недоступном для детей месте.
 - При стационарной установке в случае падения температуры окружающей среды ниже + 4 °С, или в случае длительного простоя насоса, гидросистема может быть повреждена — может произойти разрыв системы водоотведения замерзшей водой или перекачиваемой жидкостью.
 - Перекачиваемая жидкость может быть под высоким давлением, поэтому прежде чем демонтировать насос, перекройте элементы запорной арматуры на напорном трубопроводе, чтобы избежать возможных травм!
 - Параметры сети питания должны соответствовать значениям параметров, указанных в табличке на корпусе электронасоса. При длительном хранении поместите насос в сухое, вентилируемое и прохладное место при комнатной температуре.
 - Во время летнего периода или при высокой температуре окружающей среды, во избежание образования конденсата насос должен находиться в вентилируемом помещении.
 - Не допускайте перекачивание любых легковоспламеняющихся, взрывоопасных или газифицированных жидкостей!

5. Электрические соединения

ВНИМАНИЕ

Электрический насос должен иметь надежное заземление для предотвращения поражения электрическим током в случае короткого замыкания в цепи подключения электронасоса. Для безопасности цепи подключения электронасоса рекомендуем оснастить электрическую сеть устройством защитного подключения (УЗО).



1. Электрические соединения и защита должны быть проведены согласно норм и правил установки электрооборудования. Спецификация рабочего напряжения отмечена на табличке с изделием. Обеспечьте соответствие электрических параметров электродвигателя с параметрами электрической сети.

2. В случае, если электрический насос слишком удален от источника электропитания, провод питания должен иметь большее сечение, иначе электрический насос не будет работать в нормальном режиме из-за существенного падения в проводе.

3. Если насос находится на улице, питающий кабель должен быть спрятан в кабельный короб или рукав для наружного использования.

6. Установка насоса

ВНИМАНИЕ!

Электронасос должен устанавливаться и обслуживаться квалифицированным персоналом. Установка и обслуживание должны соответствовать местным стандартам. Трубопроводы должны устанавливаться согласно руководству по эксплуатации. Должны быть соблюдены меры по защите трубопроводов от обледенения.

Для установки насоса входная труба должна быть настолько короткой насколько возможно с наименьшим количеством изгибов. Насос должен быть установлен в вентилируемом и сухом месте. Насос может быть установлен на улице с условием обеспечения надлежащего перекрытия для предотвращения негативного влияния погодных условий.

Для правильного использования системы водоснабжения, клапаны должны быть установлены на входном, выходном отверстиях трубопровода. Входной трубопровод должен быть оборудован запорным обратным клапаном.

Меры предосторожности при установке всасывающего трубопровода:

1. При установке электрического насоса, не используйте слишком мягкую резиновую трубу (шланг) для входного трубопровода, чтобы избежать ее деформации.
2. Заборный обратный клапан с фильтром грубой очистки должен быть установлен вертикально на расстоянии 30 см от дна водного резервуара, чтобы избежать попадания песка и камней в насосную часть элетронасоса.
3. На входном трубопроводе должно быть как можно меньше изгибов (угловых переходников) для бесппятственного прохождения воды во входное отверстие насоса.
4. Диаметр входного трубопровода должен соответствовать диаметру входного отверстия насоса. Это влияет на производительность насоса и создаваемый им напор.
5. Заборный обратный клапан с фильтром грубой очистки не должен быть на уровне или выше зеркала воды.
6. Вслучае, если длина входного трубопровода более 9 м или ее подъем выше 4 м, диаметр входного трубопровода должен быть больше диаметра входного отверстия насоса.
7. При установке трубопровода обеспечьте защиту трубопровода от давления воды, создаваемого насосом.
8. Во входном трубопроводе должен быть установлен фильтр во избежание попадания твердых частиц в насос.

7. Ввод в эксплуатацию и техническое обслуживание

ВНИМАНИЕ!

Не запускайте насос прежде, чем насосная часть не будет заполнена водой. Не касайтесь электрического насоса, если электропитание не было отключено в течении 5 минут. Не демонтируйте корпус насоса, если вода в насосной части не слита.

Перед запуском нужно повернуть лопасть вентилятора, проверьте, свободно ли вращение. Затем, открутите заливную пробку, заполните насосную часть чистой водой. Закрутите заливную пробку. Для выпуска воздуха из системы в период цикла всасывания, откройте любое водозаборное устройство напорного трубопровода (например, водопроводный кран) и запустите насос.

Насосная часть должна быть заполнена водой перед первым пуском. В дальнейшем нет необходимости заполнять насосную часть водой.

Если работающий насос не качает воду, выключите его из сети, повторно заполните водой насосную часть элетронасоса, либо проверьте трубопровод на наличие протечек.

В случае заморозков, открутите сливную пробку, слейте воду из насосной части. Когда насос необходимо будет снова запустить, открутите заливную пробку, заполните водой насосную часть. Для выпуска воздуха из системы в период цикла всасывания, откройте любое водозаборное устройство напорного трубопровода (например, водопроводный кран) и запустите насос.

В случае если насос не используется на протяжении большого промежутка времени вода из насоса должна быть слита. Насосная часть, рабочее колесо должны быть

покрыты антикоррозийной смазкой. Насос должен быть помещен в сухое вентилируемое помещение.

Прим повышенной температуре окружающей среды, обеспечьте хорошую вентиляцию, избегайте образования конденсата на электродвигателе и электрической части. Это может привести к поломке как всего электронасоса, так и его комплектующих (деталей).

Если электродвигатель сильно нагревается, немедленно отключите электропитание и проверьте на наличие неисправности согласно указанной таблице.

8. Возможные неисправности и способы их устранения

Неисправность	Причина	Устранение
Насос не подает воду, двигатель не работает	<ol style="list-style-type: none"> 1. Плохой контакт на выключателе 2. Потери на кабеле 3. Сгорел конденсатор 4. Заклинило рабочее колесо 5. Обмотка статора повреждена 	<ol style="list-style-type: none"> 1. Очистите контакты или замените выключатель 2. Проверьте и затяните силовые клеммы 3. Замените конденсатор 4. Проверьте и отрегулируйте зазор между рабочим колесом и корпусом насосной части 5. Замените статор (обратитесь в сервисный центр).
Недостаточное давление на выходе насоса	<ol style="list-style-type: none"> 1. Неправильно подобранный тип насоса 2. Трубопроводы слишком длинные или много изгибов 3. Забиты трубопроводы 4. Повреждено рабочее колесо в рабочей части электронасоса 	<ol style="list-style-type: none"> 1. Замените насос 2. Предусмотрите менее длинные трубопроводы, правильно подберите их диаметры 3. Очистите трубопроводы 4. Замените рабочее колесо (обратитесь в сервисный центр).
Электродвигатель работает, но насос не качает	<ol style="list-style-type: none"> 1. Насосная часть не полностью заполнена водой 2. Негерметичны трубопроводы 3. Поступление воздуха через элементы всасывающего трубопровода 4. Лед в трубопроводе или в насосной части 	<ol style="list-style-type: none"> 1. Перезаполните насосную часть водой 2. Проверьте трубопровод, места стыков труб и переходников 3. Произведите перегерметизацию всех соединений и элементов 4. Запустите насос после того, как лед растаял

Зміст

1. Опис і застосування	10
2. Технічні характеристики	10
3. Відповідність стандартам	11
4. Запобіжні заходи	11
5. Електричні з'єднання	12
6. Установка насоса	12
7. Введення в експлуатацію і технічне обслуговування	13
8. Можливі несправності та способи їх усунення	

ШАНОВНИЙ ПОКУПЕЦЬ!

Ми дякуємо Вам за вибір виробів торгової марки «Wetron». Перед експлуатацією виробу обов'язково ознайомтеся з цією інструкцією. Недотримання правил експлуатації і техніки безпеки може привести до виходу з ладу виробу і завдати шкоди здоров'ю.

Інструкція містить інформацію по експлуатації та технічному обслуговуванню насоса поверхневого. Інструкція вважається невід'ємною частиною виробу та у разі перепродажу повинна залишатися з виробом.



Виробник залишає за собою право вносити зміни в конструкцію без додаткового узгодження та повідомлення.



Перед установкою необхідно уважно прочитати це керівництво і звернути увагу на запобіжні і вказівки заходи в цьому керівництві.

1. Опис і застосування

Насоси даної серії застосовуються для побутового водопостачання, допоміжного обладнання, підйому води в трубопроводах високого и низького тиску, зрошувальних систем садів і городів, теплиць і парників, автоматичної подачі води спільно з невеликими резервуарами при використанні керуючої автоматики (керуючі реле, котролери тиску). Насос 776010 (AUTO125) укомплектований керуючою автоматикою гідроакумулятором.

Насос призначений для перекачування рідин які містять тверді частинки, РН води повинен бути в межах від 6,5 до 8,5.

2. Технічні характеристики

Модель	Потужність, кВт	Діаметр патрубків, дюйм	Максимальна продуктивність, л/мин	Максимальний напір, м
775011 (QB60)	0,37	1"×1"	35	35
775021 (CPM158)	0,75	1"×1"	100	30
775024 (1DK-20)	0,75	1"×1"	200	18
775033 (JSW10M)	0,75	1"×1"	80	40
775035 (JSW15M)	1,1	1"×1"	85	45
775038 (JET100A)	1,1	1"×1"	70	52
775042 (JET60)	0,75	1"×1"	55	45
775044 (JET80)	1,1	1"×1"	60	50
775052 (JETS60)	0,75	1"×1"	50	42
775054 (JETS80)	1,1	1"×1"	60	48
776010 (AUTOGP125Z)	0,37	1"×1"	35	32

3. Відповідність стандартам

- НКМУ № 28 от 01.02.2005 Про затвердження Переліку продукції, що підлягає обов'язковій сертифікації в Україні
- ПКМУ № 62 от 30.01.2013 Про затвердження Технічного регламенту безпеки машин
- ПКМУ № 1067 от 16.12.2015 Про затвердження Технічного регламенту низьковольтного електричного обладнання
- ПКМУ № 1077 от 16.12.2015 Про затвердження Технічного регламенту з електромагнітної сумісності обладнання



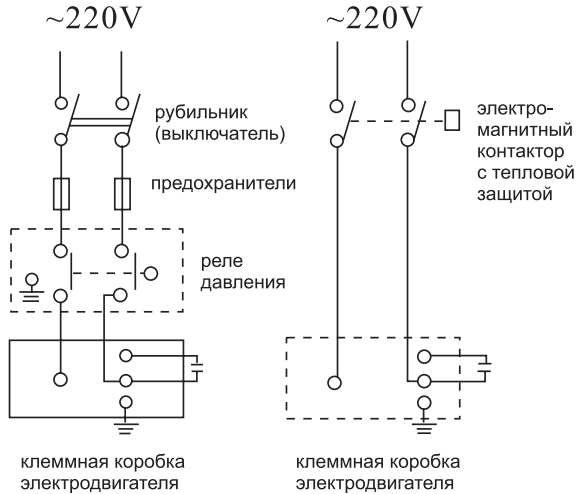
4. Запобіжні заходи

- Для забезпечення нормальної і безпечної роботи електричних насосів перед тим, як приступити до установки і експлуатації насоса, уважно прочитайте всі вимоги і рекомендації, викладені в даній інструкції.
- Електричний насос повинен мати надійне заземлення для запобігання ураження електричним струмом. Для безпеки насос і ланцюг електроживлення рекомендуємо оснастити пристроєм захосного відключення (ПЗВ). Чи не мочити штепсель шнура живлення.
 - Не торкайтеся до електричних частин насоса під час роботи. Заборонено митися поблизу робочої зони для уникнення нещасних випадків.
 - Слідкуйте, щоб насос несподівано не включили при монтажі або демонтажі, в цьому випадку і при тривалому простої електронасоса завжди тримайте мережевий тумблер вимкненим, а елементи запірної арматури на напірному трубопроводі — закритими.
 - Не встановлюйте насос в сирому приміщенні або там, куди може потрапити вода.
 - Встановіть електронасос і ланцюг електроживлення
 - в недоступному для дштей місці.
 - При встановленні у житлових приміщеннях в разі падіння температури навколишнього середовища нижче +4 °С,
 - або в разі тривалого простою насоса, гідросистема може бути пошкоджена — може статися розрив системи водовідведення замерзлою водою або рідиною, що перекачується.
 - Перекачувана рідина може бути під високим тиском, тому перш ніж демонтувати насос, перекрийте елементи запірної арматури на напірному трубопроводі, щоб уникнути можливих травм!
 - Параметри мережі живлення повинні відповідати параметрам, зазначеним в таблиці на корпусі електронасоса. При тривалому зберіганні помістіть насос в сухе, вентильоване і прохолодне місце при кімнатній температурі.
 - Під час літнього періоду або при високій температурі навколишнього середовища, щоб уникнути утворення конденсату насос повинен знаходитися у вентильованому приміщенні.
 - Не допускається перекачування будь-яких легкозаймистих, вибухонебезпечних або газифікованих рідин!

5. Електричні з'єднання

УВАГА!

Електричний насос повинен мати надійне заземлення для запобігання ураження електричним струмом в разі короткого замикання в ланцюзі підключення електронасоса. Для безпеки ланцюга підключення електронасоса рекомендуємо оснастити електричну мережу пристроєм захисного відключення (ПЗВ).



1. Електричні з'єднання і захист повинні бути проведені відповідно до норм і правил встановлення електрообладнання. Специфікація робочої напруги відзначена на таблиці з виробом. Забезпечте відповідність електричних параметрів електродвигуна з параметрами електричної мережі.

2. У разі, якщо електричний насос занадто віддалений від джерела електроживлення, провід живлення повинен мати більший перетин, інакше електричний насос не працюватиме в нормальному режимі через істотне падіння напруги в проводі.

3. Якщо насос знаходиться на вулиці, кабель живлення належить заховати в кабельний короб або рукав для зовнішнього використання.

6. Установка насоса

УВАГА!

Електронасос повинен встановлюватися і обслуговуватися кваліфікованим персоналом. Установка і обслуговування повинні відповідати місцевим стандартам. Трубопроводи повинні встановлюватися відповідно до інструкції з експлуатації. Повинні бути дотримані заходи щодо захисту трубопроводів від обмерзання.

Для установки насоса вхідна труба повинна бути настільки короткою наскільки можливо з найменшою кількістю вигинів. Насос повинен бути встановлений в вентилярованому і сухому місці. Насос може бути встановлений на вулиці з умовою забезпечення належного перекриття для запобігання негативного впливу погодних умов.

Для правильного використання системи водопостачання, клапани повинні бути встановлені на вихідному, вхідному отворах трубопроводу. Вхідний трубопровід повинен бути обладнаний запірним зворотним клапаном.

Запобіжні заходи при установці усмоктувального трубопроводу:

1. При установці електричного насоса, не використовуйте занадто м'яку гумову трубу (шланг) для вхідного трубопроводу, щоб уникнути її деформації.
2. Заборний зворотний клапан з фільтром грубого очищення повинен бути встановлений вертикально на відстані 30 см від дна водного резервуару, щоб уникнути попадання піску і каменів в насосну частину електронасоса.
3. На вхідному трубопроводі має бути якомога менше вигинів (кутових перехідників) для безперешкодного проходження води у вхідний отвір насоса.
4. Діаметр вхідного трубопроводу повинен відповідати діаметру вхідного отвору насоса. Це впливає на продуктивність насоса і створюваний ним натиск.
5. Заборний зворотний клапан з фільтром грубого очищення не повинен бути на рівні або вище дзеркала води.
6. У разі, якщо довжина вхідного трубопроводу понад 9 м або її підйом вище 4 м, діаметр вхідного трубопроводу повинен бути більше діаметру вхідного отвору насоса.
7. При установці трубопроводу забезпечте захист трубопроводу від тиску води, що створюється насосом.
8. У вхідному трубопроводі повинен бути встановлений фільтр, щоб уникнути попадання твердих частинок в насос.

7. Введення в експлуатацію і технічне обслуговування

УВАГА!

Не заводьте насос перш, ніж насосна частина не буде заповнена водою. Не торкайтеся електричного насоса, якщо електроживлення не було відключено протягом 5 хвилин. Не демонтуйте корпус насоса, якщо вода в насосній частині здебільшого не злита.

Перед запуском потрібно повернути лопать вентилятора, перевірте, чи вільне обертання. Потім, відкрутіть заливну пробку, заповніть насосну частину чистою водою. Закрутіть заливну пробку. Для випуску повітря з системи в період циклу всмоктування, відкрийте будь-який водозабірний пристрій напірного трубопроводу (наприклад, водопровідний кран) і запустіть насос.

Насосна частина повинна бути заповнена водою перед першим пуском. Надалі немає необхідності заповнювати насосну частину водою.

Якщо працюючий насос не качає воду, вимкніть його з мережі, повторно заповніть водою насосну частину електронасоса, або перевірте трубопровід на наявність протікань.

У разі заморозків, відкрутіть зливну пробку, злийте воду з насоної частини. Коли насос необхідно буде знову запустити, відкрутіть заливну пробку, заповніть водою насосну частину. Для випуску повітря з системи в період циклу всмоктування, відкрийте будь-який водозабірний пристрій напірного трубопроводу (наприклад, водопровідний кран) і запустіть насос.

У разі якщо насос не використовується протягом великого проміжку часу вода із насосу повинна бути злита. Насосна частина, робоче колесо повинні бути покриті антикорозійним змащенням. Насос повинен бути поміщений в сухе вентилязоване приміщення.

При підвищеній температурі навколишнього середовища, забезпечте хорошу вентиляцію, уникайте утворення конденсату на електродвигуні і електричній частині. Це може призвести до поломки всього електронасоса, так і його комплектуючих (деталей).

Якщо електродвигун сильно нагрівається, негайно вимкніть електроживлення і перевірте на наявність несправності згідно із зазначеною таблицею.

8. Можливі несправності та способи їх усунення

Несправність	Несправність	Усунення
Насос не подає воду, двигун не працює.	<ol style="list-style-type: none"> 1. Поганий контакт на вимикачі 2. Втрати на кабелі 3. Згорів конденсатор 4. Заклинило робоче колесо 5. Обмотка статора пошкоджена 	<ol style="list-style-type: none"> 1. Очистіть контакти або замініть вимикач 2. Перевірте і затягніть силові клеми 3. Замініть конденсатор 4. Перевірте і відрегулюйте зазор між робочим колесом і корпусом наsonoї частини 5. Замініть статор (зверніться до сервісного центру)
Недостатній тиск на виході насоса.	<ol style="list-style-type: none"> 1. Неправильно підбраний тип насоса 2. Трубопроводи занадто довгі або багато вигинів 3. Забиті трубопроводи 4. Пошкоджено робоче колесо в робочій частині електронасоса 	<ol style="list-style-type: none"> 1. Замініть насос 2. Передбачте менш довгі трубопроводи, правильно підберіть їх діаметри 3. Очистіть трубопроводи 4. Замініть робоче колесо (зверніться до сервісного центру)
Електродвигун працює, але насос не качає.	<ol style="list-style-type: none"> 1. Насосна частина не повністю заповнена водою 2. Негерметичні трубопроводи 3. Надходження повітря через елементи всмоктуючого трубопроводу 4. Лід в трубопроводі або насосній частині 	<ol style="list-style-type: none"> 1. Перенаповніть насосну частину водою 2. Перевірте трубопровід, місця стискування труб і перехідників 3. Проведіть перегерметизацію всіх з'єднань і елементів 4. Запустіть насос після того, як лід розтанув

**Уполномоченный представитель на территории Украины
«Сигма. Украина» ТМ Wetrion**

Украина, 61176, Харьков, ул. Енакиевская, 19/318

Произведено: Шанхай Даймонд Трейдинг ЛТД 1602
Мингшен бизнес плаза, 400 Каобао роад, 200233, Шанхай, Китай

**Уповноважений представник на території України
«Сігма. Україна» ТМ Wetrion**

Україна, 61176, Харків, вул. Єнакіївська, 19/318

Вироблено: Шанхай Даймонд Трейдинг ЛТД 1602
Мингшен бізнес плаза, 400 Каобао роад, 200233, Шанхай, Китай

sigma.ua

ОФИЦИАЛЬНЫЙ ДИЛЕР В УКРАИНЕ:

storgom.ua

ГРАФИК РАБОТЫ:

Пн. – Пт.: с 8:30 по 18:30

Сб.: с 09:00 по 16:00

Вс.: с 10:00 по 16:00

КОНТАКТЫ:

+38 (044) 360-46-77

+38 (066) 77-395-77

+38 (097) 77-236-77

+38 (093) 360-46-77

Детальное описание товара:

<https://storgom.ua/product/nasos-centrobezhnyy-wetron-0-75-kvt-hmax-18-m-qmax-200-l-min-775024.html>

Другие товары:

<https://storgom.ua/samovsasyvayushchiye-nasosy.html>