

**Насос скважинный
центробежный**

**Насос свердловинний
відцентровий**

Инструкция по эксплуатации
Інструкція з експлуатації

**Уполномоченный представитель на территории Украины
ООО «Сигма. Украина» TM Aquatica**

Украина, 61176, Харьков, ул. Енакиевская, 19/318

Произведено: Чжэцзян Дойн памп Индастри Ко., ЛТД
Саут оф Даси Хайвей, Даси, Венлинг, Чжэцзян, Китай

**Уповноважений представник на території України
ТОВ «Сігма. Україна» TM Aquatica**

Україна, 61176, Харків, вул. Енакіївська, 19/318

Вироблено: Чжецзян Доїн Памп Індастрі Ко., ЛТД
Саут оф Дасі Хайвей, Дасі, Венлінг, Чжецзян, Китай

doyin.com

sigma.ua



**SD(m)
SE(m)
SR**

СОДЕРЖАНИЕ

1. Применение	2
2. Комплектация	4
3. Технические данные	4
4. Соответствие стандартов	9
5. Меры предосторожности	9
6. Структурная схема	11
7. Установка трубопроводов	12
8. Электрические соединения	15
9. Ввод в эксплуатацию и техническое обслуживание	18
10. Типовые схемы водоснабжения с использованием центробежного многоступенчатого скважинного насоса	20
11. Возможные неисправности и способы их устранения	21
12. Обслуживание и хранение	24

УВАЖАЕМЫЙ ПОКУПАТЕЛЬ!

Мы благодарим Вас за выбор изделий торговой марки «Dongyin». Перед эксплуатацией изделия обязательно ознакомьтесь с данной инструкцией. Несоблюдение правил эксплуатации и техники безопасности может привести к выходу из строя изделия и причинить вред здоровью.

Инструкция содержит информацию по эксплуатации и техническому обслуживанию скважинных насосов. Инструкция считается неотъемлемой частью изделия и в случае перепродажи должна оставаться с изделием.

Категорически запрещается:

- работа насоса в плавательном бассейне, садовом пруду или рядом с аналогичным объектами без дополнительного кожуха охлаждения, и, если в воде находятся люди;
- перекачивать химически агрессивные, взрывоопасные и легковоспламеняющиеся жидкости (бензин, газ, нефть, дизельное топливо и т.п.), а также жидкости, вызывающие коррозию или с повышенным содержанием жира и соли;
- использовать скважинные центробежные насосы на открытом воздухе;
- включать насос, если в скважине (резервуаре) нет жидкости(воды).



Производитель оставляет за собой право вносить изменения в конструкцию без дополнительного согласования и уведомления.



Перед использованием необходимо внимательно прочитать данную инструкцию и обратить внимание на меры предосторожности и указания в данной инструкции.

1. Применение

Скважинные центробежные насосы торговой марки «Dongyin» предназначены для: систем водоснабжения домов и промышленных объектов при водоснабжении из скважин и резервуаров, дождевальных установок в садоводстве, сельском и лесном хозяйстве, установок повышения давления, автоматической подачи воды совместно с небольшим резервуарами при использовании управляющей автоматики (управляющее реле, контроллеры давления).

Минимальный и максимальный диаметр скважины, в которой можно эксплуатировать электронасос, указаны в таблице технических данных. Если электронасос будет эксплуатироваться в скважине диаметром свыше допустимого или в колодце, то необходимо разместить электродвигатель насоса в кожухе охлаждения (см. раздел «Ввод в эксплуатацию и техническое обслуживание»).

Скважинные центробежные насосы позволяют перекачивать только чистую воду без твердых или длинноволокнистых включений. Максимальное содержание абразивосодержащих примесей (песка, извести и т.д.) во взвешенном состоянии не должно превышать 0,25% от перекачиваемого объема воды. Более высокая концентрация песка уменьшает срок службы насоса и создает опасность заклинивания насосной части (диффузоров, рабочих колес и т.д.), а также может привести к быстрому износу механического уплотнения и, как следствие, попаданию воды внутрь статора электродвигателя, что приведет к выходу электронасоса из строя.

Насосы категорически запрещается использовать для перекачивания легковоспламеняющихся, взрывчатых, газифицированных жидкостей и жидкостей, содержащих твердые частицы или включения. Водородный показатель воды pH должен быть в пределах от 6,5 до 8,8.

Примечание:

Насосы могут быть трансформированы в автоматизированные насосы (насосные станции) путем установки:

- внешнего блока автоматики, который состоит из реле давления или контроллера давления;
- накопительного резервуара (гидроаккумулятора) или водонапорной башни (например, башни Рожновского);
- фитингов и трубопроводов.

Особенности функционирования автоматизированного насоса (насосной станции)

При включенном электрическом питании и расходе воды из водопровода, насос включается автоматически, при прекращении расхода воды из системы водоснабжения насос отключается автоматически. Если с автоматизированным насосом используется водонапорная башня, то при подключении к автоматизированному насосу концевого выключателя, насос будет включаться или отключаться автоматически, в зависимости от уровня воды в водонапорной башне.

2. Комплектация

- насос в сборе — 1шт;
- инструкция по эксплуатации — 1шт;
- гарантийный талон — 1шт;
- упаковка — 1шт.

3. Технические данные

- напряжение: **220-240 В / 380 В**;
- частота: **50 Гц**;
- степень защиты: **IP 68**;
- класс изоляции: **F**;
- максимальная температура перекачиваемой жидкости: **до +35°C**;
- глубина погружения под зеркало воды: **до 60 м**;
- содержание песка: **не более 0.25%**;
- режим работы: **S1 (продолжительный)**;
- количество пусков в час: **20 пусков с равными интервалами**.

Насосы серии SD

Модель		Мощность		Q (м³/ч)											Кол-во рабочих колес (шт)	Длина кабеля (м)
Однофазный	Трёхфазный	кВт	л.с.	Q (л/мин)	0	2	4	6	8	10	12	14	16			
777061	–	0.25	0.33	Напор (м)	38	36	34	31	29	26	22	17	10	32	1.8	
777062	–	0.37	0.5		45	43	40	37	34	31	26	20	12	38	1.8	

Рекомендуемый диаметр скважины: от 55 до 80 мм

Модель		Мощность		Q (м³/ч)											Кол-во рабочих колес (шт)	Длина кабеля (м)
Однофазный	Трёхфазный	кВт	л.с.	Q (л/мин)	0	5	10	15	20	25	30	35	40			
777072	–	0.37	0.5	Напор (м)	66	62	58	54	50	43	36	26	12	24	1.5	
777073	–	0.55	0.75		85	80	75	70	64	55	47	34	15	31	1.6	

Рекомендуемый диаметр скважины: от 75 до 95 мм

Модель		Мощность		Q (м³/ч)														Кол-во рабочих колес (шт)	Длина кабеля (м)
Однофазный	Трёхфазный	кВт	л.с.	Q (л/мин)	0	5	10	15	20	25	30	35	40	45					
777101	–	0.25	0.34	Напор (м)	43	42	42	41	39	36	33	28	23	16	10	1.5			
777102	–	0.37	0.5		60	59	59	57	54	51	46	40	32	23	14	1.5			
777103	–	0.55	0.75		86	85	84	82	78	73	66	57	46	32	20	1.6			
777104	–	0.75	1.0		111	110	109	106	101	94	85	73	60	42	26	1.8			
777107	–	0.92	1.25		143	142	141	138	131	121	107	91	72	46	33	1.8			
777105	–	1.1	1.5		163	161	159	155	148	138	125	107	88	61	38	2.2			
777106	–	1.5	2.0	197	195	193	188	179	167	151	130	106	74	46	2.5				

Рекомендуемый диаметр скважины: от 93 до 110 мм

Модель		Мощность		Q (м³/ч)											Кол-во рабочих колес (шт)	Длина кабеля (м)
Однофазный	Трёхфазный	кВт	л.с.	Q (л/мин)	0	10	20	30	40	50	60	70	80	90		
777090	–	0.37	0.5	Напор (м)	35	34	34	33	32	29	26	21	15	8	9	1.8
777091	–	0.55	0.75		46	46	45	45	42	39	34	28	20	11	12	1.8
777092	–	0.75	1.0		62	61	61	59	57	52	46	37	26	14	16	2
777093	–	0.92	1.25		77	76	76	74	71	65	57	46	33	18	20	2.4
777094	–	1.1	1.5		93	92	91	89	85	78	69	56	39	21	24	2.4
777095	–	1.5	2.0		108	107	106	104	99	91	80	65	46	25	28	2.8

Рекомендуемый диаметр скважины: от 93 до 110 мм

Модель		Мощность		Q (м³/ч)											Кол-во рабочих колес (шт)	Длина кабеля (м)
Однофазный	Трёхфазный	кВт	л.с.	Q (л/мин)	0	10	20	30	40	50	60	70	80			
777111	–	0.25	0.34	Напор (м)	33	33	33	32	30	27	22	15	8	6	1.5	
777112	–	0.37	0.5		45	44	43	42	40	36	29	20	10	8	1.5	
777113	–	0.55	0.75		61	61	60	58	55	49	40	28	14	11	1.6	
777114	–	0.75	1.0		78	77	76	74	69	62	51	36	18	14	1.8	
777115	–	1.1	1.5		112	110	108	106	99	89	73	51	25	20	2.2	

Рекомендуемый диаметр скважины: от 113 до 130 мм

Модель		Мощность		Q (м³/ч)														Кол-во рабочих колес (шт)	Длина кабеля (м)
Однофазный	Трёхфазный	кВт	л.с.	Q (л/мин)	0	5	10	15	20	25	30	35	40	45	50	55			
777121	–	0.25	0.34	Напор (м)	56	56	56	55	53	50	46	42	37	31	24	15	8	1.5	
777122	–	0.37	0.5		77	77	77	75	72	68	63	58	51	43	33	21	11	1.5	
777123	–	0.55	0.75		98	98	98	96	92	87	81	73	65	54	42	27	14	1.6	
777124	–	0.75	1.0		134	134	132	130	125	118	109	100	88	74	57	36	19	1.8	
777125	–	1.1	1.5		176	176	174	171	165	155	144	131	116	97	75	48	25	2.2	
777126	–	1.5	2.0		197	197	195	192	184	174	161	147	130	108	84	53	28	2.5	
777127	–	2.2	3.0		232	232	230	226	217	205	190	173	153	128	99	63	33	3	
777128	–	2.2	3.0		267	267	265	260	250	236	219	199	176	147	114	72	38	3	

Рекомендуемый диаметр скважины: от 120 до 150 мм

Модель		Мощность		Q (м³/ч)											Кол-во рабочих колес (шт)	Длина кабеля (м)	
Однофазный	Трёхфазный	кВт	л.с.	Q (л/мин)	0	10	20	30	40	50	60	70	80	90			100
777131	–	0.55	0.75	Напор (м)	51	49	48	47	45	42	38	34	28	23	16	7	1.5
777132	–	0.75	1.0		73	70	68	66	65	61	55	48	41	32	23	10	1.5
777133	–	1.2	1.5		102	98	96	93	91	85	77	68	57	45	32	14	2.2
777134	–	1.5	2.0		131	126	123	120	117	109	99	87	73	58	41	18	2.5

Рекомендуемый диаметр скважины: от 120 до 150 мм

Модель		Мощность		Q (м³/ч)		0	1.2	2.4	3.6	4.8	6.0	7.2	8.4	Кол-во рабочих колес (шт)	Длина кабеля (м)
Однофазный	Трёхфазный	кВт	л.с.	Q (л/мин)		0	20	40	60	80	100	120	140		
777141	–	0.75	1.0	Напор (м)	58	54	52	50	45	38	30	20	8	1.8	
777142	–	1.1	1.5		79	75	72	68	62	53	42	27	11	2.2	
777143	–	1.5	2.0		101	95	92	87	79	67	53	34	14	2.5	
777144	–	2.2	3.0		144	136	131	124	113	96	76	49	20	3	
–	7771453	3.0	4.0		188	176	171	162	147	124	98	63	26	3.5	
–	7771473	4.0	5.5		245	231	223	211	192	163	129	83	34	3.5	

Рекомендуемый диаметр скважины: от 120 до 150 мм

Модель		Мощность		Q (м³/ч)		0	1.2	2.4	3.6	4.8	6.0	7.2	8.4	9.6	10.8	Кол-во рабочих колес (шт)	Длина кабеля (м)
Однофазный	Трёхфазный	кВт	л.с.	Q (л/мин)		0	20	40	60	80	100	120	140	160	180		
777151	–	0.75	1.0	Напор (м)	44	43	39	37	35	33	30	26	20	13	7	1.8	
777152	–	1.1	1.5		57	55	51	47	45	43	39	33	26	17	9	2.2	
777153	–	1.5	2.0		76	73	68	63	60	57	52	44	34	22	12	2.5	
777154	–	2.2	3.0		113	110	101	95	90	86	78	67	51	33	18	3	
–	7771563	4.0	5.5		170	165	152	142	135	129	117	100	77	50	27	3.5	
–	7771573	5.5	7.5		214	208	191	179	170	162	147	126	97	63	34	3.5	
–	7771583	7.5	10.0	265	257	236	221	210	200	182	155	120	78	42			

Рекомендуемый диаметр скважины: от 120 до 150 мм

Модель		Мощность		Q (м³/ч)		0	1.8	3.6	5.4	7.2	9.0	10.8	12.6	14.4	Кол-во рабочих колес (шт)	Длина кабеля (м)
Однофазный	Трёхфазный	кВт	л.с.	Q (л/мин)		0	30	60	90	120	150	180	210	240		
777164	–	2.2	3.0	Напор (м)	86	83	79	75	70	62	51	36	20	14	3.0	
–	7771653	3.0	4.0		111	107	102	96	90	79	65	47	26	18	3.5	
–	7771663	4.0	5.5		136	131	124	118	110	97	80	57	32	22	3.5	
–	7771673	5.5	7.5		173	166	158	150	140	124	101	72	40	28	3.5	

Рекомендуемый диаметр скважины: от 120 до 150 мм

Модель		Мощность		Q (м³/ч)		0	1.8	3.6	5.4	7.2	9.0	10.8	12.6	14.4	16.2	Кол-во рабочих колес (шт)	Длина кабеля (м)
Однофазный	Трёхфазный	кВт	л.с.	Q (л/мин)		0	30	60	90	120	150	180	210	240	270		
–	7771763	4.0	5.5	Напор (м)	126	120	114	107	98	88	77	63	47	26	20	3.5	
–	7771773	5.5	7.5		163	156	149	139	128	115	100	82	61	29	26	3.5	
–	7771783	7.5	10.0		201	192	183	171	157	141	123	101	75	41	32	3.5	

Рекомендуемый диаметр скважины: от 120 до 150 мм

Модель		Мощность		Q (м³/ч)		0	3	6	9	12	15	18	21	Кол-во рабочих колес (шт)	Длина кабеля (м)
Однофазный	Трёхфазный	кВт	л.с.	Q (л/мин)		0	50	100	150	200	250	300	350		
–	7771863	4.0	5.5	Напор (м)	95	93	89	80	70	61	49	33	16	3.5	
–	7771873	5.5	7.5		119	117	111	100	88	76	62	42	20	3.5	
–	7771883	7.5	10.0		143	140	133	120	106	91	74	50	24	3.5	

Рекомендуемый диаметр скважины: от 120 до 150 мм

Насосы серии SE

Модель		Мощность		Q (м³/ч)		0	0.3	0.6	0.9	1.2	1.5	1.8	2.1	2.4	2.7	Кол-во рабочих колес (шт)	Длина кабеля (м)
Однофазный	Трёхфазный	кВт	л.с.	Q (л/мин)		0	5	10	15	20	25	30	35	40	45		
777400	–	0.18	0.25	Напор (м)	30	30	29	29	27	25	23	20	16	11	7	20	
777401	–	0.25	0.3		43	42	42	41	39	36	33	28	23	16	10	7	25
777402	–	0.37	0.5		60	59	59	57	54	51	46	40	32	23	14	7	35
777403	–	0.55	0.75		86	85	84	82	78	73	66	57	46	32	20	7	40
777404	–	0.75	1.0		111	110	109	106	101	94	85	73	60	42	26	7	50
777405	–	1.1	1.5		163	161	159	155	148	138	125	107	88	61	38	7	70
777406	–	1.5	2.0		197	195	193	188	179	167	151	130	106	74	46	7	20

Рекомендуемый диаметр скважины: от 93 до 110 мм

Модель		Мощность		Q (м³/ч)		0	0.6	1.2	1.8	2.4	3.0	3.6	4.2	4.8	5.4	Кол-во рабочих колес (шт)	Длина кабеля (м)
Однофазный	Трёхфазный	кВт	л.с.	Q (л/мин)		0	10	20	30	40	50	60	70	80	90		
777390	–	0.37	0.5	Напор (м)	35	34	34	33	32	29	26	21	15	8	9	20	
777391	–	0.55	0.75		46	46	45	45	42	39	34	28	20	11	12	25	
777392	–	0.75	1.0		62	61	61	59	57	52	46	37	26	14	16	30	
777393	–	0.92	1.25		77	76	76	74	71	65	57	46	33	18	20	35	
777394	–	1.1	1.5		93	92	91	89	85	78	69	56	39	21	24	40	
777395	–	1.5	2.0		108	107	106	104	99	91	80	65	46	25	28	50	

Рекомендуемый диаметр скважины: от 93 до 110 мм

Модель		Мощность		Q (м³/ч)		0	0.3	0.6	0.9	1.2	1.5	1.8	2.1	2.4	2.7	3.0	3.3	Кол-во рабочих колес (шт)	Длина кабеля (м)
Однофазный	Трёхфазный	кВт	л.с.	Q (л/мин)		0	5	10	15	20	25	30	35	40	45	50	55		
777440	–	0.18	0.25	Напор (м)	28	28	28	27	26	25	24	22	20	17	13	10	4	20	
777441	–	0.25	0.34		35	35	34	34	33	32	30	28	24	21	17	13	5	25	
777442	–	0.25	0.34		42	42	42	41	39	37	35	31	28	23	18	11	6	30	
777443	–	0.37	0.5		49	49	48	47	46	44	42	39	34	29	24	18	7	35	
777444	–	0.37	0.5		56	56	56	55	53	50	46	42	37	31	24	15	8	40	
777445	–	0.55	0.75		63	63	62	61	59	57	54	50	44	37	30	23	9	40	
777446	–	0.55	0.75		77	77	77	75	72	68	63	58	51	43	33	21	11	45	
777447	–	0.75	1.0		98	98	98	96	92	87	81	73	65	54	42	27	14	50	
777448	–	0.75	1.0		113	113	111	110	105	99	92	84	74	62	48	30	16	60	
777449	–	1.1	1.5		134	134	132	130	125	118	109	100	88	74	57	36	19	70	
777450	–	1.1	1.5		155	155	153	151	145	137	127	115	102	85	66	42	22	20	
777451	–	1.5	2.0		176	176	174	171	165	155	144	131	116	97	75	48	25	20	
777452	–	1.5	2.0		197	197	195	192	184	174	161	147	130	108	84	53	28	20	
777453	–	2.2	3.0		232	232	230	226	217	205	190	173	153	128	99	63	33	20	
777454	–	2.2	3.0		267	267	265	260	250	236	219	199	176	147	114	72	38	20	

Рекомендуемый диаметр скважины: от 120 до 150 мм

Модель		Мощность		Q (м³/ч)	0	0.6	1.2	1.8	2.4	3.0	3.6	4.2	4.8	5.4	6.0	Кол-во рабочих колес (шт)	Длина кабеля (м)
Однофазный	Трехфазный	кВт	л.с.	Q (л/мин)	0	10	20	30	40	50	60	70	80	90	100		
777470	–	0.37	0.5	Напор (м)	44	42	41	40	39	36	33	29	24	19	14	6	25
777471	–	0.55	0.75		51	49	48	47	45	42	38	34	28	23	16		
777472	–	0.55	0.75		58	56	55	53	52	49	44	39	33	26	18		
777473	–	0.75	1.0		73	70	68	66	65	61	55	48	41	32	23		
777474	–	1.1	1.5		87	84	82	80	78	73	66	58	49	39	27		
777476	–	1.5	2.0		117	112	110	106	104	97	88	78	65	51	37		

Рекомендуемый диаметр скважины: от 120 до 150 мм

Модель		Мощность		Q (м³/ч)	0	1.2	2.4	3.6	4.8	6.0	7.2	8.4	Кол-во рабочих колес (шт)	Длина кабеля (м)
Однофазный	Трехфазный	кВт	л.с.	Q (л/мин)	0	20	40	60	80	100	120	140		
777492	–	0.75	1.0	Напор (м)	51	47	46	44	40	33	26	17	7	25
777493	–	0.75	1.0		58	54	52	50	45	38	30	20		
777494	–	1.1	1.5		65	61	59	56	51	43	34	22		

Рекомендуемый диаметр скважины: от 120 до 150 мм

Насосы серии SR

Модель		Мощность		Q (м³/ч)	0	5	10	15	20	25	30	35	40	Кол-во рабочих колес (шт)	Длина кабеля (м)
Однофазный	Трехфазный	кВт	л.с.	Q (л/мин)	0	83	167	250	333	417	500	583	667		
–	7776453	7.5	10.5	Напор (м)	104	96	89	83	76	69	58	44	27	7	3.5

Рекомендуемый диаметр скважины: от 160 до 250 мм

Модель		Мощность		Q (м³/ч)	0	6	12	18	24	30	36	42	48	54	60	Кол-во рабочих колес (шт)	Длина кабеля (м)
Однофазный	Трехфазный	кВт	л.с.	Q (л/мин)	0	100	200	300	400	500	600	700	800	900	1000		
–	7776853	11.0	17.5	Напор (м)	99	96	92	85	79	73	67	60	50	38	25	7	3.5
–	7776873	15.0	20.0		128	123	118	109	102	94	86	77	64	49	32		

Рекомендуемый диаметр скважины: от 160 до 250 мм

Модель		Мощность		Q (м³/ч)	0	6	12	18	24	30	36	42	48	54	60	66	72	Кол-во рабочих колес (шт)	Длина кабеля (м)
Однофазный	Трехфазный	кВт	л.с.	Q (л/мин)	0	100	200	300	400	500	600	700	800	900	1000	1100	1200		
–	7776853	15.0	20.0	Напор (м)	73	72	70	68	65	62	58	53	46	38	30	21	12	6	4
–	7776883	22.0	30.0		120	120	118	114	107	100	92	85	78	72	65	58	51		

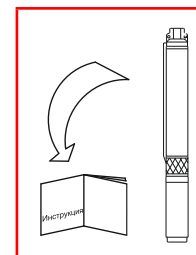
Рекомендуемый диаметр скважины: от 160 до 250 мм

4. Соответствие стандартов

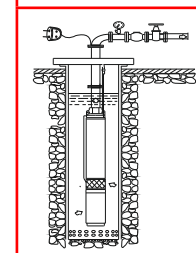
- IEC/EN 60335-1 Бытовые и аналогичные электрические приборы — безопасность. Часть 1. Общие требования;
- IEC/EN 60335-2-41 Бытовые и аналогичные электрические приборы — безопасность. Часть 2–41. Частные требования к насосу;
- 2006/95/ЕС Директива по низкому напряжению;
- директива 89/392/ЕЕС Машинное оборудование, дополнения 91/368/ЕЕС, 93/44/ЕЕС и 93/68/ЕЕС;
- директива 73/23/ЕЕС Низковольтное оборудование, дополнение 93/68/ЕЕС;
- директива 89/336/ЕЕС Электромагнитная совместимость, дополнения 91/263/ЕЕС, 92/31/ЕЕС и 93/68/ЕЕС.
- НКМУ № 28 от 01.02.2005 Об утверждении Перечня продукции, подлежащей обязательной сертификации в Украине.
- ПКМУ № 62 от 30.01.2013 Об утверждении Технического регламента безопасности машин.
- ПКМУ № 1067 от 16.12.2015 Об утверждении Технического регламента низковольтного электрооборудования.
- ПКМУ № 1077 от 16.12.2015 Об утверждении Технического регламента по электромагнитной совместимости оборудования.



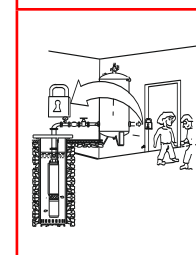
5. Меры предосторожности



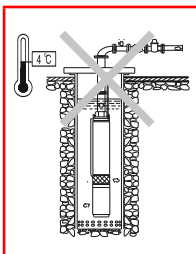
1. Для выбора нормальной и безопасной работы электрических насосов перед тем, как приступить к установке и эксплуатации насоса, внимательно прочитайте и выполните все требования и рекомендации, изложенные в данной инструкции.



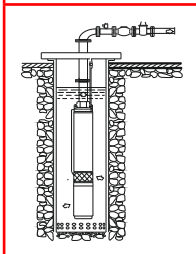
2. Электрический насос должен иметь надежное заземление для предотвращения поражения электрическим током. Для безопасности насос и цепь электропитания рекомендуем оснастить устройством защитного отключения (УЗО). Не мочить штепсель сетевого шнура.



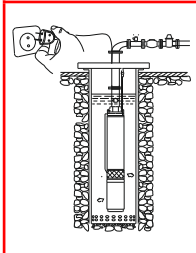
3. Не прикасайтесь к электрическим частям насоса во время работы. Запрещено мыться, плавать вблизи рабочей зоны во избежание несчастных случаев. Установите электронасос и цепь электропитания в недоступном для детей месте!



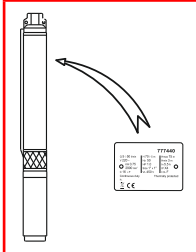
4. В случае падения температуры окружающей среды ниже +4°C, или в случае длительного простоя насоса, гидросистема может быть повреждена — может произойти разрыв системы водоснабжения замерзшей водой. Чтобы избежать размораживания системы водоснабжения, необходимо утеплить трубопровод и часть скважины (колодца) на глубину не менее 1 метра.



5. Перекачиваемая жидкость может быть под высоким давлением, поэтому прежде чем демонтировать насос, перекройте элементы запорной арматуры на напорном трубопроводе, чтобы избежать возможных травм!



6. Следите, чтобы насос неожиданно не включился при монтаже или демонтаже, в этом случае и при длительном простое электронасоса всегда держите сетевой тумблер выключенным, а элементы запорной арматуры на напорном трубопроводе — закрытыми.



7. Параметры сети питания должны соответствовать значениям параметров, указанным на табличке корпуса электронасоса. При длительном хранении поместите насос в сухое, вентилируемое и прохладное место при комнатной температуре.



Данная инструкция важна сама по себе, но тем не менее, она не может учесть всех возможных случаев, которые могут возникнуть в реальных условиях! В таких случаях следует руководствоваться общепринятыми правилами техники безопасности, быть внимательным и аккуратным!

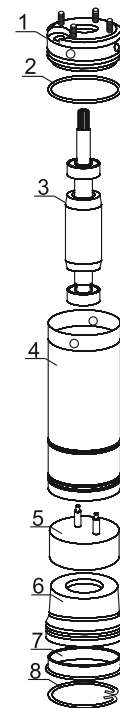


ПРЕДУПРЕЖДЕНИЕ! Введение в эксплуатацию, монтаж, техническое обслуживание и контрольные осмотры должны проводить специалисты соответствующей квалификации. Если эти работы выполнены лицом, которое не имеет соответствующей квалификации и разрешения на проведение таких работ, то электронасос может быть снят с гарантийного обслуживания!



ВНИМАНИЕ! Эксплуатационная надежность оборудования гарантируется только в случае его использования в соответствии с функциональным назначением. Во всех случаях необходимо придерживаться рекомендованных значений основных технических параметров данного насосного оборудования.

6. Структурная схема

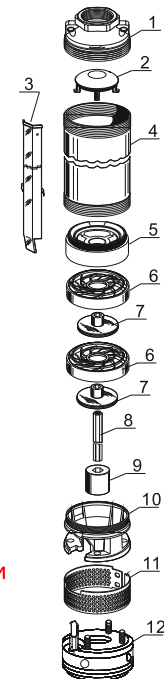


Электродвигатель

1. Верхний фланец электродвигателя
2. Уплотнительное кольцо «О»-профиля
3. Ротор с подшипниками
4. Статор электродвигателя
5. Конденсатор пусковой (только для электродвигателей ~220В)
6. Компенсатор резиновый
7. Нижняя крышка электродвигателя
8. Стопорная скоба

Насосная часть

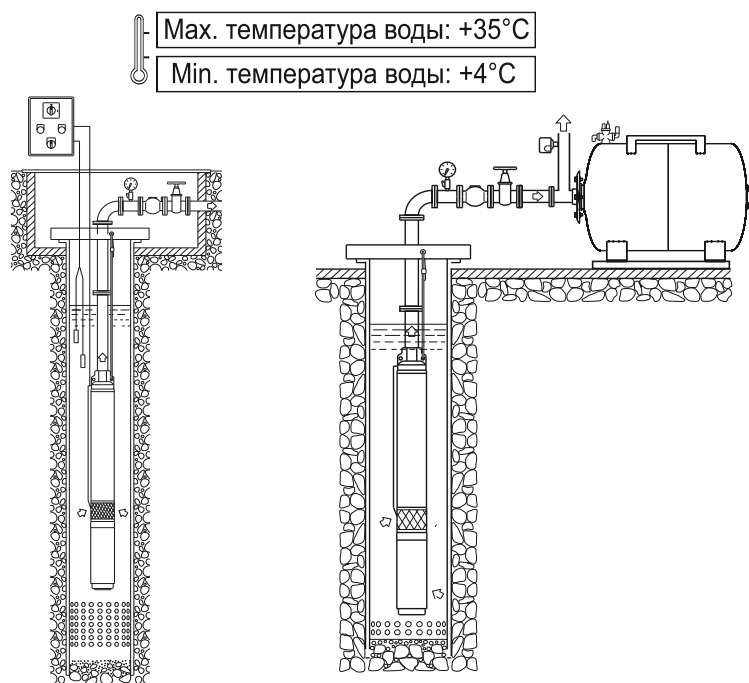
1. Выходной фланец насосной части
2. Обратный клапан
3. Защитная планка кабеля электропитания
4. Корпус насосной части
5. Гнездо клапана
6. Диффузор (в сборе)
7. Рабочее колесо
8. Вал насосной части
9. Шлицевая муфта
10. Опора насосной части
11. Сетчатый фильтр
12. Верхняя часть электродвигателя (указана для пояснения)



7. Установка трубопроводов



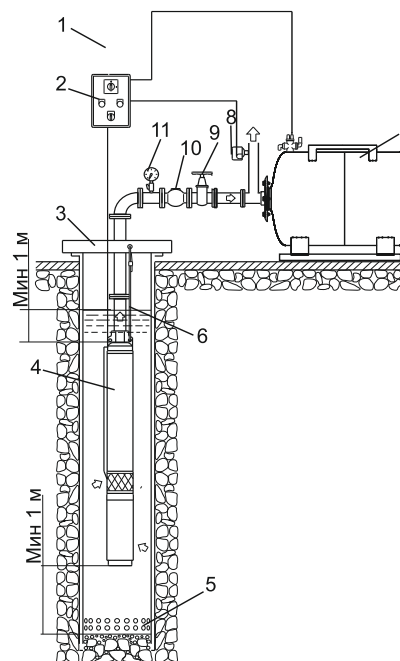
Электронасос должен устанавливаться и обслуживаться квалифицированным персоналом. Установка и обслуживание должны соответствовать местным стандартам. Трубопроводы должны устанавливаться согласно инструкции по эксплуатации. Обязательно должны быть соблюдены меры по защите от обледенения трубопроводов.



1. При установке насоса напорная труба должна быть настолько короткой, насколько возможно с наименьшим количеством изгибов. Электрический блок управления насосом должен быть установлен с условием обеспечения надлежащего перекрытия для предотвращения негативного влияния погодных условий.
2. Для правильного использования системы водоснабжения обратный клапан должен быть установлен на выходном отверстии насосной части. Если общая длина напорного трубопровода превышает 100м, то

необходимо установить несколько обратных клапанов по всей длине напорного трубопровода через равные промежутки.

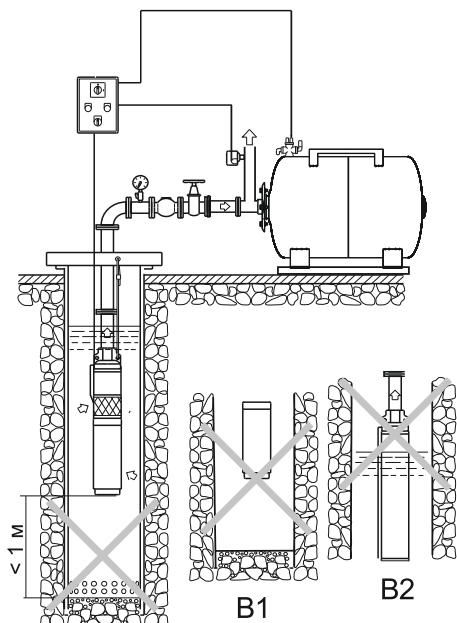
3. При использовании резьбовых соединений закрепляйте напорные трубы таким образом, чтобы при откручивании насос не упал в скважину!
4. На выходном фланце насосной части (деталь №1 на структурной схеме насосной части) выполнены два отверстия для удержания насоса в подвешенном состоянии на заданной глубине с помощью предохранительного каната (троса) или цепи из некорродирующего материала.



A: Схема правильной установки насоса и трубопроводов

1. Выключатель полуавтоматический
2. Щит электрический
3. Сервисный люк
4. Электронасос
5. Фильтр грубой очистки
6. Предохранительный трос
7. Накопительный резервуар (гидроаккумулятор)
8. Реле давления
9. Запорная арматура (кран)
10. Обратный клапан
11. Манометр

Корректная установка(A)



Некорректная установка(B)

A: Меры предосторожности при установке насоса и напорного трубопровода

1. При установке напорного трубопровода с помощью пластмассовых труб используйте подходящие соединения (подходящих диаметров и качества).
2. Запрещена эксплуатация электронасоса без фильтра грубой очистки на нижней части обсадной трубы скважины (B1), чтобы избежать попадания песка и камней в насосную часть электронасоса!
3. Запрещено уменьшать диаметры напорного трубопровода без необходимости, чтобы уменьшить падение напряжения на электрической части насоса и избежать повышенного расхода электроэнергии и шума. Уменьшение диаметров влияет на насосные характеристики электронасоса — производительность и создаваемый им напор!
4. Запрещена эксплуатация электронасоса при недостаточном уровне воды в скважине (колодце) во избежание работы электронасоса без воды (B2). То есть необходимо оборудовать систему водоснабжения защитой от «сухого хода», для чего рекомендуем установить один из электронных контроллеров давления ТМ «Aquatica» моделей 779535, 779536, 779537, 779534 или реле давления ТМ «Aquatica» моделей 779528, 779532.
5. При установке трубопровода обеспечьте его защиту от давления воды, создаваемого насосом.

8. Электрические соединения



Электрический насос должен иметь надежное заземление для предотвращения поражения электрическим током в случае короткого замыкания в цепи подключения электронасоса. Для безопасности цепи подключения электронасоса рекомендуем оснастить электрическую сеть устройством защитного отключения (УЗО)

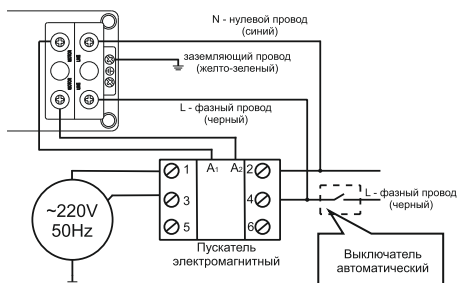


Никогда не используйте кабель электропитания для удержания насоса на заданной глубине — используйте для этого предохранительный трос.

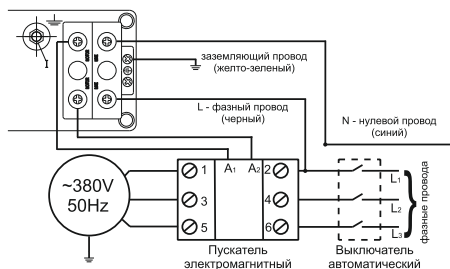
1. Электрические соединения и защита должны быть проведены согласно норм и правил установки электрооборудования. Спецификация рабочего напряжения отмечена на табличке с изделием. Обеспечьте соответствие электрических параметров электродвигателя с параметрами электрической сети.
2. Подбирайте насос с соответствующей длиной и сечением кабеля. В случае, если источник электропитания (розетка, полуавтоматический выключатель или электрощит) будет удален на большое расстояние, чем допускается по характеристикам завода-изготовителя кабельной продукции (по допустимым параметрам), кабель электропитания для розетки, полуавтоматического выключателя или электрощита необходимо заменить на кабель большего сечения, иначе электрический насос не будет работать в нормальном режиме из-за существенного падения напряжения в цепи электропитания.
3. Закрепите кабель электропитания на напорном трубопроводе с помощью кабельных стяжек или соответствующих хомутов (зажимов) не более, чем через каждые два метра. При закреплении кабеля к напорному трубопроводу не фиксируйте жестко кабель электропитания.
4. При спуске насоса в скважину следите за тем, чтобы не повредить кабель электропитания!
5. **Только для трехфазных двигателей напряжением 380В (380V)!** Проверьте направление вращения двигателя — оно должно соответствовать направлению вращения, указанному на корпусе насосной части стрелкой.

В противном случае отключите от электрической сети насос и цепь электропитания, и поменяйте местами две силовые (фазные) жилы кабеля.

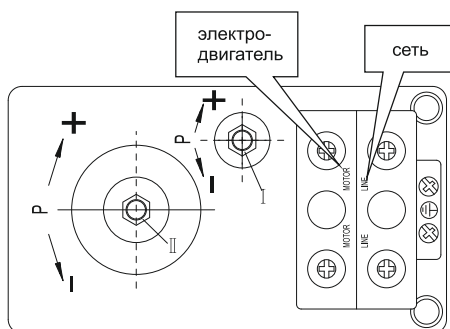
Рекомендуемые электрические схемы подсоединений



для однофазных электродвигателей 220-240V / 50Hz



для трехфазных электродвигателей 380V / 50Hz



Реле давления и возможные регулировки

1. Определите для себя требуемое значение минимального давления, которое необходимо для запуска электродвигателя насоса.
2. Перед регулировкой реле давления отключите его от электропитания!
3. На крышке реле давления открутите крепежный пластмассовый винт с «-»-пазом (с прямым шлицем) и снимите крышку. Под крышкой расположены регулировочные гайки, указанные на рисунке выше (поз. (I), поз.(II)).
4. Отрегулируйте предварительное давление в воздушной камере ги-

дроаккумулятора насосной станции (резервуаре-накопителе), которое должно быть равно 1,5 бар. Со стороны воздушной камеры на корпусе гидроаккумулятора (с противоположной стороны от резьбового штуцера для подсоединения к системе водоснабжения) Расположена декоративная крышка, под которой находится пневмоклапан (штуцер с золотником). Для создания необходимого давления можно использовать, например, автомобильный насос с манометром, подсоединив его к пневмоклапану. Добейтесь того, чтобы давление в воздушной камере гидроаккумулятора было равно 1,5 бар (атм). Если есть необходимость произвести регулировку реле, следуйте приведенным ниже рекомендациям (порядок действий зависит от конкретной ситуации!):

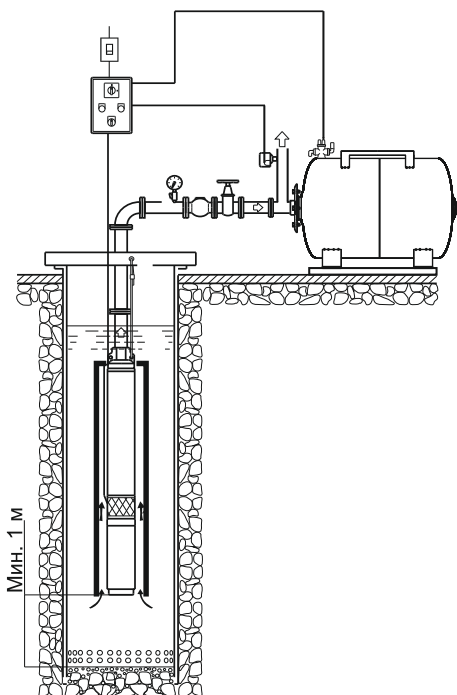
- включите насос;
- если после закрытия запорной арматуры насос продолжает работать, отключите реле давления от электрического питания;
- проверните гайку (II) по часовой стрелке — так достигается установка более высокого предела отключения электронасоса по требуемой величине давления в системе водоснабжения;
- в случае, если насос при закрытой запорной арматуре (кранах, потребителях) включается, проверьте трубопровод на наличие/отсутствие протечек (на герметичность);
- если присутствуют протечки (обнаружена негерметичность трубопровода), необходимо произвести перегерметизацию трубопровода;
- в случае, если реле давления включает и отключает электронасос (частый старт) после открытия запорной арматуры (кранах, потребителях), отключите реле давления от электрической сети;
- проверните гайку (I) против часовой стрелки — таким образом повышается разница между режимом включения и отключения реле давления электронасоса.

Например: при заводских установках от 1,4 до 2,8 бар разница составляет 1,4 бар, это как раз стандартное значение настройки. Если Вы хотите изменить заводские настройки, например, поднять давление выключения до 3 бар, то необходимо провернуть гайку (II) по часовой стрелке. А давление включения нужно установить на уровне от 1,5 до 2,0 бар, путем проворота против часовой стрелки гайки (I), пока не добьетесь разницы между давлением включения и выключения в пределах от 1,0 до 1,5 бар.

9. Ввод в эксплуатацию и техническое обслуживание



Не запускайте насос прежде, чем насосная часть не будет заполнена водой. Не касайтесь электрического насоса если электропитание не было отключено в течение 5 минут. Не демонтируйте корпус насоса если вода в насосной части не слита.

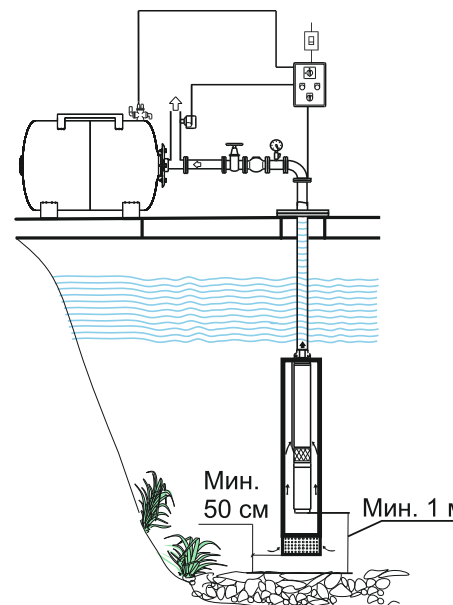
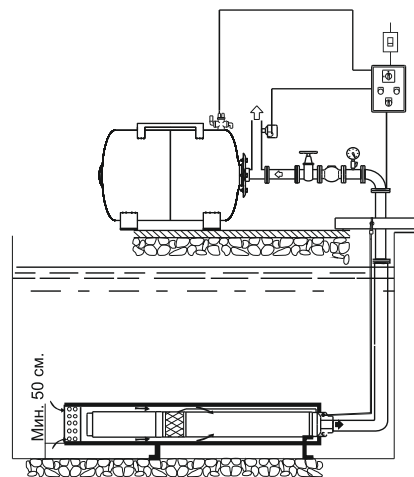


ВНИМАНИЕ! Категорически запрещено запускать электронасос вхолостую более чем на 2-3 секунды, даже с целью проверки его работоспособности.

1. Запустите насос с приоткрытой задвижкой (водозаборным краном) на самой дальней точке напорного трубопровода, пока из напорного трубопровода не удалятся все воздушные пробки.

ВНИМАНИЕ! При первом пуске после обслуживания системы водоснабжения (даже частичного) категорически запрещены запуск и работа электронасоса при полностью открытых задвижках (водоразборных кранах) во избежание гидравлического удара, который может вывести из строя систему водоснабжения.

2. Если скважина имеет диаметр, значительно превышающий диаметр насоса, следует поместить насос в кожух охлаждения, чтобы через него проходил достаточный поток воды со скоростью не менее 0,08 м/с, для обеспечения необходимого охлаждения электродвигателя.
3. Принудительный повторный запуск электродвигателя нужно производить не ранее, чем через 1 минуту

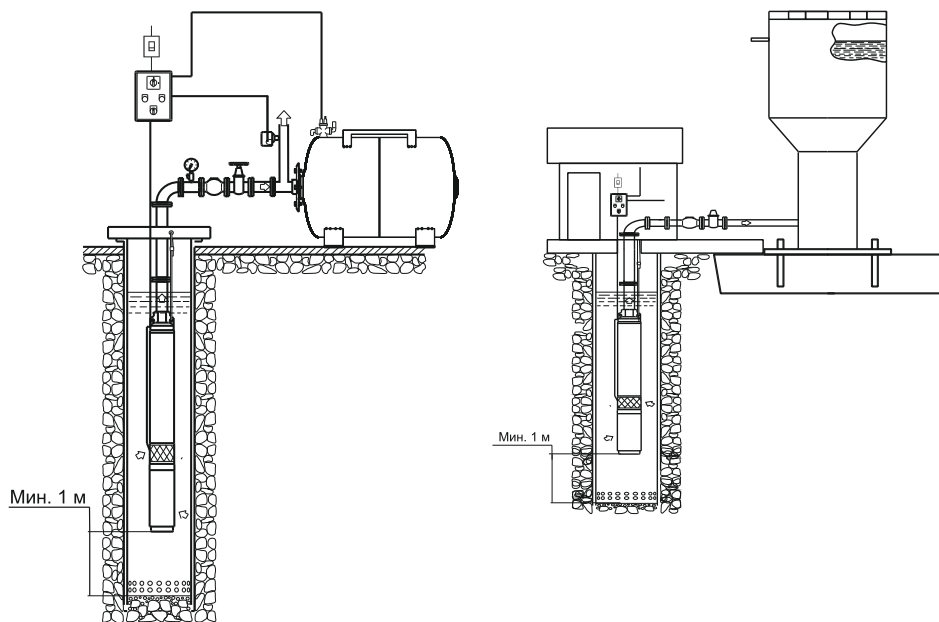


после любой остановки электронасоса.

4. Новую скважину и колодец (или скважину, которая не использовалась длительное время) сначала нужно промыть и очистить от посторонних предметов, и только потом разместить в ней насос.
5. Перед установкой насоса в колодец или скважину рекомендуем с помощью калибра проверить наличие свободного прохода в обсадной трубе скважины.
6. При определении глубины погружения насоса перед монтажом напорного трубопровода с помощью пластмассовых труб необходимо учитывать возможность растягивания (удлинения) этих труб под нагрузкой.
7. Эксплуатация насоса с перекачиванием воды из открытого водоема (пруда, озера, бассейна и т.д.) **КАТЕГОРИЧЕСКИ ЗАПРЕЩЕНА** при падении температуры окружающей среды ниже +4°C, так как образовавшаяся ледяная корка или кристаллы льда могут привести к необратимым последствиям:

- полному или частичному разрушению подвижных вращающихся элементов насосной части электронасоса;
- из-за заклинивания насосной части электронасоса может произойти выход из строя электродвигателя;
- механическое разрушение (разрыв) элементов системы водоснабжения!

10. Типовые схемы водоснабжения с использованием центробежного многоступенчатого скважинного насоса



Вариант 1
С накопительным резервуаром (гидроаккумулятором) или цистерной

Вариант 2
С водонапорной башней Рожновского

11. Возможные неисправности и способы их устранения



Проверяйте насос только после отключения от электросети!

Неисправность	Причины	Способы устранения
Насос не подает воду, двигатель не работает.	Плохой контакт на выключателе.	Очистите контакты или замените выключатель.
	Сгорел предохранитель.	Замените предохранитель.
	Потери на кабеле.	Проверьте и затяните силовые клеммы.
	Неправильная фазировка (только для трехфазных электронасосов).	Поменяйте местами два фазных провода или замените кабель.
	Автоматическое отключение.	Переключить выключатель тепловой защиты. В случае его повторного отключения — обратиться к специалисту (электрику).
	Сгорел пусковой конденсатор (только для однофазных электронасосов).	Замените соответствующий по номиналу конденсатор (обратитесь в региональный сервисный центр).
	Заклинили подшипники ротора электродвигателя или вал насосной части.	Замените подшипники (обратитесь в региональный сервисный центр).
	Заклинили рабочие колеса насосной части электронасоса.	Обратитесь в региональный сервисный центр. Не пытайтесь самостоятельно устранить подобную неисправность, так как ремонт должен производиться только в условиях сервисного центра квалифицированными специалистами!
Повреждены обмотки статора электродвигателя.	Для замены статора обратитесь в региональный сервисный центр!	
Если установлена управляющая автоматика (контроллер или реле давления): а) Неправильный монтаж элементов б) Повреждены элементы управляющей автоматики	а) Произвести надлежащее соединение элементов управляющей автоматики согласно инструкции завода-изготовителя; б) заменить поврежденные элементы управляющей автоматики.	

Неисправность	Причины	Способы устранения
Электродвигатель работает, но насос воду не качает.	Вал вращается в противоположном направлении.	Поменяйте местами два фазных провода (для трехфазных двигателей).
	Насосная часть не полностью заполнена водой.	Установите насос на большей глубине.
	Заклинили рабочие колеса насосной части электронасоса.	Обратитесь в региональный центр. Не пытайтесь самостоятельно устранить подобную неисправность, так как ремонт должен производиться только в условиях сервисного центра квалифицированными специалистами!
	Заблокирован обратный или обратные клапаны (установка обязательна!)	Очистить или заменить обратный клапан.
	Лед в трубопроводе или в насосной части.	Запустите насос после того, как лед растаял.
	Забит инородными материалами фильтр грубой очистки в нижней части обсадной трубы скважины	Устраните неисправность. Замените фильтрующий элемент или прочистите его.
Недостаточное давление на выходе насоса.	Неправильно подобрана модель насоса.	Замените насос на более подходящий.
	Напорный трубопровод слишком длинный или слишком много изгибов в трубопроводе. Неправильно подобраны диаметры элементов трубопровода.	Предусмотреть менее длинный трубопровод или установить дополнительные обратные клапаны. Правильно подобрать диаметры элементов трубопровода.
	Забит инородными материалами фильтр грубой очистки в нижней части обсадной трубы скважины.	Устраните неисправность. Замените фильтрующий элемент или прочистите его.
	Частичное разрушение рабочих колес и диффузоров насосной части электронасоса. Забита внутренняя полость насосной части инородными материалами.	Обратитесь в региональный сервисный центр. Не пытайтесь самостоятельно устранить подобную неисправность, так как ремонт должен производиться только в условиях сервисного центра квалифицированными специалистами!
Электродвигатель работает с перебоями	Заклинило насосную часть насоса либо насос перегружен на протяжении длительного времени.	Извлеките посторонние предметы из насосной части насоса. Поставьте насос на более низкий уровень.
	Неправильное заземление. Неисправность в цепи электропитания или требуется вмешательство квалифицированного специалиста для определения неисправности.	Для определения причины обратитесь в региональный сервисный центр, если неисправность обнаружена внутри электронасоса или специалисту (квалифицированному электрику)!

Неисправность	Причины	Способы устранения
Прерывистая работа насоса из-за включения тепловой защиты двигателя.	Частичное разрушение рабочих колес и диффузоров насосной части электронасоса. Забита внутренняя полость насосной части инородными материалами.	Обратитесь в региональный сервисный центр. Не пытайтесь самостоятельно устранить подобную неисправность, так как ремонт должен производиться только в условиях сервисного центра квалифицированными специалистами!
	Слишком низкая температура перекачиваемой жидкости (вода замерзает при t=0°C).	Выключить насос. Дождаться нагрева (t>0°C) перекачиваемой жидкости.
	Напряжение электросети выше/ниже допустимых значений, указанных на заводской табличке электронасоса.	Выключить насос. Дождаться стабилизации напряжения электросети до допустимых значений, указанных на заводской табличке электронасоса.
	Неисправен электродвигатель электронасоса.	Обратиться в региональный сервисный центр.
Насос включается и выключается слишком часто (при использовании с гидроаккумулятором).	Испорчена мембрана гидроаккумулятора.	Заменить мембрану или гидроаккумулятор целиком.
	Отсутствие сжатого воздуха в гидроаккумуляторе.	Заполнить гидроаккумулятор воздухом до давления 1,5 бар (атм) посредством специального вентиля (штуцера), установленного в торце гидроаккумулятора под декоративным колпачком (крышечкой).
	Заблокирован и негерметичен обратный клапан.	Очистить клапан от мусора, загерметизировать его или заменить.
Насос не создает необходимого давления (при использовании с гидроаккумулятором).	Испорчена мембрана гидроаккумулятора.	Заменить мембрану или гидроаккумулятор целиком.
	Отсутствие сжатого воздуха в гидроаккумуляторе.	Заполнить гидроаккумулятор воздухом до давления 1,5 бар (атм) посредством специального вентиля (штуцера), установленного в торце гидроаккумулятора под декоративным колпачком (крышечкой).
	Заблокирован и негерметичен обратный клапан.	Очистить клапан от мусора, загерметизировать его или заменить.
	Заклинили рабочие колеса насосной части электронасоса. Частичное разрушение рабочих колес и диффузоров насосной части электронасоса. Забита внутренняя полость насосной части инородными материалами.	Обратитесь в региональный сервисный центр. Не пытайтесь самостоятельно устранить подобную неисправность, так как ремонт должен производиться только в условиях сервисного центра квалифицированными специалистами!

12. Обслуживание и хранение

1. При соблюдении всех рекомендаций, изложенный в данной инструкции по эксплуатации, насос в специальном техническом обслуживании не нуждается. Во избежание возможных неисправностей — необходимо периодически проверять рабочее давление и потребление электроэнергии. Песок и другие коррозионные материалы, находящиеся в перекачиваемой жидкости, вызывают быстрый износ деталей электронасоса.
2. Не допускайте попадания воздуха в напорную магистраль.
3. Необходимо выполнять своевременную замену торцевых уплотнений электронасоса, так как их износ и несвоевременная замена могут привести к попаданию воды внутрь статора электродвигателя насоса и привести к выходу его из строя.

ВНИМАНИЕ! Монтаж напорного трубопровода должен выполняться тщательно. Убедитесь, что все резьбовые соединения герметичны. При затягивании винтовых соединений или других составных частей не рекомендуется прикладывать чрезмерные усилия. Для плотного закрепления соединений используйте тефлоновую ленту.

ВНИМАНИЕ! Замена торцевых уплотнений с повышенным износом не относится к гарантийному обслуживанию изделия.

ЗМІСТ

1. Застосування	26
2. Комплектація	28
3. Технічні дані	28
4. Відповідність стандартів	33
5. Запобіжні заходи.....	33
6. Структурна схема	35
7. Монтаж трубопроводів	36
8. Електричні з'єднання	39
9. Введення в експлуатацію та технічне обслуговування.....	42
10. Типові схеми водопостачання з використанням відцентрового багатоступеневого свердловинного насоса.....	44
11. Можливі несправності та способи їх усунення.....	45
12. Обслуговування і зберігання.....	48

ШАНОВНИЙ ПОКУПЕЦЬ!

Ми дякуємо Вам за вибір виробів торгової марки «Dongyin». Перед експлуатацією виробу обов'язково ознайомтеся з цією інструкцією. Недотримання правил експлуатації і техніки безпеки може привести до виходу з ладу виробу і завдати шкоди здоров'ю.

Інструкція містить інформацію по експлуатації та технічному обслуговуванню свердловинних відцентрових насосів. Інструкція вважається невід'ємною частиною виробу та у разі перепродажу повинна залишатися з виробом.

Категорично забороняється:

- робота насоса в плавальному басейні, садовому ставку або поруч з аналогічними об'єктами без додаткового кожуха охолодження, та, якщо у воді знаходяться люди;
- перекачувати хімічно агресивні, вибухонебезпечні та легкозаймисті рідини (бензин, газ, нафту, дизельне паливо тощо), а також рідини, що викликають корозію або з підвищеним вмістом жиру і солі;
- використовувати свердловинні відцентрові насоси на відкритому повітрі;
- включати насос, якщо в свердловині (резервуарі) немає рідини (води)



Виробник залишає за собою право вносити зміни в конструкцію без додаткового узгодження та повідомлення.



Перед установкою необхідно уважно прочитати це керівництво і звернути увагу на запобіжні і вказівки заходи в цьому керівництві.

1. Застосування

Заглибні свердловинні насоси торгової марки «Dongyin» призначені для: систем водопостачання будинків і промислових об'єктів при водопостачанні з свердловин і резервуарів, дощувальних установок в садівництві, сільському та лісовому господарстві, установок підвищення тиску, автоматичної подачі води разом з невеликими резервуарами при використанні керуючої автоматики (керуючі реле, контролери тиску).

Мінімальний і максимальний діаметри свердловини, в якій можна експлуатувати електронасос, вказані у таблиці технічних даних. Якщо електронасос буде експлуатуватися в свердловині діаметром понад допустимого або в колодязі, то необхідно розмістити електродвигун насоса в кожусі охолодження (див. розділ «Введення в експлуатацію і технічне обслуговування»).

Свердловинні відцентрові насоси дозволяють перекачувати тільки чисту воду без твердих або довголокнистих включень. Максимальний вміст абразивовмісних домішок (піску, вапна, тощо) у зваженому стані не повинно перевищувати 0,25% від перекачаного об'єму води. Більш висока концентрація піску зменшує термін служби насоса і створює небезпеку заклинювання насосної частини (дифузора, робочих коліс, тощо), а також може призвести до швидкого зносу механічного ущільнення і, як наслідок, потраплення води всередину статора електродвигуна, що призведе до виходу електронасоса з ладу.

Насоси категорично забороняється використовувати для перекачування легкозаймистих, вибухових, газифікованих рідин і рідин, що містять тверді частинки або включення. Водневий показник води pH повинен бути в межах від 6,5 до 8,5.

Примітка:

Насоси цієї серії можуть бути трансформовані в автоматизовані насоси (насосні станції) шляхом установки:

- зовнішнього блоку автоматики, який складається з реле тиску або контролера тиску;
- Накопичувального резервуара (гідроакумулятора) або водонапірної башти (наприклад, башти Рожновського);
- фітінгів і трубопроводів.

Особливості функціонування автоматизованого насосу (насосної станції)

При ввімкненому електричному живленні і витраті води з водопроводу насос вмикається автоматично, при припиненні витрат води з системи водопостачання, насос вимикається автоматично. Якщо з автоматизованим насосом використовується водонапірна башта, то при підключенні до автоматизованого насосу кінцевого вимикача, насос буде вмикатися або вимикатися автоматично в залежності від рівня води у водонапірній башті.

2. Комплектація

- насос у зборі — 1 шт;
- інструкція з експлуатації — 1 шт;
- гарантійний талон — 1 шт;
- упаковка — 1 шт.

3. Технічні дані

- напруга: **220-240 В / 380 В**;
- частота: **50 Гц**;
- клас ізоляції: **F**;
- максимальна температура рідини, що перекачується: **до +35°C**;
- глибина занурення під дзеркало води: **до 60 м**;
- вміст піску: **не більше ніж 0,25%**;
- режим роботи: **S1 (тривалий)**;
- кількість пусків в годину: **20 пусків із рівними інтервалами**.

Насоси серії SD

Модель		Потужність		Q (м³/год)		0	0.12	0.24	0.36	0.48	0.60	0.72	0.84	0.96	Кіл-ть робочих коліс (шт)	Довжина кабелю (м)
Однофазний	Трифазний	кВт	к.с.	Q (л/хв)		0	2	4	6	8	10	12	14	16		
777061	–	0.25	0.33	Напор (м)		38	36	34	31	29	26	22	17	10	32	1.8
777062	–	0.37	0.5	Напор (м)		45	43	40	37	34	31	26	20	12	38	1.8

Рекомендований діаметр свердловини: від 55 до 80 мм

Модель		Потужність		Q (м³/год)		0	0.3	0.6	0.9	1.2	1.5	1.8	2.1	2.4	Кіл-ть робочих коліс (шт)	Довжина кабелю (м)
Однофазний	Трифазний	кВт	к.с.	Q (л/хв)		0	5	10	15	20	25	30	35	40		
777072	–	0.37	0.5	Напор (м)		66	62	58	54	50	43	36	26	12	24	1.5
777073	–	0.55	0.75	Напор (м)		85	80	75	70	64	55	47	34	15	31	1.6

Рекомендований діаметр свердловини: від 75 до 95 мм

Модель		Потужність		Q (м³/год)		0	0.3	0.6	0.9	1.2	1.5	1.8	2.1	2.4	2.7	Кіл-ть робочих коліс (шт)	Довжина кабелю (м)
Однофазний	Трифазний	кВт	к.с.	Q (л/хв)		0	5	10	15	20	25	30	35	40	45		
777101	–	0.25	0.34	Напор (м)		43	42	42	41	39	36	33	28	23	16	10	1.5
777102	–	0.37	0.5	Напор (м)		60	59	59	57	54	51	46	40	32	23	14	1.5
777103	–	0.55	0.75	Напор (м)		86	85	84	82	78	73	66	57	46	32	20	1.6
777104	–	0.75	1.0	Напор (м)		111	110	109	106	101	94	85	73	60	42	26	1.8
777107	–	0.92	1.25	Напор (м)		143	142	141	138	131	121	107	91	72	46	33	1.8
777105	–	1.1	1.5	Напор (м)		163	161	159	155	148	138	125	107	88	61	38	2.2
777106	–	1.5	2.0	Напор (м)		197	195	193	188	179	167	151	130	106	74	46	2.5

Рекомендований діаметр свердловини: від 93 до 110 мм

Модель		Потужність		Q (м³/год)		0	0.6	1.2	1.8	2.4	3.0	3.6	4.2	4.8	5.4	Кіл-ть робочих коліс (шт)	Довжина кабелю (м)
Однофазний	Трифазний	кВт	к.с.	Q (л/хв)		0	10	20	30	40	50	60	70	80	90		
777090	–	0.37	0.5	Напор (м)		35	34	34	33	32	29	26	21	15	8	9	1.8
777091	–	0.55	0.75	Напор (м)		46	46	45	45	42	39	34	28	20	11	12	1.8
777092	–	0.75	1.0	Напор (м)		62	61	61	59	57	52	46	37	26	14	16	2
777093	–	0.92	1.25	Напор (м)		77	76	76	74	71	65	57	46	33	18	20	2.4
777094	–	1.1	1.5	Напор (м)		93	92	91	89	85	78	69	56	39	21	24	2.4
777095	–	1.5	2.0	Напор (м)		108	107	106	104	99	91	80	65	46	25	28	2.8

Рекомендований діаметр свердловини: від 93 до 110 мм

Модель		Потужність		Q (м³/год)		0	0.6	1.2	1.8	2.4	3.0	3.6	4.2	4.8	Кіл-ть робочих коліс (шт)	Довжина кабелю (м)
Однофазний	Трифазний	кВт	к.с.	Q (л/хв)		0	10	20	30	40	50	60	70	80		
777111	–	0.25	0.34	Напор (м)		33	33	33	32	30	27	22	15	8	6	1.5
777112	–	0.37	0.5	Напор (м)		45	44	43	42	40	36	29	20	10	8	1.5
777113	–	0.55	0.75	Напор (м)		61	61	60	58	55	49	40	28	14	11	1.6
777114	–	0.75	1.0	Напор (м)		78	77	76	74	69	62	51	36	18	14	1.8
777115	–	1.1	1.5	Напор (м)		112	110	108	106	99	89	73	51	25	20	2.2

Рекомендований діаметр свердловини: від 113 до 130 мм

Модель		Потужність		Q (м³/год)		0	0.3	0.6	0.9	1.2	1.5	1.8	2.1	2.4	2.7	3.0	3.3	Кіл-ть робочих коліс (шт)	Довжина кабелю (м)
Однофазний	Трифазний	кВт	к.с.	Q (л/хв)		0	5	10	15	20	25	30	35	40	45	50	55		
777121	–	0.25	0.34	Напор (м)		56	56	56	55	53	50	46	42	37	31	24	15	8	1.5
777122	–	0.37	0.5	Напор (м)		77	77	77	75	72	68	63	58	51	43	33	21	11	1.5
777123	–	0.55	0.75	Напор (м)		98	98	98	96	92	87	81	73	65	54	42	27	14	1.6
777124	–	0.75	1.0	Напор (м)		134	134	132	130	125	118	109	100	88	74	57	36	19	1.8
777125	–	1.1	1.5	Напор (м)		176	176	174	171	165	155	144	131	116	97	75	48	25	2.2
777126	–	1.5	2.0	Напор (м)		197	197	195	192	184	174	161	147	130	108	84	53	28	2.5
777127	–	2.2	3.0	Напор (м)		232	232	230	226	217	205	190	173	153	128	99	63	33	3
777128	–	2.2	3.0	Напор (м)		267	267	265	260	250	236	219	199	176	147	114	72	38	3

Рекомендований діаметр свердловини: від 120 до 150 мм

Модель		Потужність		Q (м³/год)		0	0.6	1.2	1.8	2.4	3.0	3.6	4.2	4.8	5.4	6.0	Кіл-ть робочих коліс (шт)	Довжина кабелю (м)
Однофазний	Трифазний	кВт	к.с.	Q (л/хв)		0	10	20	30	40	50	60	70	80	90	100		
777131	–	0.55	0.75	Напор (м)		51	49	48	47	45	42	38	34	28	23	16	7	1.5
777132	–	0.75	1.0	Напор (м)		73	70	68	66	65	61	55	48	41	32	23	10	1.5
777133	–	1.2	1.5	Напор (м)		102	98	96	93	91	85	77	68	57	45	32	14	2.2
777134	–	1.5	2.0	Напор (м)		131	126	123	120	117	109	99	87	73	58	41	18	2.5

Рекомендований діаметр свердловини: від 120 до 150 мм

Модель		Потужність		Q (м³/год)	0	0.6	1.2	1.8	2.4	3.0	3.6	4.2	4.8	5.4	6.0	Кіл-ть робочих копіс (шт)	Довжина кабелю (м)
Однофазний	Трифазний	кВт	к.с.	Q (л/хв)	0	10	20	30	40	50	60	70	80	90	100		
777470	–	0.37	0.5	Напор (м)	44	42	41	40	39	36	33	29	24	19	14	6	25
777471	–	0.55	0.75		51	49	48	47	45	42	38	34	28	23	16	7	30
777472	–	0.55	0.75		58	56	55	53	52	49	44	39	33	26	18	8	35
777473	–	0.75	1.0		73	70	68	66	65	61	55	48	41	32	23	10	40
777474	–	1.1	1.5		87	84	82	80	78	73	66	58	49	39	27	12	45
777476	–	1.5	2.0		117	112	110	106	104	97	88	78	65	51	37	16	50

Рекомендований діаметр свердловини: від 120 до 150 мм

Модель		Потужність		Q (м³/год)	0	1.2	2.4	3.6	4.8	6.0	7.2	8.4	Кіл-ть робочих копіс (шт)	Довжина кабелю (м)
Однофазний	Трифазний	кВт	к.с.	Q (л/хв)	0	20	40	60	80	100	120	140		
777492	–	0.75	1.0	Напор (м)	51	47	46	44	40	33	26	17	7	25
777493	–	0.75	1.0		58	54	52	50	45	38	30	20	8	30
777494	–	1.1	1.5		65	61	59	56	51	43	34	22	9	35

Рекомендований діаметр свердловини: від 120 до 150 мм

Насосы серии SR

Модель		Потужність		Q (м³/год)	0	5	10	15	20	25	30	35	40	Кіл-ть робочих копіс (шт)	Довжина кабелю (м)
Однофазний	Трифазний	кВт	к.с.	Q (л/хв)	0	83	167	250	333	417	500	583	667		
–	7776453	7.5	10.5	Напор (м)	104	96	89	83	76	69	58	44	27	7	3.5

Рекомендований діаметр свердловини: від 160 до 250 мм

Модель		Потужність		Q (м³/год)	0	6	12	18	24	30	36	42	48	54	60	Кіл-ть робочих копіс (шт)	Довжина кабелю (м)
Однофазний	Трифазний	кВт	к.с.	Q (л/хв)	0	100	200	300	400	500	600	700	800	900	1000		
–	7776653	11.0	17.5	Напор (м)	99	96	92	85	79	73	67	60	50	38	25	7	3.5
–	7776673	15.0	20.0		128	123	118	109	102	94	86	77	64	49	32	9	3.5

Рекомендований діаметр свердловини: від 160 до 250 мм

Модель		Потужність		Q (м³/год)	0	6	12	18	24	30	36	42	48	54	60	66	72	Кіл-ть робочих копіс (шт)	Довжина кабелю (м)
Однофазний	Трифазний	кВт	к.с.	Q (л/хв)	0	100	200	300	400	500	600	700	800	900	1000	1100	1200		
–	7776853	15.0	20.0	Напор (м)	73	72	70	68	65	62	58	53	46	38	30	21	12	6	4
–	7776883	22.0	30.0		120	120	118	114	107	100	92	85	78	72	65	58	51	9	4

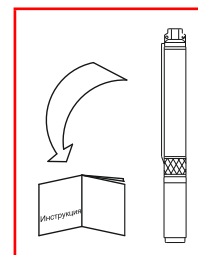
Рекомендований діаметр свердловини: від 160 до 250 мм

4. Відповідність стандартів

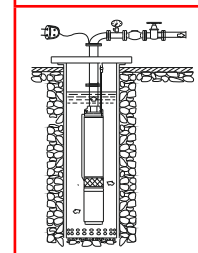
- IEC/EN 60335-1 Побутові та аналогічні електричні прилади — безпека. Частина 1. Загальні вимоги;
- IEC/EN 60335-2-41 Побутові та аналогічні електричні прилади — безпека. Частина 2-41. Окремі вимоги до насоса;
- 2006/95/EC Директива про низьку напругу;
- директива 89/392/EFC Машинне устаткування, доповнення 91/368/EEC, 93/44/EEC и 93/68/EEC;
- директива 73/23/EEC Низьковольтне обладнання, доповнення 93/68/EEC;
- директива 89/336/EEC Електромагнітна сумісність, доповнення 91/263/EEC, 92/31/EEC та 93/68/EEC.
- НКМУ № 28 от 01.02.2005 Про затвердження Переліку продукції, що підлягає обов'язковій сертифікації в Україні;
- ПКМУ № 62 от 30.01.2013 Про затвердження Технічного регламенту безпеки машин;
- ПКМУ № 1067 от 16.12.2015 Про затвердження Технічного регламенту низьковольтного електричного обладнання;
- ПКМУ № 1077 от 16.12.2015 Про затвердження Технічного регламенту з електромагнітної сумісності обладнання.



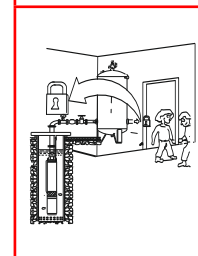
5. Запобіжні заходи



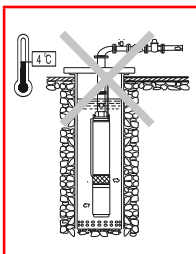
1. Для забезпечення нормальної і безпечної роботи електричних насосів перед тим, як приступити до монтажу і експлуатації насоса, уважно прочитайте і виконайте всі вимоги та рекомендації, викладені в цій інструкції.



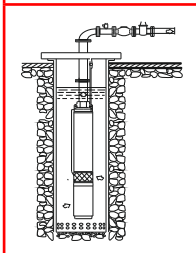
2. Електричний насос повинен мати надійне заземлення для запобігання ураження електричним струмом. Для безпеки насос і ланцюг електроживлення рекомендуємо оснастити пристроєм захисного відключення (ПЗВ). Не мочити штепсель мережевого шнура.



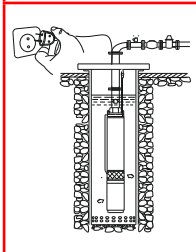
3. Не торкайтеся до електричних частин насоса під час роботи. Заборонено митися, плавати поблизу робочої зони, щоб уникнути нещасних випадків.
Встановіть електронасоси і ланцюг електроживлення в недоступному для дітей місці!



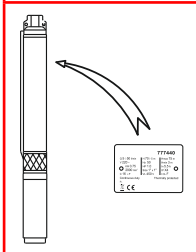
4. У випадку падіння температури навколишнього середовища нижче +4°C, або в разі тривалого простою насоса, гідросистема може бути пошкоджена — може відбутися розрив системи водопостачання замезлою водою. Щоб уникнути розморожування системи водопостачання, необхідно утеплити трубопровід і частину свердловини (колодязя) на глибину не менше 1 метра.



5. Рідина, що перекачується, може бути під високим тиском, тому перш, ніж демонтувати насос, перекрийте елементи запірної арматури на напірному трубопроводі, щоб уникнути можливих травм!



6. Слідкуйте, щоб насос несподівано не увімкнувся при монтажі або демонтажі, в цьому випадку і при тривалому простої електронасоса завжди тримайте мережевий тумблер вимкненим, а елементи запірної арматури на напірному трубопроводі — закритими.



7. Параметри мережі живлення повинні відповідати значенням параметрів, що зазначені на табличці корпусу електронасоса. При тривалому зберіганні помістіть насос в сухе, вентильоване і прохолодне місце при кімнатній температурі.



Дана інструкція важлива сама по собі, але, тим не менш, вона не може врахувати всіх можливих випадків, які можуть виникнути в реальних умовах! У таких випадках слід керуватися загальноприйнятими правилами техніки безпеки, бути уважним і акуратним!

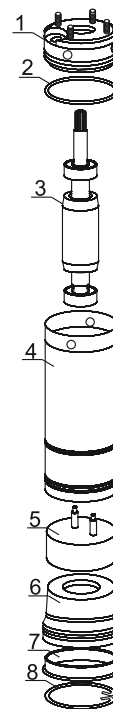


ПОПЕРЕДЖЕННЯ! Введення в експлуатацію, монтаж, технічне обслуговування і контрольні огляди повинні проводити фахівці відповідної кваліфікації. Якщо ці роботи виконані особою, яка не має відповідної кваліфікації і дозволу на проведення таких робіт, то електронасос може бути знятий з гарантійного обслуговування!



УВАГА! Експлуатаційна надійність устаткування гарантується тільки у разі його використання відповідно до функціонального призначення. В усіх випадках необхідно дотримуватися рекомендованих значень основних технічних параметрів цього насосного устаткування.

6. Структурна схема

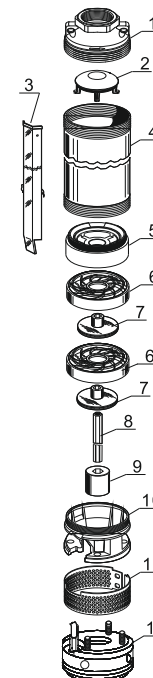


Електродвигун

1. Верхній фланець електродвигуна
2. Ущільнююче кільце «О»-профілю
3. Ротор з підшипниками
4. Статор електродвигуна
5. Конденсатор пусковий (тільки для електродвигунів ~220В)
6. Компенсатор гумовий
7. Нижня кришка електродвигуна
8. Стопорна скоба

Насосна частина

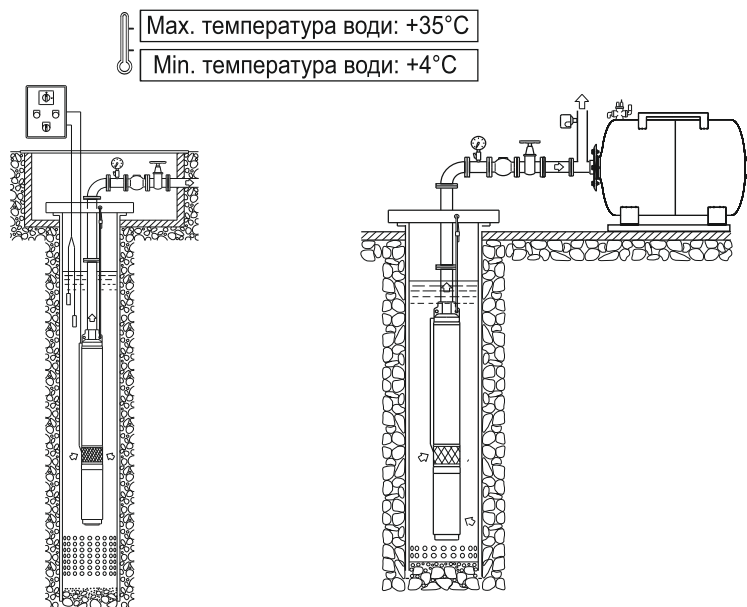
1. Вихідний фланець насосної частини
2. Зворотний клапан
3. Захисна планка
4. Корпус насосної частини
5. Гніздо клапана
6. Дифузор (в зборі)
7. Робоче колесо
8. Вал насосної частини
9. Шліцьова муфта
10. Опора насосної частини
11. Сітчатий фільтр
12. Верхня частина електродвигуна (вказана для пояснення)



7. Монтаж трубопроводів



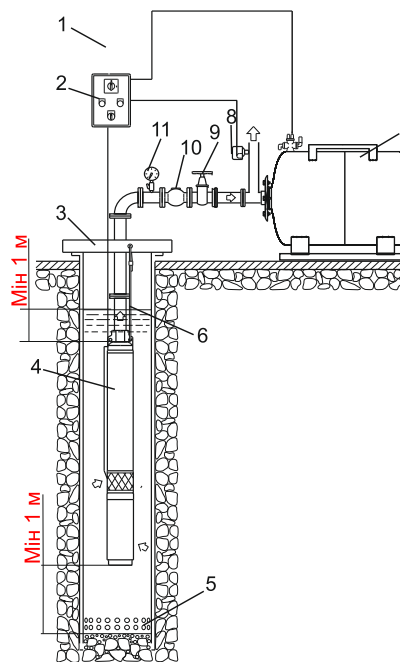
Електронасос повинен встановлюватися і обслуговуватися кваліфікованим персоналом. Монтаж і обслуговування повинні відповідати місцевим стандартам. Трубопроводи повинні встановлюватися відповідно до інструкції з експлуатації. Обов'язково повинні бути дотримані заходи щодо захисту від обледеніння трубопроводів.



1. При монтажі насоса напірна труба повинна бути настільки короткою, наскільки можливо, з найменшою кількістю вигинів. Електричний блок керування насосом повинен бути встановлений з умовою забезпечення належного перекриття для запобігання негативного впливу погодних умов.
2. Для правильного використання системи водопостачання зворотний клапан повинен бути встановлений на вихідному отворі насосної частини. Якщо загальна довжина напірного трубопроводу перевищує 100 м, то необхідно встановити декілька зворотних клапанів по всій

довжині напірного трубопроводу через рівні проміжки.

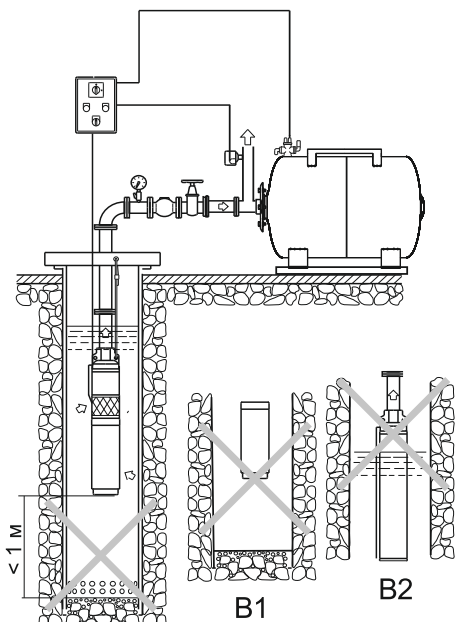
3. При використанні різьбових з'єднань, закріплюйте напірні труби таким чином, щоб при відкручуванні насос не впав у свердловину!
4. На вихідному фланці насосної частини (деталь №1 на структурній схемі насосної частини) виконані два отвори для утримання насоса в підвішеному стані на заданій глибині за допомогою запобіжного каната (троса) або ланцюга з некорозувального матеріалу.



A: Схема правильної установки насоса і трубопроводів

1. Вимикач напівавтоматичний
2. Щит електричний
3. Сервісний люк
4. Електронасос
5. Фільтр грубого очищення
6. Запобіжний трос
7. Накопичувальний резервуар (гідроаккумулятор)
8. Реле тиску
9. Запірна арматура (кран)
10. Зворотний клапан
11. Манометр

Коректний монтаж (А)

**Некоректний монтаж (В)****В: Запобіжні заходи при монтажі насоса і напірного трубопроводу**

1. При монтажі напірного трубопроводу за допомогою пластмасових труб використовуйте відповідні з'єднання (з належними діаметрами та якістю).
2. Заборонено експлуатацію електронасоса без фільтра грубого очищення на нижній частині обсадної труби свердловини (В1), щоб уникнути попадання піску і каменів в насосну частину електронасоса!
3. Заборонено зменшувати діаметр напірного трубопроводу без необхідності, щоб зменшити падіння напруги на електричній частині насоса і уникнути підвищеної витрати електроенергії та шуму. Зменшення діаметрів впливає на насосні характеристики електронасоса — продуктивність електронасоса і створюваний ним напір!
4. Заборонено експлуатацію електронасоса при недостатньому рівні води в свердловині (колотязі), щоб уникнути роботи електронасоса без води (В2). Тобто необхідно обладнати систему водопостачання захистом від «сухого ходу», для чого рекомендуємо встановити один з електронних контролерів тиску ТМ «Aquatica» моделей 779535, 779356, 779537, 779534 або реле тиску ТМ «Aquatica» моделей 779528, 779532.
5. При монтажі трубопроводу забезпечте його захист від тиску води, що створюється насосом.

8. Електричні з'єднання

Електрический насос должен иметь надежное заземление для предотвращения поражения электрическим током в случае короткого замыкания в цепи подключения электронасоса. Для безопасности цепи подключения электронасоса рекомендуем оснастить электрическую сеть устройством защитного отключения (УЗО)

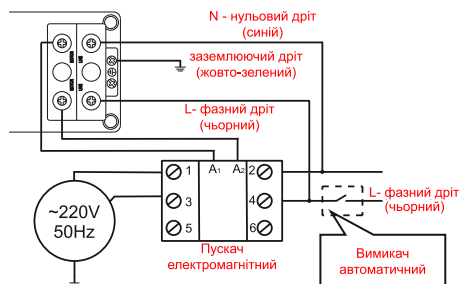


Никогда не используйте кабель электропитания для удержания насоса на заданной глубине — используйте для этого предохранительный трос.

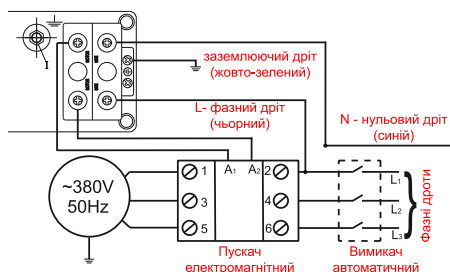
1. Електричні з'єднання і захист мають бути проведені згідно норм і правил встановлення електрообладнання. Специфікація робочої напруги відзначена на табличці з виробом. Забезпечте відповідність електричних параметрів електродвигуна з параметрами електричної мережі.
2. Підбирайте насос з відповідною довжиною і перетином кабелю. У випадку, якщо джерело електроживлення (розетка, напівавтоматичний вимикач або електрощит) буде віддалене на більшу відстань, ніж допускається за характеристиками заводу-виробника кабельної продукції (по допустимим параметрам), кабель електроживлення для розетки, напівавтоматичного вимикача або електрощита необхідно замінити на кабель більшого перетину, інакше електричний насос не буде працювати в нормальному режимі через істотне падіння напруги в ланозі живлення.
3. Закріпіть кабель електроживлення на напірному трубопроводі за допомогою кабельних стяжок або відповідних хомутів (зажимів) не більше, ніж через кожні два метри. При закріпленні кабелю до напірного трубопроводу не фіксуйте жорстко кабель електроживлення.
4. При спусканні насоса в свердловину стежте за тим, щоб не пошкодити кабель електроживлення!
5. **Тільки для трифазного двигуна напругою 380 В (380 V)!**
Перевірте напрямок обертання двигуна — він має відповідати напрямку обертання, вказаному на корпусі насосної частини стрілкою. В іншому випадку відімкніть від електричної мережі насос і ланцюг

електроживлення, і поміняйте місцями дві силові (фазні) жили кабелю.

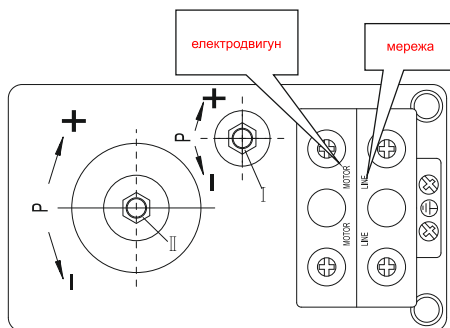
Рекомендовані електричні схеми підключення



для однофазних електроживунів
220-240V / 50Hz



для трьохфазних електроживунів
380V / 50Hz



Реле тиску і можливі регулювання

1. Визначте для себе необхідне значення мінімального тиску, яке необхідне для запуску електродвигуна насоса.
2. Перед регулюванням реле тиску відімкніть його від електроживлення!
3. На кришці реле тиску відкрутіть кріпильний пластмасовий гвинт з «—»-пазом (з прямим шліцом) і зніміть кришку. Під кришкою розташовані регульовальні гайки, вказані на малюнку вище (поз. (I), поз. (II)).
4. Відрегулюйте попередній тиск у повітряній камері гідроакумулятора

насосної станії (резервуарі-накопичувачі), який має дорівнювати 1,5 бар. З боку повітряної камери на корпусі гідроакумулятора (з протилежного боку від різьбового штуцера для під'єднання до системи водопостачання) розташована декоративна кришка, під якою знаходиться пневмоклапан (штуцер із золотником). Для створення необхідного тиску можна використовувати, наприклад, автомобільний насос з манометром, приєднавши його до пневмоклапану. Досягніть того, щоб тиск у повітряній камері гідроакумулятора був рівно 1,5 бар (атм). Якщо є необхідність зробити регулювання реле, дотримуйтесь наведених нижче рекомендацій (порядок дій залежить від конкретної ситуації):

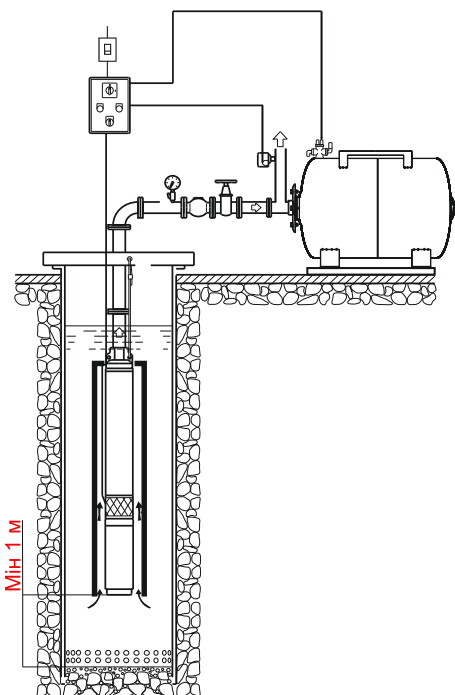
- увімкніть насос;
- якщо після закриття запірної арматури насос продовжує працювати, відімкніть реле тиску від електричного живлення;
- у випадку, якщо насос при закритій запірній арматурі (кранах, споживачах) вмикається, перевірте трубопровід на наявність / відсутність протікання (на герметичність);
- якщо присутні протікання (виявлена негерметичність трубопроводу), необхідно провести перегерметизацію трубопроводу;
- у разі, якщо реле тиску вмикає і вимикає електронасос (частий старт) після відкриття запірної арматури (кранах, споживачах), відімкніть реле тиску від електричної мережі;
- перевірте гайку (I) проти годинникової стрілки — таким чином підвищується різниця між режимом вмикання і вимикання реле тиску електронасоса.

Наприклад: при заводських установках від 1,4 до 2,8 бар різниця становить 1,4 бар, це якраз стандартне значення налаштування. Якщо Ви хочете змінити заводські налаштування, наприклад, підняти тиск вимикання до 3 бар, то необхідно повернути гайку (II) за годинниковою стрілкою. А тиск вмикання потрібно встановити на рівні від 1,5 до 2,0 бар, шляхом проворота проти годинникової стрілки гайки (I), поки не доб'єтеся різниці між тиском вмикання і вимикання в межах від 1,0 до 1,5 бар.

9. Введення в експлуатацію та технічне обслуговування



Не вмикайте насос перш, ніж насосна частина не буде заповнена водою. Не торкайтеся електричного насоса, якщо електроживлення не було відімкнено протягом 5 хвилин. Не демонуйте корпус насоса, якщо вода в насосній частині не злита.

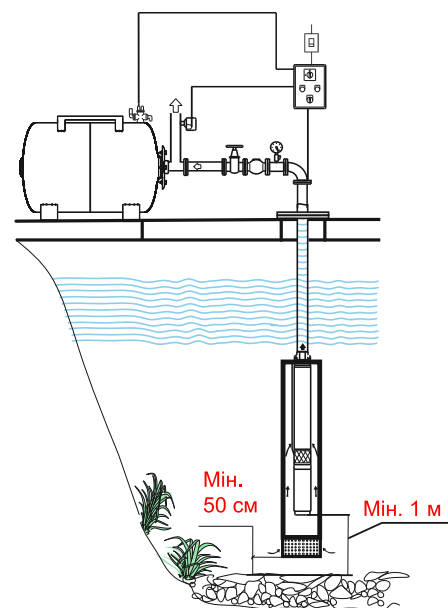
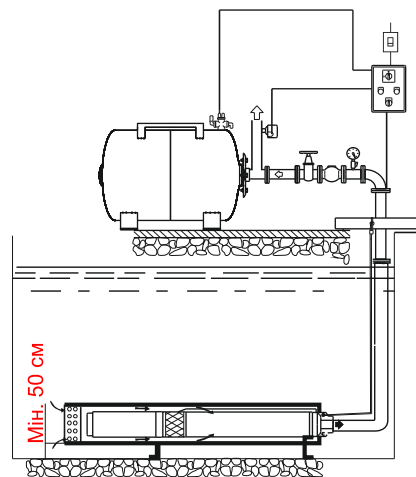


УВАГА! Категорично заборонено запускати електронасос насухо більш ніж на 2-3 секунди, навіть з метою перевірки його працездатності.

1. Запустіть насос з трохи відчиненою засувкою (водорозбірним краном) на максимально віддаленій точці напірного трубопроводу, поки з напірного трубопроводу не вийдуть всі повітряні пробки.

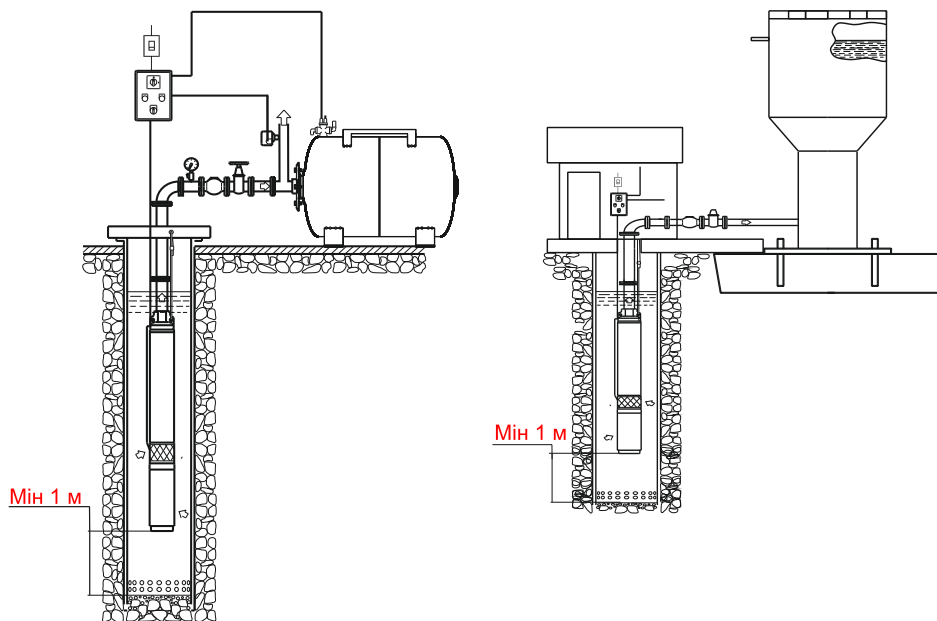
УВАГА! При першому пуску після монтажу електронасоса або після обслуговування системи водопостачання (навіть часткового) категорично заборонені запуск і робота електронасоса при повністю відкритих засувках (водорозбірних кранах), щоб уникнути гідравлічного удару, який може вивести з ладу систему водопостачання.

2. Якщо свердловина має діаметр, що значно перевищує діаметр насоса, слід помістити насос в кожух охолодження, щоб через нього проходив достатній потік води зі швидкістю не менше 0,08 м/с, для забезпечення необхідного охолодження електродвигуна.
3. Примусовий повторний запуск електродвигуна потрібно проводити не раніше, ніж через 1 хвилину після будь-якої зупинки електронасоса.



4. Нову свердловину, колодязь (або свердловину, яка не використовувалася тривалий час) спочатку потрібно промити і очистити від сторонніх предметів, і тільки потім розмістити в ній насос.
5. Перед монтажем насоса в колодязь або свердловину рекомендуємо за допомогою калібру перевірити наявність вільного проходу в обсадній трубі свердловини.
6. При визначенні глибини занурення насоса перед монтажем напірного трубопроводу за допомогою пластмасових труб необхідно враховувати можливість розтягування (подовження) цих труб під навантаженням.
7. Експлуатація насоса з перекачування води з відкритого водоймища (ставка, озера, басейну, тощо) **КАТЕГОРИЧНО ЗАБОРОНЕНО** при падінні температури навколишнього середовища нижче +4°C, так як крижана кірка або кристали льоду, що при цьому утворюються, можуть призвести до незворотних наслідків:
 - повного або часткового руйнування рухливих обертових елементів насосної частини електронасоса;
 - заклинювання насосної частини електронасоса, що призведе до виходу з ладу електродвигуна;
 - механічного руйнування (розриву) елементів системи водопостачання!

10. Типові схеми водопостачання з використанням відцентрового багатоступеневого свердловинного насоса



Варіант 1
З накопичувальним резервуаром (гідроакумулятором або цистерною)

Варіант 2
З водонапірною баштою Рожновського

11. Можливі несправності та способи їх усунення



Перевіряйте насос тільки після відімкнення від електромережі!

Несправність	Причини	Способи усунення
Насос не подає воду, двигун працює.	Поганий контакт на вимикачі.	Відчистіть контакти або замініть вимикач.
	Згорів запобіжник.	Замініть запобіжник.
	Втрати на кабелі.	Перевірте і затягніть силові клеми.
	Неправильна фазировка (тільки для трифазних електронасосів)	Поміняйте місцями два фазних проводу або замініть кабель.
	Автоматичне вимикання	Перемикніть вимикач теплового захисту. У разі його повторного вимкнення - зверніться до фахівця (електрика).
	Згорів пусковий конденсатор (тільки для однофазних електронасосів)	Замініть відповідний за номіналом конденсатор (зверніться в регіональний сервісний центр).
	Заклинили підшипники ротора електродвигуна або вал насосної частини.	Замініть підшипники (зверніться в регіональний сервісний центр).
	Заклинили робочі колеса насосної частини електронасоса.	Зверніться в регіональний сервісний центр. Не намагайтеся самостійно усунути подібну несправність, оскільки ремонт повинен проводитися тільки в умовах сервісного центру кваліфікованими фахівцями!
Пошкоджено обмотки статора двигуна.	Для заміни статора зверніться в регіональний сервісний центр!	
Якщо встановлена керуюча автоматика (контролер або реле тиску): а) неправильний монтаж елементів керуючої автоматики; б) пошкоджені елементи керуючої автоматики.	а) Провести належне з'єднання елементів керуючої автоматики згідно інструкції заводу-виробника; б) замінити пошкоджені елементи керуючої автоматики.	

Несправність	Причини	Способи усунення
Електродвигун працює, але насос воду не качає.	Вал обертається в протилежному напрямку.	Поміняйте місцями два фазних дроти (для трифазних двигунів)
	Насосна частина не повністю заповнена водою.	Встановіть насос на більшій глибині
	Заклинили робочі колеса насосної частини електронасоса.	Зверніться в регіональний сервісний центр. Не намагайтеся самостійно усунути подібну несправність, оскільки ремонт повинен проводитися тільки в умовах сервісного центру кваліфікованими фахівцями!
	Заблокований зворотний або зворотні клапани (встановлення обов'язкове!)	Очистити або замінити зворотний клапан.
	Лід у трубопроводі або в насосній частині.	Запустіть насос після того, як лід розтанув.
	Забитий сторонніми матеріалами фільтр грубого очищення в нижній частині обсадної труби свердловини.	Усуньте несправність. Замініть фільтруючий елемент або прочистіть його.
Недостатній тиск на виході насоса.	Неправильно підібрана модель насоса.	Замініть насос на відповідний потребам.
	Напірний трубопровід занадто довгий або занадто багато вигинів в трубопроводі. Неправильно підібрані діаметри елементів трубопроводу.	Передбачити менш довгий трубопровід або встановити додаткові зворотні клапани. Правильно підібрати діаметри елементів трубопроводу.
	Забитий сторонніми матеріалами фільтр грубого очищення в нижній частині обсадної труби свердловини.	Усуньте несправність. Замініть фільтруючий елемент або прочистіть його.
	Часткове руйнування робочих коліс і дифузорів насосної частини електронасоса. Забита внутрішня порожнина насосної частини чужорідними матеріалами.	Зверніться в регіональний сервісний центр. Не намагайтеся самостійно усунути подібну несправність, оскільки ремонт повинен проводитися тільки в умовах сервісного центру кваліфікованими фахівцями!
Електродвигун працює з перебоями.	Заклинило насосну частину насоса або насосну частину впродовж тривалого часу.	Вийміть сторонні предмети з насосної частини насоса. Встановіть насос на більш низький рівень.
	Неправильне заземлення. Несправність у ланцюзі електроживлення або потрібне втручання кваліфікованого фахівця для визначення несправності.	Для визначення причини зверніться в регіональний сервісний центр або до спеціаліста (кваліфікованого електрика), якщо несправність виявлена всередині електронасоса.

Несправність	Причини	Способи усунення
Переривчаста робота насоса через вимкнення теплового захисту двигуна.	Часткове руйнування робочих коліс і дифузорів насосної частини електронасоса. Забита внутрішня порожнина насосної частини чужорідними матеріалами.	Зверніться в регіональний сервісний центр. Не намагайтеся самостійно усунути подібну несправність, оскільки ремонт повинен проводитися тільки в умовах сервісного центру кваліфікованими фахівцями!
	Занадто низька температура перекачуваної рідини (вода замерзає при $t=0^{\circ}\text{C}$).	Вимкнути насос. Дочекатися нагріву ($t>0^{\circ}\text{C}$) перекачуваної рідини.
	Напруга електромережі вище/нижчу допустимих значень, що зазначені на таблиці електронасоса.	Вимкнути насос. Дочекатися стабілізації напруги електромережі до допустимих значень, що вказані на заводській таблиці електронасоса.
	Несправний електродвигун електронасоса.	Зверніться в регіональний сервісний центр.
	Насос включається і вимикається занадто часто (при використанні гідроаккумулятора).	Зіпсована мембрана гідроаккумулятора.
Відсутність стисненого повітря в гідроаккумуляторі.		Заповнити гідроаккумулятор повітрям до тиску 1,5 бар (атм) за допомогою спеціального вентиля (штуцера), який встановлено в торці гідроаккумулятора під декоративним ковпачком (кришечкою).
Заблокований і негерметичний зворотний клапан.		Очистити клапан від сміття, загерметизувати його або замінити.
Насос не створює необхідного тиску (при використанні гідроаккумулятора)	Зіпсована мембрана гідроаккумулятора.	Замінити мембрану або гідроаккумулятор цілком.
	Відсутність стисненого повітря в гідроаккумуляторі.	Заповнити гідроаккумулятор повітрям до тиску 1,5 бар (атм) за допомогою спеціального вентиля (штуцера), який встановлено в торці гідроаккумулятора під декоративним ковпачком (кришечкою).
	Заблокований і негерметичний зворотний клапан.	Очистити клапан від сміття, загерметизувати його або замінити.
	Заклинили робочі колеса насосної частини електронасоса. Часткове руйнування робочих коліс і дифузорів насосної частини електронасоса. Забита внутрішня порожнина насосної частини чужорідними матеріалами.	Зверніться в регіональний сервісний центр. Не намагайтеся самостійно усунути подібну несправність, оскільки ремонт повинен проводитися тільки в умовах сервісного центру кваліфікованими фахівцями!

12. Обслуговування і зберігання

1. При дотриманні всіх рекомендацій, що викладені у цій інструкції з експлуатації, насос не потребує спеціального технічного обслуговування. Щоб уникнути можливих несправностей, необхідно періодично перевіряти робочий тиск і споживання електроенергії. Пісок та інші корозійні матеріали в рідині, що перекачується, викликають швидке зношення деталей електронасоса.
2. Не допускайте попадання повітря в напірну магістраль.
3. Необхідно виконувати своєчасну заміну торцевих ущільнень електронасоса, тому що їх зношення і невчасна заміна можуть призвести до потрапляння води всередину статора електродвигуна насоса і призвести до виходу його з ладу.

УВАГА! Монтаж напірного трубопроводу повинен виконуватися ретельно. Переконайтеся, що все з'єднання герметичні. При затягуванні гвинтових з'єднань або інших складових частин не рекомендується прикладати надмірні зусилля. Для щільного закріплення з'єднань використовуйте тефлонову стрічку.

УВАГА! Заміна торцевих ущільнень з підвищеним зносом не відноситься до гарантійного обслуговування виробу.

ОФИЦИАЛЬНЫЙ ДИЛЕР В УКРАИНЕ:

storgom.ua

ГРАФИК РАБОТЫ:

Пн. – Пт.: с 8:30 по 18:30

Сб.: с 09:00 по 16:00

Вс.: с 10:00 по 16:00

КОНТАКТЫ:

+38 (044) 360-46-77

+38 (066) 77-395-77

+38 (097) 77-236-77

+38 (093) 360-46-77

Детальное описание товара: <https://storgom.ua/product/nasos-centrobezhnyy-dongyin-0-75-kvt-h-62-46-m-q-90-60-l-min-80-mm-777092.html>

Другие товары: <https://storgom.ua/glubinnye-nasosy.html>