



RU **Руководство оператора**

Внимательно прочитайте это руководство
и убедитесь, что Вы поняли его правильно.

TS 400 F

Предисловие к руководству

Перед отгрузкой с нашей фабрики каждая машина проходит требовательную инспекционную программу, в которой скрупулезно проверяется работа всех узлов.

Следование инструкциям будет гарантировать, что ваша машина в нормальных эксплуатационных режимах будет служить долго.

Советы пользователям и запасные части, упомянутые в этом документе, даются для справки, и не обязательны. В случае ошибок, упущений, или повреждений, случившихся в течение поставки, или вызванных реконструкцией или использованием машины никакой гарантии предоставляться не будет.

Мы очень заинтересованы в качестве наших изделий, поэтому мы резервируем за собой право делать любые технические модификации для их улучшения без предварительного уведомления.

Этот документ:

- обеспечивает пользователя информацией о машине
- информирует о ее возможных применениях
- предотвращает несчастные случаи из-за неправильного использования, обслуживания, ремонта, обращения или транспортировки необученным человеком.
- улучшает надежность и долговечность машины
- гарантирует правильное использование, обслуживание, и быстрое определение неисправности, для уменьшения затрат на ремонт и времени простоя.

Руководство должно всегда быть доступно на рабочем месте.

Все занимающиеся монтажом или использованием машины должны читать и использовать Руководство.

Для максимальной безопасности также обязательно должны соблюдаться технические правила страны, где машина используется.

Общая инструкция по технике безопасности

Используемые символы на машине (в цвете) и в руководстве показывают советы относительно вашей безопасности.



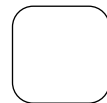
OBLIGATION ⇒ Голубой фон, белая маркировка: *обязательная безопасность*
+ красная маркировка: *запрещенное движение*



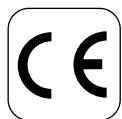
WARNING ⇒ Черный треугольник и отметка на желтом фоне: *опасно при несоблюдении. Риск ранения пользователя или третьих лиц, с возможным повреждением машины или инструмента.*



INTERDICTION ⇒ Красный круг с или без черты: *использование или присутствие запрещено.*



INDICATION ⇒ **information - instruction:** *специальные инструкции относительно использования и осмотра.*



Этот символ указывает, что машина изготовлена в соответствии с применимой европейской директивой.

Изготовитель отклоняет любую ответственность, следующую из неправильного использования, или несанкционированных модификаций.

Специальные инструкции

Дисковый резчик разработан, чтобы обеспечить надежную и безопасную работу в соответствующих инструкциям эксплуатационных режимах, но он может представлять опасность для пользователя и риск повреждений, поэтому клиент должен гарантировать:

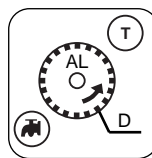
- Хорошие технические условия (использование в целях, для которых резчик предназначен, принятие во внимание любых рисков, и коррекцию любого сбоя, вредного для безопасности).
- Использование водного охлаждения алмазного диска для резания мрамора, камня, гранита, кирпича и торцевания (фарфор, глазированная плитка, керамика, и т.д.). Запрещается использование любых других дисков (абразивных, пильных, и т.д.).
- Компетентный персонал (квалификация, возраст, обучение, образование), который перед началом работы подробно изучил руководство. Любая специфическая неисправность (напр. электрика) должна быть проверена компетентным человеком (электрик, диспетчер обслуживания, уполномоченный дилер, и т.д.).
- соблюдение предупреждений и инструкций, отмеченных на машине (адекватная личная защита, правильное использование, общие правила безопасности, и т.д.).
- соблюдение рекомендованных интервалов обслуживания и периодичности проверок.
- что для ремонта используются только подлинные запасные части.
- что модификации, преобразования или дополнения не вредны для безопасности и что они выполнены по согласованию с изготовителем.

Платик изготовителя

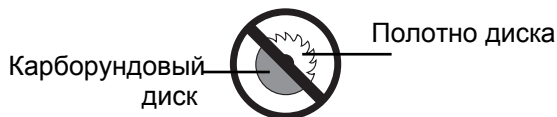
		ИЗГОТОВИТЕЛЬ	
Тип	_____	серийный номер	_____
вес	_____ кг	год изготовления	_____ г
макс. Ø диска	_____ мм	мощность	_____ kW
Ø посадки	_____ мм	напряжение	_____ V
скорость	_____ об/мин	частота	_____ Hz
		интенсивность	_____ мин/час

1. Использование

• **Использование:** Резание и факетирование мрамора, камня, гранита, кирпича, бетона, фарфора, глазурованной плитки, керамики, и т.д.



• **Инструменты:** Алмазный диск, охлаждаемый водой диаметром 300 - 400 мм с посадочным отверстием 25.4 мм. (Уточнения у вашего поставщика).

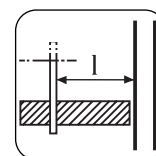
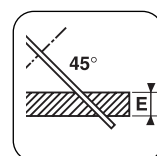
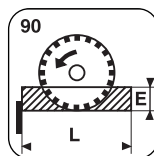


Запрещено использование любых средств, не соответствующих предназначению (абразивных, стальных дисков, и т.д.).

2. Технические данные

	POWER	VOLTAGE ± 5%	CURRENT	PUMP
S T A N D A R D	2 kW (2,7CV)	230 V 50 Hz	10 A	13 W 230 V
	2,9 kW (4CV)	400 V 50 Hz	11,5A	13 W 230 V
	1,5 kW (2CV)	115 V 50 Hz	20 A	30 W 115 V

- Частота вращения двигателя: 2800 оборотов в минуту
- Дисковая скорость: 2800 оборотов в минуту
- Электрическая защита: IP 55



- Глубина резки (E):
 - при 90 °: Ø 350 = 100mm
 - при 45 °: Ø 350 = 50mm
 - при 90 °: Ø 400 = 125mm
 - при 45 °: Ø 400 = 65mm
- длина реза (L): E = 15 - 580mm
: E = 50 - 550mm
- Используемая ширина (E): Ø 350 = 300mm.
: Ø 400 = 285mm

- Размеры (мм) ДхШх В:
 - 1120 x 600 x 1330 (с опорами)
 - 1120 x 600 x 680 (стол)
- Масса сухая: ≈ 96 кг (в зависимости от модели)
 - шасси: 66 кг
 - головка: 30 кг
- Диск охлаждается распылением воды под кожух диска
- Минимальное кол-во воды: 40 литров.
- Водяной насос: 13 W - расход: 8 л/мин.

- Электропитание:
-230 V: H07-RNF 3 x 1,5²- L= 3 м.
-400 V: H07-RNF 4 или 5 x 1,5²- L= 3 м.

MODEL	POWER LEVEL	PRESSURE LEVEL	VIBRATION LEVEL
	LWA (DB) EN ISO3744	LPA(DB) EN ISO 4871	G ENV 25349
2kW -230V	102	82	0,03
2,9kW -400V	104	97	0,03
1,5kW -115V	100	78	0,04

3. Осмотр - Описание машины

- При получении машины проверьте ее состояние.
- Содержите ее в чистоте.
- Периодически проверяйте состояние электрокабеля.
- При работе не теряйте бдительность.
- При аномальных вибрациях проверьте установку компонентов.

Детали машины (рис. 1)

1. Резервуар
2. Опора
3. Ручка, фиксирующая головку.
4. Водяной насос
5. Фиксатор высоты
6. Рычаг подъема
7. Транспортное колесо
8. Сливная пробка
9. Двигатель
10. Выключатель при пониженном напряжении
11. Крышка
12. Кожух диска
13. Крышка кожуха
14. Подвижный стол
15. Ограничительная пластина стола
16. Стопор подвижного стола
17. Шильда изготовителя
18. Направляющая резки
19. Блокировка стола
20. Ручки для переноски
21. Транспортные колеса
22. Отстойник
23. Водяной уровень

4. Обращение со столом

При необходимости машина разбирается на три части.

Головка (СМ. РИС. 2)

- Отвинтите рукоятку (M)
- Удалите головку и насос.

СТОЛ (СМ. РИС. 3)

- Поднимите задний край стола, затем выведите его с небольшим поворотом для вывода штифтов

Для транспортировки заблокируйте стол (СМ. РИС. 4)

Подверните опоры (СМ. РИС. 5)

Транспортировка (СМ. РИС. 6)

Погрузка (СМ. РИС. 7)

Раскладывание опор (СМ. РИС. 8)

5. Предстартовые процедуры



Пожалуйста, читайте инструкции по использованию до начала действия машины.



Использование наушников обязательно.



Оператор должен носить защитную одежду, соответствующую работе, которую он делает. Мы рекомендуем, чтобы она включала и защитные очки и наушники.



Рабочая область должна быть полностью очищена, хорошо освещена, и все потенциальные опасности устранены (вода или опасные предметы).

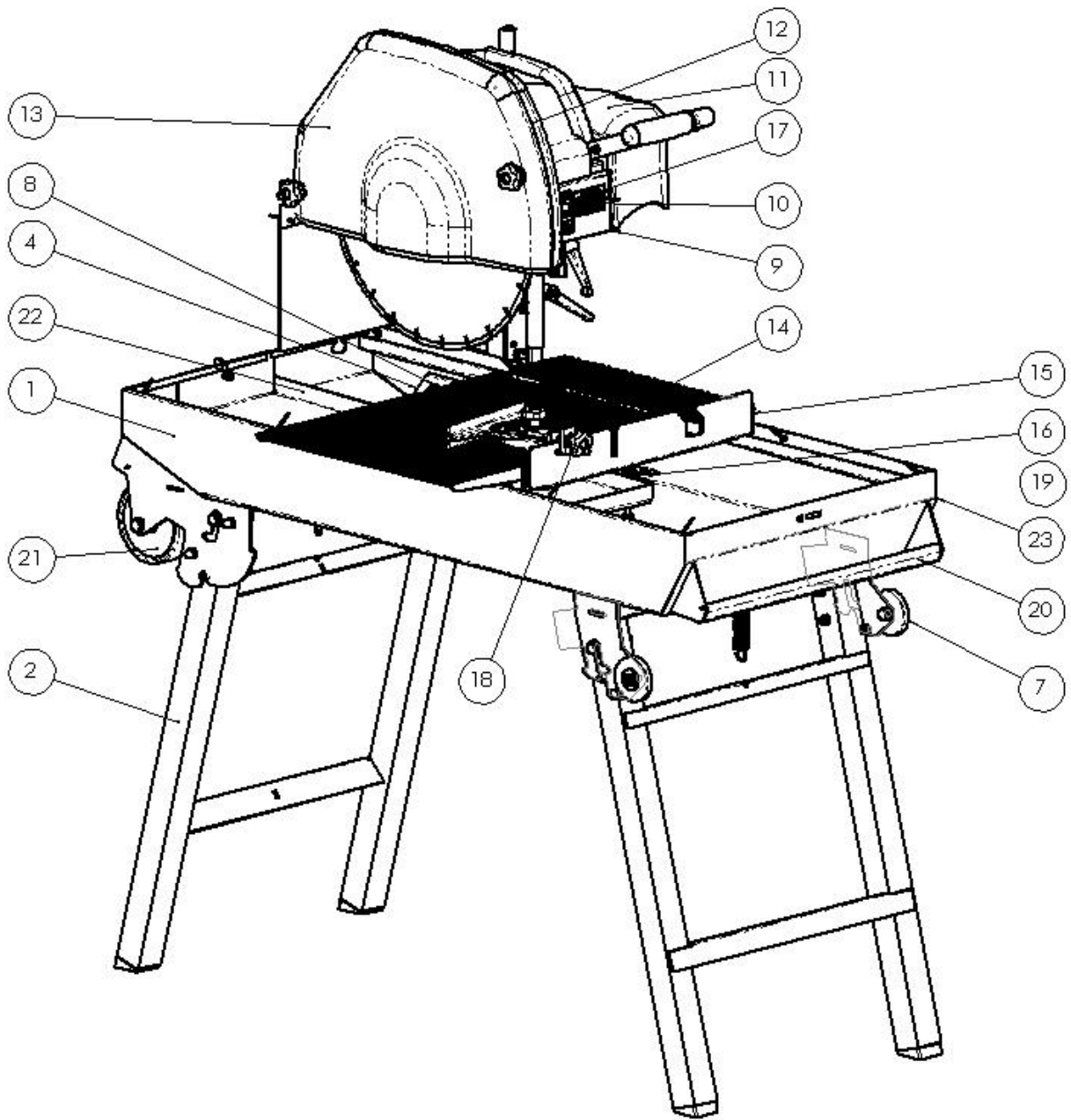
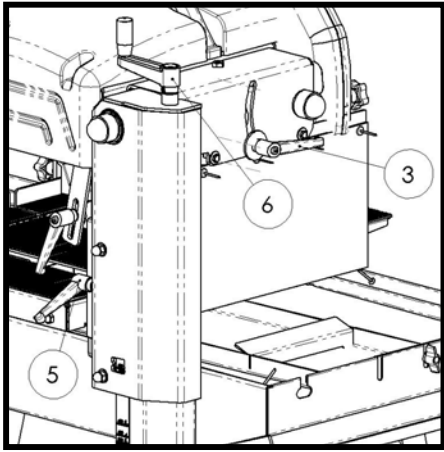


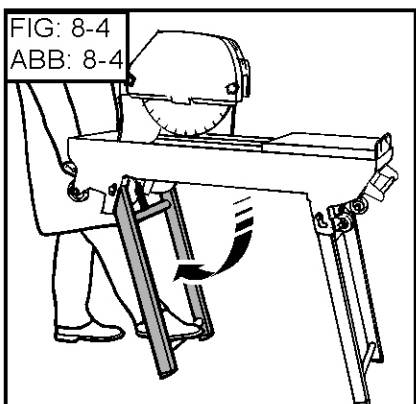
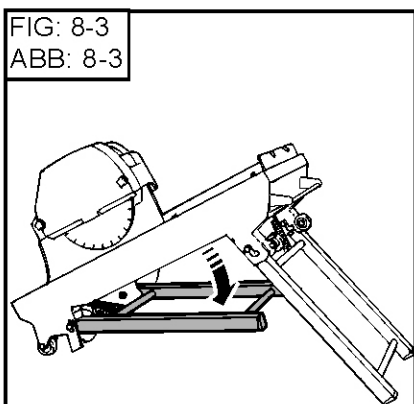
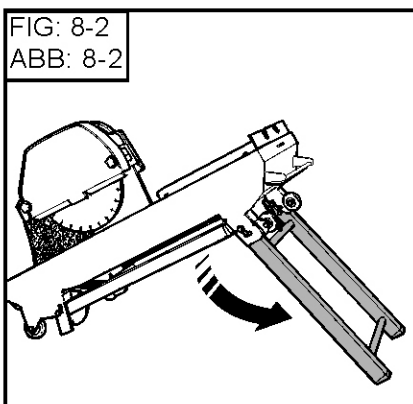
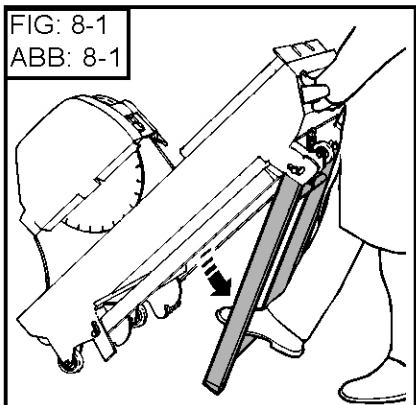
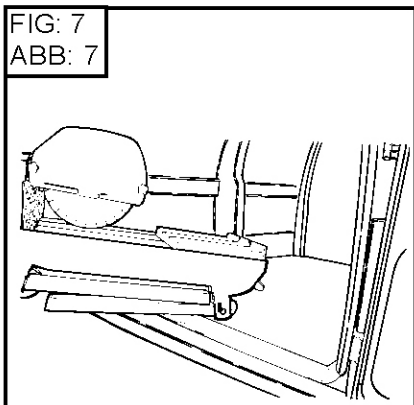
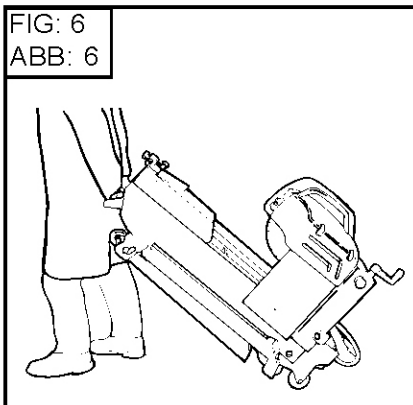
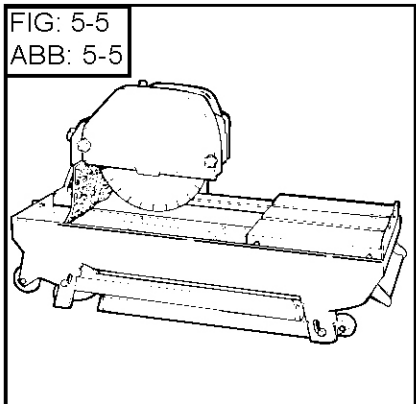
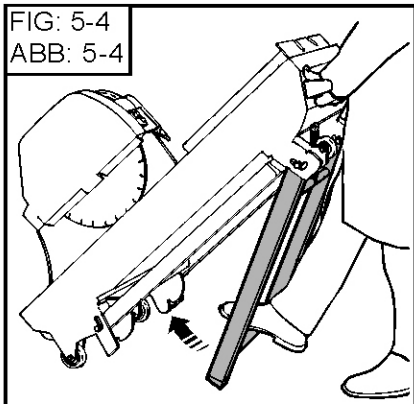
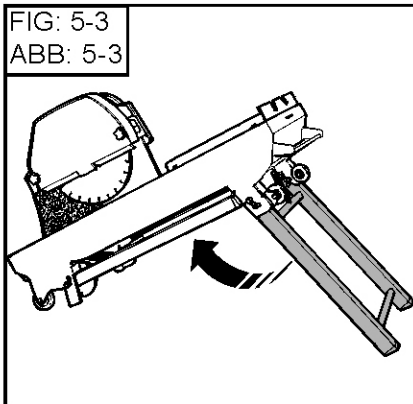
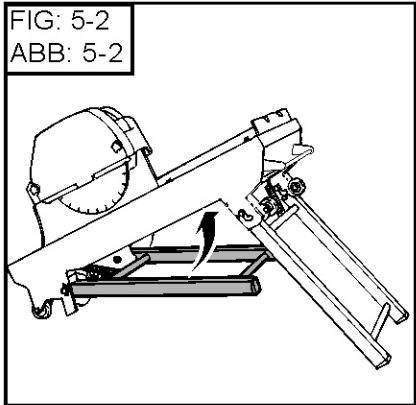
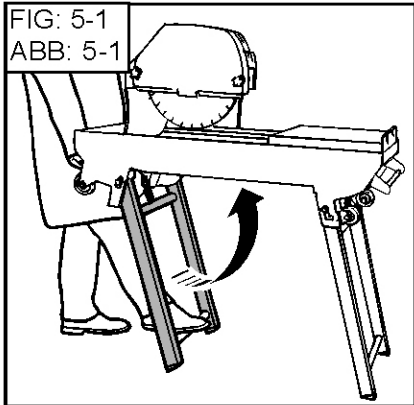
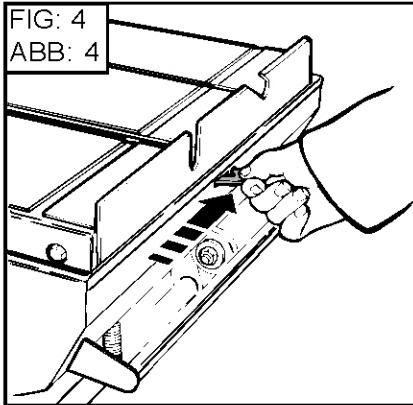
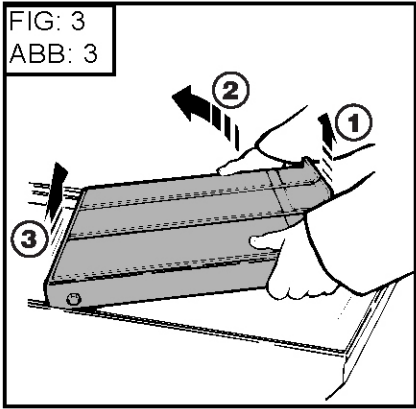
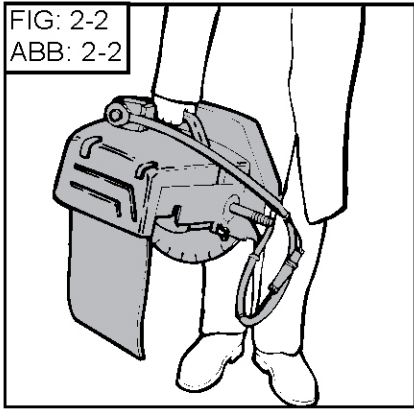
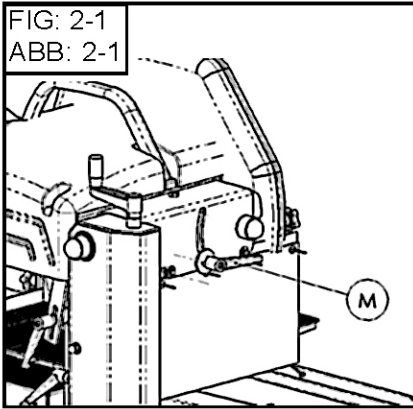
Люди, не вовлеченные в работу, должны оставить рабочую область.

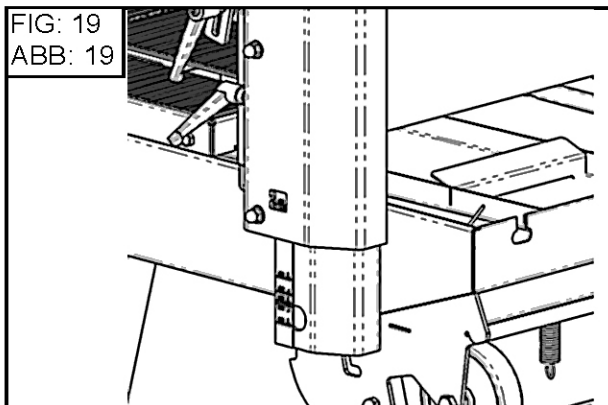
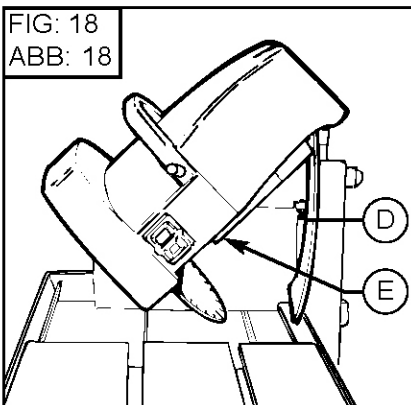
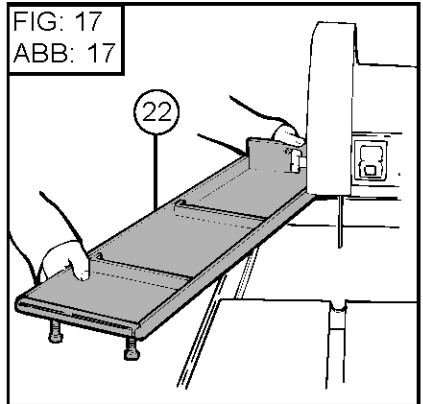
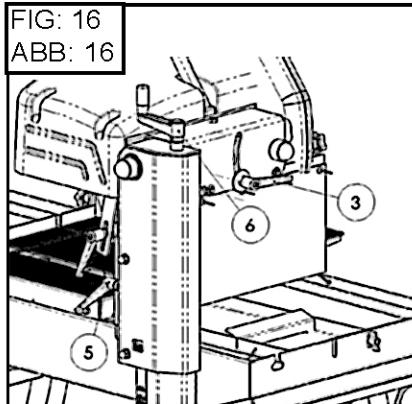
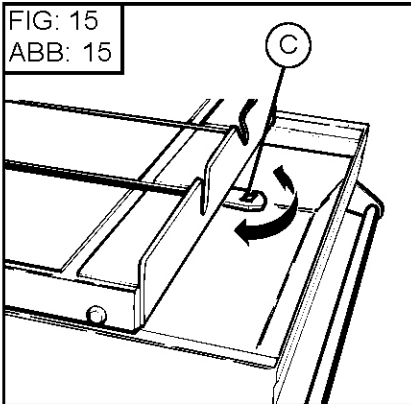
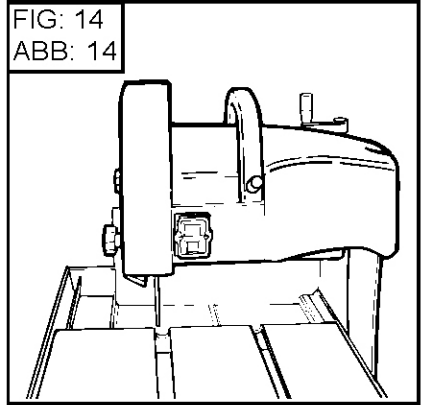
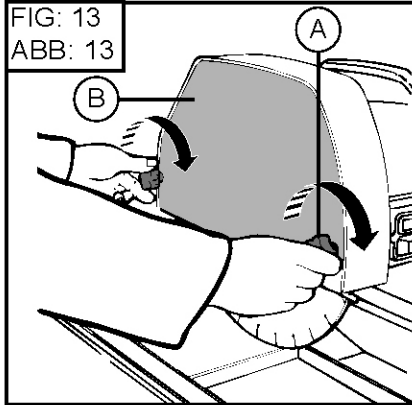
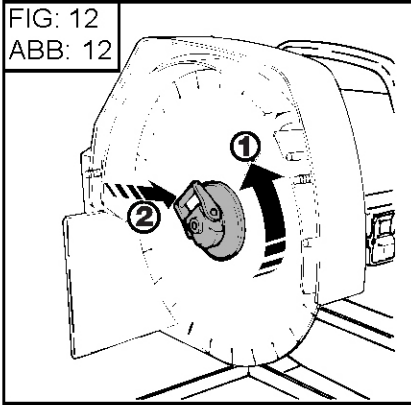
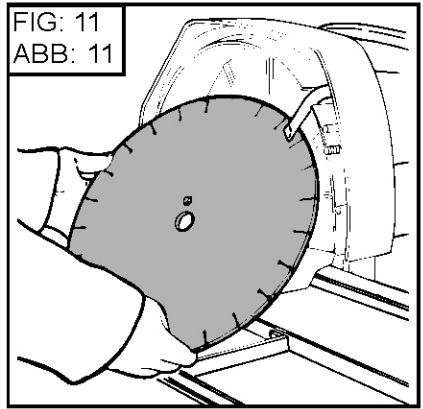
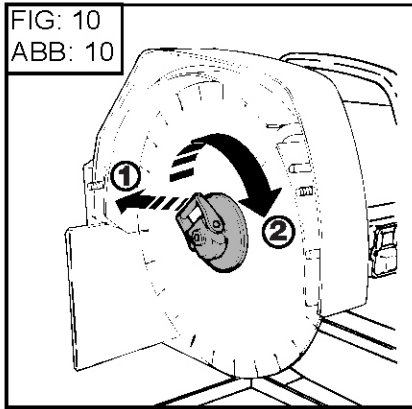
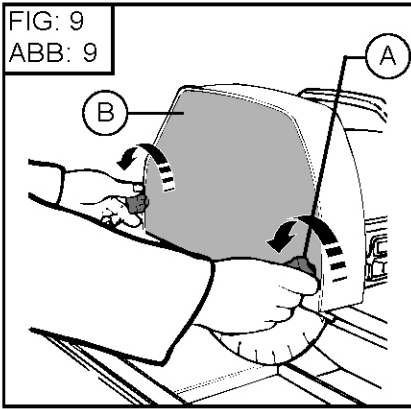


Используйте только диски, подходящие для данной работы(скорость, геометрия, приложение, и пр.).









6. Установка диска



Отсоедините машину от сети, отключив питающий кабель.

- Удаляют два барашка (А) и защитную крышку (В) (СМ. РИС. 9).



Гайка, блокирующая диск, имеет левую резьбу.



Если машина оснащена тормозом двигателя, не используйте быстросжимную гайку.

- Удалите блокирующий фланец (СМ. РИС. 10).
- Установите диск. (СМ. РИС. 11).



Проследите, чтобы направление вращения совпадало со стрелкой на диске. Убедитесь, что контактирующие поверхности фланцев, лезвия и вала чисты.

- Затяните гайку (1) и затвор (2)
- Установите на место защитный кожух (В).
- Затяните 2 барашка (А) (СМ. РИС. 13)..

7. Подключение к электросети

ЭЛЕКТРОБЕЗОПАСНОСТЬ:



Работайте на этой машине только с исправным заземленным реле дифференциального тока в 30 мА. При наличии вопросов по определенным моделям консультируйтесь с нашим каталогом.

- RCCB должен использоваться правильно, включая его регулярные испытания. Если повреждены кабель или штепсель с вмонтированным в них RCCB, то ремонт, во избежание любых рисков, связанных с некорректным ремонтом, должен быть выполнен в мастерской изготовителя или одного из его дилеров.



- Убедитесь, что сетевое напряжение соответствует отмеченному на пластике изготовителя на машине.

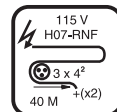
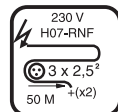
- Трехфазный двигатель

Убедитесь, что двигатель вращается в том направлении куда указывает стрелка, отпечатанная на кожухе: если двигатель поворачивается в другом направлении, поменяйте местами два фазных провода.



Используйте следующие типы штепселей:

- однофазные 2 P + E, или
- 3 P + E / 3 P + N + E согласно соответствующему напряжению.



- удлинитель: присоедините к магистрали H07 RNF типовой кабель следующего размера:
- до 50 м. 3 x 2.5мм² для 230 V
- до 100 м. 4or 5 x 1.5мм² для 400 V

8. Запуск



Будьте чрезвычайно осторожны и внимательны при подготовке машины к запуску



Удалите с пола и машины все регулировочные инструменты и гаечные ключи



Кожух диска держите закрытым

- Заполните водный резервуар (уровень 23 РИС. 1).
- Водяной насос запускается вместе с двигателем.

Поскольку машина оснащена самовсасывающим насосом, вода распыляется на диск, как только машина начинает работать.

Гарантируйте при влажном резании, что водоснабжение обильно.

Конструкция защитной коробки обеспечивает отличное распределение аэрозоля.



- чтобы включить машину, нажмите зеленую кнопку на выключателе (опционально - автоматический предохранитель).



- чтобы остановить машину, нажмите красную кнопку.

Двигатель защищен встроенным тепловым реле.

9. Способы резания

Прямая резка (СМ. РИС. 14)

до 570 мм: ограничитель (С) предотвращает попадание пальцев между столом и рамкой (см. рис. 15).

от 570 до 650 мм: чтобы увеличить ход, втяните стопор (С) под стол.

Съемная поворотная направляющая позволяет резать под углом 45-90°

Эта направляющая резки крепится и регулируется так, что можно производить обработку в нескольких положениях от прямого угла до 45°

10 Настройка глубины резки

(СМ. рис. 16).

- Разожмите рукоятку (6).
- Настройте высоту резки, используя рычаг (5).
- Закрепите рукоятку (6).

11 Обслуживание

(только при остановленном двигателе)

Регулярно чистите машину.

Сливайте отходы резки из бака (22) так часто, как необходимо, чтобы сберечь насос от засорения и истирания лопастей. (СМ. РИС. 17).

- Перед заполнением промойте резервуары (1) и (22) водой.

Тщательно очистите контактирующие поверхности роликов и стола.



Храните в сухом месте, недоступном для детей.

Аккуратно собирайте инструмент.

ПОИСК НЕИСПРАВНОСТИ

В случае неправильной работы резчика обращайтесь к таблицам ниже.

• *Машина не работает*

Причина	Действие
<i>Кабель поврежден или неправильно включен</i>	- Убедитесь, что питание включено правильно (штепсель, удлинитель, и т.д) - проверьте питающий кабель
<i>Нет напряжения в сети</i>	- проверьте или вызовите электрика (обрыв цепи, штепсель, и т.д)
<i>Поврежден выключатель или подводный кабель</i>	- пригласите электрика или войдите в контакт с отделом технического обслуживания
<i>Неисправность двигателя (не выдает мощность, неприятный запах)</i>	- войдите в контакт с отделом технического обслуживания, чтобы заменить двигатель

• *Трудный старт*

Причина	Действие
<i>Однофазный двигатель: стартовый конденсатор</i>	- Заменить конденсатор
<i>Трехфазный двигатель: не правильное питание (отсутствие фазы, дефект кабеля)</i>	- Пригласите электрика или войдите в контакт с отделом технического обслуживания

• *Не включается насос*

Причина	Действие
<i>-неправильно соединена или повреждена подводная магистраль</i>	- проверьте подводную магистраль
<i>Нет напряжения в контуре насоса или сети питания</i>	- проверьте насос и контур питания.

• *насос не качает воду*

Причина	Действие
<i>Возможно, в корпусе насоса сформировался воздушный пузырь</i>	- Выньте из воды выпускную трубу насоса, подержите и повторно погрузите ее
<i>Заклинило турбину</i>	- Отвинтите фильтр и, используя маленькую отвертку, удалите всю грязь с рабочей зоны турбины.

12. Наладка

- Перед отъездом с фабрики машина настраивается, и дополнительные регулировки не нужны.
- Однако, после ударов, ослабления гаек и болтов, или резких движений при наклоне головки, при необходимости подстройте стопорные винты (D) и проверьте прямоугольность (для прямой резки).
- Чтобы исправить конусность реза, настройте стопорный винт (E) (рис. 18), и затяните гайку с контргайкой.
- Настройка высоты головки по диску (СМ. рис. 19)
Ø 300 - Ø 350 - Ø 400

13. Важные советы

- Периодически подтягивайте гайки и болты.
- В случае длительного использования обратите особое внимание на обслуживание и защиту диска.
- Убеждайтесь, что на диск распыляется достаточно воды.
- Зажимайте диск правильно.
- Убеждайтесь, что контактирующие поверхности диска, фланцев и шпинделя чисты.

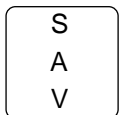


Изготовитель отклоняет всю ответственность за поломки или повреждения, следующие из неправильного употребления или энергопитания или любых модификаций и изменений, которые не соответствуют техническим требованиям изготовителя.



В рабочей зоне, уровень звукового давления может превысить 85 децибелов (A) В этих случаях должны применяться индивидуальные меры защиты.

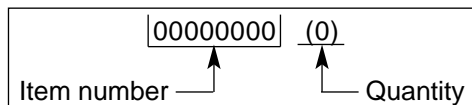
14. Ремонт



Чтобы выполнить ремонт в самое короткое время по лучшей цене, обратитесь к вашему поставщику, который является вашим центром обслуживания.

15. Запасные части

Для быстрой поставки запчастей и во избежание простоев, необходимо в каждом заказе вашему поставщику вместе с кодами заменяемых запчастей указывать данные с шильды изготовителя.



См. покомпонентное изображение

16. Отбраковка



В случае порчи и отбраковки машины, в соответствии с требованиями законодательства нужно избавиться от следующих элементов:

• Основные материалы:

Мотор: Алюминий, Сталь, Медь, Полиамид

Машина: Стальной лист, Чугун

Советы по использованию и ссылки на запасные части, находящиеся в этом документе, даны только для информации и не обязательны.

Как часть нашей стратегии совершенствования качества изделия, мы резервируем за собой право делать любые технические модификации без предшествующего уведомления.

ОФИЦИАЛЬНЫЙ ДИЛЕР В УКРАИНЕ:

storgom.ua

ГРАФИК РАБОТЫ:

Пн. – Пт.: с 8:30 по 18:30

Сб.: с 09:00 по 16:00

Вс.: с 10:00 по 16:00

КОНТАКТЫ:

+38 (044) 360-46-77

+38 (066) 77-395-77

+38 (097) 77-236-77

+38 (093) 360-46-77

Детальное описание товара: <https://storgom.ua/product/plitkorez-husqvarna-ts400f.html>

Другие товары: <https://storgom.ua/elektricheskie-plitkorezy.html>