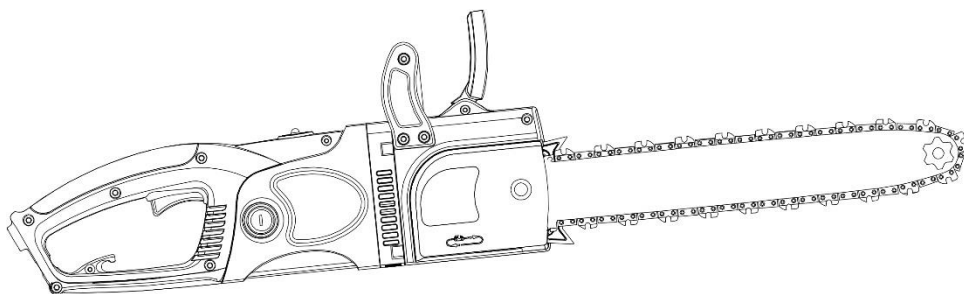


Mächtig

MSE-2840

ПИЛА ЕЛЕКТРИЧНА



UA



ЗМІСТ

Вступ.....	3
1 Заходи безпеки.....	3
2 Опис і принцип роботи.....	5
3 Підготовка виробу до використання.....	7
4 Використання виробу.....	9
5 Технічне обслуговування виробу.....	10
6 Поточний ремонт складових частин виробу.....	12
7 Строк служби, зберігання, транспортування.....	12
8 Гарантії виробника (постачальника).....	12
9 Технічний паспорт.....	13
10 Комплектність.....	14
11 Утилізація.....	14

ІНСТРУКЦІЯ З ЕКСПЛУАТАЦІЇ

(копія оригіналу)

УВАГА!

ШАНОВНИЙ ПОКУПЕЦЬ!


Вдячні Вам за придбання даної моделі електроінструменту торгової марки MÄSNTZ. Ця модель поєднує в собі сучасні конструктивні рішення для збільшення ресурсу роботи, продуктивності і надійності інструменту, а також для його безпечного використання. Ми впевнені, що продукція торгової марки MÄSNTZ буде Вашим помічником на довгі роки.

При покупці ланцюгової електричної пили **MCE-2840** вимагайте перевірки його працездатності пробним запуском і перевірки відповідності комплектності (розділ 10 «Комплектність» Інструкції з експлуатації). Перед експлуатацією ланцюгової електричної пили уважно вивчіть Інструкцію з експлуатації (Технічний паспорт) і дотримуйтесь заходів безпеки при роботі з електричною пилою.

Переконайтеся, що Гарантійний талон повністю і правильно заповнений. В процесі експлуатації дотримуйтесь вимог Інструкції з експлуатації (Технічного паспорта).

ВСТУП

Ланцюгова електрична пила **MCE-2840** (далі-виріб) призначена для пиляння деревини, обрізки суків, заготівлі дров у побутових умовах.

Знак  в маркуванні означає наявність в конструкції виробу подвійної ізоляції (клас II), заземляти виріб при роботі не потрібно.

Пила забезпечена інерційним гальмом ланцюга, що зупиняє її рух протягом декількох часток секунди при віддачі.

Пила не призначена для тривалих робіт, тому що при тривалих роботах вібрація може стати причиною порушення кровообігу.

Уважно вивчіть Інструкцію з експлуатації, в тому числі пункт 1 «Загальні правила техніки безпеки». Тільки таким чином Ви зможете навчитися правильно поводитися з інструментом і уникнете помилок і небезпечних ситуацій.



УВАГА! Упущення, допущені при дотриманні вказівок та інструкцій з техніки безпеки, можуть стати причиною ураження електричним струмом, пожежі та важких травм.

1 ЗАХОДИ БЕЗПЕКИ

1.1 Загальні правила безпеки



УВАГА! Перед першим введенням в експлуатацію необхідно уважно ознайомитися із загальними правилами безпеки. Недотримання нижчезазначених вказівок з техніки безпеки може стати небезпечним для життя.



ПОПЕРЕДЖЕННЯ Перед використанням обладнання повинні бути вжиті всі необхідні заходи безпеки для того, щоб зменшити ступінь ризику загоряння і знизити ймовірність пошкодження корпусу і деталей виробу. Ці запобіжні заходи включають в себе нижчезазначені пункти. Уважно прочитайте всі вказівки, перш ніж Ви спробуєте використовувати інструмент і збережіть їх.

1.1.1 Перед експлуатацією необхідно уважно ознайомитися з Інструкцією з експлуатації й дотримуватися його вимог.

1.1.2 Експлуатувати виріб необхідно згідно його призначення і вимог, зазначеними в Інструкції з експлуатації. Дбайливо ставтесь до виробу, не піддавайте його ударам, перевантаженням.

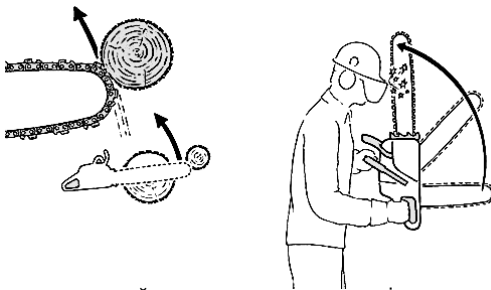
1.1.3 При роботі необхідно використовувати індивідуальні засоби захисту: захисні окуляри для захисту очей; засоби захисту від шуму; захисну маску для захисту від пилу; міцні рукавички для захисту рук; захисне взуття, захисну каску. При роботі необхідно носити щільний, що облягає спецодяг.

1.1.4 Щораз перед початком роботи варто проводити технічний огляд і перевірку пили відповідно до пункту розділу «Підготовка до роботи» Інструкції.

- 1.1.5 Технічне обслуговування необхідно здійснювати тільки з виключеною пилою.
- 1.1.6 При роботі не допускайте знаходження в небезпечній зоні сторонніх осіб, дітей і тварин.
- 1.1.7 Перед початком роботи займіть стійке положення, переконайтеся у тому, що робоче місце вільно від будь яких перешкод і був прокладений шлях евакуації.
- 1.1.8 Для зниження небезпеки віддачі під час роботи тримайте пилу двома руками щоб уникнути травм. Не працюйте одною рукою.
- 1.1.9 Слідкуйте за тим, щоб рукоятки пили були сухими й чистими.
- 1.1.10 Слідкуйте за тим, щоб у зоні повороту пиляльного ланцюга не перебували які-небудь частини тіла.
- 1.1.11 Перед пуском переконайтеся у тому, щоб пиляльна гарнітура не стикалася зі сторонніми предметами.
- 1.1.12 Необхідно вимкнути пилу перед тим, як покласти її.
- 1.1.13 Транспортувати пилу необхідно тільки з виключеним двигуном. При цьому напрямна шина повинна бути спрямована назад.
- 1.1.14 При транспортуванні пили необхідно надягти на пиляльний ланцюг захисний кожух.
- 1.1.15 Не використовувати пилу, якщо вона перебуває в небездоганному технічному стані.
- 1.1.16 Забороняється експлуатувати пилу при виникненні під час роботи хоча б однієї з наступних несправностей:
- несправність органів управління;
 - несправність гальма ланцюга;
 - несправність системи змащення (відсутність подачі масла для змащення ланцюга);
 - появи стороннього шуму або стукоту усередині пили;
 - поломці або появи тріщин у корпусній деталі, рукоятці, захисному огороженні.
- 1.1.17 Забороняється:
- передавати пилу дітям, а також особам, що не ознайомилися з існуючою інструкцією;
 - використовувати пилу для пиляння інших матеріалів, крім деревини;
 - використовувати пилу у вибухонебезпечній атмосфері.
- 1.1.18 Остерігайтеся опіків, тому що частини електропили нагріваються до високої температури.
- 1.1.19 Забороняється валити дерева, якщо у Вас немає спеціального знання й досвіду.
- 1.1.20 Будьте обережні при обрізці сучків і кущів, тому що тонкі гілки можуть заплутатися в ланцюзі або вилітати в різні сторони, а також вивести Вас з рівноваги.
- 1.1.21 Необхідно звертати увагу на суччя з внутрішньою напругою. Існує можливість віддачі у разі вивільнення цей напруги.
- 1.1.22 Засоби безпеки при віддачі (ривку назад). Віддача є найбільш частою причиною нещасних випадків.



УВАГА! Віддача може привести до смертельних різаних ран.



- при віддачі, пила, вийшовши з під контролю, відкидається несподівано в сторону користувача, наприклад: якщо пиляльний ланцюг у зоні навколо верхньої чверті вершини шини випадково натрапляє на дерево або інший твердий предмет; якщо при обрізці сучків пила стикається з іншим сучком. Не сподівайтеся тільки на засоби, які інтегровані в пилу, що знижують віддачу. Найбільш надійним способом уникнути віддачі є обачна й правильна робота;

- усвідомлення можливості виникнення віддачі може знизити або виключити момент несподіванки. Неконтрольована реакція може стати причиною нещасного випадку;
- при роботі пилу завжди тримайте двома руками, при цьому права рука повинна перебувати на задній рукоятці, ліва - на передній рукоятці (теж саме для "шульт"). Для надійного втримання пили передню й задню рукоятки щільно охоплюйте великими пальцями рук. Міцна хватка допоможе знизити небезпеку віддачі і зберегти контроль над пилою;
- переконайтеся у тому, що робоче місце вільне від будь-яких перешкод. Вершина шини не повинна торкатися дерева або іншого твердого предмета;
- при роботі не нахиляйтеся сильно вперед і не пиляйте вище рівня плеча;
- спостерігайте постійно за вершиною шини;
- не пиляйте вершиною шини;
- ніколи не зрізуйте більш одного сука за один раз;
- шину вставляйте в початий розпил дуже обережно;
- «врізання» виконуйте тільки при наявності досвіду в роботі подібним чином;
- звернути увагу на положення ствола і на зусилля, що закривають щілину розпилу і які могли б защемити пиляльний ланцюг ;
- працюйте тільки з правильно заточеним і натягнутим пиляльним ланцюгом;
- технічне обслуговування повинне здійснюватися відповідно з існуючою інструкцією;
- для заміни використовуйте тільки шини й пиляльні ланцюги, які рекомендовані заводом виробником ТМ MÄCHTZ.

1.2 Особливі вимоги експлуатації виробу (Заходи безпеки)

- ### 1.2.1 Застосовувати виріб дозволяється тільки відповідно до призначення, яке зазначене в Інструкції з експлуатації.
- ### 1.2.2 При експлуатації виробу необхідно дотримуватися всіх вимог Інструкції з експлуатації (Технічного паспорта), дбайливо поводитися з ним, не піддавати його ударам, перевантаженням, впливу бруду і нафтопродуктів.
- ### 1.2.3 При роботі з виробом необхідно дотримуватися таких правил:
- всі види робіт з підготовки виробу до роботи, технічне обслуговування та ремонт робити тільки коли штепсельна вилка відключена від електромережі
 - включати в електромережу виріб тільки перед початком роботи;
 - підключати, відключати виріб від електромережі штепсельною вилкою тільки при вимкненому виробі;
 - відключати від електромережі штепсельною вилкою при перенесенні виробу з одного робочого місця на інше, при перерві в роботі, після закінчення роботи;
 - відключати виріб вимикачем (перемикачем «Вкл/Вимк») при раптовій зупинці (зникнення напруги в електромережі, перевантаження електродвигуна);
 - при роботі використовувати неслизьке взуття;
 - не носити виріб за шнур електроживлення. Не обертати шнур електроживлення навколо руки, або інших частин тіла;
 - не допускати натягування, перекручування і попадання під різні вантажі шнура електроживлення, зіткнення його з гарячими і масляними поверхнями (шнур електроживлення рекомендується підвішувати);
 - перед пилянням пиломатеріалів перевіряти відсутність гвинтів і цвяхів в матеріалі і усувати їх, якщо такі є;
 - не допускати механічних пошкоджень виробу (ударів, падіння тощо);
 - тривалість безперервної роботи в кожному циклі повинна бути не більш 25 хвилин, тривалість перерв повинна бути не менше тривалості циклу роботи;
 - оберегати виріб від впливу зовнішніх джерел тепла і хімічно активних речовин, а також від попадання рідин та побічних предметів до внутрішніх частин виробу;
 - забезпечити ефективне охолодження двигуна виробу;
 - слідкувати за температурою двигуна, не допускати перегріву;
 - не перевантажувати виріб;
 - після закінчення роботи виріб повинен бути очищений від пилу і бруду;
 - зберігати виріб в сухому недоступному для дітей та сторонніх місці. Температура зберігання повинна бути в інтервалі від мінус 5 °С до плюс 40 °С. При внесенні виробу з холоду в тепле

приміщення необхідно дати йому прогрітись протягом не менш 2 годин. Після цього виріб можна підключати до електромережі.

1.2.4 Перед початком роботи и в процесі обов'язково:

- перевіряти стан шнура електроживлення на предмет тріщин або інших ушкоджень. При необхідності замінити шнур електроживлення;
- у випадку ушкодження електрошнура негайно висмикнуть електрошнур з електричної розетки;
- під час перерви в роботі пила не повинна представляти погрози травмування навколишніх;
- перед початком роботи переконатися що Ваші ноги мають надійну опору;
- у випадку контакту електропили із землею, камінням, цвяхами й іншими сторонніми предметами варто негайно вимкнути двигун електропили, висмикнути штекер з розетки й зробити огляд ланцюга й напрямної;
- при транспортуванні електропили ланцюг повинен бути закрито кожухом;
- перед натягом або заміною ланцюга, а також при виконанні будь-яких інших робіт з електропилою вона повинна бути відключена від джерела електроживлення через витягання штекера з розетки;
- при пилянні не рекомендується використовувати кінцеву частину шини, тому що це загрожує віддачею;
- електропила повинна підключатися тільки до заземлених і перевірених джерел живлення. Рекомендується користуватися рубильниками (автоматичними вимикачами ПЗВ («УЗО»)), що діють за принципом використання залишкового струму. Запобіжник повинен бути розрахований мінімум на 16 А і під час роботи електропили працювати на її контур;
- у випадку використання подовжувача в бобіні він повинен бути повністю розгорнутим;
- електропила може використовуватися тільки в повністю зібраному виді, включаючи всі передбачені захисні пристрої;
- у випадку виявлення відхилень у роботі електропили її варто негайно вимкнути;
- при роботі з електропилою необхідно передбачити наявність медичної аптечки;
- при роботі з електропилою необхідно переконатися що масло з ланцюга не падає на землю або каналізаційні стоки. Щоб уникнути цього пила в неробочому стані повинна встановлюватися на підкладку, здатну поглинати масло.

1.2.5 Загальноприйнята тривалість користування виробом не може бути встановлена, тому що це залежить від багатьох факторів.

Тривалість користування виробом збільшується завдяки:

- захисту рук (теплі рукавички);
- роботі з перервами.

Тривалість користування виробом скорочується внаслідок:

- особистої схильності робочого до поганого кровообігу (ознаки: часто холодні пальці, свербіння пальців);
- низьких зовнішніх температур;
- великих зусиль при захопленні пили (міцне схоплювання заважає кровообігу).



УВАГА! При регулярному, тривалому користуванні пилою і при повторній появі відповідних симптомів (наприклад, свербіння пальців) рекомендується проводити регулярне медичне обстеження.

2 ОПИС І РОБОТА

2.1 Призначення виробу

2.1.1 Пила ланцюгова електрична **MCE-2840** призначена для пиляння деревини, обрізки суків, заготівлі дров у побутових умовах.

2.1.2 Виріб повинен експлуатуватися в інтервалі робочих температур від мінус 5 °С до плюс 40 °С, відносною вологістю повітря не більше 80% і відсутністю прямого впливу атмосферних опадів і надмірної запиленості повітря. Електроживлення електропили здійснюється від однофазної електромережі змінного струму напругою 220 В, частотою 50 Гц; допустимі

відхилення напруги електроживлення $\pm 10\%$. Виріб має подвійну ізоляцію, заземлення не потрібне.

2.1.3 У зв'язку з постійною діяльністю щодо вдосконалення виробу, виробник залишає за собою право вносити в його конструкцію незначні зміни, які не відображені в Інструкції з експлуатації (Технічному паспорті) і не впливають на ефективну і безпечну роботу інструменту.

2.2 Склад виробу

Зовнішній вигляд ланцюгової електричної пили **MCE-2840** показаний на рисунку 1.

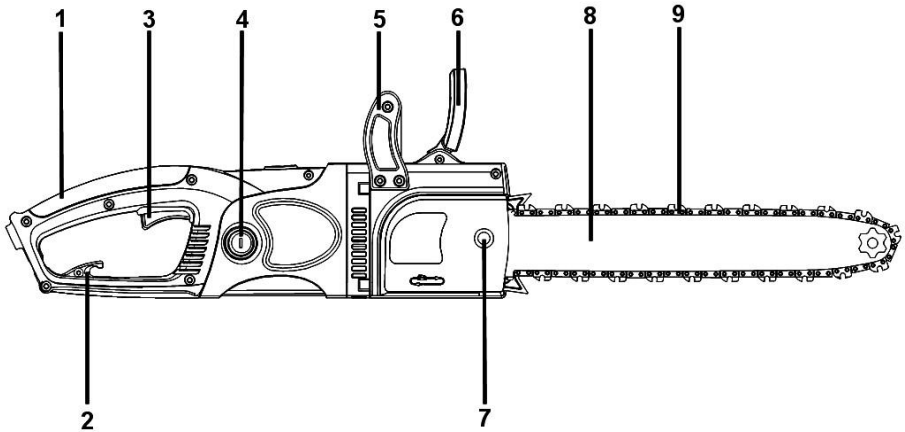


Рисунок 1

1. Основна (задня) рукоятка
2. Гачок для кріплення електрошнурку подовжувача
3. Перемикач «Вкл/Вимк» (вимикач)
4. Сервісні кришки для швидкої заміни щіток
5. Передня рукоятка
6. Захисний пристрій з функцією гальма ланцюга
7. Монтажна гайка кришки кріплення шини
8. Напрямна шина
9. Пиляльний ланцюг

2.3 Пристрій і робота

2.3.1 Виріб складається з електродвигуна, який передає крутний момент через муфту зчеплення пиляльної гарнітури. Виріб оснащений системою змащення ланцюга. Пиляльна гарнітура - консольного типу, складається з пиляльного ланцюга (9), прямої шини (8) і приводної шестірні (розташована під кришкою кріплення шини).

2.3.2 Для найбільш безпечного користування виріб має інерційне гальмо пиляльного ланцюга, який передбачений для захисту оператора від травм при віддачі (відкиданні) пили в процесі роботи. Пиляльний ланцюг при спрацьовуванні гальма зупиняється протягом часток секунди. Гальмо ланцюга при віддачі може включатися як вручну через натискання (у бік пиляльної гарнітури) лівою рукою переднього захисного пристрою для захисту рук (6), так і автоматично - під дією інерції мас цього ж захисного пристрою.

2.3.3 Увімкнення та вимкнення електричної пили здійснюється перемикачем «Вкл/Вимк» (3).

2.3.4 У зв'язку з постійним вдосконаленням виріб може мати незначні відмінності від опису та рисунків, які не погіршують його експлуатаційні властивості.

3 ПІДГОТОВКА ВИРОБУ ДО ВИКОРИСТАННЯ



УВАГА! Забороняється починати роботу виробом, не виконавши вимог з техніки безпеки, зазначених у розділі 1 «Заходи безпеки» Інструкції з експлуатації.

3.1 Монтаж пиляльної гарнітури

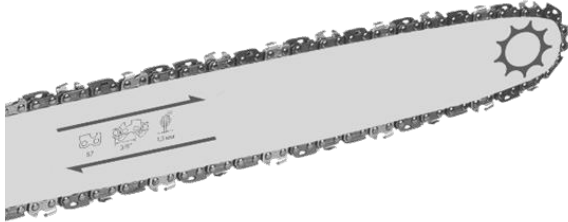


УВАГА! Для монтажу ланцюга необхідно завжди надягати захисні рукавички й окуляри й від'єднувати електропилу від джерела електроживлення.

3.1.1 Розмістіть електропилку на плоскій поверхні.

3.1.2 Відкрутіть фіксатор (7, рисунок 1), від'єднайте захисну кришку приводного зубчастого колеса.

3.1.3 Одягніть ланцюг (9) на шину (8), звернувши увагу на напрямок обертання ланцюга (ріжучі зубці ланцюга на верхній частині направляючої шини повинні дивитися в напрямку обертання ланцюга).



3.1.4 Розмістіть ланки ланцюга навколо приводного зубчастого колеса (зірочки) пили. Розмістіть шину з зубчастим упором натягувача ланцюга таким чином, щоб напрямні втулки вільно увійшли в отвори на шині.

3.1.5 Встановіть захисну кришку приводного зубчастого колеса і закрутіть фіксатор (7).

3.2 Регулювання (натягування) ланцюга

3.2.1 Переведіть важіль захисного пристрою в сторону пильної гарнітури (гальмо ланцюга активоване).

3.2.2 Послабте фіксатор (7), повернувши проти годинникової стрілки на 1-2 оберт.

3.2.3 Проверніть рукоятку натягувача ланцюга за годинниковою стрілкою до положення, при якому ланцюг досить натягнеться. Правильним вважається такий натяг, при якому ланцюг можна відтягнути приблизно на 3-5 мм в середній частині шини.

3.2.4 Затягніть фіксатор (7) за годинниковою стрілкою.

3.2.5 Перевірте, чи всі ланки ланцюга правильно розміщені в пазу шини.



УВАГА! Неправильне регулювання ланцюга призводить до швидкого зносу ланцюга, шини і приводного зубчастого колеса пили (зірочки).



УВАГА! Для запобігання нещасного випадку під час встановлення або демонтажу ланцюга слідкуйте за тим, щоб виріб був вимкнений, й вилка вийнята з розетки. Не користуйтеся виробом також під час перерв і після роботи.

3.3 Заправка маслом бака для змащення ланцюга



УВАГА! Не приступайте до роботи не переконавшись у тім, що масло заправлене – відсутність масла для змащення ланцюга може призвести до псування ланцюга, шини й виводу з ладу електродвигуна, причому Ви втрачаєте гарантії на безкоштовний сервісний ремонт Вашої електропилы.

Для заповнення масляного баку (бак розташований на лівому боці виробу) спочатку вийміть вилку шнура електроживлення з розетки. Необхідно добре очистити поверхню навколо кришки масляного баку, щоб бруд не потрапив усередину.

Відкрутіть гвинтову кришку й покладіть її убік так щоб не втратити фіксуюче кільце. За допомогою вирви залийте в бак приблизно 100 мл масла, після чого щільно загорніть кришку.

Якщо пила довго не експлуатується - злийте масло та додайте свіже. Масло також необхідно зливати перед транспортуванням пили або демонтажем ланцюга.

Перед початком роботи переконайтеся в нормальному функціонуванні системи змащення ланцюга.

Використовуйте для змащення ланцюга чисті, відповідні сезону моторні мінеральні або напівсинтетичні масла, або індустриальні І-20, І-40.



УВАГА! Ніколи не застосовуйте відпрацьоване масло. Це призведе до пошкодження масляного насосу, направляючої шини і пиляльного ланцюга й втрати можливості гарантійного ремонту.

3.3.1 Щораз перед роботою необхідно провести технічний огляд пили, при цьому необхідно перевірити:

- комплектність і надійність кріплення деталей;
- відсутність витоків масла;
- цілісність деталей корпусу, захисних кожухів, рукояток і їх справність;
- натяг пиляльного ланцюга;
- чіткість роботи вимикача;
- справність гальма ланцюга;
- справність системи подачі змащення ланцюга (ланцюг і напрямна шина завжди повинні бути добре змазані).

3.3.2 Перевірка справності гальма ланцюга здійснюється після увімкнення електропили в такий спосіб:

- Гальмо ланцюга відпущене (ланцюг рухається), коли важіль захисного пристрою (6) встановлений убік передньої рукоятки. Це нормальне положення при роботі.
- Гальмо ланцюга приведене в дію (ланцюг не рухається при увімкненому двигуні), коли важіль захисного пристрою відсунутий уперед (убік пиляльної гарнітури).



ПРИМІТКА

Важіль захисного пристрою повинен в обох положеннях фіксуватися («клацнути»).



УВАГА! У випадку несправності гальма ланцюга працювати пилою забороняється. Для усунення цієї несправності необхідно скористатися послугами спеціалізованого сервісного центру.



УВАГА! Щоб уникнути накопичення пилу всередині виробу рекомендується щодня очищати вентиляційні отвори (дивіться пункт 5.2 «Порядок технічного обслуговування виробу»).

4 ВИКОРИСТАННЯ ВИРОБУ

4.1.1 При роботі з виробом необхідно виконувати всі вимоги розділу 1 (Заходи безпеки) Інструкції з експлуатації.

4.1.2 Для включення виробу натисніть на кнопку блокування от випадкового включення (розташована з лівої сторони основної рукоятці), а потім на курок вимикача (3) (рисунк 1). Для відключення виробу слід курок вимикачу відпустити.

4.1.3 При роботі виробом необхідно:

- підключати та відключати виріб від електромережі штепсельною вилкою тільки при вимкненому електродвигуні;
- включати виріб, тримаючи його в руках так, щоб елементи пиляльної гарнітури не стикалися з оброблюваною поверхнею, що охоронить виріб від сильного поштовху;
- при роботі з виробом в умовах температури навколишнього середовища менше 10 °С його необхідно прогріти включенням на холостому ходу від 1 до 2 хвилин.
- слідкуйте, щоб вентиляційні отвори для охолодження виробу були завжди чистими і відкритими.

4.1.4 Після виконання роботи не кладіть виріб до повної зупинки робочого інструменту.

4.1.5 Після закінчення роботи:

- відключіть виріб від електромережі.
- очистіть виріб і додаткове приладдя від пилу і бруду. У разі сильного забруднення протріть виріб вологою серветкою, що виключає випадання вологи на інструмент у вигляді крапель. Після цього витріть насухо виріб. Забороняється використовувати для цих цілей агресивні до пластмасі, гумі і металам очисники (наприклад, ацетон, розчинники, кислоти тощо).

- зберігайте виріб у сухому, провітрюваному приміщенні. При тривалому зберіганні металеві зовнішні вузли і деталі покрийте шаром консерваційного мастила. Умови зберігання і транспортування повинні виключати можливість механічних пошкоджень і впливу атмосферних опадів.

4.2 Загальні інструкції з роботи

4.2.1 Валка.

Валка – термін, що позначає спилювання дерева. Дерева до 15-18 см у діаметрі звичайно звалюють за один прийом. Більші дерева вимагають надпили, які визначають напрямок падіння дерева.

Переконайтеся у відсутності сторонніх осіб у радіусі двох довжин підлягаючому валці дерева. Переконайтеся у тому, що ніхто не може бути травмований падаючим деревом або гілками.

Намітьте для себе шлях екстреної евакуації на екстрений випадок. Шлях відходу повинен бути запланований і розчищений перш, ніж розпочати валку дерев. Шлях відходу повинен бути простягнутий назад під кутами 45° в протилежну сторону від очікуваної траєкторії падіння дерева на відстань, більшою ніж довжина дерева.



УВАГА! При валки на горбкуватій місцевості оператор повинен перебувати на місці, що знаходиться на висоті, тому що дерево може покотитися або сповзти після падіння.

Видаліть з робочої зони всі сторонні предмети, або предмети, що заважають. Під час валки завжди перебувайте збоку від дерева, що спилюється. Заздалегідь визначте напрямок падіння дерева, тому що перший запис необхідно зробити саме із цієї сторони дерева. Напрямок падіння дерева визначається надпилами. Перш ніж зробити надпил візьміть до уваги розташування більших гілок і природний нахил дерева, щоб визначити напрямок його падіння. Підпиляйте великі прикореневі напливи: першим повинен підпилюватись найбільший кореневої наплив - спочатку вертикально, потім горизонтально.

Зробіть перший горизонтальний запис приблизно на 1/3 товщини стовбура з боку планованого падіння. Тепер зробіть другий запис зверху під кутом приблизно 45° до першого. Видаліть випиляний при вирізання карбу клинчастий шматок стовбура.



УВАГА! Не спилюйте дерево під час сильного або мінливого напрямку вітру. Проконсультуйтеся з фахівцями з валки дерев. Не спилюйте дерево, якщо існує небезпека падіння його на лінію електропередачі. Не спилюйте дерева без дозволу відповідних служб і власників. Зів надпилу у жодному разі не повинен бути більше глибини надпилу.

4.2.2 Зробіть основний надпил на протилежній стороні дерева на 3-5 сантиметрів вище лінії надпилу. Між основним пропилом і пропилом повинні залишатися близько 1/10 діаметра стовбура - недопил. Ніколи не спилюйте весь стовбур. Завжди залишайте недопил. Недопил направляє падіння дерева. Якщо стовбур повністю спиланий, контроль над падінням дерева загублений.

4.2.3 Вчасно встановить клин або важіль у розріз основного надпилу перше ніж дерево втратить рівновагу й почне гойдатись. Це виключить можливість зщемлення прямої шини в надпилі, якщо ви помилилися в напрямку падіння.



ПРИМІТКА

Варто мати на увазі, що якщо це необхідно, у карб можна вставити клини для управління напрямком падіння. Якщо дерево осідає й затискає ланцюг, можна забити в зріз кілочки щоб звільнити ланцюг. Варто використати тільки клини, виготовлені із пластмаси, дерева або алюмінію, у жодному разі не слід використати клини зі сталі. Це може викликати віддачу у ушкодження ланцюга.

4.2.4 Переконайтеся, що сторонні не перебувають у зоні валки, перед тим як штовхати дерево.



УВАГА! Якщо недопил занадто вузький (менше 1/10 товщини стовбура) дерево може почати падати. Коли дерево починає падати, вийміть електропилу з надпилу, відключіть її й покиньте площадку по шляху відходу, контролюючи напрямок падіння дерева.

4.3 Очищення від сучків.

- не спилюйте сучки перебуваючи на стовбурі дерева.
- не пиляйте вершиною шини.
- зверніть увагу на сучки з внутрішньою напругою.
- не обрізайте одночасно кілька сучків.

4.4 Розпил дерева.

Розпил дерева - це розпил стовбура, який впав, по довжині на колоди.

- переконайтеся, що у Вас гарна опора для ніг і Ви знаходитися вище стовбура, який впав, якщо розпил здійснюється на горбкуватій місцевості;
- якщо можливо, колода повинна мати опору, щоб кінці, що підлягають обрізкам, не лежали на землі;
- якщо колода підтримується з обох кінців, а розпил потрібно зробити посередині, то зробіть надпил зверху до середини колоди, а потім знизу. Це дозволить уникнути затискання шини;
- запобігайте входженню пиляльного ланцюга і напрямної шини в землю;
- коли робите розпил на схилі, завжди стійте на більш високому місці;
- якщо колода підтримується з однієї сторони: спочатку зробіть надпил знизу на 1/3 діаметра стовбура, щоб уникнути розколу. Потім розпилюйте зверху, щоб зустрітися з нижнім розпилом;
- якщо колода підтримується тільки з двох кінців: спочатку зробіть надпил зверху (1/3 діаметра), щоб уникнути розколу, потім розпилюйте знизу, щоб зустрітися з верхнім розпилом. Уникайте защемлення ланцюга.

5 ТЕХНІЧНЕ ОБСЛУГОВУВАННЯ ВИРОБУ

5.1 Загальні вказівки

Щоб уникнути пошкоджень, для забезпечення довговічності і надійного виконання функцій виробу необхідно регулярно виконувати описані далі роботи з технічного обслуговування. Гарантійні претензії приймаються тільки при правильному і регулярному виконанні цих робіт. При недотриманні цих вимог підвищується небезпека травмування!

Користувач виробу може виконувати тільки роботи з догляду та технічного обслуговування, які описані в Інструкції з експлуатації (пункти Розділу 5.2). Всі інші роботи повинні виконуватися тільки в спеціалізованих майстернях ТМ MÄCHTZ.



УВАГА! Електроінструмент розроблений і призначений для побутового використання й не розрахований для використання в промислових цілях. У випадку використання електроінструмента в промислових або професійних умовах виробник знімає із себе гарантійні зобов'язання.

5.2 Порядок технічного обслуговування виробу

5.2.1 Правильне й регулярне обслуговування збільшує строк експлуатації і якість роботи виробу. Щодня перед роботою здійснюйте технічний огляд (див. п. 4.4, 4.5).

5.2.2 Для проведення технічного обслуговування й діагностики рекомендується звертатися в спеціалізовані сервісні центри не рідше одного разу в шість місяців.

5.2.3 Необхідно періодично контролювати знос приводного зубчастого колеса (зірочки), величина якого не повинна перевищувати 1,0 мм. При більшому зносі зубчасте колесо (зірочку) необхідно замінити.

5.2.4 Необхідно періодично очищати напрямну шину і контролювати її знос.

5.2.5 Для рівномірного зношування шини й продовження строку її служби необхідно періодично її перевертати (рекомендується після кожного заточення ланцюга).

5.2.6 Заточення ланцюга вимагає спеціальних інструментів і навичок, тому цю операцію краще доручити спеціалізованим майстерням. Якщо ви впевнені, що можете заточити ланцюг самостійно, то спеціальні інструменти Ви можете придбати в спеціалізованих магазинах.

5.2.7 Після кожного використання перевіряйте стан електропили. Регулярно перевіряйте натяг ланцюга. При недостатньому натягу ланцюг може травмувати користувача в процесі роботи. У випадку ушкодження ланцюга він підлягає негайній заміні.



УВАГА! При виконанні всіх робіт з технічного обслуговування необхідно виключити пилу, висмикнути штекер і зафіксувати її положення.

Після використання пили не забувайте видаляти з її стружки й масло. Щоб уникнути перегріву електродвигуна особливу увагу звертайте на своєчасне очищення вентиляційних отворів у корпусі електродвигуна.

У випадку особливо сильного забруднення електропили необхідно демонтувати пиляльну гарнітуру і очистити її окремо. Не можна зберігати електропилу поза закритим приміщенням в умовах підвищеної вологості. Щораз по закінченню роботи перевіряйте корпус електродвигуна й кабель електроживлення на предмет можливого ушкодження. При виявленні ознак ушкодження звертайтеся в авторизовані сервісні центри.

Після кожного використання електропили перевіряйте рівень масла в системі змащення ланцюга. Недостатньо ефективне змащення веде до псування ланцюга, шини й електродвигуна.

5.2.8 Перевірка встановлених гвинтів.

Регулярно перевіряйте всі встановлені на інструменті гвинти, слідкуйте за тим, щоб вони були як слід затягнуті. Негайно затягніть гвинт, який виявиться ослабленим.

Невиконання цього правила загрожує серйозною небезпекою.

5.2.9 Технічне обслуговування двигуна.

Проявляйте належну увагу, слідкуючи за тим, щоб обмотка не була пошкоджена і не залита маслом або водою, а вентиляційні отвори були очищені від пилу і бруду.

5.2.10 Щоб уникнути накопичення пилу всередині виробу рекомендується щодня очищати вентиляційні отвори.

Для цього:

- вийміть вилку електрошнура з штепсельної розетки;
- продуйте вентиляційні прорізи сухим стисненим повітрям;
- зробіть очищення вентиляційних прорізів м'якою неметалевою щіткою або сухою протиральною тканиною.

У жодному разі не використовуйте для чищення металеві предмети, тому що вони можуть пошкодити внутрішні деталі виробу.

5.2.11 Змащення механізму виробу.

Виріб не вимагає частого періодичного змащування. Проводьте заміну мастила в спеціалізованих сервісних центрах ТМ MACHTZ кожен раз після заміни щіток.

5.2.12 Перед тривалою перервою в експлуатації та зберіганням очищайте виріб від пилу і бруду без застосування агресивних до пластмасі, гумі і металам очищувачів. При тривалому зберіганні металеві зовнішні вузли і деталі покрийте шаром консерваційного мастила. Зберігайте виріб в сухому приміщенні.



УВАГА! Ніколи не бризкайте водою на виріб при його очищенні. Виріб слід очищати тільки трохи вологою серветкою! Не використовуйте їдкі очисники, які можуть пошкодити металеві, пластмасові та гумові частини виробу! Після очищення необхідно добре просушити виріб!

Для того щоб виріб працював довго і надійно ремонтні, сервісні та регульовальні роботи повинні проводитися тільки фахівцями в сервісних центрах ТМ MACHTZ.

5.3 Періодична перевірка та періодичне технічне обслуговування

5.3.1 Періодична перевірка та періодичне технічне обслуговування здійснюються після закінчення гарантійного строку експлуатації виробу (або після заміни вугільних щіток), а потім не рідше одного разу на 6 місяців.

5.3.2 Періодичну перевірку і періодичне технічне обслуговування рекомендується проводити в сервісних центрах ТМ MACHTZ (перелік і контактні дані сервісних центрів зазначено на офіційному сайті www.machtz.com.ua).

5.3.3 Періодична перевірка та періодичне технічне обслуговування включає:

- перевірку стану корпусних деталей;
- перевірку опору ізоляції;
- перевірку стану колектора якоря;
- перевірку стану деталей редуктора (шестерень, підшипників);
- перевірку стану деталей зчеплення, механізму гальма ланцюга, масляного насосу для змащення ланцюга;

- перевірку стану щіток і їх заміну (при необхідності);
- заміну мастила редуктора.



УВАГА! Технічне обслуговування повинно проводитися регулярно протягом усього строку служби виробу. Без проведення технічного обслуговування покупець втрачає право гарантійного обслуговування.

При рекомендованих умовах експлуатації виріб буде справно працювати весь гарантований строк служби. Дотримання рекомендованих правил експлуатації дозволить Вам уникнути передчасного виходу з ладу окремих частин виробу і всього виробу загалом. Якщо внаслідок інтенсивної експлуатації виріб вимагає періодичне обслуговування, пов'язане із заміною мастила, щіток, очищенням колектора, то ці роботи виконуються за рахунок споживача.

Технічне обслуговування в сервісних центрах не входить в гарантійні зобов'язання виробника і продавця. Сервісні центри надають платні послуги з проведення періодичного технічного обслуговування.

Після закінчення строку служби можливе використання виробу за призначенням, якщо його стан відповідає вимогам безпеки і виріб не втратив свої функціональні властивості. Висновок видається уповноваженими сервісними центрами ТМ MÄCHTZ.

6 ПОТОЧНИЙ РЕМОНТ СКЛАДОВИХ ЧАСТИН ВИРОБУ

6.1 Усунення наслідків відмов і пошкоджень

Перелік можливих несправностей і методів їх усунення наведено в таблиці 1.

Таблиця 1

Несправність	Імовірна причина несправності	Дії по усуненню
При включенні виробу електродвигун не працює	Немає напруги в мережі	Перевірте напругу в електромережі
	Несправний вимикач	Зверніться в сервісний центр для ремонту або заміни
	Обрив шнура електроживлення або монтажних проводів	Зверніться в сервісний центр для ремонту або заміни
	Обрив в обмотці якоря або статора	Зверніться в сервісний центр для ремонту
	Повний знос щіток	Зверніться в сервісний центр для заміни
Круговий вогонь на колекторі якоря	Несправність в обмотці якоря	Зверніться в сервісний центр для ремонту
	Знос або «зависання» щіток	Зверніться в сервісний центр для заміни
Підвищений шум в редукторі	Знос або поломка шестерні	Зверніться в сервісний центр для заміни
	Знос підшипників	Зверніться в сервісний центр для заміни
Електродвигун не розвиває повних обертів (не працює на повну потужність)	Низька напруга електромережі	Перевірте напругу в електромережі
	Знос щіток	Зверніться в сервісний центр для заміни
	Міжвиткове замикання, обрив в обмотці якоря	Зверніться в сервісний центр для ремонту або заміни
	Несправний вимикач	Зверніться в сервісний центр для ремонту або заміни
	Заклинювання в редукторі, несправність системи гальма ланцюга	Зверніться в сервісний центр для ремонту
Електродвигун зупинився при роботі	Повний знос щіток	Зверніться в сервісний центр для заміни
	Заклинювання редуктора	Зверніться в сервісний центр для ремонту
Електродвигун перегрівається	Інтенсивний режим роботи, робота з максимальним навантаженням	Змініть режим роботи, знизьте навантаження
	Висока температура навколишнього середовища, слабка вентиляція, засмічені вентиляційні отвори	Прийміть заходи до зниження температури, поліпшення вентиляції, зробіть очищення вентиляційних отворів

	Недолік мастила, заклинювання в редукторі	Зверніться в сервісний центр для ремонту
	«Згорів» двигун або обрив в обмотці двигуна	Зверніться в сервісний центр для ремонту
Двигун працює, але ланцюг не рухається (гальмо ланцюга не активоване)	Не працює зчеплення	Зверніться в сервісний центр для заміни
	Поламка шестірні редуктора , або приводного колеса (зірочки)	Зверніться в сервісний центр для ремонту

6.2 Ремонт виробу повинен виконуватися спеціалізованим підрозділом в гарантійних майстернях (перелік і контактні дані сервісних центрів зазначено на офіційному сайті www.machtz.com.ua).

7 СТРОК СЛУЖБИ, ЗБЕРІГАННЯ, ТРАНСПОРТУВАННЯ

7.1 Строк служби виробу становить 3 роки. Зазначений строк служби дійсний при дотриманні споживачем вимог Інструкції з експлуатації (технічного паспорта). Дата виробництва вказана на таблиці виробу.

7.2 Виріб, очищений від пилу і бруду, повинно зберігатися в упаковці підприємства виготовлювача в сухих провітрюваних приміщеннях при температурі навколишнього середовища від мінус 5 °С до плюс 40 °С, відносною вологістю повітря не більш 80% і відсутністю прямого впливу атмосферних опадів. Упаковка повинна зберігатися до закінчення гарантійного строку експлуатації виробу.

7.3 Транспортування виробу проводиться в закритих транспортних засобах відповідно до правил перевезення вантажів, що діють на транспорті даного виду.

8 ГАРАНТІЯ ВИРОБНИКА (ПОСТАЧАЛЬНИКА)

8.1 Гарантійний строк (гарантійний термін) експлуатації виробу дивіться у Гарантійному талоні. Претензії від споживачів на території України приймає ТОВ «ДТІ Груп», 49107, м. Дніпро, Запорізьке шосе, 26, офіс 29.

8.2 При покупці виробу:

- Повинен бути правильно оформлений Гарантійний талон (стояти печатка або штамп з реквізитами організації, яка реалізувала виріб, дата продажу, підпис продавця, найменування моделі виробу, серійний номер виробу);
- Переконайтеся в тому, що серійний номер виробу відповідає номеру, вказаному в Гарантійному талоні.
- Перевірити наявність пломб на виробі (якщо вони передбачені виробником);
- Перевірити комплектність і працездатність виробу, а також зробити огляд на предмет зовнішніх пошкоджень, тріщин, сколів.

Кожен виріб комплектується фірмовим гарантійним талоном ТМ MÄCHTZ. При відсутності в гарантійному талоні дати продажу або підпису (печатки) продавця, гарантійний строк обчислюється з дати виготовлення виробу.

8.3 У випадку виходу з ладу виробу протягом гарантійного строку експлуатації з вини заводу-виробника власник має право на безкоштовний ремонт.

Для гарантійного ремонту власнику необхідно звернутися в гарантійну майстерню з виробом і повністю і правильно заповненим гарантійним талоном (заповнюється при покупці виробу).

Задоволення претензій споживачів на території України здійснюється відповідно до Закону України «Про захист прав споживачів». При гарантійному ремонті строк гарантії інструмента продовжується на час його ремонту.

Гарантійне і післягарантійне обслуговування електроінструменту ТМ MÄCHTZ на території України проводиться в сервісних центрах, перелік і контактні дані сервісних центрів зазначено на офіційному сайті www.machtz.com.ua.



УВАГА! Перелік сервісних центрів може бути змінений. Актуальну інформацію про контактні дані сервісних центрів на території України Ви можете дізнатись на офіційному сайті www.machtz.com.ua

8.4 Короткий перелік випадків при яких ремонт є, або не є гарантійним можете знайти на сайті www.machtz.com.ua

8.5 Гарантія не поширюється:

- на частини та деталі, що швидко зношуються (вугільні щітки, гумові ущільнення, сальники, мастило тощо), а також на елементі пиляльної гарнітури;
- у разі природного зносу виробу (повне вироблення ресурсу, сильне внутрішнє і зовнішнє забруднення);
- у випадку з віддаленим, стертим або зміненим серійним номером виробу;
- у разі появи несправностей, викликаних форс-мажорною ситуацією (нешасний випадок, пожежа, повінь, удар блискавки тощо);
- у разі якщо виріб розбирався або ремонтувався протягом гарантійного строку самостійно, або із залученням третіх осіб, не уповноважених виробником (постачальником) на проведення гарантійного ремонту.



УВАГА! Забороняється вносити в конструкцію виробу зміни і виконувати доопрацювання, не передбачені заводом-виробником.

9 ТЕХНІЧНИЙ ПАСПОРТ

Основні технічні дані пили ланцюгової електричної **MCE-2840** представлені в таблиці 2.

Таблиця 2

Найменування параметра	Значення
Максимальна потужність, Вт	2800
Максимальний струм, А	12,7
Номінальна напруга, В~	220 ±10%
Номінальна частота струму, Гц	50
Електродвигун	Однофазний колекторний з подвійною ізоляцією
Клас виробу	II
Номінальна швидкість протягування ланцюга, м/с	14,0
Час гальмування ланцюга, с	< 0,12
Розмір шини, мм (дюймів)	406 (16")
Крок ланцюга, дюймів	3/8"
Кількість ланок ланцюга	57
Ширина направляючого паза шини, мм	1,3
Вага нетто/брутто, кг	5,3/6,0

Гарантійний строк (гарантійний термін) експлуатації виробу дивіться у Гарантійному талоні. Дата виготовлення вказана на табличці виробу.

Постачальник: ТОВ «ДТІ Груп», 49107, м. Дніпро, Запорізьке шосе, 26, офіс 29.

Виробник та його адреса вказані в сертифікаті відповідності та (або) на коробці виробу.

Строк служби виробу становить 3 роки з моменту купівлі. Термін придатності 10 років. Гарантійний термін зберігання 10 років. Умови зберігання: зберігати в сухому місці, захищеному від впливу вологи і прямих сонячних променів, при температурі від мінус 5 °С до плюс 40 °С, відносною вологістю повітря не більше 80% і відсутністю прямої дії атмосферних опадів. Правила та умови ефективного і безпечного використання виробу вказані в Інструкції з експлуатації. Виріб не містить шкідливих для здоров'я речовин.

Претензії споживачів на території України приймає ТОВ «ДТІ Груп». Ремонт і технічне обслуговування необхідно здійснювати в авторизованих сервісних центрах ТОВ «ДТІ Груп». Перелік і контактні дані сервісних центрів зазначено на офіційному сайті www.machtz.com.ua.

Вироби ТМ MÄSHTZ відповідають вимогам стандартів і технічних умов, вказаним у сертифікатах відповідності та (або) деклараціях відповідності технічним регламентам.

Виріб, який відслужив свій строк, приладдя та упаковку слід здавати на екологічно чисту утилізацію (рециркуляцію) відходів.

10 КОМПЛЕКТНІСТЬ

Комплектність пили ланцюгової електричної **MSE-2840** зазначені в Таблиці 3.

Таблиця 3

Найменування	Кількість, шт
Пила ланцюгова електрична MSE-2840	1
Шина	1
Захисний кожух пиляльної гарнітури	1
Ланцюг	1
Пляшка для масла, 80 ml	1
Ключ універсальний	1
Посібник з експлуатації (ІНСТРУКЦІЯ З ЕКСПЛУАТАЦІЇ)	1
Гарантійний талон	1

Виробник залишає за собою право на внесення змін в технічні характеристики і комплектацію виробу без попереднього повідомлення.

11 УТИЛІЗАЦІЯ

Не викидайте виріб, приналежності й упаковку разом з побутовим сміттям. Виріб, який відслужив свій строк, слід здавати на екологічно чисту утилізацію (рециркуляцію) відходів на підприємства, що відповідають умовам екологічної безпеки.



УВАГА! Ремонт, модифікація і перевірка електроінструментів ТМ MÄSHTZ повинні виконуватися тільки в авторизованих сервісних центрах ТМ MÄSHTZ. При використанні або техобслуговуванні інструменту завжди слідкуйте за виконанням усіх правил та норм безпеки.

ОФИЦИАЛЬНЫЙ ДИЛЕР В УКРАИНЕ:

storgom.ua

ГРАФИК РАБОТЫ:

Пн. – Пт.: с 8:30 по 18:30

Сб.: с 09:00 по 16:00

Вс.: с 10:00 по 16:00

КОНТАКТЫ:

+38 (044) 360-46-77

+38 (066) 77-395-77

+38 (097) 77-236-77

+38 (093) 360-46-77

Детальное описание товара:

<https://storgom.ua/product/pila-elektricheskaya-machtz-mce-2840-11012.html>

Другие товары: <https://storgom.ua/elektropily.html>