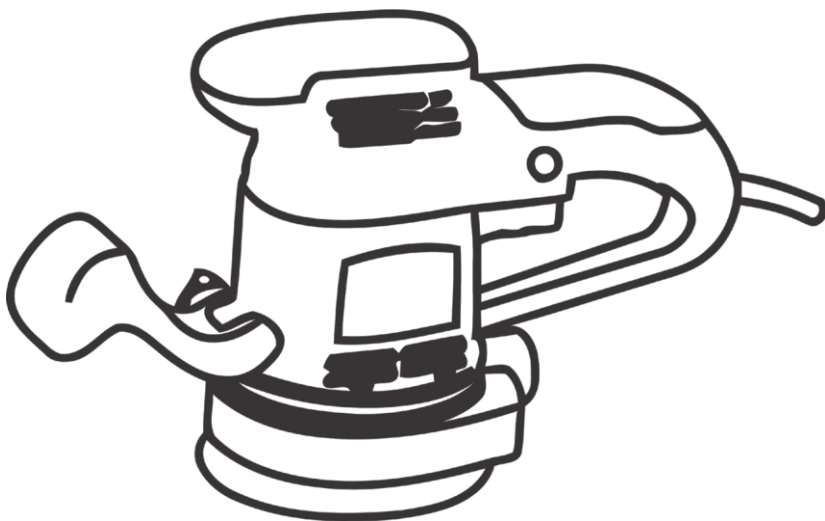


# *Mächtig*

## **MOS-6502**

**Орбітальна ексцентрикова  
шліфувальна машина**



UA

CE 

## ЗМІСТ

Вступ.....	3
1. Заходи безпеки .....	3
2. Опис і принцип роботи.....	6
3. Підготовка виробу до використання.....	7
4. Використання виробу.....	8
5. Технічне обслуговування виробу .....	9
6. Поточний ремонт складових частин виробу .....	10
7. Строк служби, зберігання, транспортування.....	10
8. Гарантії виробника (постачальника).....	10
9. Технічний паспорт.....	11
10. Комплектність.....	12
11. Утилізація .....	12

# ІНСТРУКЦІЯ З ЕКСПЛУАТАЦІЇ

(копія оригіналу)

## УВАГА!

### ШАНОВНИЙ ПОКУПЕЦЬ !

Вдячні Вам за придбання даної моделі електроінструменту торгової марки MÄSHTZ. Ця модель поєднує в собі сучасні конструктивні рішення для збільшення ресурсу роботи, продуктивності і надійності інструменту, а також для його безпечного використання. Ми впевнені, що продукція торгової марки MÄSHTZ буде Вашим помічником довгі роки.

При покупці орбітальної ексцентрикової шліфувальної машинки **MOS-6502** вимагайте перевірки її працездатності пробним запуском і перевірки відповідності комплектності (розділ 10 «Комплектність» Інструкція з експлуатації).


Перед використанням уважно вивчіть Інструкцію з експлуатації та дотримуйтесь заходів безпеки під час роботи з пристроєм.

Переконайтеся, що Гарантійний талон повністю і правильно заповнений.

В процесі користування дотримуйтесь вимог Інструкції з експлуатації (Технічного паспорту).

## ВСТУП

Орбітальна ексцентрикова шліфувальна машина **MOS-6502** (далі - виріб) призначена для сухого шліфування відкритих плоских поверхонь дерев'яних, пластмасових та металевих деталей, у тому числі з ґрунтовим або лакофарбовим покриттям, а також зі слідами поверхневої корозії матеріалу. Виріб призначений для побутового використання.

Знак  у маркуванні означає наявність у конструкції виробу подвійної ізоляції (клас II), заземляти виріб під час роботи не потрібно. Уважно вивчіть дану Інструкцію з експлуатації, в тому числі пункт 1 «Заходи безпеки». Тільки таким чином Ви зможете навчитися правильно поводитися з інструментом та уникнете помилок і небезпечних ситуацій.



**УВАГА! Недотримання вказівок та інструкцій з техніки безпеки може стати причиною ураження електричним струмом, пожежі та важких травм.**

## 1 ЗАХОДИ БЕЗПЕКИ

### 1.1 Загальні правила безпеки



#### ПОПЕРЕДЖЕННЯ!

Перед використанням обладнання повинні бути вжиті всі необхідні заходи обережності для того, щоб зменшити пожежного ризику, удару електричним струмом, та знизити ймовірність пошкодження корпусу і деталей виробу. Заходи безпеки перелічені нижче. Уважно прочитайте всі вказівки, перш ніж Ви спробуєте використовувати інструмент, і збережіть їх.

З метою безпечного використання:

1.1.1 Підтримуйте чистоту і порядок на робочому місці. Будь-яка перешкода на робочому столі або навколо нього під час праці може стати причиною травми.

1.1.2 Звертайте увагу на обстановку, яка оточує робоче місце. Підтримуйте достатнє освітлення в процесі роботи. Не користуйтеся інструментом поблизу легкозаймистих рідин або газів.

1.1.3 Остерігайтеся удару електричним струмом. Не торкайтеся заземлених поверхонь, наприклад, трубопроводів, радіаторів, кухонних плит, корпусів холодильників. Не працюйте з приладом під дощем і снігом. Не використовуйте електроінструмент в приміщеннях з підвищеною вологістю. Захищайте виріб від дощу та води. Проникнення вологи в корпус пристрою може призвести до ураження електричним струмом.

1.1.4 Під час роботи з інструментом не дозволяйте дітям перебувати поблизу. Не дозволяйте стороннім доторкатися до інструменту або подовжувача. Сторонні особи не повинні перебувати на робочому місці.

1.1.5 Закінчивши роботу, зберігайте інструмент у спеціально відведеному місці для зберігання електроінструменту. Воно має бути сухим, недоступним для сторонніх осіб і замикатися на

замок. Діти не повинні мати доступ до електроінструменту.

1.1.6 Не втручайтеся в роботу механізмів, прикладаючи зайву силу. Робота виконується якісніше і безпечніше, якщо електроінструмент експлуатується згідно передбачених норм, навантажень, зусиль і швидкості.

1.1.7 Адекватно вибирайте інструмент для кожної конкретної роботи. Не намагайтеся виконати малопотужним побутовим приладом роботу, яка призначена для високопотужного професійного електроінструменту. Не використовуйте електроінструмент у цілях, для яких він не призначений.

1.1.8 Зверніть увагу на вибір робочого одягу. Не надягайте просторий одяг або прикраси, тому що їх можуть зачепити рухомі частини виробу. На час роботи поза приміщенням рекомендується надягати гумові рукавички і черевики з неслизькою підошвою. Ховайте довге волосся під головним убором.

1.1.9 Користуйтеся захисними окулярами. Одягайте маску для обличчя або маску проти пилу, якщо при роботі виділяється пил.

1.1.10 Використовуйте обладнання для відведення пилу і бруду, якщо це передбачено. Переконайтеся, що Ви використовуєте відповідні пристрої для підключення подібного обладнання.

1.1.11 Не допускайте псування електрошнура. Ніколи не переносьте інструмент, утримуючи його за шнур електроживлення. Не тягніть за шнур з метою виїняти вилку з розетки. Бережіть шнур від впливу високих температур, мастильних матеріалів та предметів з гострими кінцями.

1.1.12 Перед початком роботи закріпіть оброблювану деталь у лещатах. Це безпечніше, ніж тримати заготовку в руці, а також звільняє обидві руки для роботи з інструментом.

1.1.13 Будьте уважні. Постійно майте надійну точку опори і не втрачайте рівноваги.

1.1.14 Уважно і відповідально ставтеся до технічного обслуговування електроінструменту та його ремонту. Для досягнення кращого результату і забезпечення більшої безпеки під час роботи, обережно поведіться з приладом і утримуйте його в чистоті. При змащуванні та заміні аксесуарів дотримуйтесь вказівок із відповідних інструкцій. Періодично оглядайте електрошнур інструменту, і в разі пошкодження відремонтуйте його в уповноваженому сервісному центрі. Періодично оглядайте подовжувачі, якими Ви користуєтесь, і в разі пошкодження замініть їх. Рукоятки інструменту повинні бути сухими та чистими, не допускайте їх забруднення мастильними матеріалами.

1.1.15 Вийміть вилку електрошнура з розетки, якщо інструмент не використовується, а також перед початком техобслуговування та перед заміною аксесуарів.

1.1.16 Вийміть всі регулювальні та гайкові ключі. Візьміть собі за правило: перед тим, як увімкнути електроінструмент - перевірте, чи всі ключі виїняті з нього.

1.1.17 Уникайте несподіваного запуску двигуна. Не переносьте підключений до мережі електроінструмент, тримаючи палець на вимикачі. Перед тим, як вставити штепсель в розетку, переконайтеся, що вимикач знаходиться в положенні «Вимк».

1.1.18 Працюючи поза приміщенням, користуйтеся подовжувачами. В цьому випадку використовуйте тільки подовжувачі, які призначені для роботи на вулиці. Вони мають відповідне маркування. Подовжувачі повинні розмотуватися на їх повнудовжину.

1.1.19 Будьте пильні. Слідкуйте за тим, що Ви робите. Не працюйте з приладом, якщо Ви стомилися, прийняли алкоголь або ліки, які впливають на швидкість реакції, увагу та зосередженість.

1.1.20 Перевіряйте пошкоджені деталі. Перш ніж продовжити експлуатацію електроінструменту, слід ретельно перевірити захисний кожух або інші деталі, які мають пошкодження, з метою діагностики їх функціональності. Перевірте надійність кріплення рухомих елементів, справність деталей виробу, правильність складання та будь-які інші параметри, які можуть вплинути на їх роботу. Захисний кожух чи будь-які інші пошкоджені деталі необхідно відремонтувати або замінити в уповноваженому сервісному центрі. Несправні перемикачі замініть в уповноваженому сервісному центрі. Не працюйте з інструментом з несправним перемикачем «Увімк/Вимк».



**УВАГА! Щоб уникнути травм, використовуйте тільки ті аксесуари або пристрої, які вказані в цій Інструкції з експлуатації або в каталозі TM MÄCHTZ.**

1.1.21 Ремонт електроінструменту має здійснюватися виключно в уповноваженому сервісному центрі з використанням тільки оригінальних запасних частин **TM MÄCHTZ**. В іншому випадку можливе нанесення серйозної шкоди здоров'ю користувача.

## 1.2 Особливі вимоги експлуатації виробу (Заходи безпеки)

1.2.1 Застосовувати виріб дозволяється тільки відповідно до призначення, яке вказане в Інструкції з експлуатації.

1.2.2 Під час користування виробом необхідно дотримуватися всіх вимог Інструкції з експлуатації (Технічного паспорта), поводитися з ним обережно, не допускати його ударів, перевантажень, впливу бруду і нафтопродуктів. До роботи з виробом допускаються лише особи, які пройшли відповідне навчання і мають допуск до роботи з електроінструментом.

1.2.3 При роботі з виробом необхідно дотримуватися таких правил:

- всі види підготовчих робіт, технічне обслуговування та ремонт проводити тільки з відключеною від електромережі штепсельною вилкою;
- вмикати виріб в електромережу тільки перед початком роботи;
- підключати, відключати виріб від електромережі штепсельною вилкою тільки при вимкненому перемикачі «Увімк/Вимк»;
- відключати виріб від електромережі при зміні шліфувального диска (насадки), при перенесенні виробу з одного робочого місця на інше, при перерві в роботі, після закінчення роботи;
- відключати виріб вимикачем при раптовій зупинці (зникненні напруги в електромережі, перевантаження електродвигуна);
- при роботі необхідно користуватися засобами захисту: спеціальними окулярами, респіратором, протишумовими навушниками, рукавичками (рукавицями);
- використовувати неслизьке взуття;



**ПОПЕРЕДЖЕННЯ! Вдихання пилу або пару, що виникають під час роботи зі шліфувальними (або абразивними) пастами і лакофарбовими (дерев'яними, металевими і т.п.) покриттями може призвести до захворювань легень і (або) інших травм. Рекомендовано використовувати витяжні установки при проведенні шліфувальних робіт. Завжди використовуйте засоби індивідуально го захисту і дотримуйтесь правил безпеки, які відповідають оброблюваним матеріалам.**

- не переносити виріб за шнур електроживлення. Не обертати його навколо руки або інших частин тіла;
- не допускати натягування, перекручування або потрапляння під різні вантажі шнура електроживлення, зіткнення його з гарячими і масляними поверхнями (шнур електроживлення рекомендується підвішувати);
- при проведенні робіт завжди застосовувати додаткові заходи пожежної безпеки у зв'язку з можливістю утворення іскор;
- виріб використовувати тільки для сухого шліфування;
- перевіряти, щоб швидкість обертання, яка вказана на шліфувальному листі, дорівнювала або перевищувала максимальну швидкість обертання шліфувальної платформи виробу;
- міцно утримувати рукоятку і корпус при роботі;
- не перевантажувати виріб;
- після закінчення роботи виріб має бути очищений від пилу та бруду.

Зберігати виріб слід у сухому, недоступному для дітей та сторонніх місці. Температура зберігання повинна бути в інтервалі від  $-5^{\circ}\text{C}$  до  $+40^{\circ}\text{C}$ , відносною вологістю повітря не більше 80% і відсутністю прямої дії атмосферних опадів. При перенесенні виробу з холоду в тепле приміщення необхідно дати йому прогрітися протягом 2х годин. Після цього виріб можна підключати до електромережі.

1.2.4 Забороняється:

- заземляти виріб;
- використовувати виріб у вологому середовищі або із застосуванням води;
- експлуатувати та зберігати виріб у приміщеннях з вибухонебезпечним, а також хімічно активним середовищем, що руйнує метали та ізоляцію;
- експлуатувати виріб в умовах впливу крапель і бризок, на відкритих майданчиках під час снігопаду та дощу;
- залишати без нагляду виріб, підключений до електромережі;
- передавати виріб особам, які не мають права користування ним;
- експлуатувати виріб, якщо під час роботи виникла хоча б одна з таких несправностей:

1) Пошкодження штепсельної вилки або шнура електроживлення;

- 2) Несправний вимикач або його нечітка робота;
- 3) Іскріння щіток на колекторі, що супроводжується появою кругового вогню на його поверхні;
- 4) Витікання мастила з редуктора;
- 5) Швидкість обертання падає до ненормальної величини;
- 6) Корпус двигуна перегрівається;
- 7) Поява диму або запаху характерного для горілої ізоляції;
- 8) Поламка або поява тріщин в корпусних деталях або передній рукоятці;
- 9) Пошкодження шліфувального диску (платформи).



**УВАГА! Будьте обережні під час установки шліфувального диску (шліфувальних пристроїв) та перевіряйте надійність його встановлення. Не доторкайтеся до обертових частин виробу.**

1.2.5 Дозволяється користуватися виробом без індивідуальних діелектричних засобів захисту.

## 2 ОПИС І ПРИНЦИП РОБОТИ

### 2.1 Призначення виробу

2.1.1 Орбітальна ексцентрикова шліфувальна машина **MOS-6502** застосовується для сухого шліфування відкритих плоских поверхонь дерев'яних, пластмасових та металевих деталей, у тому числі з ґрунтовим або лакофарбовим покриттям, а також зі слідами поверхневої корозії матеріалу. Обробка поверхонь, що містять азбест, заборонена. Виріб призначений для побутового використання.

2.1.2 Виріб повинен експлуатуватися в інтервалі робочих температур від -5 °С до +40 °С, відносною вологістю повітря не більш 80% і відсутністю прямого впливу атмосферних опадів і надмірної запиленості повітря.

Електроживлення виробу здійснюється від однофазної мережі змінного струму напругою 220 В, частотою 50 Гц.

Застосування у виробі колекторного електроприводу з подвійною ізоляцією забезпечує максимальну безпеку при роботі від мережі змінного струму напругою 220 В без застосування індивідуальних засобів захисту та заземлюючих пристроїв.

2.1.3 У зв'язку з постійною діяльністю щодо вдосконалення моделі, виробник залишає за собою право вносити в її конструкцію незначні зміни, які не відображені в цій Інструкції з експлуатації (Технічному паспорті) і не впливають на ефективну і безпечну роботу інструменту.

### 2.2 Склад виробу

Зовнішній вигляд орбітальної ексцентрикової шліфувальна машина **MOS-6502** показаний на рисунку 1.

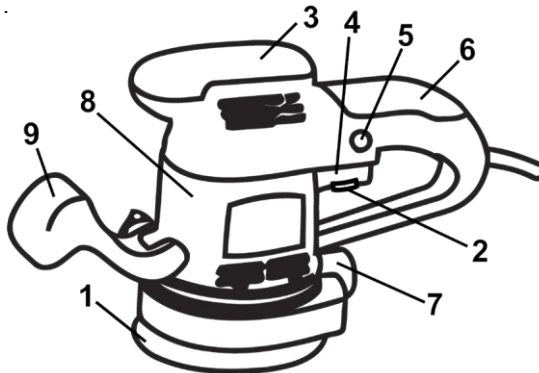


Рисунок 1

1. Шліфувальна платформа
2. Регулятор швидкості обертання шпинделя
3. Опорний майданчик
4. Клавіша пускової кнопки
5. Кнопка фіксації пускової клавіші для режиму тривалої роботи
6. Основна рукоятка
7. Відсік для збору пилу

8. Корпус двигуна
9. Додаткова рукоятка

### 2.3 Пристрій і принцип роботи

2.3.1 Виріб складається з наступних основних частин: корпусу, електродвигуна, вимикача, електронного блоку регулювання швидкості обертання електродвигуна, мережевого кабелю, основний рукоятки, шліфувальної платформи.

2.3.2 Виріб має функцію фіксації клавіші ввімкнення у діючому стані для режиму тривалої роботи. Активація цієї функції здійснюється натисканням клавіші вимикача (4) з наступним натисканням кнопки (5) та відпусканням клавіші (4). Крутий момент від електродвигуна передається на шліфувальну платформу, яка здійснює швидкі обертальні і коливальні рухи з амплітудою 2 мм. Для розблокування кнопки ввімкнення (для вимкнення виробу) необхідно натиснути і відпустити клавішу вимикача (4).

2.3.3 Конструкція виробу містить електронний блок системи регулювання швидкості обертання шпинделя (2), що дозволяє встановлювати оптимальну швидкість обертання і коливань шліфувальної платформи, при виконанні шліфувальних робіт.

2.3.4 Робота виробом здійснюється за допомогою абразивного листа на паперовій або тканинній основі, закріпленого на шліфувальній платформі (1).

2.3.5 Виріб містить пиловідвідний патрубок для підключення системи пиловідведення або для під'єднання пристрою збору пилу (7).

2.3.6 Додаткова рукоятка (9) дозволяє виконувати комфортне та більш точне управління виробом при шліфуванні.

2.3.7 Комплектість виробу містить дві шліфувальні платформи діаметрами 125 мм і 150 мм, які встановлюються за вибором для виконання шліфування з відповідними шліфувальними листами.

2.3.8 У зв'язку з постійним удосконаленням, виріб може мати незначні відмінності від опису і рисунків, які не погіршують його експлуатаційні властивості.

## 3 ПІДГОТОВКА ВИРОБУ ДО В ИКОРИСТАННЯ



**УВАГА! Забороняється починати роботу виробом, не виконавши вимог з техніки безпеки, зазначених у розділі 1 «Заходи безпеки» цієї Інструкції з експлуатації.**

3.1 Після транспортування виробу в зимових умовах, перед увімкненням у теплом приміщенні його необхідно витримати при кімнатній температурі не менше 2х годин до повного висихання вологи (конденсату) на ньому.

3.2 Необхідно:

- зовнішнім оглядом переконатися у справності шнура електроживлення, вилки, в цілісності деталей корпусу виробу, передньої рукоятки, в справності диску і правильності його застосування;
- перевірити чіткість роботи вимикача через його короткочасне (2-3 рази) вмикання, відповідність напрузі й частоті, які зазначені на маркувальній табличці виробу (220 В ~, 50 Гц);
- перевірити роботу виробу на холостому ході, зробивши кілька пробних запусків, справність електрообладнання (відсутність диму і запаху, характерного для горілої ізоляції), іскріння щіток на колекторі (не повинно бути «кругового вогню»).

3.3 При виявленні несправностей зверніться до сервісного центру.

3.4 Перед початком роботи перевірте кріплення всіх деталей виробу, правильність застосування шліфувального диску.

3.5 При роботі в приміщеннях з підвищеною концентрацією пилу або дрібної тирси, особливо при роботі з металами, для запобігання електричного пробоя необхідно використовувати пристрої струмового захисту.



**УВАГА! У критичних випадках, при роботі з металом, струмопровідний пил може накопичуватися всередині виробу. Це може привести до пошкодження електроізоляції виробу, що збільшить небезпеку ураження електричним струмом. Щоб уникнути накопичення пилу всередині виробу рекомендується щодня очищати вентиляційні отвори (дивіться пункт 5.2 «Порядок технічного обслуговування виробу»).**

## 4 ВИКОРИСТАННЯ ВИРОБУ

4.1 При роботі з виробом необхідно:

- виконувати всі вимоги розділу 1 (Заходи безпеки) цієї Інструкції з експлуатації;
- підключати та відключати виріб від електромережі штепсельною вилкою тільки при вимкненому електродвигуні;
- при роботі з виробом в умовах температури навколишнього середовища менше +10 °С його необхідно прогріти ввімкненням на холостому ході від 1 до 2 хвилин.

4.2 Підключіть до відповідного патрубку шланг системи пиловідведення або відсік для збору пилу (7).

4.3 Встановіть (замініть) шліфувальний лист на шліфувальну платформу. Для цього накладіть шліфувальний лист абразивною стороною назовні на платформу (1), вирівнявши всі краї, поєднуючи отвори для відводу пилу по всій площині платформи. Шліфувальний лист повинен закривати всю платформу.



**УВАГА!** Для зняття найбільш товстого шару матеріалу використовуйте абразивні листи з великим розміром зерна (40-60-80 одиниць). Для фінішного шліфування використовуйте абразивні листи з розміром зерна 150-320 одиниць.

4.4 Підключіть шнур електроживлення до мережі та перевірте роботу виробу на холостому ході, міцно утримуючи виріб і натиснувши на клавішу вимикача (4).



**УВАГА!** Забороняється вмикати виріб, якщо шліфувальна платформа контактує з оброблюваною поверхнею або сторонніми предметами.

4.5 Оптимальна швидкість обертання для обраного виду робіт здійснюється за допомогою налаштування регулятора швидкості обертання шпинделя (2).

4.6 Увімкніть виріб, натиснувши на клавішу вимикача (4). Дочекайтеся повного розгону шліфувальної платформи, а потім помістіть шліфувальну платформу на оброблювану поверхню.

4.7 Міцно тримаючи виріб за рукоятку, обережно притисніть шліфувальну машину до оброблюваної поверхні так, щоб шліфувальний лист торкався її рівномірно всією площею.



**УВАГА!** Під час шліфування не тисніть занадто сильно на шліфувальну машину, так як це може стати причиною перевантаження електродвигуна, пошкодження оброблюваної поверхні, зменшення терміну служби шліфувального листа, зниження ефективності шліфування (полірування).



**УВАГА!** Не закривайте вентиляційні отвори виробу під час роботи, так як це може призвести до перегріву електродвигуна і його виходу з ладу.

4.8 Не перевантажуйте виріб. Слідкуйте за температурою корпусу редуктора та електродвигуна, яка не повинна перевищувати 70 °С. Якщо інструмент нагрівся - дайте йому можливість кілька хвилин попрацювати без навантаження. При роботі дотримуйтеся циклічності: 15-20 хвилин роботи – 15-20 хвилин перерви (або час перерви повинен бути не менше часу циклу роботи).



**УВАГА!** Для запобігання нещасного випадку під час установки або заміни шліфувальних листів, а також при перенесенні виробу на інше місце стежте за тим, щоб інструмент був вимкнений і вилка вийнята з розетки. Відключайте виріб від електромережі під час перерв і після роботи.

4.9 Слідкуйте за тим, щоб вентиляційні отвори для охолодження виробу були завжди чистими і відкритими.

4.10 Уникайте потрапляння бруду на шліфувальний лист. Дотримуйтеся інструкцій виробників шліфувальних листів.

4.11 Після закінчення роботи:

- відключіть виріб від електромережі;
- очистіть виріб та аксесуари від пилу і бруду. У разі сильного забруднення протріть виріб



вологодю серветкою, яка виключає потрапляння володи на інструмент у вигляді крапель. Після цього витріть виріб насухо. Забороняється використовувати для цих цілей агресивні до пластмаси, гуми та металів очисники (наприклад, ацетон, розчинники, кислоти тощо);

- тримайте виріб в сухому, провітрюваному приміщенні. При тривалому зберіганні металеві зовнішні вузли і деталі покрийте шаром консерваційного мастила. Умови зберігання і транспортування повинні виключати можливість механічних пошкоджень та впливу атмосферних опадів.

## 5 ТЕХНІЧНЕ ОБСЛУГОВУВАННЯ ВИРОБУ

### 5.1 Загальні вказівки

Щоб уникнути пошкоджень, для забезпечення довговічності та надійного виконання функцій виробу, необхідно регулярно виконувати описані далі роботи з технічного обслуговування. Гарантійні претензії приймаються тільки при правильному і регулярному виконанні цих робіт. При недотриманні цих вимог підвищується небезпека травмування!

Користувач виробу може виконувати тільки роботи з догляду та технічного обслуговування, які описані в цій Інструкції з експлуатації (пункти Розділу 5.2). Всі інші роботи повинні виконуватися тільки в спеціалізованих майстернях **ТМ МАСНТЗ**.

### 5.2 Порядок технічного обслуговування виробу

#### 5.2.1 Перевірка встановлених гвинтів.

Регулярно перевіряйте всі встановлені на виробі гвинти, слідкуйте за тим, щоб вони були як слід затягнуті. Ослаблений гвинт треба негайно затягнути. Невиконання цього правила загрожує серйозною небезпекою.

#### 5.2.2 Технічне обслуговування двигуна.

Завжди слідкуйте за тим, щоб обмотка не була пошкоджена, не залита маслом чи водою, а вентиляційні отвори були очищені від пилу та бруду.

#### 5.2.3 Щоб уникнути накопичення пилу всередині виробу, рекомендується щодня очищати вентиляційні отвори. Для цього:

- вийміть вилку електрошнура з штепсельної розетки;
- продуйте вентиляційні прорізи сухим стисненим повітрям;
- зробіть очищення вентиляційних прорізів м'якою неметалевою щіткою або сухою ганчіркою.

Ні в якому разі не використовуйте для чищення металеві предмети, тому що вони можуть пошкодити внутрішні деталі виробу.

5.2.4 Перед тривалою перервою в експлуатації та зберіганням, очищуйте виріб від пилу та бруду без застосування агресивних до пластмаси, гуми та металів очищувачів. При тривалому зберіганні металеві зовнішні вузли і деталі покрийте шаром консерваційного мастила. Зберігайте виріб у сухому приміщенні.



**УВАГА! Ніколи не бризкайте водою на виріб у процесі його очищення. Виріб слід чистити тільки насухо (або трохи вологодю) серветкою! Не використовуйте ідкі очисники, які можуть пошкодити металеві, пластмасові та гумові частини виробу!**

Для того, щоб інструмент працював довго і надійно - ремонтні, сервісні та регульовальні роботи повинні проводитися тільки фахівцями в сервісних центрах **ТМ МАСНТЗ**.

### 5.3 Періодичне обслуговування

Періодичне обслуговування виконується в сервісних центрах **ТМ МАСНТЗ** (перелік та контактні дані сервісних центрів зазначені на офіційному сайті [machtz.com.ua](http://machtz.com.ua)) і включає в себе:

- перевірку стану корпусних деталей;
- перевірку опору ізоляції;
- перевірку стану колекторя якоря;
- перевірку стану деталей (підшипників);
- перевірку стану вугільних щіток та їх заміну (за необхідністю).



**УВАГА! Технічне обслуговування повинно проводитися регулярно протягом усього терміну служби виробу. Без проведення технічного обслуговування покупець втрачає право гарантійного обслуговування.**

За рекомендованих умов експлуатації виріб буде справно працювати весь

гарантований строк служби. Дотримання правил користування дозволить Вам уникнути передчасного виходу з ладу окремих частин виробу і всього виробу в цілому.

Якщо виріб внаслідок інтенсивної експлуатації потребує періодичного обслуговування, яке пов'язане із заміною мастила, щіток, очищенням колектора, то ці роботи виконуються за рахунок споживача.

Технічне обслуговування в сервісних центрах не входить в гарантійні зобов'язання виробника і продавця. Сервісні центри надають платні послуги з проведення періодичного технічного обслуговування.

Після закінчення строку служби можливе використання виробу за призначенням, якщо його стан відповідає вимогам безпеки і виріб не втратив своїх функціональних властивостей. Висновок видається уповноваженими сервісними центрами **TM MÄCHTZ**.

## **6 ПОТОЧНИЙ РЕМОНТ СКЛАДОВИХ ЧАСТИН ВИРОБУ**

Ремонт виробу повинен виконуватися професійними робітниками в гарантійних майстернях (перелік та контактні дані сервісних центрів зазначені на офіційному сайті [macthz.com.ua](http://macthz.com.ua)).

## **7 СТРОК СЛУЖБИ, ЗБЕРІГАННЯ, ТРАНСПОРТУВАННЯ**

**7.1** Строк служби виробу становить 3 роки. Зазначений строк служби дійсний при дотриманні споживачем вимог цієї Інструкції з експлуатації (технічного паспорту). Дата виробництва вказана на табличці виробу.

**7.2** Виріб, очищений від пилу та бруду, повинен зберігатися в упаковці підприємства-виготовлювача в сухих провітрюваних приміщеннях при температурі навколишнього середовища від -5 °С до +40 °С, відносною вологістю повітря не більше 80% і відсутністю прямого впливу атмосферних опадів. Упаковка повинна зберігатися до закінчення гарантійного строку експлуатації виробу.

**7.3** Транспортування виробу проводиться в закритих засобах пересування відповідно до правил перевезення вантажів, що діють на транспорті даного виду.

## **8 ГАРАНТІЯ ВИРОБНИКА (ПОСТАЧАЛЬНИКА)**

Гарантійний строк (гарантійний термін) експлуатації виробу дивіться у Гарантійному талоні. Претензії від споживачів на території України приймає ТОВ «ДТІ Група», 49107, м. Дніпро, Запорізьке шосе, 26, офіс 29.

**8.1** При покупці виробу:

- повинен бути правильно оформлений Гарантійний талон (стояти печатка або штамп з реквізитами організації, яка реалізувала виріб, дата продажу, підпис продавця, найменування моделі виробу, серійний номер виробу);
- переконатися в тому, що серійний номер виробу відповідає номеру, вказаному в Гарантійному талоні;
- перевірити наявність пломб на виробі (якщо вони передбачені виробником);
- перевірити комплектність і працездатність виробу, а також зробити огляд на предмет зовнішніх пошкоджень, тріщин, сколів.

Кожен виріб комплектується фірмовим гарантійним талоном **TM MÄCHTZ**.

При відсутності в гарантійному талоні дати продажу або підпису (печатки) продавця, гарантійний строк розраховується з дати виготовлення виробу.

**8.2** У випадку виходу з ладу виробу протягом гарантійного строку експлуатації з вини заводу-виробника власник має право на безкоштовний ремонт.

Для гарантійного ремонту власнику необхідно звернутися в сервісний центр з виробом та повністю і правильно заповненим гарантійним талоном (заповнюється при покупці виробу).

Задоволення претензій споживачів на території України здійснюється відповідно до Закону України «Про захист прав споживачів».

При гарантійному ремонті строк гарантії інструмента подовжується на час його ремонту.

Гарантійне і післягарантійне обслуговування електроінструменту **TM MÄCHTZ** на території України проводиться в сервісних центрах, перелік і контактні дані сервісних центрів зазначено на офіційному сайті [macthz.com.ua](http://macthz.com.ua).



**УВАГА! Перелік сервісних центрів може бути змінений. Актуальну інформацію**

**про контактні дані сервісних центрів на території України Ви можете дізнатись на сайті [mactz.com.ua](http://mactz.com.ua).**

### 8.3 Гарантія не поширюється:

- на частини та деталі, що швидко зношуються (шліфувальна платформа, вугільні щітки, гумові ущільнення, сальники, мастило тощо), а також на змінні принадлежности (абразивний лист);
- у разі природного зносу виробу (повне вироблення ресурсу, сильне внутрішнє і зовнішнє забруднення);
- у випадку з видаленим, стертим або зміненим серійним номером виробу;
- у разі появи несправностей, викликаних форс-мажорною ситуацією (нещасний випадок, пожежа, повінь, удар блискавки тощо);
- у разі, якщо виріб розбирався або ремонтувався протягом гарантійного строку самостійно, або із залученням третіх осіб, не уповноважених виробником (постачальником) на проведення гарантійного ремонту.



**УВАГА! Забороняється вносити в конструкцію виробу зміни і проводити доопрацювання, не передбачені заводом-виробником.**

## 9 ТЕХНІЧНИЙ ПАСПОРТ

Основні технічні характеристики орбітальної ексцентрикової шліфувальної машини **MOS-6502** представлені в таблиці 1.

Таблиця 1

Найменування параметра	Значення
Максимальна потужність, Вт	650
Максимальний струм, А	2,7
Номинальна напруга, В~	220 ±10%
Номинальна частота струму, Гц	50
Електродвигун	Однофазний колекторний з подвійною ізоляцією
Клас виробу	II
Швидкість обертання шпинделя, об/хв	4000-13000
Частота коливань, хв <sup>-1</sup>	8000-26000
Розмір шліфувальної платформи, мм	125; 150
Вага нетто/брутто, кг	2,8/3,0

Гарантійний строк (гарантійний термін) експлуатації виробу дивіться у Гарантійному талоні. Дата виготовлення вказана на табличці виробу.

Постачальник: ТОВ «ДТІ Груп», 49107, м. Дніпро, Запорізьке шосе, 26, офіс 29. Виробник та його адреса вказані в сертифікаті відповідності та (або) деклараціях відповідності технічним регламентам виробу. Строк служби виробу становить 3 роки з моменту купівлі. Термін придатності 10 років. Гарантійний термін зберігання 10 років. Умови зберігання: зберігати в сухому місці, захищеному від впливу вологи і прямих сонячних променів, при температурі від -5 °С до +40 °С, відносною вологістю повітря не більше 80% і відсутністю прямої дії атмосферних опадів.

Правила та умови ефективного і безпечного використання виробу вказані в Інструкції з експлуатації. Виріб не містить шкідливих для здоров'я речовин.

Претензії споживачів на території України приймає ТОВ «ДТІ Груп». Ремонт і технічне обслуговування необхідно здійснювати в авторизованих сервісних центрах ТОВ «ДТІ Груп». Перелік і контактні дані сервісних центрів зазначено на офіційному сайті [mactz.com.ua](http://mactz.com.ua) Вироби ТМ MÄSHTZ відповідають вимогам стандартів і технічних умов, вказаним у сертифікатах відповідності та (або) деклараціях відповідності технічним регламентам.

Виріб, який відслужив свій строк, приладдя та упаковку слід здавати на екологічно

чисту утилізацію (рециркуляцію) відходів.

## 10 КОМПЛЕКТНІСТЬ

Комплектність орбітальної ексцентрикової шліфувальної машини **MOS-6502** зазначена в таблиці 2.

Таблиця 2

Найменування	Кількість, од.
Ексцентрикова шліфувальна машина <b>MOS-6502</b>	1
Інструкція з експлуатації (Технічний паспорт)	1
Гарантійний талон	1
Шліфувальна платформа діаметром 125 мм (може бути встановлена на виробі)	1
Шліфувальна платформа діаметром 150 мм (може бути встановлена на виробі)	1
Пластиковий відсік для збору пилу	1
Шліфувальний аркуш	2
Пакувальна коробка	1

Виробник залишає за собою право на внесення змін у технічні характеристики і комплектацію виробу без попереднього повідомлення.

## 11 УТИЛІЗАЦІЯ

Не викидайте виріб, приладдя й упаковку разом з побутовим сміттям. Виріб, якій відслужив свій строк, слід здавати на екологічно чисту утилізацію (рециркуляцію) відходів на підприємства, що відповідають умовам екологічної безпеки.



**УВАГА! Ремонт, модифікація і перевірка електроінструментів ТМ MÄSHTZ повинні проводитися тільки в авторизованих сервісних центрах ТМ MÄSHTZ. При використанні або техобслуговуванні інструменту завжди слідкуйте за виконанням усіх правил та норм безпеки.**

## **ОФИЦИАЛЬНЫЙ ДИЛЕР В УКРАИНЕ:**

[storgom.ua](http://storgom.ua)

### **ГРАФИК РАБОТЫ:**

Пн. – Пт.: с 8:30 по 18:30

Сб.: с 09:00 по 16:00

Вс.: с 10:00 по 16:00

### **КОНТАКТЫ:**

+38 (044) 360-46-77

+38 (066) 77-395-77

+38 (097) 77-236-77

+38 (093) 360-46-77

Детальное описание товара:

<https://storgom.ua/product/shlifmashina-orbitalnaya-machtz-mos-6502-11039.html>

Другие товары:

<https://storgom.ua/setevye-ekscentrikovye-shlifmashiny.html>