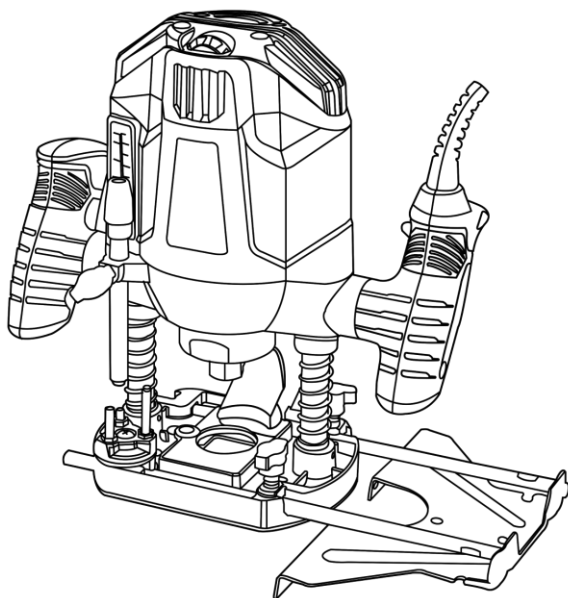


WORCRAFT

POWER TOOLS

ER12-6/8

Фрезер електричний



UA

CE

ЗМІСТ

Вступ.....	3
1 Заходи безпеки.....	3
2 Опис і принцип роботи.....	6
3 Підготовка виробу до використання.....	7
4 Використання виробу.....	10
5 Технічне обслуговування виробу.....	11
6 Поточний ремонт складових частин виробу.....	12
7 Строк служби, зберігання, транспортування.....	12
8 Гарантії виробника (постачальника).....	13
9 Технічний паспорт.....	14
10 Комплектність.....	14
11 Утилізація.....	15

Інструкція з експлуатації

(копія оригіналу)

УВАГА!

ШАНОВНИЙ ПОКУПЕЦЬ!

Вдячні Вам за придбання даної моделі електроінструменту торгової марки TM WORCRAFT. Ця модель поєднує в собі сучасні конструктивні рішення для збільшення ресурсу роботи, продуктивності і надійності інструменту, а також для його безпечного використання. Ми впевнені, що продукція торгової марки TM WORCRAFT буде Вашим помічником на довгі роки.

При покупці фрезера електричного **ER12-6/8** вимагайте перевірки його працездатності пробним запуском і перевірки відповідності комплектності (розділ 10 «Комплектність» Інструкція з експлуатації).

Перед експлуатацією уважно вивчіть Інструкція з експлуатації (Технічний паспорт) і дотримуйтесь заходів безпеки при роботі з верстатом заточувальним. Переконайтеся, що Гарантійний талон повністю і правильно заповнений.

В процесі експлуатації дотримуйтесь вимог Інструкції з експлуатації (Технічного паспорта).

ВСТУП

Фрезер електричний **ER12-6/8** (далі - виріб) призначений для стругання пиломатеріалів з деревини різних порід при виконанні столярних і ремонтних робіт у побутових умовах.

Уважно вивчіть цю Інструкцію з експлуатації, в тому числі пункт 1 «Загальні правила техніки безпеки». Тільки таким чином Ви зможете навчитися правильно поводитися з інструментом і уникнете помилок і небезпечних ситуацій.



УВАГА! Упущення, допущені при дотриманні вказівок та інструкцій з техніки безпеки, можуть стати причиною ураження електричним струмом, пожежі та важких травм.

1 ЗАХОДИ БЕЗПЕКИ

1.1 Загальні правила безпеки



ПОПЕРЕДЖЕННЯ

Перед використанням обладнання повинні бути вжиті всі необхідні заходи обережності для того, щоб зменшити ступінь ризику загоряння, удару електричним струмом і знизити ймовірність пошкодження корпусу і деталей виробу. Ці запобіжні заходи включають в себе нижчеперелічені пункти.

Уважно прочитайте всі вказівки, перш ніж Ви спробуєте використовувати інструмент і збережіть їх.

З метою безпечного використання:

- 1.1.1 Підтримуйте чистоту і порядок на робочому місці. Будь-яка перешкода на робочому столі або навколо нього під час праці може стати причиною травми.
- 1.1.2 Звертайте увагу на обстановку, яка оточує робоче місце. Підтримуйте достатнє освітлення в процесі роботи. Не користуйтеся інструментом поблизу легкозаймистих рідин або газів.
- 1.1.3 Остерігайтеся удару електричним струмом. Не торкайтеся заземлених поверхонь, наприклад, трубопроводів, радіаторів, кухонних плит, корпусів холодильників. Не працюйте з приладом під дощем і снігом. Не використовуйте електроінструмент в приміщеннях з підвищеною вологістю. Захищайте виріб від дощу та води. Проникнення вологи в корпус пристрою може призвести до ураження електричним струмом.
- 1.1.4 Під час роботи з інструментом не дозволяйте дітям перебувати поблизу. Не дозволяйте стороннім доторкатися до інструменту або подовжувача. Сторонні особи не повинні перебувати на робочому місці.
- 1.1.5 Закінчивши роботу, зберігайте інструмент у спеціально відведеному місці для зберігання електроінструменту. Воно має бути сухим, недоступним для сторонніх осіб і замикатися на замок. Діти не повинні мати доступ до електроінструменту.

- 1.1.6 Не втручайтеся в роботу механізмів, прикладаючи зайву силу. Робота виконується якісніше і безпечніше, якщо електроінструмент експлуатується згідно передбачених норм, навантажень, зусиль і швидкості.
- 1.1.7 Адекватно обирайте інструмент для кожної конкретної роботи. Не намагайтеся виконати малопотужним побутовим приладом роботу, яка призначена для високопотужного професійного електроінструменту. Не використовуйте електроінструмент у цілях, для яких він не призначений.
- 1.1.8 Зверніть увагу на вибір робочого одягу. Не надягайте просторий одяг або прикраси, тому що їх можуть зачепити рухомі частини виробу. На час роботи поза приміщенням рекомендується надягати гумові рукавички і черевики з неслизькою підошвою. Ховайте довге волосся під головним убором.
- 1.1.9 Користуйтеся захисними окулярами. Використовуйте респіраторну маску, якщо під час роботи виділяється пил.
- 1.1.10 Використовуйте обладнання для відведення пилу і бруду, якщо це передбачено. Переконайтеся, що Ви використовуєте відповідні пристрої для підключення подібного обладнання.
- 1.1.11 Не допускайте псування електрошнура. Ніколи не переносьте інструмент, утримуючи його за шнур електроживлення. Не тягніть за шнур з метою вийняти вилку з розетки. Бережіть шнур від впливу високих температур, мастильних матеріалів та предметів з гострими краями.
- 1.1.12 Перед початком роботи закріпіть оброблювану деталь у лещатах. Це безпечніше, ніж тримати заготовку в руці, а також звільняє обидві руки для роботи з інструментом.
- 1.1.13 Будьте уважні. Постійно майте надійну точку опори і не втрачайте рівноваги.
- 1.1.14 Уважно і відповідально ставтеся до технічного обслуговування електроінструменту та його ремонту. Для досягнення кращого результату і забезпечення більшої безпеки під час роботи, обережно поводьтеся з приладом і утримуйте його в чистоті. При змащуванні та заміні аксесуарів дотримуйтесь вказівок із відповідних інструкцій. Періодично оглядайте електрошнур інструменту, і в разі пошкодження відремонтуйте його в уповноваженому сервісному центрі. Періодично оглядайте подовжувачі, якими Ви користуєтесь, і в разі пошкодження замініть їх. Рукоятки інструменту повинні бути сухими та чистими, не допускайте їх забруднення мастильними матеріалами.
- 1.1.15 Вийміть вилку електрошнура з розетки, якщо інструмент не використовується, а також перед початком техобслуговування та перед заміною аксесуарів.
- 1.1.16 Вийміть всі регульовальні та гайкові ключі. Візьміть собі за правило: перед тим, як увімкнути електроінструмент - перевірте, чи всі ключі вийняті з нього.
- 1.1.17 Уникайте несподіваного запуску двигуна. Не переносьте підключений до мережі електроінструмент, тримаючи палець на вимикачі. Перед тим, як вставити штепсель в розетку, переконайтеся, що вимикач знаходиться в положенні «Вимк».
- 1.1.18 Працюючи поза приміщенням, користуйтеся подовжувачами. В цьому випадку використовуйте тільки подовжувачі, які призначені для роботи на вулиці. Вони мають відповідне маркування. Подовжувачі повинні розмотуватися на їх повну довжину.
- 1.1.19 Будьте пильні. Слідкуйте за тим, що Ви робите. Не працюйте з приладом, якщо Ви стомилися, прийняли алкоголь або ліки, які впливають на швидкість реакції, увагу та зосередженість.
- 1.1.20 Перевіряйте пошкоджені деталі. Перш ніж продовжити експлуатацію електроінструменту, слід ретельно перевірити захисний кожух або інші деталі, які мають пошкодження, з метою діагностики їх функціональності. Перевірте надійність кріплення рухомих елементів, справність деталей виробу, правильність складання та будь-які інші параметри, які можуть вплинути на їх роботу. Захисний кожух, несправні перемикачі або будь-які інші пошкоджені деталі необхідно відремонтувати або замінити в уповноваженому сервісному центрі. Не працюйте з інструментом з несправним перемикачем «Увімк/Вимк».



УВАГА! Щоб уникнути травм використовуйте тільки ті аксесуари або пристрої, які вказані в цій Інструкції з експлуатації або в каталозі TM WORCRAFT.

1.1.21 Ремонт електроінструменту має здійснюватися виключно в уповноваженому сервісному центрі з використанням тільки оригінальних запасних частин TM WORCRAFT. В іншому випадку можливе нанесення серйозної шкоди здоров'ю користувача.

1.2 Особливі вимоги експлуатації (Заходи безпеки)

1.1.21 Застосовувати вибір дозволяється тільки відповідно до призначення, яке вказане в

Інструкції з експлуатації.

1.1.22 Під час користування виробом необхідно дотримуватися всіх вимог Інструкції з експлуатації (Технічного паспорта), поводитися з ним обережно, не допускати його ударів, перевантажень, впливу бруду і нафтопродуктів.

1.1.23 При роботі з виробом необхідно дотримуватися таких правил:

- всі види підготовчих робіт, технічне обслуговування та ремонт проводити тільки при відключеній від електромережі штепсельній вилиці;
- вмикати виріб в електромережу тільки перед початком роботи;
- підключати, відключати виріб від електромережі штепсельною вилкою тільки при вимкненому перемикачі «Увімк/Вимк»;
- відключати виріб від електромережі при зміні робочого інструменту, при перенесенні виробу з одного робочого місця на інше, при перерві в роботі, після закінчення роботи;
- відключати виріб вимикачем (перемикачем «Увімк/Вимк») при раптовій зупинці (зникнення напруги в електромережі, заклинювання бурильного змінного інструменту, перевантаження електродвигуна);
- користуватися протишумовими навушниками;
- користуватися захисними окулярами;
- під час роботи використовувати неслизьке взуття;
- використовувати щільні захисні рукавички при тривалій роботі, вони знижують рівень шкідливих вібрацій на рукоятках виробу;
- не переносити фрезер за шнур електроживлення. Не обертати шнур електроживлення навколо руки або інших частин тіла;
- не допускати натягування, перекручування або потрапляння під різні вантажі шнура електроживлення, зіткнення його з гарячими і масляними поверхнями (шнур електроживлення рекомендується підвішувати);
- проводити роботи, при виконанні яких може бути пошкоджена ізоляція електричних дротів та установок, необхідно тільки після їх відключення від джерела електроживлення, при цьому повинні бути вжиті всі заходи з попередження випадкової появи на них напруги. Ці роботи повинні виконуватися електротехнічним персоналом або під його наглядом і оформлюватися нарядам-допуском, в якому повинні бути зазначені схеми розташування схованих електропроводок, трубопроводів та заходів безпеки при виконанні робіт;
- роботи, при виконанні яких можуть бути пошкоджені приховано розташовані санітарно-технічні трубопроводи, слід виконувати тільки після їх перекриття;
- не перевантажувати фрезер;
- після закінчення роботи виріб повинен бути очищений від пилу та бруду;
- зберігати виріб у сухому, недоступному для дітей та сторонніх місці. Температура зберігання повинна бути в інтервалі від -5 °C до +40 °C. При перенесенні фрезера з холоду в тепле приміщення необхідно дати йому прогрітися протягом 2х годин. Після цього прилад можна підключати до електромережі.

1.1.24 Забороняється:

- заземлювати виріб;
- працювати з виробом без встановленої передньої рукоятки;
- експлуатувати та зберігати виріб у приміщеннях з вибухонебезпечним, а також хімічно активним середовищем, яке руйнує метали та ізоляцію;
- експлуатувати виріб в умовах впливу крапель і бризок, на відкритих майданчиках під час снігопаду та дощу;
- залишати без нагляду виріб, підключений до електромережі;
- передавати виріб особам, які не мають права користування ним;
- працювати з виробом на приставних сходах;
- експлуатувати виріб, якщо під час роботи виникла хоча б одна з таких несправностей:
 - 1) Пошкодження штепсельної вилки або шнура електроживлення;
 - 2) Несправний вимикач або його нечітка робота;
 - 3) Іскріння щіток на колекторі, що супроводжується появою кругового вогню на його поверхні;
 - 4) Витікання мастила з редуктора;
 - 5) Швидкість обертання падає до ненормальної величини;
 - 6) Корпус двигуна перегрівається;
 - 7) Поява диму або запаху, характерного для горілої ізоляції;

- 8) Пошкодження або затуплення змінного робочого інструменту;
 - 9) Поламка або поява тріщин в корпусних деталях, передній рукоятці.
- 1.1.25 Дозволяється користуватися виробом без індивідуальних діелектричних засобів захисту.

2 ОПИС І РОБОТА

2.1 Призначення виробу

- 2.1.1 Область застосування фрезера електричного **ER12-6/8** для формування профілів на плінтусах і плитах для меблів, пазів, поздовжніх отворів, обробки по копіру, фрезерування узорів, орнаментів або написів, а також свердління в дереві, ДСП та фанері у побутових умовах. Для кожного виду матеріалу необхідно використовувати відповідну фрезу. Виріб відноситься до побутового класу електроінструменту.
- 2.1.1 Виріб повинен експлуатуватися в інтервалі робочих температур від $-5\text{ }^{\circ}\text{C}$ до $+40\text{ }^{\circ}\text{C}$, відносною вологістю повітря не більше 80% і відсутністю прямої дії атмосферних опадів та надмірної запиленості повітря. Електроживлення виробу здійснюється від однофазної мережі змінного струму напругою 220 В, частотою 50 Гц.
- 2.1.2 У зв'язку з постійною діяльністю щодо вдосконалення моделі, виробник залишає за собою право вносити в її конструкцію незначні зміни, які не відображені в цій Інструкції з експлуатації (Технічному паспорті) і не впливають на ефективну і безпечну роботу інструменту.

2.2 Склад виробу Зовнішній вигляд фрезера електричного **ER12-6/8** показаний на рисунку 1.

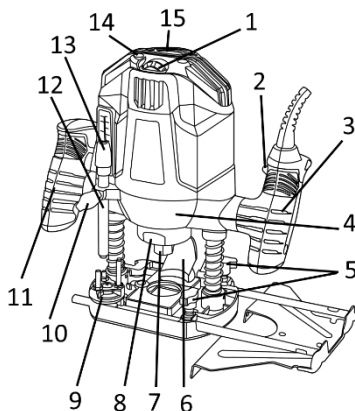


Рисунок 1

1. Регулятор вибору швидкості обертання шпинделя
2. Вимикач з кнопкою фіксації для режиму тривалої роботи
3. Права рукоятка
4. Корпус редуктора
5. Гвинт фіксації направляючих паралельного упору
6. Захисний кожух
7. Цанговий патрон
8. Кнопка блокування шпинделя
9. Поворотний 7-ступінчастий упор-обмежувач глибини фрезерування з кроком 3 мм
10. Гвинт фіксації обмежувача глибини фрезерування
11. Ліва рукоятка
12. Обмежувач глибини фрезерування зі шкалою
13. Механізм точного регулювання глибини фрезерування зі шкалою
14. Гвинти кріплення верхньої кришки для заміни вугільних щіток електродвигуна
15. Вентиляційні отвори

2.3 Пристрій і робота

2.3.1 Джерело електроживлення

Слідкуйте за тим, щоб джерело електроживлення, яке використовується, відповідало вимогам до джерела електроживлення, які вказані на табличці виробу (220 В, 50 Гц).

2.3.2 Увімкнення та вимкнення виробу здійснюється клавішею вимикача 2 (рисунок 1). Кнопка фіксації дозволяє тримати вимикач у увімкнутому стані для режиму тривалої роботи.



УВАГА! Переконайтеся в тому, що кнопка вимикача знаходиться у відтиснутому положенні «Вимк». Якщо Ви вставляєте вилку в розетку, а клавіша вимикача знаходиться в натиснутому положенні, інструмент негайно запрацює, що може стати причиною серйозної травми.

2.3.3 Фреза в цанговому патроні 7 (рисунок 1) закріплена на валі електропривода (шпинделі).

2.3.4 Механізм регулювання глибини фрезерування обмежує ступінь занурення фрези в оброблювану заготовку. Контроль глибини фрезерування здійснюється за шкалами елементів 12 та 13 приладу. Максимальна величина переміщення штока механізму по вертикалі становить 52 мм.

2.3.5 На опорній платформі встановлений 7-ступінчастий упор (9) (рисунок 1) з опорними площадками, які слугують обмеження глибини фрезерування. 7-ступінчастий упор має можливість повороту навколо своєї осі, що дозволяє швидко виконувати зміну глибини фрезерування на 3 мм для кожного кроку.

2.3.6 Паралельний (бічний) упор (рисунок 4) дозволяє виконувати прямолінійне фрезерування пазів на обрану відстань від краю деталі паралельно до контуру оброблюваної деталі.

2.3.7 Швидкість обертання шпинделя змінюється коліщатком регулятора (1) (рисунок 1).

2.3.8 При використанні виробу не докладайте зайвого зусилля. При надмірному тиску двигун і механізми будуть отримувати зайве навантаження, що призведе до швидкого виходу з ладу виробу, а також до зменшення продуктивності та скорочення строку служби виробу.

2.3.9 У зв'язку з постійним вдосконаленням, виріб може мати незначні відмінності від опису і рисунків, які не погіршують його експлуатаційні властивості.

3 ПІДГОТОВКА ВИРОБУ ДО ВИКОРИСТАННЯ

УВАГА! Забороняється починати роботу виробом, не виконавши вимог з техніки безпеки, зазначених у розділі 1 «Заходи безпеки» цієї Інструкції з експлуатації.

3.1 Після транспортування виробу в зимових умовах, в разі його включення в теплом приміщенні, необхідно виріб витримати при кімнатній температурі не менше 2 годин до повного висихання вологи (конденсату) на ньому.

3.2 Необхідно:

- зовнішнім оглядом переконатися у справності шнура електроживлення, штепсельної вилки, в цілісності деталей корпусу виробу, в справності змінного робочого інструменту та правильності його застосування;
- перевірити чіткість роботи вимикача через короткочасне (2-3 рази) його включення, відповідності напрузі і частоті, зазначеним на маркувальній табличці виробу (220 В ~, 50 Гц);
- перевірити роботу виробу на холостому ходу протягом 1 хвилини, при цьому перевірити роботу редуктора (не повинно бути стуку, шуму, вібрації), справність електрообладнання (відсутність диму і запаху, характерного для ізоляції, що горить), іскріння щіток на колекторі (не повинно бути «кругового вогню»).

3.3 Перед проведенням робіт при відключеному від електромережі виробі перевірити надійність кріплення корпусних деталей, затягування різьбових з'єднань, встановлення змінного інструменту.

Після встановлення змінного інструменту завжди перевіряйте надійність його кріплення - спробуйте його витягти.

3.4 Пил, що утворюється під час роботи, може вплинути на здоров'я оператора, тому рекомендується використовувати захисну маску (респіратор).



УВАГА! Щоб уникнути накопичення пилу всередині виробу рекомендується щодня очищати вентиляційні отвори (дивіться пункт 5.2 «Порядок технічного обслуговування виробу»).

3.5 Зміна цангового патрона

Перед заміною цангового патрона від'єднайте кабель електроживлення від розетки. Для зміни цангового патрона необхідно:

Натиснути на кнопку блокування шпинделя (8) (рисунки 1 та 2).

За допомогою ключа (16) (рисунок 2) відкрутити /закрутити цанговий патрон.

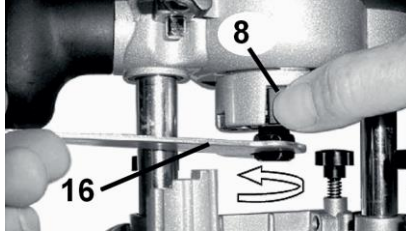


Рисунок 2

3.6 Заміна фрези

Перед заміною фрези від'єднайте кабель електроживлення від розетки. Для зміни фрези необхідно:

Натиснути на кнопку блокування шпинделя (8) (рисунки 1 та 2).

За допомогою ключа (16) (рисунок 2), що входить у комплектację, розтиснути цанговий патрон.

Встановити фрезу в цанговий патрон і переконатися в тому, що вона зайшла в патрон не менше, ніж на 20 мм, або не менше, ніж на половину довжини хвостовика фрези.

Затягнути цанговий патрон, утримуючи кнопку блокування шпинделя.

3.7 Регулювання глибини занурення фрези

Для регулювання глибини занурення фрези необхідно:

Послабити важіль фіксації налаштування глибини фрезерування (занурення фрези) (17) (рисунок 3).

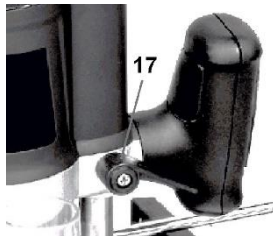


Рисунок 3

Перевести обмежувач глибини фрезерування (12) (рисунок 1) у положення для максимальної глибини обробки.

Натиснувши на рукоятку виробу, опустити фрезер на необхідну глибину.

Затягнути важіль (17) (рисунок 3).

Під час налаштування глибини занурення фрези слід пам'ятати, що у процесі роботи необхідна глибина фрезерування досягається за допомогою її постійного збільшення. Виріб оснащений 7-ступінчастим поворотним упором-обмежувачем (9) (рисунком 1), який дозволяє поступово збільшувати глибину занурення фрези, не налаштовуючи її при цьому описаним вище способом: спочатку фрезерування виконується на мінімальній глибині (перше положення з високою площадкою), а потім доходить до останнього (сьомого) положення. При кожному повороті обмежувача глибина занурення фрези збільшується на 3 мм.

3.8 Регулювання частоти обертання шпинделя

Зміну частоти обертання здійснюють за допомогою коліщатка регулятора швидкості обертання шпинделя (1) (рисунком 1) на корпусі виробу.



УВАГА! Частоту обертання шпинделя слід встановлювати за наступним принципом: чим менша фреза, тим більша частота обертання, інакше є ризик пошкодити заготовку, фрезу або виріб (таблиця 1).

Таблиця 1

Матеріал	Діаметр фрези, мм	Положення коліщатка регулятора швидкості обертання шпинделя
М'яка деревина	4 – 10	5; MAX
	12 – 20	3; 4
	22 – 40	1; 2
Тверда деревина	4 – 10	5; MAX
	12 – 20	4; 5; MAX
	22 – 40	1; 2; 3
ДСП, ОСВ, фанера	4 – 10	3; 4; 5; MAX
	12 – 20	2; 3; 4
	22 – 40	1; 2; 3

3.9 Регулювання положення паралельного упору (бічного упору)

Щоб спростити роботу з прямими лініями, на виробі передбачене встановлення паралельного (бічного) упору. Для регулювання його положення необхідно послабити два гвинти фіксації направляючих паралельного упору (5) (рисунки 1 та 4) на опорній підшаві виробу, перемістити упор у потрібну позицію і затягнути гвинти.

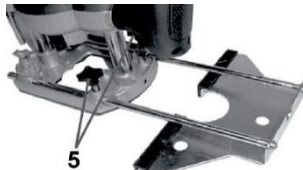


Рисунок 4

3.10 Підключення пирососа

Виріб оснащений спеціальним патрубком для підключення пирососа (або пристрою для пило- відведення), шланг якого підключають безпосередньо до патрубку (рисунком 5). Пристрій фіксується двома гвинтами з нижньої сторони опорної платформи.



Рисунок 5

4 ВИКОРИСТАННЯ ВИРОБУ

3.5 Під час роботи з виробом необхідно:

Виконувати всі вимоги розділу 1(Заходи безпеки) цієї Інструкції з експлуатації;

Підключати та відключати виріб від електромережі штепсельною вилкою тільки при вимкненому електродвигуні;

Під час роботи з виробом в умовах температури навколишнього середовища менше 20 °С його необхідно прогріти увімкненням на холостому ході від 1 до 2 хвилин.



УВАГА! Перш ніж почати роботу з виробом, надійно зафіксуйте ріжучий інструмент (фрезу) і матеріал, який підлягає обробці. Щоб уникнути травм, ріжучий інструмент підводьте до оброблюваної поверхні тільки тоді, коли виріб увімкнений, а електродвигун набрав максимальних обертів для вставленого значення швидкості

обертання шпинделя.

3.6 Порядок роботи



УВАГА! Щоб уникнути виходу з ладу електродвигуна виробу і можливих травм оператора, переконайтеся, що кнопка блокування шпинделя розблокована (знаходиться у відтісненому положенні).

Підготуйте виріб до роботи, як зазначено в розділі 3 даної Інструкції з експлуатації. Встановіть пристрій опорною плитою на поверхню оброблюваного матеріалу.

3.6.1 Увімкніть виріб і дочекайтеся, поки електродвигун набере максимальних обертів для вставленого значення швидкості обертання шпинделя.

3.6.2 Послабте важіль фіксації налаштування глибини фрезерування (занурення фрези) (17) (рисунок 3).

3.6.3 Плавню підведіть ріжучий інструмент (фрезу) до поверхні оброблюваного матеріалу, поки обмежувач глибини фрезерування (12) (рисунок 1) не торкнеться нижньої сходинок 7-ступінчастого упору (9) (рисунок 1).

3.6.4 Надійно закріпіть важіль фіксації налаштування глибини фрезерування (17) (рисунок 3), повернувши важіль у положення фіксації.

3.6.5 Повільно і плавно рухайте робочу плиту по поверхні виробу з встановленою глибиною фрезерування в напрямку, протилежному напрямку обертання фрези (рисунок 6), тобто із зовнішнього боку матеріалу фрезерування слід виконувати проти руху годинникової стрілки, а з внутрішньої сторони - у напрямку руху годинникової стрілки.

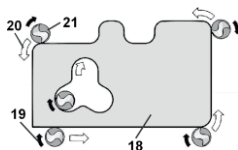


Рисунок 6

18. Матеріал, що обробляється

19. Напрямок обертання фрези

20. Напрямок переміщення виробу (фрезера)

21. Фреза

3.6.6 Якщо глибина фрезерування занадто велика, оброблюйте заготовку за кілька проходів, знімаючи за один прохід невеликий шар матеріалу. Для цього використовуйте 7-ступінчастий упор (9) (рисунок 1). Спочатку встановіть необхідну кінцеву глибину фрезерування з використанням нижньої сходинок 7-ступеневої упору, і почніть вибірку з найвищої сходинок, опускаючись з кожним проходом на сходинок нижче (висота кожної сходинок 3 мм).

3.6.7 Після закінчення фрезерування відсуньте опорну плиту від корпусу електродвигуна в крайнє положення і надійно зафіксуйте її.

3.7 Фрезерування з використанням паралельного упору

Підготуйте виріб до роботи з використанням паралельного упору, як викладено в розділі 4.9 даної Інструкції, встановивши при цьому необхідну відстань різу від краю і глибину фрезерування. Переміщувати виріб (фрезер) при фрезеруванні слід плавно вздовж краю оброблюваного матеріалу проти руху годинникової стрілки (при обробці зовнішнього краю матеріалу) з рівномірним тиском на паралельний упор у бік оброблюваного матеріалу.

3.8 Слідкуйте, щоб вентиляційні отвори для охолодження виробу були завжди чистими і відкритими.

3.9 Після закінчення роботи:

- відключіть виріб від електромережі;
- очистіть виріб і додаткове приладдя від пилу та бруду. У разі сильного забруднення протріть виріб вологою серветкою, яка виключає потрапляння вологи на інструмент у вигляді крапель. Після цього витріть насухо виріб. Забороняється використовувати для цих цілей агресивні до пластмаси, гуми та металів очистники (наприклад, ацетон, розчинники, кислоти тощо);

зберігайте виріб у сухому, провітрюваному приміщенні. При тривалому зберіганні металеві зовнішні вузли і деталі покрийте шаром консерваційного мастила. Умови зберігання і транспортування повинні виключати можливість механічних пошкоджень та впливу атмосферних опадів



УВАГА! Для запобігання нещасного випадку під час встановлення та зняття змінного інструменту й інших частин, завжди слідкуйте за тим, щоб виріб був вимкнений і штекер вийнятий з розетки. Вимикайте інструмент також під час перерв і після роботи.

5 ТЕХНІЧНЕ ОБСЛУГОВУВАННЯ ВИРОБУ

5.1 Загальні вказівки

Щоб уникнути пошкоджень, для забезпечення довговічності і надійного виконання функцій виробу, необхідно регулярно виконувати описані далі роботи з технічного обслуговування. Гарантійні претензії приймаються тільки при правильному і регулярному виконанні цих робіт. При недотриманні цих вимог підвищується небезпека травмування!

Користувач виробу може виконувати тільки роботи з огляду та технічного обслуговування, які описані в цій Інструкції з експлуатації (пункти Розділу 5.2). Всі інші роботи повинні виконуватися тільки в спеціалізованих майстернях TM WORCRAFT.

5.2 Порядок технічного обслуговування виробу

5.2.1 Перевірка встановлених гвинтів. Регулярно перевіряйте всі встановлені на виробі гвинти, слідкуйте за тим, щоб вони були як слід затягнуті. Негайно затягніть гвинт, який виявиться ослабленим. Невиконання цього правила загрожує серйозною небезпекою.

5.2.2 Технічне обслуговування двигуна. Проявляйте належну увагу, слідкуючи за тим, щоб обмотка не була пошкоджена і не залита маслом або водою, а вентиляційні отвори були очищені від пилу і бруду.

5.2.3 Щоб уникнути накопичення пилу всередині виробу рекомендується кожен раз після закінчення робіт очищати вентиляційні отвори.

Для цього:

- вийміть вилку електрошнура з штепсельної розетки;
- продуйте вентиляційні прорізи сухим стисненим повітрям;
- зробіть очищення вентиляційних прорізів м'якою неметалевою щіткою або сухою протиральною тканиною.

У жодному разі не використовуйте для чищення металеві предмети, тому що вони можуть пошкодити внутрішні деталі виробу.

5.2.4 Перед тривалою перервою в експлуатації та зберіганням очищайте виріб від пилу і стружки без застосування агресивних до пластмаси, гуми і металам очищувачів. При тривалому

зберігання металеві зовнішні вузли і деталі покрийте шаром консерваційного мастила. Зберігайте виріб у сухому приміщенні.



УВАГА! Ніколи не бризкайте водою на виріб при його очищенні. Виріб слід очищати тільки сухою ганчіркою! Не використовуйте їдкі очисники, які можуть пошкодити металеві, пластмасові та гумові частини виробу!

Для того щоб інструмент працював довго й надійно ремонтні, сервісні та регульовальні роботи повинні проводитися тільки фахівцями в сервісних центрах TM WORCRAFT.

5.3 Періодична перевірка і періодичне технічне обслуговування

5.3.1 Періодична перевірка і періодичне технічне обслуговування проводяться після закінчення гарантійного строку виробу, а потім не рідше одного разу на 6 місяців.

5.3.2 Періодичну перевірку і періодичне технічне обслуговування рекомендується проводити в сервісних центрах TM WORCRAFT (перелік і контактні дані сервісних центрів зазначено на офіційному сайті worcraft.com.ua).

5.3.3 Періодична перевірка та періодичне технічне обслуговування включає в себе:

- перевірку стану корпусних деталей;
- перевірку опору ізоляції;
- перевірку стану колектора якоря;
- перевірку стану деталей редуктора (шестерень, підшипників);
- заміну мастила редуктора.



УВАГА! Технічне обслуговування повинно проводитися регулярно протягом усього строку служби виробу. Без проведення технічного обслуговування покупець втрачає право гарантійного обслуговування.

При рекомендованих умовах експлуатації виріб буде справно працювати весь гарантований строк служби. Дотримання рекомендованих правил експлуатації дозволить Вам уникнути передчасного виходу з ладу окремих частин виробу і всього виробу в цілому.

Якщо виріб внаслідок інтенсивної експлуатації вимагає періодичне обслуговування, пов'язане із заміною мастила, щіток, очищенням колектора, то ці роботи виконуються за рахунок споживача. Технічне обслуговування в сервісних центрах не входить в гарантійні зобов'язання виробника і продавця. Сервісні центри надають платні послуги з проведення періодичного технічного обслуговування.

Після закінчення строку служби можливе використання виробу за призначенням, якщо його стан відповідає вимогам безпеки і виріб не втратив свої функціональні властивості. Висновок видається уповноваженими сервісними центрами TM WORCRAFT.

6 ПОТОЧНИЙ РЕМОНТ СКЛАДОВИХ ЧАСТИН ВИРОБУ

Ремонт виробу повинен здійснюватися спеціалізованим підрозділом в гарантійних майстернях. Перелік і контактні дані сервісних центрів зазначено на офіційному сайті Worcraft.com.ua.

7 СТРОК СЛУЖБИ, ЗБЕРІГАННЯ, ТРАНСПОРТУВАННЯ

7.1 Строк служби виробу становить 3 роки.

Зазначений строк служби дійсний при дотриманні споживачем вимог цієї Інструкції з експлуатації (технічного паспорта). Дата виробництва вказана на таблиці виробу.

7.2 Виріб, очищений від пилу і бруду, повинно зберігатися в упаковці підприємства виготовлювача в сухих провітрюваних приміщеннях при температурі навколишнього середовища від мінус 5 °С до плюс 40 °С, відносною вологістю повітря не більш 80% і відсутністю прямого впливу

атмосферних опадів. Упаковка повинна зберігатися до закінчення гарантійного строку експлуатації виробу.

7.3 Транспортування виробу проводиться в закритих транспортних засобах відповідно до правил перевезення вантажів, що діють на транспорті даного виду.

8 ГАРАНТІЇ ВИРОБНИКА (ПОСТАЧАЛЬНИКА)

8.1 Гарантійний строк (гарантійний термін) експлуатації виробу дивіться у Гарантійному талоні. Претензії від споживачів на території України приймає ТОВ «ДТІ Груп», 49107, м. Дніпро, Запорізьке шосе, 26, офіс 29.

8.2 При покупці виробу:

- повинен бути правильно оформлений Гарантійний талон (стояти печатка або штамп з реквізитами організації, яка реалізувала виріб, дата продажу, підпис продавця, найменування моделі виробу, серійний номер виробу);
- переконатися в тому, що серійний номер виробу відповідає номеру, вказаному в Гарантійному талоні;
- перевірити наявність пломб на виробі (якщо вони передбачені виробником);
- перевірити комплектність і працездатність виробу, а також зробити огляд на предмет зовнішніх пошкоджень, тріщин, сколів.

Кожен виріб комплектується фірмовим гарантійним талоном ТМ .

При відсутності в гарантійному талоні дати продажу або підпису (печатки) продавця, гарантійний строк обчислюється з дати виготовлення виробу.

8.3 У випадку виходу з ладу виробу протягом гарантійного строку експлуатації з вини заводу виробника власник має право на безкоштовний ремонт.

Для гарантійного ремонту власнику необхідно звернутися в гарантійну майстерню з виробом і повністю і правильно заповненим гарантійним талоном (заповнюється при покупці виробу).

Задоволення претензій споживачів на території України здійснюється відповідно до Закону України «Про захист прав споживачів».

При гарантійному ремонті строк гарантії інструмента продовжується на час його ремонту. Гарантійне і післягарантійне обслуговування електроінструменту ТМ WORCRAFT на території України проводиться в сервісних центрах, перелік і контактні дані сервісних центрів зазначено на офіційному сайті worcraft.com.ua.



УВАГА! Перелік сервісних центрів може бути змінений. Актуальну інформацію про контактні дані сервісних центрів на території України Ви можете дізнатись на сайті worcraft.com.ua.

8.4 Гарантія не поширюється:

- на частини та деталі що швидко зношуються, а також на змінні принадлежності
- в разі природного зносу виробу (повний виробіток ресурсу, сильне внутрішнє і зовнішнє забруднення);
- у випадку з віддаленим, стертим або зміненим серійним номером виробу;
- в разі появи несправностей, викликаних дією форс-мажорної ситуації (нещасний випадок, пожежа, повінь, удар блискавки та інше);
- у випадку, якщо виріб розбирався або ремонтувався протягом гарантійного строку поза гарантійної майстерні.



УВАГА! Забороняється вносити в конструкцію дреля зміни і проводити доробки, не передбачені заводом-виробником.

9 ТЕХНІЧНИЙ ПАСПОРТ

Основні технічні дані фрезера електричного **ER12-6/8** представлені в таблиці 2.

Таблиця 2

Найменування параметра	Значення
Максимальна потужність, Вт	1200
Номінальна напруга, В~	220 ±10%
Номінальна частота струму, Гц	50
Електродвигун	Однофазний колекторний з подвійною ізоляцією
Швидкість обертання шпинделя, об/хв	11000...30000
Максимальна глибина занурення фрези, мм	55
Розмір цангового патрона, мм	8 та 6
Вага нетто/брутто, кг	3,6/3,8

Гарантійний строк (гарантійний термін) експлуатації виробу дивіться у Гарантійному талоні. Дата виготовлення вказана на табличці виробу.

Постачальник: ТОВ «ДТІ Груп», 49107, м. Дніпро, Запорізьке шосе, 26, офіс 29. Виробник та його адреса вказані в сертифікаті відповідності та (або) деклараціях відповідності технічним регламентам виробу. Строк служби виробу становить 3 роки з моменту купівлі. Термін придатності 10 років. Гарантійний термін зберігання 10 років. Умови зберігання: зберігати в сухому місці, захищеному від впливу вологи і прямих сонячних променів, при температурі від мінус 5 °С до плюс 40 °С, відносною вологістю повітря не більше 80% і відсутністю прямої дії атмосферних опадів.

Правила та умови ефективного і безпечного використання виробу вказані в Інструкції з експлуатації. Виріб не містить шкідливих для здоров'я речовин. Претензії споживачів на території України приймає ТОВ «ДТІ Груп».

Ремонт і технічне обслуговування необхідно здійснювати в авторизованих сервісних центрах ТОВ «ДТІ Груп». Перелік і контактні дані сервісних центрів зазначено на офіційному сайті worcraft.com.ua. Вироби TM WORCRAFT відповідають вимогам стандартів і технічних умов, вказаним у сертифікатах відповідності та (або) деклараціях відповідності технічним регламентам.

Виріб, який відслужив свій строк, приладдя та упаковку слід здавати на екологічно чисту утилізацію (рециркуляцію) відходів.

10 КОМПЛЕКТНІСТЬ

Комплектність фрезера електричного **ER12-6/8** зазначена в Таблиці 3.

Таблиця 3

Найменування	Кількість, од.
Фрезер електричний ER12-6/8	1
Інструкція з експлуатації (технічний паспорт)	1
Гарантійний талон	1
Ключ	1
Направляючий запобіжник	1
Паралельний направляюча	1
Цанга 6 мм	1

Продовження таблиці 3

Адаптер пилосбірника	1
Копіювальні кільця	1
Центральний штифт	1
Пакувальна коробка	1

Виробник залишає за собою право на внесення змін в технічні характеристики і комплектацію виробу без попереднього повідомлення.

11 УТИЛІЗАЦІЯ

Не викидайте виріб, приналежності й упаковку разом з побутовим сміттям. Виріб, який відслужив свій строк, слід здавати на екологічно чисту утилізацію (рециркуляцію) відходів на підприємства, що відповідають умовам екологічної безпеки.



УВАГА! Ремонт, модифікація і перевірка електроінструментів ТМ WORCRAFT повинні проводитися тільки у авторизованих сервісних центрах ТМ WORCRAFT. При використанні або техобслуговуванні інструменту завжди слідкуйте за виконанням усіх правил та норм безпеки.

Worcraft.com.ua

ОФИЦИАЛЬНЫЙ ДИЛЕР В УКРАИНЕ:

storgom.ua

ГРАФИК РАБОТЫ:

Пн. – Пт.: с 8:30 по 18:30

Сб.: с 09:00 по 16:00

Вс.: с 10:00 по 16:00

КОНТАКТЫ:

+38 (044) 360-46-77

+38 (066) 77-395-77

+38 (097) 77-236-77

+38 (093) 360-46-77

Детальное описание товара:

<https://storgom.ua/product/frezer-elektricheskiy-worcraft-er12-6-8-13038.html>

Другие товары: <https://storgom.ua/setevye-frezery.html>