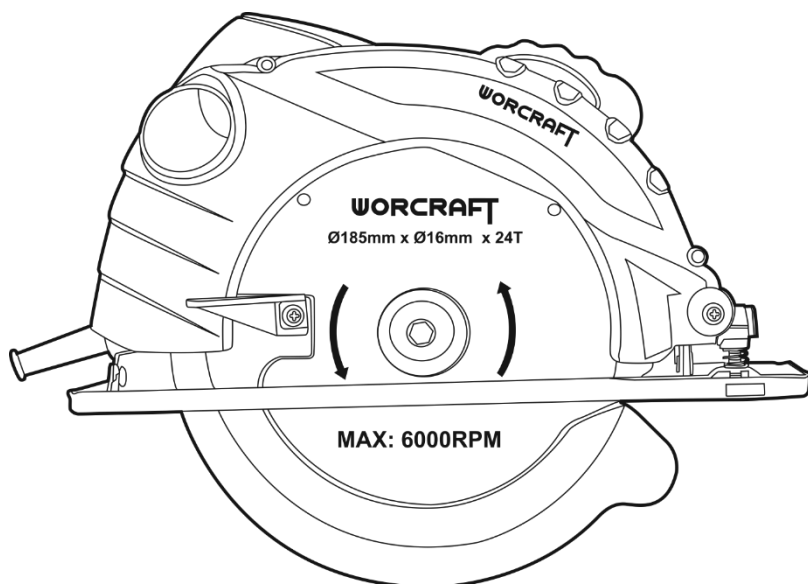


# WORCRAFT

POWER TOOLS

## CS13-185

Пила циркулярна



UA



## ЗМІСТ

Вступ.....	3
1 Заходи безпеки.....	3
2 Опис і принцип роботи.....	8
3 Підготовка виробу до використання.....	9
4 Використання виробу.....	9
5 Технічне обслуговування виробу.....	11
6 Поточний ремонт складових частин виробу.....	13
7 Строк служби, зберігання, транспортування.....	13
8 Гарантії виробника (постачальника).....	13
9 Технічний паспорт.....	14
10 Комплектність.....	15
11 Утилізація.....	15

# ІНСТРУКЦІЯ З ЕКСПЛУАТАЦІЇ (копія оригіналу)

**УВАГА!**

**ШАНОВНИЙ ПОКУПЕЦЬ!**

Вдячні Вам за придбання даної моделі електроінструменту торгової марки ТМ WORCRAFT. Ця модель поєднує в собі сучасні конструктивні рішення для збільшення ресурсу роботи, продуктивності і надійності інструменту, а також для його безпечного використання. Ми впевнені, що продукція торгової марки ТМ WORCRAFT буде Вашим помічником на довгі роки.

При покупці пили циркулярної **CS13-185** вимагайте перевірки його працездатності пробним пуском і перевірки відповідності комплектності (розділ 10 «Комплектність» Інструкції з експлуатації).

Перед експлуатацією пили циркулярної уважно вивчіть Інструкцію з експлуатації і виконуйте вимоги безпеки при роботі з пилою циркулярною.

Переконайтесь, що Гарантійний талон повністю та вірно заповнений.

В процесі експлуатації виконуйте вимоги Інструкції з експлуатації.

## ВСТУП

Пила циркулярна **CS13-185** (далі - виріб) призначена для пиляння деревини і пластмас в побутових умовах. Прилад не призначений для пиляння металу і каменю (цегли, бетону та інших подібних будівельних матеріалів).

Уважно вивчіть дану Інструкцію з експлуатації, в тому числі пункт 1 «Загальні правила техніки безпеки». Тільки таким чином Ви зможете навчитися правильно поводитися з інструментом і уникнете помилок і небезпечних ситуацій.



**УВАГА! Порушення техніки безпеки, можуть стати причиною ураження електричним струмом, пожежі та важких травм.**

## 1 ЗАХОДИ БЕЗПЕКИ

### 1.1 Загальні правила безпеки попередження

Перед використанням обладнання повинні бути вжиті всі необхідні заходи обережності для того, щоб зменшити ступінь ризику загоряння, удару електричним струмом і знизити ймовірність пошкодження корпусу і деталей виробу. Ці запобіжні заходи включають в себе нижчеперелічені пункти. Уважно прочитайте всі вказівки, перш ніж Ви спробуєте використовувати інструмент і збережіть їх.

З метою безпечного використання:

1.1.1 Підтримуйте чистоту і порядок на робочому місці. Будь яка перешкода на робочому місці або на робочому столі може стати причиною травми.

1.1.2 Приймайте до уваги обстановку, яка оточує робоче місце. Підтримуйте хороше освітлення на робочому місці. Не працюйте інструментом поблизу легкозаймистих рідин або газів.

1.1.3 Остерігайтеся удару електричним струмом. Не торкайтеся заземлених поверхонь, наприклад, трубопроводів, радіаторів, кухонних плит, корпусів холодильників. Не працюйте з приладом під дощем і снігом. Не використовуйте електроінструмент в приміщеннях з підвищеною вологістю. Захищайте виріб від дощу та вологи. Проникнення води в корпус виробу може призвести до ураження електричним струмом.

1.1.4 Під час роботи з інструментом не дозволяйте дітям перебувати поблизу. Не дозволяйте стороннім доторкатися до інструменту або подовжувача. Сторонні особи не повинні перебувати на робочому місці.

1.1.5 Закінчивши роботу, зберігайте інструмент в спеціально відведеному місці для зберігання електроінструменту. Місце для зберігання електроінструменту має бути сухим, недоступним для сторонніх осіб і замикатися на замок. Діти не повинні мати доступ до електроінструменту.

1.1.6 Не втручайтеся в роботу механізмів, прикладаючи зайву силу. Робота виконується якісніше і безпечніше, якщо електроінструмент експлуатується згідно передбачених норм, навантажень, зусиль і швидкості.

1.1.7 Адекватно вибирайте інструмент для кожної конкретної роботи. Не намагайтеся виконати малопотужним побутовим приладом роботу, яка призначена для високопотужного професійного електроінструменту. Не використовуйте електроінструмент в цілях, для яких він не призначений.

1.1.8 Зверніть увагу на вибір робочого одягу. Не надягайте просторий одяг або прикраси, тому що їх можуть зачепити частини що рухаються. На час роботи поза приміщенням рекомендується надягати гумові рукавички і черевики з неслизькою підошвою. Приховуйте довге волосся головним убором.

1.1.9 Користуйтеся захисними окулярами. Одягайте маску для обличчя або маску проти пилу, якщо під час роботи виділяється пил.

1.1.10 Використовуйте обладнання для відведення пилу і бруду, якщо це передбачено. Переконайтеся, що Ви використовуєте відповідні пристрої для підключення подібного обладнання.

1.1.11 Не допускайте псування електрошнур. Ніколи не переносьте інструмент утримуючи його за шнур електроживлення. Не тягніть за шнур з метою вийняти вилку з розетки. Оберігайте шнур від впливу високих температур, мастильних матеріалів та предметів з гострими краями.

1.1.12 Будьте уважні. Постійно майте хорошу точку опори і не втрачайте рівноваги.

1.1.13 Уважно і відповідально ставтеся до технічного обслуговування електроінструменту і його ремонту. Для досягнення кращих робочих характеристик і забезпечення більшої безпеки під час роботи обережно поводьтеся з приладом і утримуйте його в чистоті. При змащуванні і заміні аксесуарів дотримуйтесь вказівок у відповідних інструкціях. Періодично оглядайте електрошнур інструменту і в разі його пошкодження відремонтуйте його в уповноваженому сервісному центрі. Періодично оглядайте подовжувачі, які Ви використовуєте, і в разі пошкодження замініть їх. Рукотяжки інструменту повинні бути сухими та чистими, не допускайте їх забруднення мастильними матеріалами.

1.1.14 Вийміть вилку електрошнур з розетки, якщо інструмент не використовується, перед початком техобслуговування, а також перед заміною аксесуарів.

1.1.15 Вийміть всі регульовальні і гайкові ключі. Візьміть собі за правило, перед тим як ввімкнути електроінструмент перевірити, чи всі ключі вийняті з нього.

1.1.16 Уникайте несподіваного запуску двигуна. Не переносьте підключений до електромережі електроінструмент тримаючи палець на вимикачі. Перед тим як вставити штепсель в розетку переконайтеся що вимикач знаходиться в положенні «Вимк.».

1.1.17 Працюючи поза приміщенням користуйтеся подовжувачами. В цьому випадку використовуйте тільки подовжувачі, які призначені для роботи на вулиці. Вони мають відповідне маркування. Подовжувачі повинні розмотуватися на повну їх довжину.

1.1.18 Не кладіть виріб на землю до повної зупинки двигуна і припинення обертання рухомих деталей. Ніколи не намагайтеся рукою зупинити або уповільнити обертання ріжучої котушки або ножа.

1.1.19 Будьте пильні. Слідкуйте за тим, що Ви робите. Не працюйте з приладом якщо Ви втомилися, прийняли ліки, що містять наркотичні речовини або ліки, які можуть викликати сонливість, а також алкоголь і будь-які інші засоби і продукти, що погіршують увагу і зосередженість.

1.1.20 Утримуйте в чистоті вентиляційні отвори, ніколи не вставляйте туди пальці та сторонні предмети. Постійне надходження достатньої кількості повітря необхідно для нормальної роботи двигуна.

1.1.21 Перевіряйте пошкоджені деталі. Перш ніж продовжити експлуатацію електроінструменту слід ретельно перевірити захисний кожух чи інші деталі, які мають пошкодження з метою встановити що вони в робочому стані і виконують призначену їм функцію. Перевірте надійність кріплення рухомих деталей, справність деталей, правильність складання та будь-які інші параметри, які можуть вплинути на їх роботу. Захисний кожух або будь-які інші пошкоджені деталі необхідно відремонтувати або замінити в уповноваженому сервісному центрі. Несправні

перемикачі замінити в уповноваженому сервісному центрі. Не працюйте з інструментом з несправним перемикачем «Вкл.\Вимк.».



**УВАГА! Щоб уникнути травм використовуйте тільки ті аксесуари або пристрої, які вказані в цій Інструкції з експлуатації або в каталозі TM WORCRAFT.**

1.1.22 Ремонт електроінструменту має здійснюватися виключно в уповноваженому сервісному центрі з використанням тільки оригінальних запасних частин TM WORCRAFT. В іншому випадку можливе нанесення серйозної шкоди здоров'ю користувача.

## **1.2 Особливі вимоги експлуатації виробу (Заходи безпеки)**

1.2.1 Застосовувати виріб дозволяється тільки відповідно до призначення, зазначеного в Посібнику з експлуатації.

1.2.2 При експлуатації виробу необхідно дотримуватися всіх вимог Інструкції з експлуатації (Технічного паспорту), дбайливо поводитися з ним, не піддавати його ударам, перевантаженням, впливу бруду і нафтопродуктів.

1.2.3 При роботі з виробом необхідно дотримуватися таких правил:

- Всі види робіт з підготовки виробу до роботи, технічне обслуговування та ремонт робити тільки при відключеній від електромережі штепсельної вилки;

- Включати в електромережу виріб тільки перед початком роботи;

- Підключати, відключати виріб від електромережі штепсельною вилкою тільки при вимкненому перемикачі «Вкл/Вимк» виробу;

- Відключати від електромережі штепсельною вилкою при зміні пильного диску інструменту, при перенесенні виробу з одного робочого місця на інше, при перерві в роботі, після закінчення роботи;

- Відключати виріб вимикачем при раптовій зупинці (зникнення напруги в електромережі, заклинюванні пильного диску, перевантаження електродвигуна);

- Користуватися захисними окулярами;

- При роботі використовувати неслизьке взуття;

- Використовувати пилозахисну маску та засоби захисту органів слуху (наприклад, навушники або беруші).

- Не носити виріб за шнур електроживлення. Не обертати його навколо руки, або інших частин тіла;

- Не допускати натягування, перекручування і попадання під різні вантажі шнура електроживлення, зіткнення його з гарячими і масляними поверхнями; - Не перевантажувати виріб;

- Після закінчення роботи виріб повинен бути очищений від пилу і бруду;

- Зберігати виріб слід в сухому недоступному для дітей та сторонніх місці. Температура зберігання повинна бути в інтервалі від мінус 5 °С до плюс 40 °С, відносною вологістю повітря не більше 80% і відсутністю прямого впливу атмосферних опадів. При внесенні виробу з холоду в тепле приміщення необхідно дати йому прогрітися протягом не менш двох годин. Після цього виріб можна підключати до електромережі.

2.2.4 Забороняється:

- Змінювати конструкцію виробу для заземлення;

- Експлуатувати і зберігати виріб в приміщеннях з вибухонебезпечною, а також хімічно активним середовищем, яке руйнує метали та ізоляцію;

- Експлуатувати виріб в умовах впливу крапель і бризок, на відкритих майданчиках під час снігопаду та дощу;

- Залишати без нагляду виріб, підключений до електромережі;

- Передавати виріб особам, які не мають права його використання;

- Експлуатувати виріб при виникненні під час його роботи хоча б однієї з таких несправностей:

1) Пошкодження штепсельної вилки або шнура електроживлення.

2) Несправний вимикач або його нечітка робота.

3) Іскріння щіток на колекторі, що супроводжується появою кругового вогню на його поверхні.

4) Витікання мастила з редуктора.

- 5) Швидкість обертання спадає до ненормальної величини.
- 6) Корпус двигуна перегрівається.
- 7) Поява диму або запаху, характерного для ізоляції, що горить.
- 8) Поламка або поява тріщин в корпусних деталях.
- 9) Пошкодження або затуплення пиляльного диску.



**УВАГА! Не використовуйте пиляльні диски більшого чи меншого діаметру, рекомендованого у цій Інструкції з експлуатації. Ні в якому разі не використовуйте шліфувальні або відрізні диски.**

1.2.5 Дозволяється виконувати роботи виробом без індивідуальних діелектричних засобів захисту.

### **1.3 Загальні правила безпеки для циркулярних дискових пил**

1.3.1 Тримайте Ваші руки якомога далі від пиляльного диску. Утримуйте правою рукою основну рукоятку, а лівою рукою корпус електродвигуна циркулярної пили. Якщо Ви тримаєте циркулярну електропилу обома руками, вони не можуть бути травмовані пиляльним диском.

1.3.2 У жодному разі не притримуйте оброблювану заготовку знизу. Захисний кожух не зможе захистити Вас від пиляльного диску з нижньої сторони оброблюваної заготовки.

1.3.3 Встановлюйте глибину пропилу відповідно до товщини оброблюваної заготовки. Правильною вважати глибину пропилу, якщо під оброблюваної заготовкою виступає менше повного зуба пиляльного диску (5 мм).

1.3.4 У жодному випадку не тримайте в руках заготовку, не кладіть її на ногу і не притримуйте її якою-небудь частиною тіла. Фіксуйте заготовку на стійкій опорі. Дуже важливо правильно закріпити оброблювану заготовку - це захистить Вас від травм, не дасть заклинитися пиляльному диску і дозволить Вам постійно контролювати процес.

1.3.5 Утримуйте циркулярну пилу тільки за ізольовані поверхні рукояток (корпус двигуна), так як під час роботи пиляльний диск може випадково увійти в контакт з прихованими комунікаціями або з кабелем підключення до електромережі (контакт з розташованої під напругою електропроводкою призведе до появи напруги на відкритих металевих деталях циркулярної пили, що може викликати небезпеку ураження електричним струмом).

1.3.6 При поздовжньому розпилюванні завжди використовуйте паралельну направляючу (по відповідній їй прямолінійної направляючої кромці). При цьому не тільки підвищується точність розпили, але і зменшується небезпека заклинювання пиляльного диску.

1.3.7 Використовуйте пиляльні диски з посадковим отвором тільки відповідного діаметру (не використовуйте диски з ромбічними посадочними розмірами).

1.3.8 У жодному випадку не використовуйте пошкоджені або неоригінальні елементи кріплення пиляльного диску (шайби, затяжний гвинт тощо). Шайби і гвинт для кріплення пиляльного диску сконструйовані спеціально для даної моделі циркулярної пили, що дозволяє досягти максимальної надійності при експлуатації. Нещільно затягнуті пиляльні диски можуть працювати ексцентрично, що може привести до втрати контролю над робочим процесом.

1.3.9 Щоразу перед початком роботи перевіряйте правильність закривання нижнього захисного кожуха. Не вмикайте циркулярну пилу, якщо нижній захисний кожух рухається сповільнено і не відразу закривається. Ні в якому разі не прив'язуйте нижній захисний кожух до корпусу пили і не затягуйте його у відкритому положенні. При випадковому падінні пили може статися деформація нижнього захисного кожуха, тому кожен раз перед початком роботи з циркулярною пилою підійміть важіль захисного кожуха і переконайтеся, що кожух безперешкодно рухається і не входить в контакт з пиляльним диском або іншими деталями пили (перевірте це для всіх положень кутів нахилу і глибини розпилювання).

1.3.10 Перевірте функціонування пружини нижнього захисного кожуха. Якщо стан нижнього захисного кожуха і пружини викликає сумнів, необхідно привести їх у справний стан до початку розпилювання. Нижній захисний кожух може рухатися сповільнено при ушкодженнях деталей, відкладень бруду або наповнення тирсою.

1.3.11 Нижній захисний кожух можна підняти тільки при спеціальному пилянні, наприклад, при «вірзанні наосліп» і пилянні заготовок складної конфігурації. Для цього підійміть нижній захисний кожух за допомогою його важеля і, як тільки пиляльний диск віржеться в матеріал, відпустіть

важіль кожуху. При будь-яких інших способах розпилювання нижній захисний кожух повинен працювати автоматично.

1.3.12 Щоразу, перш ніж покласти циркулярну пилу на верстат або на підлогу, прослідкуйте, щоб нижній захисний кожух закривав пиляльний диск.

#### 1.4 Додаткові заходи безпеки при роботі з циркулярними дисковими пилами

##### Причини віддачі і Ваші дії по її запобіганню

Віддача (зворотний удар) - раптова реакція на заклинювання пиляльного диску, на його зачеплення, або на його неправильне встановлення, що призводить до неконтрольованого стрибка пили в сторону користувача.

Якщо пиляльний диск зачепиться або заклинить в розпилі, він буде загальмований, а електропила силою інерції буде відкинута назад у бік користувача раптовим ривком.

Також віддача може відбутися при викривленому пиляльному диску або якщо пиляльний диск неправильно суміщений з розпилом. При цьому зуби пиляльного диску можуть врізатися в поверхню заготівки, що розпилюється на її задній кромці, що призведе до виходу пиляльного диску з розпилу і ривком пили в сторону користувача.

Віддача - результат невмілого користування пилою, її неправильного застосування або неправильних умов експлуатації.

Для запобігання ситуацій, пов'язаних з виникненням віддачі виконуйте вказані нижче заходи безпеки.



**УВАГА! Переконайтеся в тому, що в оброблюваній заготівці немає цвяхів, шурупів і подібних сторонніх предметів.**

УВАГА! Переконайтеся в тому, що в оброблюваній заготівці немає цвяхів, шурупів і подібних сторонніх предметів.

1.4.1 Міцно утримуйте циркулярну дискову пилу обома руками, при цьому руки користувача повинні бути готові для опору силі віддачі. Розташуйтеся по яку сторону від лінії розпилу, але ні в якому разі не у напрямку лінії розпилу.

1.4.2 Якщо пиляльний диск заклинило або розпилювання припинилося з іншої причини - відпустіть клавішу пускового вимикача і утримуйте пилу в заготівлі в нерухомому стані до повної зупинки пиляльного диску. Ні в якому разі не намагайтеся витягти пиляльний диск з заготівлі або тягнути його назад, якщо пиляльний диск обертається. Це може викликати віддачу. Слід розібратися в причині виникнення даної ситуації і знайти спосіб усунення причини заклинювання пиляльного диску.

1.4.3 При повторному розпилюванні заготівлі введіть пиляльний диск (пила вимкнена) в пропил і переконайтеся, що зуби пиляльного диску не чіпляють краю пропила. Якщо при повторному включенні пиляльний диск заклинить, він може викликати віддачу.

1.4.4 Щоб пиляльний диск не заклинювало встановлюйте додаткові опори під великогабаритні заготівлі. Великі плити мають тенденцію прогинатися під власною вагою. Додаткові опори повинні бути розміщені під заготівлю біля лінії розпилу і близько країв заготівлі.

1.4.5 У жодному випадку не використовуйте тупі або пошкоджені пиляльні диски. Такі диски призводять до підвищеного тертя, що зазвичай супроводжується заклинюванням пиляльного диску і віддачі.

1.4.6 Перед розпилюванням надійно затягніть рукоятки регулювання глибини пропила і нахилу пиляльного диску. Рухливість регуляторів положення пиляльного диску під час розпилювання може призвести до його заклинювання і віддачі.

1.4.7 Використовуйте для кожного пиляльного диска відповідний розклинюючий ніж. Для правильної роботи товщина розклинюючого ножа повинна бути більше товщини тіла пиляльного диску і тонше ширини зубчастого вінця пиляльного диску.

1.4.8 Регулюйте розклинюючий ніж відповідно до Посібника з експлуатації. Неправильний інтервал, неправильне позиціонування або неправильне вирівнювання можуть зробити розклинюючий ніж неефективним при виникненні віддачі. Слідкуйте за тим, щоб розклинюючий ніж не упирася в пиляльний диск.

1.4.9 Використовуйте розклинючий ніж постійно, крім випадків «врізання наосліп». Розклинючий ніж заважає «врізання наосліп» і може викликати віддачу. Після закінчення «врізання наосліп» розклинючий ніж необхідно встановити на своє місце.

1.4.10 Для забезпечення правильного розпилювання розклинючий ніж повинен знаходитися усередині розпилу оброблюваної заготовки.

1.4.11 Не використовуйте циркулярну пилу з деформованим розклинючим ножом.



**УВАГА! Ні в якому разі не використовуйте циркулярну пилу з поверненням вгору або убік пиляльним диском.**

## 2 ОПИС І ПРИНЦИП РОБОТИ

### 2.1 Призначення виробу

2.1.1 Пила циркулярна **CS13-185** призначена для поздовжнього й похилого розпилювання деревини (ДВП, ДСП, фанери) і різних полімерних матеріалів (у тому числі піно-матеріалів тощо) у побутових умовах. Прилад не призначений для пиляння металу і каменю (цегли, бетону та інших подібних будівельних матеріалів).

2.1.2 Виріб повинен експлуатуватися в інтервалі робочих температур від мінус 5 °С до плюс 40 °С, відносно вологістю повітря не більше 80% і відсутністю прямого впливу атмосферних опадів і надмірної запиленості повітря. Електроживлення виробу здійснюється від однофазної мережі змінного струму напругою 220 В, частотою 50 Гц; допустимі відхилення напруги живлення  $\pm 10\%$ . Застосування у виробі колекторного електроприводу з подвійною ізоляцією забезпечує максимальну електробезпеку при роботі від мережі змінного струму напругою 220 В без застосування індивідуальних засобів захисту та заземлюючих пристроїв.

2.1.3 У зв'язку з постійною діяльністю щодо вдосконалення виробу, виробник залишає за собою право вносити в його конструкцію незначні зміни, які не відображені у цій Інструкції з експлуатації (Технічному паспорті) і не впливають на ефективну і безпечну роботу інструменту

### 2.2 Склад виробу

Зовнішній вигляд пили циркулярної **CS13-185** показаний на рисунку 1.

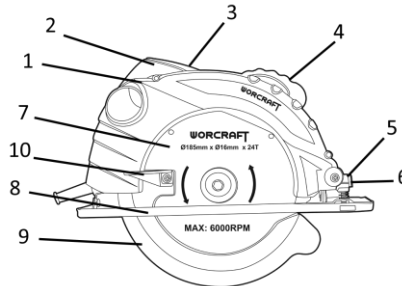


Рисунок 1

1. Верхній захисний кожух
2. Основна рукоятка
3. Вимикач з кнопкою фіксації (розташована на лівій стороні основної рукоятці)
4. Опорна рукоятка
5. Гайка налаштування кута нахилу пиляльного диску за шкалою
6. Паз для кріплення паралельного упору
7. Пиляльний диск
8. Опорна платформа
9. Нижній захисний кожух
10. Важіль нижнього захисного кожуха

### 2.3 Пристрій та робота



2.3.1 Виріб має однофазний колекторний електродвигун з подвійною ізоляцією. Електродвигун через редуктор передає крутний момент на вихідний шпindel, на якому встановлений пиляльний диск (8).

2.3.2 Опорна платформа має конструкцію, яка дозволяє здійснювати похилий розпил із заданим кутом нахилу пиляльного диску, а також виробляти розпил із заданою глибиною занурення пиляльного диску в заготівлю.

2.3.3 Увімкнення та вимкнення виробу здійснюється кнопкою вимикача (3) (кнопка має функцію фіксації у включеному стані).

2.3.4 Виріб забезпечений рухомим нижнім захисним кожухом (10).

2.3.5 Для отримання паралельних розпилів високої якості опорна платформа має спеціальний паз для кріплення паралельного упору (7).

2.3.6 У зв'язку з постійним вдосконаленням виріб може мати незначні відмінності від опису та рисунків, які не погіршують його споживчі властивості.

### 3 ПІДГОТОВКА ВИРОБУ ДО ВИКОРИСТАННЯ



**УВАГА! Забороняється починати роботу виробом, не виконавши вимог з техніки безпеки, зазначених у розділі 1 «Заходи безпеки» цієї Інструкції з експлуатації.**

**3.1** Після транспортування виробу в зимових умовах, в разі його включення в теплом приміщенні, необхідно витримати виріб при кімнатній температурі не менше двох годин до повного висихання вологи (конденсату) на ньому.

**3.2** Необхідно:

- Зовнішнім оглядом переконатися у справності шнура електроживлення, штепсельної вилки, в цілісності деталей корпусу виробу, у відсутності дефектів пиляльного диску;
- Перевірити чіткість роботи вимикача шляхом короткочасного (2-3 рази) його включення, відповідності напрузі і частоті, зазначеним на маркувальній табличці виробу (220 В ~, 50 Гц);
- Справність електрообладнання (відсутність диму і запаху, характерного для ізоляції, що горить), іскріння щіток на колекторі (не повинно бути «кругового вогню»).

**3.3** Перед проведенням робіт при відключеному від електромережі виробі перевірити надійність кріплення корпусних деталей, затягування різьбових з'єднань, затягування пиляльного диску, чіткість роботи нижнього захисного кожуха, надійність фіксації кута нахилу і глибини занурення пиляльного диску.

**3.4** Підготувати дерев'яний верстак із забезпеченням належної його стійкості. Пиляльний диск виходить за межі нижньої кромки пиломатеріалу, тому необхідно розмістити заготівлю на верстаку правильним чином.

**3.5** Постійно регулювати розклинюючий ніж через заміни пиляльного диску або з інших причин. Для цього необхідно встановити мінімальну глибину розпилу для доступу до затискних гвинтів розклинюючого ножа, послабити болти і витягнути розклинюючий ніж на максимальну довжину. Потім необхідно встановити необхідний зазор до пиляльного диску (оптимальна відстань 5 мм) і зусиллям затягнути затискні гвинти розклинюючого ножа.



**УВАГА! Щоб уникнути накопичення пилу всередині виробу рекомендується щодня очищати вентиляційні отвори (дивіться пункт 5.2 «Порядок обслуговування виробу»).**

### 4 ВИКОРИСТАННЯ ВИРОБУ

#### 4.1 Складання і регулювання

4.1.1 Регулювання глибини розпилу.

Для регулювання глибини розпилу використовуйте пристрій регулювання, який розташований біля основної рукоятці. Для зміни глибини розпилу ослабте смушкову затискну гайку, встановіть необхідну глибину і надійно затягніть затискну гайку пристрою регулювання глибини розпилу.



**УВАГА!** Для отримання якісного розпилу встановлюйте пиляльний диск приблизно на 3÷5 мм нижче оброблюваної заготовки.

4.1.2 Регулювання нахилу. Кут нахилу можна регулювати в межах від 0° до 55°. Для регулювання кута нахилу ослабте затискну гайку налаштування кута нахилу (5), встановіть необхідний кут нахилу за шкалою і надійно затягніть

смушкову гайку (5).



**УВАГА!** Якщо хоч одна з затискних гайок пристроїв регулювання глибини розпилу або регулювання кута нахилу залишиться ослабленою, то це може привести до виникнення віддачі. Завжди ретельно фіксуйте гайки.

- a) Зняття пиляльного диску:
  - Встановіть глибину розпилу в максимальне положення.
  - Натисніть кнопку блокування шпинделя (розташована на корпусі двигуна) і заблокуйте шпиндель. Потім зніміть кріпильний болт пиляльного диску за допомогою торцевого гайкового ключа, що входить в комплект поставки.
  - Зніміть пиляльний диск, утримуючи важіль нижнього захисного кожуху в положенні, яке дозволяє утримувати його повністю засунутим в верхній захисний кожух.
- b) Встановлення пиляльного диску:
  - Ретельно видалить всю тирсу, яка знаходиться на шпинделі, болті і шайбах.
  - Затискні шайби повинні бути щільно посаджені з обох сторін пиляльного диску.
  - Для забезпечення правильного напрямку обертання пиляльного диску напрямком, зазначений стрілкою на пиляльному диску, має збігатися з напрямком, зазначеним стрілкою на верхньому захисному кожусі циркулярної пили.
  - Використовуючи тільки силу пальців, затягніть кріпильний болт пиляльного диску, утримуючи пиляльний диск, як можна сильніше. Потім натисніть на кнопку блокування, заблокуйте шпиндель, і ретельно затягніть болт ключем.



**УВАГА!** Після встановлення пиляльного диска ще раз переконайтеся в тому, що кнопка блокування шпинделя не блокує шпиндель.

4.1.4 Встановлення і регулювання паралельного упору

Паралельний упор (6) використовується для поздовжнього розпилювання оброблюваної заготовки паралельно направляючої кромці. Щоб встановити паралельний упор необхідно послабити регульовальний гвинт паралельно упору, а потім вставити паралельний упор (6) в відповідні пази опорної платформи (8) і затягнути регульовальний гвинт. Для регулювання необхідно послабити регульовальний гвинт паралельного упору, встановити паралельний упор в необхідне положення і затягнути регульовальний гвинт.

## 4.2 Експлуатація

4.2.1 При роботі з виробом необхідно:

- Виконувати всі вимоги розділу 2 (Заходи безпеки) цієї Інструкції з експлуатації;
- Підключати та відключати виріб від мережі штепсельної виделкою тільки при вимкненому електродвигуні;
- При роботі з виробом в умовах температури навколишнього середовища менше +10 °С його необхідно прогріти включенням на холостому ході від 1 до 2 хвилин.
- Перед початком роботи переконайтеся, що заготовка надійно зафіксована.



**УВАГА!** Уникайте перевантаження циркулярної пили. Не виконуйте подачу циркулярної пили занадто швидко. Ні в якому разі не використовуйте зношені пиляльні диски.

- 4.2.2 Безпосередньо перед включенням ще раз переконайтеся, що всі запобіжні пристрої знаходяться на своєму місці, нижній захисний кожух закритий, а напрямок обертання пиляльного диску співпадає з напрямком стрілки верхнього захисного кожуха.
- 4.2.3 Встановіть опорну платформу циркулярної пили на пиломатеріал та сумістіть лінію розпилу з лінією пиляльного диску (мітка-насічка), яка розмічена на опорній платформі. При роботі включати виріб (клавіша вимикача (3)) необхідно до контакту з заготівлею, а починати розпилювання, дочекавшись набору максимальних обертів шпинделя.
- 4.2.4 Щоб забезпечити правильне управління процесом розпилювання, міцно тримайте циркулярну пилу за основну рукоятку і корпус двигуна. Для отримання якісного розпилу притискайте опорну платформу до оброблюваної заготівлі.

**4.3** Направляйте електрошнур циркулярної пили прямолінійно, ззаду електроінструменту.

**4.4** Після виконання роботи не кладіть виріб до повної зупинки пиляльного диску.

**4.5** Тривалість безперервної роботи в кожному циклі повинна бути не більше 15 хвилин, тривалість перерв повинна бути не менше часу тривалості роботи.

**4.6** Після закінчення роботи відключіть шнур електроживлення від електромережі, очистіть пилу від пилу і тирси, протріть її сухою ганчіркою або тканиною, шнур скрутіть в бухту.



**УВАГА!** Для запобігання нещасного випадку під час встановлення та видалення змінного інструменту та інших частин завжди слідкуйте за тим, щоб виріб був вимкнений і штекер вийнятий з розетки. Вимикайте інструмент також під час перерв і після роботи.

## **5 ТЕХНІЧНЕ ОБСЛУГОВУВАННЯ ВИРОБУ**

### **5.1 Загальні вказівки**

Щоб уникнути пошкоджень, для забезпечення довговічності і надійного виконання функцій виробу необхідно регулярно виконувати описані далі роботи з технічного обслуговування.

Гарантійні претензії приймаються лише при правильному і регулярному виконанні цих робіт. При недотриманні цих вимог підвищується небезпека травмування!

Користувач виробу може виконувати тільки роботи з догляду та технічного обслуговування, які описані в цій Інструкції з експлуатації (пункти Розділу 5.2). Всі інші роботи повинні виконуватися тільки в спеціалізованих майстернях TM WORCRAFT.

### **5.2 Порядок технічного обслуговування виробу**

#### **5.2.1 Перевірка змінного інструменту**

Використання тупого і пошкодженого змінного інструменту призводить до зниження продуктивності виробу та до перевантаження двигуна. Тому завжди слідкуйте за тим, щоб змінний інструмент був правильно заточений і не пошкодженим: замінійте його в міру необхідності.

#### **5.2.2 Перевірка встановлених гвинтів**

Регулярно перевіряйте всі встановлені на інструменті гвинти, слідкуйте за тим, щоб вони були як треба затягнуті. Негайно затягніть гвинт, що виявиться ослабленим. Невиконання цього правила загрожує серйозною небезпекою.

#### **5.2.3 Технічне обслуговування двигуна**

Проявляйте належну увагу, слідкуючи за тим, щоб обмотка не була ушкоджена і не залита маслом або водою, а вентиляційні отвори були очищені від пилу і бруду.

#### **5.2.4 Перевірка вугільних щіток**

У електродвигуні електроінструменту застосовуються вугільні щітки, які з часом зношуються. Коли щітка наблизиться до межі зношування або зрівняється з ним, можуть початися перебої в роботі електродвигуна. Якщо двигун оснащений вугільними щітками які автоматично вимикаються, він припинить роботу автоматично. У цих випадках необхідно звернутися в авторизований центр для їх заміни.

5.2.5 Щоб уникнути накопичення пилу всередині виробу рекомендується щодня очищати вентиляційні отвори. Для цього:

- вийміть вилку електричного дроту з розетки;
- продуйте вентиляційні прорізи сухим стисненим повітрям;
- зробіть очищення вентиляційних прорізів м'якою неметалевою щіткою або сухою протиральною тканиною.

Ні в якому разі не використовуйте для очищення металеві предмети, так як вони можуть пошкодити внутрішні деталі виробу.

5.2.6 Проводьте заміну мастила в спеціалізованих сервісних центрах TM WORCRAFT щоразу після заміни щіток.

5.2.7 Перед тривалою перервою в експлуатації та зберіганням очищайте виріб від пилу і бруду без застосування агресивних до пластмаси, гуми і металів очистників.

5.2.8 Перевірка пиляльного диску.

Тривале використання тупого або пошкодженого пиляльного диску може привести до зниження ефективності розпилювання і стати причиною перевантаження двигуна. Замініть пильний диск новим, як тільки помітите ознаки надмірного абразивного зносу



**УВАГА! Ніколи не бризкайте водою на виріб при його очищенні. Виріб слід очищати тільки трохи вологою серветкою! Не використовуйте їдкі очистники, які можуть пошкодити металеві, пластмасові та гумові частини виробу! Після очищення необхідно добре просушити виріб! Для того щоб виріб працював довго і надійно ремонтні, сервісні та регульовальні роботи повинні проводитися тільки фахівцями в сервісних центрах TM WORCRAFT.**

### 5.3 Періодична перевірка і періодичне технічне обслуговування

5.3.1 Періодична перевірка і періодичне технічне обслуговування проводяться після закінчення гарантійного строку виробу (або після заміни вугільних щіток), а потім не рідше одного разу на 6 місяців.

5.3.2 Періодичну перевірку і періодичне технічне обслуговування рекомендується проводити в сервісних центрах TM WORCRAFT (перелік і контактні дані сервісних центрів зазначено на офіційному сайті [worcraft.com.ua](http://worcraft.com.ua)).

5.3.3 Періодична перевірка та періодичне технічне обслуговування включає в себе:

- перевірку стану корпусних деталей;
- перевірку опору ізоляції;
- перевірку стану колектора якоря;
- перевірку стану деталей редуктора (шестерень, підшипників);
- перевірку стану щіток та їх заміну (при необхідності);
- заміну мастила редуктора.



**УВАГА! Технічне обслуговування повинно проводитися регулярно протягом усього строку служби виробу. Без проведення технічного обслуговування покупець втрачає право гарантійного обслуговування.**

При рекомендованих умовах експлуатації виріб буде справно працювати весь гарантований строк служби. Дотримання рекомендованих правил експлуатації дозволить Вам уникнути передчасного виходу з ладу окремих частин виробу і всього виробу в цілому.

Якщо виріб внаслідок інтенсивної експлуатації вимагає періодичне обслуговування, пов'язане із заміною мастила, щіток, очищенням колектора, то ці роботи виконуються за рахунок споживача.

Технічне обслуговування в сервісних центрах не входить в гарантійні зобов'язання виробника і продавця.

Сервісні центри надають платні послуги з проведення періодичного технічного обслуговування.

Після закінчення строку служби можливе використання виробу за призначенням, якщо його стан відповідає вимогам безпеки і виріб не втратив свої функціональні властивості.

Висновок видається уповноваженими сервісними центрами TM WORCRAFT.

## 6 ПОТОЧНИЙ РЕМОНТ СКЛАДОВИХ ЧАСТИН ВИРОБУ

Ремонт виробу повинен проводитися спеціалізованим підрозділом в гарантійних майстернях (перелік і контактні дані сервісних центрів зазначено на офіційному сайті [worcraft.com.ua](http://worcraft.com.ua)).

## 7 СТРОК СЛУЖБИ, ЗБЕРІГАННЯ, ТРАНСПОРТУВАННЯ

**7.1** Строк служби виробу становить 3 роки. Зазначений строк служби дійсний при дотриманні споживачем вимог цієї Інструкції з експлуатації (технічного паспорта). Дата виробництва вказана на таблиці виробу.

**7.2** Виріб, очищений від пилу і бруду, повинен зберігатися в упаковці підприємства-виробника в сухих провітрюваних приміщеннях при температурі навколишнього середовища від мінус 5 °С до плюс 40 °С, відносною вологістю повітря не більш 80 % і відсутністю прямого впливу атмосферних опадів. Упаковка повинна зберігатися до закінчення гарантійного строку експлуатації виробу.

**7.3** Транспортування виробу проводиться в закритих транспортних засобах відповідно до правил перевезення вантажів, що діють на транспорті даного виду.

## 8 ГАРАНТІЇ ВИРОБНИКА (ПОСТАЧАЛЬНИКА)

**8.1** Гарантійний строк (гарантійний термін) експлуатації виробу дивіться у Гарантійному талоні. Претензії від споживачів на території України приймає ТОВ «ДТІ Груп», 49107, м. Дніпро, Запорізьке шосе, 26, офіс 29

### 8.2 При покупці виробу:

- повинен бути правильно оформлений Гарантійний талон (стояти печатка або штамп з реквізитами організації, яка реалізувала виріб, дата продажу, підпис продавця, найменування моделі виробу, серійний номер виробу);
- переконатися в тому, що серійний номер виробу відповідає номеру, вказаному в Гарантійному талоні;
- перевірити наявність пломб на виробі (якщо вони передбачені виробником);
- перевірити комплектність і працездатність виробу, а також зробити огляд на предмет зовнішніх пошкоджень, тріщин, сколів.

Кожен виріб комплектується фірмовим гарантійним талоном TM WORCRAFT. При відсутності в гарантійному талоні дати продажу або підпису (печатки) продавця, гарантійний строк обчислюється з дати виготовлення виробу.

**8.3** У випадку виходу з ладу виробу протягом гарантійного строку експлуатації з вини заводу-виробника власник має право на безкоштовний ремонт.

Для гарантійного ремонту власнику необхідно звернутися в гарантійну майстерню з виробом і повністю і правильно заповненим гарантійним талоном (заповнюється при покупці виробу).

Задоволення претензій споживачів на території України здійснюється відповідно до Закону України «Про захист прав споживачів».

При гарантійному ремонті строк гарантії інструмента продовжується на час його ремонту. Гарантія не і післягарантійне обслуговування електроінструменту TM WORCRAFT на території України проводиться в сервісних центрах, перелік і контактні дані сервісних центрів зазначено на офіційному сайті [worcraft.com.ua](http://worcraft.com.ua).



**УВАГА!** Перелік сервісних центрів може бути змінений. Актуальну інформацію про контактні дані сервісних центрів на території України Ви можете дізнатись на сайті [worcraft.com.ua](http://worcraft.com.ua)

**8.4** Гарантія не поширюється:

- на частини та деталі що швидко зношуються (графітові щітки, гумові ущільнення, сальники, мастило і т.п.), а також на змінні приналежності (передня рукоятка, бури, довбальний інструмент);
- в разі природного зносу виробу (повне вироблення ресурсу, сильне внутрішнє і зовнішнє забруднення);
- у випадку з видаленим, стертим або зміненим серійним номером виробу;
- в разі появи несправностей, викликаних дією форс-мажорної ситуації (нещасний випадок, пожежа, повінь, удар блискавки тощо);
- у разі якщо виріб розбирався або ремонтувався протягом гарантійного строку самостійно, або із залученням третіх осіб, не уповноважених виробником (постачальником) на проведення гарантійного ремонту.



**УВАГА! Забороняється вносити в конструкцію виробу зміни і проводити доопрацювання, не передбачені заводом-виробником.**

## 9 ТЕХНІЧНИЙ ПАСПОРТ

Основні технічні характеристики пили циркулярної **CS13-185** наведені у таблиці 1.

Таблиця 1

Найменування параметра	Значення
Максимальна потужність, Вт	1300
Номінальна напруга, В~	220
Номінальна частота струму, Гц	50
Електродвигун	Однофазний колекторний з подвійною ізоляцією
Діаметр пиляльного диску, мм	185
Частота обертання шпинделя, об/хв	4500
Глибина пропилу при куті 90°/45° до заготовки, мм	65/44
Вага нетто/брутто, кг	4,5/4,8

Гарантійний строк (гарантійний термін) експлуатації виробу дивіться у Гарантійному талоні. Дата виготовлення вказана на табличці виробу.

Постачальник: ТОВ «ДТІ Груп», 49107, м. Дніпро, Запорізьке шосе, 26, офіс 29.

Виробник та його адреса вказані в сертифікаті відповідності та (або) на коробці виробу.

Строк служби виробу становить 3 роки з моменту купівлі. Термін придатності 10 років.

Гарантійний термін зберігання 10 років. Умови зберігання: зберігати в сухому місці, захищеному від впливу вологи і прямих сонячних променів, при температурі від мінус 5 °С до плюс 40 °С, відносною вологістю повітря не більше 80% і відсутністю прямої дії атмосферних опадів. Правила та умови ефективного і безпечного використання виробу вказані в Інструкції з експлуатації. Виріб не містить шкідливих для здоров'я речовин.

Претензії споживачів на території України приймає ТОВ «ДТІ Груп». Ремонт і технічне обслуговування необхідно здійснювати в авторизованих сервісних центрах ТОВ «ДТІ Груп». Перелік і контактні дані сервісних центрів зазначено на офіційному сайті [worcraft.com.ua](http://worcraft.com.ua).

Вироби TM WORCRAFT відповідають вимогам стандартів і технічних умов, вказаним у сертифікатах відповідності та (або) деклараціях відповідності технічним регламентам.

Виріб, який відслужив свій строк, приладдя та упаковку слід здавати на екологічно чисту утилізацію (рециркуляцію) відходів.

## 10 КОМПЛЕКТНІСТЬ

Комплектність пили циркулярної **CS13-185** зазначена в таблиці 2.

Таблиця 2

Найменування	Кількість, шт
Пила циркулярна <b>CS13-185</b>	1
Інструкція з експлуатації (Технічний паспорт)	1
Гарантійний талон	1
Паралельний упор	1
Пиляльний диск	1
Шестигранний ключ	1
Кільця пиляльних дисків	2
Пакувальна коробка	1

Виробник залишає за собою право на внесення змін в технічні характеристики і комплектацію виробу без попереднього повідомлення.

## 11 УТИЛІЗАЦІЯ

Не викидайте виріб, приналежності й упаковку разом з побутовим сміттям. Виріб, якій відслужив свій строк, слід здавати на екологічно чисту утилізацію (рециркуляцію) відходів на підприємства, що відповідають умовам екологічної безпеки.



**УВАГА!** Ремонт, модифікація і перевірка електроінструментів ТМ WORCRAFT повинні проводитися тільки в авторизованих сервісних центрах ТМ WORCRAFT.

При використанні або техобслуговуванні інструменту завжди слідкуйте за виконанням усіх правил та норм безпеки.





## **ОФИЦИАЛЬНЫЙ ДИЛЕР В УКРАИНЕ:**

[storgom.ua](https://storgom.ua)

### **ГРАФИК РАБОТЫ:**

Пн. – Пт.: с 8:30 по 18:30

Сб.: с 09:00 по 16:00

Вс.: с 10:00 по 16:00

### **КОНТАКТЫ:**

+38 (044) 360-46-77

+38 (066) 77-395-77

+38 (097) 77-236-77

+38 (093) 360-46-77

Детальное описание товара:

<https://storgom.ua/product/pila-cirkulyarnaya-worcraft-cs13-185-13035.html>

Другие товары: <https://storgom.ua/setevye-diskovye-pily.html>