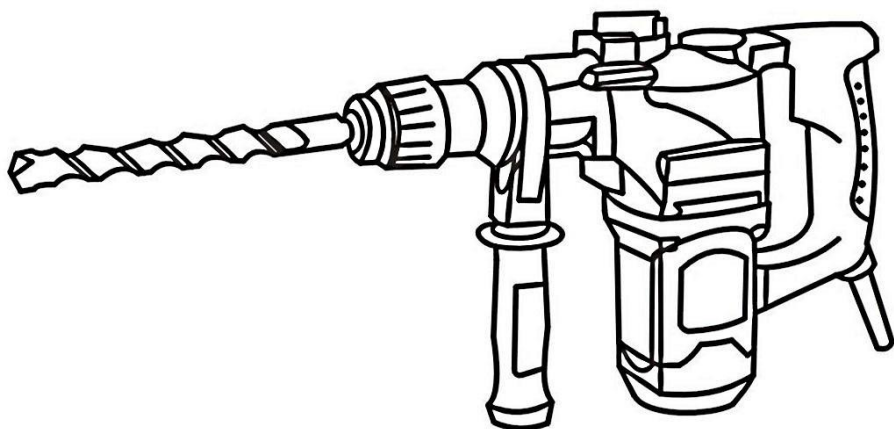


Mächtig

MRH-1350B

ПЕРФОРАТОР РУЧНИЙ ЕЛЕКТРИЧНИЙ



UA

CE 

ЗМІСТ

Вступ.....	3
1 Заходи безпеки.....	3
2 Опис і принцип роботи.....	6
3 Підготовка виробу до використання.....	9
4 Використання виробу.....	9
5 Технічне обслуговування виробу.....	11
6 Поточний ремонт складових частин виробу.....	12
7 Строк служби, зберігання, транспортування.....	14
8 Гарантії виробника (постачальника).....	14
9 Технічний паспорт.....	15
10 Комплектність.....	16
11 Утилізація.....	16

ІНСТРУКЦІЯ З ЕКСПЛУАТАЦІЇ (копія оригіналу)

УВАГА!

ШАНОВНИЙ ПОКУПЕЦЬ!

Вдячні Вам за придбання даної моделі електроінструменту торгової марки MÄSHTZ. Ця модель поєднує в собі сучасні конструктивні рішення для збільшення ресурсу роботи, продуктивності і надійності інструменту, а також для його безпечного використання. Ми впевнені, що продукція торгової марки MÄSHTZ буде Вашим помічником на довгі роки.

При покупці перфоратора ручного електричного **MRH-1350B** вимагайте перевірки його працездатності пробним пуском і перевірки відповідності комплектності (розділ 10 «Комплектність» Інструкції з експлуатації).

Перед експлуатацією перфоратора уважно вивчіть Інструкцію з експлуатації і виконуйте вимоги безпеки при роботі с перфоратором.

Переконайтесь, що Гарантійний талон повністю та вірно заповнений.
В процесі експлуатації виконуйте вимоги Інструкції з експлуатації.

ВСТУП

Перфоратор ручний електричний **MRH-1350B** (далі - виріб) призначений для підготовки отворів під кріпильні елементи в бетоні, камені і цеглі і подібних матеріалів в режимі обертання з ударом при використанні спільно з бурами, що мають хвостовик SDS-plus, а також для свердління деревини, будівельних і синтетичних матеріалів, для загвинчування/вигвинчування гвинтів і саморізів з використанням свердлильного патрону (в режимі свердління). Виріб призначений для побутового використання.

Знак в маркуванні  означає наявність в конструкції виробу подвійної ізоляції (клас II), заземляти виріб при роботі не потрібно.

Уважно вивчіть дану Інструкцію з експлуатації, в тому числі пункт 1 «Загальні правила техніки безпеки». Тільки таким чином Ви зможете навчитися правильно поводитися з інструментом і уникнете помилок і небезпечних ситуацій.



УВАГА! Порушення техніки безпеки, можуть стати причиною ураження електричним струмом, пожежі та важких травм.

1 ЗАХОДИ БЕЗПЕКИ

1.1 Загальні правила безпеки попередження

Перед використанням обладнання повинні бути вжиті всі необхідні заходи обережності для того, щоб зменшити ступінь ризику загоряння, удару електричним струмом і знизити ймовірність пошкодження корпусу і деталей виробу. Ці запобіжні заходи включають в себе нижчеперелічені пункти. Уважно прочитайте всі вказівки, перш ніж Ви спробуєте використовувати інструмент і збережіть їх.

З метою безпечного використання:

1.1.1 Підтримуйте чистоту і порядок на робочому місці. Будь-яка перешкода на робочому місці або на робочому столі може стати причиною травми.

1.1.2 Приймайте до уваги обстановку, яка оточує робоче місце. Підтримуйте хороше освітлення на робочому місці. Не працюйте інструментом поблизу легкозаймистих рідин або газів.

1.1.3 Остерігайтеся удару електричним струмом. Не торкайтесь заземлених поверхонь, наприклад, трубопроводів, радіаторів, кухонних плит, корпусів холодильників. Не працюйте з приладом під дощем і снігом. Не використовуйте електроінструмент в приміщеннях з підвищеною вологістю. Захищайте виріб від дощу та вологи. Проникнення води в корпус виробу може призвести до ураження електричним струмом.

1.1.4 Під час роботи з інструментом не дозволяйте дітям перебувати поблизу. Не дозволяйте стороннім доторкатися до інструменту або подовжувача. Сторонні особи не повинні перебувати на робочому місці.

1.1.5 Закінчивши роботу, зберігайте інструмент в спеціально відведеному місці для зберігання електроінструменту. Місце для зберігання електроінструменту має бути сухим, недоступним для сторонніх осіб і замикатися на замок. Діти не повинні мати доступ до електроінструменту.

1.1.6 Не втручайтеся в роботу механізмів, прикладаючи зайву силу. Робота виконується якісніше і безпечніше, якщо електроінструмент експлуатується згідно передбачених норм, навантажень, зусиль і швидкості.

1.1.7 Адекватно обирайте інструмент для кожної конкретної роботи. Не намагайтеся виконати малопотужним побутовим приладом роботу, яка призначена для високопотужного професійного електроінструменту. Не використовуйте електроінструмент в цілях, для яких він не призначений.

1.1.8 Зверніть увагу на вибір робочого одягу. Не надягайте просторий одяг або прикраси, тому що їх можуть зачепити частини що рухаються. На час роботи поза приміщенням рекомендується надягати гумові рукавички і черевики з неслизькою підшвою. Приховуйте довге волосся головним убором.

1.1.9 Користуйтеся захисними окулярами. Використовуйте респіраторну маску, якщо при роботі виділяється пил.

1.1.10 Використовуйте обладнання для відведення пилу і бруду, якщо це передбачено. Переконайтеся, що Ви використовуєте відповідні пристрої для підключення подібного обладнання.

1.1.11 Не допускайте псування електрошнурів. Ніколи не переносьте інструмент утримуючи його за шнур електроживлення. Не тягніть за шнур з метою вийняти вилку з розетки. Оберігайте шнур від впливу високих температур, мастильних матеріалів та предметів з гострими кінцями.

1.1.12 Перед початком роботи закріпіть оброблювану деталь у лещатах. Це безпечніше, ніж тримати заготовку в руці, а також звільняє обидві руки для роботи з інструментом.

1.1.13 Будьте уважні. Постійно майте хорошу точку опори і не втрачайте рівноваги.

1.1.14 Уважно і відповідально ставтеся до технічного обслуговування електроінструменту і його ремонту. Для досягнення кращих робочих характеристик і забезпечення більшої безпеки при роботі, обережно поведіться з приладом і утримуйте його в чистоті. При змащуванні і заміні аксесуарів дотримуйтеся вказівок у відповідних інструкціях. Періодично оглядайте електрошнур інструменту і в разі його пошкодження відремонтуйте його в уповноваженому сервісному центрі. Періодично оглядайте подовжувачі, які Ви використовуєте, і в разі пошкодження замініть їх. Рукоятки інструменту повинні бути сухими та чистими, не допускайте їх забруднення мастильними матеріалами.

1.1.15 Вийміть вилку електрошнурів з розетки, якщо інструмент не використовується, перед початком техобслуговування, а також перед заміною аксесуарів.

1.1.16 Вийміть всі регульовальні і гайкові ключі. Візьміть собі за правило, перед тим як ввімкнути електроінструмент перевірити, чи всі ключі вийняті з нього.

1.1.17 Уникайте несподіваного запуску двигуна. Не переносьте підключений до електромережі електроінструмент тримаючи палець на вимикачі. Перед тим як вставити штепсель в розетку переконайтеся що вимикач знаходиться в положенні «Вимк».

1.1.18 Працюючи поза приміщенням користуйтеся подовжувачами. В цьому випадку використовуйте тільки подовжувачі, які призначені для роботи на вулиці. Вони мають відповідне маркування. Подовжувачі повинні розмотуватися на повну їх довжину.

1.1.19 Будьте пильні. Слідкуйте за тим, що Ви робите. Дотримуйтеся здорового глузду. Не працюйте з приладом якщо Ви стомилися, прийняли ліки, що містять наркотичні речовини або ліки, які можуть викликати сонливість, а також алкоголь і будь-які інші засоби і продукти, що погіршують увагу і зосередженість.

1.1.20 Перевіряйте пошкоджені деталі. Перш ніж продовжити експлуатацію електроінструменту слід ретельно перевірити захисний кожух чи інші деталі, які мають пошкодження з метою встановити що вони в робочому стані і виконують призначену їм функцію. Перевірте надійність кріплення рухомих деталей, справність деталей, правильність складання та будь-які інші параметри, які можуть вплинути на їх роботу. Захисний кожух або будь-які інші пошкоджені

деталі необхідно відремонтувати або замінити в уповноваженому сервісному центрі. Несправні перемикачі замінити в уповноваженому сервісному центрі. Не працюйте з інструментом з несправним перемикачем «Вкл\Вимк».



УВАГА! Щоб уникнути травм використовуйте тільки ті аксесуари або пристрої, які вказані в цій Інструкції з експлуатації або в каталозі ТМ MÄCHTZ.

1.1.20 Ремонт електроінструменту має здійснюватися виключно в уповноваженому сервісному центрі з використанням тільки оригінальних запасних частин ТМ MÄCHTZ. В іншому випадку можливе нанесення серйозної шкоди здоров'ю користувача.

1.2 Особливі вимоги експлуатації виробу (Заходи безпеки)

1.2.1 Застосовувати виріб дозволяється тільки відповідно до призначення, яке зазначене в Інструкції з експлуатації.

1.2.2 При експлуатації виробу необхідно дотримуватися всіх вимог Інструкції з експлуатації (Технічного паспорта), дбайливо поводитися з ним, не піддавати його ударам, перевантаженням, впливу бруду і нафтопродуктів.

1.2.3 При роботі з виробом необхідно дотримуватися таких правил:

- всі види робіт з підготовки виробу до роботи, технічне обслуговування та ремонт робити тільки при відключеній від електромережі штепсельної вилки;
- вмикати в електромережу виріб тільки перед початком роботи;
- підключати, відключати виріб від електромережі штепсельної вилкою тільки при вимкненому виробі;
- відключати від електромережі штепсельної вилкою при зміні робочого інструменту, при перенесенні виробу з одного робочого місця на інше, при перерві в роботі, після закінчення роботи;
- відключати виріб вимикачем (перемикачем «Вкл\Вимк») при раптовій зупинці (зникнення напруги в електромережі, заклинювання бурильного змінного інструменту, перевантаження електродвигуна);
- працювати тільки з встановленою передньою рукояткою;
- користуватися протишумовими навушниками;
- користуватися захисними окулярами;
- при роботі використовувати неслизьке взуття;
- використовувати щільні захисні рукавички при тривалій роботі, вони знижують рівень шкідливих вібрацій на рукоятках виробу;
- не носити перфоратор за шнур електроживлення. Не обертати шнур електроживлення навколо руки, або інших частин тіла;
- не допускати натягування, перекручування і попадання під різні вантажі шнура електроживлення, зіткнення його з гарячими і масляними поверхнями (шнур електроживлення рекомендується підвішувати);
- свердлили отвори і пробивати борозни в стінах, панелях і перекриттях, в яких може бути розташована прихована проводка, а також проводити інші роботи, при виконанні яких може бути пошкоджена ізоляція електричних проводів та установок, необхідно тільки після відключення цих проводів і установок від джерела електроживлення, при цьому повинні бути вжиті всі заходи з попередження випадкової появи на них напруги. Ці роботи повинні виконуватися електротехнічним персоналом або під його наглядом і оформлятися нарядом, в наряді повинні бути зазначені схеми розташування схованих електропроводок, трубопроводів та заході безпеки при виконанні робіт;
- роботи, при виконанні яких можуть бути пошкоджені приховано розташовані санітарно-технічні трубопроводи, слід виконувати при перекритих трубопроводах;
- при роботі перфоратором необхідно слідкувати за тим, щоб бур не перекошувався в шпурі;
- не перевантажувати перфоратор;
- при роботі з перфоратором на висоті слідкувати, щоб уламки бетону або цегли падаючи не заподіяли шкоди оточуючим;

- після закінчення роботи перфоратор повинен бути очищений від пилу і бруду;
- зберігати виріб в сухому недоступному для дітей та сторонніх місці. Температура зберігання повинна бути в інтервалі від мінус 5 °С до плюс 40 °С. При внесенні перфоратора з холоду в тепле приміщення необхідно дати йому прогрітись протягом не менше 2 годин. Після цього виріб можна підключати до електромережі.

1.2.4 Забороняється:

- заземлювати виріб;
- працювати з виробом без встановленої передньої рукоятки;
- експлуатувати і зберігати виріб в приміщеннях з вибухонебезпечним, а також хімічно активним середовищем, яке руйнує метали та ізоляцію;
- експлуатувати виріб в умовах впливу крапель і бризок, на відкритих майданчиках під час снігопаду та дощу;
- залишати без нагляду виріб, підключений до електромережі;
- передавати виріб особам, які не мають права користування ним;
- працювати з виробом з приставних сходів;
- експлуатувати виріб при виникненні під час його роботи хоча б однієї з таких несправностей:

- 1) Пошкодження штепсельної вилки або шнура електроживлення;
- 2) Несправний вимикач або його нечітка робота;
- 3) Іскріння щіток на колекторі, що супроводжується появою кругового вогню на його поверхні;
- 4) Витікання мастила з редуктора;
- 5) Швидкість обертання падає до ненормальної величини;
- 6) Корпус двигуна перегрівається;
- 7) Поява диму або запаху, характерного для ізоляції, що горить;
- 8) Пошкодження або затуплення змінного робочого інструменту;
- 9) Поламка або поява тріщин в корпусних деталях, передньої рукоятці.

1.2.5 Дозволяється виконувати роботи з виробом без індивідуальних і електричних засобів захисту.

2 ОПИС І ПРИНЦИП РОБОТИ

2.1 Призначення виробу

2.1.1 Область застосування перфоратора **MRH-1350B** досить велика: буріння наскрізних отворів, буріння отворів під анкери в цеглі, бетоні та каменю діаметром від 4 до 32 мм, буріння отворів полою коронкою до 80 мм в цеглі під встановлення електроустаткування, легкі довбальні роботи по цеглі, каменю і бетону. Можливе застосування виробу для свердління деревини, будівельних і синтетичних матеріалів, для загвинчування/вигвинчування гвинтів і саморізів з використанням свердильного патрону (в режимі свердління). Виріб призначений для побутового використання.

Виріб оснащений запобіжною муфтою для безпечного використання при бурінні.

2.1.2 Виріб повинен експлуатуватися в інтервалі робочих температур від мінус 5 °С до плюс 40 °С, відносно вологістю повітря не більше 80% і відсутністю прямого впливу атмосферних опадів і надмірної запиленості повітря.

Електроживлення виробу здійснюється від однофазної електромережі змінного струму напругою 220 В, частотою 50 Гц. Виріб має подвійну ізоляцію, заземлення не потрібне.

2.1.3 У зв'язку з постійною діяльністю щодо вдосконалення виробу, виробник залишає за собою право вносити в його конструкцію незначні зміни, які не відображені в Інструкції з експлуатації (Технічному паспорті) і не впливають на ефективну і безпечну роботу інструменту.

2.2 Склад виробу

Зовнішній вигляд перфоратора ручного електричного **MRH-1350B** показаний на рисунку 1.

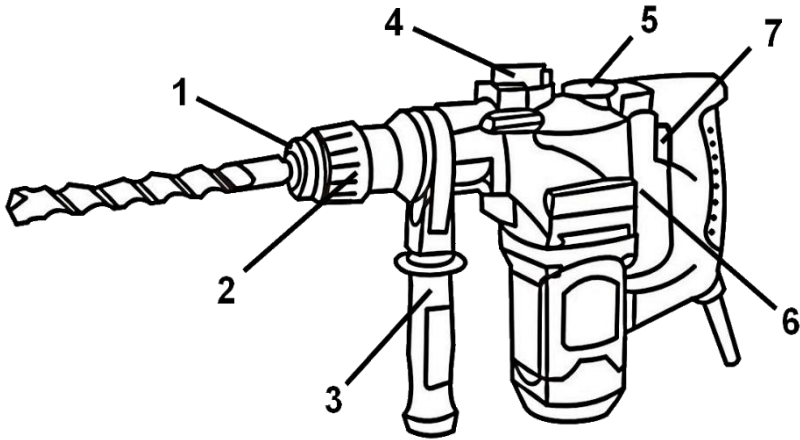


Рисунок 1

1. Гумовий захисний наконечник патрону (пильовик).
2. Патрон SDS-Plus для фіксації змінного інструменту.
3. Передня рукоятка.
4. Перемикач режимів T або T .
5. Сервісна кришка люка для змащення механізму.
6. Задній перемикач режимів T або T .
7. Перемикач «Вкл/Вимк» (вимикач)

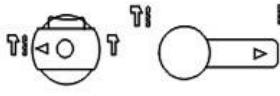

2.3 Пристрій та робота

2.3.1 Виріб має три режими роботи: ударний, ударно-обертальний і обертальний. Перемикання режимів роботи виробу здійснюється поворотом перемикачів з одного крайнього положення в інше в сторону відповідного символу режиму роботи:

- ударно-обертальний режим - перемикач (4) в положенні T , перемикач (6) (задній) в положенні T ;
- ударний режим - перемикач (4) в положенні T , перемикач (6) в положенні T ;
- обертальний режим - перемикач (4) в положенні T , перемикач (6) в положенні T .

Таблиця 1

Положення перемикачів (4 і 6)	Режим роботи/функція
	<p>Ударно-обертальний режим: Свердління цегли, бетону і каменю. Не призначений для керамічної плитки і матеріалів, які не витримують ударну дію.</p>
	<p>Ударний режим: Свердління цегли, бетону і каменю.</p>

	<p>Обертальний режим: Буріння в дереві, синтетичних матеріалах і метали.</p>
	<p>УВАГА! Режим холостого ходу: Двигун працює без навантаження і вал не обертається. Не встановлюйте так перемикачі, це може привести до пошкодження двигуна.</p>



УВАГА! Не перемикайте режими роботи, якщо виріб ввімкнений, або якщо патрон обертається за інерцією. Це призведе до поломки виробу по негарантійній нагоді.



УВАГА! Перемикач режимів (5) має кнопку блокування від випадкового перемикання режимів роботи (знаходиться на торцевій частині рукоятки перемикача режимів роботи (5)). Для перемикання режиму роботи необхідно натиснути на кнопку блокування і перемістити рукоятку перемикача в вибране положення.

2.3.2 Патрон SDS-plus служить для фіксації змінного робочого інструменту з хвостовиком SDS-plus.

2.3.3 У ролі змінного інструменту з хвостовиком SDS-plus у виробі використовуються:

- бури діаметром від 4 до 32 мм (для робіт з бетоном) і порожнисті коронки діаметром до 80 мм для утворень отворів в цеглі та інших, схожих за характеристиками, будівельних матеріалах;
штрабнік (не входить в комплектацію) - для утворення штраб в цегляній кладці під електропроводку тощо;
- піка, долото - для руйнування бетону, природного каменю, цегляної кладки та інших будівельних матеріалів, при утворенні отворів тощо;
- зубчастий трьохкулачковий затискний патрон з адаптером патрону. Хвостовики змінного інструменту - SDS-Plus.

2.3.4 Швидко-затискний патрон SDS-Plus служить для фіксації змінного інструменту.

2.3.5 Глибина буріння (свердління) може бути легко виставлена за допомогою обмежувача глибини буріння (зміна положення і фіксація глибиноміра досягається через обертання охоплюваної частини рукоятки (проти годинникової стрілки - ослаблення, за годинниковою стрілкою - фіксація).

2.3.6 Передня рукоятка (3) має можливість переставлення по колу (в будь-яку сторону) і забезпечує максимальну зручність при роботі. Ослаблення для зміни положення і фіксація рукоятки досягається через обертання охоплюваної частини рукоятки (проти годинникової стрілки - ослаблення, за годинниковою стрілкою - фіксація).



УВАГА! Використовуйте виріб тільки з встановленою передньою рукояткою. Слідкуйте за тим, щоб стягуєть кільце передньої рукоятки перебувало на передбаченому місці корпусу виробу.

2.3.7 Наявність запобіжної муфти в конструкції виробу забезпечує максимальну безпеку при заклинюванні змінного бурового інструменту в шпурі.



УВАГА! З метою обережності, через те що виникають сили при зайданні або заклинюванні робочого інструменту, завжди тримайте виріб міцно і надійно обома руками і займайте стійке положення.

2.3.8 Вмикання і вимкнення виробу здійснюється перемикачем «Вкл./Вимк» (7).



УВАГА! При зайданні або заклинюванні робочого інструменту привод патрону відключається. З метою обережності, через виникаючі при заклинюванні сили,

завжди тримайте електроінструмент міцно і надійно обома руками і займайте стійке положення.

У зв'язку з постійним вдосконаленням виріб може мати незначні відмінності від опису і рисунків, які не погіршують його споживчі властивості.

3 ПІДГОТОВКА ВИРОБУ ДО ВИКОРИСТАННЯ



УВАГА! Забороняється починати роботу виробом, не виконавши вимог з техніки безпеки, зазначених у розділі 1 «Заходи безпеки» цієї Інструкції з експлуатації.

3.1 Після транспортування виробу в зимових умовах, у разі його ввімкнення в теплому приміщенні, необхідно виріб витримати при кімнатній температурі не менше 2 годин до повного висихання вологи (конденсату) на ньому.

3.2 Необхідно:

- зовнішнім оглядом переконатися у справності шнура електроживлення, штепсельної вилки, в цілісності деталей корпусу виробу, передньої рукоятки, в справності змінного робочого інструменту та правильності його застосування;
- перевірити чіткість роботи вимикача через короткочасне (2-3 рази) його вмикання, відповідність напрузі і частоті, вказаним на маркувальній табличці виробу (220 В ~, 50 Гц);
- перевірити роботу виробу на холостому ході протягом 1 хвилини, при цьому перевірити роботу редуктора (не повинно бути стукоту, шуму, вібрації), справність електрообладнання (відсутність диму і запаху, характерного для ізоляції, що горить), іскріння щіток на колекторі (не повинно бути «кругового вогню»).

3.3 Перед проведенням робіт при відключеному від електромережі виробі перевірити надійність кріплення корпусних деталей, затягування різьбових з'єднань, встановленого змінного інструменту.

3.4 Для встановлення змінного інструменту у виріб в першу чергу необхідно почистити, а потім змастити невеликою кількістю (0,5-1 г) головку хвостовика змінного інструменту мастилом Літол-24. Потім необхідно відвести кільце патрону (2) у бік передньої рукоятки і вставити хвостовик змінного інструменту в патрон SDS-plus, повертаючи змінний інструмент по осі і штовхаючи його вглиб патрону до тих пір, поки не буде забезпечено зчеплення. Після цього відпустіть кільце патрону. При цьому робочий інструмент повинен зафіксуватись від випадіння, маючи невеликий осьовий люфт.

Після встановлення змінного інструменту завжди перевіряйте надійність його кріплення – спробуйте витягти його без відведення кільця патрону. Щоб витягти змінний інструмент з патрону необхідно відвести кільце патрону в бік передньої рукоятки.



УВАГА! Щоб уникнути накопичення пилу всередині виробу рекомендується щодня очищати вентиляційні отвори (дивіться пункт 5.2 «Порядок обслуговування виробу»).

4 ВИКОРИСТАННЯ ВИРОБУ

4.1 Виберіть необхідний режим роботи виробу за допомогою перемикачів (4) та (6) (див. рисунок 1).

Перемикач режимів роботи виробу здійснюється поворотом перемикачів з одного положення в інше в сторону відповідного символу режиму роботи:

- ударно-обертальний режим - перемикач (4) (верхній) в положенні **T1**, перемикач (6) (задній) в положенні **T2**;
- ударний режим - перемикач (4) в положенні **T**, перемикач (6) в положенні **T2**;
- обертальний режим - перемикач (4) в положенні **T2**, перемикач (6) в положенні **2**.



УВАГА! Щоб уникнути пошкодження механізму перемикачів режимів роботи, здійснюйте перемикачів тільки при повній зупинці обертання двигуна і редуктора. Перед ввімкненням виробу переконайтеся, що перемикач режимів знаходиться в обраному Вами положенні. Перемикач не повинен знаходитися в проміжному положенні між двома позиціями: ввімкнення виробу з неправильно встановленим перемикачем може призвести до виходу його з ладу по не гарантійній нагоді.

4.2 Для ввімкнення виробу натисніть на курок вимикача (7) (рис.1). Для відключення виробу слід курок відпустити.

4.3 Виріб в ударно-обертальному режимі працює в двох станах: довбальному й холостому. При упорі робочого інструменту виробу в будівельний матеріал відбувається активація компресійно-вакуумного механізму, що приводить в дію безпосередньо встановлений в патрон робочий інструмент (поступально-зворотні рухи з високою енергією удару). При припиненні зіткнення з оброблюваною поверхнею відбувається перехід в стан холостого ходу (компресійно-вакуумний механізм не активується).

У разі заклинювання бура в шпурі необхідно відвести виріб назад до переходу його у стан холостого ходу роботи, після чого продовжити буріння.

При бурінні на велику глибину необхідно періодично виймати бур зі шпuru і звільняти його від шламу.



УВАГА! Занадто сильний тиск на виріб не приводить до більш швидкого свердління, а навпаки знижує продуктивність і може стати причиною зниження строк служби виробу. Не намагайтеся свердлими отвори під анкерні болти та інші подібні отвори в бетоні в обертальному режимі (режимі свердління). При використанні виробу в ударно-обертальному режимі з встановленим свердильним патроном строк служби виробу скорочується, а свердильний патрон може бути зруйнований.

4.4 При роботі виробом необхідно:

- виконувати всі вимоги розділу 1 (Заходи безпеки) цієї Інструкції з експлуатації; підключати та відключати виріб від електромереж штепсельною вилкою тільки при вимкненому електродвигуні;
- вмикати виріб, тримаючи його в руках так, щоб робочий інструмент не стикався з оброблюваною поверхнею, що охоронить виріб від сильного поштовху;
- при роботі з виробом в умовах температури навколишнього середовища менше 10 °С його необхідно прогріти ввімкненням на холостому ході від 1 до 3 хвилин.

4.5 Слідкуйте, щоб вентиляційні отвори для охолодження виробу були завжди чистими і відкритими.

4.6 Після виконання роботи не кладіть виріб до повної зупинки робочого інструменту.

4.7 Після закінчення роботи:

- вимкніть виріб від електромережі;
- очистіть виріб і додаткове приладдя від пилу і бруду. У разі сильного забруднення протріть виріб вологою серветкою, що виключає випадання вологи на інструмент у вигляді крапель. Після цього витріть виріб насухо. Забороняється використовувати для цих цілей агресивні до пластмаси, гуми і металів очисники (наприклад, ацетон, розчинники, кислоти тощо);
- зберігайте виріб у сухому, провітрюваному приміщенні. При тривалому зберіганні металеві зовнішні вузли та деталі покрийте шаром консерваційного мастила. Умови зберігання і транспортування повинні виключати можливість механічних пошкоджень і впливу атмосферних опадів.



ЗАСТЕРЕЖЕННЯ! Забороняється використовувати виріб без встановленої передньої рукоятки.



УВАГА! Ніколи не встановлюйте виріб у режим ударного свердління, якщо матеріал можна просвердлити при звичайній функції свердління (для цього використовуйте свердильний патрон з адаптером SDS-plus). В іншому випадку не тільки знизиться продуктивність свердла і електроінструменту, але і саме свердло може бути пошкоджено.



УВАГА! Для запобігання нещасного випадку під час встановлення та видалення змінного інструменту та інших частин завжди слідкуйте за тим, щоб виріб був вимкнений і штекер вийнятий з розетки. Вимикайте інструмент також під час перерв і після роботи.

5 ТЕХНІЧНЕ ОБСЛУГОВУВАННЯ ВИРОБУ

5.1 Загальні вказівки

Щоб уникнути пошкоджень, для забезпечення довговічності і надійного виконання функцій виробу необхідно регулярно виконувати описані далі роботи з технічного обслуговування.

Гарантійні претензії приймаються лише при правильному і регулярному виконанні цих робіт. При недотриманні цих вимог підвищується небезпека травмування!

Користувач виробу може виконувати тільки роботи з догляду та технічного обслуговування, які описані в цій Інструкції з експлуатації (пункти Розділу 5.2). Всі інші роботи повинні виконуватися тільки в спеціалізованих майстернях ТМ MÄCHTZ.

5.2 Порядок технічного обслуговування виробу

5.2.1 Перевірка змінного інструменту

Використання тупого і пошкодженого змінного інструменту призводить до зниження продуктивності виробу та до перевантаження двигуна. Тому завжди слідкуйте за тим, щоб змінний інструмент був правильно заточений і не пошкодженим: замінійте його в міру необхідності.

5.2.2 Перевірка встановлених гвинтів

Регулярно перевіряйте всі встановлені на інструменті гвинти, слідкуйте за тим, щоб вони були як треба затягнуті. Негайно затягніть гвинт, що виявиться ослабленим. Невиконання цього правила загрожує серйозною небезпекою.

5.2.3 Технічне обслуговування двигуна

Проявляйте належну увагу, слідкуючи за тим, щоб обмотка не була ушкоджена і не залита маслом або водою, а вентиляційні отвори були очищені від пилу і бруду.

5.2.4 Перевірка вугільних щіток

У електродвигуні електроінструменту застосовуються вугільні щітки, які з часом зношуються. Коли щітка наблизиться до межі зношування або зрівняється з ним, можуть початися перебої в роботі електродвигуна. Якщо двигун оснащений вугільними щітками які автоматично вимикаються, він припинить роботу автоматично. У цих випадках необхідно звернутися в авторизований центр для їх заміни.

5.2.5 Щоб уникнути накопичення пилу всередині виробу рекомендується щодня очищати вентиляційні отвори. Для цього:

- вийміть вилку електричного дроту з розетки;
- продуйте вентиляційні прорізи сухим стисненим повітрям;
- зробіть очищення вентиляційних прорізів м'якою неметалевою щіткою або сухою протиральною тканиною.

Ні в якому разі не використовуйте для очищення металеві предмети, так як вони можуть пошкодити внутрішні деталі виробу. 5.2.6 Змащування механізму виробу

Цей виріб не вимагає частого періодичного змащення. Проводьте заміну мастила в спеціалізованих сервісних центрах ТМ МАСНТЗ щоразу після заміни щіток.

5.2.7 Перед тривалою перервою в експлуатації та зберіганням очищайте виріб від пилу і бруду без застосування агресивних до пластмаси, гуми і металів очисників.



УВАГА! Ніколи не бризкайте водою на виріб при його очищенні. Виріб слід очищати тільки трохи вологою серветкою! Не використовуйте їдкі очисники, які можуть пошкодити металеві, пластмасові та гумові частини виробу! Після очищення необхідно добре просушити виріб! Для того щоб виріб працював довго і надійно ремонтні, сервісні та регульовальні роботи повинні проводитися тільки фахівцями в сервісних центрах ТМ МАСНТЗ.

5.3 Періодична перевірка і періодичне технічне обслуговування

5.3.1 Періодична перевірка і періодичне технічне обслуговування проводяться після закінчення гарантійного строку виробу (або після заміни вугільних щіток), а потім не рідше одного разу на 6 місяців.

5.3.2 Періодичну перевірку і періодичне технічне обслуговування рекомендується проводити в сервісних центрах ТМ МАСНТЗ (перелік і контактні дані сервісних центрів зазначено на офіційному сайті www.machtz.com.ua).

5.3.3 Періодична перевірка та періодичне технічне обслуговування включає в себе:

- перевірку стану корпусних деталей;
- перевірку опору ізоляції;
- перевірку стану колектора якоря;
- перевірку стану деталей редуктора (шестерень, підшипників);
- перевірку стану щіток та їх заміну (при необхідності);
- заміну мастила редуктора.



УВАГА! Технічне обслуговування повинно проводитися регулярно протягом усього строку служби виробу. Без проведення технічного обслуговування покупець втрачає право гарантійного обслуговування.

При рекомендованих умовах експлуатації виріб буде справно працювати весь гарантований строк служби. Дотримання рекомендованих правил експлуатації дозволить Вам уникнути передчасного виходу з ладу окремих частин виробу і всього виробу в цілому.

Якщо виріб внаслідок інтенсивної експлуатації вимагає періодичне обслуговування, пов'язане із заміною мастила, щіток, очищенням колектора, то ці роботи виконуються за рахунок споживача.

Технічне обслуговування в сервісних центрах не входить в гарантійні зобов'язання виробника і продавця. Сервісні центри надають платні послуги з проведення періодичного технічного обслуговування.

Після закінчення строку служби можливе використання виробу за призначенням, якщо його стан відповідає вимогам безпеки і виріб не втратив свої функціональні властивості.

Висновок видається уповноваженими сервісними центрами ТМ МАСНТЗ.

6 ПОТОЧНИЙ РЕМОНТ СКЛАДОВИХ ЧАСТИН ВИРОБУ

6.1 Усунення наслідків відмов і пошкоджень

Перелік можливих несправностей і методів їх усунення наведено в таблиці 2.

Таблиця 2

Несправність	Імовірна причина несправності	Дії по усуненню
При ввімкненні виробу електродвигун не працює	Немає напруги в мережі	Перевірте напругу в електромережі
	Несправний вимикач	Зверніться в сервісний центр для ремонту або заміни
	Обрив шнура електроживлення або монтажних проводів	Зверніться в сервісний центр для ремонту або заміни
	Обрив в обмотці якоря або статора	Зверніться в сервісний центр для ремонту
	Повний знос щіток	Зверніться в сервісний центр для заміни
Круговий вогонь на колекторі якоря	Несправність в обмотці якоря	Зверніться в сервісний центр для ремонту
	Знос або «зависання» щіток	Зверніться в сервісний центр для заміни
Підвищений шум в редукторі	Знос або поломка зубчастої пари	Зверніться в сервісний центр для заміни
	Знос підшипників	Зверніться в сервісний центр для заміни
Електродвигун не розвиває повних обертів (не працює на повну потужність)	Низька напруга електромережі	Перевірте напругу в електромережі
	Знос щіток	Зверніться в сервісний центр для заміни
	Міжвиткове замикання, обрив в обмотці якоря	Зверніться в сервісний центр для ремонту або заміни
	Несправний вимикач	Зверніться в сервісний центр для ремонту або заміни
	Заклинювання в редукторі	Зверніться в сервісний центр для ремонту
Електродвигун зупинився при роботі	Заклинювання робочої насадки в шпурі	Звільніть насадку, що заклинила
	Повний знос щіток	Зверніться в сервісний центр для заміни
	Заклинювання редуктора	Зверніться в сервісний центр для ремонту
Електродвигун перегрівається	Інтенсивний режим роботи, робота з максимальним навантаженням	Змініть режим роботи, знизьте навантаження
	Висока температура навколишнього середовища, слабка вентиляція, засмічені вентиляційні отвори	Прийміть заходи до зниження температури, поліпшення вентиляції, зробіть очищення вентиляційних отворів
	Недолік мастила, заклинювання в редукторі	Зверніться в сервісний центр для ремонту
	«Згорів» двигун або обрив в обмотці двигуна	Зверніться в сервісний центр для ремонту

6.2 Ремонт виробу повинен проводитися спеціалізованим підрозділом в гарантійних майстернях (перелік і контактні дані сервісних центрів зазначено на офіційному сайті www.machtz.com.ua).

7 СТРОК СЛУЖБИ, ЗБЕРІГАННЯ, ТРАНСПОРТУВАННЯ

7.1 Строк служби виробу становить 3 роки. Зазначений строк служби дійсний при дотриманні споживачем вимог цієї Інструкції з експлуатації (технічного паспорта). Дата виробництва вказана на табличці виробу.

7.2 Виріб, очищений від пилу і бруду, повинен зберігатися в упаковці підприємства-виробника в сухих провітрюваних приміщеннях при температурі навколишнього середовища від мінус 5 °С до плюс 40 °С, відносною вологістю повітря не більш 80 % і відсутністю прямого впливу атмосферних опадів. Упаковка повинна зберігатися до закінчення гарантійного строку експлуатації виробу.

7.3 Транспортування виробу проводиться в закритих транспортних засобах відповідно до правил перевезення вантажів, що діють на транспорті даного виду.

8 ГАРАНТІЇ ВИРОБНИКА (ПОСТАЧАЛЬНИКА)

8.1 Гарантійний строк (гарантійний термін) експлуатації виробу дивіться у Гарантійному талоні. Претензії від споживачів на території України приймає ТОВ «ДТІ Груп», 49107, м. Дніпро, Запорізьке шосе, 26, офіс 29

8.2 При покупці виробу:

- повинен бути правильно оформлений Гарантійний талон (стояти печатка або штамп з реквізитами організації, яка реалізувала виріб, дата продажу, підпис продавця, найменування моделі виробу, серійний номер виробу);
- переконатися в тому, що серійний номер виробу відповідає номеру, вказаному в Гарантійному талоні;
- перевірити наявність пломб на виробі (якщо вони передбачені виробником);
- перевірити комплектність і працездатність виробу, а також зробити огляд на предмет зовнішніх пошкоджень, тріщин, сколів.

Кожен виріб комплектується фірмовим гарантійним талоном ТМ МАСНТЗ. При відсутності в гарантійному талоні дати продажу або підпису (печатки) продавця, гарантійний строк обчислюється з дати виготовлення виробу.

8.3 У випадку виходу з ладу виробу протягом гарантійного строку експлуатації з вини заводу-виробника власник має право на безкоштовний ремонт.

Для гарантійного ремонту власнику необхідно звернутися в гарантійну майстерню з виробом і повністю і правильно заповненим гарантійним талоном (заповнюється при покупці виробу).

Задоволення претензій споживачів на території України здійснюється відповідно до Закону України «Про захист прав споживачів».

При гарантійному ремонті строк гарантії інструмента продовжується на час його ремонту. Гарантійне і післягарантійне обслуговування електроінструменту ТМ МАСНТЗ на території України проводиться в сервісних центрах, перелік і контактні дані сервісних центрів зазначено на офіційному сайті www.machtz.com.ua.



УВАГА! Перелік сервісних центрів може бути змінений. Актуальну інформацію про контактні дані сервісних центрів на території України Ви можете дізнатись на сайті www.machtz.com.ua

8.4 Гарантія не поширюється:

- на частини та деталі що швидко зношуються (графітові щітки, гумові ущільнення, сальники, мастило і т.п.), а також на змінні приналежності (передня рукоятка, бури, довбальний інструмент);
- в разі природного зносу виробу (повне вироблення ресурсу, сильне внутрішнє і зовнішнє забруднення);
- у випадку з видаленим, стертим або змінним серійним номером виробу;
- в разі появи несправностей, викликаних дією форс-мажорної ситуації (нещасний випадок, пожежа, повінь, удар блискавки тощо);
- у разі якщо виріб розбирався або ремонтувався протягом гарантійного строку самостійно, або із залученням третіх осіб, не уповноважених виробником (постачальником) на проведення гарантійного ремонту.



УВАГА! Забороняється вносити в конструкцію виробу зміни і проводити доопрацювання, не передбачені заводом-виробником.

9 ТЕХНІЧНИЙ ПАСПОРТ

Основні технічні характеристики перфоратора **MRH-1350B** наведені у таблиці 3.

Таблиця 3

Найменування параметра	Значення
Максимальна потужність, Вт	1350
Максимальний струм, А	5,7
Номінальна напруга, В~	220 ±10%
Номінальна частота струму, Гц	50
Електродвигун	Однофазний колекторний з подвійною ізоляцією
Клас виробу	II
Система затиску змінного інструменту	SDS -plus
Енергія удару, Дж	4,0
Номінальна частота обертання патрону, об/хв	800
Максимальна кількість ударів, уд/хв	4300
Рівень звукової потужності, дБА, не більше	4,8/6,3
Вага нетто/брутто, кг	102

Гарантійний строк (гарантійний термін) експлуатації виробу дивіться у Гарантійному талоні. Дата виготовлення вказана на табличці виробу.

Постачальник: ТОВ «ДТІ Груп», 49107, м. Дніпро, Запорізьке шосе, 26, офіс 29.

Виробник та його адреса вказані в сертифікаті відповідності та (або) на коробці виробу.

Строк служби виробу становить 3 роки з моменту купівлі. Термін придатності 10 років.

Гарантійний термін зберігання 10 років. Умови зберігання: зберігати в сухому місці, захищеному від впливу вологи і прямих сонячних променів, при температурі від мінус 5 °С до плюс 40 °С, відносною вологістю повітря не більше 80% і відсутністю прямої дії атмосферних опадів. Правила та умови ефективного і безпечного використання виробу вказані в Інструкції з експлуатації. Виріб не містить шкідливих для здоров'я речовин.

Претензії споживачів на території України приймає ТОВ «ДТІ Груп». Ремонт і технічне обслуговування необхідно здійснювати в авторизованих сервісних центрах ТОВ «ДТІ Груп». Перелік і контактні дані сервісних центрів зазначено на офіційному сайті www.machtz.com.ua.

Вироби ТМ MÄSHTZ відповідають вимогам стандартів і технічних умов, вказаним у сертифікатах відповідності та (або) деклараціях відповідності технічним регламентам.

Виріб, який відслужив свій строк, приладдя та упаковку слід здавати на екологічно чисту утилізацію (рециркуляцію) відходів.

10 КОМПЛЕКТНІСТЬ

Комплектність перфоратора ручного електричного **MRH-1350B** зазначена в таблиці 4.

Таблиця 4

Найменування	Кількість, шт
Перфоратор ручний електричний MRH-1350B	1
Інструкція з експлуатації (Технічний паспорт)	1
Гарантійний талон	1
Передня рукоятка	1
Обмежувач глибини буріння (глибиномір)	1
Спис 14×250 мм	1
Долото 14×250 мм	1
Бур 8×150 мм	1
Бур 10×150 мм	1
Бур 12×150 мм	1
Вилочний ключ	1
Пилозахисна насадка	1
Ємність з мастилом	1

Виробник залишає за собою право на внесення змін в технічні характеристики і комплектацію виробу без попереднього повідомлення.

11 УТИЛІЗАЦІЯ

Не викидайте виріб, приналежності й упаковку разом з побутовим сміттям. Виріб, який відслужив свій строк, слід здавати на екологічно чисту утилізацію (рециркуляцію) відходів на підприємства, що відповідають умовам екологічної безпеки.



УВАГА! Ремонт, модифікація і перевірка електроінструментів ТМ MÄSHTZ повинні проводитися тільки в авторизованих сервісних центрах ТМ MÄSHTZ. При використанні або техобслуговуванні інструменту завжди слідкуйте за виконанням усіх правил та норм безпеки.

ОФИЦИАЛЬНЫЙ ДИЛЕР В УКРАИНЕ:

storgom.ua

ГРАФИК РАБОТЫ:

Пн. – Пт.: с 8:30 по 18:30

Сб.: с 09:00 по 16:00

Вс.: с 10:00 по 16:00

КОНТАКТЫ:

+38 (044) 360-46-77

+38 (066) 77-395-77

+38 (097) 77-236-77

+38 (093) 360-46-77

Детальное описание товара:

<https://storgom.ua/product/perforator-machtz-mrh-1350b-11008.html>

Другие товары: <https://storgom.ua/setevye-perforatory.html>