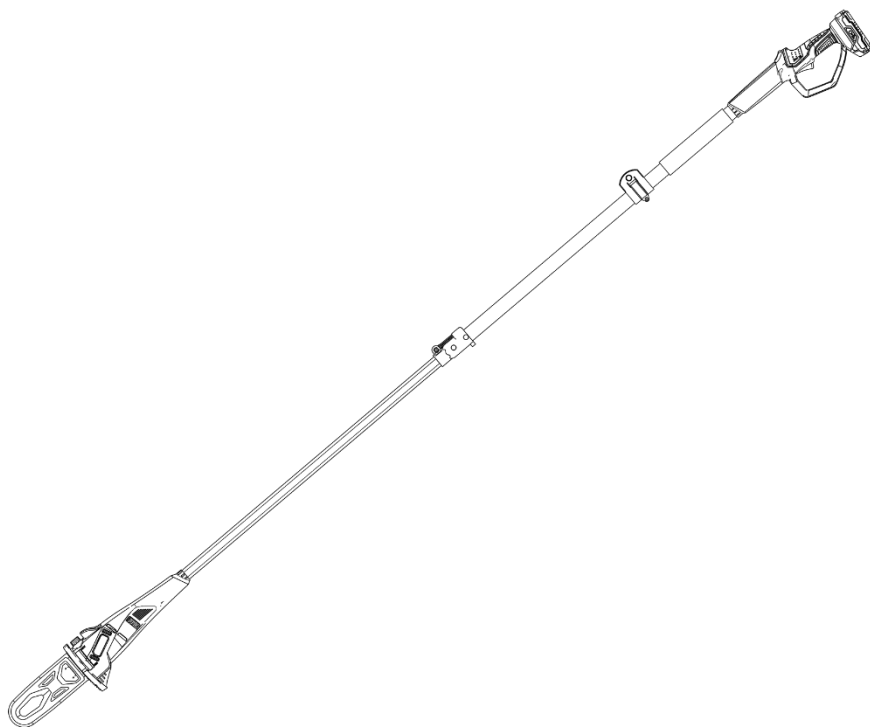


WORCRAFT
POWER TOOLS

CPS-S20Li

Гілкоріз-висоторіз акумуляторний



UA

CE

ЗМІСТ

Вступ.....	3
1 Заходи безпеки.....	3
2 Опис і принцип роботи.....	5
3 Підготовка виробу до використання.....	6
4 Використання виробу.....	8
5 Технічне обслуговування виробу.....	9
6 Строк служби, зберігання, транспортування.....	11
7 Гарантії виробника (постачальника).....	11
8 Технічний паспорт.....	12
9 Комплектність.....	13
10 Утилізація.....	13

ІНСТРУКЦІЯ З ЕКСПЛУАТАЦІЇ

(копія оригіналу)

УВАГА!

ШАНОВНИЙ ПОКУПЕЦЬ!

Вдячні Вам за придбання даної моделі електроінструменту торгової марки WORCRAFT. Ця модель поєднує в собі сучасні конструктивні рішення для збільшення ресурсу роботи, продуктивності і надійності інструменту, а також для його безпечного використання. Ми впевнені, що продукція торгової марки WORCRAFT буде Вашим помічником на довгі роки.

При покупці гілкоріз-висоторізу акумуляторного **CPS-S20Li** вимагайте перевірки його працездатності пробним запуском і перевірки відповідності комплектності (розділ 10 «Комплектність» Інструкції з експлуатації). Перед експлуатацією уважно вивчіть Інструкцію з експлуатації (Технічний паспорт) і дотримуйтесь заходів безпеки при роботі з гілкоріз-висоторізом акумуляторним.

Переконайтеся, що Гарантійний талон повністю і правильно заповнений. В процесі експлуатації дотримуйтесь вимог Інструкції з експлуатації (Технічного паспорта).

ВСТУП

Гілкоріз-висоторіз акумуляторний **CPS-S20Li** (далі-виріб) призначений для швидкого спилювання гілок та сучків з дерев різної без використання підручних засобів.

Виріб не призначена для тривалих робіт, тому що при тривалих роботах вібрація може стати причиною порушення кровообігу.

Уважно вивчіть Інструкцію з експлуатації, в тому числі пункт 1 «Загальні правила техніки безпеки». Тільки таким чином Ви зможете навчитися правильно поводитися з інструментом і уникнете помилок і небезпечних ситуацій.



УВАГА! Упущення, допущені при дотриманні вказівок та інструкцій з техніки безпеки, можуть стати причиною важких травм.

1 ЗАХОДИ БЕЗПЕКИ

1.1 Загальні правила безпеки



УВАГА! Перед першим введенням в експлуатацію необхідно уважно ознайомитися із загальними правилами безпеки. Недотримання нижчезазначених вказівок з техніки безпеки може стати небезпечним для життя.



ПОПЕРЕДЖЕННЯ! Перед використанням обладнання повинні бути вжиті всі необхідні заходи безпеки для того, щоб зменшити ступінь ризику загоряння і знизити ймовірність пошкодження корпусу і деталей виробу. Ці запобіжні заходи включають в себе нижчезазначені пункти. Уважно прочитайте всі вказівки, перш ніж Ви спробуєте використовувати інструмент і збережіть їх.

1.1.1 Перед експлуатацією необхідно уважно ознайомитися з Інструкцією з експлуатації й дотримуватися його вимог.

1.1.2 Експлуатувати виріб необхідно згідно його призначення і вимог, зазначеними в Інструкції з експлуатації. Дбайливо ставтесь до виробу, не піддавайте його ударам, перевантаженням.

1.1.3 При роботі необхідно використовувати індивідуальні засоби захисту: захисні окуляри для захисту очей; засоби захисту від шуму; захисну маску для захисту від пилу; міцні рукавички для захисту рук; захисне взуття, захисну каску. При роботі необхідно носити щільний, що облягає спецодяг.

1.1.4 Щораз перед початком роботи варто проводити технічний огляд і перевірку виробу відповідно до пункту розділу «Підготовка до роботи» Інструкції.

1.1.5 Технічне обслуговування необхідно здійснювати тільки з від'єднаною акумуляторною батареєю.

1.1.6 При роботі не допускайте знаходження в небезпечній зоні сторонніх осіб, дітей і тварин.

1.1.7 Перед початком роботи займіть стійке положення, переконайтеся у тому, що робоче місце вільно від будь яких перешкод і був прокладений шлях евакуації.

1.1.8 Для зниження небезпеки віддачі під час роботи тримайте виріб двома руками щоб уникнути травм. Не працюйте одною рукою.

1.1.9 Слідкуйте за тим, щоб рукоятки були сухими й чистими.

1.1.10 Слідкуйте за тим, щоб у зоні повороту пиляльного ланцюга не перебували які небудь частини тіла.

1.1.11 Перед пуском переконайтеся у тому, щоб пиляльна гарнітура не стикалася зі сторонніми предметами.

1.1.12 Необхідно виключати виріб перед тим, як покласти її.

1.1.13 Транспортувати виріб необхідно тільки з виключеним двигуном.

1.1.14 При транспортуванні необхідно надягти на пиляльний ланцюг захисний кожух.

1.1.15 Не використовувати виріб, якщо він перебуває в небездоганному технічному стані.

1.1.16 Забороняється експлуатувати при виникненні під час роботи хоча б однієї з наступних несправностей:

- несправність органів управління;
- несправність системи змащення (відсутність подачі масла для змащення ланцюга);
- появи стороннього шуму або стукоту усередині;
- поломці або появи тріщин у корпусній деталі, рукоятці, захисному огороженні.

1.1.17 Забороняється:

- передавати виріб дітям, а також особам, що не ознайомилися з існуючою інструкцією;
- використовувати для пиляння інших матеріалів, крім деревин;
- використовувати у вибухонебезпечній атмосфері.

1.1.17 Остерігайтеся опіків, тому що частини виробу нагріваються до високої температури.

1.1.18 Будьте обережні при обрізки сучків і кущів, тому що тонкі гілки можуть залплатитися в ланцюзі або вилітати в різні сторони, а також вивести Вас з рівноваги.

1.1.19 Необхідно звертати увагу на суччя з внутрішньою напругою. Існує можливість віддачі у разі вивільнення цей напруги.

1.1.20 Засоби безпеки при віддачі (ривку назад). Віддача є найбільш частою причиною нещасних випадків.

- при віддачі, виріб, вийшовши з під контролю, відкидається несподівано в сторону користувача, наприклад: якщо пиляльний ланцюг у зоні навколо верхньої чверті вершини шини випадково натрапляє на дерево або інший твердий предмет; якщо при обрізки сучків виріб стикається з іншим суком. Не сподівайтеся тільки на засоби, які інтегровані у виріб, що знижують віддачу. Найбільше надійним способом уникнути віддачі є обачна й правильна робота;
- усвідомлення можливості виникнення віддачі може знизити або виключити момент несподіванки. Неконтрольована реакція може стати причиною нещасного випадку;
- при роботі виріб завжди тримайте двома руками, при цьому права рука повинна перебувати на задній рукоятці, ліва - на передній рукоятці (теж саме для "шульг"). Для надійного втримання виробу рукоятки щільно охоплюйте великими пальцями рук.
- спостерігайте постійно за вершиною шини та не пиляйте вершиною шини;
- ніколи не зрізуйте більш одного сука за один раз;
- шину вставляйте в початий розпил дуже обережно;
- «врізання» виконуйте тільки при наявності досвіду в роботі подібним чином;
- звернути увагу на положення ствола і на зусилля, що закривають щілину розпилу і які могли б защемити пиляльний ланцюг;
- працюйте тільки з правильно заточеним і натягнутим пиляльним ланцюгом;
- технічне обслуговування повинне здійснюватися відповідно з існуючою інструкцією;
- для заміни використовуйте тільки шини й пиляльні ланцюги, які рекомендовані заводом-виробником TM WORCRAFT.

1.2 Особливі вимоги експлуатації виробу (Заходи безпеки)

1.2.1 Завжди заряджайте батарею (продається окремо!) при температурі від плюс 5 °С до плюс 40 °С. Температура нижче 5 °С може призвести до перезарядження, а це небезпечно. Батарея не може бути заряджена при температурі вище 40 °С. Найбільш сприятлива температура для зарядки батареї від 20 °С до 25 °С.

1.2.2 Ніколи не розбирайте акумуляторну батарею і зарядний пристрій.

Ніколи не замикайте клеми акумуляторної батареї, «закорочування» батареї призведе до різкого збільшення струму і перегріву, який виведе з ладу акумуляторну батарею. Не кидайте батарею у вогонь. Батарея може вибухнути.

1.2.3 Не ліквідуйте відпрацьовані батареї самостійно. Якщо час роботи батарей після зарядки стане занадто коротким для їх практичного використання, здайте їх для подальшої утилізації.

1.2.4 Не встановлюйте які-небудь сторонні предмети у щілині повітряної вентиляції зарядного пристрою. Попадання металевих предметів або легкозаймистих матеріалів у щілині повітряної вентиляції зарядного пристрою може призвести до ураження електричним струмом або до пошкодження зарядного пристрою.

1.2.5 Загальноприйнята тривалість користування виробом не може бути встановлена, тому що це залежить від багатьох факторів. Тривалість користування виробом збільшується завдяки:

- захисту рук (теплі рукавички);
- роботі з перервами.

Тривалість користування виробом скорочується внаслідок:

- особистої схильності робочого до поганого кровообігу (ознаки: часто холодні пальці, свербіння пальців);
- низьких зовнішніх температур;

2 ОПИС І РОБОТА

2.1 Призначення виробу

2.1.1 Гілкоріз-висоторіз акумуляторний **CPS-S20Li** призначений для швидкого спилування гілок та сучків з дерев різної конфігурації товщиною не більше ніж 200 мм без використання підручних засобів (драбин, різних підйомних пристроїв).

2.1.2 Виріб повинен експлуатуватися в інтервалі робочих температур від мінус 5 °С до плюс 40 °С, відносною вологістю повітря не більше 80% і відсутністю прямого впливу атмосферних опадів і надмірної запиленості повітря.

Електроживлення гілкоріз-висоторізу здійснюється від акумуляторної батареї (продається окремо!), електроживлення зарядного пристрою здійснюється від мережі змінного струму з напругою 220 В, частотою 50 Гц.

2.1.3 У зв'язку з постійною діяльністю щодо вдосконалення виробу, виробник залишає за собою право вносити в його конструкцію незначні зміни, які не відображені в Інструкції з експлуатації (Технічному паспорті) і не впливають на ефективну і безпечну роботу інструменту.

2.2 Склад виробу

Зовнішній вигляд гілкоріз-висоторіза акумуляторного **CPS-S20Li** показаний на рисунку 1.

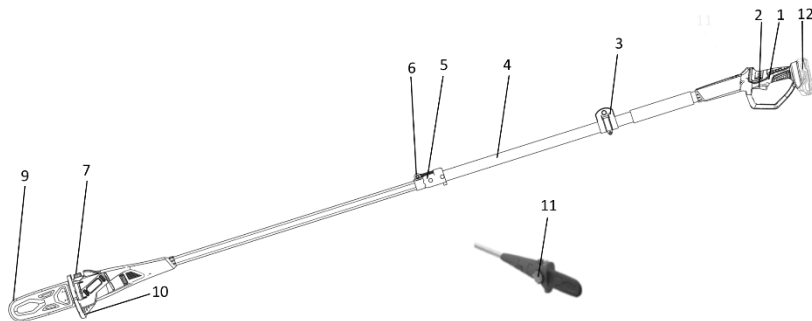


Рисунок 1

1. Основна рукоятка
2. Перемикач «Вкл/Вимк» (вимикач)
3. Фіксатор наплічного ременя
4. Телескопічна штанга
5. Затиск механізму регулювання довжини штанги
6. Затиск стикувального вузла штанги з силовим агрегатом
7. Пробка горловини для заливання масла
8. Шина і пиляльний ланцюг (на рисунку не вказано)
9. Захисний кожух
10. Упор.
11. Безключовий механізм кріплення шини і натягу ланцюга.
12. Акумуляторна батарея (продається окремо!)

2.3 Пристрій і робота

2.3.1 Виріб складається з електродвигуна, який передає крутний момент через муфту зчеплення пиляльної гарнітури. Виріб оснащений системою змащення ланцюга. Пиляльна гарнітура - консольного типу, складається з пиляльного ланцюга і прямої шини (8) і приводної шестірни (розташована під кришкою кріплення шини).

2.3.2 Виріб має зручний і безпечний пристрій для ручного натягування ланцюга без застосування інструментів. Натягування ланцюга забезпечується обертанням рукоятки натягувача ланцюга (11).

2.3.3 Увімкнення та вимкнення гілкоріз-висоторіза акумуляторного здійснюється перемикачем «Вкл/Вимк» (2).

2.3.4 У зв'язку з постійним вдосконаленням виріб може мати незначні відмінності від опису та малюнків, які не погіршують його експлуатаційні властивості.

3 ПІДГОТОВКА ВИРОБУ ДО ВИКОРИСТАННЯ



УВАГА! Забороняється починати роботу виробом, не виконавши вимог з техніки безпеки, зазначених у розділі 1 «Заходи безпеки» Інструкції з експлуатації.

3.1 Складання гілкоріз-висоторіза акумуляторного



УВАГА! Здійснюючи збирання, розбирання, заправку маслом, очищення та обслуговування висоторіза попередньо переконайтеся в тому, що виріб від'єднано від джерела електроживлення

3.1.1 З'єднайте телескопічну штангу з силовим агрегатом і надійно затягніть гайку затиску (6) (див. малюнок 1).

3.1.2 Вручну відкрутіть безключову гайку (11) кріплення притисної кришки, обертаючи гайку проти руху годинникової стрілки

3.1.3 Зніміть притисну кришку шини та візьміть ланцюг (1) і розташуйте його вздовж шини (2) правильно зорієнтувавши у напрямку руху. Введіть ланцюг в зачеплення з веденою зірочкою (3), яка розташована на носку шини (Рисунок 2)

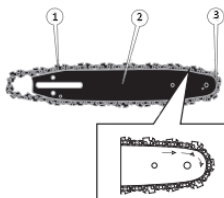


Рисунок 2



УВАГА! Кромки ріжучих ланок ланцюга досить гострі. Щоб уникнути травм, установлення ланцюга здійснюйте в щільних захисних рукавицях.

- 1.1.4 Установіть шину з ланцюгом на направляючу шпильку, шпилька повинна увійти в отвір шини. Установіть ланцюг на ведучу зірочку і вставте в паз шини хвостовики ланцюга. Проведення цієї процедури почніть з верхньої гілки ланцюга. Посуньте трохи шину в напрямку стрілки, щоб ланцюг злегка натягнувся.
- 1.1.5 Установіть притискну кришку шини Закрутіть безключову гайку, не затягуючи її.



УВАГА! Неправильне регулювання ланцюга призводить до швидкого зносу ланцюга, шини і приводного зубчастого колеса(зірочки).

3.2 Порядок перевірки натягу ланцюга

3.2.1 Від'єднайте виріб від джерела електроживлення.

3.2.2 Акратно візьміться за верхню гілку ланцюга в середині шини і відтягніть ланцюг від шини із зусиллям 1,5-2 кг.

3.2.3 Виміряйте величину зазору між направляючою ланцюга (3) і шиною (2). Зазор повинен бути в межах 1-3 мм (Рисунок 3), а сам ланцюг повинен легко переміщатися від руки вздовж паза шини. При цьому нижня гілка ланцюга (1) повинна щільно прилягати до шини без провисання.

3.2.4 Якщо зазор більший або менший за даний показник – відрегулюйте натяг ланцюга

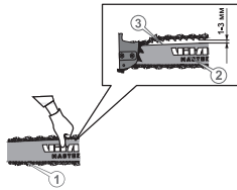


Рисунок 3

3.3 Заправка маслом бака для змащення ланцюга



УВАГА! Не приступайте до роботи не переконавшись у тому, що масло заправлене – відсутність масла для змащення ланцюга може призвести до псування ланцюга, шини й виводу з ладу електродвигуна, причому Ви втрачаєте гарантії на безкоштовний сервісний ремонт Вашого гілкоріз-висоторіза акумуляторного.

Для заповнення масляного баку спочатку від'єднайте акумуляторну батарею, для уникнення випадкового запуску двигуна. Необхідно добре очистити поверхню навколо кришки масляного баку, щоб бруд не потрапив усередину.

Відкрутіть гвинтову кришку й покладіть її убік так щоб не втратити фіксуюче кільце. За допомогою вирви залийте в бак приблизно 100 мл масла, після чого щільно загорніть кришку.

Якщо виріб довго не експлуатується - злийте масло та додайте свіже. Масло також необхідно зливати перед транспортуванням виробу або демонтажем ланцюга.

Перед початком роботи переконайтеся в нормальному функціонуванні системи змащення ланцюга.

Використовуйте для мащення ланцюга чисті, відповідні сезону моторні мінеральні або напівсинтетичні масла, або індустриальні І-20, І-40.



УВАГА! Ніколи не застосовуйте відпрацьоване масло. Це призведе до пошкодження масляного насоса, направляючої шини і пиляльного ланцюга й втраті можливості гарантійного ремонту.



УВАГА! Щоб уникнути накопичення пилу всередині виробу рекомендується щодня очищати вентиляційні отвори (дивіться пункт 5.2 «Порядок технічного обслуговування виробу»).

4 ВИКОРИСТАННЯ ВИРОБУ

4.1.1 При роботі з виробом необхідно виконувати всі вимоги розділу 1 (Заходи безпеки) Інструкції з експлуатації.

4.1.2 Для включення виробу натисніть на кнопку блокування від випадкового включення (розташована з лівої сторони основної рукоятці), а потім на курок вимикача (2) (малюнок 1). Для відключення виробу слід курок вимикача відпустити.

4.1.3 При роботі виробом необхідно:

- підключати та відключати виріб від акумуляторної батареї тільки при вимкненому електродвигуні;
- включати виріб, тримаючи його в руках так, щоб елементи пиляльної гарнітури не стикалися з оброблюваною поверхнею, що охоронить виріб від сильного поштовху;
- при роботі з виробом в умовах температури навколишнього середовища менше 10 °C його необхідно прогріти включенням на холостому ході від 1 до 2 хвилин.
- слідкуйте, щоб вентиляційні отвори для охолодження виробу були завжди чистими і відкритими.

4.1.4 Після виконання роботи не кладіть виріб до повної зупинки робочого інструменту.

4.1.5 Після закінчення роботи:

- від'єднайте акумуляторку батарею.
- очистіть виріб і додаткове приладдя від пилу і бруду. У разі сильного забруднення протріть виріб вологою серветкою, що виключає випадання вологи на інструмент у вигляді крапель. Після цього витріть насухо виріб. Забороняється використовувати для цих цілей агресивні до пластмаси, гуми і металам очисники (наприклад, ацетон, розчинники, кислоти тощо).
- зберігайте виріб у сухому, провітрюваному приміщенні. При тривалому зберіганні металеві зовнішні вузли і деталі покрийте шаром консерваційного мастила. Умови зберігання і транспортування повинні виключати можливість механічних пошкоджень і впливу атмосферних опадів.

4.2 Загальні інструкції з роботи

4.2.1 Правила роботи

- Почистіть територію навколо дерева.
- Визначте напрям, в якому будуть падати спіяльні гілки та сучки, з урахуванням напрямку вітру, а також розташування гілок і сучків на дереві.
- Продумайте шляхи відходу під час падіння спіяльної гілки чи сучка.
- Прийміть стійку позу, розташувавшись таким чином, щоб висоторіз не зміг завдати травму Вам або наткнутися на яку-небудь перешкоду.
- Під час роботи висоторізом рекомендується тримати його по відношенню до дерева приблизно під кутом 60°, як продемонстровано на Рисунку 4.



Рисунок 4

- Не допускайте присутності сторонніх людей і тварин у зоні проведення робіт (у радіусі 15 метрів) (див. Рисунок 5).



Рисунок 5

- Не стійте під гілками, які плануєте спиляти.
- Довгі гілки спилийте по частинах.
- Під час пиляння не робіть рухи тілом вперед-назад.
- Під час спилування гілок діаметром більше ніж 100 мм, рекомендується спочатку відпиляти основну частину гілки (1), а потім – решту частину гілки (2) (див. Рисунок 6). Відстань (А) між пропилами (1) і (2) має становити приблизно 250 мм.



УВАГА! Щоб виключити можливість злому гілки під час спилування, перший надріз зробіть знизу, а другий – з протилежного боку. Слідкуйте за тим, щоб спилена гілка не впала на Вас.

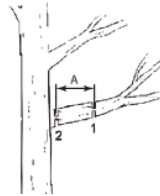


Рисунок 6

- У процесі роботи виробом щільно притисніть упор висоторіза (10) (див. Рисунок 1) до гілки, яку плануєте спиляти. При цьому не відбувається деренчання гілки під час її спилування



УВАГА! Спилування гілки без використання упору може призвести до деренчання гілки, відскоку шини і втрати контролю над висоторізом.

- Слідкуйте за гілками, які перебувають за гілкою, яку Ви плануєте спилувати. Якщо ланцюг зачепить дальню гілку, то можливий «зворотний удар» і втрата контролю над виробом.



УВАГА! Щоб зберегти контроль над виробом в процесі роботи уменшіть натиск шини на гілку під час завершення її відпилювання.



УВАГА! Ні за яких обставин не використовуйте висоторіз для валки та розкривання дерев.

5 ТЕХНІЧНЕ ОБСЛУГОВУВАННЯ ВИРОБУ

5.1 Загальні вказівки

Щоб уникнути пошкоджень, для забезпечення довговічності і надійного виконання функцій виробу необхідно регулярно виконувати описані далі роботи з технічного обслуговування. Гарантійні претензії приймаються тільки при правильному і регулярному виконанні цих робіт. При недотриманні цих вимог підвищується небезпека травмування!

Користувач виробу може виконувати тільки роботи з догляду та технічного обслуговування, які описані в Інструкції з експлуатації (пункти Розділу 5.2). Всі інші роботи повинні виконуватися тільки в спеціалізованих майстернях TM WORCRAFT.



УВАГА! Електроінструмент розроблений і призначений для побутового використання й не розрахований для використання в промислових цілях. У випадку використання електроінструмента в промислових або професійних умовах виробник знімає із себе гарантійні зобов'язання.

5.2 Порядок технічного обслуговування виробу

5.2.1 Правильне й регулярне обслуговування збільшує строк експлуатації і якість роботи виробу. Щодня перед роботою здійснійте технічний огляд.

5.2.2 Для проведення технічного обслуговування й діагностики рекомендується звертатися в спеціалізовані сервісні центри не рідше одного разу в шість місяців.

5.2.3 Необхідно періодично контролювати знос приводного зубчастого колеса (зірочки), величина якого не повинна перевищувати 1,0 мм. При більшому зносі зубчасте колесо (зірочку) необхідно замінити.

5.2.4 Необхідно періодично очищати напрямну шину і контролювати її знос.

5.2.5 Для рівномірного зношування шини й продовження строку її служби необхідно періодично її перевертати (рекомендується після кожного заточення ланцюга).

5.2.6 Заточення ланцюга вимагає спеціальних інструментів і навичок, тому цю операцію краще доручити спеціалізованим майстерням. Якщо ви впевнені, що можете заточити ланцюг самостійно, то спеціальні інструменти Ви можете придбати в спеціалізованих магазинах.

5.2.7 Після кожного використання перевіряйте стан виробу. Регулярно перевіряйте натяг ланцюга. При недостатньому натягу ланцюг може травмувати користувача в процесі роботи. У випадку ушкодження ланцюга він підлягає негайній заміні.



УВАГА! При виконанні всіх робіт з технічного обслуговування необхідно виключити гілкоріз-висоторіз і зафіксувати її положення.

Після використання гілкоріз-висоторіза не забувайте видаляти з неї стружки й масло. Щоб уникнути перегріву електродвигуна особливо увагу звертайте на своєчасне очищення вентиляційних отворів у корпусі електродвигуна.

У випадку особливо сильного забруднення гілкоріз-висоторіза необхідно демонтувати пиляльну гарнітуру і очистити її окремо. Не можна зберігати гілкоріз-висоторіз акумуляторний поза закритим приміщенням в умовах підвищеної вологості. Щораз по закінченню роботи перевіряйте корпус електродвигуна на предмет можливого ушкодження. При виявленні ознак ушкодження звертайтеся в авторизовані сервісні центри.

Після кожного використання гілкоріз-висоторіза перевіряйте рівень масла в системі змащення ланцюга. Недостатньо ефективне змащення веде до псування ланцюга, шини й електродвигуна.

5.2.8 Перевірка встановлених гвинтів.

Регулярно перевіряйте всі встановлені на інструменті гвинти, слідкуйте за тим, щоб вони були як слід затягнуті. Негайно затягніть гвинт, який виявиться ослабленим. Невиконання цього правила загрожує серйозною небезпекою.

5.2.9 Технічне обслуговування двигуна.

Проявляйте належну увагу, слідкуючи за тим, щоб обмотка не була пошкоджена і не залита маслом або водою, а вентиляційні отвори були очищені від пилу і бруду.

5.2.10 Щоб уникнути накопичення пилу всередині виробу рекомендується щодня очищати вентиляційні отвори.

Для цього:

- від'єднайте акумуляторну батарею;
- продуйте вентиляційні прорізи сухим стисненим повітрям;
- зробіть очищення вентиляційних прорізів м'якою неметалевою щіткою або сухою протиральною тканиною.

Ні в якому разі не використовуйте для чищення металеві предмети, тому що вони можуть пошкодити внутрішні деталі виробу.

5.2.11 Змащення механізму виробу.

Виріб не вимагає часто періодичного змащування. Проводьте заміну мастила в спеціалізованих сервісних центрах ТМ WORCRAFT.

5.2.12 Перед тривалою перервою в експлуатації та зберіганням очищайте виріб від пилу і бруду без застосування агресивних до пластмаси, гуми і металам очищувачів. При тривалому зберіганні металеві зовнішні вузли і деталі покрийте шаром консерваційного мастила. Зберігайте виріб в сухому приміщенні.



УВАГА! Ніколи не бризкайте водою на виріб при його очищенні. Виріб слід очищати тільки трохи вологою серветкою! Не використовуйте їдкі очисники, які можуть пошкодити металеві, пластмасові та гумові частини виробу! Після очищення необхідно добре просушити виріб!

Для того щоб виріб працював довго і надійно ремонтні, сервісні та регулювальні роботи повинні проводитися тільки фахівцями в сервісних центрах ТМ WORCRAFT.

5.3 Періодична перевірка та періодичне технічне обслуговування

5.3.1 Періодична перевірка та періодичне технічне обслуговування здійснюються після закінчення гарантійного строку експлуатації виробу, а потім не рідше одного разу на 6 місяців.

5.3.2 Періодичну перевірку і періодичне технічне обслуговування рекомендується проводити в сервісних центрах ТМ WORCRAFT (перелік і контактні дані сервісних центрів зазначено на офіційному сайті worcraft.com.ua).

5.3.3 Періодична перевірка та періодичне технічне обслуговування включає:

- перевірку стану корпусних деталей;
- перевірку опору ізоляції;
- перевірку стану колектора якоря;
- перевірку стану деталей редуктора (шестерень, підшипників);
- перевірку стану деталей зчеплення, механізму гальма ланцюга, масляного насосу для змащення ланцюга;
- заміну мастила редуктора.



УВАГА! Технічне обслуговування повинно проводитися регулярно протягом усього строку служби виробу. Без проведення технічного обслуговування покупець втрачає право гарантійного обслуговування.

При рекомендованих умовах експлуатації виріб буде справно працювати весь гарантований строк служби. Дотримання рекомендованих правил експлуатації дозволить Вам уникнути передчасного виходу з ладу окремих частин виробу і всього виробу в цілому. Якщо внаслідок інтенсивної експлуатації виріб вимагає періодичне обслуговування, пов'язане із заміною мастила, очищенням колектора, то ці роботи виконуються за рахунок споживача.

Технічне обслуговування в сервісних центрах не входить в гарантійні зобов'язання виробника і продавця. Сервісні центри надають платні послуги з проведення періодичного технічного обслуговування.

Після закінчення строку служби можливе використання виробу за призначенням, якщо його стан відповідає вимогам безпеки і виріб не втратив свої функціональні властивості. Висновок видається уповноваженими сервісними центрами ТМ WORCRAFT.

6 СТРОК СЛУЖБИ, ЗБЕРІГАННЯ, ТРАНСПОРТУВАННЯ

6.1 Строк служби виробу становить 3 роки. Зазначений строк служби дійсний при дотриманні споживачем вимог Інструкції з експлуатації (технічного паспорту). Дата виробництва вказана на таблиці виробу.

6.2 Виріб, очищений від пилу і бруду, повинно зберігати в упаковці підприємствавироблювача в сухих провітрюваних приміщеннях при температурі навколишнього середовища від мінус 5 °С до плюс 40 °С, відносною вологістю повітря не більш 80% і відсутністю прямого впливу атмосферних опадів. Упаковка повинна зберігатися до закінчення гарантійного строку експлуатації виробу.

6.3 Транспортування виробу проводиться в закритих транспортних засобах відповідно до правил перевезення вантажів, що діють на транспорті даного виду.

7 ГАРАНТІЇ ВИРОБНИКА (ПОСТАЧАЛЬНИКА)

7.1 Гарантійний строк (гарантійний термін) експлуатації виробу дивіться у Гарантійному талоні. Претензії від споживачів на території України приймає: ТОВ «ДТІ Груп», 49107, м. Дніпро, Запорізьке шосе, 26, офіс 29.

7.2 При покупці виробу:

- Повинен бути правильно оформлений Гарантійний талон (стояти печатка або штамп з реквізитами організації, яка реалізувала виріб, дата продажу, підпис продавця, найменування моделі виробу, серійний номер виробу);
- Переконатися в тому, що серійний номер виробу відповідає номеру, вказаному в Гарантійному талоні.

- Перевірити наявність plomb на виробі (якщо вони передбачені виробником);
- Перевірити комплектність і працездатність виробу, а також зробити огляд на предмет зовнішніх пошкоджень, тріщин, сколів.

Кожен виріб комплектується фірмовим гарантійним талоном TM WORCRAFT.

При відсутності в гарантійному талоні дати продажу або підпису (печатки) продавця, гарантійний строк обчислюється з дати виготовлення виробу.

7.3 У випадку виходу з ладу виробу протягом гарантійного строку експлуатації з вини заводу-виробника власник має право на безкоштовний ремонт.

Для гарантійного ремонту власнику необхідно звернутися в гарантійну майстерню з виробом і повністю і правильно заповненим гарантійним талоном (заповнюється при покупці виробу).

Задоволення претензій споживачів на території України здійснюється відповідно до Закону України «Про захист прав споживачів». При гарантійному ремонті строк гарантії інструмента продовжується на час його ремонту.

Гарантійне і післягарантійне обслуговування електроінструменту TM WORCRAFT на території України проводиться в сервісних центрах, перелік і контактні дані сервісних центрів зазначено на офіційному сайті **worcraft.com.ua**



УВАГА! Перелік сервісних центрів може бути змінений. Актуальну інформацію про контактні дані сервісних центрів на території України Ви можете дізнатись на сайті **worcraft.com.ua**

7.4 Гарантія не поширюється:

- на частини та деталі, що швидко зношуються (вугільні щітки, гумові ущільнення, сальники, мастило тощо), а також на елементі пиляльної гарнітури;
- у разі природного зносу виробу (повне вироблення ресурсу, сильне внутрішнє і зовнішнє забруднення);
- у випадку з віддаленим, стертим або зміненим серійним номером виробу;
- у разі появи несправностей, викликаних форс-мажорною ситуацією (нещасний випадок, пожежа, повінь, удар блискавки тощо);
- у разі якщо виріб розбирався або ремонтувався протягом гарантійного строку самостійно, або із залученням третіх осіб, не уповноважених виробником (постачальником) на проведення гарантійного ремонту.



УВАГА! Забороняється вносити в конструкцію виробу зміни і виконувати доопрацювання, не передбачені заводом-виробником.

8 ТЕХНІЧНИЙ ПАСПОРТ

Основні технічні дані гілкоріз-висоторіза акумуляторного **CPS-S20Li** представлені в таблиці 1.

Таблиця 1

Найменування параметра	Значення
Номінальна напруга, В~	20 В
Номінальна швидкість протягування ланцюга, м/с	5
Швидкість, об/хв	2500
Розмір шини, мм (дюймів)	200 (8")
Об'єм бака для змащення ланцюга, л	0,1
Вага нетто/брутто, кг	3,0/4,2

Гарантійний строк (гарантійний термін) експлуатації виробу дивіться у Гарантійному талоні. Дата виготовлення вказана на табличці виробу.

Постачальник: ТОВ «ДТІ Груп», 49107, м. Дніпро, Запорізьке шосе, 26, офіс 29.

Виробник та його адреса вказані в сертифікаті відповідності та (або) на коробці виробу.

Строк служби виробу становить 3 роки з моменту купівлі. Термін придатності 10 років. Гарантійний термін зберігання 10 років. Умови зберігання: зберігати в сухому місці, захищеному від впливу вологи і прямих сонячних променів, при температурі від мінус 5 °С до плюс 40 °С, відносною вологістю повітря не більше 80% і відсутністю прямої дії атмосферних опадів. Правила та умови ефективного і безпечного використання виробу вказані в Інструкції з експлуатації. Виріб не містить шкідливих для здоров'я речовин.

Претензії споживачів на території України приймає ТОВ «ДТІ Груп». Ремонт і технічне обслуговування необхідно здійснювати в авторизованих сервісних центрах ТОВ «ДТІ Груп». Перелік і контактні дані сервісних центрів зазначено на офіційному сайті worcraft.com.ua. Вироби ТМ WORCRAFT відповідають вимогам стандартів і технічних умов, вказаним у сертифікатах відповідності та (або) деклараціях відповідності технічним регламентам.

Виріб, який відслужив свій строк, приладдя та упаковку слід здавати на екологічно чисту утилізацію (рециркуляцію) відходів.

9 КОМПЛЕКТНІСТЬ

Комплектність гілкоріз-висоторіза і акумуляторного **CPS-S20Li** зазначені в Таблиці 2.

Таблиця 2

Найменування	Кількість, шт
Гілкоріз-висоторіз акумуляторний CPS-S20Li	1
Шина	1
Захисний кожух пиляльної гарнітури	1
Ланцюг	1
Плечовий ремінь	1
Ємність для мастила	1
Монтажний ключ	1
Інструкція з експлуатації (Технічний паспорт)	1
Гарантійний талон	1
Пакувальна коробка	1

Виробник залишає за собою право на внесення змін в технічні характеристики і комплектацію виробу без попереднього повідомлення.

10 УТИЛІЗАЦІЯ

Не викидайте виріб, приналежності й упаковку разом з побутовим сміттям. Виріб, який відслужив свій строк, слід здавати на екологічно чисту утилізацію (рециркуляцію) відходів на підприємства, що відповідають умовам екологічної безпеки.



УВАГА! Ремонт, модифікація і перевірка електроінструментів ТМ WORCRAFT повинні виконуватися тільки в авторизованих сервісних центрах ТМ WORCRAFT. При використанні або техобслуговуванні інструменту завжди слідкуйте за виконанням усіх правил та норм безпеки.

ОФИЦИАЛЬНЫЙ ДИЛЕР В УКРАИНЕ:

storgom.ua

ГРАФИК РАБОТЫ:

Пн. – Пт.: с 8:30 по 18:30

Сб.: с 09:00 по 16:00

Вс.: с 10:00 по 16:00

КОНТАКТЫ:

+38 (044) 360-46-77

+38 (066) 77-395-77

+38 (097) 77-236-77

+38 (093) 360-46-77

Детальное описание товара:

<https://storgom.ua/product/vetkorez-vysotorez-akkumulyatornyy-worcraft-cps-s20li-13065-bez-akkumulyatora-i-zp.html>

Другие товары: <https://storgom.ua/akkumulyatornye-vysotorezy.html>