

WORCRAFT
POWER TOOLS

CLM-S40LI

Газонокосарка акумулаторна



UA

CE

ЗМІСТ

Вступ.....	3
1 Заходи безпеки.....	3
2 Опис і принцип роботи.....	4
3 Підготовка виробу до використання.....	5
4 Використання виробу.....	5
5 Технічне обслуговування виробу.....	6
6 Поточний ремонт складових частин виробу.....	7
7 Строк служби, зберігання, транспортування.....	7
8 Гарантії виробника (постачальника).....	8
9 Технічний паспорт.....	8
10 Комплектність.....	9
11 Утилізація.....	9

ІНСТРУКЦІЯ З ЕКСПЛУАТАЦІЇ (копія оригіналу)

УВАГА!

ШАНОВНИЙ ПОКУПЕЦЬ!

Вдячні Вам за придбання даної моделі електроінструменту торгової марки ТМ WORCRAFT. Ця модель поєднує в собі сучасні конструктивні рішення для збільшення ресурсу роботи, продуктивності і надійності інструменту, а також для його безпечного використання. Ми впевнені, що продукція торгової марки ТМ WORCRAFT буде Вашим помічником на довгі роки.

При покупці газонокосарки акумуляторної **CLM-S40LI** вимагайте перевірки працездатності пробним пуском і перевірки відповідності комплектності (розділ 10 «Комплектність» Інструкції з експлуатації).

Перед експлуатацією виробу уважно вивчіть Інструкцію з експлуатації і виконуйте вимоги безпеки при роботі с газонокосаркою.

Переконайтесь, що Гарантійний талон повністю та вірно заповнений.

В процесі експлуатації виконуйте вимоги Інструкції з експлуатації.

ВСТУП

Прочитайте цю інструкцію з експлуатації перед початком роботи з газонокосаркою. Це забезпечить її безпечну та надійну роботу. Виконуйте вказівки та попередження щодо безпеки, наведені в цьому документі та на газонокосарці. Пам'ятайте, ваша безпека – ваша відповідальність.

Збережіть цю інструкцію з експлуатації і передайте її наступним користувачам. Переконайтесь, що гарантійний талон повністю і правильно заповнений.

Газонокосарка електрична (далі - виріб) призначена для використання в побутових умовах на присадибних ділянках для стрижки та косіння відносно сухих газонів трави.

Інше використання, яке виходить за вказані рамки, не є використанням за призначенням. Можливе неправильне використання:

- ця газонокосарка не призначена для використання в скверах загального використання, парках, спортивних закладах, сільських і лісничих господарствах та інших промислових масштабах;
- наявні пристрої безпеки не можна демонтувати чи блокувати;
- використання газонокосарки під час дощу, або на зволоженому після поливу газоні



УВАГА! Порушення техніки безпеки, можуть стати причиною ураження електричним струмом, пожежі та важких травм.

1 ЗАХОДИ БЕЗПЕКИ

1.1 Загальні вимоги безпеки



ПОПЕРЕДЖЕННЯ! Дотримуватись всіх можливих заходів безпеки, пам'ятайте, працюючи з виробом ви відповідальні не тільки за власну безпеку, але і за безпечність ваших дій для оточуючих.

1.1.1 Не використовуйте виріб у вибухонебезпечних зонах та ближче 5 м від місць зберігання легкозаймистих речовин.

1.1.2 Виріб оснащений різальним блоком, що становить підвищену травмонебезпеку при його використанні.

1.1.3 Застосовуйте виріб виключно за призначенням. Не втрачайте пильність під час роботи.

1.1.4 Завжди використовуйте засоби особистого захисту – одяг, взуття, рукавички, головний убір, окуляри або щиток, протишуми.

Не дозволяйте користуватись виробом дітям та стороннім, що не ознайомлені з Інструкцією з експлуатації.

1.1.5 Дотримуйтесь безпечної дистанції від місця роботи до оточуючих людей.

1.1.6 Тримайте дистанції не менше 30 см від рухомих частин та блоку різання.

1.1.7 Працюйте лише при достатньому денному чи штучному освітленні.

1.1.8 Тримайте безпечно та стійке положення при роботі, не задкуйте.

1.1.9 Не починайте роботу з виробом у стані втоми, або під впливом алкоголю, лікарських

засобів, та інших речовин, що знижують швидкість реакції, концентрацію, уважність.

1.1.10 Використовуйте тільки ті аксесуари або пристрої, що зазначені в цій Інструкції для експлуатації або в каталозі TM WORCRAFT .

1.1.11 Ремонт виробу повинен здійснюватися винятково в уповноваженому сервісному центрі з використанням тільки оригінальних запасних частин.

1.2 Спеціальні вимоги безпеки

1.2.1 Утримуйте в чистоті вентиляційні отвори, постійний приплив достатньої кількості повітря необхідний для нормальної роботи двигуна.

1.2.2 Перевіряйте деталі на наявність пошкоджень, не працюйте з виробом, який технічно знаходиться в передаварійному або аварійному стані.

1.2.3 Всі види підготовчих робіт проводити тільки з від'єднаною акумуляторною батареєю (продається окремо!) і дочекайтесь повної зупинки механізмів:

- після виникнення несправностей і незвичної вібрації газонокосарки;
- перед звільненням від блокування;
- перед усуненням засмічень;
- після контакту з сторонніми предметами (одразу перевірте газонокосарку на наявність пошкоджень. Виконайте необхідні ремонтні роботи перед повторним увімкненням газонокосарки і роботою з нею).

1.2.4 Будьте особливо уважні під час повороту газонокосарки та коли ви підтягуєте її до себе.

1.2.5 Не косить газон при наявності перешкод (напр., гілок, коріння дерев)

1.2.6 Скошену траву видаляйте лише після вимикання двигуна.

1.2.7 Вимикайте двигун, якщо косарку потрібно перевезти через ділянку газону, на якій косіння не виконується. Ніколи не піднімайте і не носіть газонокосарку з увімкненим двигуном.

1.2.8 Не залишайте готову до експлуатації газонокосарку без нагляду.

1.2.9 Максимальна висота травостою має бути на партерних газонах – 5 см, звичайних – 10 см, лучних – 15-20 см. Висота скошування травостою на партерних газонах 2-4 см, звичайних і лучних 3-5 см.

2 ОПИС І ПРИНЦИП РОБОТИ

2.1 Склад виробу

Зовнішній вигляд газанокосарки акумуляторної **CLM-S40LI** показаний на рисунку 1.

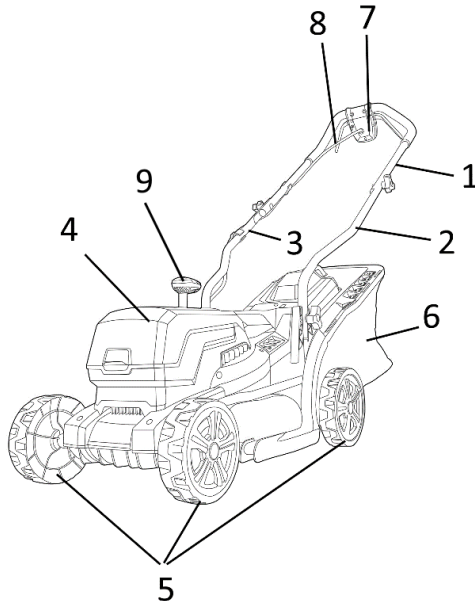


Рисунок 1

1. Верхня частина рукоятки
2. Ліва частина рукоятки
3. Права частина рукоятки
4. Кришка акумуляторів
5. Колеса
6. Травозбірник
7. Кнопка «старт»
8. Запобіжна ручка
9. Важіль регулювання висоти колес

2.1 Видалення трави з травозбірника (мішка).

Травозбірник знімати та встановлювати лише після вимкнення двигуна та з нерухомим ножем.

1. Підняти відкидну кришку.
2. Зняти травозбірник і витягти його назад.
3. Видалити траву з травозбірника.

Підняти відкидну кришку та встановити травозбірник на тримач. Газонокосарку вмикати на рівній поверхні, не у високій траві. На поверхні не повинно бути сторонніх предметів, напр., камінців. При увімкненні газонокосарки не піднімати її над поверхнею газону за рукояті.

2.2 Увімкнення двигуна

1. Підняти кришку (4) та під'єднати акумуляторні батареї (продаються окремо!)
2. Кнопку «старт» (7) комбінованого штекера-вимикача тримати натиснутою.
3. Запобіжну ручку (8) потягти до поперечини рукояті і утримувати в цьому положенні.
4. Відпустити кнопку «старт».

2.3 Регулювання висоти виробу

Регулювання висоти газонокосарки здійснюється за допомогою важеля (9), що знаходиться збоку газонокосарки.

3 ПІДГОТОВКА ВИРОБУ ДО ВИКОРИСТАННЯ



УВАГА! Забороняється починати роботу виробом, не виконавши вимог з техніки безпеки, зазначених у розділі 1 «Заходи безпеки» цієї Інструкції з експлуатації.

3.1 Після транспортування виробу в зимових умовах, у разі його включення в теплом приміщенні, необхідно виріб витримати при кімнатній температурі не менше 2 годин до повного висихання вологи (конденсату) на ньому.

3.2 Заряджання акумуляторної батареї (продається окремо!)



УВАГА! При покупці виробу акумуляторну батарею (продається окремо!) слід повністю зарядити перед першим використанням. Переконайтеся, що напруга заряджання на зарядному пристрої (продається окремо!) співпадає з напругою на акумуляторної батареї. Зарядний пристрій спеціально призначений для літій-іонної (Li-ion) батареї даного виробу. Не використовуйте інші зарядні пристрої для зарядки батареї виробу. Літій-іонна батарея не володіє ефектом пам'яті та має низький струм саморозряду.

Якщо акумуляторна батарея розряджена (або використовується вперше), зарядіть батарею наступним чином:

- підключіть зарядний пристрій або адаптер до електромережі 220 В;
- підключіть штекер зарядного пристрою до відповідного роз'єму акумуляторної батареї до впевненого контакту клем. При цьому почне світитися червоний індикатор, який показує, що почався (триває) процес заряджання (в цей час зелений індикатор вимкнений);
- приблизно через одну годину заряджання червоний індикатор відключиться і загориться зелений, який показує, що процес заряджання закінчено - акумуляторна батарея повністю заряджена;
- після закінчення заряджання вийміть зарядний пристрій (шнур зарядного пристрою) з розетки; вийміть штекер зарядного пристрою з акумуляторної батареї.



УВАГА! Алгоритм світіння світлодіодів зарядного пристрою в процесі заряджання може бути іншим через застосування інших різновидів зарядних пристроїв, призначених для заряджання акумуляторних батарей цього виробу.



УВАГА! При перших заряджаннях акумуляторної батареї потрібно більше часу заряджання для досягнення повної ємності батареї.



УВАГА! В процесі заряджання необхідно забезпечити вільний доступ повітря до акумуляторної батареї і зарядного пристрою.



УВАГА! Час заряджання батарей може змінюватися в залежності від температури навколишнього середовища та напруги джерела живлення.



УВАГА! Якщо батарея буде поставлена для зарядження після того, як вона нагрілася під впливом прямого сонячного світла, або внаслідок того, що вона тільки що використовувалася, можливо, що процес заряджання не почеться. В цьому випадку дайте батареї охолотитися, а потім почати процес зарядження. Якщо після охолодження процес зарядження не відбувається, розгляньте ймовірність несправності зарядного пристрою (акумуляторної батареї) і зробіть його ремонт в сервісному центрі (заміну акумуляторної батареї).

3.3 Збільшення строку служби батарей (продається окремо!)

3.3.1 У пристрій літій-іонного акумулятора вбудована захисна електроніка, яка попереджає перегрів, а також надмірний перезаряд. Глибокий розряд становить найбільшу небезпеку в процесі зберігання і експлуатації літій-іонних акумуляторних батарей. При тривалому зберіганні рекомендується залишати літій-іонну батарею на половину зарядженої і зберігати при температурі від +5 °C до +15 °C.

3.3.2 Процес старіння у вигляді поступового розкладання електродів значно скорочує строк служби літій-іонної батареї. Однак дане несприятливе явище можна значною мірою уповільнити, якщо регулярно застосовувати батарею і заряджати її. Ставте акумулятор на зарядку відразу ж, як тільки заряду в батареї залишається близько 20% від повної ємності (коли Ви відчуєте, що потужність інструменту стала помітно слабкіше). При цьому бажано досягти лише підзарядки в 90% від усєї ємності, ніж 100%, оскільки перезаряд у свою чергу теж шкідливий. Повний зарядці і розрядці піддається тільки нова батарея для калібрування її параметрів.

3.3.3 Уникайте зарядження акумуляторних батарей при високій температурі (при температурі понад 40° C).

3.3.4 Акумуляторна батарея буде гарячої безпосередньо після її використання. Якщо таку батарею заряджати безпосередньо після використання, хімічна речовина всередині батареї буде втрачати необхідні властивості, а строк служби батареї значно скоротиться. Залиште батарею на якийсь час для охолодження і зарядіть її після того, як вона охолоне.

3.4 Перед використанням перевірте надійність кріплення корпусних деталей, затяжку різьбових з'єднань, встановлення змінного інструменту, фіксацію акумуляторної батареї.

3.5 Поради з використання газонокосаркою

1. Повністю і сумлінно перевірити ділянку для косіння - прибрати всі сторонні предмети.
2. Косити лише коли в робочій зоні відсутні сторонні.
3. Косити лише за умов гарної видимості.
4. Вести газонокосарку не поспішаючи, зі швидкістю ходи.
5. Косити лише гострим ножем.
6. Не косити при наявності перешкод (наприклад, гілок, коріння дерев).
7. На схилах завжди косити поперек схилу.
8. Не використовувати газонокосарку на схилах в напрямку вгору і вниз і на схилах з кутом до горизонту більше 20°.
9. Потрібна особлива обережність, якщо змінюється напрям косіння на схилі.

3.6 Поради щодо косіння

1. Починати косіння як можна ближче до розетки.
2. Подовжувальний кабель завжди повинен знаходитися на ділянці з уже скошеною травою.
3. Висота різання повинна бути постійно 3-5 см, скошувати не більше половини висоти трави.
4. Не перевантажувати газонокосарку! Якщо кількість обертів двигуна значно знижується через високу важку траву, підніміть ножі і виконайте декілька проходів.
5. Косіть вранці чи перед вечором, щоб захистити свіже скошений газон від висихання.

6. Під час фази активного росту трави після опадів підстригайте газон два рази на тиждень, в періоди незначних опадів відповідно менше.

4 ВИКОРИСТАННЯ ВИРОБУ

4.1 Загальні вказівки

Щоб уникнути пошкоджень, для забезпечення довговічності і надійного виконання функцій виробу, необхідно регулярно виконувати описані далі роботи з технічного обслуговування. Гарантійні претензії приймаються лише при правильному і регулярному виконанні цих робіт. При недотриманні цих вимог підвищується небезпека травмування!

Користувач виробу має виконувати тільки ті роботи з догляду та технічного обслуговування, які вказані в цій інструкції з експлуатації (Розділ 4.2). Всі інші роботи повинні виконуватися тільки в спеціалізованих майстернях TM WORCRAFT

4.2 Порядок технічного обслуговування виробу

4.2.1 Перевірка встановлених гвинтів.

Регулярно перевіряйте всі встановлені на виробі гвинти, слідкуйте за тим, щоб вони були затягнуті до упору. Негайно затягніть послаблений гвинт, нехтування цим простим правилом загрожує небезпечними наслідками.

4.2.2 Технічне обслуговування двигуна.

Приділяйте належну увагу системі електроживлення двигуна, слідкуючі за тим, щоб в середину не потрапила вода, а вентиляційні отвори були вільні від пилу і бруду. Рекомендується чистити вентиляційні отвори після кожного використання неметалевою щіткою або м'якою тканиною.

4.2.3 Обслуговування різального блоку.

Регулярно оглядайте на працездатність та наявність зносу в механізмі збирання трави. Оглядайте ножі на наявність пошкоджень. Гострити/відновлювати тупі чи пошкоджені ножі можливо лише в авторизованому сервісному центрі. Пам'ятайте, ножі перед встановленням потребують балансування, на спеціальному обладнанні. Не намагайтесь власноруч відновлювати зігнутий ніж.

4.2.4 Перед тривалою перервою в експлуатації очищуйте виріб від пилу і бруду без застосування агресивних до пластмаси, гуми і металів очисників. При тривалому зберіганні металеві деталі вкрийте зовні шаром консерваційного мастила. Зберігайте виріб у сухому приміщенні.

4.1 Періодичне обслуговування

Періодичне обслуговування проводиться в сервісних центрах TM WORCRAFT) і включає:

- перевірку стану корпусних деталей;
- перевірку опору ізоляції;
- перевірку двигуна;
- перевірку стану ножів;
- перевірку стану деталей електричної частини та їх заміну (за необхідності).



УВАГА! Технічне обслуговування повинно проводитися регулярно протягом усього строку служби виробу. Без проведення технічного обслуговування покупець втрачає право гарантійного обслуговування.

При рекомендованих умовах експлуатації виріб буде надійно працювати весь гарантований строк служби. Дотримання рекомендованих правил експлуатації дозволить Вам уникнути передчасного виходу з ладу окремих частин виробу і всього виробу в цілому.

Якщо виріб внаслідок інтенсивної експлуатації вимагає періодичне обслуговування, пов'язане із заміною мастила, щіток, очищення колектору, заміну ножів - ці роботи виконуються за рахунок споживача.

Технічне обслуговування в сервісних центрах не входить в гарантійні зобов'язання виробника і продавця. Сервісні центри надають платні послуги з проведення періодичного технічного обслуговування.

Після закінчення строку служби можливе використання виробу за призначенням, якщо його стан відповідає вимогам безпеки і виріб не втратив свої функціональні властивості.

Висновок видається уповноваженими сервісними центрами TM WORCRAFT .

5 ТЕХНІЧНЕ ОБСЛУГОВУВАННЯ ВИРОБУ

5.1 Загальні вказівки

Щоб уникнути пошкоджень, для забезпечення довговічності і надійного виконання функцій виробу необхідно регулярно виконувати описані далі роботи з технічного обслуговування.

Гарантійні претензії приймаються лише при правильному і регулярному виконанні цих робіт. При недотриманні цих вимог підвищується небезпека травмування!

Користувач виробу може виконувати тільки роботи з огляду та технічного обслуговування, які описані в цій Інструкції з експлуатації (пункти Розділу 5.2). Всі інші роботи повинні виконуватися тільки в спеціалізованих майстернях ТМ WORCRAFT.

5.2 Порядок технічного обслуговування виробу

5.2.1 Перевірка змінного інструменту

Використання тупого і пошкодженого змінного інструменту призводить до зниження продуктивності виробу та до перевантаження двигуна. Тому завжди слідкуйте за тим, щоб змінний інструмент був правильно заточений і не пошкодженим: замінійте його в міру необхідності.

5.2.2 Перевірка встановлених гвинтів

Регулярно перевіряйте всі встановлені на інструменті гвинти, слідкуйте за тим, щоб вони були як треба затягнуті. Негайно затягніть гвинт, що виявиться ослабленим. Невиконання цього правила загрожує серйозною небезпекою.

5.2.3 Технічне обслуговування двигуна

Проявляйте належну увагу, слідкуючи за тим, щоб обмотка не була ушкоджена і не залита маслом або водою, а вентиляційні отвори були очищені від пилу і бруду.

5.2.4 Перед тривалою перервою в експлуатації та зберіганням очищайте виріб від пилу і бруду без застосування агресивних до пластмаси, гуми і металів очисників.



УВАГА! Ніколи не бризкайте водою на виріб при його очищенні. Виріб слід очищати тільки трохи вологою серветкою! Не використовуйте їдкі очисники, які можуть пошкодити металеві, пластмасові та гумові частини виробу! Після очищення необхідно добре просушити виріб! Для того щоб виріб працював довго і надійно ремонтні, сервісні та регульовальні роботи повинні проводитися тільки фахівцями в сервісних центрах ТМ WORCRAFT.

5.3 Періодична перевірка і періодичне технічне обслуговування

5.3.1 Періодична перевірка і періодичне технічне обслуговування проводяться після закінчення гарантійного строку виробу (або після заміни вугільних щіток), а потім не рідше одного разу на 6 місяців.

5.3.2 Періодичну перевірку і періодичне технічне обслуговування рекомендується проводити в сервісних центрах ТМ WORCRAFT (перелік і контактні дані сервісних центрів зазначено на офіційному сайті worcraft.com.ua).



УВАГА! Технічне обслуговування повинно проводитися регулярно протягом усього строку служби виробу. Без проведення технічного обслуговування покупець втрачає право гарантійного обслуговування.

При рекомендованих умовах експлуатації виріб буде справно працювати весь гарантований строк служби. Дотримання рекомендованих правил експлуатації дозволить Вам уникнути передчасного виходу з ладу окремих частин виробу і всього виробу в цілому.

Технічне обслуговування в сервісних центрах не входить в гарантійні зобов'язання виробника і продавця. Сервісні центри надають платні послуги з проведення періодичного технічного обслуговування.

Після закінчення строку служби можливе використання виробу за призначенням, якщо його стан відповідає вимогам безпеки і виріб не втратив свої функціональні властивості.

Висновок видається уповноваженими сервісними центрами ТМ WORCRAFT.

6 ПОТОЧНИЙ РЕМОНТ СКЛАДОВИХ ЧАСТИН ВИРОБУ

Ремонт виробу повинен проводитися спеціалізованим підрозділом в гарантійних майстернях (перелік і контактні дані сервісних центрів зазначено на офіційному сайті worcraft.com.ua).

7 СТРОК СЛУЖБИ, ЗБЕРІГАННЯ, ТРАНСПОРТУВАННЯ

7.1 Строк служби виробу становить 3 роки. Зазначений строк служби дійсний при дотриманні споживачем вимог цієї Інструкції з експлуатації (технічного паспорта). Дата виробництва вказана на табличці виробу.

7.2 Виріб, очищений від пилу і бруду, повинен зберігатися в упаковці підприємства-виробника в сухих провітрюваних приміщеннях при температурі навколишнього середовища від мінус 5 °С до плюс 40 °С, відносною вологістю повітря не більш 80 % і відсутністю прямого впливу атмосферних опадів. Упаковка повинна зберігатися до закінчення гарантійного строку експлуатації виробу.

7.3 Транспортування виробу проводиться в закритих транспортних засобах відповідно до правил перевезення вантажів, що діють на транспорті даного виду.

8 ГАРАНТІЇ ВИРОБНИКА (ПОСТАЧАЛЬНИКА)

8.1 Гарантійний строк (гарантійний термін) експлуатації виробу дивиться у Гарантійному талоні. Претензії від споживачів на території України приймає ТОВ «ДТІ Група», 49107, м. Дніпро, Запорізьке шосе, 26, офіс 29

8.2 При покупці виробу:

- повинен бути правильно оформлений Гарантійний талон (стояти печатка або штамп з реквізитами організації, яка реалізувала виріб, дата продажу, підпис продавця, найменування моделі виробу, серійний номер виробу);
- переконатися в тому, що серійний номер виробу відповідає номеру, вказаному в Гарантійному талоні;
- перевірити наявність plomb на виробі (якщо вони передбачені виробником);
- перевірити комплектність і працездатність виробу, а також зробити огляд на предмет зовнішніх пошкоджень, тріщин, сколів.

Кожен виріб комплектується фірмовим гарантійним талоном TM WORCRAFT. При відсутності в гарантійному талоні дати продажу або підпису (печатки) продавця, гарантійний строк обчислюється з дати виготовлення виробу.

8.3 У випадку виходу з ладу виробу протягом гарантійного строку експлуатації з вини заводу-виробника власник має право на безкоштовний ремонт.

Для гарантійного ремонту власнику необхідно звернутися в гарантійну майстерню з виробом і повністю і правильно заповненням гарантійним талоном (заповнюється при покупці виробу).

Задоволення претензій споживачів на території України здійснюється відповідно до Закону України «Про захист прав споживачів».

При гарантійному ремонті строк гарантії інструмента продовжується на час його ремонту. Гарантійне і післягарантійне обслуговування електроінструменту TM WORCRAFT на території України проводиться в сервісних центрах, перелік і контактні дані сервісних центрів зазначено на офіційному сайті worcraft.com.ua.



УВАГА! Перелік сервісних центрів може бути змінений. Актуальну інформацію про контактні дані сервісних центрів на території України Ви можете дізнатись на сайті worcraft.com.ua

8.4 Гарантія не поширюється:

- на частини та деталі що швидко зношуються (графітові щітки, гумові ущільнення, сальники, мастило і т.п.), а також на змінні приналежності (передня рукоятка, бури, довбальний інструмент);
- в разі природного зносу виробу (повне вироблення ресурсу, сильне внутрішнє і зовнішнє забруднення);
- у випадку з видаленим, стертим або змінним серійним номером виробу;
- в разі появи несправностей, викликаних дією форс-мажорної ситуації (нещасний випадок, пожежа, повінь, удар блискавки тощо);
- у разі якщо виріб розбирався або ремонтувався протягом гарантійного строку самостійно, або із залученням третіх осіб, не уповноважених виробником (постачальником) на проведення гарантійного ремонту.



УВАГА! Забороняється вносити в конструкцію виробу зміни і проводити доопрацювання, не передбачені заводом-виробником.

9 ТЕХНІЧНИЙ ПАСПОРТ

Основні технічні характеристики газонокосарки акумуляторної **CLM-S40LI** наведені у таблиці 1.

Таблиця 1

Найменування параметра	Значення
Номінальна напруга, В	40
Швидкість обертання, об/хв	2600
Ширина зрізу, мм	340
Мішок, л	35
По висоті положення, 6 рівнів, мм	25-75
Передні / задні колеса, "	6 / 7
Вага нетто/брутто, кг	10,0/11,5

Гарантійний строк (гарантійний термін) експлуатації виробу дивіться у Гарантійному талоні. Дата виготовлення вказана на табличці виробу.

Постачальник: ТОВ «ДТІ Груп», 49107, м. Дніпро, Запорізьке шосе, 26, офіс 29.

Виробник та його адреса вказані в сертифікаті відповідності та (або) на коробці виробу.

Строк служби виробу становить 3 роки з моменту купівлі. Термін придатності 10 років.

Гарантійний термін зберігання 10 років. Умови зберігання: зберігати в сухому місці, захищеному від впливу вологи і прямих сонячних променів, при температурі від мінус 5 °С до плюс 40 °С, відносною вологістю повітря не більше 80% і відсутністю прямої дії атмосферних опадів. Правила та умови ефективного і безпечного використання виробу вказані в Інструкції з експлуатації. Виріб не містить шкідливих для здоров'я речовин.

Претензії споживачів на території України приймає ТОВ «ДТІ Груп». Ремонт і технічне обслуговування необхідно здійснювати в авторизованих сервісних центрах ТОВ «ДТІ Груп». Перелік і контактні дані сервісних центрів зазначено на офіційному сайті worcraft.com.ua.

Вироби ТМ WORCRAFT відповідають вимогам стандартів і технічних умов, вказаним у сертифікатах відповідності та (або) деклараціях відповідності технічним регламентам.

Виріб, який відслужив свій строк, приладдя та упаковку слід здавати на екологічно чисту утилізацію (рециркуляцію) відходів.

10 КОМПЛЕКТНІСТЬ

Комплектність газонокосарки акумуляторної **CLM-S40LI** зазначена в таблиці 3.

Таблиця 3

Найменування	Кількість, шт
Газонокосарка акумуляторна CLM-S40LI	1
Інструкція з експлуатації (Технічний паспорт)	1
Гарантійний талон	1
Пилозбірний мішок	1
Насадка (ніж)	1
Пакувальна коробка	1

Виробник залишає за собою право на внесення змін в технічні характеристики і комплектацію виробу без попереднього повідомлення.

11 УТИЛІЗАЦІЯ

Не викидайте виріб, приналежності й упаковку разом з побутовим сміттям. Виріб, який відслужив свій строк, слід здавати на екологічно чисту утилізацію (рециркуляцію) відходів на підприємства, що відповідають умовам екологічної безпеки.



УВАГА! Ремонт, модифікація і перевірка електроінструментів ТМ WORCRAFT повинні проводитися тільки в авторизованих сервісних центрах ТМ WORCRAFT. При використанні або техобслуговуванні інструменту завжди слідкуйте за виконанням усіх правил та норм безпеки.

Worcraft.com.ua

ОФИЦИАЛЬНЫЙ ДИЛЕР В УКРАИНЕ:

storgom.ua

ГРАФИК РАБОТЫ:

Пн. – Пт.: с 8:30 по 18:30

Сб.: с 09:00 по 16:00

Вс.: с 10:00 по 16:00

КОНТАКТЫ:

+38 (044) 360-46-77

+38 (066) 77-395-77

+38 (097) 77-236-77

+38 (093) 360-46-77

Детальное описание товара:

<https://storgom.ua/product/gazonokosarka-akumulyatorna-worcraft-clm-s40li-13066-bez-akumulyatora-i-zp.html>

Другие товары:

<https://storgom.ua/akkumulyatornyye-gazonokosilki.html>