

sturm![®]

POWER • GAS • HAND • TOOLS

Самохідна бензинова газонокосарка Самоходная бензиновая газонокосилка.

Модель: PL4614S.

Інструкція з експлуатації та
технічного обслуговування

Инструкция по эксплуатации и
техническому обслуживанию.



UK- 2018-12-12

Зміст.

1. Використання за призначенням.	3
2. Зовнішній вигляд.	3
3. Технічні характеристики.	4
4. Правила по експлуатації.	5
5. Інструкція з безпеки.	7
6. Правила встановлення частин обладнання.	9
7. Робота з інструментом.	10
8. Технічне обслуговування обладнання.	14
9. Гарантійне зобов'язання.	21
10. Термін служби виробу.	21
11. Перелік критичних відмов і помилкові дії персоналу або користувача.	21
12. Критерії граничних станів.	21
13. Діях персоналу в разі інциденту, критичної відмови або аварії.	21
14. Зберігання.	21
15. Транспортування.	21
16. Утилізація.	22
17. Значення шуму і вібрації.	22
18. Інформація для покупця.	22

●Sturm! Інструкція з експлуатації та техобслуговування самохідної бензинової газонокосарки ст. 3

Шановний покупець!

Компанія ●Sturm! висловлює Вам свою глибоку вдячність за придбання нашої бензинової газонокосарки.

Вироби під торговою маркою ●Sturm! постійно вдосконалюються і поліпшуються. Завдяки постійній програмі досліджень і розробок, зазначені тут технічні характеристики і дизайн можуть бути змінені без попереднього повідомлення. Приносимо Вам наші найглибші вибачення за можливі завдані цим незручності.



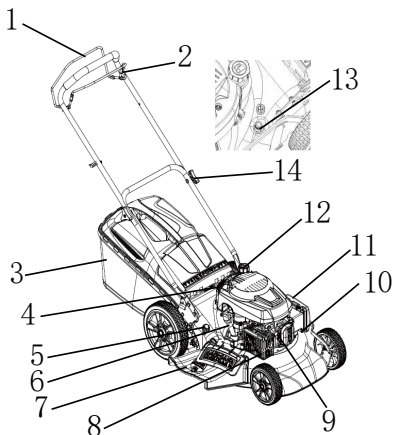
УВАГА! Уважно вивчіть цю інструкцію по експлуатації та технічному обслуговуванню. Зберігайте її в захищеному місці.

1. Використання за призначенням

Газонокосарка бензинова призначена для догляду за газонами, косіння трави на галявинах, в тому числі з нерівною поверхнею. Вона розроблена таким чином, що безпечна і надійна, якщо експлуатується відповідно до Керівництва.

ЗАБОРОНЕНО! Заборонено використовувати газонокосарку для наступних робіт: очищення доріжок від сміття, як подрібнювача для різання залишків дерев і кущів. Заборонено використовувати газонокосарку для вирівнювання нерівностей ґрунту, зрізання купин на поверхні землі. Заборонено використовувати газонокосарку в якості пристрою або приводу для іншого робочого інструменту.

2. Зовнішній вигляд.



Sturm! Інструкція з експлуатації та техобслуговування самохідної бензинової газонокосарки ст. 4

1. Ручка управління самохідної системи.
2. Важіль управління.
3. Травозбірник.
4. Ручка стартера.
5. Ручка регулятора висоти скошування.
6. Масляний щуп.
7. Бічний жолоб.
8. Глушник.
9. Свічка.
10. Праймер.
11. Повітряний фільтр.
12. Кришка бензобака.
13. Штуцер для підключення шланга.

Комплектність поставки.

1. Торцовий ключ 1 шт.
2. Травозбірник 1шт.

3. Технічні характеристики.

Модель	PL4614S
Тип двигуна	4-х тактний з повітряним охолодженням
Модель двигуна	T475
Номінальна потужність двигуна (кВт)	2.6
Робочий об'єм циліндра (см ³)	139
Число оборотів двигуна (об / хв)	2900
Паливо	Бензин АИ-92
Витрата палива (л / ч)	0.4
Обсяг паливного бака (л)	0.75
Обсяг масляного бака (л)	0.6
Ширина скошування (мм)	460
Висота скошування (мм)	25-75
Кількість ступенів регулювання висоти косіння	7
Матеріал травозбірника	пластик + тканина
Об'єм травозбірника, л	60
Мульчування	да
Викид трави	Боковий и задній
Самохідна	да
Привід	задні колеса
Матеріал корпусу	пластик
Рівень шуму, Дб	96
Площа обробки (м ² / год)	600
Маса, (кг)	31.6

4. Правила по експлуатації.

УВАГА! Уважно прочитайте дану інструкцію. Ознайомтеся з пристроєм перш, ніж приступати до експлуатації. Ознайомтеся з роботою органів керування. Знайте, що робити в екстрених ситуаціях.

УВАГА! Невиконання вимоги керівництва призведе до смерті або серйозних травм

. 1. Перш ніж почати роботу в перший раз, отримайте інструктаж продавця або фахівця, як потрібно правильно поводитися з пристроєм, при необхідності пройдіть курс навчання.

2. Неповнолітні особи до роботи з газонокосаркою не допускаються, за винятком осіб старше 16 років, які навчаються під наглядом.

3. Використовуйте газонокосарку в хорошому фізичному і психічному стані. Бажано не використовувати пристрій в хворобливому або стомленому стані, або під впливом будь-яких речовин, медичних препаратів, здатних вплинути на фізичний і психічний стан.

УВАГА! Не користуйтеся газонокосаркою в стані алкогольного або наркотичного сп'яніння або після вживання сильнодіючих ліків.

4. Працюйте тільки в денний час або при хорошому штучному освітленні.

5. Газонокосарку дозволяється передавати або давати у тимчасове користування (тимчасове користування) тільки тим особам, які добре знайомі з цією моделлю і навчені поводитися з нею. При цьому обов'язково має додаватися інструкція з експлуатації.

6. Не починайте працювати, не підготувавши робочу зону і не визначивши безперешкодний шлях на випадок евакуації.

7. Не рекомендується працювати газонокосаркою поодиночі. Подбайте про те, щоб під час роботи на відстані чутності хтось перебував, на випадок якщо Вам знадобиться допомога.

УВАГА! За несприятливої погоди (дощ, сніг, лід, вітер, град) рекомендується відкласти проведення робіт - є підвищена небезпека нещасного випадку!

8. Сторонні люди, діти і тварини повинні перебувати на безпечній відстані поза робочою зоною. Забороняється перебувати ближче 15 м від пристрою під час роботи.

9. Перевіряйте газонокосарку перед роботою, щоб переконатися, що всі рукоятки, кріплення і запобіжні пристосування знаходяться на місці і в справному стані.

10. Зберігайте пристрій у закритому місці, недоступному для дітей.

11. Працюйте в щільно облягаючому одязі. Не носіть широкий одяг і прикраси, так як вони можуть потрапити в рухомі частини газонокосарки.

12. Одягніть міцні захисні рукавички. Рукавички знижують передачу вібрації на Ваші руки. Тривале перебування під впливом вібрації може викликати оніміння пальців і інші хвороби.

Sturm! Інструкція з експлуатації та техобслуговування самохідної бензинової газонокосарки ст. 6

13. Носіть міцне взуття на не ковзаючому підошві для більшої стійкості. Не користуйтеся пристроєм босоніж або у відкритому взутті.

14. Завжди використовуйте захисні окуляри при роботі.

15. Щоб не пошкодити органи слуху рекомендується під час роботи з пристроєм використовувати захисні навушники.





16. Не вносьте зміни в конструкцію пристрою. Виробник і постачальник знімають з себе відповідальність за виниклі в результаті цього наслідки (травми і пошкодження пристрою).

17. Завжди користуйтеся здоровим глуздом. Неможливо передбачити всі ситуації, які можуть виникнути перед Вами. Якщо Ви в будь-якої ситуації відчували себе невпевнено, зверніться за порадою до фахівця: дилера, механіку авторизованого сервісного центру, досвідченому користувачеві.


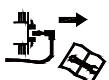



УВАГА!

Для нас дуже важлива БЕЗПЕКА ВАШИХ ДІТЕЙ. Тому ми наполегливо радимо вам прочитати цю інформацію перш ніж дозволяти вашим дітям працювати з газонокосаркою. Газонокосарка - це інструмент, а не іграшка. Як і з будь-яким іншим обладнанням, легковажність може стати причиною серйозних травм. Щоб уникнути нещасних випадків, подумайте, чи варто, і якщо так, то за яких умов слід дозволяти вашим дітям працювати з цим обладнанням.

Настановчі знаки.

	Обережно: Уважно ознайомтеся з керівництвом по експлуатації перед початком роботи.
	Обережно: Не допускати сторонніх до небезпечної зони.
	Обережно: Небезпека травмування кінцівок.
	Обережно: Викид токсичних газів, не використовувати газонокосарку в закритому або погано вентильованому просторі.
	Обережно: гарячі поверхні.

● **Sturm!** Інструкція з експлуатації та техобслуговування самохідної бензинової газонокосарки ст. 7

 	Обережно: Уважно ознайомтеся з керівництвом по експлуатації перед початком роботи.
 	Обережно: Не допускати сторонніх до небезпечної зони.
	Обережно: Небезпека травмування кінцівок.

5. Інструкція з безпеки.

Відповідальність оператора.

- Вміти швидко зупинити мотор в разі потреби. Знати, як користуватися всіма органами керування
- Стежити за тим, щоб всі, хто користується газонокосаркою, отримали належні інструкції. Використання газонокосарки особами, що не одержали належних інструкцій, особливо дітьми, може призвести до серйозних травм.
- Одягніть довгі штани і захисне взуття. Використання газонокосарки босоніж або в сандалях пов'язане з ризиком травм.
- У районі косовиці не повинно бути сторонніх людей або тварин.

Небезпечне лезо газонокосарки.

Лезо дуже гостре і обертається дуже швидко. Випадковий дотик до нього може призвести до серйозної травми.

- Якщо газонокосарка нахилиться або перевернеться, лезо виявиться відкритим. Це збільшує ризик отримання травм від дотику з лезом і від відлітаючих від газонокосарки дрібних предметів.
- Бережіть руки і ноги і ні в якому разі не торкайтеся ними кришки леза при запущеному двигуні.
- Перш ніж регулювати висоту леза або здійснювати огляд або техобслуговування, зупиніть мотор.
- Одягніть захисні рукавички щоб захистити руки від порізів лезом під час чищення кришки леза або при його огляді або заміні. Відключіть ковпачок свічки запалювання, щоб уникнути випадкового запуску мотора.

Небезпека відлітаючих від газонокосарки предметів.

При зіткненні з лезом, предмети можуть відлітати від нього з великою швидкістю. Вони можуть стати причиною травм або пошкоджень.

- Перш ніж приступати до роботи, очистіть галявину від палиць, каміння, кісток і іншого сміття. Працюйте тільки при денному світлі, щоб ви могли бачити предмети в траві.

● Sturm! Інструкція з експлуатації та техобслуговування самохідної бензинової газонакосарки ст. 8

- Перш ніж запускати газонакосарку, переконайтеся, що мішок для трави, або бічний розвантажувальний жолоб встановлені на місці і що захист розвантажувального жолоба закрито.
- Відпускайте важіль КЕРУВАННЯ лезом перед ділянками з гравієм, окремими каменями або елементами ландшафтної архітектури.
- Відлетівші від зношеного або зламаного леза предмети можуть призвести до серйозних травм. Перед використанням обов'язково огляньте лезо.

Небезпека займання та опіків.

Бензин надзвичайно горючий, і його пари вибухонебезпечні. Будьте особливо обережні при поводженні з бензином. **БЕРЕГТИ ВІД ДІТЕЙ.**

- Заправляти газонакосарку в добре провітрюваному приміщенні при зупиненому двигуні. Не допускати утворення іскор або пожежі. Не курити.
- Здійснювати заправку обережно, уникати проливання бензину. Не застосовуйте занадто багато бензину (в заливній горловині бензину бути не повинно). Після заправки надійно закрутіть ковпачок. Якщо ви все ж пролили бензин, обов'язково дочекайтеся поки він не просохне, перш ніж запускати мотор.
- Після завершення роботи встановіть паливний клапан в положення ВИКЛ. Зберігайте газонакосарку на рівній поверхні. Місце зберігання повинно добре провітрюватися. Поряд не повинно знаходитися таких приладів як водонагрівачі або сушарки для одягу.

Суха трава і листя легко спалахують. Після завершення роботи очистіть мішок від трави, навіть якщо він не повний. Залишки скошеної трави створюють небезпеку пожежі.

Мотор і вихлопна система сильно нагріваються під час роботи і залишаються гарячими ще якийсь час після зупинки мотора. Зіткнення з гарячими частинами двигуна може викликати опіки, а деякі матеріали можуть при цьому спалахнути.

- Намагайтеся не торкатися гарячого мотора або вихлопної системи.
- Перед тим, як здійснювати техобслуговування, транспортування або зберігання газонакосарки всередині приміщення, дайте мотору охолонути.

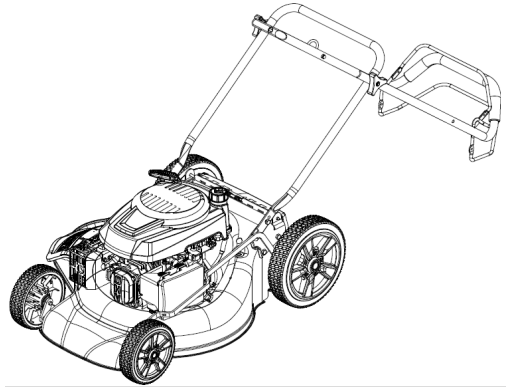
Небезпека отруєння чадним газом.

У вихлопі міститься небезпечний оксид вуглецю - газ без кольору і запаху. Вдихання цього газу може викликати непритомність і навіть привести до смерті.

Якщо ви запустите мотор в закритому приміщенні, або навіть на частково обмеженій ділянці, концентрація вихлопних газів може виявитися небезпечною. Щоб уникнути концентрації вихлопних газів забезпечте достатню вентиляцію.

6. Правила встановлення частин обладнання.

Складання.

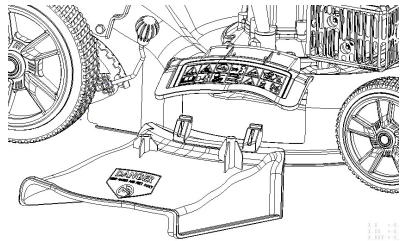
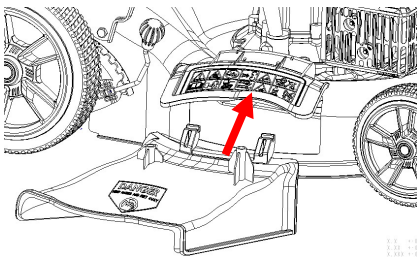


ЗБИРАННЯ газонокосарки.

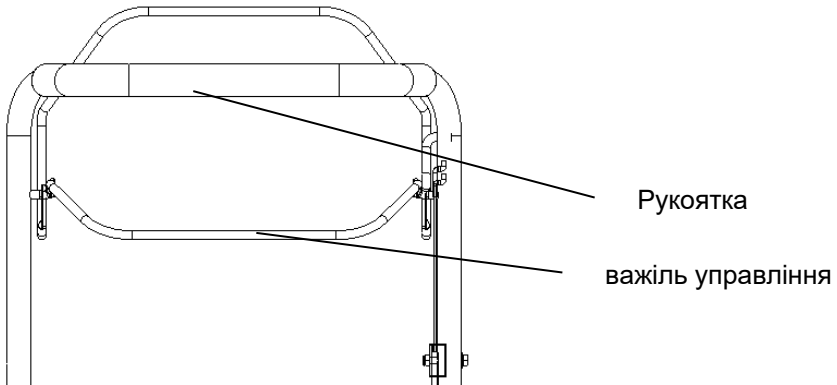
УВАГА! Акуратно розверніть ручку, щоб не затиснути і запобігти пошкодженню кабелів управління.

1. Підніміть ручки до тих пір, поки нижня частина ручки не зафіксується в положенні скошування.
2. Зніміть захисну прокладку, підніміть верхню частину ручки на місце на нижній ручці і затягніть обидві ручки.
3. Зніміть панель управління з присутністю оператора на верхній ручці
4. Для режиму бічного викиду трави встановіть жолоб бічного викиду (Мал.1).

Для режиму мульчування зняти жолоб бічного викиду(Мал 2).



7. Робота з газонокосаркою.



Важіль управління повинен бути притиснутий до ручки, щоб запустити двигун.

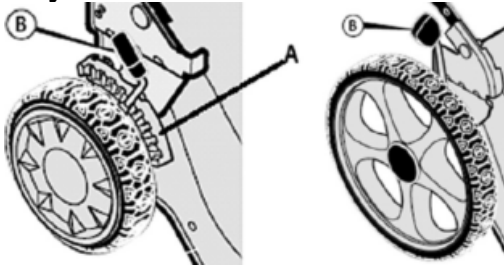
Ручка стартера-використовується для запуску двигуна і рух газонокосарки вперед.

Вимкнення газонокосарки.

Відпустити ручку управління двигуном.

Двигун зупиниться автоматично.

Регулювання висоти косіння.



Для зміни висоти косіння змініть положення кронштейна регулятора (В) наступним чином (Мал. 3).

1. Виведіть кронштейн (В) із зачеплення з сектором регулятора (А).
2. Перемістіть кронштейн регулятора в інше положення.

Середнє положення найкраще підходить для більшості газонів.

Заправка маслом двигуна.

УВАГА! Забороняється заливати в картер масло для двотактних двигунів.

Рекомендується застосовувати моторне масло чотиритактного

● **Sturm!** Інструкція з експлуатації та техобслуговування самохідної бензинової газонокосарки ст. 11

Бензинового двигуна SE і SF по системі класифікації API, або SAE30. В'язкість масла вибирається залежно від температури навколишнього повітря, при якому буде працювати газонокосарка.

УВАГА! ПЕРЕД запуском ДВИГУНА ДОДАТИ МАСЛО.

Перед кожним наступним використанням рівень масла необхідно перевіряти і при необхідності доливати моторного масла SAE30.

1. Встановіть газонокосарку на рівній горизонтальній поверхні.
2. Зніміть кришку / щуп оливозаливної горловини Мал.5.
3. Залийте необхідну кількість рекомендованого моторного масла.
4. Встановіть на місце кришку / щуп, поверніть і щільно зафіксуйте. Потім знову витягніть щуп, рівень масла повинен відповідати верхній позначці на щупі.
5. Встановіть щуп в горловину і щільно зафіксуйте. Запустіть двигун приблизно на 30 секунд, потім заглушіть. перевірте рівень масла по щупі, при необхідності відкоригуйте.
6. Встановіть щуп на місце.



УВАГА! Ваша газонокосарка поставляється без масла в двигуні. Тип і сорт масла див. "Двигун" в розділі обслуговування даного керівництва.

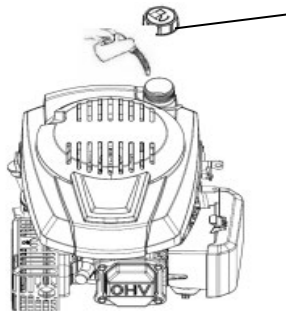
УВАГА! НЕ переповнюйте двигун маслом, інакше він буде сильно димити від глушника при запуску. Перевірте рівень масла перед кожним використанням. При необхідності додайте масло. Міняйте масло після кожних 25 годин роботи або кожен сезон. Можливо, вам доведеться частіше міняти масло при роботі в умовах запиленості.

Заправка палива.

● **Sturm!** Інструкція з експлуатації та техобслуговування самохідної бензинової газонакосарки ст. 12

Заповніть паливний бак до дна горловини бака. Не переповнюйте. Використовуйте свіжий, чистий, неетильований бензин. Не змішуйте масло з бензином. Купуйте паливо в кількості, яка може бути використано протягом 30 днів для забезпечення свіжості палива.

НЕБЕЗПЕЧНО! Не зберігайте, щоб не розлити і не використовуйте бензин поблизу відкритого вогню. Витріть все розлите масло або паливо.



Кришка паливного бака.

УВАГА! Спирт змішані палива (звані газохол або використання етанолу або метанолу може залучити вологу, яка призводить до поділу і утворення кислот під час зберігання. Кислий газ може пошкодити паливо система двигуна поки в зберіганні. Щоб уникнути проблем з двигуном, паливна система повинна бути спорожнена перед зберіганням 30 днів або більше.

Спорожніть бензобак, запустіть двигун і дайте йому працювати, поки паливопровод і карбюратор НЕ спорожніють. Використовуйте свіже паливо в наступному сезоні. Додаткові відомості див. В інструкціях по зберіганню.

Ніколи не використовуйте засоби для чищення двигуна або карбюратора в паливному баку, інакше це може привести до незворотного пошкодження.

Запуск двигуна.

УВАГА! Щоб запустити двигун, спочатку переконайтеся, що свічка запалювання і що машина заповнена достатньою кількістю масла і бензину.

Через вигорання захисного покриття на двигуні, невелика кількість диму може бути присутня під час початкового використання агрегату. Це слід вважати нормальним.

УВАГА! Перед запуском двигуна необхідно перевірити рівень масла в картері двигуна, при необхідності долити. Для доливання використовуйте той же тип масла, який залитий в картер двигуна.

● **Sturm!** Інструкція з експлуатації та техобслуговування самохідної бензинової газонокосарки ст. 13

УВАГА! Перед запуском двигуна, кілька разів задійте важіль зупинки двигуна. Перевірте, що трос зупинки двигуна рухається вільно, і що важіль зупинки двигуна працює належним чином.

Перевірте рівень масла в картері і рівень палива в паливному баку.

Натисніть повністю кнопку ручного паливного насоса необхідну кількість разів залежно від температури навколишнього середовища.

УВАГА! У холодному стані, необхідно натиснути кнопку на повітряному фільтрі (праймер) перед витягати котушку стартера.

Ми також повинні додати більше палива в суміш з повітрям для легкого старту. Коли ви натиснете кнопку, вона додасть паливо відразу від карбюратора до камери згорання.

Праймер використовувати тільки для холодного використання двигуна.

Температура повітря.	Натискання.
<0°C	2~3
0°C~10°C	1~2
10°C~20°C	0~1
>20°C	0

УВАГА! в холодному стані може бути необхідними повторення етапів запуску.

Зупинка двигуна.

Щоб зупинити двигун, відпустіть важіль керування.

УВАГА! Лезо буде продовжувати обертатися протягом кількох секунд після зупинки двигуна. Від'єднайте кришку свічки запалювання, якщо газонокосарку необхідно залишити без нагляду.

Рекомендації по експлуатації.

При певних умовах, таких як дуже висока трава, може бути необхідними збільшити висоту зрізу, щоб зменшити зусилля поштовху і не перевантажувати двигун і не залишати комків трави. Крім того, може знадобитися знизити швидкість руху і / або повторно запустити газонокосарку.

Для досить важкого скошування, зменшіть ширину захвату шляхом перекривання раніше скошеної смуги і косіть поволі.

Пори в уловлювачі трави можуть заповнитись брудом і пилом і вловлювачі зберуть менше трави. Щоб запобігти цьому, регулярно промивайте уловлювач з водою і дайте йому висохнути перед використанням.

● **Sturm!** Інструкція з експлуатації та техобслуговування самохідної бензинової газонокосарки ст. 14

Тримайте верхню частину двигуна навколо стартера чистим від трави. Це допоможе повітряним потокам двигуна і подовжить термін служби двигуна.

Несамохідні моделі вимагають від оператора зусилля штовхання для переміщення косарки.

Самохідні моделі мають систему приводу задніх коліс для полегшення операції скошування.

Для включення приводу коліс:

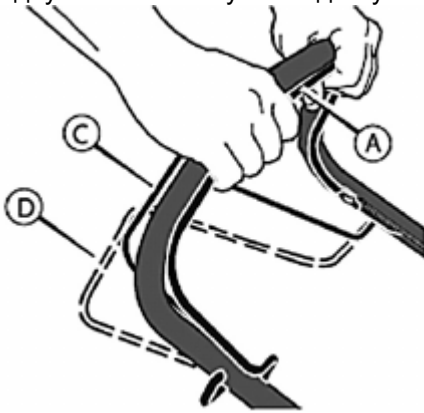
1 Утримуйте важіль зупинки двигуна (A) в робочому положенні.

УВАГА! Для зупинки двигуна, відпустіть важіль зупинки двигуна (A).

2 Перемістіть важіль приводу (C) повністю вперед. Тепер система приводу включена, і косарка почне рухатися вперед.

3 Для виключення тільки системи приводу, відпустіть важіль приводу (C). У вимкненому положенні (D), косарка припинить рух вперед, але двигун буде продовжувати працювати, а ніж обертатися.

4 Для виключення системи приводу і для зупинки роботи двигуна, повністю відпустіть важелі зупинки двигуна (A) і приводу ходу (C).



8. Технічне обслуговування обладнання.

УВАГА! Відключити двигун потрібно вимкнути свічку запалювання перед ремонтом або технічним обслуговуванням.

Для чотиритактного двигуна, уважно прочитайте цей посібник з технічного обслуговування двигуна.

Регулярно перевіряти рівень масла, додавати в міру необхідності.

Перевіряти газонокосарку якомога частіше.

Видаляти всі відкладення трави з-під газонокосарки.

Регулярно змащувати вісь коліс і підшипники змазкою.

● **Sturm!** Інструкція з експлуатації та техобслуговування самохідної бензинової газонакосарки ст. 15

Перевіряти ніж якомога частіше. Для забезпечення чистої роботи ніж завжди повинен бути заточений і добре збалансований.

Регулярно перевіряти затяжку болтів і гвинтів. Стерті болти і гайки можуть привести до серйозних пошкоджень двигуна або рами.

При сильному ударі ножа об перешкоду зупинити газонакосарку і направити в авторизований сервісний центр.

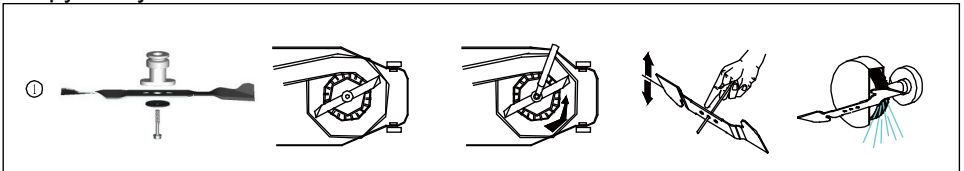
Обслуговування ножа.

Ніж виготовлений з пресованої сталі; для забезпечення чистої роботи заточувати ніж якомога частіше, приблизно кожні 25 годин роботи. Для перевірки балансування ножа вставити невеликий металевий стрижень (діаметром 2 або 3 мм) в центральний отвір ножа: ніж повинен залишатися в горизонтальному положенні.

Якщо ніж не залишається в горизонтальному положенні, збалансувати його, сточуючи невелика кількість металу з боку, що опускається вниз.

Для зняття ножа відкрутити гвинт, перевірити опору ножа і замінити зношені або пошкоджені деталі.

При установці ножа звернути УВАГА, щоб ріжучі кромки були повернуті в напрямку обертання двигуна. Гвинт ножа повинен затягуватися з обертовим моментом 4,5 кгс (45 Нм) за допомогою динамометричного інструменту.



Заміна моторного масла.

УВАГА! Заміну масла рекомендується проводити на теплому двигуні. Це дозволить злити відпрацьоване масло більш повно і швидше.

1. Підготуйте ємність для зливу відпрацьованого масла.
2. Встановіть газонакосарку на рівній горизонтальній поверхні.
3. Зніміть ковпачок високовольтного проводу зі свічки запалювання.
4. Очистіть від забруднень зону навколо маслозаливної горловини.
5. Обережно відкрутіть кришку-щуп маслозаливної горловини, протріть його насухо і відкладіть в сторону.
6. Перекиньте газонакосарку на 90 °, так щоб ємність для зливу відпрацьованого масла перебувала під кришкою щупом маслозаливної горловини.

● Sturm! Інструкція з експлуатації та техобслуговування самохідної бензинової газонокосарки ст. 16

НЕБЕЗПЕЧНО! Перед перекиданням газонокосарки переконайтеся в тому, що кришка паливного бака надійно затягнута.

7. Злийте відпрацьоване масло в підготовлену для цього ємність.
8. Поверніть газонокосарку в горизонтальне положення.
9. Повільно залийте необхідний обсяг нового масла рекомендованої категорії і в'язкості, що відповідає температурі навколишнього повітря.
10. Зачекайте одну хвилину і встановіть кришку-щуп в отвір маслозаливної горловини, що не закручуючи її.
11. Акуратно витягніть щуп і огляньте його. Рівень масла повинен відповідати верхній позначці на щупі.
12. При недостатньому рівні масла в картері необхідно долити масло до верхньої позначки на щупі. Не допускайте переливу або перевищення максимального рівня масла в картері двигуна.
13. Встановіть кришку-щуп в маслозаливну горловину, і щільно закрутіть її.
14. Встановіть ковпачок високовольтного проводу на свічку запалювання.

УВАГА! Своєчасно замінійте масло в двигуні. Вихід з ладу двигуна в результаті роботи на відпрацьованому свій ресурс маслі нічого очікувати бути гарантійним випадком.

УВАГА! Перевіряйте надійність установки кришки-щупа перед кожним запуском двигуна.

НЕБЕЗПЕЧНО! Відпрацьоване масло є небезпечною речовиною. Дотримуйтесь правил охорони навколишнього середовища при утилізації моторного масла.

Обслуговування свічки запалювання.

УВАГА! Використання свічки запалювання, відмінною за своїми параметрами від рекомендованої, може привести до виходу двигуна з ладу. Двигун в цьому випадку не підлягає ремонту по гарантії.

Для обслуговування свічки запалювання:

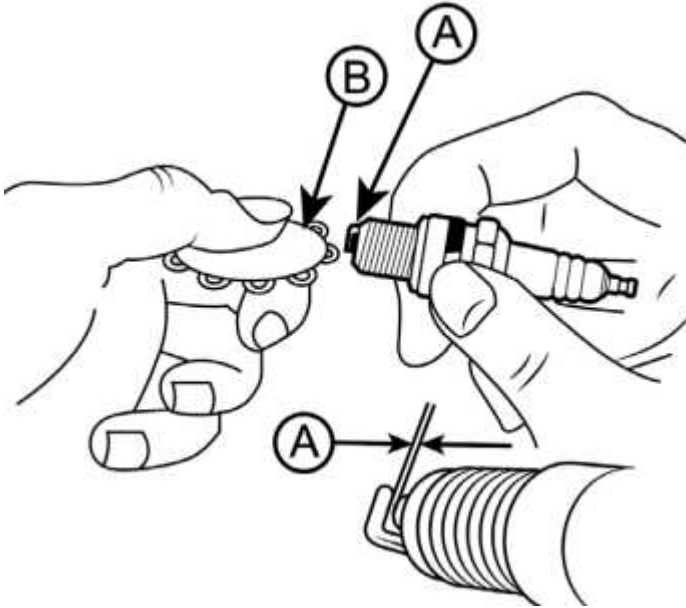
1. Зніміть ковпачок високовольтного дроту зі свічки запалювання і видаліть бруд навколо свічки запалювання.
2. Відкрутіть свічку запалювання свічковим ключем.

УВАГА! Ніколи не викручуйте свічку, поки двигун повністю не охолів - існує небезпека пошкодження різьбової частини головки циліндра.

3. Перевірте свічку запалювання, якщо електроди зношені або пошкоджена ізоляція, замініть свічку.
4. Виміряйте зазор між електродами свічки запалювання спеціальним щупом. Зазор повинен бути 0,7-0,8мм.

● **Sturm!** Інструкція з експлуатації та техобслуговування самохідної бензинової газонокосарки ст. 17

При збільшенні або зменшенні необхідного зазору, рекомендується замінити свічку, так як регулювання зазору може привести до зміни якості іскроутворення.



Обслуговування свічки запалювання А-зазор, В-щуп.

5. Аккуратно закрутіть свічку запалювання руками.
6. Після того, як свічка запалювання встановлена на місце, затягніть її свічним ключем.

УВАГА! При встановленні нової свічки запалювання для забезпечення необхідної затяжки, закрутіть свічку ключем ще на 1/2 обороту після посадки буртика свічки на ущільнювальну шайбу. При встановленні свічки, що була в експлуатації, для забезпечення необхідної затяжки закрутіть свічку ключем ще на 1/4-1/8 обороту після посадки буртика свічки на ущільнювальну шайбу.

УВАГА! Свічка запалювання повинна бути надійно затянута. НЕ затягнута належним чином або надмірно затянута свічка запалювання може привести до пошкодження двигуна.

7. Встановіть на свічку запалювання ковпачок високовольтного проводу.

Обслуговування повітряного фільтра.

Забруднення повітряного фільтра може перешкоджати проходу повітря для утворення повітряно-паливної суміші. Для запобігання несправностей

Sturm! Інструкція з експлуатації та техобслуговування самохідної бензинової газонакосарки ст. 18

двигуна треба здійснювати регулярне обслуговування повітряного фільтра. При роботі в умовах підвищеної запиленості повітряний фільтр необхідно обслуговувати частіше.

ЗАБОРОНЕНО! Забороняється робота двигуна з брудними або пошкодженими елементами, що фільтрують. Забороняється робота двигуна без фільтруючих елементів. В іншому випадку, потрапляння бруду та пилу призведе до швидкого зносу двигуна. Вихід з ладу двигуна в цьому випадку не буде гарантійним випадком. **УВАГА!** Поролоновий фільтруючий елемент можна промивати теплим мильним розчином.

ЗАБОРОНЕНО! Забороняється використовувати бензин або горючі розчинники.

Щоб провести технічне обслуговування повітряного фільтра:

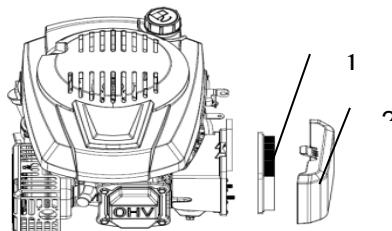
1. Зніміть кришку повітряного фільтра.
2. Вийміть з корпусу фільтруючі елементи.
3. Перевірте цілісність і чистоту фільтруючих елементів, корпусу і кришки повітряного фільтра.
4. При незначному забрудненні промийте поролоновий фільтруючий елемент теплим мильним розчином і просушіть. Пошкоджений або сильно забруднене поролоновий фільтруючий елемент замініть.

УВАГА! Паперовий фільтруючий елемент не підлягає очищенню, необхідна його заміна.

ЗАБОРОНЕНО! НЕ продувайте паперовий фільтруючий елемент стисненим повітрям, не промивайте його в бензині та інших розчинниках.

5. Очистіть корпус і кришку повітряного фільтра.
6. Встановіть на місце фільтруючі елементи. Встановіть кришку повітряного фільтра і зафіксуйте її.

ЗАБОРОНЕНО! Експлуатація двигуна з брудними або пошкодженими елементами, що фільтрують, або без фільтруючих елементів призведе до потрапляння бруду і пилу в карбюратор і двигун, що в свою чергу, стане причиною його швидкого зносу.



Обслуговування паливного фільтра і паливного бака.

УВАГА! Перед технічним обслуговуванням паливного фільтра і бака постарайтеся виробити паливо в паливному баку. Кожні 300 годин роботи

●Sturm! Інструкція з експлуатації та техобслуговування самохідної бензинової газонокосарки ст. 19

або один раз на рік в залежності від того, що настане раніше, необхідно проводити очищення паливного бака і паливного фільтра.

Для очищення бака виконайте наступні дії:

1. Відкрутіть болти кріплення паливного бака.
2. Зніміть хомут паливного шланга і зніміть шланг з штуцера паливного бака.
3. Промийте паливний бак чистим бензином.
4. Вийміть з паливного шланга паливний фільтр. Перевірте його цілісність і чистоту, при необхідності промийте чистим бензином або замініть.

Графік проведення технічного обслуговування.

ПЕРІОД РЕГУЛЯРНОГО ОБСЛУГОВУВАННЯ (4)		перед використанням	через місяць або 5 годин роботи	через 3 місяці або 25 годин роботи	Через 6 місяців або 50 годин роботи	Через рік або 100 годин роботи	Через 2 роки або 250 годин роботи
ПУНКТ							
Масло	контроль	○					
	заміна		○		○(2)		
Фільтр повітряний	Перевірити	○					
	заміна			○			
свічка	Перевірка Налаштування					○	
	заміна						○
гальма маховика (типи а)	контроль				○		
Паливний бак і фільтр	контроль					○(3)	
Паливна трубка	контроль	Кожні 2 роки (при необхідності замінити) (3)					
клапанний зазор	Перевірка Налаштування					○(3)	
Камера згоряння	контроль	Через кожні 200 годин (3)					

Устранение неисправностей.

Двигун не запускається	можлива причина	виправлення
1.Перевірте паливо.	Паливо скінчилося.	заправитися бензином
	Погане паливо; двигун зберігається без зливу бензину, заправлялися поганим бензином	Злив паливного бака і карбюратора (стор. 5). Заправитися свіжим бензином.
2. Зніміть і перевірте свічку запалювання.	Зніміть і перевірте свічку запалювання.	Замінити свічку запалювання (стор. 8).
	Свічка запалювання волога з паливом (залитий двигун).	Висушіть і встановіть свічку запалювання.
3. Віднесіть двигун до авторизованого дилера або зверніться до керівництва по експлуатації.	Паливний фільтр забитий, несправність карбюратора, несправність запалювання, заїло клапан і т. Д.	При необхідності замініть або відремонтуйте пошкоджені компоненти.
4. Натискаємо кнопку праймера	У холодному стані.	Натискаємо кнопку праймера

Двигун БРАКУЄ ПОТУЖНОСТІ	можлива причина	виправлення
перевірити очищувач повітря.	Засмітилися елементи фільтра повітря.	Очистити або замінити елементи фільтра повітря (стор. 9).
Перевірити палива.	Погане паливо; двигун зберігається без зливу бензину, заправлялися поганим бензином	Злив паливного бака і карбюратора (стор. 5). Заправитися свіжим бензином.
Віднесіть двигун до авторизованого дилера або зверніться до керівництва по експлуатації.	Паливний фільтр забитий, несправність карбюратора, несправність запалювання, заїло клапан і т. Д.	При необхідності замініть або відремонтуйте пошкоджені компоненти.

9. Гарантійне зобов'язання.

На інструмент поширюється гарантія, відповідно до терміну, зазначеного в гарантійному талоні. Ви можете ознайомитися з правилами гарантійного обслуговування в гарантійному талоні, що додається до інструкції по експлуатації.

10. Термін служби виробу.

Термін служби виробу становить 5 років. Зазначений термін служби дійсний при дотриманні споживачем вимог даного посібника. При повному виробленню ресурсу інструменту, його необхідно утилізувати відповідно до встановлених правил в Україні.

ЗАБОРОНЕНО застосування інструменту не за призначенням!

11. Перелік критичних відмов і помилкові дії персоналу або користувача.

Не використовувати з пошкодженої рукояткою або пошкодженим корпусом.

Не використовувати при появі диму безпосередньо з корпусу виробу.

Не використовувати на відкритому просторі під час.

Не використовувати при появі сильної вібрації.

12. Дії персоналу в разі інциденту, критичної відмови або аварії.

При виникненні інциденту або аварії слід негайно зупинити роботу з інструментом, знеструмити, звернутися в сервісну службу, діяти за вказівками служби сервісу, якщо такі надійшли, і не допускати людей до роботи з інструментом.

13. Критерії граничних станів.

Корпус пошкоджений.

14. Зберігання.

Необхідно зберігати в сухому місці. Необхідно зберігати подалі від джерел підвищених температур і впливу сонячних променів. При зберіганні необхідно уникати різкого перепаду температур. Зберігання без упаковки не допускається.

15. Транспортування.

Категорично не допускається падіння і будь-які механічні дії на упаковку при транспортуванні. При розвантаженні і навантаженні не допускається

● **Sturm!** Інструкція з експлуатації та техобслуговування самохідної бензинової газонокосарки ст. 22

використання будь-якого виду техніки, що працює за принципом затиску упаковки.

16. Утилізація.

Відслуживші свій термін інструменти, приладдя і упаковку слід здавати на екологічно чисту рекуперацію відходів. **Не викидайте інструменти разом із побутовим сміттям!**

17. Значення параметра шуму.

Типовий рівень виваженого звукового тиску (A), який вимірюється відповідно до EN60335:

Рівень звукового тиску (LpA): 85 дБ (A)

Рівень звукової потужності (LWA): 96 дБ (A)

Похибка (K): 3 дБ (A).

Використовуйте засоби захисту слуху.

Вібрація.

Загальний рівень вібрації (векторна сума за трьома координатами), визначений відповідно до EN60335:

Поширення вібрації (ah, AG): 6,48 м / с².

Похибка (K): 1,5 м / с².

18. Інформація для покупця.

Дата виробництва вказана в 10-значному серійному номері інструменту, нанесеного на його корпус:

1-а і 2-я цифра позначає рік, наприклад, «14» позначає, що виріб зроблений в 2014 році.

3-тя і 4-я цифри позначають номер місяця в році виробництва, наприклад, «05» - травень.

Виготовлено в КНР.

Дата виготовлення вказана на упаковці.

●Sturm! Інструкція з експлуатації та техобслуговування самохідної бензинової газонокосарки ст. 23

Уважаемый покупатель!

Компания ●Sturm! выражает Вам свою глубочайшую признательность за приобретение нашей бензиновой газонокосилки.

Изделия под торговой маркой ●Sturm! постоянно совершенствуются и улучшаются.

Поэтому технические характеристики и дизайн могут меняться без предварительного уведомления. Приносим Вам наши глубочайшие извинения за возможные причиненные этим неудобства.

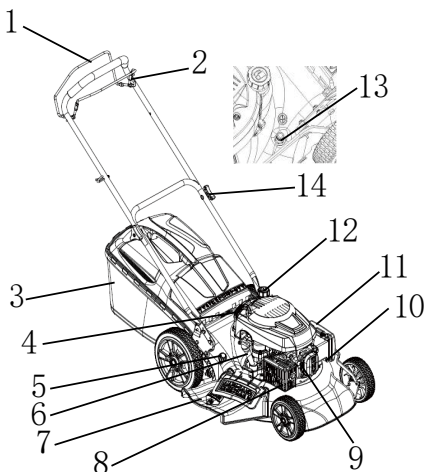
Внимательно изучите данную инструкцию по эксплуатации и техническому обслуживанию. Храните её в защищенном месте.

1. Использование по назначению.

Газонокосилка бензиновая предназначена для ухода за газонами, кошения травы на лужайках, в том числе с неровной поверхностью. Устройство сконструировано таким образом, что оно безопасно и надежно, если эксплуатируется в соответствии с Руководством.

ЗАПРЕЩЕНО! Запрещено использовать газонокосилку для следующих работ: очистки дорожек от мусора, в качестве измельчителя для резки остатков деревьев и кустарника. Запрещено использовать газонокосилку для выравнивания неровностей почвы, срезания кочек на поверхности земли. Запрещено использовать газонокосилку в качестве устройства или привода для другого рабочего инструмента.

2. Внешний вид.



1. ручка управления самоходной системы.

Sturm! Інструкція з експлуатації та техобслуговування самохідної бензинової газонокосарки ст. 24

2. Рычаг управления.
3. Травосборник.
4. Ручка стартера.
5. Ручка регулятора высоты скашивания.
6. Масляный щуп.
7. Боковой желоб.
8. Глушитель.
9. Свеча.
10. Праймер.
11. Воздушный фильтр.
12. Крышка бензобака.
13. Штуцер для подключения шланга.

Комплектность поставки.

4. Торцовый ключ 1 шт.
5. Сборник для травы 1шт.

6. Технические характеристики.

Модель	PL4614S
Тип двигателя	4-х тактный с воздушным охлаждением
Модель двигателя	T475
Номинальная мощность двигателя (кВт)	2.6
Рабочий объем цилиндра (см ³)	139
Число оборотов двигателя (об/мин)	2900
Топливо	Бензин АИ-92
Расход топлива (л/ч)	0.4
Объем топливного бака (л)	0.75
Объем масляного бака (л)	0.6
Ширина скашивания (мм)	460
Высота скашивания (мм)	25-75
Кол-во ступеней регулировки высоты кошения	7
Материал травосборника	пластик + ткань
Объем травосборника, л	60
Мульчирование	да
Выброс травы	Боковой и задний
Самоходная	да
Привод	задние колеса
Материал корпуса	пластик
Уровень шума, Дб	96
Площадь обработки (м ² /час)	600
Масса (кг)	31.6

● **Sturm!** Інструкція з експлуатації та техобслуговування самохідної бензинової газонокосарки ст. 25

ВНИМАНИЕ! Внимательно прочтите данное руководство. Ознакомьтесь с устройством прежде, чем приступать к эксплуатации. Ознакомьтесь с работой органов управления. Знайте, что делать в экстренных ситуациях.

ВНИМАНИЕ! Невыполнение требования руководства приведет к смертельному исходу или получению серьезных травм

1. Прежде чем начать работу в первый раз, получите инструктаж продавца или специалиста, как следует правильно обращаться с устройством, при необходимости пройдите курс обучения.

2. Несоввершеннолетние лица к работе с газонокосилкой не допускаются, за исключением лиц старше 16 лет, проходящих обучение под надзором.

3. Эксплуатируйте газонокосилку в хорошем физическом и психическом состоянии. Не пользуйтесь устройством в болезненном или утомленном состоянии, или под воздействием каких-либо веществ, медицинских препаратов, способных оказать влияние на физическое и психическое состояние.

ВНИМАНИЕ! Не работайте с газонокосилкой в состоянии алкогольного или наркотического опьянения или после употребления сильно действующих лекарств.

4. Работайте только в дневное время или при хорошем искусственном освещении.

5. Газонокосилку разрешается передавать или давать во временное пользование (напрокат) только тем лицам, которые хорошо знакомы с данной моделью и обучены обращаться с ней. При этом обязательно должно прилагаться руководство по эксплуатации.

6. Не начинайте работать, не подготовив рабочую зону и не определив беспрепятственный путь на случай эвакуации.

7. Не рекомендуется работать газонокосилкой в одиночку. Позаботьтесь о том, чтобы во время работы на расстоянии слышимости кто-то находился, на случай если Вам понадобится помощь.

ВНИМАНИЕ! При неблагоприятной погоде (дождь, снег, лед, ветер, град) рекомендуется отложить проведение работ – существует повышенная опасность несчастного случая!

8. Посторонние люди, дети и животные должны находиться на безопасном расстоянии вне рабочей зоны. Запрещается находиться ближе 15 м от работающего устройства.

9. Проверяйте газонокосилку перед работой, чтобы убедиться, что все рукоятки, крепления и предохранительные приспособления находятся на месте и в исправном состоянии.

10. Храните устройство в закрытом месте, недоступном для детей.

11. Работайте в плотно облегающей одежде. Не носите широкую одежду и украшения, так как они могут попасть в движущиеся части газонокосилки.

Sturm! Інструкція з експлуатації та техобслуговування самохідної бензинової газонакосарки ст. 26

12. Наденьте прочные защитные перчатки. Перчатки снижают передачу вибрации на Ваши руки. Продолжительное воздействие вибрации может вызвать онемение пальцев и другие болезни.

13. Носите прочную обувь на не скользящей подошве для большей устойчивости. Не работайте с устройством босиком или в открытой обуви.

14. Всегда используйте защитные очки при работе.

15. Во избежание повреждения органов слуха рекомендуется во время работы с устройством использовать защитные наушники.


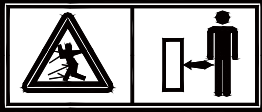

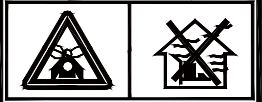
16. Не вносите изменения в конструкцию устройства. Производитель и поставщик снимают с себя ответственность за возникшие в результате этого последствия (травмы и повреждения устройства).

17. Всегда руководствуйтесь здравым смыслом. Невозможно предусмотреть все ситуации, которые могут возникнуть перед Вами. Если Вы в какой-либо ситуации почувствовали себя неуверенно, обратитесь за советом к специалисту: дилеру, механику авторизованного сервисного центра, опытному пользователю.


Внимание!

Для нас очень важна БЕЗОПАСНОСТЬ ВАШИХ ДЕТЕЙ. Поэтому мы настоятельно советуем вам прочесть данную информацию прежде чем позволять вашим детям работать с газонакосилкой. Газонакосилка – это инструмент, а не игрушка. Как и с любым другим оборудованием, легкомыслие может стать причиной серьезных травм. Вы избежание несчастных случаев, подумайте, следует ли, и если да, то при каких условиях следует позволять вашим детям работать с этим оборудованием.

Предписывающие знаки .

	Осторожно: Внимательно ознакомьтесь с руководством по эксплуатации перед началом работы.
	Осторожно: Не допускать посторонних к опасной зоне.
	Осторожно: Опасность травмирования конечностей.
	Осторожно: Выброс токсичных газов, не использовать газонакосилку в закрытом или плохо вентилируемом пространстве.

● **Sturm!** Інструкція з експлуатації та техобслуговування самохідної бензинової газонокосарки ст. 27

 	Осторожно: горячие поверхности.
 	Осторожно: Перед осуществлением каких-либо операций с газонокосилкой выключить двигатель и снять крышку свечи зажигания.
 	Осторожно: Не заправлять топливный бак во время работы двигателя.
	Удалите объекты, которые могут быть выброшены ножом из под корпуса газонокосилки

5. Правила по эксплуатации.

Ответственность оператора.

- Уметь быстро остановить мотор в случае необходимости. Знать, как пользоваться всеми органами управления
- Следить за тем, чтобы все, кто пользуется газонокосилкой, получили надлежащие инструкции. Использование газонокосилки лицами, не получившими надлежащих инструкций, особенно детьми, может привести к серьезным травмам.
- Наденьте длинные брюки и защитную обувь. Использование газонокосилки босиком или в сандалиях сопряжено с риском травм.
- В районе косьбы не должно быть посторонних людей или животных.

Опасное лезвие газонокосилки.

Лезвие очень острое и вращается очень быстро. Случайное прикосновение к нему может привести к серьезной травме.

- Если газонокосилка наклонится или перевернется, лезвие окажется открытым. Это увеличивает риск получения травм от соприкосновения с лезвием и от отлетающих от газонокосилки мелких предметов.
- Берегите руки и ноги и ни в коем случае не касайтесь ими крышки лезвия при запущенном моторе.
- Прежде чем регулировать высоту лезвия или осуществлять осмотр или техобслуживание, остановите мотор.
- Наденьте защитные перчатки чтобы защитить руки от порезов лезвием во время чистки крышки лезвия или при его осмотре или замене. Отсоедините колпачок свечи зажигания во избежание случайного запуска мотора.

Опасность отлетающих от газонокосилки предметов.

При соприкосновении с лезвием, предметы могут отлетать от него с большой скоростью. Они могут стать причиной травм или повреждений.

Sturm! Інструкція з експлуатації та техобслуговування самохідної бензинової газонокосарки ст. 28

- Прежде чем приступать к работе, очистите лужайку от палок, камней, костей и прочего мусора. Работайте только при дневном свете, чтобы вы могли видеть предметы в траве.
- Прежде чем запускать газонокосилку, убедитесь, что мешок для травы, ловушка для травы или боковой разгрузочный желоб установлены на месте и что ограждение разгрузочного желоба закрыто.
- Отпускайте рычажок УПРАВЛЕНИЯ ЛЕЗВИЕМ перед участками с гравием, отдельными камнями или элементами ландшафтной архитектуры.
- Отлетевшие от износившегося или сломанного лезвия предметы могут привести к серьезным травмам. Перед использованием обязательно осмотрите лезвие.

Опасность возгорания и ожогов.

Бензин чрезвычайно горюч, и его пары взрывоопасны. Будьте особенно осторожны при обращении с бензином. **БЕРЕЧЬ ОТ ДЕТЕЙ.**

- Заправлять газонокосилку в хорошо проветриваемом помещении при остановленном моторе. Не допускать образования искр или возгорания. Не курить.
- Осуществлять заправку осторожно, избегать проливания бензина. Не заливайте слишком много бензина (в заливной горловине бензина быть не должно). После заправки надежно закрутите колпачок. Если вы все же пролили бензин, обязательно дождитесь пока он не просохнет, прежде чем запускать мотор.
- После завершения работы установите топливный клапан в положение ВЫКЛ. Храните газонокосилку на ровной поверхности. Место хранения должно хорошо проветриваться. Рядом не должно находиться таких приборов как водонагреватели или сушилки для одежды.

Сухая трава и листья легко загораются. После завершения работы очистите мешок от травы, даже если он не полный. Остатки скошенной травы создают опасность пожара.

Мотор и выхлопная система сильно нагреваются во время работы и остаются горячими еще какое-то время после остановки мотора. Соприкосновение с горячими частями мотора может вызвать ожоги, а некоторые материалы могут при этом воспламениться.

- Не дотрагивайтесь до горячего мотора или выхлопной системы.
- Перед тем, как осуществлять техобслуживание, транспортировку или хранение газонокосилки внутри помещения, дайте мотору остыть.

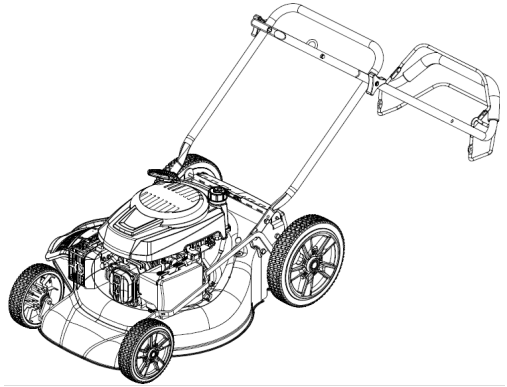
Опасность отравления угарным газом.

В выхлопе содержится опасный оксид углерода – газ без цвета и запаха. Вдыхание этого газа может вызвать обморок и даже привести к смерти.

Если вы запустите мотор в закрытом помещении, или даже на частично ограниченном участке, концентрация выхлопных газов может оказаться опасной. Во избежание концентрации выхлопных газов обеспечьте достаточную вентиляцию.

6. Правила установки частей оборудования.

Сборка.

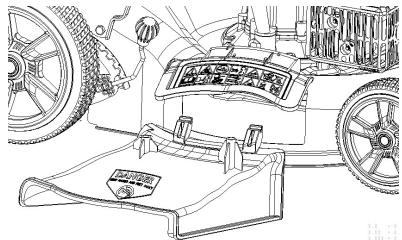
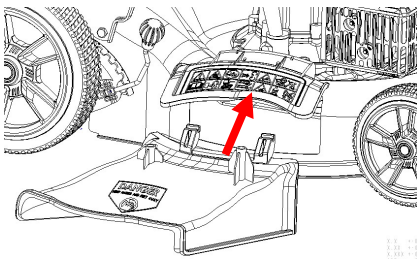


СБОРКА ГАЗОНОКОСИЛКИ.

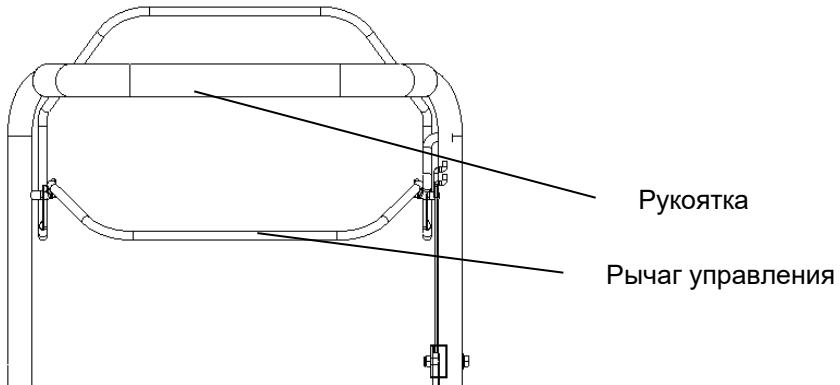
ВНИМАНИЕ! Аккуратно разверните ручку, чтобы не защемить и не повредит кабели управления.

1. Поднимите ручки до тех пор, пока нижняя часть ручки не зафиксируется в положении скашивания.
2. Снимите защитную прокладку, поднимите верхнюю часть ручки на место на нижней ручки и затяните обе ручки.
3. Снимите панель управления присутствием оператора на верхней ручке
4. Для режима бокового выброса травы установите желоб бокового выброса (Рис. 1).

Для режима мульчирования снять желоб бокового выброса (Рис 2).



7. Работа с газонакосилкой.

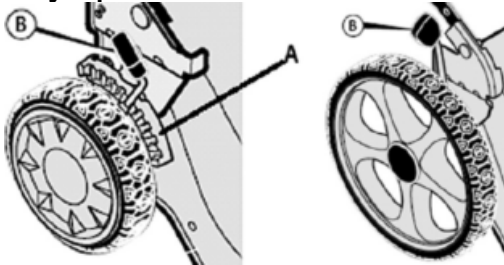


Рычаг управления должен быть прижат к ручке, чтобы запустить двигатель. Ручка стартера-используется для запуска двигателя и движение газонакосилки вперед.

Выключение газонакосилки.

Отпустить ручку управления двигателем. Двигатель остановится автоматически.

Регулирование высоты кошения.



Для изменения высоты кошения измените положение кронштейна регулятора (B) следующим образом (Рис. 3).

3. Выведите кронштейн (B) из зацепления с сектором регулятора (A).
4. Переместите кронштейн регулятора в другое положение.

Среднее положение лучше всего подходит для большинства газонов.

Заправка маслом двигателя.

ВНИМАНИЕ! Запрещается заливать в картер масло для двухтактных двигателей. Рекомендуется применять моторное масло четырехтактного Бензинового двигателя SE и SF по системе классификации API, или SAE30. Вязкость масла выбирается в зависимости от температуры окружающего воздуха, при котором будет работать газонакосилка.

ВНИМАНИЕ! ПЕРЕД ЗАПУСКОМ ДВИГАТЕЛЯ ДОБАВИТЬ МАСЛО.

● **Sturm!** Інструкція з експлуатації та техобслуговування самохідної бензинової газонокосарки ст. 31

- Перед каждым последующим использованием уровень масла необходимо проверять и при необходимости доливать 500 мл моторного масла SAE30.
7. Установите газонокосилку на ровной горизонтальной поверхности.
 8. Снимите крышку/щуп маслозаливного отверстия Рис.5.
 9. Залейте необходимое количество рекомендованного моторного масла.
 10. Установите на место крышку/щуп, поверните и плотно зафиксируйте. Затем снова извлеките щуп, уровень масла должен соответствовать верхней отметке на щупе.
 11. Установите щуп в горловину и плотно зафиксируйте. Запустите двигатель примерно на 30 секунд, затем заглушите. Проверьте
 12. уровень масла по щупу, при необходимости откорректируйте.
 13. Установите щуп на место.



ВНИМАНИЕ! Ваша газонокосилка поставляется без масла в двигателе. Тип и сорт масла см. "Двигатель" в разделе обслуживания данного руководства.

ВНИМАНИЕ! Не переполняйте двигатель маслом, иначе он будет сильно дымить от глушителя при запуске. Проверите уровень масла перед каждым использованием. При необходимости добавьте масло. Меняйте масло после каждых 25 часов работы или каждый сезон. Возможно, вам придется чаще менять масло при работе в условиях запыленности.

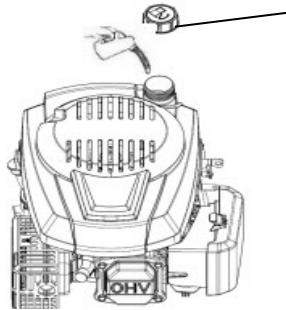
Заправка топлива.

Заполните топливный бак до дна горловины бака Не переполняйте.

● **Sturm!** Інструкція з експлуатації та техобслуговування самохідної бензинової газонакосарки ст. 32

Используйте свежий, чистый, неэтилированный бензин. Не смешивайте масло с бензином. Приобретайте топливо в количестве, которое может быть использовано в течение 30 дней для обеспечения свежести топлива.

ОПАСНО! Не храните, не проливайте и не используйте бензин вблизи открытого огня. Вытрите все разлитое масло или топливо.



Крышка топливного бака.

ВНИМАНИЕ! Спирт смешанные топлива (называемые газохол или использование этанола или метанола может привлечь влагу, которая приводит к разделению и образованию кислот во время хранения. Кислый газ может повредить топливо система двигателя пока в хранении. Чтобы избежать проблем с двигателем, топливная система должна быть опорожнена перед хранением 30 дней или более длинной.

Опорожните бензобак, запустите двигатель и дайте ему работать, пока топливопроводы и карбюратор не опустеют. Используйте свежее топливо в следующем сезоне. Дополнительные сведения см. В инструкциях по хранению.

Никогда не используйте чистящие средства двигателя или карбюратора в топливном баке, иначе это может привести к необратимому повреждению.

Запуск двигателя.

ВНИМАНИЕ! Чтобы запустить двигатель, сначала убедитесь, что свеча зажигания и что машина заполнена достаточным количеством масла и бензин.

Из-за выгорания защитного покрытия на двигателе, небольшое количество дыма может присутствовать во время первоначального использования агрегата. Это следует считать нормальным.

ВНИМАНИЕ! Перед запуском двигателя необходимо проверить уровень масла в картере двигателя, при необходимости долить. Для доливки используйте тот же тип масла, который залит в картер двигателя.

ВНИМАНИЕ! Перед запуском двигателя, несколько раз задействуйте

● **Sturm!** Інструкція з експлуатації та техобслуговування самохідної бензинової газонокосарки ст. 33

рычаг остановки двигателя. Проверьте, что трос остановки двигателя движется свободно, и что рычаг остановки двигателя работает должным образом.

Проверьте уровень масла в картере и уровень топлива в топливном баке. Нажмите до упора кнопку ручного топливного насоса требуемое количество раз в зависимости от температуры окружающей среды.

ВНИМАНИЕ! В холодном состоянии, необходимо нажать кнопку на воздушном фильтре перед вытягивать катушку стартера.

Мы также должны положить больше топлива в смеси с воздухом для легкого старта. Когда вы нажмете главную кнопку, она нагнетет топливо сразу от карбюратора к горящему снабжению жилищем.

Праймер использовать только для холодного использования двигателя.

Температура воздуха.	Нажатие.
<0°C	2~3
0°C~10°C	1~2
10°C~20°C	0~1
>20°C	0

ВНИМАНИЕ! в холодном состоянии может потребоваться повторение этапов грунтования.

Остановка двигателя.

Чтобы остановить двигатель, отпустите рычаг управления.

ВНИМАНИЕ! Лезвие будет продолжать вращаться в течение нескольких секунд после остановки двигателя. Отсоедините крышку свечи зажигания, если газонокосилку необходимо оставить без присмотра.

Рекомендации по эксплуатации.

При определенных условиях, таких как очень высокая трава, может потребоваться увеличить высоту среза, чтобы уменьшить усилие толчка и не перегружать двигатель и не оставлять комков травы. Кроме того, может потребоваться снизить скорость движения и/или повторно запустить газонокосилку.

Для весьма тяжелого скашивания, уменьшите ширину захватки путем перекрывания ранее скошенной полосы и косите медленно.

Поры в уловителях травы ткани могут стать заполненными с грязью и пылью с пользой и уловители соберут меньше травы. Чтобы предотвратить это, регулярно шланг улавливатель с водой и дайте высохнуть перед использованием.

● **Sturm!** Інструкція з експлуатації та техобслуговування самохідної бензинової газонокосарки ст. 34

Держите верхню частину двигателя навколо стартера ясним і чистим клипирований і м'якни трави. Это допоможе повітряним потоком двигателя і продлит срок службы двигателя.

Несамоходні моделі вимагають від оператора зусилля толкання для переміщення косилки.

Самоходні моделі мають систему приводу задніх колес для злегчення операції скашивання.

Для включення приводу колес:

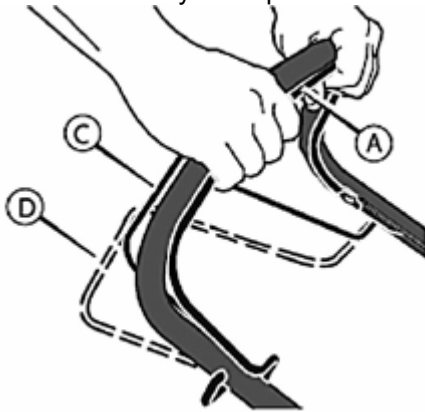
1 Утримуйте важел стопу двигателя (А) в робочому положенні.

ВНИМАНИЕ! Для стопу двигателя, опустите важел стопу двигателя (А).

2 Перемістите важел приводу (С) повністю вперед. Тепер система приводу включена, і косилка начнет двигаться вперед.

3 Для вимкнення тільки системи приводу, опустите важел приводу (С). В вимкненому положенні (D), косилка прекратит движение вперед, но двигатель будет продолжать работать, а нож вращаться.

4 Для вимкнення системи приводу і для стопу роботи двигателя, повністю опустите важели стопу двигателя (А) і приводу ходу (С).



8. Техническое обслуживание оборудования.

ВНИМАНИЕ! Отключить двигатель и отсоединить свечу зажигания перед ремонтом или техническим обслуживанием.

Для четырехтактного двигателя, внимательно ознакомьтесь с руководством по техническому обслуживанию двигателя.

Регулярно проверять уровень масла, добавлять по мере необходимости.

Проверять газонокосилку как можно чаще.

● **Sturm!** Інструкція з експлуатації та техобслуговування самохідної бензинової газонокосарки ст. 35

Удалять все отложения травы из-под газонокосилки.

Регулярно смазывать ось колес и подшипники консистентной смазкой.

Проверяют нож как можно чаще. Для обеспечения чистой работы нож всегда должен быть заточен и хорошо сбалансирован.

Регулярно проверяют затяжку болтов и винтов. Стертые болты и гайки могут привести к серьезным повреждениям двигателя или рамы.

При сильном ударе ножа о препятствие остановить газонокосилку и направить в авторизованный сервисный центр.

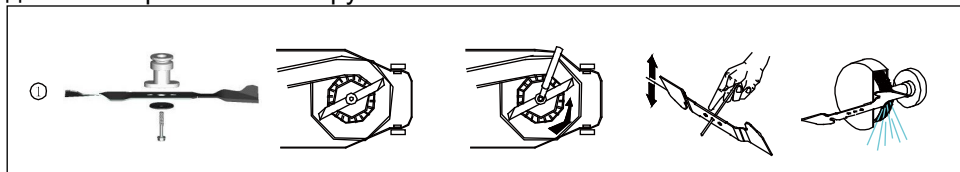
Обслуживание ножа.

Нож изготовлен из пресованной стали; для обеспечения чистой работы затачивать нож как можно чаще, приблизительно каждые 25 часов работы. Для проверки балансировки ножа вставить небольшой металлический стержень (диаметром 2 или 3 мм) в центральное отверстие ножа: нож должен оставаться в горизонтальном положении.

Если нож не остается в горизонтальном положении, сбалансировать его, стачивая небольшое количество металла со стороны, опускающейся вниз.

Для снятия ножа отвинтить винт, проверить опору ножа и заменить изношенные или поврежденные детали.

При установке ножа обратить внимание, чтобы режущие кромки были обращены в направлении вращения двигателя. Винт ножа должен затягиваться с крутящим моментом 4,5 кгс (45 Нм) с помощью динамометрического инструмента.



Замена моторного масла.

ВНИМАНИЕ! Замену масла рекомендуется производить на теплом двигателе. Это позволит слить отработанное масло более полно и быстрее.

15. Подготовьте емкость для слива отработанного масла.

16. Установите газонокосилку на ровной горизонтальной поверхности.

17. Снимите колпачок высоковольтного провода со свечи зажигания.

18. Очистите от загрязнений зону вокруг маслозаливной горловины.

19. Осторожно открутите крышку-щуп маслозаливной горловины, протрите его насухо и отложите в сторону.

● **Sturm!** Інструкція з експлуатації та техобслуговування самохідної бензинової газонакосарки ст. 36

20. Опрокиньте газонакосилку направо на 90°, так чтобы емкость для слива отработанного масла находилась под крышкой щупом маслосаливной горловины.

ОПАСНО! Перед опрокидыванием газонакосилки убедитесь в том, что крышка топливного бака надежно затянута.

21. Слейте отработанное масло в подготовленную для этого емкость.

22. Верните газонакосилку в горизонтальное положение.

23. Медленно залейте необходимый объем нового масла рекомендованной категории и вязкости, соответствующей температуре окружающего воздуха.

24. Подождите одну минуту и установите крышку-щуп в отверстие маслосаливной горловины, не закручивая ее.

25. Аккуратно вытрите щуп и осмотрите его. Уровень масла должен соответствовать верхней отметке на щупе.

26. При недостаточном уровне масла в картере необходимо долить масло до верхней отметки на щупе. Не допускайте перелива или превышения максимального уровня масла в картере двигателя.

27. Установите крышку-щуп в маслосаливную горловину, и плотно закрутите ее.

28. Установите колпачок высоковольтного провода на свечу зажигания.

ВНИМАНИЕ! Своевременно производите замену масла в двигателе. Выход из строя двигателя в результате работы на отработавшем свой ресурс масле не будет являться гарантийным случаем.

ВНИМАНИЕ! Проверяйте надежность установки крышки-щупа перед каждым запуском двигателя.

ОПАСНО! Отработанное масло является опасным веществом. Соблюдайте правила охраны окружающей среды при утилизации моторного масла.

Обслуживание свечи зажигания.

ВНИМАНИЕ! Использование свечи зажигания, отличной по своим параметрам от рекомендованной, может привести к выходу двигателя из строя. Двигатель в этом случае не подлежит ремонту по гарантии.

Для обслуживания свечи зажигания:

8. Снимите колпачок высоковольтного 25 провода со свечи зажигания и удалите грязь вокруг свечи зажигания.

9. Открутите свечу зажигания свечным ключом.

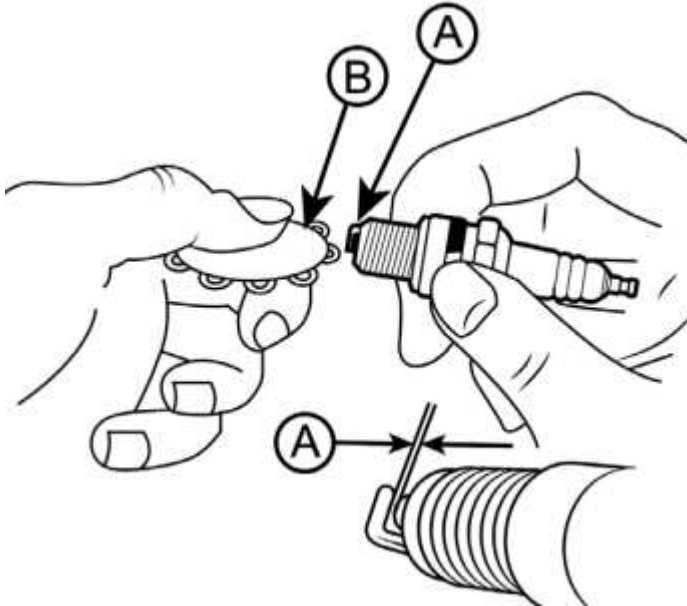
ВНИМАНИЕ! Никогда не откручивайте свечу, пока двигатель полностью не остыл — существует опасность повреждения резьбовой части головки цилиндра.

● **Sturm!** Інструкція з експлуатації та техобслуговування самохідної бензинової газопосадки ст. 37

10. Проверьте свечу зажигания, если электроды изношены или повреждена изоляция, замените свечу.

11. Измерьте зазор между электродами свечи зажигания специальным щупом. Зазор должен быть 0,7-0,8 мм.

При увеличении или уменьшении требуемого зазора, рекомендуется заменить свечу, так как регулировка зазора может привести к изменению качества искрообразования.



Обслуживание свечи зажигания А-зазор, В-щуп.

12. Аккуратно закрутите свечу зажигания руками.

13. После того, как свеча зажигания установлена на место, затяните её свечным ключом.

ВНИМАНИЕ! При установке новой свечи зажигания для обеспечения требуемой затяжки, закрутите свечу ключом еще на 1/2 оборота после посадки буртика свечи на уплотнительную шайбу. При установке, бывшей в эксплуатации свечи зажигания, для обеспечения требуемой затяжки закрутите свечу ключом еще на 1/4-1/8 оборота после посадки буртика свечи на уплотнительную шайбу.

ВНИМАНИЕ! Свеча зажигания должна быть надежно затянута. Не затянутая должным образом или чрезмерно затянутая свеча зажигания может привести к повреждению двигателя.

14. Установите на свечу зажигания колпачок высоковольтного провода.

Обслуговування воздушного фільтра.

Загрязнение воздушного фильтра может препятствовать проходу воздуха для образования воздушно-топливной смеси. Для предотвращения неисправностей двигателя надо осуществлять регулярное обслуживание воздушного фильтра. При работе в условиях повышенной запыленности воздушный фильтр необходимо обслуживать чаще.

ЗАПРЕЩЕНО! Запрещается работа двигателя с грязными или поврежденными фильтрующими элементами. Запрещается работа двигателя без фильтрующих элементов. В противном случае, попадание грязи и пыли приведет к быстрому износу двигателя. Выход из строя двигателя в этом случае не будет являться гарантийным случаем.

ВНИМАНИЕ! Поролоновый фильтрующий элемент можно промывать теплым мыльным раствором.

ЗАПРЕЩЕНО! Запрещается использовать бензин или горючие растворители.

Чтобы провести техническое обслуживание воздушного фильтра:

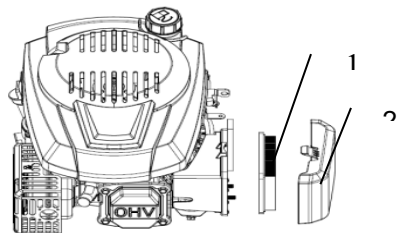
7. Снимите крышку воздушного фильтра.
8. Извлеките из корпуса фильтрующие элементы.
9. Проверьте целостность и чистоту фильтрующих элементов, корпуса и крышки воздушного фильтра.
10. При незначительном загрязнении промойте поролоновый фильтрующий элемент теплым мыльным раствором и просушите. Поврежденный или сильно загрязненный поролоновый фильтрующий элемент замените.

ВНИМАНИЕ! Бумажный фильтрующий элемент не подлежит очистке, необходима его замена.

ЗАПРЕЩЕНО! Не продувайте бумажный фильтрующий элемент сжатым воздухом, не промывайте его в бензине и других растворителях.

11. Очистите корпус и крышку воздушного фильтра.
12. Установите на место фильтрующие элементы. Установите крышку воздушного фильтра и зафиксируйте ее.

ЗАПРЕЩЕНО! Эксплуатация двигателя с грязными или поврежденными фильтрующими элементами, или без фильтрующих элементов приведет к попаданию грязи и пыли в карбюратор и двигатель, что в свою очередь, станет причиной его быстрого износа.



Обслуговування топливного фільтра и топливного бака.

ВНИМАНИЕ! Перед технічним обслуговуванням топливного фільтра и бака постарайтесь выработать топливо в топливном баке. Каждые 300 часов работы или один раз в год в зависимости от того, что наступит раньше, необходимо производить очистку топливного бака и топливного фильтра.

Для очистки бака выполните следующие действия:

5. Открутите болты крепления топливного бака.
6. Снимите хомут топливного шланга и снимите шланг со штуцера топливного бака.
7. Промойте топливный бак чистым бензином.
8. Извлеките из топливного шланга топливный фильтр. Проверьте его целостность и чистоту, при необходимости промойте чистым бензином или замените.

График технического обслуживания.

ПЕРИОД РЕГУЛЯРНОГО ОБСЛУЖИВАНИЯ (4)		Перед использованием	через месяц или 5 часов работы	через 3 месяца или 25 часов работы	Через 6 месяцев или 50 часов работы	Через год или 100 часов работы	Через 2 года или 250 часов работы
ПУНКТ							
Масло	контроль	○					
	замена		○		○(2)		
Фильтр воздушный	Check	○					
	замена			○			
свеча	Проверка настройки					○	
	замена						○
Пусковая площадка тормоза маховика (типы а)	контроль				○		
Топливный бак и фильтр	контроль					○(3)	
Топливная трубка	контроль	Каждые 2 года (при необходимости заменить) (3)					
Клапанный зазор	Проверка настройки					○(3)	
Камера сгорания	контроль	Через каждые 200 часов (3)					

Устранение неисправностей.

ДВИГАТЕЛЬ НЕ ЗАПУСТИТСЯ	возможная причина	исправление
1. Проверьте топливо.	Топливо кончилось.	Заправьтесь бензином
	Плохое топливо; двигатель хранится без слива бензина, заправлялись плохим бензином	Слив топливного бака и карбюратора (стр. 5). Заправьтесь свежим бензином.
2. Снимите и проверьте свечу зажигания.	2. Снимите и проверьте свечу зажигания.	Замените свечу зажигания (стр. 8).
	Свеча зажигания влажная с топливом (затопленный двигатель).	Высушите и установите свечу зажигания.
3. Отнесите двигатель к авторизованному дилеру или обратитесь к руководству по эксплуатации.	Топливный фильтр забит, неисправность карбюратора, неисправность зажигания, заело клапан и т. д.	При необходимости замените или отремонтируйте неисправные компоненты.
4. Нажимаем кнопку праймера	В холодном состоянии.	Нажимаем кнопку праймера

ДВИГАТЕЛЮ НЕ ХВАТАЕТ МОЩНОСТИ	возможная причина	исправление
1. проверить очиститель воздуха.	Засорились элементы воздухоочистителя.	Очистить или заменить элементы воздухоочистителя (стр. 9).
2. Проверить топлива.	Плохое топливо; двигатель хранится без слива бензина, заправлялись плохим бензином	Слив топливного бака и карбюратора (стр. 5). Заправьтесь свежим бензином.
3. Отнесите двигатель к авторизованному дилеру или обратитесь к руководству по эксплуатации.	Топливный фильтр забит, неисправность карбюратора, неисправность зажигания, заело клапан и т. д.	При необходимости замените или отремонтируйте неисправные компоненты.

9. Гарантийное обязательство.

На инструмент распространяется гарантия, согласно сроку, указанному в гарантийном талоне. Вы можете ознакомиться с правилами гарантийного обслуживания в гарантийном талоне, прилагаемом к инструкции по эксплуатации.

10. Срок службы изделия.

Срок службы изделия составляет 5 лет. Указанный срок службы действителен при соблюдении потребителем требований настоящего руководства. При полной выработке ресурса инструмента, его необходимо утилизировать в соответствии с установленными правилами в УКРАИНЕ.

ЗАПРЕЩЕНО применение инструмента не по назначению!

11. Перечень критических отказов и ошибочные действия персонала или пользователя.

Не использовать с поврежденной рукояткой или поврежденным корпусом.
Не использовать при появлении дыма непосредственно из корпуса изделия.

Не использовать на открытом пространстве во время дождя (в распыляемой воде).

Не использовать при появлении сильной вибрации.

12. Действиях персонала в случае инцидента, критического отказа или аварии.

При возникновении инцидента или аварии следует незамедлительно остановить работу с инструментом, обесточить, обратиться в сервисную службу, действовать по указаниям службы сервиса, если таковые поступили, и не допускать людей к работе с инструментом.

13. Критерии предельных состояний.

Поврежден корпус изделия.

14. Хранение.

Необходимо хранить в сухом месте. Необходимо хранить вдали от источников повышенных температур и воздействия солнечных лучей. При хранении необходимо избегать резкого перепада температур. Хранение без упаковки не допускается.

15. Транспортировка.

Категорически не допускается падение и любые механические воздействия на упаковку при транспортировке. При разгрузке и погрузке не допускается использование любого вида техники, работающей по принципу зажима упаковки.

16. Утилізація.

Отслужившие свой срок инструменты, принадлежности и упаковку следует сдавать на экологически чистую рекуперацию отходов. **Не выбрасывайте инструменты в бытовой мусор!**

17. Значение параметра шума.

Типичный уровень взвешенного звукового давления (A), измеренный в соответствии с EN60335:

Уровень звукового давления (LpA): 85 дБ (A)

Уровень звуковой мощности (LWA): 96 дБ (A)

Погрешность (K): 3 дБ(A).

Используйте средства защиты слуха.

Вибрация.

Общий уровень вибрации (векторная сумма по трем координатам), определенный в соответствии с EN60335:

Распространение вибрации (ah,AG): 6,48 м/с².

Погрешность (K): 1,5 м/с².

18. Информация для покупателя.

Дата производства указана в 10-значном серийном номере инструмента, нанесенного на его корпус:

1-я и 2-я цифра обозначает год, например, «14» обозначает, что изделие произведено в 2014 году.

3-я и 4-я цифры обозначают номер месяца в году производства, например, «05» - май.

Изготовлено в КНР.

Дата изготовления указана на упаковке.

ОФИЦИАЛЬНЫЙ ДИЛЕР В УКРАИНЕ:

storgom.ua

ГРАФИК РАБОТЫ:

Пн. – Пт.: с 8:30 по 18:30

Сб.: с 09:00 по 16:00

Вс.: с 10:00 по 16:00

КОНТАКТЫ:

+38 (044) 360-46-77

+38 (066) 77-395-77

+38 (097) 77-236-77

+38 (093) 360-46-77

Детальное описание товара:

<https://storgom.ua/product/gazonokosilka-benzinovaya-sturm-pl4614s.html>

Другие товары: <https://storgom.ua/benzinovye-gazonokosilki.html>