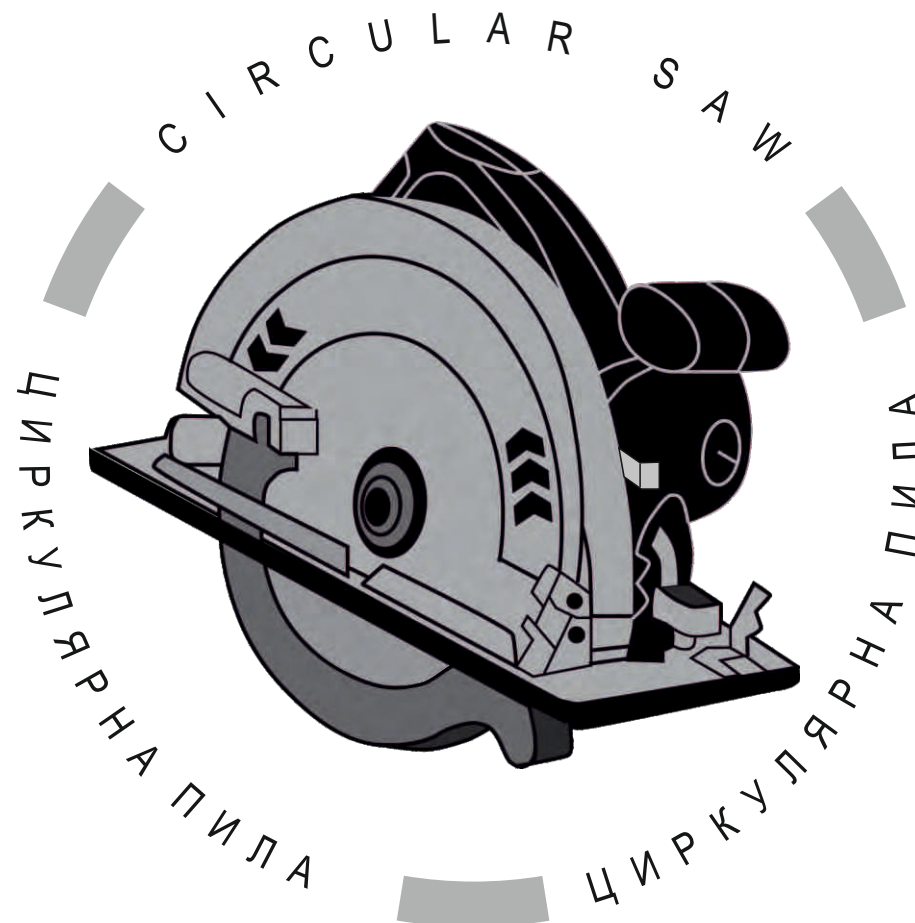


# VITALS

КЕРІВНИЦТВО З ЕКСПЛУАТАЦІЇ



WWW.VITALS.UA



MODEL

МОДЕЛЬ

МОДЕЛЬ

Rg 1913BW

## ЗМІСТ

1. Загальний опис	6
2. Комплект поставки	8
3. Технічні характеристики	9
4. Вимоги безпеки	10
4.1. Важлива інформація з безпеки	10
4.2. Безпека експлуатації	10
5. Експлуатація	16
5.1. Підготовка до роботи	16
5.2. Робота	17
6. Технічне обслуговування	23
7. Транспортування, зберігання та утилізація	25
8. Можливі несправності та шляхи їх усунення	27
9. Умовні позначки	29
10. Примітки	30

**ШАНОВНИЙ ПОКУПЕЦЬ!**

Ми висловлюємо Вам подяку за вибір продукції ТМ «Vitals».

Продукція ТМ «Vitals» виготовлена за сучасними технологіями, що забезпечує її надійну роботу протягом досить тривалого часу за умови дотримання правил експлуатації та заходів безпеки.

Дана продукція виготовлена на замовлення ТОВ «ПРОМИСЛОВА КОМПАНІЯ «ДТЗ»», 49000, Україна, м. Дніпро, вул. Надії Алексеєнко, 100, приміщення 1, т. (056) 374 89-37.

Продукція продається фізичним та юридичним особам у місцях роздрібною та оптовою торгівлі за цінами, вказаними продавцем, відповідно до чинного законодавства.

Циркулярна пила Vitals Master Rg 1913BW за своєю конструкцією та експлуатаційними характеристиками відповідає вимогам нормативних документів України, а саме:

ДСТУ EN 60745-2-5: 2014; ДСТУ EN 61000-3-2: 2015;

ДСТУ EN 61000-3-3: 2014; ДСТУ EN 55014-1: 2016;

ДСТУ EN 55014-2:2015; технічним регламентам безпеки машин, постанова КМУ №62 від 30.01.2013р.; Низьковольтне електричне обладнання, постанова КМУ №1067 від 16.12.2015р.; Електромагнітної сумісності обладнання, постанова КМУ №1077 від 16.12.2015р.

Дане керівництво містить всю інформацію про циркулярну пилу, необхідну для її правильного використання, обслуговування та регулювання, а також необхідні заходи під час експлуатації виробу.

Дбайливо зберігайте це керівництво та звертайтеся до нього в разі виникнення питань стосовно експлуатації, зберігання та транспортування виробу. У разі зміни власника виробу, передайте це керівництво новому власнику.

Постачальник ТОВ «ПРОМИСЛОВА КОМПАНІЯ «ДТЗ»», 49000, Україна, м. Дніпро, вул. Надії Алексеєнко, 100, приміщення 1 т. (056) 374-89-37.

Виробник «Чжецзян Іцзянь Технолоджі Ко., ЛТД», розташований за адресою Леншуйкен, Дуннань Індастріал Зоун, Шусі Стріт, Уі, Чжецзян, КНР.

Виробник не несе відповідальність за збиток та можливі пошкодження, які заподіяні внаслідок неправильного поводження з виробом або використання виробу не за призначенням.

У випадку виникнення будь-яких претензій до продукції або необхідності отримання додаткової інформації, а також проведення технічного обслуговування та ремонту, підприємством, яке приймає претензії, є ТОВ «ПРОМИСЛОВА КОМПАНІЯ «ДТЗ»», 49000, Україна, м. Дніпро, вул. Надії Алексеєнко, 100, приміщення 1, т. (056) 374-89-37.

Додаткову інформацію щодо сервісного обслуговування Ви можете отримати за телефоном (056)374-89-38 або на сайті [www.vitals.ua](http://www.vitals.ua)

Водночас необхідно розуміти, що керівництво не в змозі передбачити абсолютно всі ситуації, які можуть мати місце під час використання виробу. У випадку виникнення ситуацій, які не зазначені в цьому керівництві, або у разі необхідності отримання додаткової інформації, зверніться до найближчого сервісного центру ТМ «Vitals».

Продукція ТМ «Vitals» постійно вдосконалюється і, у зв'язку з цим, можливі зміни, які не порушують основні принципи управління, в зовнішньому вигляді, конструкції, комплектації та оснащенні виробу, так і у змісті даного керівництва без повідомлення споживачів. Всі можливі зміни спрямовані тільки на покращення та модернізацію виробу.

Дата виготовлення виробу визначається за серійним номером партії товару, який складається з дев'ятох цифр та має вигляд

ММ.YY.ZZZZZ, який розшифровується наступним чином:

ММ - місяць виробництва;

YY - рік виробництва;

ZZZZZ - порядковий номер виробу в партії.

Термін служби даної продукції становить 5 (п'ять) років з дати роздрібного продажу. Гарантійний термін зберігання становить 5 (п'ять) років з дати випуску продукції.

**ЗНАЧЕННЯ КЛЮЧОВИХ СЛІВ****ОБЕРЕЖНО!**

Позначає потенційно небезпечні ситуації, яких слід уникати. В іншому випадку може виникнути небезпека для життя та здоров'я.

**УВАГА!**

Позначає потенційно небезпечні ситуації, які можуть призвести до легких травм або до поломки виробу.

**ПРИМІТКА!**

Позначає важливу додаткову інформацію.

Циркулярна пила **Vitals Master Rg 1913BW** виконана з дотриманням усіх вимог безпеки, має сучасний дизайн, надійна в роботі, а також проста в обігу та обслуговуванні.

Циркулярна пила є ручним електричним інструментом, який призначений для розпилювання деревини та розкрою деревостружкових матеріалів.

Конструктивно циркулярна пила складається з металевої бази, рухомого та нерухомого захисних кожухів, механізмів регулювання кута і глибини пропилю, електричного двигуна, а також редуктора, на валу якого кріпиться відрізний диск.

#### Відмінні особливості циркулярної пили **Vitals Master Rg 1913BW**:

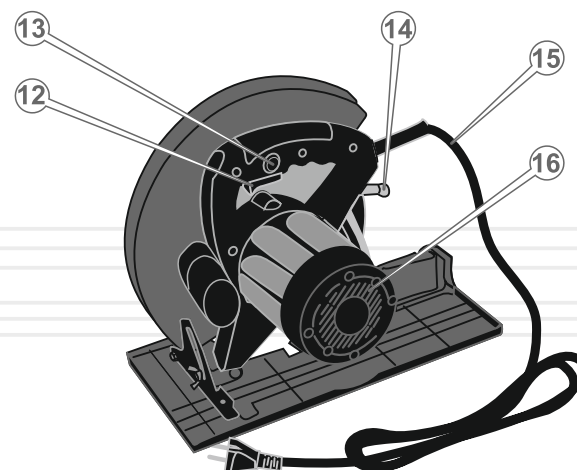
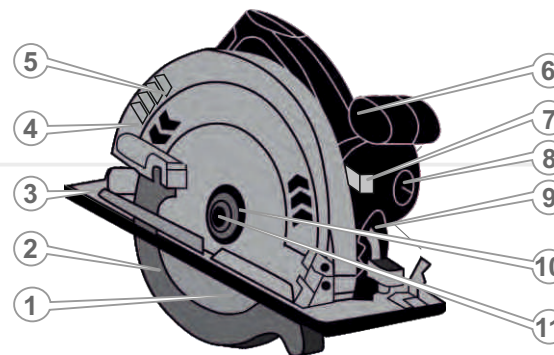
- регулювання глибини пропилю;
- регулювання кута пропилю;
- загартовані шестерні редуктора;
- якісні підшипники;
- висока ергономіка;
- фіксатор вала для легкої заміни диска.

Джерелом електроживлення циркулярної пили служить однофазна мережа змінного струму напругою 230 В та частотою 50 Гц.

Опис основних компонентів циркулярної пили представлений далі.

малюнок 1

Модель Rg 1913BW



1. Відрізний диск.
2. Рухомий захисний кожух.
3. Металева база.
4. Нерухомий захисний кожух.
5. Вікно виведення тирси.
6. Рукоятка.
7. Важіль фіксації вала електричного двигуна.
8. Кришка відсіку вугільної щітки.
9. Механізм регулювання кута пропилу.
10. Тарілчаста шайба.
11. Затискний болт.
12. Клавіша «Увімкнення/Вимкнення».
13. Кнопка-фіксатор клавіші «Увімкнення/Вимкнення».
14. Важіль фіксації механізму регулювання глибини пропилу.
15. Мережевий кабель із мережевою вилкою.
16. Корпус електричного двигуна.

## 2

## КОМПЛЕКТ ПОСТАВКИ

1. Циркулярна пила.
2. Затискний ключ.
3. Вугільні щітки.
4. Відрізний диск.
5. Керівництво з експлуатації.
6. Упаковка.

**ПРИМІТКА!**

Завод-виробник залишає за собою право вносити у зовнішній вигляд, конструкцію і комплект поставки циркулярної пили незначні зміни, які не впливають на роботу виробу.

таблиця 1

МОДЕЛЬ	Rg 1913BW
Напруга, В	230
Частота струму, Гц	50
Потужність, Вт	1250
Частота обертання холостого ходу, об/хв	5600
Діаметр відрізного диска, мм	185
Посадковий діаметр, мм	20
Глибина пропилу (90°), мм	59
Глибина пропилу (45°), мм	38
Кут нахилу відрізного диска, град	0-45
Габарити упаковки (ДхШхВ), мм	315x240x185
Вага нетто, кг	4,3
Вага брутто, кг	4,7

## 4.1. ВАЖЛИВА ІНФОРМАЦІЯ З БЕЗПЕКИ

Перш ніж розпочати роботу циркулярною пилою, уважно ознайомтеся з вимогами щодо техніки безпеки та попередженнями, які викладені в цьому керівництві.

Більшість травм під час експлуатації виробу виникає в результаті недотримання основних положень правил техніки безпеки. Травм можна уникнути, якщо суворо дотримуватися заходів безпеки та завчасно передбачити потенційну небезпеку.

Ні за яких обставин не використовуйте виріб способом або в цілях, які не передбачені даним керівництвом.

Неправильна експлуатація виробу або експлуатація ненавченою людиною може призвести до нещасного випадку.

**ОБЕРЕЖНО!**

**Забороняється експлуатація виробу невідготовленими до роботи людьми.**



## 4.2. БЕЗПЕКА ЕКСПЛУАТАЦІЇ

1. НЕ ДОЗВОЛЯЙТЕ КОРИСТУВАТИСЯ ВИРОБОМ ДІТЯМ ТА ОСОБАМ З ОБМЕЖЕНИМИ МОЖЛИВОСТЯМИ.
2. БУДЬТЕ ПОВНІСТЮ СКОНЦЕНТРОВАНИ НА РОБОТІ.  
Не відволікайтеся під час роботи циркулярною пилою, через те, що при цьому виникає небезпека втратити контроль і це може стати причиною отримання травм різного ступеня тяжкості.
3. НЕ ДОВІРЯЙТЕ ЦИРКУЛЯРНУ ПИЛУ НЕПОВНОЛІТНІМ, ЗА ВИНЯТКОМ УЧНІВ, ЯКИМ ВИПОВНИЛОСЯ 16 РОКІВ, КОТРІ НАВЧАЮТЬСЯ РОБОТІ ВИРОБОМ ПІД ПИЛЬНИМ НАГЛЯДОМ ІНСТРУКТОРІВ.
4. НЕ ЗАЛИШАЙТЕ ВИРІБ УВІМКНЕНИМ БЕЗ НАГЛЯДУ.
5. НЕ ДОПУСКАЙТЕ ПРИСУТНОСТІ СТОРОННІХ ЛЮДЕЙ ТА ТВАРИН У ЗОНІ ПРОВЕДЕННЯ РОБІТ.

6. НЕ ВКЛЮЧАЙТЕ ТА НЕ ПРАЦЮЙТЕ ВИРОБОМ У ВИПАДКУ ХВОРОБИ, У СТАНІ СТОМЛЕННЯ, НАРКОТИЧНОГО АБО АЛКОГОЛЬНОГО СП'ЯНІННЯ, А ТАКОЖ ПІД ВПЛИВОМ СИЛЬНОДІЙНИХ ЛІКАРСЬКИХ ПРЕПАРАТІВ, ЯКІ ЗНИЖУЮТЬ ШВИДКІСТЬ РЕАКЦІЇ ТА УВАГУ.

7. СТЕЖТЕ ЗА ЦІЛІСНІСТЮ ТА СПРАВНІСТЮ ВИРОБУ.

Не вмикайте та не працюйте виробом під час наявності пошкоджень циркулярної пили, з ненадійно закріпленими частинами та деталями.

8. ЗАСТОСОВУЙТЕ ЦИРКУЛЯРНУ ПИЛУ ТІЛЬКИ ЗА УМОВ ПОВНОЇ УКОМПЛЕКТОВАНОСТІ ВИРОБУ.

Усі передбачені конструкцією складові та захисні елементи виробу повинні знаходитися на штатних місцях.

9. ОДЯГАЙТЕ ВІДПОВІДНИЙ ОДЯГ ТА ВЗУТТЯ ПІД ЧАС РОБОТИ ВИРОБОМ.

Працюючи циркулярною пилою, надягайте обтислий одяг й застібніть всі ґудзики. Взувайте взуття з підошвою, яка не ковзає. Для захисту органів зору від попадання пилу, дрібних частинок матеріалу який обробляється, надягайте спеціальні захисні окуляри. Для захисту органів слуху (у разі такої необхідності) подбайте про навушники або беруші. Обов'язково використовуйте респіратор.

10. НЕ ТОРКАЙТЕСЯ ДЕТАЛЕЙ ВИРОБУ, ЯКІ ОБЕРТАЮТЬСЯ.

Не підносьте руки, пальці та інші частини тіла до деталей циркулярної пили, які обертаються.

11. ПІД ЧАС РОБОТИ МІЦНО УТРИМУЙТЕ ВИРІБ ОБОМА РУКАМИ, ЗБЕРІГАЙТЕ СТІЙКУ ПОЗУ.

12. ПІД ЧАС РОБОТИ ЦИРКУЛЯРНЮ ПИЛОЮ НА ВЕРСТАТІ, ВЕРСТАТ МАЄ БУТИ У СТІЙКОМУ ПОЛОЖЕННІ.

Верстат повинен бути надійно встановлений на рівній горизонтальній поверхні. Нестійке положення верстата може призвести до небезпеки в процесі роботи циркулярною пилою.

13. У ВИПАДКУ ВИНИКНЕННЯ БУДЬ-ЯКИХ ВІДХИЛЕНЬ В НОРМАЛЬНІЙ РОБОТІ ЦИРКУЛЯРНОЇ ПИЛИ, НЕГАЙНО ВІД'ЄДНАЙТЕ ВИРІБ ВІД ЕЛЕКТРОМЕРЕЖІ, З'ЯСУЙТЕ ТА УСУНЬТЕ ПРИЧИНУ.

14. НЕ ПЕРЕВАНТАЖУЙТЕ ЕЛЕКТРИЧНИЙ ДВИГУН, ЧЕРГУЙТЕ РОБОТУ З ВІДПОЧИНКОМ.  
Не допускайте щоб електричний двигун зупинявся внаслідок надмірного навантаження.
15. ПІД ЧАС ОБРОБЛЕННЯ МАТЕРІАЛУ НАДІЙНО ЗАКРІПЛЮЙТЕ ЙОГО, ВИКОРИСТОВУЮЧИ ПРИ ЦЬОМУ УПОР.  
Якщо деталь, яка обробляється буде надійно закріплена, це забезпечить безпеку та зручність при роботі виробом.
16. НЕ РОЗПОЧИНАЙТЕ РОБОТУ ЦИРКУЛЯРНОЮ ПИЛОЮ ДО ТИХ ПІР, ПОКИ ЕЛЕКТРИЧНИЙ ДВИГУН НЕ НАБЕРЕ МАКСИМАЛЬНІ ОБЕРТИ.
17. СТЕЖТЕ ЗА ТИМ, ЩОБ ПІД ЧАС РОБОТИ ЦИРКУЛЯРНОЇ ПИЛИ ДРІБНІ ЧАСТИНКИ МАТЕРІАЛУ, ЯКИЙ ОБРОБЛЯЄТЬСЯ, ТА ПИЛ НЕ ПОТРАПЛЯЛИ У ВЕНТИЛЯЦІЙНІ ОТВОРИ КОРПУСУ ЕЛЕКТРОДВИГУНА.
18. ПІД ЧАС РОБОТИ НЕ ВИДАЛЯЙТЕ РУКАМИ ЧАСТИНКИ МАТЕРІАЛУ, ЯКИЙ ОБРОБЛЯЄТЬСЯ, ПИЛ ТА БРУД – ВИКОРИСТОВУЙТЕ ЩІТКУ.
19. НЕ ТОРКАЙТЕСЯ ДО ВІДРІЗНОГО ДИСКА ПІД ЧАС ВМИКАННЯ ЕЛЕКТРОДВИГУНА ЦИРКУЛЯРНОЇ ПИЛИ, А ТАКОЖ ВІДРАЗУ Ж ПІСЛЯ ЗАКІНЧЕННЯ РОБОТИ – НЕБЕЗПЕКА ТЕРМІЧНОГО ОПІКУ.
20. ПЕРШ НІЖ ПОЧАТИ РОЗПИЛЮВАТИ МАТЕРІАЛ, ПЕРЕКОНАТИСЯ У ВІДСУТНОСТІ В НЬОМУ ЦВЯХІВ ТА ІНШИХ МЕТАЛЕВИХ ПРЕДМЕТІВ.
21. НЕ ВМИКАЙТЕ ЦИРКУЛЯРНУ ПИЛУ, ДОКИ НЕ ПЕРЕКОНАЄТЕСЬ, ЩО ВІДРІЗНИЙ ДИСК НАДІЙНО ЗАФІКСОВАНИЙ НА ВАЛУ РЕДУКТОРА.
22. ЯКЩО ВІДРІЗНИЙ ДИСК ЗАТИСНУЛО В МАТЕРІАЛІ, ЯКИЙ ОБРОБЛЯЄТЬСЯ, ВИМКНІТЬ ВИРІБ ТА АКУРАТНО, БЕЗ ДОКЛАДАННЯ ЗНАЧНИХ ЗУСИЛЬ, ВИТЯГНІТЬ ДИСК ІЗ ПРОПИЛУ. НІ В ЯКОМУ РАЗІ НЕ СМІКАЙТЕ ВИРІБ ТА НЕ НАМАГАЙТЕСЯ ЙОГО ВИРИВАТИ.

23. НЕ ТОРКАЙТЕСЯ ВІДРІЗНОГО ДИСКА ДО ПОВНОЇ ЙОГО ЗУПИНКИ.  
Навіть якщо відпустити клавішу «Увімкнення/Вимкнення», обертання диска за інерцією буде тривати ще деякий час. Слідкуйте, щоб відрізний диск, який обертається, не торкався частин тіла та сторонніх предметів.
24. ВИКОРИСТОВУЙТЕ У РОБОТІ ТІЛЬКИ СПРАВНІ ВІДРІЗНІ ДИСКИ.  
Не працюйте виробом, якщо відрізні диски пошкоджені, деформовані або затуплені, через те, що при цьому підвищується вірогідність отримання травм і це може призвести до швидкого виходу виробу з ладу.
25. НІ В ЯКОМУ РАЗІ НЕ ВИКОРИСТОВУЙТЕ ЦИРКУЛЯРНУ ПИЛУ ДЛЯ РОЗПИЛЮВАННЯ ЛИСТОВОГО МЕТАЛУ ТА ІНШИХ НЕДЕРЕВНИХ МАТЕРІАЛІВ.
26. СТЕЖТЕ ЗА СПРАВНІСТЮ МЕХАНІЗМУ РУХОМОГО ЗАХИСНОГО КОЖУХА.  
Ні за яких обставин не працюйте циркулярною пилою, якщо рухомий захисний кожух зафіксований у відкритому положенні.
27. ПОДБАЙТЕ ПРО ГАРНЕ ОСВІТЛЕННЯ РОБОЧОГО МІСЦЯ.  
Робота циркулярною пилою в темряві або в умовах недостатньої видимості може призвести до травми.
28. ПРАЦЮЙТЕ У ПРИМІЩЕННІ, ЯКЕ ДОБРЕ ПРОВІТРЮЄТЬСЯ.  
Не працюйте виробом в приміщеннях з високим рівнем загазованості, а також у приміщеннях, в яких зберігаються легкозаймисті матеріали.
29. НЕ ПРАЦЮЙТЕ ЦИРКУЛЯРНОЮ ПИЛОЮ ПІД ДОЩЕМ АБО СНІГОПАДОМ.  
Експлуатація виробу на відкритому повітрі під час дощу або снігу може призвести до електричного шоку або зламу виробу. Якщо виріб намочився, ні в якому разі не використовуйте його. Не мийте виріб та не лийте на нього воду. Якщо циркулярна пила якимось чином намочила, насухо витріть корпус. Якщо вода потрапила всередину корпусу електродвигуна, негайно вимкніть виріб. Не намагайтеся самі розкрити виріб – зверніться до сервісного центру.
30. НЕ ПЕРЕНОСЬТЕ ВИРІБ ЗА МЕРЕЖЕВИЙ КАБЕЛЬ АБО ЗА ВІДРІЗНИЙ ДИСК.

31. НЕ ПРАЦЮЙТЕ ЦИРКУЛЯРНОЮ ПИЛОЮ НА ВІДСТАНІ МЕНШЕ НІЖ 5 МЕТРІВ ВІД МІСЦЕПЕРЕБУВАННЯ ЛЕГКОЗАЙМИСТИХ МАТЕРІАЛІВ.
32. НЕ ТОРКАЙТЕСЯ МЕТАЛЕВИХ ЧАСТИН ВИРОБУ ВОЛОГИМИ РУКАМИ.
- 33.3 МЕТОЮ ЗАХИСТУ ВІД УРАЖЕННЯ ЕЛЕКТРИЧНИМ СТРУМОМ, УНИКАЙТЕ ЗІТКНЕННЯ ВИРОБУ ІЗ ЗАЗЕМЛЕНИМИ ПРЕДМЕТАМИ.
34. НЕ ЗАКРИВАЙТЕ ВЕНТИЛЯЦІЙНІ ОТВОРИ НА КОРПУСІ ВИРОБУ ПІД ЧАС РОБОТИ ЦИРКУЛЯРНОЮ ПИЛОЮ.
35. НЕ ВИКОРИСТОВУЙТЕ ВИРІБ, ЯКЩО ПОШКОДЖЕНА ІЗОЛЯЦІЯ МЕРЕЖЕВОГО КАБЕЛЮ. УНИКАЙТЕ ЗРОЩЕННЯ СИЛОВИХ КАБЕЛІВ, ВИКОРИСТОВУЙТЕ ЦІЛЬНІ КАБЕЛІ, ЯКІ МАЮТЬ ВІДПОВІДНУ ДОВЖИНУ І ПЕРЕРІЗ.  
Перш, ніж почати роботу виробом, перевірте стан мережного кабелю з метою виявлення обривів, пошкоджень, слідів зносу. Не допускайте використання перегнутого, скрученого або пошкодженого мережного кабелю.
36. ВІД'ЄДНУЙТЕ МЕРЕЖЕВИЙ КАБЕЛЬ ВІД ДЖЕРЕЛА ЕЛЕКТРОЖИВЛЕННЯ ПІД ЧАС ПЕРЕВІРКИ, РОЗПЛУТУВАННЯ АБО ЛІКВІДАЦІЇ УШКОДЖЕНЬ, А ТАКОЖ НА ПОЧАТКУ РЕГУЛЮВАННЯ, ОБСЛУГОВУВАННЯ ТА ОЧИЩЕННЯ ЦИРКУЛЯРНОЇ ПИЛИ.  
Вимикайте виріб із розетки під час переходу з однієї ділянки роботи на іншу, а також під час перерви.
37. У ВИПАДКУ ВИКОРИСТАННЯ ПОДОВЖУВАЧА МЕРЕЖЕВОГО КАБЕЛЮ В БОБІНІ – ПОВНІСТЮ РОЗМОТАЙТЕ КАБЕЛЬ, ТОМУ, ЩО КАБЕЛЬ, ЯКИЙ НАМОТАНИЙ НА БОБІНІ, МОЖЕ ПЕРЕГРІТИСЯ ТА СПАЛАХНУТИ.
38. РОЗМІЩУЙТЕ ПОДОВЖУВАЧ КАБЕЛЮ НА БЕЗПЕЧНІЙ ВІДСТАНІ ВІД ЦИРКУЛЯРНОЇ ПИЛИ ТА ПОЗА ЗОНОЮ МОЖЛИВОГО ПАДІННЯ ВЕЛИКИХ ЧАСТИН МАТЕРІАЛУ, ЯКИЙ ОБРОБЛЯЄТЬСЯ. ЩОБ НЕ ДОПУСТИТИ ВИПАДКОВОГО ВІДКЛЮЧЕННЯ МЕРЕЖЕВОГО КАБЕЛЮ ВІД ПОДОВЖУВАЧА, ВИКОРИСТОВУЙТЕ ДОДАТКОВІ КРІПЛЕННЯ МЕРЕЖЕВОЇ ВИЛКИ, НАПРИКЛАД, РІЗНОМАНІТНІ ЗАТИСКАЧІ.

**УВАГА!**

Слідкуйте за справністю виробу. У разі несправності, появи запаху, характерного для горілої ізоляції, сильного стуку, шуму, іскор, необхідно негайно вимкнути виріб та звернутися до сервісного центру.

**УВАГА!**

Утримайтеся від установки на виріб дисків невідомих виробників. Не використовуйте диски не за призначенням.

**УВАГА!**

Забороняється натискати на кнопку фіксації вала редуктора під час роботи електричного двигуна.

**УВАГА!**

Дане керівництво не може врахувати всі випадки, які можуть виникнути в реальних умовах експлуатації циркулярної пили. Тому, під час роботи виробом, слід керуватися здоровим глуздом, дотримуватися граничної уваги й акуратності.



## 5.1. ПІДГОТОВКА ДО РОБОТИ

1. Перш ніж розпочати роботу циркулярною пилою, витягніть виріб і всі його комплектуючі з пакувальної коробки. Огляньте циркулярну пилу на предмет цілісності та справності корпусу, частин, деталей, мережевого кабелю, а також легкості ходу всіх рухомих частин виробу.
2. Переконайтеся, що параметри електромережі, до якої Ви плануєте підключати циркулярну пилу, відповідає параметрам, які зазначені у розділі 3. «Технічні характеристики» даного керівництва.
3. Установіть на циркулярну пилу відрізний диск (у комплект не входить) (див. малюнок 2).
4. Установіть необхідний кут та глибину пропилу (див. малюнки 3, 4).

**ОБЕРЕЖНО!**

Перш ніж встановлювати або знімати відрізний диск, а також здійснювати регулювання глибини та кута пропилу переконайтеся, що виріб знеструмлено, а відрізний диск не обертається.

**УВАГА!**

Встановлюйте на виріб відрізні диски максимальним діаметром, який зазначений у розділі 3. «Технічні характеристики» даного керівництва.

**Порядок встановлення та зняття відрізного диска**  
(див. малюнок 2)

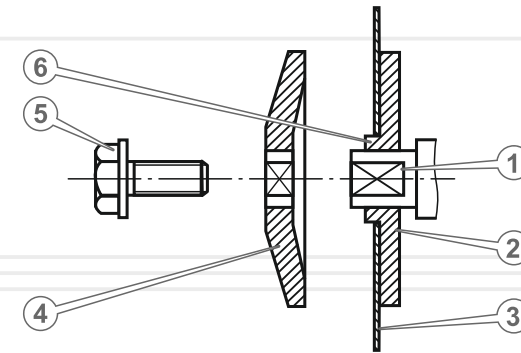
1. Установіть внутрішній фланець (2) з посадковою сходинкою (6) на вал редуктора (1).
2. Установіть на вал відрізний диск (3) таким чином, щоб посадкова сходинка внутрішнього фланця увійшла в посадковий отвір відрізного диска.

**УВАГА!**

Забороняється встановлювати на виріб диски з меншим або більшим посадковим отвором.

3. Установіть на вал тарілчасту шайбу (4).
4. Повністю натисніть та утримуйте важіль фіксації валу редуктора (9) (див. малюнок 1), щоб вал не міг обертатися.
5. Закріпіть відрізний диск – надійно закрутіть болт (5), використовуючи затискний ключ із комплекту поставки виробу.
6. Перевірте надійність кріплення відрізного диска.
7. Процедура зняття відрізного диска здійснюється у зворотній послідовності.

малюнок 2



## 5.2. РОБОТА

## Увімкнення та вимкнення циркулярної пили

**ОБЕРЕЖНО!**

Циркулярна пила є ручним електричним інструментом підвищеної небезпеки. Суворо дотримуйтеся заходів безпеки під час роботи виробом та його обслуговування.

**УВАГА!**

Щоб уникнути виходу з ладу електричного двигуна циркулярної пили та отримання травм переконайтеся, що важіль фіксації валу редуктора знаходиться у ненатиснутому стані.

Щоб увімкнути циркулярну пилу натисніть та утримуйте клавішу «Увімкнення/Вимкнення».

Щоб зафіксувати клавішу «Увімкнення/Вимкнення» в натиснутому стані під час тривалої роботи, натисніть клавішу «Увімкнення/Вимкнення» до упору і зафіксуйте клавішу у цьому положенні кнопкою-фіксатором.



### УВАГА!

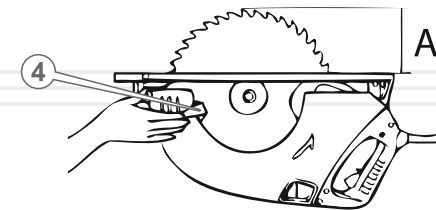
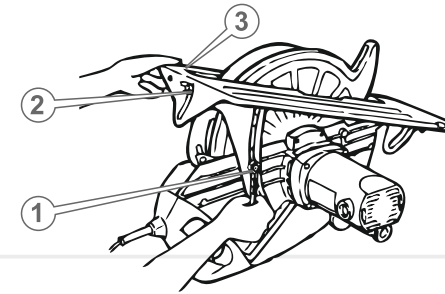
Під час увімкнення і роботи виробом міцно утримуйте циркулярну пилу двома руками, тримаючи виріб виключно за рукоятки.

Щоб вимкнути циркулярну пилу, натисніть до упору, а потім відпустіть клавішу «Увімкнення/Вимкнення».

### Регулювання глибини пропилу (див. малюнок 3)

1. Установіть циркулярну пилу на верстаті (рівній чистій поверхні) в положення, як показано на малюнку 3.
2. Послабте важіль фіксації механізму регулювання глибини пропилу (1).
3. Обережно підніміть край основи металевої бази (3), встановивши необхідну глибину пропилу (A).
4. Надійно затягніть важіль фіксації механізму регулювання глибини пропилу (1).
5. Переконайтеся, що глибина пропилу встановлена вірно – посуньте рухливий захисний кожух (4) у напрямку руху годинникової стрілки, щоб відкрився відрізний диск, і виміряйте відстань (A).

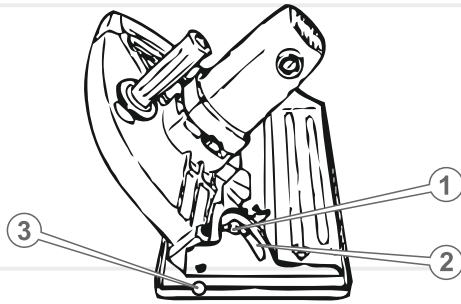
малюнок 3



### Регулювання кута пропилу

1. Установіть циркулярну пилу на верстаті (рівній чистій поверхні) в положення, як показано на малюнку 4.
2. Послабте гайку-баранчик (2) (див. малюнок 3) і (1) (див. малюнок 4) механізму регулювання кута пропилу.
3. Акуратно нахиліть корпус циркулярної пили відносно бази та встановіть необхідний кут пропилу (в межах від 0 до 45 градусів), використовуючи градуйовану шкалу (2) (див. малюнок 4).
4. Надійно затягніть гайку-баранчик (2) (див. малюнок 3) та (1) (див. малюнок 4) механізму регулювання кута пропилу.

малюнок 4

**ПРИМІТКА!**

Щоб вирівняти положення відрізного диска по відношенню до лінії пропилу, використовуйте візир (3) (див. малюнок 4), який присутній на металевій базі виробу.

**Правила роботи циркулярною пилою**

Перш ніж почати працювати циркулярною пилою, надійно зафіксуйте матеріал, який обробляється, за допомогою упорів нанесіть лінію пропилу. Також встановіть необхідний кут та глибину пропилу.

Рекомендована глибина пропилу під кутом 0 градусів повинна відповідати товщині матеріалу, який обробляється. Наприклад, якщо Ви плануєте розпиляти дошку товщиною 40 мм під кутом 0 градусів, глибина пропилу повинна становити 40 мм. При цьому слід враховувати, якщо Ви плануєте розпиляти дошку товщиною 40 мм під кутом 45 градусів, глибина пропилу в даному прикладі має бути 57 мм.

Якщо в матеріалі, який обробляється Ви плануєте зробити паз, глибина пропилу повинна відповідати глибині пазу.

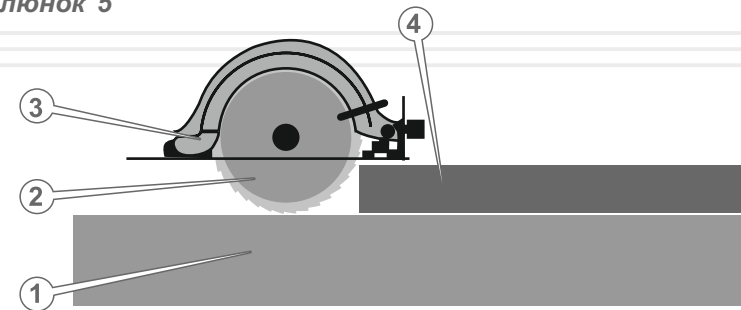
**ПРИМІТКА!**

Не здійснюйте надмірний тиск на циркулярну пилу під час роботи, тому, що внаслідок тиску на виріб створюється додаткове навантаження на електричний двигун – небезпека виходу електричного двигуна з ладу.

Якщо матеріал, який обробляється (4) лежить на верстаті (1), то відрізний диск (2) автоматично не відчиниться, через те, що рухомий захисний кожух (3) буде заблоковано (див. малюнок 5). У цьому випадку відрізний диск необхідно відкрити вручну.

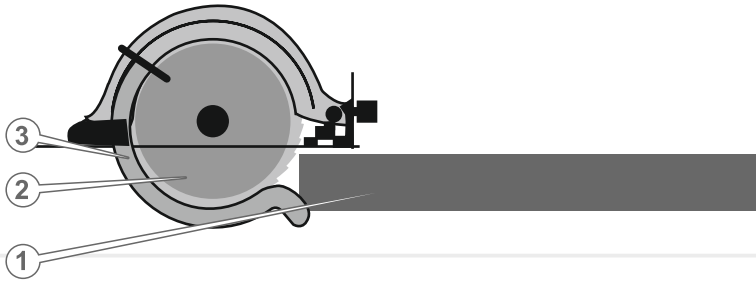
Щоб відкрити відрізний диск, акуратно від руки посуньте рухомий захисний кожух (3) (див. малюнок 5).

малюнок 5



Якщо рухомий кожух (3) не заблоковано, то під час розпилювання деревини (1) відрізний диск відкриється автоматично (див. малюнок 6).

малюнок 6



Щоб почати розпилювати деревину, сумістите візир із лінією пропилу та із зусиллям притисніть металеву базу до матеріалу, який обробляється. Зверніть увагу, щоб відрізний диск не торкався частин тіла, матеріалу, який обробляється, верстата та інших сторонніх предметів. Увімкніть циркулярну пилу, дочекайтеся, поки будуть встановлені максимальні оберти та акуратно, з суворим дотриманням заходів безпеки, починайте працювати виробом.

**ОБЕРЕЖНО!**

Пиляти вздовж дошку, більша частина якої розташована в підвішеному стані, забороняється – небезпека отримання травм різного ступеня тяжкості.

## 6

**ТЕХНІЧНЕ  
ОБСЛУГОВУВАННЯ**

Модель обладнана сучасним електричним двигуном, частинами та деталями, які розроблені з урахуванням вимог даного керівництва з експлуатації для довгострокової та безперебійної роботи. Проте, дуже важливо регулярно проводити нескладні роботи з технічного обслуговування, які викладені в даному розділі керівництва.

**ОБЕРЕЖНО!**

Перш ніж розпочати роботи з технічного обслуговування, знеструмте виріб.

**Комплекс робіт з технічного обслуговування циркулярної пили включає:**

- огляд корпусу виробу, частин та деталей, мережевого кабелю, силової вилки на відсутність механічних і термічних ушкоджень;
- перевірку справності клавіші «Увімкнення/Вимкнення», кнопки-фіксатора клавіші «Увімкнення/Вимкнення», механізмів регулювання кута пропилу і кута нахилу, рухомого та нерухомого захисних кожухів, затягування гвинтів, болтів і гайок;
- очищення корпусу виробу і комплектуючих від бруду та пилу;
- перевірку стану вугільних щіток;
- перевірку стану відрізного диска.

У разі виявлення механічних та термічних пошкоджень виробу, необхідно звернутися до сервісного центру.

Регулярно (до та після використання виробу) перевіряйте кріпильні гвинтові й болтові з'єднання, у разі ослаблення з'єднання – затягніть.

Перш ніж почати працювати виробом, перевірте легкість ходу рухомого захисного кожуха, клавіші «Увімкнення/Вимкнення», справність кнопки-фіксатора клавіші «Увімкнення/Вимкнення», а також механізмів регулювання кута пропилу та кута нахилу. У випадку несправності – зверніться до сервісного центру.

Якщо в процесі експлуатації відрізний диск пошкоджено, затупився або деформувався, замініть диск.

**УВАГА!**

Працювати циркулярною пилою з диском, який пошкоджений, затуплений або деформований, забронено.

Після кожного використання виробу очистуйте вікно виведення тирси.

Очищуйте корпус циркулярної пили м'якою серветкою. Не можна допускати попадання вологи, пилу та бруду, а також дрібних частинок матеріалу, який обробляється у вентиляційні отвори корпусу електричного двигуна. Якщо на корпусі присутні складні плями, необхідно видалити їх за допомогою м'якої серветки, яка була попередньо змочена в мильному розчині або спеціальному мийному засобі.

У процесі очищення виробу не рекомендується використовувати абразивні матеріали, різні розчинники, аміачну воду, бензин, спирт, які можуть завдати шкоду корпусу виробу.

Видаляти пил та бруд з металевих частин виробу, а також у важкодоступних місцях необхідно щіточкою.

Щоб перевірити стан і здійснити заміну вугільних щіток, акуратно відкрутіть кришки відсіків розміщення вугільних щіток, вийміть щітки та перевірте їх стан. У разі зносу вугільних щіток – замініть.

**УВАГА!**

Щоб запобігти виходу з ладу електричного двигуна, використовуйте тільки оригінальні вугільні щітки ТМ «Vitals».

**ПРИМІТКА!**

У разі виникнення труднощів під час проведення технічного обслуговування виробу, слід звернутися за допомогою до сервісного центру.

**Транспортування**

Циркулярна пила вимагає обережного поводження під час транспортування та відповідних умов зберігання.

Транспортування циркулярної пили допускається всіма видами транспорту, які забезпечують збереження виробу, відповідно до загальних правил перевезень.

Під час вантажно-розвантажувальних робіт та транспортування виріб не повинен піддаватися ударам і впливу атмосферних опадів.

Розміщення та кріплення циркулярної пили в транспортних засобах повинні забезпечувати стійке положення виробу і відсутність можливості його переміщення під час транспортування.

Не рекомендовано переносити виріб за відрізний диск або мережевий кабель. Під час зміни робочого місця необхідно знеструмити виріб, від'єднавши його від джерела електроживлення.

**Зберігання**

Зберігати виріб рекомендується в приміщенні, яке добре провітрюється, при температурі від -15 °C до +55 °C та відносній вологості повітря не більше 90%.

**Під час підготовки виробу до зберігання:**

1. Зніміть з виробу відрізний диск.
2. Видаліть пил, бруд із зовнішньої частини корпусу циркулярної пили.
3. Змастіть тонким шаром машинного мастила всі металеві частини виробу.

Якщо циркулярна пила зберігалася при температурі 0 °C і нижче, то перш ніж використовувати виріб, його необхідно витримати в теплому приміщенні при температурі від +5 °C до +40 °C протягом двох годин. Даний проміжок часу слід дотримуватися для видалення можливого конденсату. Якщо циркулярну пилу почати використовувати відразу ж після переміщення її з холоду, виріб може вийти з ладу.



## МОЖЛИВІ НЕСПРАВНОСТІ ТА ШЛЯХИ ЇХ УСУНЕННЯ

### УВАГА!

Зберігати виріб в одному приміщенні з горючими речовинами, кислотами, лугами, мінеральними добривами та іншими агресивними речовинами забороняється.

### Утилізація

Не викидайте виріб в контейнер із побутовими відходами! Циркулярна пила, яка відслужила свій термін експлуатації, оснащення та упаковка повинна здаватися на утилізацію і перероблення.

Інформацію про утилізацію Ви можете отримати в місцевій адміністрації.

таблиця 2

ОПИС НЕСПРАВНОСТІ	Можлива причина	Шляхи усунення
Виріб під час натискання на клавішу «Увімкнення/Вимкнення» не працює	Відсутній електричний контакт на лінії подачі електроживлення	З'ясуйте причину, відновіть контакт
	Пошкоджений мережевий кабель або силова вилка	Замініть
	Несправна електрична розетка	Під'єднайте виріб до справної розетки
	Несправний електричний двигун	Зверніться до сервісного центру
	Несправна клавіша «Увімкнення/Вимкнення»	Зверніться до сервісного центру
	Зношені вугільні щітки	Замініть вугільні щітки
Електричний двигун сильно іскрить	Пошкоджена обмотка електричного двигуна	Зверніться до сервісного центру
	Зношені вугільні щітки	Замініть вугільні щітки
Потужності двигуна недостатньо, під час роботи чути свист (скрип)	Надмірний тиск на виріб у процесі роботи	Знизьте тиск на виріб
	Зношений підшипник	Зверніться до сервісного центру
	Зношений, пошкоджений відрізний диск	Замініть
Радіальне биття відрізного диска	Пошкоджений вал електричного двигуна	Зверніться до сервісного центру
	Відрізний диск деформований	Замініть відрізний диск
Після відключення виробу електричний двигун продовжує обертатися без зміни частоти обертів	Несправна клавіша «Увімкнення/Вимкнення»	Зверніться до сервісного центру

продовження таблиці 2

ОПИС НЕСПРАВНОСТІ	Можлива причина	Шляхи усунення
Відсутня фіксація кута нахилу відрізного диска	Пошкоджений стопорний гвинт або гайка-баранчик механізму регулювання кута нахилу	Замініть
Відсутня фіксація глибини пропилю	Вийшов з ладу важіль механізму глибини пропилю	Зверніться до сервісного центру
Відсутня фіксація валу електричного двигуна	Вийшов з ладу фіксатор валу	Зверніться до сервісного центру
Відсутня фіксація клавіші «Увімкнення/Вимкнення»	Несправна кнопка фіксації клавіші «Увімкнення/Вимкнення»	Зверніться до сервісного центру
Корпус електричного двигуна сильно нагрівається	Велике навантаження на електричний двигун	Знизьте навантаження (вимкніть до охолодження)
	Електричний двигун несправний	Зверніться до сервісного центру
	Зношений підшипник	Зверніться до сервісного центру

таблиця 3

ПОЗНАЧКА	Пояснення
V(V)	Вольт
A(A)	Ампер
Гц(Hz)	Герц
Вт(W)	Ват
кг(kg)	Кілограм
Об/хв(r/min)	Кількість обертів за хвилину
мм(mm)	Міліметр

таблиця 4

НАПИС	Пояснення
Voltage	Напруга
Frequency	Частота
No-load speed	Швидкість обертів холостого ходу
Dimensions	Розміри
Diameter	Діаметр



**ОФИЦИАЛЬНЫЙ ДИЛЕР В УКРАИНЕ:**

[storgom.ua](http://storgom.ua)

**ГРАФИК РАБОТЫ:**

Пн. – Пт.: с 8:30 по 18:30

Сб.: с 09:00 по 16:00

Вс.: с 10:00 по 16:00

**КОНТАКТЫ:**

+38 (044) 360-46-77

+38 (066) 77-395-77

+38 (097) 77-236-77

+38 (093) 360-46-77

Детальное описание товара: <https://storgom.ua/product/pila-cirkulyarnaya-vitals-master-rg-1913bw-124164.html>

Другие товары: <https://storgom.ua/setevye-diskovye-pily.html>