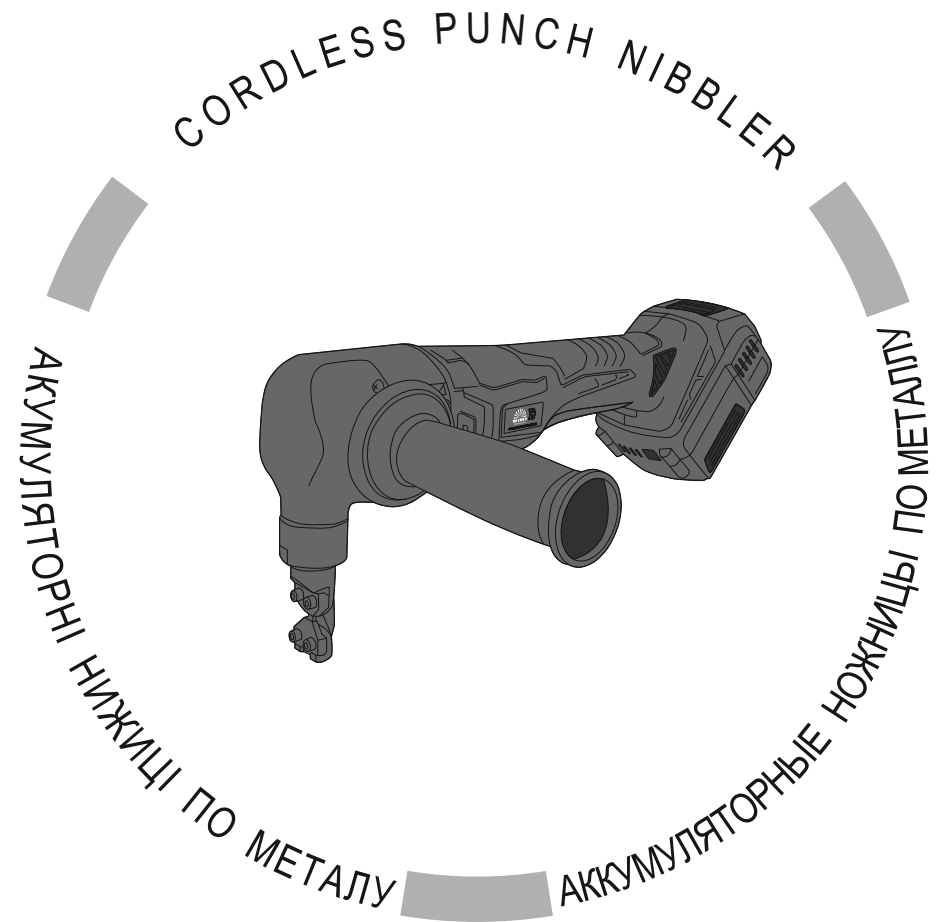


# VITALS

КЕРІВНИЦТВО З ЕКСПЛУАТАЦІЇ  
РУКОВОДСТВО ПО ЭКСПЛУАТАЦИИ



WWW.VITALS.UA



MODEL

МОДЕЛЬ

МОДЕЛЬ

Al1 1818P BS

## ЗМІСТ

1. Загальний опис	6
2. Комплект поставки	8
3. Технічні характеристики	8
4. Вимоги безпеки	9
4.1. Важлива інформація з безпеки	9
4.2. Безпека експлуатації	9
5. Експлуатація	14
5.1. Підготовка до роботи	14
5.2. Робота	17
6. Технічне обслуговування	20
7. Транспортування, зберігання та утилізація	22
8. Можливі несправності та шляхи їх усунення	23
9. Умовні позначки	24
10. Примітки	24

## ШАНОВНИЙ ПОКУПЕЦЬ

Ми висловлюємо Вам подяку за вибір продукції ТМ «Vitals».

Продукція ТМ «Vitals» виготовлена за сучасними технологіями, що забезпечує її надійну роботу протягом досить тривалого часу за умови дотримання правил експлуатації та заходів безпеки.

Дана продукція виготовлена на замовлення ТОВ «ПРОМИСЛОВА КОМПАНІЯ «ДТЗ»», 49000, Україна, м. Дніпро, вул. Надії Алексєєнко, 100, приміщення 1, т.: (056) 374 89-37.

Продукція продається фізичним та юридичним особам у місцях роздрібної та оптової торгівлі за цінами, вказаними продавцем, відповідно до чинного законодавства.

Акумуляторні висічні ножиці по металу ТМ «Vitals» Professional **Ali 1818P BS** серії Smart Line за своєю конструкцією та експлуатаційними характеристиками відповідають вимогам нормативних документів України, а саме:

ДСТУ EN 60745-1:2014; ДСТУ EN 60745-2-8:2016; технічному регламенту з безпеки машин, постанова КМУ №62 від 30.01.2013р.

Дане керівництво містить всю інформацію про виріб, необхідну для її правильного використання, обслуговування та регулювання, а також необхідні заходи під час експлуатації виробу.

Дбайливо зберігайте це керівництво та звертайтеся до нього в разі виникнення питань стосовно експлуатації, зберігання та транспортування виробу. У разі зміни власника виробу, передайте це керівництво новому власнику.

Постачальник ТОВ «ПРОМИСЛОВА КОМПАНІЯ «ДТЗ»», 49000, Україна, м. Дніпро, вул. Надії Алексєєнко, 100, приміщення 1 т.: (056) 374-89-37.

Виробник «Нінбо Ханпу Тулс Ко, ЛТД», розташований за адресою, Хенсі Індастріал Ареа, Інчжоу, Нінбо, КНР.

Виробник не несе відповідальність за збиток та можливі пошкодження, які заподіяні внаслідок неправильного поводження з виробом або використання виробу не за призначенням.

У випадку виникнення будь-яких претензій до продукції або необхідності отримання додаткової інформації, а також проведення технічного обслуговування та ремонту, підприємством, яке приймає претензії, є ТОВ «ПРОМИСЛОВА КОМПАНІЯ «ДТЗ»», 49000, Україна, м. Дніпро, вул. Надії Алексєєнко, 100, приміщення 1, т.: (056) 374-89-37.

Додаткову інформацію щодо сервісного обслуговування Ви можете отримати за телефоном: (056) 374-89-38 або на сайті [www.vitals.ua](http://www.vitals.ua)

Водночас необхідно розуміти, що керівництво не в змозі передбачити абсолютно всі ситуації, які можуть мати місце під час використання виробу. У випадку виникнення ситуацій, які не зазначені в цьому керівництві, або у разі необхідності отримання додаткової інформації, зверніться до найближчого сервісного центру ТМ «Vitals».

Продукція ТМ «Vitals» постійно вдосконалюється і, у зв'язку з цим, можливі зміни, які не порушують основні принципи управління, в зовнішньому вигляді, конструкції, комплектації та оснащенні виробу, так і у змісті даного керівництва без повідомлення споживачів. Всі можливі зміни спрямовані тільки на покращення та модернізацію виробу.

Дата виготовлення виробу визначається за серійним номером партії товару, який складається з дев'ятьох цифр та має вигляд ММ.YY.ZZZZZ, який розшифровується наступним чином:  
ММ - місяць виробництва;  
YY - рік виробництва;  
ZZZZZ - порядковий номер виробу в партії.

Термін служби даної продукції становить 7 (сім) років з дати роздрібного продажу. Гарантійний термін зберігання становить 7 (сім) років з дати випуску продукції.

### ЗНАЧЕННЯ КЛЮЧОВИХ СЛІВ



#### ОБЕРЕЖНО!

Позначає потенційно небезпечні ситуації, яких слід уникати, в іншому випадку може виникнути небезпека для життя та здоров'я.



#### УВАГА!

Позначає потенційно небезпечні ситуації, які можуть призвести до легких травм або до поломки виробу.



#### ПРИМІТКА!

Позначає важливу додаткову інформацію.

Акумуляторні висічні ножиці по металу ТМ «Vitals» Professional **Ali 1818P BS** серії Smart Line (далі - акумуляторні висічні ножиці) виконані з дотриманням усіх вимог безпеки, мають сучасний дизайн, надійні у роботі, а також прості в обігу та обслуговуванні.

Акумуляторні висічні ножиці по металу ТМ «Vitals» Professional **Ali 1818P BS** є ручним електричним інструментом з акумуляторним живленням, які призначені для різання листового металу без задирок і скручування та виконання наступних робіт:

- профільний та прямолінійний розкрій металевого листа;
- монтажні роботи по влаштуванню металеві покрівлі та водостоків;
- кузовні роботи при ремонті автомобілів;
- проводити розбирання металевих листових конструкцій;
- проводити розкрій металевого листа з накладеним на нього шаблоном.

Акумуляторні висічні ножиці призначені для різання (розкрою) листового металу товщиною не більше 1,2 мм і фасонного листового профілю різного поперечного перерізу висотою не більше 70 мм (хвиля, трапеція, прямокутник тощо).

Принцип дії акумуляторних висічних ножиць наступний - обертальний момент від електродвигуна, змонтованого в корпусі, через редуктор передається на кривошипно-шатунний механізм, що перетворює обертальний рух вихідного вала редуктора у прямолінійний зворотно-поступальний рух, тобто робочий хід висічного пробійника.

Висічний пробійник, що рухається вниз та стикається з висічною головкою, разом висікають та обривають металевий лист, що розрізається.

Висічні ножиці, що працюють по наміченій траєкторії створюють на металевому листі проріз з шириною рівною діаметру висічного пробійника.

Джерелом електроживлення акумуляторних висічних ножиць є акумуляторна батарея постійного струму напругою 18 В.

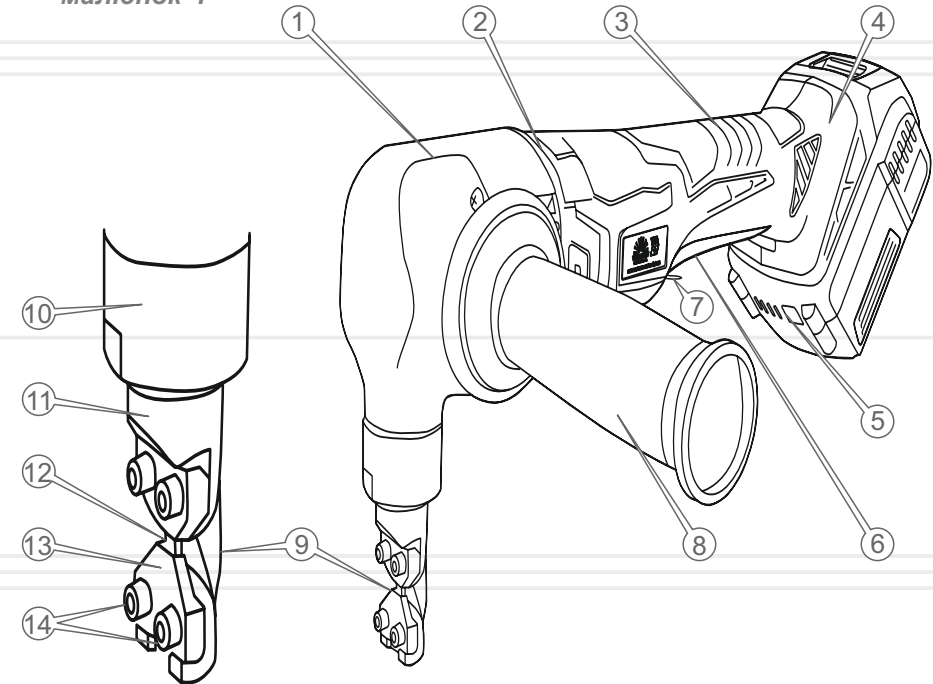
Крім високих показників продуктивності та надійності, акумуляторні висічні ножиці мають низку інших переваг:

- легкі та компактні;
- безщітковий двигун;
- регульований кут обробки металу.

Опис основних компонентів акумуляторних висічних ножиць представлений нижче.

Ali 1818P BS

малюнок 1



Специфікація до малюнку 1

1. Редуктор.
2. Корпус.
3. Рукоятка.
4. Посадкове місце акумулятора.
5. Індикатор стану заряду батареї.
6. Кнопка «Увімкнення/ Вимкнення».
7. Запобіжник випадкового увімкнення.
8. Додаткова рукоятка.
9. Висічний вузол
10. Гайка накидна.
11. Посадковий тримач.
12. Висічний пробійник.
13. Висічна головка.
14. Гвинт.

\* - акумуляторна батарея не входить до складу комплекту поставки.

## 2

### КОМПЛЕКТ ПОСТАВКИ

1. Акумуляторні висічні ножиці по металу\*.
2. Набір інструменту.
3. Додаткова рукоятка.
4. Керівництво з експлуатації.
5. Упаковка.

\* - акумуляторна батарея не входить до складу комплекту поставки.



#### ПРИМІТКА!

Завод-виробник залишає за собою право вносити у зовнішній вигляд, конструкцію та комплект поставки акумуляторних висічних ножиць незначні зміни, які не впливають на роботу виробу.

## 3

### ТЕХНІЧНІ ХАРАКТЕРИСТИКИ

таблиця 1

МОДЕЛЬ	Al1 1818P BS
Напруга, В	18
Частота обертання холостого ходу, об/хв	1200
Товщина різку, мм	1,2
Габарити упаковки (ШхДхВ), мм	295x115x208
Маса нетто / брутто, кг	1,6 / 1,8

## 4

### ВИМОГИ БЕЗПЕКИ

#### 4.1. ВАЖЛИВА ІНФОРМАЦІЯ З БЕЗПЕКИ

Перш ніж почати працювати акумуляторними висічними ножицями, уважно ознайомтеся з вимогами щодо техніки безпеки та попередженнями, які викладені в даному керівництві.

Більшість травм під час експлуатації виробу виникає в результаті недотримання основних положень правил техніки безпеки. Травм можна уникнути, якщо суворо дотримуватися заходів безпеки та завчасно передбачити потенційну небезпеку.

Ні за яких обставин не використовуйте виріб способом або в цілях, не передбачених даним керівництвом.

Неправильна експлуатація акумуляторних висічних ножиць або експлуатація виробу ненавченою людиною може призвести до нещасного випадку.

#### ОБЕРЕЖНО!



Забороняється експлуатація виробу невідготовленими до роботи людьми.

#### 4.2. БЕЗПЕКА ЕКСПЛУАТАЦІЇ

1. НЕ ДОЗВОЛЯЙТЕ КОРИСТУВАТИСЯ ВИРОБОМ ДІТЯМ І ОСОБАМ З ОБМЕЖЕНИМИ МОЖЛИВОСТЯМИ.
2. БУДЬТЕ ПОВНІСТЮ СКОНЦЕНТРОВАНИ НА РОБОТІ.  
Не відволікайтеся під час роботи акумуляторними висічними ножицями, оскільки це може викликати втрату контролю і стати причиною отримання травм різного ступеня тяжкості.
3. НЕ ДОВІРЯЙТЕ АКУМУЛЯТОРНІ ВИСІЧНІ НОЖИЦІ НЕПОВНОЛІТНІМ, ЗА ВИНЯТКОМ УЧНІВ, ЯКИМ ВИПОВНИЛОСЯ 16 РОКІВ, КОТРІ НАВЧАЮТЬСЯ РОБОТІ ВИРОБОМ ПІД ПИЛЬНИМ НАГЛЯДОМ ІНСТРУКТОРІВ.
4. НЕ ЗАЛИШАЙТЕ ВИРІБ УВІМКНЕНИМ БЕЗ НАГЛЯДУ.

5. НЕ ДОПУСКАЙТЕ ПРИСУТНОСТІ СТОРОННІХ ЛЮДЕЙ ТА ТВАРИН У ЗОНІ ПРОВЕДЕННЯ РОБІТ.
6. НЕ ВМИКАЙТЕ ТА НЕ ПРАЦЮЙТЕ АКУМУЛЯТОРНИМИ ВИСІЧНИМИ НОЖИЦЯМИ У ВИПАДКУ ХВОРОБИ, В СТАНІ СТОМЛЕННЯ, НАРКОТИЧНОГО АБО АЛКОГОЛЬНОГО СП'ЯНІННЯ, А ТАКОЖ ПІД ВПЛИВОМ СИЛЬНОДІЙНИХ ЛІКАРСЬКИХ ПРЕПАРАТІВ, ЯКІ ЗНИЖУЮТЬ ШВИДКІСТЬ РЕАКЦІЇ ТА УВАГУ.
7. СТЕЖТЕ ЗА ЦІЛІСНІСТЮ ТА СПРАВНІСТЮ ВИРОБУ.  
Не вмикайте та не працюйте виробом за умов наявності пошкоджень, з ненадійно закріпленими частинами та деталями.
8. ЗАСТОСОВУЙТЕ АКУМУЛЯТОРНІ ВИСІЧНІ НОЖИЦІ ЛИШЕ ЗА УМОВ ПОВНОЇ УКОМПЛЕКТОВАНOSTІ ВИРОБУ.  
Усі передбачені конструкцією складові та захисні елементи виробу повинні бути на штатних місцях.
9. ОДЯГАЙТЕ ВІДПОВІДНИЙ ОДЯГ ТА ВЗУТТЯ ПІД ЧАС РОБОТИ ВИРОБОМ.  
Під час роботи акумуляторними висічними ножицями, надягайте обтислий одяг і застібніть всі ґудзики. Вбувайте взуття з підошвою, яка не ковзає. Для захисту органів зору від попадання пилу, дрібних частинок матеріалу який обробляється, надягайте спеціальні захисні окуляри. Для захисту органів слуху (у разі такої необхідності) використовуйте навушники або беруші. Обов'язково використовуйте респіратор.
10. НЕ ТОРКАЙТЕСЯ ДЕТАЛЕЙ ВИРОБУ, ЯКІ РУХАЮТЬСЯ.  
Під час роботи акумуляторними висічними ножицями не торкайтеся руками, пальцями та іншими частинами тіла робочих поверхонь виробу.
11. ДЛЯ ЗРУЧНОСТІ ВИКОРИСТАННЯ ВИРОБУ ПІД'ЄДНУЙТЕ ДО АКУМУЛЯТОРНИХ ВИСІЧНИХ НОЖИЦЬ ДОДАТКОВУ РУКОЯТКУ.
12. ПІД ЧАС РОБОТИ МІЦНО УТРИМУЙТЕ ВИРІБ ДВОМА РУКАМИ, ВИКОРИСТОВУЮЧИ РУКОЯТКИ, А ТАКОЖ ЗБЕРІГАЙТЕ СТІЙКУ ПОЗУ.
13. НЕ ПЕРЕВАНТАЖУЙТЕ ЕЛЕКТРИЧНИЙ ДВИГУН ВИРОБУ, ЧЕРГУЙТЕ РОБОТУ З ВІДПОЧИНКОМ.  
Не допускайте зупинки електричного двигуна внаслідок надмірного навантаження.

14. НАДІЙНО ЗАКРІПЛЮЙТЕ МАТЕРІАЛ ПІД ЧАС ЙОГО ОБРОБЛЕННЯ.  
Якщо матеріал, який обробляється, буде надійно закріплений, це забезпечить Вам безпеку та зручність під час роботи.
15. ПІДНОСЬТЕ ВИРІБ ДО МАТЕРІАЛУ, ЯКИЙ ОБРОБЛЯЄТЬСЯ, ТІЛЬКИ ТОДИ, КОЛИ ЕЛЕКТРИЧНИЙ ДВИГУН УВІМКНЕНИЙ.
16. СТЕЖТЕ ЗА ТИМ, ЩОБ ПІД ЧАС РОБОТИ АКУМУЛЯТОРНИМИ ВИСІЧНИМИ НОЖИЦЯМИ ПИЛ, ЯКИЙ УТВОРЮЄТЬСЯ ВНАСЛІДОК ОБРОБКИ МАТЕРІАЛУ, НЕ ПОТРАПЛЯВ У ВЕНТИЛЯЦІЙНІ ОТВОРИ КОРПУСУ ВИРОБУ.
17. ПІД ЧАС РОБОТИ НЕ ПРИБИРАЙТЕ РУКАМИ ПИЛ ТА БРУД, ВИКОРИСТОВУЙТЕ ЩІТКУ.
18. НЕ ВМИКАЙТЕ АКУМУЛЯТОРНІ ВИСІЧНІ НОЖИЦІ НЕ ПЕРЕКОНАВШИСЬ, ЩО ВСІ ЕЛЕМЕНТИ НА ВИРОБІ НАДІЙНО ЗАФІКСОВАНІ.
19. НІ В ЯКОМУ РАЗІ НЕ ВИКОРИСТОВУЙТЕ АКУМУЛЯТОРНІ ВИСІЧНІ НОЖИЦІ ДЛЯ ОБРОБЛЕННЯ МАТЕРІАЛІВ ТА ПАРАМЕТРІВ МЕТАЛУ НЕ ВИЗНАЧЕНИХ ТЕХНІЧНИМИ ХАРАКТЕРИСТИКАМИ ВИРОБУ.
20. ПОДБАЙТЕ ПРО ГАРНЕ ОСВІТЛЕННЯ РОБОЧОГО МІСЦЯ.  
Робота акумуляторними висічними ножицями у темряві або в умовах недостатньої видимості може призвести до травм.
21. ПРАЦЮЙТЕ У ПРИМІЩЕННІ, ЯКЕ ДОБРЕ ПРОВІТРЮЄТЬСЯ.  
Не працюйте виробом у приміщеннях з високим рівнем загазованості, а також у приміщеннях, в яких зберігаються легкозаймисті матеріали.
22. НЕ ПРАЦЮЙТЕ АКУМУЛЯТОРНИМИ ВИСІЧНИМИ НОЖИЦЯМИ У ДОЩ АБО СНІГОПАД.  
Експлуатація виробу на відкритому повітрі під час дощу або снігопаду може призвести до ламання виробу.  
Якщо акумуляторні висічні ножиці намокли, ні в якому разі не використовуйте виріб, насухо витріть корпус. Якщо вода потрапила всередину корпусу електричного двигуна, негайно вимкніть виріб та від'єднайте акумуляторну батарею від виробу. Не намагайтеся самі розкривати виріб – зверніться до сервісного центру.
23. ТАКОЖ НЕ ДОТОРКАЙТЕСЯ ДО РОБОЧОГО МЕХАНІЗМУ ВІДРАЗУ Ж ПІСЛЯ ЗАКІНЧЕННЯ РОБОТИ – НЕБЕЗПЕКА ТЕРМІЧНОГО ОПІКУ.

- 24.3 МЕТОЮ ЗАХИСТУ ВІД УРАЖЕННЯ ЕЛЕКТРИЧНИМ СТРУМОМ, УНИКАЙТЕ ЗІТКНЕННЯ ВИРОБУ ІЗ СТРУМОПРОВІДНИМИ ДРОТАМИ ТА КАБЕЛЯМИ.
25. НЕ ПРАЦЮЙТЕ АКУМУЛЯТОРНИМИ ВИСІЧНИМИ НОЖИЦЯМИ НА НЕВЕЛИКІЙ ВІДСТАНІ (МЕНШЕ НІЖ 5 МЕТРІВ) ВІД МІСЦЕ-ПЕРЕБУВАННЯ ЛЕГКОЗАЙМИСТИХ МАТЕРІАЛІВ.
26. СЛІДКУЙТЕ, ЩОБ ВЕНТИЛЯЦІЙНІ ОТВОРИ ТА ВІКНО ВИВЕДЕННЯ ПИЛУ НЕ БУЛИ ЗАСМІЧЕНІ.
27. НЕ ПЕРЕНОСЬТЕ ВИРІБ ЗА АКУМУЛЯТОР АБО ЗА ВИСІЧНИЙ ВУЗОЛ.
28. У РАЗІ ВИНИКНЕННЯ БУДЬ-ЯКИХ НЕСПРАВНОСТЕЙ ВИРОБУ ПІД ЧАС РОБОТИ АКУМУЛЯТОРНИМИ ВИСІЧНИМИ НОЖИЦЯМИ, НЕГАЙНО ВІД'ЄДНАЙТЕ ВИРІБ ДЖЕРЕЛА ЖИВЛЕННЯ - АКУМУЛЯТОРНОЇ БАТАРЕЇ, З'ЯСУЙТЕ ТА УСУНЬТЕ ПРИЧИНУ.
29. НЕ ЗАЛИШАЙТЕ АКУМУЛЯТОРНІ ВИСІЧНІ НОЖИЦІ ТА АКУМУЛЯТОРНІ БАТАРЕЇ, ЗАРЯДНИЙ ПРИСТРІЙ ПІД ДОЩЕМ АБО СНІГОМ.
30. НЕ РОЗБИРАЙТЕ ВИРІБ ТА АКУМУЛЯТОРНУ БАТАРЕЮ, А ТАКОЖ НЕ ПІДДАВАЙТЕ ЇХ УДАРАМ І МЕХАНІЧНОМУ ВПЛИВУ.
31. НЕ ЗАМИКАЙТЕ АКУМУЛЯТОР НАКОРОТКО: НЕ ДОТОРКАЙТЕСЬ ДО КЛЕМ АКУМУЛЯТОРА ПРЕДМЕТАМИ, ЯКІ ЗДАТНІ ПРОВОДИТИ ЕЛЕКТРИЧНИЙ СТРУМ.  
Коротке замикання може призвести до зниження напруги живлення, перегріву акумуляторної батареї, отриманню термічних опіків у результаті рясного тепловиділення, та повного виходу акумуляторної батареї із ладу.
32. НЕ ЗБЕРІГАЙТЕ АКУМУЛЯТОРНУ БАТАРЕЮ СЕРЕД МЕТАЛЕВИХ ПРЕДМЕТІВ (ІНСТРУМЕНТІВ, КРІПИЛЬНИХ ВИРОБІВ, МОНЕТ ТА ІНШЕ)
33. НЕ НАКРИВАЙТЕ ЗАРЯДНИЙ ПРИСТРІЙ ПІД ЧАС ЗАРЯДКИ АКУМУЛЯТОРНОЇ БАТАРЕЇ.  
Зарядний пристрій охолоджується природнім способом, і якщо накрити пристрій під час зарядки, він може перегрітися та внаслідок цього, вийти із ладу.

34. НЕ НАМАГАЙТЕСЯ САМОСТІЙНО РЕМОНТУВАТИ ЗАРЯДНИЙ ПРИСТРІЙ.
35. У ВИПАДКУ ВИНИКНЕННЯ БУДЬ-ЯКИХ ВІДХИЛЕНЬ У РОБОТІ АКУМУЛЯТОРНИХ ВИСІЧНИХ НОЖИЦЯХ, З'ЯСУЙТЕ ТА УСУНЬТЕ ЇХ ПРИЧИНУ ДО ПОВЕРНЕННЯ ДО РОБОТИ.

**УВАГА!**

Слідкуйте за справністю виробу. У випадку несправності, появи запаху, характерного для горілої ізоляції, сильного стуку, шуму, іскор, необхідно негайно вимкнути виріб та звернутися до сервісного центру.

**УВАГА!**

Дане керівництво не може врахувати всіх випадків, які можуть виникнути в реальних умовах експлуатації акумуляторними висічними ножицями. Тому, під час роботи виробом, слід керуватися здоровим глуздом, дотримуватися граничної уваги й акуратності.

**УВАГА!**

Зберігати виріб в одному приміщенні з горючими речовинами, кислотами, лугами, мінеральними добривами та іншими агресивними речовинами забороняється.



**ОБЕРЕЖНО!**

Суворо дотримуйтесь заходів безпеки під час роботи виробом.

**5.1. ПІДГОТОВКА ДО РОБОТИ**

1. Перш ніж розпочати працювати акумуляторними висічними ножицями, вийміть виріб та всі його комплектуючі з пакувальної коробки. Огляньте виріб на предмет цілісності та справності корпусу, вузлів, деталей, а також легкості у русі рухомих частин виробу.
2. Переконайтеся, що параметри джерела живлення, акумуляторної батареї, яку Ви плануєте під'єднати до акумуляторних висічних ножиць, відповідає параметрам, які зазначені у розділі 3. «Технічні характеристики» даного керівництва.
3. Перевірте щоб запобіжник випадкового увімкнення (7) (див. малюнок 1) знаходиться у положенні блокування клавіші «Увімкнення/Вимкнення».
4. Перевірте стан заряду акумуляторної батареї, за необхідності відновіть повний заряд акумуляторної батареї.
5. За потреби здійсніть регулювання кута обробки, шляхом перестановки матриці, поворот на 360°, з фіксацією на 90°.
6. Під'єднайте акумуляторну батарею до акумуляторних висічних ножиць.
7. Виріб готовий до роботи.

**ОБЕРЕЖНО!**

Перш ніж встановлювати кут регулювання висічного вузла переконайтеся, що виріб знеструмлений - від'єднана від виробу акумуляторна батарея.

**УВАГА!**

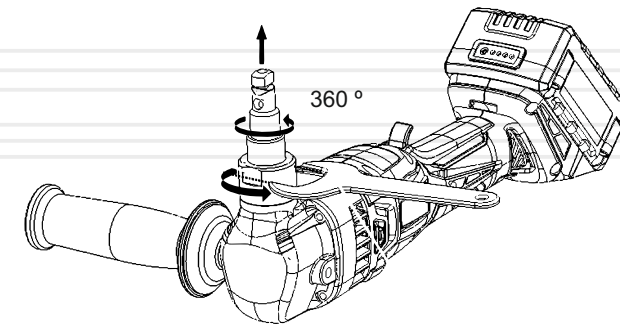
Під час роботи акумуляторними висічними ножицями забезпечте надійне кріплення елементів висічного вузла, оскільки ненадійна фіксація може стати причиною неякісної обробки поверхні металу або привести до отримання травм різного ступеню тяжкості.

**Порядок регулювання кута обробки висічного вузла (див. малюнок 2).**

За потреби можливо змінити положення висічного вузла на 360°, для цього виконайте наступне:

1. Послабте стопорну гайку за допомогою гайкового ключа, поставляється з інструментом.
2. Злегка потягніть тримач висічного вузла та поверніть його в необхідне для роботи положення.
3. Добре затягніть стопорну гайку, щоб зафіксувати утримувач висічного вузла в необхідному положенні.  
Передбачено чотири упора-обмежувача на 90° кожен: 0°, 90° вліво і вправо і 180°.  
Для встановлення висічного вузла в будь-який з положень упорів-обмежувачів:
4. Відпустіть стопорну гайку за допомогою гайкового ключа.
5. Злегка потягніть тримач висічного вузла та злегка натисніть на нього, одночасно повертаючи його в необхідне для роботи становище. Тримач висічного вузла заблокується на тому упорі-обмежувачі, який був обраний.
6. Злегка поверніть тримач висічного вузла, щоб упевнитися в тому, що вона добре заблокувалася.
7. Добре затягніть стопорну гайку, щоб зафіксувати утримувач висічного вузла.

малюнок 2

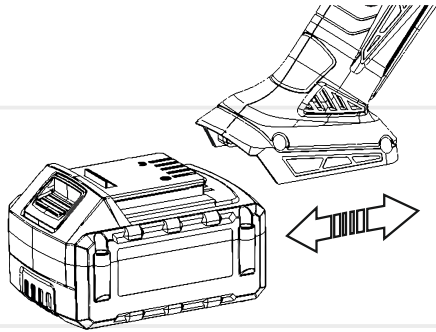




### Під'єднання до виробу акумуляторної батареї

Під'єднання акумуляторної батареї до акумуляторних висічних ножиць здійснюється, як зображено на малюнку 3 у наступному порядку: тримайте однією рукою виріб за рукоятку зворотнім хватом та в іншій акумуляторну батарею таким чином, щоб сумістити її напрямні пази з виробом та з'єднайте їх без надмірних зусиль до чутного клацання акумуляторної засувки. Перевірте надійність фіксації акумуляторної батареї на виробі.

малюнок 3

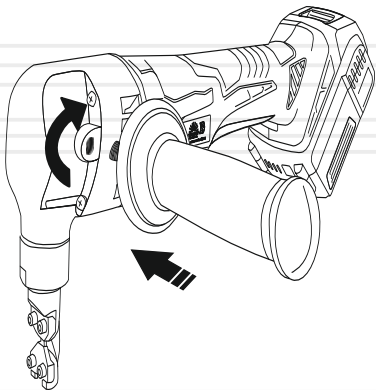


### Під'єднання допоміжної рукоятки

Для отримання додаткового контролю за рухом виробу під час роботи, здійсніть встановлення допоміжної рукоятки.

Для під'єднання додаткової рукоятки (8) (див. малюнок 1) до акумуляторних висічних ножиць, візьміть рукоятку з комплекту виробу та під'єднайте допоміжну рукоятку, як зображено на малюнку 4.

малюнок 4



16

## 5.2. РОБОТА

### Увімкнення та вимкнення акумуляторних висічних ножиць (див. малюнок 5).

Щоб увімкнути акумуляторні висічні ножиці, розблокуйте запобіжник випадкового увімкнення (7) (див. малюнок 1) та натисніть клавішу «Увімкнення/Вимкнення» (6), частота холостого ходу електричного двигуна та відповідно робочого ходу висічного пробійника збільшуються, по мірі збільшення притискання її до рукоятки.



#### УВАГА!

Під час увімкнення та роботи міцно утримуйте акумуляторні висічні ножиці двома руками, тримаючи виріб виключно за рукоятки.

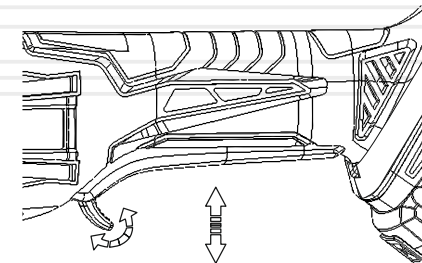
Щоб вимкнути акумуляторні висічні ножиці виконайте вищевказані дії у зворотньому порядку, відпустіть клавішу «Увімкнення/Вимкнення» та поверніть запобіжник випадкового увімкнення у вихідне положення.



#### ПРИМІТКА!

Не можна вмикати та вимикати акумуляторні висічні ножиці, якщо висічний вузол виробу перебуває в контакті з поверхнею, яка оброблюється – небезпека зіпсування матеріалу.

малюнок 5



17

### Правила роботи акумуляторними висічними ножицями

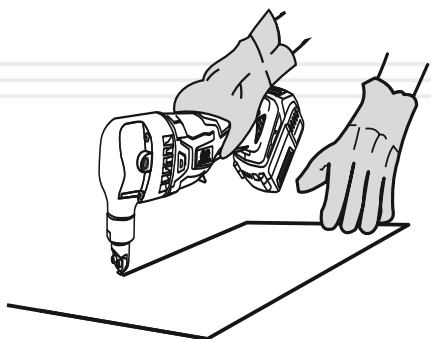
Впевнено тримаючи акумуляторні висічні ножиці, піднесіть виріб до поверхні матеріалу, який обробляється, таким чином, щоб висічний вузол знаходився до нього під кутом 90°.

Під час роботи акумуляторними висічними ножицями плавно переміщуйте їх вздовж визначеного напрямку різання.

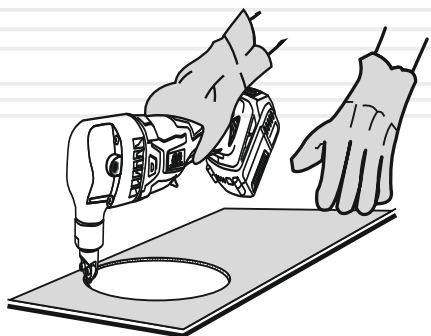
Для запобігання зменшення терміну служби висічного пробійника, внаслідок передчасного його зношування застосовуйте оброблення робочої поверхні у напрямку різі, машинним мастилом.

Щоб отримати оптимальні результати роботи виробу, необхідно забезпечити рух акумуляторних висічних ножиць з постійною швидкістю, не змінюючи кута підшоши виробу відносно матеріалу, який обробляється (див. малюнок 6).

малюнок 6



малюнок 7



### Вирізання по металу

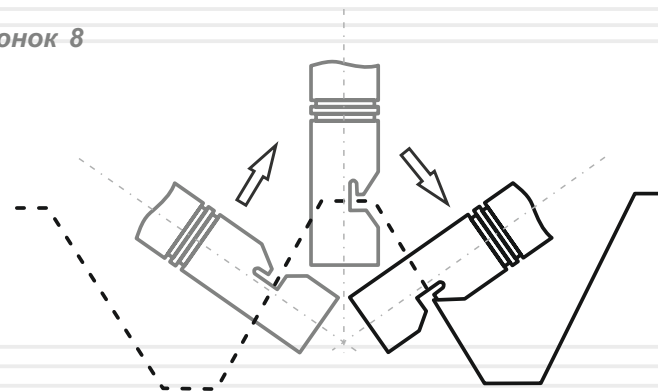
Для виконання вирізання профілю у металі, після маркування профілю різання, попередньо зробіть круглий отвір діаметром не менш ніж 21 мм для заведення висічного вузлу виробу в отвір.

### Різання гофрованого та трапецивидного профілю

Визначте положення висічного вузла таким чином, щоб він був направлений у бік напрямку різання або під кутом чи перпендикулярно пазам гофрованого або трапецивидного листового профілю.

Завжди тримайте корпус виробу, а саме висічного вузла паралельно лініям профілю таким чином, щоб висічний пробійник під час робочого ходу був розташований під прямим кутом до оброблювальної поверхні, як зображено на малюнку 8.

малюнок 8



### УВАГА!

Працювати акумуляторними висічними ножицями у випадку зношення висічного пробійника чи робочої поверхні висічної головки заборонено.

Даний виріб забезпечений сучасним електричним двигуном, механізмами, вузлами та деталями, які розроблені з урахуванням вимог даного керівництва з експлуатації для довгострокової та безперебійної роботи. Проте, дуже важливо регулярно проводити нескладні роботи з технічного обслуговування, зазначені в даному розділі керівництва.

**ОБЕРЕЖНО!**

Перш ніж розпочати роботи з технічного обслуговування, знеструмте виріб шляхом від'єднання акумуляторної батареї.

Конструкція акумуляторних висічних ножиць дозволяє проводити швидко заміну висічних пробійника (пуансона) й головки (матриці), що значно скорочує час технічного обслуговування інструменту.

Висічний пробійник й головка, виконані зі спеціальної сталі підвищеної міцності, що забезпечують високоякісний розріз і тривалий термін служби ножиць.

**Комплекс робіт із технічного обслуговування акумуляторних висічних ножиць включає:**

- огляд корпусу виробу, вузлів і деталей, акумуляторної батареї на відсутність механічних та термічних ушкоджень;
- перевірку справності клавіші «Увімкнення/Вимкнення», запобіжника випадкового увімкнення, а також стану затягування гвинтів висічного вузла;
- очищення корпусу виробу та комплектуючих від бруду і пилу;
- перевірку стану висічного пробійника й головки.

У разі виявлення механічних та термічних пошкоджень виробу, необхідно звернутися до сервісного центру.

Регулярно (до та після використання виробу) перевіряйте кріпильні гвинтові з'єднання, у разі ослаблення з'єднання – затягніть.

Перш ніж почати працювати виробом, перевірте легкість ходу елементів висічного вузла, клавіші «Увімкнення/Вимкнення», надійної фіксації робочих поверхонь.

У випадку несправності – зверніться до сервісного центру.

Якщо в процесі експлуатації висічний пробійник й головка зносилися – здійсніть їх заміну.

Після кожного використання виробу очищайте поверхню виробу.

Очищайте корпус акумуляторних висічних ножиць м'якою серветкою. Не можна допускати попадання вологи, пилу та бруду, а також дрібних частинок матеріалу, який обробляється, у вентиляційні отвори корпусу.

Якщо на корпусі присутні складні плями, видаліть їх за допомогою м'якої серветки, яка попередньо змочена в мильному розчині або спеціальному мийному засобі.

У процесі очищення виробу не рекомендується використовувати абразивні матеріали, різні розчинники, аміачну воду, бензин, спирт, які можуть зашкодити корпусу виробу.

Видаляти пил та бруд з металевих частин виробу, а також у важкодоступних місцях необхідно щіточкою.

**ПРИМІТКА!**

У разі виникнення труднощів у процесі проведення технічного обслуговування виробу, слід звернутися за допомогою до сертифікованого сервісного центру.

### Транспортування

Акумуляторних висічних ножиць вимагає обережного поводження під час транспортування та відповідних умов зберігання.

Транспортування акумуляторних висічних ножиць допускається всіма видами транспорту, які забезпечують збереження виробу, відповідно до загальних правил перевезень.

Під час вантажно-розвантажувальних робіт та транспортування виріб не повинен піддаватися ударам і впливу атмосферних опадів.

Розміщення і кріплення акумуляторних висічних ножиць у транспортних засобах повинні забезпечувати стійке положення виробу та відсутність можливості його переміщення під час транспортування.

Не рекомендовано переносити виріб за акумуляторну батарею або підшву чи насадку. У випадку зміни робочого місця необхідно знеструмити виріб, від'єднавши його від джерела електроживлення - акумуляторної батареї.

### Зберігання

Зберігання акумуляторних висічних ножиць рекомендується у приміщенні, яке добре провітрюється, за температури від -15 °C до +55 °C та відносній вологості повітря не більше 90%.

### Під час підготовки виробу до зберігання:

1. Від'єднайте акумуляторну батарею від виробу.
2. Видаліть з виробу пил та бруд.
3. Змастіть тонким шаром машинного мастила всі металеві частини виробу.

Якщо акумуляторні висічні ножиці зберігалися за температури 0 °C і нижче, то перш ніж використовувати виріб його необхідно витримати в теплому приміщенні за температури від +5 °C до +40 °C протягом двох годин. Даний проміжок часу слід дотримуватися для видалення можливого конденсату. Якщо акумуляторні висічні ножиці почати використовувати відразу ж після переміщення з холоду, виріб може вийти з ладу.

### Утилізація

Не викидайте виріб в контейнер з побутовими відходами! Акумуляторні висічні ножиці, які відслужили свій термін експлуатації, оснащення та упаковка повинні здаватися на утилізацію і перероблення.

Інформацію про утилізацію Ви можете отримати в місцевій адміністрації.

таблиця 2

ОПИС НЕСПРАВНОСТІ	Можлива причина	Шляхи усунення
Виріб під час натискання клавші «Увімкнення/Вимкнення» не працює	Акумуляторна батарея розряджена	Зарядіть акумулятор
	Несправна клавша «Увімкнення/Вимкнення»	Зверніться до сервісного центру
	Несправний електричний двигун	Зверніться до сервісного центру
	Несправний механізм зворотно-поступального руху	Зверніться до сервісного центру
	Несправна акумуляторна батарея	Замініть
	Відсутній електричний контакт на лінії подачі живлення батареї	Зверніться до сервісного центру
Електричний двигун зупинився під час роботи	Акумуляторна батарея розряджена	Зарядіть акумулятор
	Відсутній контакт батареї з виробом	Від'єднайте та приєднайте батарею знов
	Акумуляторна батарея несправна	Замініть акумуляторну батарею
Потужності електричного двигуна недостатньо, під час роботи чути свист (скрип)	Надмірне навантаження на виріб у процесі роботи	Перевірте відповідність навантаження на виріб
	Несправний механізм зворотно-поступального руху	Зверніться до сервісного центру
	Акумуляторна батарея розряджена	Зарядіть акумулятор
	Акумуляторна батарея несправна	Замініть акумулятор
Відсутня ефективна продуктивність різання	Зношені елементи висічного вузла	Замініть або зверніться до сервісного центру
Корпус виробу сильно нагрівається	Велике навантаження на електричний двигун	Знизьте навантаження на електричний двигун
	Електричний двигун несправний	Зверніться до сервісного центру
	Забруднені вентиляційні отвори на виробі	Почистьте вентиляційні отвори

таблиця 3

ПОЗНАЧКА	Пояснення
V(V)	Вольт
об/хв(rpm)	Обертів за хвилину
мм(mm)	Міліметр
кг(kg)	Кілограм

таблиця 4

НАПИС	Пояснення
Voltage	Напруга
No-load speed	Частота обертання холостого ходу
Cutting thickness	Товщина різку
Dimensions	Розміри пакування









**ОФИЦИАЛЬНЫЙ ДИЛЕР В УКРАИНЕ:**

[storgom.ua](http://storgom.ua)

**ГРАФИК РАБОТЫ:**

Пн. – Пт.: с 8:30 по 18:30

Сб.: с 09:00 по 16:00

Вс.: с 10:00 по 16:00

**КОНТАКТЫ:**

+38 (044) 360-46-77

+38 (066) 77-395-77

+38 (097) 77-236-77

+38 (093) 360-46-77

Детальное описание товара: <https://storgom.ua/product/nozhnicy-vysechnye-akkumulyatornye-vitals-professional-ali-1818p-bs-120244.html>

Другие товары: <https://storgom.ua/akkumulyatornye-nozhnicy-po-metallu.html>