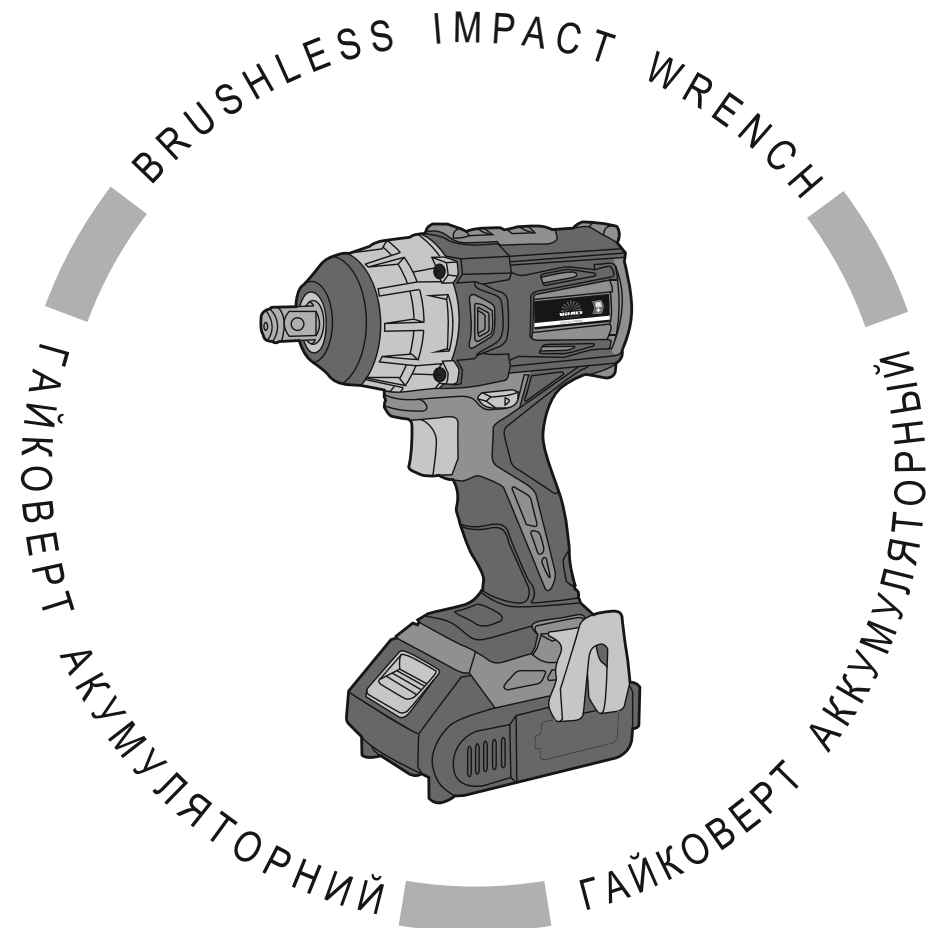


VITALS

КЕРІВНИЦТВО З ЕКСПЛУАТАЦІЇ



WWW.VITALS.UA



MODEL

МОДЕЛЬ

МОДЕЛЬ

AT 1825P

ЗМІСТ

1. Загальний опис	6
2. Комплект поставки	9
3. Технічні характеристики	9
4. Вимоги безпеки	10
4.1. Важлива інформація щодо безпеки	10
4.2. Безпека експлуатації	10
5. Експлуатація	14
5.1. Підготовка до роботи	14
5.2. Робота	17
5.3. Зарядка акумуляторної батареї	18
6. Технічне обслуговування	19
7. Транспортування та зберігання	20
8. Можливі несправності та шляхи їх усунення	22
9. Умовні позначки	24
10. Примітки	25

ШАНОВНИЙ ПОКУПЕЦЬ

Ми висловлюємо Вам подяку за вибір продукції ТМ «Vitals».

Продукція ТМ «Vitals» виготовлена за сучасними технологіями, що забезпечує її надійну роботу протягом досить тривалого часу за умови дотримання правил експлуатації та заходів безпеки.

Дана продукція виготовлена на замовлення ТОВ «ПРОМИСЛОВА КОМПАНІЯ «ДТЗ»», 49000, Україна, м. Дніпро, вул. Надії Алексеєнко, 100, приміщення 1, т.: (056) 374 89-37.

Продукція продається фізичним та юридичним особам у місцях роздрібною та оптовою торгівлі за цінами, вказаними продавцем, відповідно до чинного законодавства.

Акумуляторний гайковерт за своєю конструкцією та експлуатаційними характеристиками відповідає вимогам нормативних документів України, а саме:

ДСТУ EN 60745-1: 2014; ДСТУ EN 61000-3-2: 2016;

ДСТУ EN 61000-3-3: 2017; ДСТУ EN 55014-1: 2016;

ДСТУ EN 55014-2: 2015; технічним регламентом безпеки машин, постанова КМУ №62 від 30.01.2013р. електромагнітної сумісності обладнання, постанова КМУ №1077 від 16.12.2015р.

Дане керівництво містить всю інформацію про виріб, необхідну для її правильного використання, обслуговування та регулювання, а також необхідні заходи під час експлуатації виробу.

Дбайливо зберігайте це керівництво та звертайтеся до нього в разі виникнення питань стосовно експлуатації, зберігання та транспортування виробу. У разі зміни власника виробу, передайте це керівництво новому власнику.

Постачальник ТОВ «ПРОМИСЛОВА КОМПАНІЯ «ДТЗ»», 49000, Україна, м. Дніпро, вул. Надії Алексеєнко, 100, приміщення 1.

Виробник: «Нінбо Ханпу Тулс Ко., Лтд» розташований за адресою Хенсі Індастріал Ареа, Інчжоу, Нінбо, КНР.

Виробник не несе відповідальність за збиток та можливі пошкодження, які заподіяні внаслідок неправильного поводження з виробом або використання виробу не за призначенням.

У випадку виникнення будь-яких претензій до продукції або необхідності отримання додаткової інформації, а також проведення технічного обслуговування та ремонту, підприємством, яке приймає претензії, є ТОВ «ПРОМИСЛОВА КОМПАНІЯ «ДТЗ»», 49000, Україна, м. Дніпро, вул. Надії Алексеєнко, 100, приміщення 1, т.: (056) 374-89-37.

Додаткову інформацію щодо сервісного обслуговування Ви можете отримати за телефоном (056) 374-89-38 або на сайті www.vitals.ua

Водночас слід розуміти, що керівництво не в змозі передбачити абсолютно всі ситуації, які можуть мати місце під час використання виробу. У разі виникнення ситуацій, які не зазначені в цьому керівництві, або у разі необхідності отримання додаткової інформації, зверніться до найближчого сервісного центру ТМ «Vitals».

Продукція ТМ «Vitals» постійно вдосконалюється та, у зв'язку з цим, можливі зміни, які не порушують основні принципи управління, зовнішній вигляд, конструкцію, комплектацію та оснащення виробу, так і зміст цього керівництва без повідомлення споживачів.

Всі можливі зміни спрямовані тільки на покращення та модернізацію виробу.

Дата виготовлення виробу визначається за серійним номером партії товару, який складається з дев'ятох цифр та має вигляд – ММ.YY.ZZZZZ, який розшифровується наступним чином:

ММ - місяць виробництва;

YY - рік виробництва;

ZZZZZ - порядковий номер виробу в партії.

Термін служби даної продукції становить 7 (сім) років з дати роздрібною продажу. Гарантійний термін зберігання становить 7 (сім) років з дати випуску продукції.

ЗНАЧЕННЯ КЛЮЧОВИХ СЛІВ



ОБЕРЕЖНО!

Позначає потенційно небезпечні ситуації, яких слід уникати, в іншому випадку може виникнути небезпека для життя та здоров'я.



УВАГА!

Позначає потенційно небезпечні ситуації, які можуть призвести до легких травм або ламання виробу.



ПРИМІТКА!

Позначає важливу додаткову інформацію.

Акумуляторний гайковерт ТМ «Vitals» Professional AT 1825P серії Smart Line (далі – гайковерт) виконано із дотриманням усіх вимог безпеки та досить надійний в процесі експлуатації.

Даний виріб має сучасний дизайн, економічний, надійний в роботі, простий в обігу та обслуговуванні.

Гайковерт являє собою ручний електричний інструмент, який призначений для закручування та відкручування кріпильних виробів (дюбелів, болтів і гайок) за рахунок підвищеного крутного моменту з ударною дією.

Для роботи із кріпильними виробами (дюбелями, болтами та гайок) використовуються ударні головки, які являють собою спеціальні змінні насадки, один кінець яких виконаний у вигляді чотиригранного хвостовика 1/2".

Для закручування та відкручування болтів і гайок застосовуються спеціальні насадки відповідного профілю.

Принцип дії гайковерта максимально простий: при натисканні на клавішу виробу «Увімкнення/Вимкнення» (при розблокованому стані клавіші) обертальний рух від ротора електродвигуна постійного струму передається на планетарний редуктор.

Редуктор здійснює механічну передачу крутного моменту на шпindel, на якому закріплений патрон ударного гайковерта з чотиригранним хвостовиком 1/2".

Основна відмінність гайковерта від шурупокрута – відсутність муфти-регулятора крутного моменту. Потужність гайковерта дозволяє закручувати кріпильний виріб із необхідним зусиллям та швидкістю обертання, що регулюється силою натискання на клавішу «Увімкнення/Вимкнення», при цьому частота ударів змінюється пропорційно зміні швидкості обертання шпінделя.

Позитивною властивістю акумуляторного гайковерта є його мобільність і незалежність від стаціонарного джерела електроживлення, а також відсутність небезпеки ураження електричним струмом.

Відмінні особливості моделі:

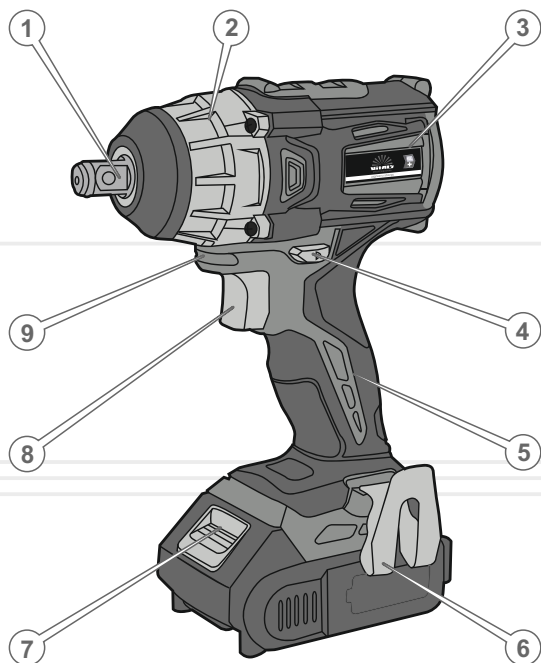
- безщіточний двигун;
- високий крутний момент;
- ударостійкий корпус;
- ергономічна рукоятка з прорезиненими вставками;
- велике напрацювання на відмову;
- LED підсвітка.

Джерелом електроживлення ударного гайковерта слугує Li-Ion акумуляторна батарея.

Опис основних компонентів гайковерта представлений нижче.

малюнок 1

АТ 1825Р



Специфікація до малюнка 1

1. Чотиригранний хвостовик 1/2 ".
2. Секція редуктора.
3. Електродвигун.
4. Перемикач напрямку обертання (реверс) шпинделя.
5. Прогумована рукоятка.
6. Скоба для кріплення на поясі.
7. Кнопка фіксації акумуляторної батареї.
8. Клавша «Увімкнення/Вимкнення».
9. Світлодіодне освітлення робочої зони.

2

КОМПЛЕКТ ПОСТАВКИ

1. Гайковерт.
2. Керівництво з експлуатації.
3. Упаковка.



ПРИМІТКА!

Завод-виробник залишає за собою право вносити в зовнішній вигляд, конструкцію та комплект поставки виробу незначні зміни, які не впливають на його роботу.

3

ТЕХНІЧНІ
ХАРАКТЕРИСТИКИ

таблиця 1

МОДЕЛЬ	АТ 1825Р
Напруга акумулятора, В	18
Швидкість обертання, об/хв	0–2200
Частота удару, уд/хв	0–3300
Максимальний крутний момент, Нм	250
Діаметр хвостовика, мм	1/2 "
Габарити упаковки, мм	203x105x219
Вага нетто, кг	1,1
Вага брутто, кг	1,3

4.1. ВАЖЛИВА ІНФОРМАЦІЯ З БЕЗПЕКИ

Перед початком роботи гайковертом уважно ознайомтесь із вимогами щодо техніки безпеки та попередженнями, викладеними в цьому керівництві.

Більшість травм під час експлуатації виробу виникає в результаті недотримання основних положень правил техніки безпеки. Травм можна уникнути, якщо суворо дотримуватися заходів безпеки та завчасно передбачити потенційну небезпеку.

Ні за яких обставин не використовуйте виріб способом або в цілях, не передбачених даним керівництвом.

Неправильна експлуатація виробу або експлуатація ненавченою людиною може призвести до нещасного випадку.

ОБЕРЕЖНО!

Забороняється експлуатація виробу людьми, які не підготовлені до роботи.

4.2. БЕЗПЕКА ЕКСПЛУАТАЦІЇ

1. НЕ ДОЗВОЛЯЙТЕ КОРИСТУВАТИСЯ ВИРОБОМ ДІТЯМ ТА ОСОБАМ З ОБМЕЖЕНИМИ МОЖЛИВОСТЯМИ.
2. БУДЬТЕ ПОВНІСТЮ СКОНЦЕНТРОВАНИ НА РОБОТІ. Не відволікайтеся під час роботи ударним гайковертом, оскільки це може призвести до втрати контролю та стати причиною отримання травм різного ступеню тяжкості.
3. НЕ ВМИКАЙТЕ ТА НЕ ПРАЦЮЙТЕ ВИРОБОМ У ВИПАДКУ ХВОРОБИ, У СТАНІ СТОМЛЕННЯ, НАРКОТИЧНОГО АБО АЛКОГОЛЬНОГО СП'ЯНИННЯ, А ТАКОЖ ПІД ВПЛИВОМ СИЛЬНОДІЙНИХ ЛІКАРСЬКИХ ПРЕПАРАТІВ, ЯКІ ЗНИЖУЮТЬ ШВИДКІСТЬ РЕАКЦІЇ ТА УВАГУ.

4. СТЕЖТЕ ЗА ЦІЛІСНІСТЮ ТА СПРАВНІСТЮ ВИРОБУ.
Не вмикайте та не працюйте виробом при наявності пошкоджень, із ненадійно закріпленими частинами та деталями.
5. НАДЯГАЙТЕ ВІДПОВІДНИЙ ОДЯГ ТА ВЗУТТЯ ПРИ РОБОТІ ВИРОБОМ. Працюючи ударним гайковертом, завжди надягайте обтислий одяг і застібніть всі ґудзики. Взуття повинно бути з підошвою, яка не ковзає. Для захисту органів зору від попадання стружки при свердлінні, надягайте спеціальні захисні окуляри. Для захисту органів слуху (у разі такої необхідності) подбайте про навушники. Якщо в ході роботи утворюється пил або відокремлюються частинки матеріалу, який обробляється, використовуйте респіратор.
6. НЕ ДОТОРКУЙТЕСЬ ДО ДЕТАЛЕЙ ВИРОБУ, ЯКІ ОБЕРТАЮТЬСЯ.
Не підносьте руки, пальці та інші частини тіла до рухомих частин ударного гайковерта.
7. ПІД ЧАС РОБОТИ МІЦНО УТРИМУЙТЕ УДАРНИЙ ГАЙКОВЕРТ У РУЦІ.
8. ПРИ РОБОТІ НА ВИСОТІ ВИКОРИСТОВУЙТЕ ДРАБИНУ.
9. НЕ ПЕРЕВАНТАЖУЙТЕ ЕЛЕКТРОДВИГУН ГАЙКОВЕРТА, ЧЕРГУЙТЕ РОБОТУ ІЗ ВІДПОЧИНКОМ.
10. ПРИ ПРОВЕДЕННІ РОБІТ УНИКАЙТЕ НЕВИМУШЕНОГО УВІМКНЕННЯ ВИРОБУ.
11. ПРИ ВІДКРУЧУВАННІ ЧИ ЗАКРУЧУВАННІ, ЗАБЕЗПЕЧТЕ НЕРУХОМЕ ЗАКРІПЛЕННЯ ОБ'ЄКТУ, ЯКИЙ ОПРАЦЬОВУЄТЬСЯ, В ЛЕЩАТАХ АБО СТРУБЦИНАХ.
12. СТЕЖТЕ ЗА ТИМ, ЩОБ ПІД ЧАС ВІДКРУЧУВАННЯ ЧИ ЗАКРУЧУВАННЯ НАКИП ЧИ ІНШІ СТОРОННІ ПРЕДМЕТИ НЕ ПРОНИКАЛИ ВСЕРЕДИНУ ВИРОБУ СКРІЗЬ ВЕНТИЛЯЦІЙНІ ОТВОРИ КОРПУСУ.
13. ПІД ЧАС РОБОТИ НЕ ВИДАЛЯЙТЕ РУКАМИ СТОРОННІ ПРЕДМЕТИ, ПИЛ І БРУД.

14. НЕ ДОТОРКУЙТЕСЬ ДО НАСАДКИ ПІД ЧАС РОБОТИ ЕЛЕКТРОДВИГУНА УДАРНОГО ГАЙКОВЕРТА, А ТАКОЖ БЕЗПОСЕРЕДНЬО ПІСЛЯ ЗАКРУЧУВАННЯ ЧИ ВІДКРУЧУВАННЯ – ДО МІСЦЯ ДОКЛАДАННЯ ЗУСИЛЬ, ОСКІЛЬКИ ПРИСУТНЯ НЕБЕЗПЕКА ОТРИМАННЯ ТЕРМІЧНОГО ОПІКУ.
15. НЕ ЗМІНЮЙТЕ НАПРЯМ ОБЕРТАННЯ ШПИНДЕЛЯ БЕЗ ПОВНОЇ ЗУПИНКИ ВИРОБУ.
16. НЕ ПЕРЕВАНТАЖУЙТЕ ВИРІБ ТАКИМ ЧИНОМ, ЩОБ НАВАНТАЖЕННЯ НЕ ЗМОГЛО ЗУПИНИТИ РОБОТУ ЕЛЕКТРИЧНОГО ДВИГУНА.
17. ВИКОРИСТОВУЙТЕ У РОБОТІ ТІЛЬКИ СПРАВНІ НАСАДКИ. Не використовуйте пошкоджені насадки, оскільки при цьому підвищується ймовірність отримання травм.
18. ПОДБАЙТЕ ПРО ГАРНЕ ОСВІТЛЕННЯ РОБОЧОГО МІСЦЯ. Робота ударним гайковертом у темряві або в умовах недостатньої видимості може призвести до травм.
19. ПРАЦЮЙТЕ У ПРИМІЩЕННІ, ЯКЕ ДОБРЕ ПРОВІТРЮЄТЬСЯ. Не працюйте виробом у приміщеннях з високим рівнем загазованості, а також у приміщеннях, в яких зберігаються легкозаймисті матеріали.
20. НЕ ПРАЦЮЙТЕ УДАРНИМ ГАЙКОВЕРТОМ ПІД ЧАС ДОЩУ АБО СНІГУ. Робота ударним гайковертом під час дощу або снігу може призвести до травми або ламання виробу.
21. НЕ ЗАЛИШАЙТЕ УДАРНИЙ ГАЙКОВЕРТ, АКУМУЛЯТОРНІ БАТАРЕЇ ТА ЗАРЯДНИЙ ПРИСТРІЙ ПІД ДОЩЕМ АБО СНІГОМ.
22. НЕ РОЗБИРАЙТЕ ВИРІБ ТА АКУМУЛЯТОРНУ БАТАРЕЮ, А ТАКОЖ НЕ ПІДДАВАЙТЕ ЇХ УДАРАМ І МЕХАНІЧНОМУ ВПЛИВУ.
23. НЕ ЗАМИКАЙТЕ АКУМУЛЯТОР НАКОРОТКО: НЕ ДОТОРКУЙТЕСЬ ДО КЛЕМ АКУМУЛЯТОРА ПРЕДМЕТАМИ, ЯКІ ЗДАТНІ ПРОВОДИТИ ЕЛЕКТРИЧНИЙ СТРУМ. Коротке замикання може призвести до зниження живлючої напруги, перегріву акумуляторної батареї, отриманню термічних опіків у результаті рясного тепловиділення, та повного виходу акумуляторної батареї із ладу.

24. НЕ ТРИМАЙТЕ АКУМУЛЯТОРНУ БАТАРЕЮ СЕРЕД МЕТАЛЕВИХ ПРЕДМЕТІВ (ІНСТРУМЕНТІВ, КРІПІЛЬНИХ ВИРОБІВ, МОНЕТ ТОЩО)
25. НЕ НАКРИВАЙТЕ ЗАРЯДНИЙ ПРИСТРІЙ ПІД ЧАС ЗАРЯДКИ АКУМУЛЯТОРНОЇ БАТАРЕЇ. Зарядний пристрій охолоджується природною вентиляцією, і якщо накрити пристрій під час зарядки, він може перегрітися та, як внаслідок цього, вийти із ладу.
26. НЕ НАМАГАЙТЕСЯ САМОСТІЙНО РЕМОНТУВАТИ ЗАРЯДНИЙ ПРИСТРІЙ.
27. НЕ ДОПУСКАЙТЕ РІЗКОГО НАТИСКАННЯ КЛАВІШІ «УВІМКНЕННЯ/ВИМКНЕННЯ», ОСКІЛЬКИ ЦЕ МОЖЕ СЛУГУВАТИ ВТРАТІ КОНТРОЛЮ НАД ВИРОБОМ ТА ОТРИМАННЮ ТРАВМ РІЗНОГО СТУПЕНЮ ТЯЖКОСТІ.

**УВАГА!**

Слідкуйте за справністю виробу. У разі відмови в роботі, появи запаху, характерного для горілої ізоляції, сильного стуку, шуму, іскор, необхідно негайно відключити виріб і звернутися до сервісного центру.

**ПРИМІТКА!**

Дане керівництво не може врахувати всіх випадків, які можуть виникнути в реальних умовах експлуатації гайковерта. Тому, при роботі виробом слід керуватися здоровим глуздом, дотримуватися граничної уваги та акуратності.

5.1. ПІДГОТОВКА ДО РОБОТИ

1. Перед початком роботи огляньте гайковерт на предмет цілісності, справності та легкості ходу рухомих частин виробу.
2. Заблокуйте клавішу «Увімкнення/Вимкнення», встановив перемикач напрямку обертання шпинделя в центральне положення.
3. Під'єднайте до гайковерта заряджену акумуляторну батарею та переконайтеся, що акумулятор надійно зафіксований в корпусі виробу.
4. Вставте насадку або свердло у швидко затискний патрон.
5. Затягніть патрон.

УВАГА!

Слідкуйте за тим, щоб розмір насадки відповідав розмірам шліців кріпильного матеріалу.

6. Перемикачем напрямку обертання встановіть потрібний напрямок обертання шпинделя.
7. Увімкніть гайковерт, натиснув клавішу «Увімкнення/Вимкнення» (натискаючи клавішу із різним зусиллям, можна змінювати швидкість обертання ротора електродвигуна).
8. У режимі холостого ходу протягом 10 секунд оцініть працездатність виробу на предмет підвищеної вібрації, сторонніх шумів та інших дефектів роботи. Якщо дефекти в роботі виробу не виявлені, експлуатація гайковертом дозволяється, в іншому випадку зверніться до сервісного центру.

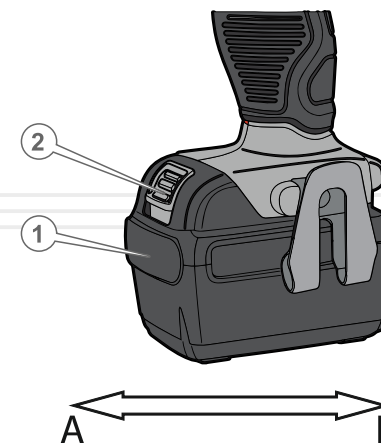
Блокування обертання шпинделя

Щоб запобігти випадковому увімкненню електродвигуна гайковерта та передчасну розрядку акумуляторної батареї, передбачено блокування обертання шпинделя, яке рекомендується використовувати у випадках тривалої паузи в роботі, перенесення виробу тощо.

Блокування вмикається шляхом встановлення перемикача напрямку обертання шпинделя у центральне положення.

Встановлення (зняття) акумуляторної батареї

малюнок 2



Перед встановленням або зняттям акумуляторної батареї завжди вимикайте гайковерт і встановлюйте кнопку перемикача напрямку обертання шпинделя в центральне положення (режим блокування клавіші «Увімкнення/Вимкнення»).

Для під'єднання акумуляторної батареї (1) (див. малюнок 2) до гайковерта сумістить виступи на акумуляторі із пазами на корпусі виробу та із невеликим зусиллям посуньте акумулятор у напрямку стрілки (Б) до появи характерного клацання. Не рекомендовано докладати надмірних зусиль при установці акумулятора. Якщо акумуляторна батарея під'єднується із зусиллям, то це означає те, що дії із встановлення виконуються неправильно, або в пази корпусу потрапив сторонній предмет, наприклад – пил або бруд.

Щоб зняти акумуляторну батарею злегка натисніть на кнопку фіксації батареї (2) та, не відпускаючи кнопку, із невеликим зусиллям потягніть акумулятор у напрямку стрілки (А), щоб вийняти його із корпусу шурупокрута.

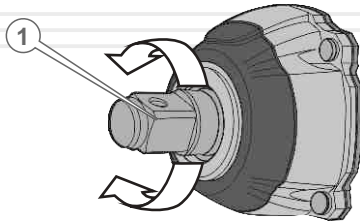
Встановлення та заміна насадки



ПРИМІТКА!

Щоб вимкнути обертання шпинделя заблокуйте його кавішею зміни напрямку обертів (реверс), встановив її у центральне положення.

малюнок 3



1. Заблокуйте кавішу «Увімкнення/Вимкнення», встановив перемикач напрямку обертання шпинделя в центральне положення.
2. Зафіксуйте чотиригранний хвостовик (1) (див. малюнок 3) для встановлення насадки відповідного розміру.
3. Вставте насадку на чотиригранний хвостовик до упору.
4. Переконайтеся в надійності установки насадки на хвостовик патрону.
5. Розблокуйте кавішу «Увімкнення/Вимкнення».

5.2.РОБОТА

Регулювання швидкості обертання ротора електродвигуна та частоти ударів

За допомогою кавіші «Увімкнення/Вимкнення» можна змінювати швидкість обертання ротора електродвигуна в межах 0–2200 та в залежності від швидкості обертання частоту ударів в межах 0–3300.

Швидкість обертання залежить від ступеня натискання на кавішу: чим сильніше натискати на кавішу, тим вище буде швидкість обертання / ударів та навпаки.

Обмеження крутного моменту до максимально можливого не передбачається.



ПРИМІТКА!

Значення крутного моменту необхідного для відкручування чи закручування кріпильних елементів залежить від індивідуальних умов, а також вимог, які пред'являються до кріпильних з'єднань.

Оптимальна швидкість закручування та відкручування кріпильних виробів, визначається дослідним шляхом і коригується за необхідності в процесі роботи.

Зміна напрямку обертання шпинделя (реверс)

Для того щоб шпиндель гайковерта обертався в потрібному напрямку (режими закручування та відкручування), необхідно перемістити перемикач напрямку обертання до упору вліво або вправо. При переміщенні перемикача вліво виріб працює в режимі закручування, при переміщенні перемикача вправо – в режимі відкручування.

Підсвітка

При натисканні на кавішу «Увімкнення/Вимкнення» (навіть якщо кавіша «Увімкнення/Вимкнення» заблокована) вмикається підсвітка, завдяки чому забезпечується додаткове освітлення робочої області.

Правила затягування та відкручування

При затягуванні та відкручуванні оптимальних результатів досягають, якщо дотримуються правильного положення виробу відносно деталі до якої докладаються зусилля.

Для уникнення прослизання насадки встановіть наконечник на гайку чи болт до упору. Під час процесу роботи затягування чи відкручування підберіть потрібні параметри для роботи виробом, шляхом натискання на клавішу «Увімкнення/Вимкнення».

5.3. ЗАРЯДЖЕННЯ АКУМУЛЯТОРНИХ БАТАРЕЙ

Індикація заряду батареї

При повному заряді батареї на світлодіодному індикаторі світяться всі три світлодіоди: зелений, жовтий і червоний. При поступовому зменшенні заряду гасне спочатку зелений індикатор, потім жовтий, потім червоний.

Тобто при повному розряді батареї не світяться жоден світлодіод.

Рекомендується ставити батарею на зарядку, коли починає світитися тільки червоний світлодіод індикатора.

Порядок зарядки акумулятора:

1. Від'єднайте акумуляторну батарею від виробу.
2. Під'єднайте зарядний пристрій до мережі змінного струму, напругою 230 Вольт, 50 Герц.
3. Встановіть акумуляторну батарею в шахту зарядного пристрою.
4. По закінченні зарядки вийміть акумулятор із зарядного пристрою та від'єднайте мережевий кабель від джерела електроживлення.

ТЕХНІЧНЕ ОБСЛУГОВУВАННЯ

Гайковерт Vitals Professional забезпечений сучасним електричним двигуном, частинами та деталями, які розроблені з урахуванням вимог довгострокової та безперебійної роботи виробу.

Проте, дуже важливо регулярно проводити нескладні роботи із технічного обслуговування, які описані в даному розділі керівництва.



ОБЕРЕЖНО!

Перед початком робіт із технічного обслуговування виробу вимкніть електродвигун та від'єднайте акумуляторну батарею.

Комплекс робіт з технічного обслуговування ударного гайковерта включає:

- огляд корпусу виробу, частин і деталей, акумуляторної батареї та зарядного пристрою на наявність механічних і термічних ушкоджень;
- очищення корпусу виробу, акумулятора та зарядного пристрою від бруду і пилу.

У разі виявлення механічних і термічних пошкоджень виробу, необхідно звернутися до сервісного центру.

Очищати корпус необхідно м'якою серветкою. Не можна допускати попадання стружки, пилу та бруду у вентиляційні отвори корпусу виробу. Якщо на корпусі присутні складні плями, видаліть їх за допомогою м'якої серветки, яка попередньо змочена в мильному розчині або в спеціальному мийному засобі.

У процесі очищення гайковерта не рекомендується використовувати абразивні матеріали, різні розчинники, речовини, які містять у собі мастило, аміачну воду, бензин, спирт, які можуть зашкодити корпусу виробу.



ПРИМІТКА!

У разі виникнення труднощів при проведенні технічного обслуговування виробу слід звернутися за допомогою до сервісного центру.

Транспортування**ПРИМІТКА!**

Для транспортування та зберігання гайковерта використовуйте упаковку, яка входить до комплекту поставки виробу.

Гайковерт вимагає обережного поводження під час транспортування та відповідних умов зберігання.

Транспортування гайковерта допускається всіма видами транспорту, які забезпечують збереження виробу, відповідно до загальних правил перевезень.

Не рекомендовано переносити виріб за затискний патрон та акумуляторну батарею. При зміні робочого місця необхідно вимкнути гайковерт і встановити перемикач реверсу в центральне положення (блокування клавіші «Увімкнення/Вимкнення»).

При транспортуванні виробу на великій відстані необхідно від'єднувати акумуляторну батарею.

Зберігання

Зберігання виробу рекомендується в приміщенні, яке добре провітрюється, за температури від -15 °C до +55 °C та відносній вологості повітря не більше 90%.

При підготовці виробу до зберігання:

1. Від'єднайте акумуляторну батарею.
2. Видаліть пил, бруд із зовнішньої частини корпусу ударного гайковерта, акумуляторної батареї та зарядного пристрою.
3. Змастіть тонким шаром машинного мастила всі зовнішні металеві частини виробу.
4. Покладіть гайковерт, акумуляторну батарею та зарядний пристрій до коробки.

Якщо гайковерт зберігався за температури 0 °C і нижче, то перш ніж використовувати виріб його необхідно витримати в теплому приміщенні за температури від +5 °C до +40 °C протягом двох годин. Даний проміжок часу слід дотримуватися для видалення можливого конденсату. Якщо виріб почати використовувати відразу ж після переміщення з холоду, він може вийти з ладу.

**УВАГА!**

Зберігати виріб в одному приміщенні із горючими речовинами, кислотами, лугами, мінеральними добривами та іншими агресивними речовинами забороняється.

Утилізація

Не викидайте виріб в контейнер з побутовими відходами! Виріб, який відслужив свій термін експлуатації, оснащення та упаковка повинні здаватися на утилізацію і перероблення.

Інформацію про утилізацію Ви можете отримати в місцевій адміністрації.



МОЖЛИВІ НЕСПРАВНОСТІ ТА ШЛЯХИ ЇХ УСУНЕННЯ

таблиця 2

ОПИС НЕСПРАВНОСТІ	Можлива причина	Шляхи усунення
Електродвигун при натисканні на клавішу «Увімкнення/Вимкнення» не обертається	Акумуляторна батарея розряджена/несправна	Зарядіть/замініть акумуляторну батарею
	Відсутній електричний контакт на лінії подачі електроживлення	Відновіть контакт або зверніться до сервісного центру
	Несправний електродвигун, клавіша «Увімкнення/Вимкнення»	Зверніться до сервісного центру
	Заблокована клавіша «Увімкнення/Вимкнення»	Перемістіть перемикач напрямку обертання шпинделя до упору праворуч або ліворуч
Потужності електричного двигуна недостатньо, при роботі чути свист (скрип)	Акумулятор розряджений	Зарядіть акумулятор
	Надмірний тиск на виріб у процесі роботи	Знизьте тиск на виріб
	Зношені: біта, насадка, свердло	Замініть
Не перемикається реверс	Несправна кнопка реверсу	Зверніться до сервісного центру
Не регулюються оберти електродвигуна	Несправна клавіша «Увімкнення/Вимкнення»	Зверніться до сервісного центру

таблиця 2 (продовження)

ОПИС НЕСПРАВНОСТІ	Можлива причина	Шляхи усунення
Після вимкнення виробу електродвигун продовжує обертатися	Несправна клавіша «Увімкнення/Вимкнення»	Зверніться до сервісного центру
Електродвигун вмикається та одразу ж «клинить»	Пошкоджені або зношені шестерні редуктора	Зверніться до сервісного центру
Корпус виробу дуже нагрівається	Велике навантаження на електродвигун	Знизьте навантаження (вимкніть виріб до повного охолодження)
	Недостатня кількість мастила в редукторі	Зверніться до сервісного центру
	Електродвигун несправний	Зверніться до сервісного центру
Акумулятор не заряджається	Вимкнений зарядний пристрій	Під'єднайте
	Відсутній електричний контакт між акумулятором і зарядним пристроєм	Відновіть контакт або зверніться до сервісного центру
	Несправний зарядний пристрій	Зверніться до сервісного центру
	Несправний акумулятор	Замініть

таблиця 3

ПОЗНАЧКА	Пояснення
V(V)	Вольт
об/хв(rpm)	Обертів за хвилину
Нм (Nm)	Ньютон на метр
мм(mm)	Міліметр
кг(kg)	Кілограм

таблиця 4

НАПИС	Пояснення
Voltage	Напруга
Speed	Швидкість обертання
Impact rate	Частота удару
Max torque	Максимальний крутний момент
Chuck	Патрон

ОФИЦИАЛЬНЫЙ ДИЛЕР В УКРАИНЕ:

storgom.ua

ГРАФИК РАБОТЫ:

Пн. – Пт.: с 8:30 по 18:30

Сб.: с 09:00 по 16:00

Вс.: с 10:00 по 16:00

КОНТАКТЫ:

+38 (044) 360-46-77

+38 (066) 77-395-77

+38 (097) 77-236-77

+38 (093) 360-46-77

Детальное описание товара: <https://storgom.ua/product/gaykovert-akkumulyatornyy-vitals-professional-at-1825p-120134.html>

Другие товары: <https://storgom.ua/akkumulyatornye-gajkoverty.html>