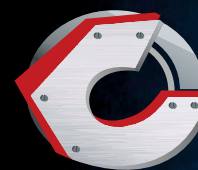


3 РОКИ
ГАРАНТІЇ



СТАНБ
ЕЛЕКТРОІНСТРУМЕНТ
ТОМУ ЩО НАДІЙНО

ЕЛЕКТРОДРИЛЬ

ELECTRIC DRILL



Д 551 РР



ІНСТРУКЦІЯ КОРИСТУВАЧА

WWW.SERVICE.BUDPOSTACH.UA

0800200222
СЕРВІСНИЙ ЦЕНТР: 044981888



ЗМІСТ

1. Загальні відомості про безпеку.....2-3 стор.
2. Сервісне обслуговування та інше.....4 стор.
4. Опис деталей приладу.....5 стор.
5. Гарантійний талон
6. Поради по використанню.....6 стор.
7. Детальна схема моделі.....7-8 стор.

- 1-Корпус (лівий)
- 2-Стікер
- 3-Гвинт
- 4-Патрон
- 5-Вал
- 6-Підшипник
- 7-Шпонка
- 8-Шестерня велика
- 9-Шайба валу
- 10-Втулка
- 11-Кнопка
- 12-Підшипник

- 13-Ротор
- 14-Щіткотримач
- 15-Щітка карбонова
- 16-Підшипник
- 17-Статор
- 18-Вимикач
- 19-Притискувач кабелю
- 20-Гвинт
- 21-Захист кабелю
- 22-Кабель мережевий
- 23-Корпус (правий)
- 24-Гвинт
- 25-Гвинт

ЕЛЕКТРОДРИЛЬ

ELECTRIC DRILL



Д 551 РР

ТЕХНІЧНІ ХАРАКТЕРИСТИКИ

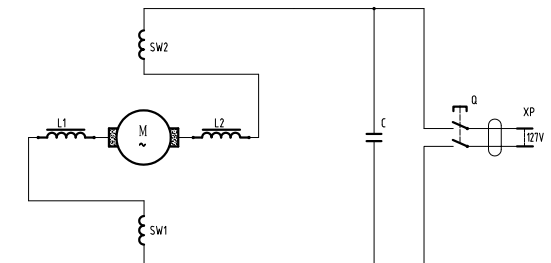
Споживана потужність ----- 550 Вт
Кількість обертів ----- 0-3000 об/хв
Свердлильний патрон ----- 10 ММ

Макс. діаметр свердління:
у металі ----- 8 мм
у деревні ----- 20 мм
Вага ----- 1,45 кг

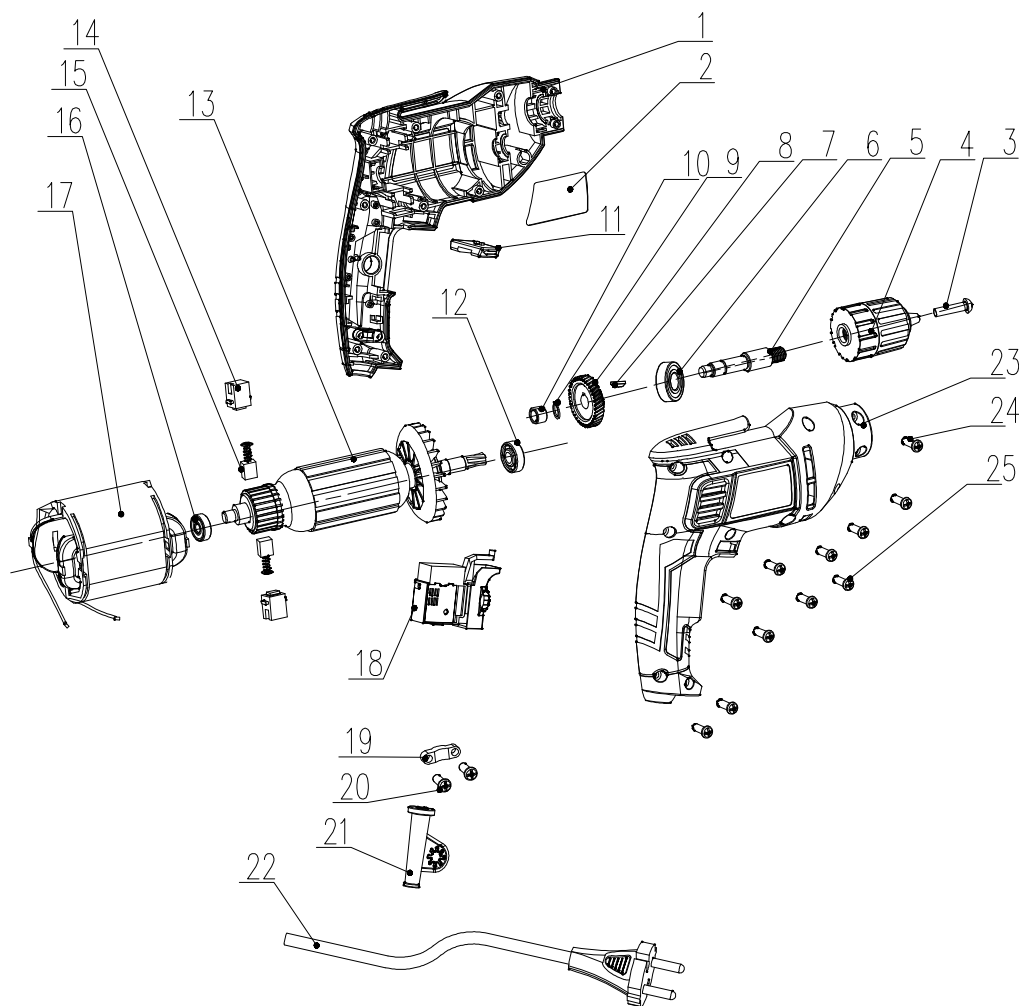
КОМПЛЕКТАЦІЯ

Електродріль Д 551 РР
інструкція з гарантійним талоном

ЕЛЕКТРОСХЕМА



Детальна схема моделі



Загальні відомості про безпеку



УВАГА! Повністю прочитайте інструкцію. Недотримання наведених нижче інструкцій може викликати ураження електричним струмом, виникнення пожежі й/або нанесення важких травм. Термін "електроінструмент", використаний в інструкції, позначає електричний інструмент із живленням від електричної мережі (з кабелем живлення) і акумуляторний електроінструмент (без кабелю живлення).

ЗБЕРІГАЙТЕ ЦЮ ІНСТРУКЦІЮ

Робоча площа

- Дотримуйтесь чистоти й підтримуйте належну освітленість на робочому місці. Безладдя на робочому місці і його погане освітлення можуть привести до нещасних випадків.
- Не використовуйте електроінструмент у вибухонебезпечному середовищі, тобто в безпосередній близькості від легкозаймистих рідин, газів або пилю. У процесі роботи електроінструмент іскрить і іскри можуть запалити гази або пил.
- При роботі з електроінструментом не допускайте дітей або сторонніх осіб на Ваше робоче місце. Відволікання Вашої уваги може привести до втрати контролю над роботою інструменту.

Електрична безпека

- Подвійна ізоляція виключає необхідність у потрійному проведенні із заземленням.
- Уникайте механічних контактів з такими заземленими поверхнями, як трубопроводи, системи опалення, плити й холодильники. При контакті людини із заземленими предметами під час роботи інструментом ймовірність електрощока істотно зростає.
- Обережіть електроінструмент від впливу дощу й вологи. Влучення води в електроінструмент підвищує ймовірність електричного удару.
- Використовуйте кабель тільки за призначенням. Не допускається тягти й пересувати електроінструмент за кабель або використовувати кабель для витягування вилки з розетки. Обережіть кабель інструменту від впливу високих температур, мастил, гострих країв або частин, що рухаються. Ушкоджений або поплутаний кабель підвищує можливість електричного удару.

ДОДАТКОВІ ПРАВИЛА БЕЗПЕКИ

1. Завжди використовуйте запобіжний шолом (каска), захисні окуляри і / або захисну маску, а також рекомендуємо використовувати респіратор, вушні протектори і робочі рукавички.
2. Перед початком робіт переконаєтеся в тому, що свердло надійно зафіксовано в патроні.
3. У холодну пору року або після тривалого зберігання перед роботою дайте інструменту кілька хвилин попрацювати без навантаження, це розм'якшить мастило.
4. Завжди стежте за стійким становищем ніг. При роботі на висоті переконайтеся у відсутності будь-кого під Вами.
5. Тримайте інструмент в руках міцно. Завжди використовуйте бічну ручку.
6. Не торкайтеся руками до обертових частин інструменту.
7. Не направляйте інструмент в напрямку живих об'єктів. Свердло може вилетіти і нанести серйозні каліцтва.
8. Не залишайте інструмент працюючим без нагляду. Проводьте включення, тільки коли він знаходиться в руках.
9. При роботі в стінах і підлогах, де можуть перебувати струмопровідні предмети, **НЕ ДОТОРКАЙТЕСЯ ДО МЕТАЛЕВИХ ЧАСТИН ІНСТРУМЕНТУ**. Щоб уникнути ураження струмом при попаданні на струмопровідні предмети тримайте інструмент тільки за ізольовані поверхні.
10. Не торкайтеся до свердла відразу після свердління. Вони можуть бути дуже гарячими і привести до опіків

-Не користуйтеся електроінструментом, якщо Ви втомилися або знаходитесь під впливом транквілізаторів, алкоголю або медичних препаратів.

-Одягайтеся правильно. Не надягайте вільний одяг і прикраси при роботі з інструментом. Маючи довге волосся, ховайте його.



Ремонт.

**Прилад не має деталей, які може ремонтувати користувач.
Для перевірки або заміни звертайтеся в сервісний центр.**



Повторне використання та утилізація

Символ директиви ЄС про відходи електричного та електронного обладнання (WEEE).

Відходи електроприладів не можна утилізувати як побутове сміття. По можливості, віддайте їх в переробку на відповідне підприємство.



Утилізація електроінструментів робиться окремо від інших відходів на підприємствах, що відповідають умовам екологічної безпеки.

ВАЖЛИВА ІНФОРМАЦІЯ

Ви придбали продукцію не професійного призначення, призначену винятково для використання в домашніх умовах.

При роботі слід дотримуватися наступних правил:

- На кожні 15 хвилин роботи - 15 хвилин відпочинку.
- Напруга в мережі повинна відповідати значенню, зазначеному на інструменті та в інструкції з експлуатації.
- Ремонтники повинні робитися тільки кваліфікованими фахівцями в авторизованих сервісних центрах "СТАЛЬ"
- Розкриття або розбирання інструменту припиняє дію гарантії (більш докладно див. "Гарантійний Талон").



Фірма-виробник залишає за собою право змінювати зовнішній вигляд та комплектацію без попереднього узгодження з покупцем.



Товар групи електроінструмент. Виробник: ВУІ ГУАНКСІН МАЧІНЕРІ КО., ЛТД / АДРЕСА: ДЖІН ЯНШАН ІНДАСТРІ ЗОУН, КУАНКСІ ТАУН, ВУІ КАУНТІ, ЖЕДЖИАНГ ПРОВІНС, КИТАЙ
Постачальник: ПП «Будлостач», Київ, вул. Магнітогорська 1, оф. 208. Інформацію щодо призначення товару дивіться в інструкції. Дата виготовлення: 2017 рік.
Зберігати в сухому місці при температурі: -10 +50 С. Правила користування та гарантійний термін дивитися в інструкції до товару.
Термін зберігання необмежений. Не містить шкідливих речовин.

Золоті правила догляду

Опис компонентів:



Перед початком роботи ознайомтеся із правилами безпеки й інструкціями з використання.

Швидкозажимний патрон

Електродріль оснащений **швидкозажимним** патроном, що дозволяє вручну встановлювати й витягати біти із цанги.

Вибір напрямку обертання

Електродріль оснащений перемикачем напрямку обертання патрону. Перемикач розміщений вище кнопки пуску.

Регульована швидкість

Швидкість обертання визначається тиском на пускач.

УВАГА! Вимикайте інструмент, відключайте його від мережі живлення і дозволяйте йому охолонути, перш ніж проводити огляд, обслуговування або чистку! Підтримуйте інструмент в чистоті. Видаляйте сміття після кожного застосування і перед постановкою на зберігання. Регулярна і ретельна чистка допоможе забезпечити безпеку і продовжить термін експлуатації інструменту. Перед початком роботи кожен раз оглядайте інструмент на предмет пошкоджених або зношених деталей. Не використовуйте інструмент з зламаними або зношеними деталями.

Очищення.

Протріть інструмент сухою тканиною. Для очищення важкодоступних місць можна використовувати щітку. Зокрема очищайте вентиляційні отвори тканиною і щіткою після кожного використання. Присталий бруд видаляйте стисненим повітрям (макс. 3 бар).

ПРИМІТКА: Не використовуйте хімічні засоби, луги, абразиви або інші агресивні чистячі або дезінфікуючі засоби для очищення інструменту, оскільки вони можуть пошкодити його поверхні. Перевірте, чи немає зношених або пошкоджених деталей. В разі необхідності зверніться до офіційного сервісного центру, щоб відремонтувати інструмент перед його подальшим використанням.

Зберігання: Вимкніть виріб і від'єднайте його від джерела живлення.

Очистіть виріб, як описано вище. Тримайте виріб і його пристосування в темному, сухому, незамерзаючому і добре вентильованому приміщенні. Завжди зберігайте виріб в місці, недоступному для дітей. ідеальна температура зберігання виробу від 10 ° C до 30 ° C. Рекомендується використовувати для зберігання виробу його оригінальну упаковку або накрити виріб підходящою тканиною або оболонкою для захисту від пилу.

Сервісне обслуговування

- Тільки кваліфікований персонал може виконувати обслуговування інструменту. Обслуговування або тех. підтримка, зроблена некваліфікованим персоналом, може викликати ризик заподіяння травми.
- При проведенні ремонту інструменту, використовуйте тільки ідентичні запчастини.

Недотримання цього правила може спричинити електричний шок або травму.

ОФИЦИАЛЬНЫЙ ДИЛЕР В УКРАИНЕ:

storgom.ua

ГРАФИК РАБОТЫ:

Пн. – Пт.: с 8:30 по 18:30

Сб.: с 09:00 по 16:00

Вс.: с 10:00 по 16:00

КОНТАКТЫ:

+38 (044) 360-46-77

+38 (066) 77-395-77

+38 (097) 77-236-77

+38 (093) 360-46-77

Детальное описание товара: <https://storgom.ua/product/drel-stal-d-551-rr.html>

Другие товары: <https://storgom.ua/setevye-dreli.html>