

***EB132C***

---

**Інструкції з експлуатації ..... 2**

## Зміст

|  |    |
|--|----|
| Позначення інструкції . . . . .            | 2  |
| Позначення на інструментах . . . . .       | 2  |
| Для вашої безпеки . . . . .                | 3  |
| Технічні характеристики . . . . .          | 7  |
| Огляд . . . . .                            | 8  |
| Інструкція по використанню . . . . .       | 9  |
| Поради по догляду за газоном. . . . .      | 13 |
| Технічне обслуговування та догляд. . . . . | 13 |
| Інформація щодо утилізації . . . . .       | 14 |
| Гарантійне обслуговування . . . . .        | 15 |

## Позначення інструкції

### **УВАГА!**

Позначає потенційну небезпеку. Недотримання цього попередження може призвести до смерті або надзвичайно важких травм.

### **ОБЕРЕЖНО!**

Позначає потенційно небезпечну ситуацію. Недотримання цього попередження може призвести до травмування або пошкодження майна.

### **ПРИМІТКА**

Позначає поради щодо застосування та важливу інформацію.

## Позначення на інструментах



Попередження про небезпеку!



Перш ніж увімкнути електроінструмент, прочитайте інструкцію з експлуатації!



Перед початком робіт ввімкніть та після завершення вийміть запобіжний ключ.



Тримайте сторонніх людей подалі від робочої зони! Тримайте дистанцію від садового інструменту, коли він працює!



Відкинуті предмети та деталі можуть спричинити серйозні травми.



**ОБЕРЕЖНО!** Гостре лезо! Тримайте руки і ноги на відстані від ріжучого бруса!

**ОБЕРЕЖНО!** Пристрій не повинен експлуатуватися без захисного кожуха (випускної заслонки) і травозбірника.



Не залишайте пристрій на вулиці під дощем!



Рівень звукової потужності - 94 дБ.



Інформація щодо утилізації (стор. 14)!



Постійний струм (DC)

EB132C

## Ваша безпека

### **ОБЕРЕЖНО!**

*Перед використанням, прочитайте та дотримуйтесь:*

- цих інструкцій з експлуатації,
- інструкції щодо супутніх аксесуарів (зарядний пристрій, акумулятор),
- правил щодо запобігання аварій.

## Користувачу

Цей садовий інструмент не призначений для використання особами (у тому числі дітьми) зі зниженими фізичними, сенсорними або розумовими можливостями або відсутністю досвіду та знань, якщо їм не надано нагляд чи інструкцію щодо використання машини особою, відповідальною за їх безпеку. Ніколи не дозволяйте дітям чи людям, незнайомим з цими інструкціями, використовувати садовий інструмент. Контролюйте, щоб діти не грали з приладом.

### Передбачуване використання

**Цей садовий інструмент призначений для покосу газонів в приватному секторі, відповідно до описів та інструкцій з безпеки, зазначених у цьому посібнику з експлуатації.**

**Будь-яке інше використання не за призначенням.** Неправильне використання не поширюється на гарантію, і виробник знімає будь-яку відповідальність. Користувач несе відповідальність за всі тілесні ушкодження, заподіяні стороннім особам, та заподіяння шкоди їхньому майну. Експлуатуйте прилад тільки в технічному стані, передбаченому виробником. Довільні зміни пристрою знімають з виробника будь-яку відповідальність за отримані травми та/або пошкодження.

## Загальна безпека інструменту

### Попередження

#### **УВАГА!**

**Прочитайте всі попередження щодо безпеки та всі вказівки.** Якщо не дотримуватися попереджень та інструкцій, це може призвести до ураження електричним струмом, пожежі та/або серйозних травм. Збережіть усі попередження та інструкції для

Термін "електроінструмент" в інструкції відноситься до вашого електричного інструменту, що працює від електромережі або від акумулятора.

### Безпека робочої зони

- **Зберігайте робочу зону чистою та добре освітленою.**
- **Не використовуйте електроінструменти у вибухонебезпечних середовищах, наприклад, у присутності горючих рідин чи газів.** Електроінструменти створюють іскри, які можуть запалити пил або пари.
- **Тримайте дітей та сторонніх людей подалі, коли користуєтесь електроінструментом.** Відволікання може призвести до втрати контролю.

### Електробезпека

- **Вилки електроінструменту повинні відповідати розетці.** Ніколи не змінюйте вилку жодним чином. Не використовуйте перехідники з адаптером.
- **Немодифіковані вилки та відповідні розетки зменшать ризик ураження електричним струмом.**
- **Уникайте контакту корпусу із заземленими поверхнями, такими як труби, радіатори, стелажі та холодильники.** Підвищується ризик ураження електричним струмом.
- **Не залишайте електроінструменти під дощем або у вологих умовах.** Вода, що потрапляє в електроінструмент, підвищить ризик ураження електричним струмом.
- **Правильно користуйтеся шнуром.** Ніколи не використовуйте шнур для носіння, витягування або відключення електричного інструменту. Тримайте шнур подалі від тепла, масла, гострих країв і рухомих деталей. Пошкоджені або заплутані шнури збільшують ризик ураження електричним струмом.
- **Під час роботи електроінструменту на відкритому повітрі використовуйте подовжувач, придатний для зовнішнього використання.** Використання шнура, придатного для зовнішнього використання, зменшує ризик ураження електричним струмом.

- Якщо використання електроінструменту у вологому місці неминуче, використовуйте джерело живлення, захищені від залишкового струму. Використання УЗО зменшує ризик ураження електричним струмом.

## Особиста безпека

- **Будьте уважними під час керування електроінструментом.** Не використовуйте електроінструмент, коли ви втомилися або під впливом наркотиків, алкоголю чи ліків. Неуважність під час роботи електроінструменту може призвести до серйозних травм людини.
- **Використовуйте засоби індивідуального захисту.** Завжди носіть засоби захисту очей. Такі як протипилова маска, нековзні захисні черевики, захист для слуху.
- **Запобігайте випадкового запуску.** Перед підключенням до джерела живлення та/або акумуляторної батареї, піднімаючи або переносючи інструмент, переконайтесь, що спеціальний ключ перебуває у вимкненому положенні. Перенесення електроінструменту з пальцем на кнопці запуску, небезпечно.
- Утримуйте належну опору та баланс під час використання. Це дозволяє краще контролювати електроінструмент у несподіваних ситуаціях.
- **Одягайтесь правильно.** Не носіть вільний одяг чи прикраси. Не тримайте волосся, одяг та рукавички поруч рухомих частин. Це все може потрапити до рухомих частин.
- Якщо до пристроїв передбачено приєднання збиральних коробів, переконайтесь, що вони підключені належним чином.

## Використання та догляд за електроінструментом

- Не перенавантажуйте електроінструмент. Використовуйте правильно електроінструмент для своїх потреб. З правильною швидкістю, електроінструмент зробить роботу краще і безпечніше.

- **Не використовуйте електроінструмент, якщо не працює кнопка запуску.** Будь-який електроінструмент, яким неможливо керувати за допомогою вимикача - небезпечний і його потрібно ремонтувати.
- **Відключіть штепсельну вилку від джерела живлення та/або акумуляторної батареї від електроінструменту перед тим, як робити будь-які налаштування, змінювати аксесуари або зберігати електроінструменти.** Це знизить ризик випадкового запуску електроінструменту.
- **Зберігайте електроінструменти в недоступному для дітей місці і не дозволяйте особам, незнайомим з електроінструментом або цими інструкціями, користуватися електроінструментом.**
- **Підтримуйте електроінструменти.** Перевірте рухомі деталі, поломки, які можуть вплинути на роботу електроінструменту. Якщо є якісь пошкодження, то перед використанням відремонтуйте електроінструмент. Багато випадків спричинені погано обслуговуваним електроінструментом.
- **Зберігайте ріжучі деталі гострими та чистими.**
- Використовуйте електроінструмент, аксесуари та деталі, тощо відповідно до інструкцій, враховуючи умови праці. Використання електроінструменту для операцій, відмінних від призначених, може призвести до небезпечної ситуації.

## Використання та догляд за акумуляторним інструментом

- **Перезаряджайте лише зарядним пристроєм, визначеним виробником.** Зарядний пристрій, який підходить для одного типу пристроїв, може створити небезпеку пожежі при використанні з іншим пристроєм.
- **Використовуйте електроінструменти лише із спеціально визначеними акумуляторними батареями.** Використання будь-яких інших акумуляторних батарей може призвести до травм і пожежі.
- **Якщо акумулятор не використовується, тримайте його подалі від металевих предметів.**

## EB132C

- За неправильного використання з акумулятора може витікати рідина. Уникайте з нею контакти. Якщо рідина потрапила на шкіру, промийте великою кількістю води. Якщо рідина потрапила в очі, зверніться до лікаря. Рідина, що викидається з акумулятора, може викликати роздратування або опіки.

**Сервіс**

- Використовуйте тільки оригінальні деталі при ремонті електродвигуна.

**Інструкції з безпеки газонокосарки****Загальні інструкції з техніки безпеки**

- Щоб забезпечити свою безпеку та безпеку інших людей, перед використанням пристрою ознайомтеся з цим посібником з експлуатації та його інструкціями з безпеки. Будь ласка, зберігайте інструкцію з експлуатації та інструкції з техніки безпеки для подальшого використання та завжди майте їх під рукою.
- Якщо передаєте пристрій іншому користувачу, то передайте інструкцію разом з пристроєм.
- Особи, які експлуатують пристрій, не повинні перебувати під впливом наркотичних речовин (алкоголь, наркотики або ліки).
- Експлуатуйте прилад лише у технічному вигляді, передбаченому виробником. Несанкціоновані зміни приладу виключають відповідальність виробника за будь-які наслідки пошкодження та/або каліцтва.
- Використовуйте прилад тільки при денному світлі або при хорошому штучному освітленні.
- Використовуйте прилад лише в сухих умовах. Захищайте від дощу та вологи. Потрапляння води в агрегат збільшує ризик ураження електричним струмом.
- Вимкніть пристрій і вийміть ключ безпеки за таких умов:
  - якщо залишаєте його без нагляду;
  - перед перевіркою, очищенням або виконанням інших робіт;
  - перед усуненням закупорки;
  - якщо потрапив сторонній предмет; Перевірте газонокосарку на наявність пошкоджень та відремонтуйте будь-які пошкодження у кваліфікованого фахівця чи сервісного центру.
  - якщо пристрій почне сильно вібрувати.

**Перед запуском пристрою**

- Перш ніж розпочати роботу, ознайомтеся з пристроєм та його функціями.
- Перед включенням огляньте газонокосарку та перевірте, чи немає ознак зносу та пошкоджень. Ніколи не використовуйте газонокосарку з пошкодженими або відсутніми щитками, наприклад клапанами та/або травозбірника.
- Не використовуйте прилад, який має несправну кнопку запуску, якщо косарку не можна включати чи вимикати.
- Працюючи з пристроєм, завжди носіть закрите взуття та довгі штани. Не керуйте приладом босоніж або в босоніжках.
- Перевірте місцевість, на якій буде використовуватися пристрій, і видаліть усі камені, палички, дроти, кістки та інші сторонні предмети, які могли б забрати підрозділ, щоб уникнути небезпеки для людей.

**При використанні пристрою**

- Не вмикайте пристрій, якщо в безпосередній близькості знаходяться люди (особливо діти) або тварини. Слідкуйте за тим, щоб діти не грали з апаратом.
- Зупиніть роботу, якщо ви помітили, що поруч є люди (особливо діти) або домашні тварини.
- Робота на схилах може бути небезпечною.
  - Переконайтеся, що у вас міцна опора і повільно рухайтесь.
  - Завжди косіть по схилу, а не вгору і вниз.
  - Будьте особливо обережні при зміні напрямку. Є ризик посковзнутись!
  - Не косіть на крутих схилах.
- Будьте особливо обережні, коли косите назад і тягнете газонокосарку до себе.
- Не нахиляйте газонокосарку при включенні мотора.
- Дотримуйтеся безпечної відстані відповідно до рамки ручки.

- Не вмикайте мотор, поки ваші ноги не знаходяться на безпечній відстані від лез.
- Будьте обережні і не потрапляйте в обертову планку різачка.
- Вимкніть газонокосарку перед нахилом або транспортуванням, наприклад з ділянки на ділянку.
- Ніколи не проходите по гравію, поки двигун працює. Є ризик, що каміння потрапить до електроінструменту!
- Перш ніж підняти або транспортувати газонокосарку, вимкніть двигун, витягніть ключ безпеки і зачекайте, поки ріжуче лезо не зупиниться.
- Не регулюйте висоту різання, поки двигун не вимикається і ріжуче лезо не зупиниться.
- Перед тим, як зняти травозбірник, вимкніть двигун і зачекайте, поки лезо зупиниться. Після чистки травозбірника обережно прикріпіть його та переконайтесь, що він надійно прикріплений до газонокосарки.
- По можливості не косіть мокру траву.
- Не працюйте з садовим інструментом у потенційно вибухонебезпечних умовах, де є легкозаймисті рідини, гази чи пил. Апарат може генерувати іскри, які можуть запалити пил або пари.
- Перериваючи роботу, ніколи не залишайте прилад без нагляду та зберігайте його в безпечному місці.

### Після використання пристрою

- Вимкніть пристрій, вийміть запобіжний ключ і поставте пристрій у безпечне місце.
- Тримайте прилад у недоступному для дітей місці.
- Переконайтесь, що вентиляційні прорізи в апараті чисті.
- Тримайте всі гайки, болти та гвинти щільно закрученими, щоб переконатися, що газонокосарка в безпечному робочому стані.
- Часто перевіряйте травозбірник на предмет зносу чи пошкоджень.

- Використовуйте ріжучі леза, призначені для цієї газонокосарки.
- Запчастини повинні відповідати вимогам, визначеним виробником. Тому використовуйте лише оригінальні запчастини або запасні частини, дозволені виробником. Під час заміни деталей, будь ласка, дотримуйтесь наданих інструкцій з установки та попередньо вийміть акумулятор.
- Проводьте ремонт виключно кваліфікованим фахівцем або сервісним центром.

### Інструкції з безпеки зарядного пристрою

- **Тримайте зарядний пристрій від ударів дощу та вологи.** Проникнення води в зарядний пристрій підвищує ризик ураження електричним струмом.
- **Зберігайте зарядний пристрій чистим.** Забруднення може призвести до небезпеки ураження електричним струмом.
- **Перед кожним використанням перевіряйте зарядний пристрій, кабель та вилку.** Якщо виявлено пошкодження, не використовуйте зарядний пристрій. Ніколи не відкривайте зарядний пристрій самостійно. Нехай ремонт проводиться тільки кваліфікованим спеціалістом та використовуйте лише оригінальні запчастини. Пошкоджені зарядні пристрої, кабелі та штепсельні вилки підвищують ризик ураження електричним струмом.
- **Не кладіть жодних предметів на зарядний пристрій та не ставте зарядний пристрій на м'які поверхні.** Є небезпека пожежі.
- **Переконайтесь, що напруга мережі відповідає напрузі, зазначеній на табличці із зарядним пристроєм.**
- **Ніколи не використовуйте зарядний пристрій, якщо кабель, штепсель або сам прилад пошкоджені.** Піднесіть зарядний пристрій до найближчого сервісного центру.
- **Ніколи не відкривайте зарядний пристрій.** Якщо зарядний пристрій несправний, віднесіть його до сервісного центру.

## EB132C

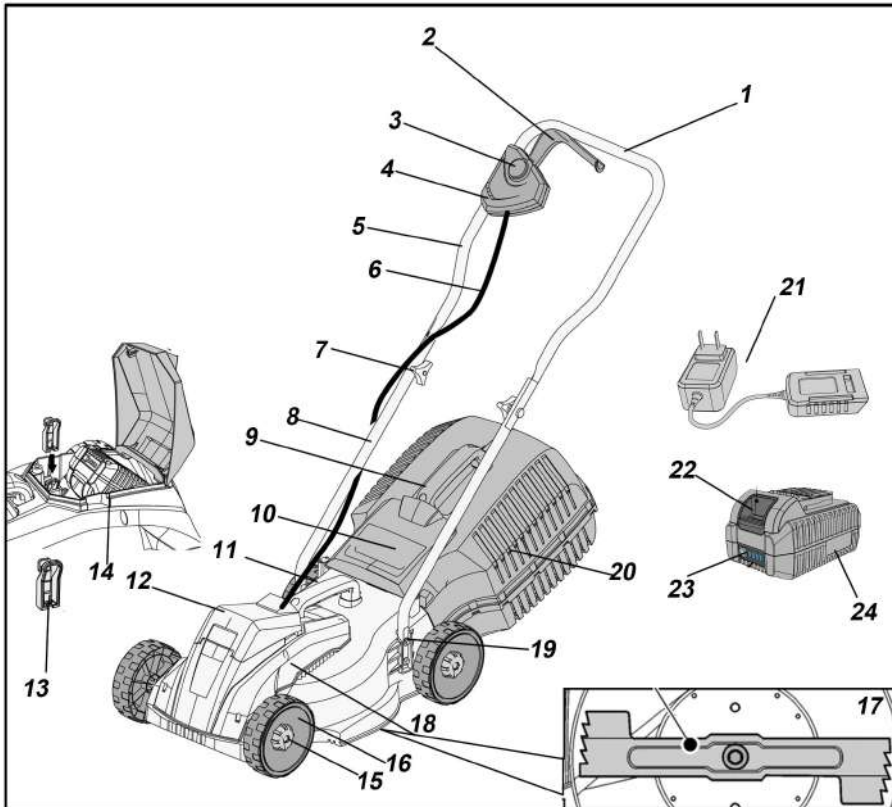
## Інструкції з безпеки для літій-іонних акумуляторів

- **Не відкривайте акумулятор.** Є ризик виникнення короткого замикання.
- **Захистіть акумулятор від тепла,** від постійного впливу сонячних променів, вогню, води та вологості. Є ризик вибуху.
- **При пошкодженні та неправильному використанні акумулятора можуть виділятися пари.** Провітріть територію та зверніться за медичною допомогою у разі виникнення скарг. Пари можуть дратувати дихальну систему.
- **За неправильного використання з акумулятора може витікати рідина.** Уникайте з нею контакти. Якщо рідина потрапила на шкіру, промийте великою кількістю води. Якщо рідина потрапила в очі, зверніться до лікаря. Рідина, що викидається з акумулятора, може викликати роздратування або опіки.
- **Використовуйте лише оригінальні акумулятори з напругою, зазначеною на табличці з електроінструментом.** Якщо використовуються інші батареї, відновлені батареї або сторонні виробників, існує ризик отримання травм, а також пошкодження, спричиненого вибухом акумуляторів.
- **Напруга акумулятора має відповідати напрузі зарядки акумулятора зарядного пристрою.** Інакше існує небезпека пожежі та вибуху.
- **Перезаряджайте лише зарядним пристроєм від виробника.** Зарядний пристрій, що підходить для одного типу акумуляторних батарей, може створювати небезпеку пожежі при використанні іншого акумулятора.
- **Гострі предмети, такі як цвяхи або викрутки, або зовнішні сили можуть пошкодити акумулятор.** Це може призвести до внутрішнього короткого замикання і акумулятор може загорітися, вибухнути або перегрітися.

## Технічні характеристики

| Прилад  |      | Газонокосарка  |       |
|---|------|----------------|-------|
| Модель  |      | EB132C         |       |
| Номінальна напруга                                  |      | V <sub>~</sub> | 40    |
| Тип акумулятора                                     | EB20 | Ag             | 2.0   |
| Ширина ріжучої кромки                               |      | мм             | 320   |
| Висота різання                                      |      | мм             | 20-60 |
| Має травозбірник                                    |      | л              | 40    |
| Обороти холостого ходу                              |      | об/хв          | 3900  |
| Рівень гучності L <sub>WA</sub>                     |      | дБ(А)          | 94    |
| Вага відповідно до "ЕРТА 01/2003" (без акумулятора) |      | кг             | 12    |
| Вага акумулятора                                    | EB20 | кг             | 0.75  |

## Overview



- 1 Ручка
- 2 Важіль
- 3 Перемикач блокування
- 4 Перемикач з'єднувальної коробки
- 5 Верхня ручка
- 6 Кабель
- 7 Ручка для складання
- 8 Нижня ручка
- 9 Ручка травозбірника
- 10 Задні дверцята
- 11 Ручка
- 12 Кришка акумуляторного блоку
- 13 Ключ безпеки
- 14 Слот для акумулятора

- 15 Колісний болт
- 16 Колесо
- 17 Лезвие
- 18 Защитный кожух
- 19 Нижнє кріплення ручки
- 20 Травозбірник
- 21 Зарядний пристрій\*
- 22 Кнопка від'єднання акумулятора
- 23 Світлодіодний індикатор стану заряду
- 24 Акумулятор EB20 (2.0Ah)\*

\* Необов'язково. Залежно від пристрою.



EB132C

## Інструкція по застосуванню

### Перед початком робіт

Розпакуйте садовий інструмент та переконайтесь, що всі деталі присутні та не пошкоджені.

#### **i** ПРИМІТКА

Акумулятори (необов'язково в комплекті; залежно від поставки) не повністю заряджені. Перед початковою експлуатацією зарядіть акумулятори повністю. Дивіться посібник користувача із зарядним пристроєм.

### Ключ безпеки



У пристрої є ключ безпеки. Ключ знаходиться під кришкою акумулятора.

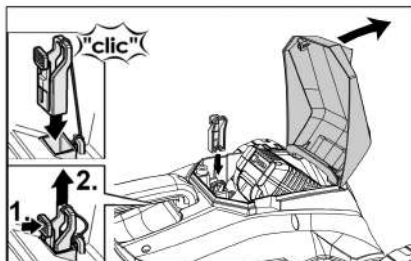
Виймаючи ключ, живлення двигуна приймається.

#### **⚠** УВАГА!

Вийміть ключ безпеки:

- якщо газонокосарка залишається без нагляду;
  - перед перевіркою, очищенням або виконанням інших робіт на інструменті;
  - перед усуненням закупорок;
  - якщо потрапив сторонній предмет.
- Перевірте
- газонокосарку на пошкодження, а будь-які пошкодження відремонтуйте у кваліфікованого фахівця або сервісного центру.
  - якщо пристрій почне сильно вібрувати .

- Щоб вийняти ключ, натисніть замок (1) і витягніть ключ безпеки (2).



- Вставляйте ключ до клацання.

### Комплектація

#### **⚠** УВАГА!

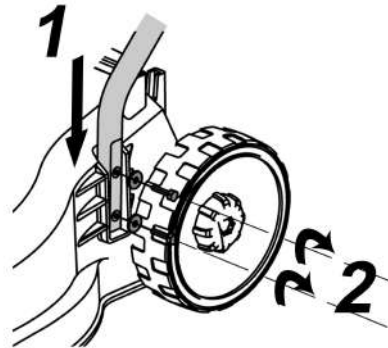
Перш ніж виконувати будь-які роботи з садового інструменту, вийміть запобіжний ключ.

### Прикріплення ручки

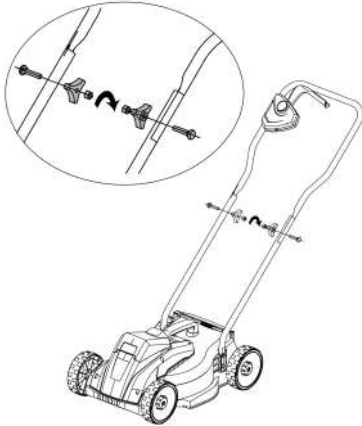
#### **⚠** ОБЕРЕЖНО!

При складанні або розкладанні ручки кабель може бути пошкоджений. Переконайтесь, що кабель не зігнутий.

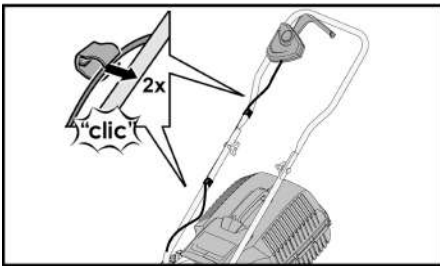
- Вставте нижню ручку в проріз (1).
- Вирівняйте отвори. Закріпіть гвинти, як показано на рис. (2).



- Помістіть верхню ручку на нижню ручку.
- Прикріпіть верхню ручку. Вставте різьбовий болт через отвори у верхній ручці та нижній ручці. Закріпіть гвинти.

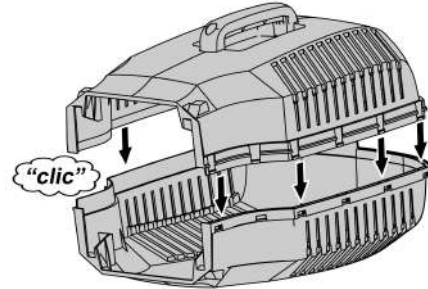


- Прикріпіть кабель двома кабельними зажимами.



### Збір травозбірника

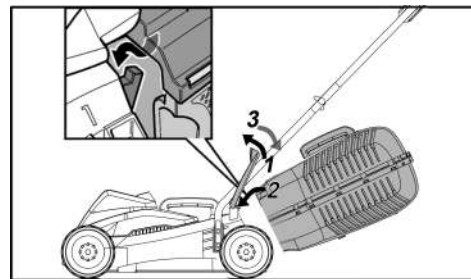
- З'єднайте дві нижні частини разом, поки не почуєте клацання (1.).



- З'єднайте з верхньою частиною і натисніть, поки не клацне (3.).

### Кріплення травозбірника

- Підніміть випускний клапан (1).
- Повісьте блок для збору трави на газонокосарку (2).
- Опустіть випускний клапан (3).

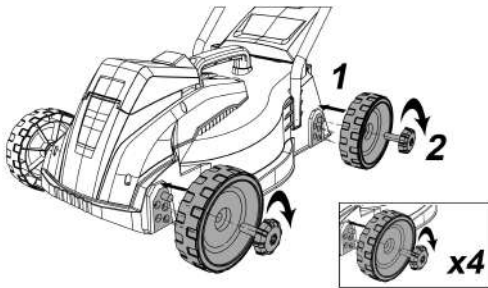


## EB132C

### Регулювання висоти різання

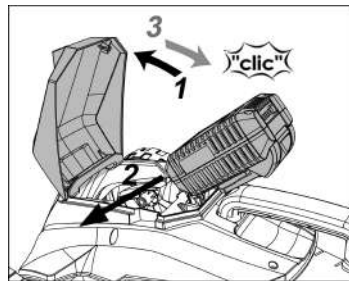
Висота різання може змінюватись за 5 кроків від 20 мм до 60 мм при різних положеннях колеса.

- Встановіть колесо в потрібне положення.
- Вставте болт і зафіксуйте його.
- Повторіть описані вище дії для інших коліс.

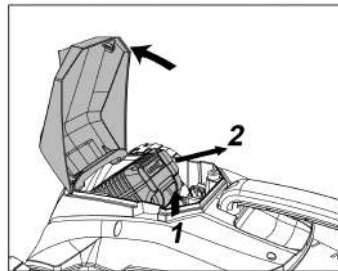


### Встановлення / заміна акумулятора

- Заряджання акумулятора відбувається, як описано в посібнику користувача зарядного пристрою.
- Відкрийте кришку акумуляторної батареї (1).
- Вставляйте заряджену батарею в електроінструмент, поки вона не клацне та не зафіксується на місці (2).
- Закрийте кришку акумуляторної батареї (3).



- Щоб витягти, натисніть кнопку звільнення (1), і витягніть акумулятор (2).

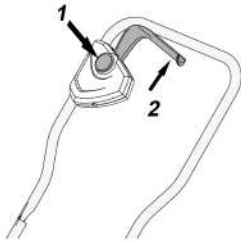


**⚠ ОБЕРЕЖНО!**  
 Захистіть контакти акумулятора, коли акумулятор не використовується.  
 Вільні металеві деталі можуть спричинити коротке замикання - це вибухонебезпечно!

## Включення та вимкнення інструменту

### Включення

- Натисніть блокування вимикача і утримуйте (1).
- Потягніть важіль до ручки (2).  
Мотор запрацює.



### Вимкнення

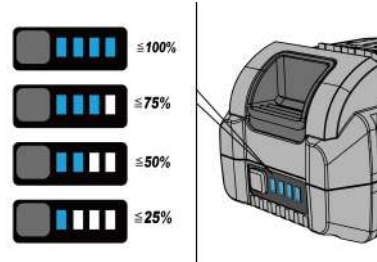
- Відпустіть важіль і мотор зупиняється.

#### **⚠ УВАГА!**

Після відпускання ручки мотор продовжує ще працювати. Є небезпека травм!

## Стан заряду акумулятора

- Натисніть кнопку, щоб перевірити стан заряду за індикатором стану заряду.



Індикатор вимикається через 3 секунди.

Якщо світлодіод загоряється червоним, акумулятор потрібно зарядити. Якщо світлодіод не загориться після натискання кнопки, акумулятор вийшов з ладу і його потрібно замінити.

## Зняття та очищення травозбірника

Регулярно перевіряйте травозбірник. Коли він заповниться, будь ласка, зніміть його та почистіть.

- Вимкніть двигун.
- Зачекайте, поки лезо зупиниться.
- Підніміть випускний клапан.
- Від'єднайте травозбірник.
- Опустіть випускний клапан вниз.
- Очистіть травозбірник.
- Перш ніж поставити назад травозбірник, видаліть будь-які зайві речі із зони різання.

## EB132C

## Робота без травозбірника

Щоразу, коли ви від'єднуєте травозбірник, клапан дефлектора опускається вниз. Працюючи без травозбірника, скошена трава викидається прямо на газон.

## Поради щодо догляду за газоном

Ось кілька порад, які допоможуть вам забезпечити здоровий вигляд газону та забезпечити рівномірний ріст:

- Газони складаються з різних типів трави. Часте скошування сприяє зростанню трави, в результаті чого розвиваються міцна коренева система. Якщо ви рідко скошуєте траву, ви сприятимете розвитку швидкорослим видам трави та інших бур'янів.
- Нормальна висота газону приблизно 4-5 см. Косити слід лише третину від загальної висоти.
- Намагайтеся не обрізати траву коротше 4 см, інакше газон постраждає в посушливі періоди.
- Якщо трава виросла особливо високо (наприклад, у період свят ви не косили траву), обріжте її до нормальної висоти в кілька етапів.
- Під час косіння злегка перекивайте скошені валки.

## Технічне обслуговування та догляд

### УВАГА!

*Перш ніж проводити будь-які роботи з обслуговування та прибирання садового інструменту, вийміть акумулятор.*

*Гостре лезо для різання! Одягніть захисні рукавички.*

## Очистка

Газонокосарка

### УВАГА!

Не використовуйте воду або рідкі миючі засоби.

По можливості завжди чистіть агрегат безпосередньо після скошування.

- Вийміть акумулятор.
- Витягніть травозбірник.
- Після покосу, газонокосарку завжди чистіть щіткою.
- Залишки трави обережно видаліть з леза. Видаліть застрягли залишки трави за допомогою палички.
- Тримайте вентиляційні отвори в чистоті

## Травозбірник

- Для ретельного прибирання травозбірник можна очистити шлангом.
- Щоб переконатися, що індикатор рівня заповненості функціонує правильно, регулярно очищайте область під індикатором на внутрішній стороні травозбірника щіткою.

## Заміна/заточка ріжучого бруса

### УВАГА!

*Щоб захиститися від травм та порізів, всі роботи має виконувати спеціаліст, такі як заміна або повторне зачищення штанги (необхідний спеціальний інструмент).*

*Запчастини повинні відповідати вимогам, визначеним виробником. Тому використовуйте лише оригінальні запчастини або запасні частини, дозволені виробником.*

## Ремонт

Перевірте прилад на наявність пошкоджень. Ремонт може проводитися тільки у сервісному центрі обслуговування клієнтів.

## Зберігання

### Загальна інформація

- Перед тим як скласти інструмент після використання, вийміть запобіжний ключ.
- Зберігайте прилад у сухому та не вологому місці (10-25°C).
- Зберігайте акумулятор та пристрій окремо.
- Перед тим, як зберігати пристрій взимку, зарядіть акумулятор.
- Тримайте прилад, зокрема його пластикові компоненти, подалі від легкозапальних рідин, бензину, нафтопродуктів, олії тощо. Вони містять хімічні речовини, які можуть пошкодити пластикові компоненти пристрою.
- Добрива та інша садова хімія містять речовини, які можуть мати сильну корозійну дію на металеві частини пристрою. Тому не зберігайте пристрій біля цих речовин.

### Складання газонокосарки


#### **ОБЕРЕЖНО!**

*При складанні або розкладанні ручки, кабель може бути пошкоджений. Переконайтесь, що кабель не перекручений.*

Ручку можна скласти вниз, щоб зручніше зберігати та транспортувати.

- Відкрутіть болти де з'єднуються верхня і нижня ручки. Складіть верхню ручку вниз.

## Інформація щодо утилізації

 Тільки країни ЄС:  
Не викидайте електроінструменти в побутові відходи! Відповідно до Європейської директиви 2012/19/ЄС щодо відходів електричного обладнання, слід збирати окремо та переробляти екологічно чистим способом.



### **Переробка сировини замість утилізації.**

Пристрій, аксесуари та упаковка повинні бути перероблені екологічно чистим способом. Пластикові деталі визначені для переробки відповідно до типу матеріалу.

#### **УВАГА!**

*Не кидайте акумулятори / батареї в побутові відходи, вогонь або воду.*

*Не відкривайте використані акумулятори.*

*Акумулятори/батареї слід збирати, переробляти або утилізувати екологічно чистим способом.*

## EB132C

---

Тільки країни ЄС:

Відповідно до Директиви 2006/66/ЄС несправні або використані акумулятори повинні бути перероблені.

 **ПРИМІТКА**

*Попросіть свого дилера про варіанти утилізації!*

## Гарантія

---

Цей продукт виготовлений за найвищими стандартами якості. При придбанні нового товару надається 24-місячна гарантія виробника, яка набуває чинності з дня придбання товару. Гарантія охоплює лише дефекти, які можна віднести до матеріальної та/або виробничої несправності. Оформляючи звертання під гарантію, додайте оригінал квитанції про продаж із датою покупки. Ремонт за гарантією може здійснюватися тільки в майстернях або сервісних центрах, уповноважених виробником.

Претензія може бути подана під гарантію лише в тому випадку, якщо електроінструмент використаний за призначенням.

Ця гарантія не розповсюджується, якщо дефекти спричинені внаслідок:

- не правильного використання
- комерційне використання
- спроби ремонту в несанкціонованих ремонтних центрах
- пошкодження від зовнішніх впливів, сторонніх предметів, речовин або аварій.

## **ОФИЦИАЛЬНЫЙ ДИЛЕР В УКРАИНЕ:**

[storgom.ua](http://storgom.ua)

## **ГРАФИК РАБОТЫ:**

Пн. – Пт.: с 8:30 по 18:30

Сб.: с 09:00 по 16:00

Вс.: с 10:00 по 16:00

## **КОНТАКТЫ:**

+38 (044) 360-46-77

+38 (066) 77-395-77

+38 (097) 77-236-77

+38 (093) 360-46-77

Детальное описание товара:

<https://storgom.ua/product/akkumulyatornaya-gazonokosilka-swift-eb132c.html>

Другие товары: <https://storgom.ua/akkumulyatornyye-gazonokosilki.html>