



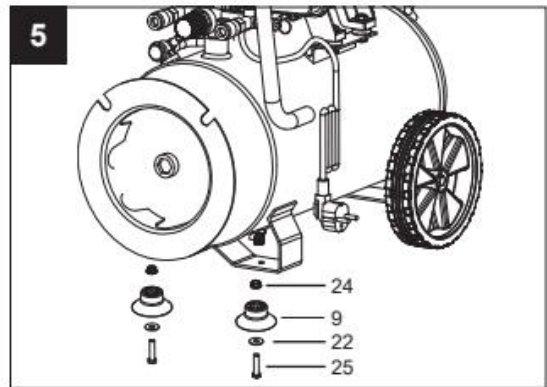
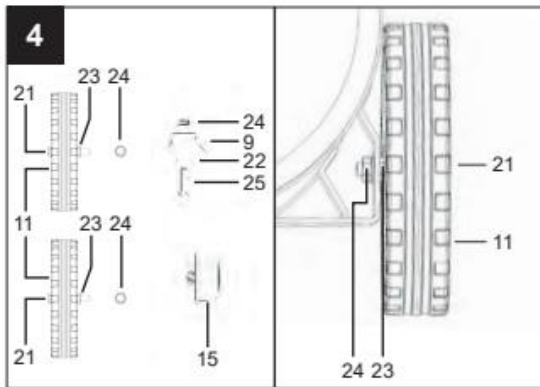
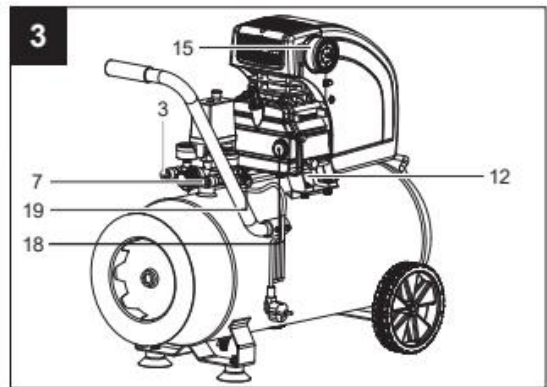
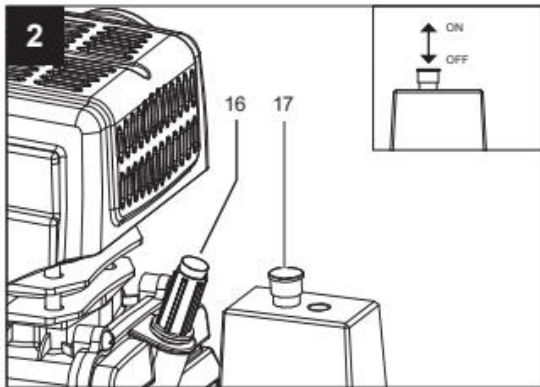
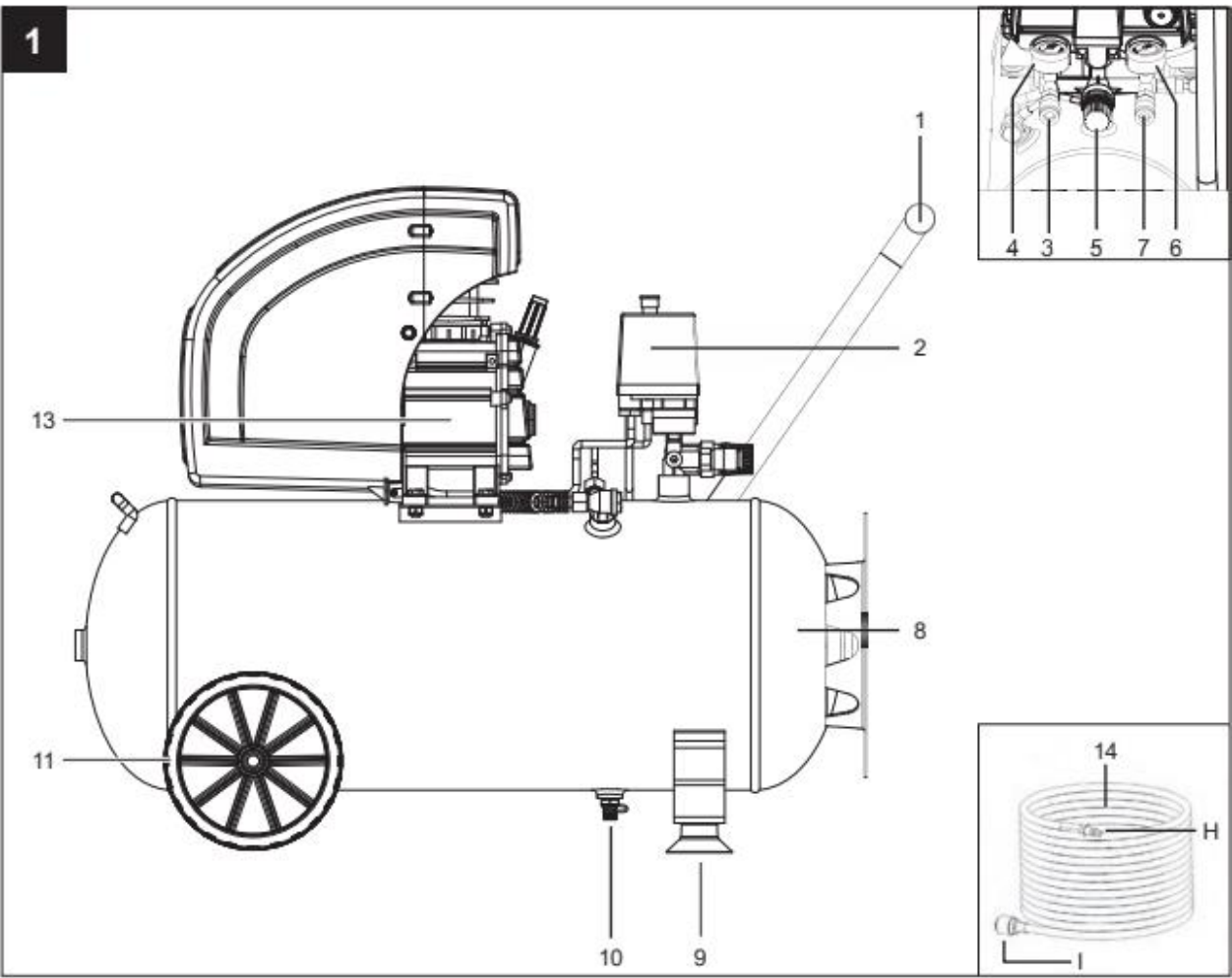
Інструкція користувача для компресора PKO500A1

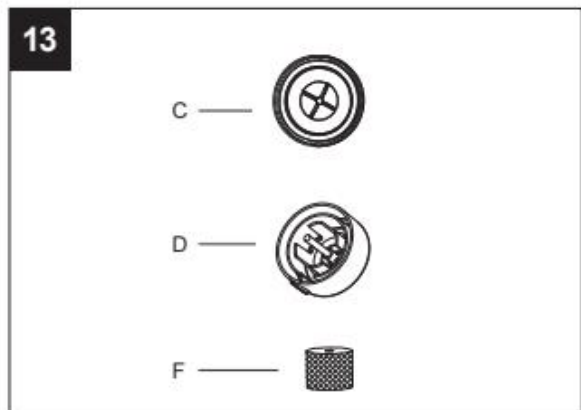
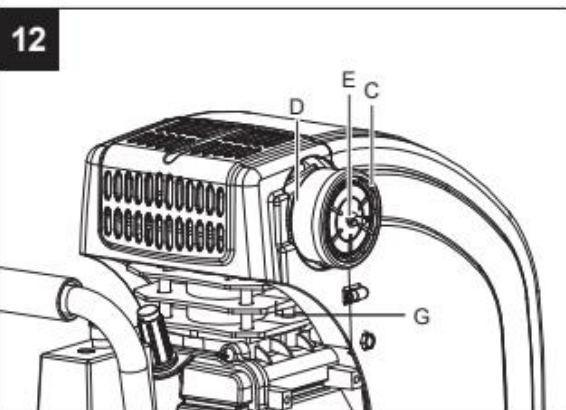
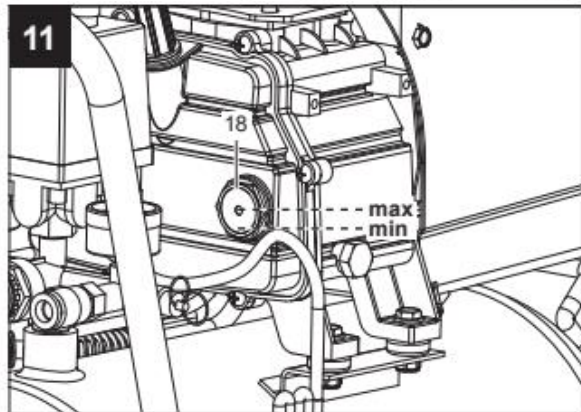
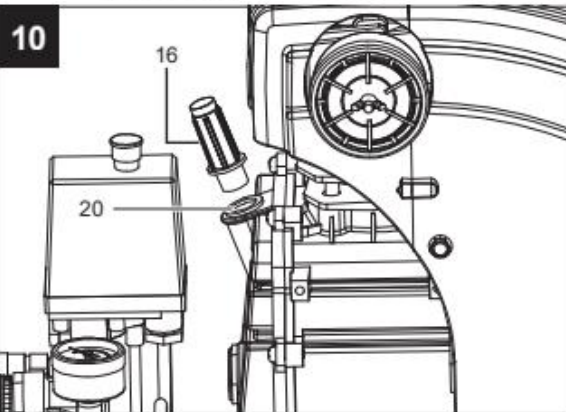
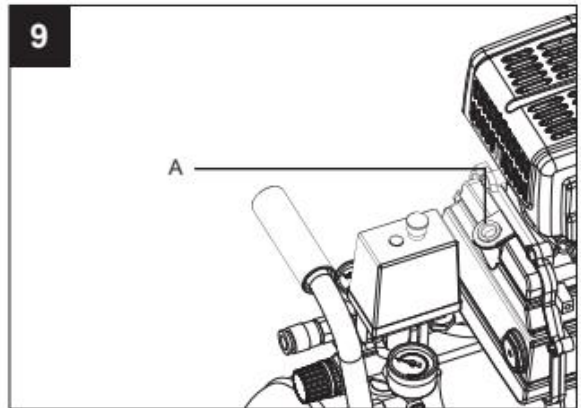
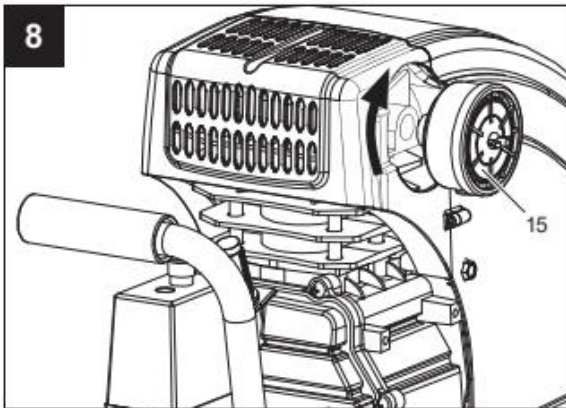
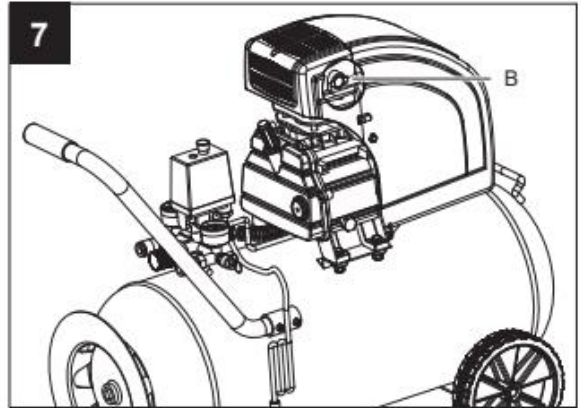
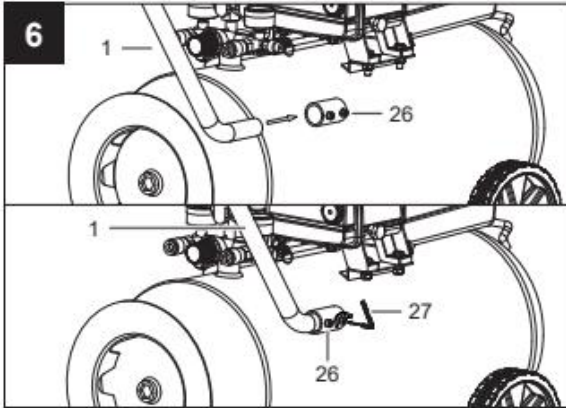


Сервісний центр / Service Centre:
Tel.: +38 044 200 50 61, Fax: +38 044 200 50 63



Не викидайте електроінструменти разом з побутовими відходами.
Згідно з Європейською директивою 2002/96/EC щодо утилізації
електроінструментів, їх та їхні частини варто збирати окремо та передавати
на повторну переробку.





	Уважно ознайомтеся з інструкцією!
	Одягайте захисні навушники.
	Обережно! Гарячі частини!
	Обережно! Електрична напруга!
	Обережно! Обладнання з дистанційним керуванням, може вмикатися без попередження.
	Увага! Перед першим використанням, перевірте рівень оливи і встановіть зливний клапан.

1. Вступ

Виробник:

SCHEPPACH

Fabrikation von Holzbearbeitungsmaschinen GmbH Günzburger Strasse 69

D-89335 Ichenhausen/Germany

ШАНОВНИЙ ПОКУПЕЦЬ

Бажаємо Вам приємної та ефективної роботи з Вашим пристроєм.

ЗВЕРНІТЬ УВАГУ

Згідно з дійсним законодавством, виробник не несе відповідальність за будь які пошкодження, завданні інструментом у випадках:

- Неправильного використання
- Не виконання вимог посібника
- Ремонту, що здійснювали особи, що не мають відповідних прав.
- Встановлення та використання будь яких неоригінальних частин чи деталей.
- Неправильне використання та обслуговування.
- Невідповідність системи електропостачання нормам і директивам.

Рекомендації:

Уважно ознайомтесь з усією інструкцією перед початком робіт.

Цей посібник допоможе Вам ознайомитись з інструментом та правилами використання. Інструкція містить важливу інформацію стосовно того як: безпечно, вміло та економічно використовувати Ваш інструмент, уникнути небезпек, скоротити затрати на ремонт, скоротити робочий час та збільшити тривалість використання інструменту.

Разом з інструкціями безпеки, що містяться в посібнику Вам слід також виконувати законодавчі норми та нормативи, що діють на території Вашої країни.

Посібник мусить постійно бути поруч з пристроєм. Для захисту від пилу та бруду, помістіть його в пластиковий футляр. Кожний оператор, перед початком роботи з інструментом, мусить з ним уважно ознайомитись.

Працювати з пристроєм має право тільки тренований персонал, котрий було попереджено про всі можливі небезпеки роботи з пристроєм. Слід дотримуватись мінімальних обмежень по віку. Разом з правилами безпеки, описаними в цьому посібнику та в нормативних актах Вашої країни, дотримуйтесь загальних порад та правил поведінки для всіх технічних пристроїв та деревообробної техніки.

Виробник не несе відповідальності за збитки чи нещасні випадки, що виникли внаслідок неправильного поводження з інструментом та недотримання інструкцій з безпеки.

2. Опис приладу (Рис.1-13)

1. Транспортна ручка
2. Регулятор тиску
3. Швидкороз'ємна муфта для регульованого тиску
4. Датчик тиску (встановлений тиск)
5. Регулятор тиску
6. Датчик тиску (фактичний тиск)
7. Швидкороз'ємна муфта (нерегульованого тиску)
8. Бак
9. Опорні ніжки
10. Дренажна пробка для конденсованої води
11. Колесо
12. Дренажна пробка для зливу оливи
13. Компресорний насос

14. Шланг для стисненого повітря
15. Повітряний фільтр
16. Герметизуюча пробка для оливи
17. Вмикач/вимикач
18. Оглядове віконце (індикація рівня оливи)
19. Запобіжний клапан
20. Отвір для оливи
21. Фланцевий гвинт
22. Шайба
23. Гайка
24. Фланцева гайка
25. Гвинт
26. Шестигранний гвинт
27. Шестигранний ключ 5мм

3. Комплектація

- 1x Транспортна ручка
- 1x Повітряний фільтр
- 2x Опорні ніжки
- 2x Колесо
- 1x Матеріали для монтажу
- 1x Герметизуюча пробка для оливи
- 1x Шланг для стисненого повітря
- 1x Шестигранний ключ 5мм
- 1x Переклад оригінальної інструкції

- Після розпакування, перевірте всі частини на предмет пошкодження під час транспортування. Проінформуйте постачальника про виявлені проблеми відразу ж. Всі скарги, отримані пізніше, розглядатися не будуть.

- Впевніться в тому, що комплект поставки повний.
- Перед запуском пристрою, уважно ознайомтеся з інструкцією.
- Використовуйте тільки оригінальні аксесуари, витратні матеріали та запчастини. Запчастини можна придбати у вашого дилера.
- При замовленні запчастин вказуйте код, тип, рік виробництва приладу.

УВАГА

Пристрій та пакувальні матеріали - це не іграшки! Дітям не можна дозволяти гратися з поліетиленовими пакетами, плівками та невеликими деталями! Є ризик проковтування і задухи!

4. Цільове використання

Компресор призначений для утворення стисненого повітря для пневматичних інструментів, якими можна керувати повітрям об'ємом до прибл. 260 л / хв (наприклад, нагнітач шини, пневмопістолет та фарборозпилювач). Через обмежений вихід повітря не можна використовувати компресор для приводу інструментів з дуже високим споживанням повітря (наприклад, орбітальні шліфувальні машини, точильні інструменти та молоткові викрутки).

Обладнання слід використовувати лише за встановленим призначенням.

Будь-яке інше використання вважається випадком нецільового використання. Користувач/оператор, а не виробник, несе відповідальність за будь-який випадок пошкодження чи травми будь-якого виду, спричинені внаслідок нецільового використання приладу.

Зверніть увагу, що наше обладнання не було розроблене для використання в комерційних, торгових або промислових програмах. Наша гарантія втрачає чинність, якщо обладнання використовується в комерційних, торгових чи промислових підприємствах або в схожих цілях.

5. Інформація з техніки безпеки

Увага! Необхідно дотримуватися наступних основних заходів безпеки при використанні електричних інструментів для захисту від ураження електричним струмом, ризику травмування та пожежі. Прочитайте це повідомлення перед використанням електричного інструменту та збережіть інструкції з безпеки для подальшого посилання.

Увага! Наступні основні дії з безпеки повинні бути прийняті під час використання цього компресора для захисту користувача від ураження електричним струмом та ризику отримати травми та пошкодження. Прочитайте і дотримуйтесь цих інструкцій перед використанням обладнання.

Безпечна робота

- 1 Зберігайте робочу зону в порядку
 - Порушення в робочій зоні може призвести до нещасних випадків.
- 2 Враховуйте вплив навколишнього середовища
 - Захищайте електричні інструменти від дощу.
 - Не використовуйте електроінструменти у вологому або мокрому середовищі. Існує небезпека ураження електричним струмом!
 - Переконайтесь, що робоча зона добре освітлена.
 - Не використовуйте електроінструменти там, де є ризик виникнення пожежі чи вибуху.
- 3 Захистіть себе від ураження електричним струмом
 - Уникайте фізичного контакту із заземленими частинами (наприклад, труби, радіатори, електричні колонки, охолоджувальні агрегати).
- 4 Тримайте дітей подалі
 - Не дозволяйте іншим особам торкатися обладнання або електричних кабелів, тримайте їх подалі від робочої зони.
- 5 Безпечно зберігайте невикористані електричні інструменти
 - Невикористані електроінструменти слід зберігати в сухому місці, на підвищеному або закритому місці поза межами досяжності дітьми.
- 6 Не перевантажуйте електричні інструменти
 - Вони працюють краще і безпечніше у зазначеному діапазоні потужності
- 7 Носіть відповідний одяг
 - Не носіть широкий одяг чи прикраси, які можуть заплутатися в рухомих частинах.
 - Під час роботи на вулиці рекомендуються гумові рукавички та нековзаюче взуття.
 - Зав'яжіть довге волосся назад у сіточку для волосся.
- 8 Не використовуйте кабель для тих цілей, для яких він не призначений
 - Не використовуйте кабель, щоб витягувати вилку з розетки. Захистіть кабель від нагрівання, жиру та гострих країв.
- 9 Подбайте про свої інструменти
 - Тримайте компресор чистим, щоб він працював добре і безпечно.
 - Дотримуйтесь інструкцій з технічного обслуговування.
 - Перевіряйте електричний кабель щоразу перед підключенням електроінструменту, негайно замініть його за допомогою кваліфікованого спеціаліста у разі пошкодження.
 - Регулярно перевіряйте подовжувальні кабелі та замінійте їх при пошкодженні.
- 10 Витягніть вилку з розетки
 - Якщо електроінструмент не використовується си здійснюється його технічне обслуговування витягніть вилку з розетки.
- 11 Уникайте випадкового запуску

- Переконайтесь, що вимикач вимкнено, коли підключаєте штепсельну вилку до розетки.
- 12 Використовуйте подовжувальні кабелі на відкритому повітрі
- Використовуйте лише затверджені та належним чином ідентифіковані подовжувальні кабелі для використання на відкритому повітрі.
 - Використовуйте кабельні барабани лише у нерозподіленому стані.
- 13 Будьте уважні
- Зверніть увагу на те, що ви робите. Не використовуйте електричний інструмент коли ви відволікаєтесь.
- 14 Перевірте електроінструмент на предмет можливих пошкоджень
- Захисні пристрої та інші деталі повинні бути ретельно оглянуті, щоб переконатися, що вони функціонують належним чином.
 - Перевірте, чи працюють рухомі деталі безперешкодно і не заклинюють, чи не пошкоджені деталі. Всі деталі повинні бути правильно встановлені.
 - Пошкоджені захисні пристрої та деталі повинні бути належним чином відремонтовані або замінені у відповідних майстернях, якщо інше не вказано в посібнику з експлуатації.
 - Пошкоджені вимикачі необхідно замінити в майстерні обслуговування клієнтів.
 - Не використовуйте несправні або пошкоджені електричні кабелі.
 - Не використовуйте жодного електричного інструменту, на якому перемикач не можна включати та вимикати.
- 15 Проводити ремонт електричного інструменту лише кваліфікованим електриком
- Цей електричний інструмент відповідає регламентам безпеки. Ремонт може виконувати тільки кваліфікований електрик з використанням оригінальних запчастин. Інакше можуть трапитися нещасні випадки.
- 16 Важливо!
- Для власної безпеки потрібно використовувати лише аксесуари та додаткові пристрої, перелічені в інструкції або рекомендовані або зазначені у виробника.
- 17 Шум
- Носіть захисні навушники, використовуючи компресор.
- 18 Заміна кабелю живлення
- Щоб запобігти можливим нещасним випадкам, заміну електричного кабелю повинен проводити лише кваліфікований електрик. Ризик ураження електричним струмом!
- 19 Надувні шини
- Безпосередньо після накачування шин перевірте тиск з відповідним манометром.
- 20 Відповідні компресори для експлуатації на будівельних майданчиках
- Переконайтесь, що всі з'єднання та фітинги придатні для гранично допустимого робочого тиску компресора.
- 21 Місце установки
- Встановіть компресор на рівну поверхню.
- 22 Шланги подачі при тиску вище 7 бар повинні бути спеціально посилені (наприклад, армовані).

ДОДАТКОВІ ІНСТРУКЦІЇ З БЕЗПЕКИ

Інструкції з техніки безпеки для роботи зі стисненим повітрям і пневмо інструментами

- Компресорний насос і частини приладу можуть дуже нагріватися під час експлуатації. Дотик до цих частин може призвести до опіку.
- Повітря, яке всмоктується компресором, повинно не містити домішок, які можуть спричинити пожежі або вибухи в компресорному насосі.
- Відпускаючи швидко роз'ємну муфту, тримайте шланг муфти рукою. Таким чином можна захистити себе від травм при відбиванні шланга.
- Носіть захисні окуляри під час роботи з пневмоінструментами. Сторонні тіла або здуті деталі можуть легко спричинити травми.
- Не спрямовуйте потік стисненого повітря на людей, не чистіть одяг під час носіння. Небезпека травм!

Інформація щодо безпеки під час розпилення фарби

- Не обробляйте фарби або розчинники з температурою спалаху нижче 55 ° C. Є небезпека вибуху!
- Не нагрівайте фарби або розчинники. Є ризик вибуху!

- Якщо обробляються небезпечні рідини, надягайте захисні фільтрувальні блоки. Також дотримуйтесь інформації про безпеку, яку надають виробники таких рідин.
 - Потрібно дотримуватись інструкцій з безпеки, що зазначені на пакуванні фарби чи рідини, що розпилюється.
 - Необхідно вжити додаткових захисних заходів, за необхідності, особливо таких як використання спецодягу та респіраторів.
 - Не палити під час обприскування та / або в робочій зоні. Є ризик вибуху! Пари фарби є вибухонебезпечними.
 - Ніколи не встановлюйте та не використовуйте прилад поблизу вогню, під прямими сонячними променями чи поряд з іскроутворюючими приладами.
 - Не зберігайте та не споживайте їжу та напої в робочій зоні.
Пари фарби шкідливі для вашого здоров'я.
 - Робоча площа повинна перевищувати 30 м³ і під час обприскування та сушіння слід забезпечити достатню вентиляцію. Не розпоршуйте проти вітру.
 - Не обробляйте засоби, такі як уайт-спірит, спирт і метиленхлорид із шлангом ПВХ під тиском. Ці носії зруйнують шланг під тиском.
- Бак для повітря
- Ви повинні підтримувати бак під тиском у справному стані, негайно проводити необхідні роботи з технічного обслуговування та ремонту та виконувати відповідні заходи безпеки.
 - Заборонено використовувати бак під тиском, якщо він пошкоджений.
 - Перш ніж користуватися, перевіряйте бак на наявність іржі та пошкоджень. Не використовуйте компресор з пошкодженим або іржавим баком. Якщо ви виявите будь-які пошкодження, то, будь ласка, зверніться до служби підтримки клієнтів.

Не втрачайте цих інструкцій з безпеки

Потенційні небезпеки

Прилад вироблений згідно сучасних технологій і загально визнаних правил безпеки. Однак можуть виникати потенційні ризики небезпеки.

- Шум може становити загрозу здоров'ю. Якщо під час роботи пристрою перевищується дозволений рівень шуму, вдягайте захисні навушники.
- Використання пошкоджених кабелів може викликати травмування електричним струмом.
- Навіть якщо були вжиті всі заходи безпеки, деякі ризики можуть зберігатися.
- Потенційні ризики можуть бути мінімізовані при дотриманні рекомендацій описаних в розділах цього посібника.

Навіть якщо всі заходи безпеки були вжиті та при дотриманні всіх рекомендацій і правил, деякі ризики можуть зберігатися, а саме:

- Враження легень при роботі з пристроєм без респіратора.
- Пращення слуху при відсутності захисних навушників.
- Враження зору при відсутності захисних окулярів чи екрану.

6. Технічні характеристики

Напруга	220-240 В/50Гц
Потужність	1,8Вт
Тип експлуатації	S1
Швидкість	2850 хв-1
Ємність баку	Прибл. 50л
Робочий тиск	Прибл. 10 бар

Теоретичний об'єм всмоктування	Прибл. 260 л/хв
Рівень потужності шуму L_{WA}	97 дБ (А)
Тип захисту	IP20
Вага	34 кг
Олива (15W 40) л	Прибл. 0,4
Макс. висота (над рівнем моря)	1000 м

Шумові характеристики вимірювалися згідно EN ISO 3744:1995.

Одягайте захисні навушники.

Вплив шуму може призвести до втрати слуху.

7. Перед запуском обладнання

Перш ніж підключити обладнання до електромережі переконайтесь, що дані на модельній табличці відповідають даним мережі.

- Переверте обладнання на наявність пошкоджень, які могли статися під час руху. Повідомте про будь-які збитки транспортну компанію, яку використовували для доставки компресора.

- Встановіть компресор поблизу точки живлення.
- Переконайтесь, що вхідне повітря сухе і без пилу.
- Не встановлюйте компресор у вологому або вмокрому приміщенні.

- Компресор можна використовувати тільки у відповідних приміщеннях (з хорошою вентиляцією та температурою навколишнього середовища від +5 ° С до 40 ° С). В приміщенні не повинно бути пилу, кислот, парів, вибухонебезпечних газів.

- Компресор призначений для використання в сухих приміщеннях. Забороняється використовувати компресор у місцях, де проводяться роботи з розпиленою водою.

- Рівень масла в компресорному насосі необхідно перевірити перед введенням обладнання в експлуатацію.

8. Введення та експлуатація

Важливо!

Ви повинні повністю зібрати прилад перед його використанням вперше!

Для монтажу та вам знадобляться гайкові ключі розміром 12, 13 та 14 мм (не включено в комплект поставки).

8.1 Монтаж коліс (рис. 4)

- Установіть поставлені колеса, як показано на малюнку.

8.2 Монтаж опорних ніг (рис. 4,5)

- Встановіть поставлену опорну ногу, як показано на малюнку.

8.3 Монтаж транспортної ручки (рис. 6)

- Встановіть поставлену транспортну ручку, як показано на малюнку.

8.4 Монтаж повітряного фільтра (рис. 7,8)

- Зніміть транспортну заглушку (В) і прикрутіть повітряний фільтр (15) до приладу.

8.5 Зміна транспортного покриття (А) (рис. 9,10)

- Зніміть транспортну кришку з отвору масляного фільтра (20) і вставте герметизуючу масляну заглушку, що поставляється в комплекті (16) в отвір для оливи.

8.6 Підключення до мережі

- Компресор оснащений електричним кабелем з протиударним штекером. Можна підключити до будь-якої 220-240 В ~ 50 Гц розетки.

- Перш ніж користуватися апаратом, переконайтесь, що напруга в електромережі відповідає даним зазначеній на модельній табличці приладу.

- Довгі електричні кабелі, подовжувачі, кабельні барабани тощо викликають падіння напруги, це може перешкоджати запуску двигуна.

- При низькій температурі нижче + 5 ° С двигун може не запускатись.

8.7 Перемикач ON / OFF (рис. 2)

- Потягніть перемикач ON / OFF (17) вгору, щоб увімкнути компресор. Щоб вимкнути компресор, натисніть кнопку перемикач ON / OFF.

8.8 Встановлення тиску (рис. 1,3)

- За допомогою регулятора тиску (5) встановіть тиск на манометрі (4).
- Встановлений тиск можна знизити за допомогою швидкороз'ємної муфти (3).
- Тиск у баці можна зчитувати з манометра (6).
- Тиск бака знижується за допомогою швидкороз'ємної муфти (7).

8.9 Встановлення перемикача тиску (рис. 1)

- Вимикач тиску (2) встановлений на заводі.

Вхідний тис прибл. 8 бар

Вихідний тиск прибл. 10 бар.

8.10 Монтаж шланга стисненого повітря (рис. 1, 3)

• Використовуйте шланг для стисненого повітря (14), якщо ви плануєте працювати на більшій відстані від компресора. Щоб під'єднати шланг, під'єднайте патрубков (Н) на шлангу для стисненого повітря до однієї з швидкороз'ємних муфт (3, 7). Потім приєднайте пневматичний інструмент до швидкороз'ємної муфти (І) на шлангу для стисненого повітря.

9. Електричне підключення

Встановлений електромотор підключений та готовий для експлуатації. З'єднання відповідає застосовним положенням VDE та DIN. Підключення до мережі, а також подовжувальний кабель також повинні відповідати цим нормам.

Важлива інформація

У разі перевантаження мотор сам вимкнеться. Після періоду охолодження (час може варіюватися) мотор може знову увімкнутися.

Пошкоджений електричний з'єднувальний кабель

Часто пошкоджується ізоляція на електричних кабелях.

До цього можуть призвести такі причини:

- Пункти проходу, де прокладені з'єднувальні кабелі - через вікна чи двері.
- Місця, електричні кабелі перегиналися.
- Тріщини через старіння ізоляції.

Такі пошкоджені електричні кабелів не можна використовувати, це небезпечно для життя через пошкодження ізоляції.

Регулярно перевіряйте електричні з'єднувальні кабелі на наявність пошкоджень. Переконайтеся, що кабель не підключений до електромережі під час перевірки.

Електричні з'єднувальні кабелі повинні відповідати діючим нормам VDE та DIN. Використовуйте тільки з'єднувальні кабелі з маркуванням „H05VV-F“. На електричному кабелі обов'язково повинен бути присутній надпис про його тип та призначення.

Двигун змінного струму

- Напруга мережі повинна бути 220 - 240 В ~ 50 Гц.
- Подовжувальні кабелі довжиною до 25 м повинні мати перетин 1,5 мм².

Підключення та ремонт електрообладнання можуть виконуватися тільки кваліфікованим електриком.

Будь ласка, надайте наступну інформацію у разі запиту:

- Тип струму для двигуна
- Дані машини - табличка

10. Очищення, обслуговування та зберігання

Важливо!

Перед будь-якою чисткою чи технічним обслуговуванням обладнання витягніть вилку з розетки. Ризик отримання травм від ураження електричним струмом!

Важливо!

Зачекайте, поки обладнання повністю охолоне! Ризик опіків!

Важливо!

Завжди скидайте тиск з обладнання, перш ніж проводити будь-які роботи з очищення та обслуговування!

Небезпека травм!

10.1 Прибирання

- Зберігайте обладнання без забруднень і пилу, наскільки це можливо. Протріть обладнання чистою ганчіркою або продуйте стисненим повітрям при низькому тиску.
- Ми рекомендуємо очистити обладнання відразу після його використання.
- Регулярно чистіть обладнання вологою ганчіркою та з невеликою кількістю м'якого мила. Не використовуйте чистячі засоби або розчинники; вони можуть бути агресивними до пластикових деталей в обладнанні. Переконайтесь, що вода не може потрапити в середину обладнання.
- Ви повинні від'єднати шланг та будь-які розпилювальні засоби від компресора перед чищенням. Не чистіть компресор з водою, розчинниками тощо.

10.2 Роботи по технічному обслуговуванню посудини баку під тиском (рис. 1)

Важливо! Для забезпечення тривалого терміну служби баку (8), злийте конденсовану воду, відкривши зливний клапан (10) щоразу після використання. Спочатку скиньте тиск (див. 10.7.1). Відверніть зливний гвинт поворотом

проти годинникової стрілки (дивлячись на гвинт знизу компресора), щоб вся конденсована вода могла злитися з баку. Потім знову закрийте зливний гвинт (повернути його за годинниковою стрілкою). Перевірте бак на наявність ознак іржі та пошкоджень щоразу перед використанням. Не використовуйте компресор з пошкодженим або іржавим баком. Якщо ви виявили будь-які пошкодження, то, будь ласка, зв'яжіться з сервісним центром.

Важливо!

Злита з баку вода буде містити залишки оливи. Утилізуйте конденсовану воду екологічно сумісним способом у відповідному місці збору.

10.3 Запобіжний клапан (рис. 3)

Запобіжний клапан (19) встановлений для максимально дозведеного тиску в баці. Заборонено здійснювати налаштування запобіжного клапану або знімати його ущільнювач. Перевіряйте час від часу запобіжний клапан, щоб переконатися, що він належним чином спрацьовує. Потягніть кільце з достатньою силою, поки не почуєте, як випускається стиснене повітря. Потім знову відпустіть кільце.

10.4 Перевірка рівня масла через рівні проміжки часу (рис. 11)

Поставте компресор на рівну і пряму поверхню. Рівень оливи повинен бути між позначками MAX та MIN на оглядовому вікні рівня оливи (18).

Заміна масла: ми рекомендуємо тип оливи SAE 15W 40 або його еквівалент.

Оригінальну оливу потрібно змінити через 100 годин роботи компресора; після цього масло слід злити і замінити

новим маслом з періодичністю через кожні 500 годин роботи.

10.5 Зміна масла (рис. 1,10,11)

Вимкніть двигун і витягніть вилку з розетки. Зніміть герметизуючу пробку (16). Після повного скидання тиску з компресора, ви можете відкрутити пробку для зливу масла (12) з компресорного насосу (13).

Щоб запобігти протіканню масла, установіть невелику металеву посудину під отвором для зливу масла. Якщо масло повністю не стікає, потрібно трохи нахилити компресор.

Коли все масло витече, установіть пробку на місце (12). Утилізуйте відпрацьовану оливу.

Щоб залити правильну кількість масла, переконайтесь, що компресор стоїть на рівній поверхні. Долийте нову оливу чере отвір (20) до досягнення максимального потрібного рівня. Цей рівень позначено червоною крапкою на оглядовому вікні (18) (рис. 11). Не перевищуйте максимальну кількість масла. Надмірна кількість оливи в компресорі може призвести до його пошкодження. Повторно вставте герметизуючу пробку (16) у отвір (20) для заливки оливи.

10.6 Очищення впускного фільтра (рис. 3, 12, 13)

Всмоктуючий фільтр запобігає потраплянню пилу та бруду в компресор. Дуже важливо чистити цей фільтр щонайменше кожні 300 годин роботи. Засмічений фільтр значно знизить продуктивність компресора. Відкрутіть гвинт (E) до зняття фільтра. Потім зніміть кришку фільтра (C). Тепер можна вийняти повітряний фільтр (F) і корпус фільтра (D). Обережно візьміть повітряний фільтр, кришку фільтра та корпус фільтра. Продуйте ці деталі зі стисненим повітрям (приблизно 3 бар) та встановіть їх знову в зворотньому порядку.

10.7 Зберігання

Важливо!

Витягніть штепсельну вилку та продуйте обладнання і всі підключені пневматичні інструменти. Вимкніть компресор і переконайтесь, що він встановлений таким чином, що не може бути запущений знову будь-якою стороною особою.

Важливо!

Зберігайте компресор тільки в сухому місці, яке є недоступним для сторонніх осіб. Завжди зберігайте прилад вертикально, не в нахиленому положенні! Може витікати масло!

10.7.1 Скидання надлишкового тиску

Скиньте надлишковий тиск, вимкнувши компресор і використавши стиснене повітря, яке все ще залишається в баці, наприклад з пневматичним інструментом в режимі холостого ходу.

11. Утилізація та переробка

Обладнання поставляється в упаковці для запобігання пошкодженням під час транспортування. Сировина в цій упаковці може бути повторно використана або перероблена. Обладнання та його фурнітура виготовляється з різних видів матеріалів, таких як метал і пластик. Дефектні компоненти необхідно утилізувати як спеціальні відходи. Запитайте свого дилера чи місцеву раду.



Упаковка повністю складається з екологічно чистих матеріалів, які можна утилізувати в приміщеннях місцевого центру утилізації.

Для отримання додаткової інформації зверніться до місцевого органу з утилізації сміття.

13. Усунення неполадок

Проблема	Можлива причина	Вирішення
Двигун не запускається, працює повільно, сильно нагрівається	Збій в постачанні електричного струму чи надто низька напруга	Перевірити напругу в мережі
	Електричний кабель надто короткий чи тонкий	Замінити кабель через дилера
	Дефектний перемикач тиску	Замінити або відремонтувати перемикач тиску
	Дефектний двигун	Замінити або відремонтувати двигун.
Компресор не працює рівномірно, заклинює	Рухомі частини пошкоджені високою температурою через перегрівання	Колінчатий вал, карданний вал, поршень тощо необхідно перевірити і замінити чи відремонтувати через дилера.
	Рухомі частини пошкоджені або заблоковані сторонніми предметами.	
Вібрація чи дивні звуки	Незакріплені частини	Відремонтувати або замінити через дилера в разі необхідності
	Сторонній предмет в компресорі.	Перевірити і відремонтувати через дилера в разі необхідності
	Рухомі частини надто гарячі.	Відремонтувати або замінити через дилера

Недостатній тиск чи падіння вихідної потужності	Двигун працює надто повільно	Перевірити і відремонтувати через дилера в разі необхідності
	Брудний картридж фільтру	Почистити чи замінити картридж фільтра
	Витік через запобіжний клапан	Перевірити і відремонтувати через дилера
	Витік в трубці	Перевірити і відремонтувати через дилера в разі необхідності.
	Пошкоджений ущільнювач	Перевірити і відремонтувати через дилера в разі необхідності
	Гніздо клапана пошкоджене чи вкрите нагаром.	Перевірити і відремонтувати через дилера в разі необхідності
	Пошкоджене поршневе кільце чи циліндр	Перевірити і відремонтувати через дилера в разі необхідності
Високий розхід оливи	Рівень оливи зависокий	Контролювати рівень оливи
	Отвір масляної вхідної заглушки заблоковано (14)	Перевірити і очистити
	поршневе кільце чи/і циліндр зношений чи пошкоджений.	Перевірити і відремонтувати через дилера в разі необхідності

Сертифікати відповідності



Ми, SCHEPPACH Fabrikation von Holzbearbeitungsmaschinen GmbH, Günzburger Str. 69, D-89335 Ichenhausen, цим стверджуємо що перераховані нижче прилади відповідають стандартам безпеки і здоров'я, що вказані в нижчеперерахованих директивах Євросоюзу в тому дизайні і версії, які ми представили на ринок.

Ця декларація втрачає силу, якщо прилад змінено без нашої згоди.

Компресор PKO 500 A1 (Parkside)

<input checked="" type="checkbox"/>	2014/29/EU
<input checked="" type="checkbox"/>	2014/35/EU
<input checked="" type="checkbox"/>	2014/30/EU
<input type="checkbox"/>	2004/22/EC
<input checked="" type="checkbox"/>	2014/68/EU
<input type="checkbox"/>	90/396/EC
<input checked="" type="checkbox"/>	2011/65/EU

<input type="checkbox"/>	89/686/EC_96/58/EC
<input checked="" type="checkbox"/>	2006/42/EC
	Annex IV Notified Body: Notified Body No.: Reg. No.:
<input checked="" type="checkbox"/>	2000/14/EC_2005/88/EC
	Annex V
<input checked="" type="checkbox"/>	Annex VI Noise: measured L_{WA} = 95.4 dB(A); guaranteed L_{WA} = 97 dB(A) P = 1.8 KW; L/Ø = cm Notified Body: TÜV SÜD Industrie Service GmbH Notified Body No.: 0036
<input type="checkbox"/>	2010/26/EC
	Emission. No:

Стандарти: EN 1012-1; EN 60204-1; EN61000-6-1; EN 61000-6-3

Місце, дата
Ichenhausen, 12.06.2017

Підпис/Markus Bindhammer/Технічний директор

ОФИЦИАЛЬНЫЙ ДИЛЕР В УКРАИНЕ:

storgom.ua

ГРАФИК РАБОТЫ:

Пн. – Пт.: с 8:30 по 18:30

Сб.: с 09:00 по 16:00

Вс.: с 10:00 по 16:00

КОНТАКТЫ:

+38 (044) 360-46-77

+38 (066) 77-395-77

+38 (097) 77-236-77

+38 (093) 360-46-77

Детальное описание товара: <https://storgom.ua/product/kompressor-scheppach-parkside-pko-500a1.html>

Другие товары: <https://storgom.ua/kompressory.html>