

**Руководство по эксплуатации**

Внимательно прочитайте эти инструкции, Вы должны знать и понимать их перед тем, как приступить к работе с машиной.

Kasutusjuhend

Palun lugege neid juhiseid hoolikalt ja veenduge, et saite neist aru, enne kui masinat kasutama hakkate.

Instrukcija

Prieš naudojant šią įrangą, prašome atidžiai perskaityti šią instrukciją ir įsitikinti, kad gerai supratote.

Lietošanas instrukcijas

Lūdzam uzmanīgi izlasīt šīs instrukcijas, lai jūs tās izprastu, pirms sākat lietot mašīnu.

Инструкции за експлоатация

Моля, прочетете внимателно тези инструкции и се уверете, че сте ги разбрали, преди да започнете работа с машината.

Manual de utilizare

Înainte de a utiliza această mașină, vă rugăm să citiți cu atenție aceste instrucțiuni și fiți siguri că le-ați înțeles.

**532 44 73-23 Rev. 2****CTH 224T****Baltic**

1	Правила техники безопасности. Ohutusnõuded. Saugumo taisykles._____	Drošības noteikumi. Указания за безопасност. Reguli de siguranță._____	3
2	Сборка. Kokkupanek. Montažas._____	Montēšana. Монтаж. Asamblare._____	18
3	Функциональное описание. Funktsiooni kirjeldus. Veiksmu aprašas._____	Funkcionālais apraksts. Описание на функциите. Descrierea funcționării._____	40
4	Перед стартом. Enne käivitamist. Prieš užvedimą._____	Pirms iedarbināšanas. Мерки преди стартиране. Pregătiri._____	53
5	Вождение. Sõitmine. Vairavimas._____	Braukšana. Работа. Conducere._____	55
6	Регулировки и техобслуживание. Hooldus, reguleerimine. Techninė priežiūra, reguliavimas._____	Аркове, regulēšana. Поддръжка, Настройки. Întreținere, Reglaje._____	70
7	Устранение неисправностей. Rikete otsimine. Gedimai._____	Траусējumu meklēšana. Търсене на повреди. Remedierea defectiunilor._____	104
8	Хранение. Hoiustamine. Laikymas._____	Glabāšana. Съхранение. Păstrarea._____	107

Мы оставляем за собой право вносить изменения без предварительного уведомления.

Jätame endale õiguse teha muutusi, ilma sellest ette teatamata.

Mes pasilikame sau teisę atlikti pakeitimus be išankstinių pranešimų.

Mēs paturam tiesības izdarīt izmaiņas bez iepriekšēja brīdinājuma.

Запазваме си правото за промени без предварително уведомяване

Ne rezervăm dreptul de a face modificări fără un aviz prealabil.

Original Instructions in English, all others are translations.



1. Правила техники безопасности



Инструкции по технике безопасности для тракторов-газонокосилок

ВАЖНО: ЭТО РЕЖУЩЕЕ УСТРОЙСТВО МОЖЕТ ПРИВЕСТИ К АМПУТАЦИИ ВЕРХНИХ И НИЖНИХ КОНЕЧНОСТЕЙ И ВЫБРОСУ ПРЕДМЕТОВ НА РАССТОЯНИЕ. НЕСОБЛЮЖДЕНИЕ СЛЕДУЮЩИХ ИНСТРУКЦИЙ ПО ТЕХНИКЕ БЕЗОПАСНОСТИ МОЖЕТ ПРИВЕСТИ К СЕРЬЕЗНЫМ ТЕЛЕСНЫМ ПОВРЕЖДЕНИЯМ ИЛИ СМЕРТИ.

RU I. ОБУЧЕНИЕ

- Внимательно прочитайте инструкции. Вы должны ознакомиться с органами управления и иметь представление о надлежащем использовании оборудования.
 - Никогда не разрешайте использовать машину детям и лицам, которые не ознакомлены с инструкциями. Законодательство страны может ограничить возраст пользователя.
 - Никогда не работайте с машиной, если рядом находятся посторонние лица, особенно дети и домашние животные.
 - Помните, что владелец или пользователь машины несет ответственность за ущерб, нанесенный третьим лицам или их имуществу.
 - Запрещается возить пассажиров.
 - Все водители должны пройти профессиональное и практическое обучение. Это обучение должно в особой мере акцентировать внимание на том, что:
 - при вождении трактора необходимо соблюдать осторожность и сосредоточенность;
 - при скольжении со склона тормоза не помогут восстановить управление трактором.
- Основные причины потери управления:
- а) недостаточно крепкий захват руля;
 - б) вождение на слишком высокой скорости;
 - в) неправильное торможение;
 - г) тип машины не предназначен для решения конкретной задачи;
 - д) недостаточное представление об особенностях вождения на пересеченной местности, особенно на склонах.
 - е) неправильное присоединение навесного приспособления или распределение нагрузки.

II. ПОДГОТОВКА

- Чтобы снизить риск пожара, перед каждым использованием, во время заправки и в конце каждого покоса осматривайте и снимайте скопившиеся на тракторе, косилке и на всех защитных приспособлениях мусор и грязь.
- При кошении всегда одевайте прочную обувь и длинные брюки. Нельзя работать с оборудованием босиком или в открытых сандалиях.
- Тщательно проверьте участок работы и удалите все предметы, которые могут быть отброшены машиной на расстояние.
- **ОСТОРОЖНО:** Бензин – это легковоспламеняющаяся жидкость:
 - храните топливо в специально предназначенных для этой цели емкостях.
 - заправляйте топливо только на открытом воздухе и не курите при заправке.
 - заливайте топливо при выключенном двигателе. Нельзя снимать крышку топливного бака и заливать топливо при работающем или при горячем двигателе.
 - в случае пролития бензина не запускайте двигатель: удалите машину с места пролития бензина и избегайте образования каких-либо источников воспламенения до тех пор, пока пары бензина не рассеются.
 - прочно закрутите пробки всех топливных баков и емкостей.
- Замените неисправные глушители.
- Каждый раз перед использованием проводите визуальную проверку оборудования на предмет повреждений. Заменяйте изношенные или поврежденные ножи и болты попарно в целях сохранения баланса.
- Если машина оснащена несколькими ножами, будьте осторожны, т.к. вращение одного ножа может вызвать вращение других ножей.

III. ЭКСПЛУАТАЦИЯ

- Не включайте двигатель в закрытом помещении, где возможно скопление опасного угарного газа.
- Работайте только при дневном свете или при хорошем искусственном освещении.
- Перед запуском двигателя отключите сцепление всех ножевых навесных приспособлений и переключите передачу в нейтральное положение.
- Не используйте на склонах крутизной, превышающей 15°.
- Помните, что “безопасных” склонов не существует. Перемещение по травяным склонам требует особого внимания. Чтобы избежать переворачивания:
 - избегайте резких стартов и остановок при перемещении вверх или вниз по склону;
 - подключайте сцепление медленно, не перемещайтесь на холостом ходу, особенно, при движении вниз;
 - проходите склоны и крутые повороты на низкой скорости;
 - будьте внимательны к буграм, впадинам и другим скрытым препятствиям;
 - никогда не косите поперек поверхности склона, если косилка для этого не предназначена.
- Соблюдайте осторожность при перевозке грузов или использовании тяжелого оборудования.
 - Используйте только разрешенные точки сцепки
 - Ограничьте грузы только теми, которые вы можете безопасно контролировать.
 - Не поворачивайте резко. Соблюдайте осторожность при изменении направления движения.
 - Используйте противовес(ы) или колесную нагрузку в тех случаях, когда это рекомендуется в руководстве по эксплуатации.
- Следите за движением транспорта при работе вблизи дороги или при пересечении дороги.
- Остановите вращение ножей при пересечении поверхности без травяного покрова.
- При использовании любых приспособлений никогда не направляйте выброс материалов в сторону людей и не позволяйте кому-либо находиться вблизи работающей машины.
- Никогда не эксплуатируйте газонокосилку с неисправными защитными ограждениями, щитками или со снятыми защитными приспособлениями.
- Не изменяйте настройки регулятора хода двигателя, не работайте в режиме повышенных оборотов. Работа двигателя на чрезмерно высокой скорости повышает опасность получения травм.
- Перед тем, как покинуть рабочее место оператора:
 - отключите отбор мощности и опустите навесные приспособления;
 - переключите передачу в нейтральное положение и подключите стояночный тормоз;
 - остановите двигатель и уберите ключ.
- Отключите навесные приспособлений от привода, остановите двигатель и отсоедините провод(а) свечи зажигания или уберите ключ зажигания:
 - перед удалением закуртки или прочисткой желоба;
 - перед проверкой, чистой или обслуживанием газонокосилки;
 - после соударения с посторонними предметами. Проверьте газонокосилку на предмет повреждений и проведите ремонт перед тем, как запускать и эксплуатировать оборудование;
 - если машина начинает необычно вибрировать (проверьте немедленно).

- Отключите навесные приспособлений от привода при транспортировке или, когда они не используются.
- Остановите двигатель и отключите навесные приспособлений от привода
 - перед заправкой;
 - перед снятием травосборника;
 - Перед проведением регулировки высоты, если регулировка не выполняется оператором с его рабочего места.
- При выключении двигателя необходимо уменьшить регулировку дросселя и, если двигатель оснащен отсечным клапаном, выключить подачу топлива по завершению работы



ПРЕДУПРЕЖДЕНИЕ: ДАННОЕ ОБОРУДОВАНИЕ МОЖЕТ НАНЕСТИ ТРАВМЫ ДЕТЯМ. Согласно рекомендациям Американской академии педиатрии к работе с пешеходной газонокосилкой могут допускаться лица старше 12 лет, а для работы с самоходной газонокосилкой - старше 16 лет.

- При погрузке или разгрузке данной машины максимальный рекомендуемый угол работы не должен превышать 15°.
- Надевайте соответствующие средства индивидуальной защиты (СИЗ) при работе с машиной, включая (как минимум) прочную обувь, защиту для глаз и слуха. Запрещено работать на газонокосилке в шортах и/или обуви с открытым носком.
- Всегда предупреждайте кого-нибудь о том, что вы работаете на улице на газонокосилке.

IV. ТЕХОБСЛУЖИВАНИЕ И ХРАНЕНИЕ

- Для обеспечения безопасных условий работы все гайки, болты и винты должны быть надежно затянуты.
- Запрещается хранить оборудование с бензином в баке в помещении, где газы могут достичь открытого пламени или искр.
- Дождитесь охлаждения двигателя перед хранением в любом закрытом помещении.
- Чтобы снизить риск возгорания, двигатель, глушитель, батарейный отсек и место хранения бензина должны быть чистыми от травы, листьев и излишнего количества смазочных материалов.
- Часто проверяйте травосборник на предмет износа или повреждений.
- В целях обеспечения безопасности проводите замену изношенных или поврежденных частей.
- Если необходимо слить топливо из топливного бака, проводите эту операцию на открытом воздухе.
- Если машина оснащена несколькими ножами, будьте осторожны, т.к. вращение одного ножа может вызвать вращение других.
- При парковке машины, хранении или, если она остается без присмотра, опустите режущие приспособления, если не используется принудительный механический запор.



ПРЕДУПРЕЖДЕНИЕ: Всегда отсоединяете провод свечи зажигания и помещайте его в месте, где он не может прийти в контакт со свечей зажигания, во избежания самопроизвольного запуска при настройке, транспортировке, регулировке или ремонте.



1. Ohutusnõuded



Juhiistmega muruniidukite ohutu kasutamine

TÄHTIS: ANTUD LÕIKEMASIN VÕIB PÕHJUSTADA KÄTE JA JALGADE AMPUTEERIMIST NING ESEMED VÕIVAD SELLEST HOOGA EEMALE PAISKUDA. ALLPOOLTOODUD OHUTUSNÕUETE EIRAMINE VÕIB PÕHJUSTADA TÕSISEID VIGASTUSI VÕI SURMA.

EE I. I ÜLDIST

- Lugege juhised tähelepanelikult läbi. Tutvuge juhtseadiste ja masina õige kasutamisega.
- Ärge lubage kunagi kasutada muruniidukit lastel või isikutel, kes ei tunne kasutusjuhiseid. Kohalike määrustega võidakse reguleerida kasutaja vanust.
- Ärge kunagi niitke, kui läheduses on kõrvalisi isikuid, eriti lapsi ja lemmikloomi.
- Pidage meeles, et inimene, kes niidukiga töötab, vastutab teistele inimestele põhjustatud õnnetuste või õnnetusohu või vara kahjustamise eest.
- Ärge sõidutage muruniidukil inimesi.
- Kõik juhid peaksid püüdma läbida professionaalsel tasemel praktilise väljaõppe. Sellise väljaõppe käigus tuleks rõhutada:
 - vajadust olla juhiistmega muruniidukitel töötades hoolikas ja tähelepanelik;
 - kui juhiistmega muruniiduk hakkab kallakust alla libisema, ei ole pidurdades võimalik masinat kontrolli alla saada.

Peamised juhitavuse kaotamise põhjused on:

- a) rataste ebapiisav haakumine;
- b) liiga kiiresti sõitmine;
- c) vale pidurdamine;
- d) antud tüüpi masin ei sobi konkreetse ülesande lahendamiseks;
- e) ei olda teadlik, milline mõju võib olla pinnasetingimustel, eriti kallakutel;
- f) haagise vale kinnitamine ja koorma ebaõige jaotus.

II ETTEVALMISTUS

- Niitmise ajal kandke alati tugevaid jalanõusid ja pikki pükse. Ärge töötage niidukiga paljajalu ega lahtistes sandaalides.
- Enne niiduki kasutamist kontrollige põhjalikult tööpiirkonda ja eemaldage kõik esemed, mis võivad niidukilt saadud lõõgiste õhku paiskuda.
- ETTEVAATUST – bensiin on väga tuleohtlik.
 - Hoidke bensiini ainult selleks ettenähtud anumates.
 - Tankige ainult vabas õhus ning ärge suitsetage seda tehes.
 - Lisage bensiini enne mootori käivitamist. Ärge kunagi eemaldage kütusepaagi korki ega lisage kütust, kui mootor töötab või on kuum.
 - Kui bensiini läks maha, ärge proovige mootorit käivitada, vaid viige niiduk antud piirkonnast eemale ja vältige sädemete tekitamist, kuni bensiiniaurud on hajunud.
 - Sulgege kõigi paakide korgid korralikult.
- Asendage vigased summutid.
- Enne kasutamist kontrollige alati visuaalselt, et lõiketerad, tera poldid ja lõikeagregaat ei oleks kulunud või vigastatud. Asendage kulunud või vigastatud terad ja poldid, et säilitada tasakaalu
- Mitme teraga niiduki korral olge ettevaatlik, sest ühe tera pöörlemine võib põhjustada teiste terade pöörlemist.

III TÖÖTAMINE

- Ärge pange mootorit tööle väikeses ruumis, kuhu võivad koguneda ohtlikud vingugaasi aarud.
- Niitke ainult päevalguses või hea kunstliku valgusega.
- Enne kui püüate mootorit käivitada, vabastage kõik lõiketerade ühendused ja viige käigukang neutraalasendisse.
- Ärge kasutage rohkem kui 15° kallakutel.
- Pidage meeles, et ei ole olemas sellist asja nagu „ohutu“ kallak. Liikumine rohuga kaetud kallakutel nõuab erilist ettevaatust. Ümbermineku vältimiseks:
 - vältige järsku peatumist või liikumahakkamist, kui liigute mäest alla;
 - lülitage sidurit aeglaselt, jälgige, et käik oleks alati sees, eriti mäest alla liikudes;
 - kallakutel ja järskudel pööretel peaks masina kiirus peaks olema väike;
 - olge tähelepanelik küngaste ja aukude ning muude varjatud ohtude suhtes;
 - ärge kunagi niitke kallaku suunas risti, välja arvatud juhul, kui niiduk on selleks otstarbeks ette nähtud.
- Koormaid vedades või raskeid haagiseid kasutades olge ettevaatlik.
 - Kasutage ainult valmistaja poolt heaks kiidetud järelhaagise kinnitusi.
 - Vedage ainult selliseid koormaid, mida suudate kindlalt kontrollida.
 - Ärge pöörake järsult. Tagurdage ettevaatlikult.
 - Kasutage tasakaalustavaid raskusi või rattakaalu, kui seda kasutusjuhendis soovitatakse.
- Maanteid ületades või nende lähedal töötades jälgige liiklust.
- Peatage lõiketerade liikumine, kui liigute muudelel pindadel peale muru.
- Kui kasutate lisaseadmeid, ärge kunagi väljutage materjali läheduses viibivate inimeste suunas ega lubage inimestel viibida töötava masina lähedal.
- Ärge kunagi kasutage muruniidukit kaitseseadmed on vigastatud või ohutusvahendid ei ole paigaldatud.
- Ärge muutke mootori regulaatori seadeid ega koormake mootorit üle. Kui mootor töötab liiga kiiresti, võib suureneva oht, et inimesed saavad vigastada.
- Enne juhiistmelt lahkumist:
 - vabastage ülekandevõll ja laske lisaseadmed alla;
 - viige käigukang neutraalasendisse ja tõmmake peale seisupidur;
 - peatage mootor ja võtke võti ära.
- Vabastage lisaseadmed, peatage mootor ja ühendage süüteküünla kaabel/kaablid lahti või eemaldage süütevõti.
 - enne takistuste puhastamist või väljaviskeava ummistuste kõrvaldamist;
 - enne muruniiduki kontrollimist, puhastamist või parandamist;
 - pärast kõrvalise esemega kokkupuutumist. Kontrollige muruniiduki kahjustusi ja kõrvaldage vead enne taaskäivitamist ja muruniidukiga töötamist;
 - kui muruniiduk hakkab liigselt vibreerima (kontrollige viivitamatult).
- Masinat transportides või kui seda ei kasutata vabastage lisaseadmed.
- Enne tankimist peatage mootor ja vabastage lisaseadmed;
 - enne rohukogu eemaldamist;
 - enne kõrguse reguleerimist, välja arvatud juhul, kui seda on võimalik teha juhiistmelt lahkumata.

- Vähendage gaasikangi seadet mootori seiskamisel ning kui mootor on varustatud seiskumisventiiliga, keerake kütus kinni pärast niitmise lõppu.



HOIATUS: LAPSED VÕIVAD SEDA SEADET KASUTADES VIGA SAADA. Ameerika lastearstide akadeemia soovib, et lapsed oleksid vähemalt 12-aastased, enne lükatava muruniitja kasutamist ja vähemalt 16-aastased enne murutraktori kasutamist.

- Selle seadme peale ja mahalaadimisel ei tohi ületada maksimaalset soovituslikku töönurka, milleks on 15°.
- Käesoleva seadme kasutamisel kasutage kaitsevarustust, mille hulka kuulub vähemalt tugevad jalanõud, silmakaitse ja kuulmiskaitse. Ärge niitke muru madalates ja/või avatud varvastega jalanõudes.
- Alati teavitage kedagi, kui hakkate õues niitma.

IV HOOLDUS JA HOIUSTAMINE

- Keerake kõik mutrid, poldid ja kruvid korralikult kinni, et niidukiga töötamine oleks ohutu.
- Ärge kunagi hoiustage niidukit, mille kütusepaagis on bensiini, hoones, kus bensiiniaurud võivad kokku puutuda lahtise tule või sädemetega.
- Laske mootoril jahtuda enne niiduki hoiustamist kinnises ruumis.
- Tuleohutuse vähendamiseks hoidke mootor, summuti, aku ja bensiinipaak puhtad murust, lehtedest või liigsest õlist.
- Kontrollige tihti, et murukoguja ei oleks kulunud ega vananenud.
- Asendage kulunud või vigastatud osad.
- Kütusepaaki tuleb tühjendada vabas õhus.
- Mitme teraga niiduki korral olge ettevaatlik, sest ühe tera pöörlemine võib põhjustada teiste terade pöörlemist.
- Kui kavatasete masinat parkida, selle hoiule panna või masina juurest lahkuda, laske löiketerad alla, välja arvatud juhul, kui kasutate mehhaanilist lukku.



HOIATUS Ühendage alati süüteküünla kaabel lahti ja asetage see nii, et kaabel ei saaks süüteküünalt puudutada; nii väldite masina juhuslikku käivitumist, kui valmistate seda ette transportimiseks, reguleerimiseks või remonttööde ajal.



1. Saugumo taisyklės



Saugaus darbo praktika vairuojamiems pjovimo agregatams.

SVARBU: ŠI PJOVIMO MAŠINA GALI AMPUTUOTI RANKAS IR KOJAS IR SVIESTI UŽKLIUDYTUS DAIKTUS. SEKANČIŲ SAUGUMO TAISYKLIŲ NESILAIKYMAS GALI RIMTAI SUŽALOTI ARBA SUKELTI MIRTĮ.

LT I. APMOKYMAS

- Atidžiai perskaitykite naudojimo instrukciją. Įsidėmėkite apie valdymą ir teisingą įrangos naudojimą.
- Niekada neleiskite naudoti įrangą vaikams arba žmonėms, kurie nėra susipažinę su naudojimosi instrukcijomis. Atsižvelgiant į vietines aplinkybes, vartotojo amžius gali būti apribotas.
- Niekada nedirbkite su įranga kai šalia yra žmonės, ypač vaikai, arba gyvūnai.
- Atsiminkite, kad operatorius arba vartotojas yra atsakingas už nelaimingus atsitikimus arba pavojų, kas gresia kitiems žmonėms arba jų turtui.
- Nevežkite keleivius.
- Visi vairuotojai turi susiieškoti ir įsigyti profesionalią ir praktišką instrukciją. Tokia instrukcija turi pabrėžti:
 - Atidumą ir koncentravimosi būtinumą, dirbant su vairuojamomis įrangomis;
 - Kai vairuojamoji įranga praranda kontrolę ir nebevaldoma naudojant stabdžius, tai slystant nuolydžiu.

Pagrindinės priežastys kontrolės praradimui yra sekančios:

- a) Nepakankamas vairo sutvėrimas;
- b) Per greitas važiavimas;
- c) Nepakankamas stabdymas;
- d) Įrangos tipas yra nepritaikytas tokiems darbams;
- e) Informacijos stoka apie apdirbamos žemės paviršiaus pobūdį, ypač nuolydžių efektą;
- f) Neteisingas sukabinimas ir krovinio paskirstymas.

II. PASIRUOŠIMAS DARBUI

- Dirbdami su įranga, visados dėvėkite uždara avalynę ir ilgas kelnes. nedirbkite su įranga būdami basomis kojomis arba avėdami atvirą avalynę.
- Kaip reikiant patikrinkite plotą, kur naudosite įrangą, ir pašalinkite visus trukdančius daiktus.
- ĮSPĖJIMAS – benzinas yra lengvai užsiliepsnojantis skystis:
 - Laikykite degalus specialiai tam skirtuose rezervuaruose.
 - Pilkite degalus į baką tiktai po atviru dangumi ir tuo metu jokia būdu nerūkykite.
 - Pilkite degalus prieš variklio užvedimą. Niekada neuimkite degalų bako dangtį arba nepilkite benzinau kai variklis dirba arba kol variklis yra užkaitęs.
 - Jeigu benzinas išsilieja, nemėginkite užvesti variklį, bet pergabinkite įrangą toliau nuo išsiliejimo vietos ir pasistenkite išvengti užsidegimo pavojaus iki benzino garai išsisklaidys.
 - Dėdami į vietą visus degalų bakelių ir konteinerių dangčius, tuos kietai užsukite.
- Pakeiskite sugedusius duslintuvus.
- Prieš įrangos naudojimą visada vizualiai patikrinkite, ar įrangos dalys ir detalės nėra nudilusios arba sugedusios. Pakeiskite nudilusius arba sugadintus elementus ir varžtų komplektą, kad įranga išsilaikytų pusiausviroje.
- Naudodami daugiapėlines įrangas atsiminkite, kad sukant viena peilį gali sukintis ir visi kiti.

III. NAUDOJIMAS

- Nedirbkite su įranga uždaroje patalpoje, kur gali susikaupti pavojingi anglies monoksido garai.
- Pjaukite tiktai dienos šviesoje arba prie geros dirbtinės šviesos.
- Prieš bandant užvesti variklį, atjunkite visų peilių prijungimo sankabas ir perjunkite į neutralią padėtį.
- nedirbkite ant nuolydžių, statesnių kaip 15°.
- Atsiminkite, kad nėra "saugių" šlaitų. Važiuojant per žolės šlaitus, reikia elgtis labai atsargiai. Kad apsisaugoti nuo apsvertimo:
 - Staiga nesustabdykite ir neužveskite įrangą važiuojant į kalną arba nuo kalno;
 - Įjunkite sankabą lėtai, visados laikykite įrangą įjungta, ypač važiuojant nuo kalno;
 - Įrangos greitis turi būti išlaikomas mažas ant šlaitų ir siauruose posūkiuose;
 - Būkite budrus apvažiuodami kauburius, įdubas ir kitas apslėptas pavojingas vietas;
 - Niekomet nepjaukite skersai šlaitų, jeigu tiktai žoliapjovė nėra tam specialiai numatyta.
- Elkitės atsargiai kada traukiate krovinius arba naudojate sunkius įrengimus.
 - Naudokite tiktai užtvirtintas sukabinimo sujungimo vietas.
 - Apribokite krovinius, kad galėtumėte drąsiai kontroliuoti.
 - Nedarykite staigių posūkių. Būkite atsargūs, kada apsisukate.
 - Naudokite atsvarą ir ratų atsvarą, kada patarta instrukcijoje.
- Stebėkite eismą kada pervažiuojate skersai kelio arba kai važiuojate šalia kelio.
- Sustabdykite peilius, kad nesisuktų, kada nevažiuojate per žolę.
- Kada yra prikabininti įrengimai, niekad neiškraukite medžiagas, kai šalia yra stovintys, ir neleiskite nevienam būti šalia įrangos, kada ją naudojate.
- Niekados nedirbkite su žoliapjove, kuriai sugedę saugumo įrenginiai, skydai arba be saugumo apsaugos įrenginių savo vietoje.
- Nekeiskite savavališkai įrangos reguliavimą ir nedarbinkite per dideliu greičiu. Naudojant variklį per daug dideliu greičiu, gali padidėti susižalojimo įranga rizika.
- Prieš paliekant operatoriaus vietą:
 - Atjunkite maitinimo sistemą ir nuleiskite prikabinatą įrangą;
 - Pasukite į neutralią padėtį bėgių svirtį ir įjunkite rankinį stabdį;
 - Sustabdykite variklį ir išimkite raktą iš uždegimo spynelės.
- Atjunkite prikabinotos įrangos tiekiamą laidą, sustabdykite variklį ir atjunkite uždegimo žvakės laidą arba išimkite uždegimo raktą:
 - Prieš išvalant įrangą arba dujų išmetimo angą;
 - Prieš patikrinant, išvalant arba nedirbant su žoliapjove;
 - Įtraukus svetimkūnį. Patikrinkite žoliapjovę, ar nėra sugadintos detalės ir ištaisykite prieš iš naujo paleidžiant ir naudojant įrangą;
 - Žoliapjovei pradėjus nenormaliai vibruoti (patikrinkite nedelsiant).
- Atjunkite prikabinotos įrangos tiekiamą laidą kada transportuojate arba nenaudojate.

- Sustabdykite variklį:
 - Prieš degalų įpylimą;
 - Prieš žolės surinkėjo nuėmimą;
 - Prieš aukštumo reguliavimą, išskyrus, jeigu tą numatyta reguliuoti nuo operatoriaus vietos.
- Sumažinkite droselio sklendės padėtį kol variklis išsijungia ir, jeigu variklis yra su išsijungimo vožtuvu, užsukite degalus baigę pjovimo darbus.



ĮSPĖJIMAS: VAIKAI ŠIA PRIEMONE GALI SUSIŽEISTI. Amerikos pediatrų akademija rekomenduoja stumiamą žoliapjovę naudoti ne jaunesniems nei 12 metų vaikams, o savaeigę žoliapjovę vairuoti ne jaunesniems nei 16 metų vaikams.

- Pakraudami arba iškraudami mašiną neviršykite maksimalaus rekomenduojamo 15° darbinio kampo.
- Naudodamiesi šia mašina dėvėkite tinkamas asmens apsaugos priemones (PPE), įskaitant (bent) tvirtą avalynę, akių ir klausos apsaugą. Nepjaukite žolės avėdami trumpą ir (arba) atvirą avalynę.
- Visada kam nors praneškite, kad pjaunate žolę.

IV. TECHNIKINĖ PRIEŽIŪRA IR LAIKYMAS

- Sekite, kad visi sraigtai, veržlės ir varžtai būtų tvirtai prisukti, kad užtikrinti visos įrangos saugų darbą.
- Niekados nelaikykite uždaroje patalpoje įrangą su benzinu baka, nes benzino garai gali lengvai užsiliepsnoti nuo atviros liepsnos arba kibirkšties.
- Leiskite varikliui pravėsti ir tik tada padėkite uždaroje patalpoje.
- Kad išvengtumėte gaisro pavojaus, laikykite variklį, duslintuvą, akumuliatoriaus skyrių bei benzino laikymo vietą švarias, neužterštas vegetatyvinėmis medžiagomis bei tepalais.
- Saugumo sumetimais pakeiskite nudėvėtas ir sugadintas įrangos dalis.
- Jeigu reikia ištuštinti ar išvalyti degalų baką, darykite tai tikrai po atviru dangumi.
- Naudojantis daugiapėiline įranga, elkitės atsargiai, nes sukant vieną peilį gali sukintis ir visi kiti.
- Jeigu įrangą reikia pastatyti į stovėjimo aikštelę, laikyti arba palikti be priežiūros, nuleiskite pjovimo įrankius, jeigu nenaudojate saugų mechaninį užraktą.



ĮSPĖJIMAS: Visados atjunkite uždegimo žvakės laidą ir padėkite atokiau, kad tas negalėtų pasiekti uždegimo žvakę, kad išvengti netyčinio įsijungimo paruošiant, transportuojant, reguliuojant arba remontuojant įrangą.



1. Drošības noteikumi



Braucamo pašgājēju plāvēju drošas ekspluatācijas noteikumi

SVARĪGI: ŠT GRIEŠANAŠ MAŠĪNA VAR AMPUTĒT KĀJAS UN ROKAS, UN MEST PRIEKŠMETUS. SEKOJOŠO DROŠĪBAS INSTRUKCIJU NEIEVĒROŠANA VAR IZRAISĪT NOPIETNUS IEVAINOJUMUS VAI NĀVI.

LV I APMĀCĪBA

- Uzmanīgi izlasiet instrukcijas. Iepazīstieties ar vadības sistēmu un to, kā pareizi lietot iekārtu.
- Nekad neļaujiet izmantot zāles plāvēju bērniem vai cilvēkiem, kas nav iepazinušies ar instrukcijām. Vietējie noteikumi var ierobežot iekārtas vadītāja vecumu.
- Nekad neļaujiet zālienu, kad tuvumā atrodas cilvēki, it īpaši bērni, vai dzīvnieki.
- Neaizmirstiet, ka ierīces vadītājs vai lietotājs ir atbildīgs par nelaimes gadījumiem vai radītajām briesmām citiem cilvēkiem vai viņu īpašumam.
- Nepārvadājiet pasažierus.
- Visiem vadītājiem ir jāapgūst profesionālas un praktiskas instrukcijas. Šīm instrukcijām ir jāakcentē:
 - Uzmanības un koncentrēšanās nepieciešamība, strādājot ar braucamajām pašgājēju mašīnām;
 - uz nogāzēm slīdošu braucamo pašgājēju mašīnu kontroli nevar atgūt, piespiežot bremzes.

Galvenie kontroles zaudēšanas iemesli ir sekojoši:

- a) Nepietiekama riteņu saķere;
- b) Pārāk liels ātrums;
- c) Neatbilstošs bremzēšanas veids;
- d) Mašīnas modelis neatbilst dotajam uzdevumam;
- e) Zemes ceļu, it īpaši nogāžu efekta neapzināšanās;
- f) Nepareiza sakabe un kravas izvietojums.

II SAGATAVOŠANĀS

- Pļaujot zālienu, vienmēr valkājiet izturīgus apavus un garas bikses. Nedarbiniet ierīci, ja jums ir kailas kājas vai arī kājās ir sandales.
- Pamatīgi pārbaudiet platību, kur ierīce tiks izmantota, un novāciet visus priekšmetus, ko mašīna var pasviest tālāk.
- BRĪDINĀJUMS – Benzīns viegli uzliesmo.
 - Glabājiet degvielu šim nolūkam īpaši paredzētos konteineros.
 - Uzpildiet degvielu tikai ārā un degvielas uzpildes laikā nesmēķējiet.
 - Pirms motora iedarbināšanas uzpildiet iekārtu ar degvielu. Nekad neņemiet nost benzīna tvertnes vāku un neuzpildiet degvielu, ja motors darbojas vai arī ir karsts.
 - Ja benzīns ir izšķakstījies, nemēģiniet iedarbināt dzinēju, tā vietā novietojiet mašīnu tālāk no vietas, kur benzīns ir izšķakstījies, un neizraisiet aizdedzes avotu, kamēr benzīna tvaiki nav izkļūduši.
 - Kārtīgi novietojiet atpakaļ visas benzīna tvertnes un aizgrieziet konteineru vākus.
- Nomainiet bojātus klusinātājus.
- Pirms lietošanas vienmēr vizuāli pārbaudiet, vai asmeņi, asmeņu skrūves un frēze nav nolietojušies vai bojāti. Nomainiet nolietotus vai bojātus asmeņus un skrūves komplektos, lai saglabātu līdzsvaru.
- Uzmanieties, rīkojoties ar daudzasmēņu mašīnām, tā kā griežoties vienam asmenim, griežas ar pārējie.

III EKSPLUATĀCIJA

- Nedarbiniet motoru ierobežotā telpā, kur var sakrāties bīstamie oglekļa monoksīda dūmi.
- Pļaujiet tikai dienas gaismā vai pie laba mākslīgā apgaismojuma.
- Pirms mēģināt iedarbināt dzinēju, atslēdziet visus asmeņu piederumu kļoķus un ielieciet pārnēsumu neitrālā ātrumā.
- Nelietojiet mašīnu uz nogāzēm, kas stāvākas par 15°.
- Atcerieties – neviena nogāze nav „droša” nogāze. Esiet īpaši uzmanīgi, kustoties pa zālājiem klātām nogāzēm. Lai pasargātos no apgāšanās:
- Neapstājieties un nesāciet darbināt motoru pēkšņi, braucot augšup vai lejup pa nogāzi.
 - Piespiediet sajūgu lēnām, vienmēr atstājot mašīnu pārnēsumā, īpaši braucot lejup pa nogāzi;
 - Braucot lejup pa nogāzi un asos pagriezienos, pieturieties pie zema ātruma;
 - Uzmaniet paugurus, iepaklas un citus apslēptus riskus;
 - Nekad neļaujiet šķērsām pāri nogāzei, ja vien plāvējs nav paredzēts tieši šādam nolūkam.
- Esiet uzmanīgi, velkot kravas vai izmantojot smago tehniku.
 - Lietojiet tikai ražotāja izvēlētās jūgierīces vietas.
 - Pārvadājiet tikai tās kravas, kuras jūs varat droši kontrolēt.
 - Neveiciet asus pagriezienus. Esiet uzmanīgi, braucot atpakaļgaitā.
 - Lietojiet pretsvarus vai riteņu svarus gadījumos, kad tas ir ieteikts lietošanas instrukcijās.
- Šķērsojot vai tuvojoties ielas braucamajai daļai, uzmanieties no satiksmes.
- Apstādiniet asmeņu rotāciju, pirms šķērsojat virsmas, kas nav klātas ar zāli.
- Lietojot jebkādas piederumus, nekad nenovirziet materiālu izvadīšanu skatītāju virzienā, kā arī neļaujiet nevienam atrasties tuvumā mašīnas ekspluatācijas laikā.
- Nekad nedarbiniet zāles plāvēju ar bojātu apvalku, aizsargu vai bez drošības aizsardzības iekārtām.
- Nemainiet motora regulatora iestatījumus un nedarbiniet motoru paātrinātā režīmā. Darbinot motoru pārmērīgi ātri, jūs riskējat gūt traumas.
- Pirms atstājat vadītāja pozīciju:
 - Atslēdziet jaudas noņemšanas kārbu un nolaidiet piederumus;
 - Ielieciet ātrumpārslēgu neitrālā ātrumā un novelciet stāvbremzi.
 - Apstādiniet dzinēju un izņemiet atslēgu.
- Apstādiniet komplektējošās iekārtas, apstādiniet dzinēju un atvienojiet aizdedzes sveces vadu(s) vai izņemiet aizdedzes atslēgu
 - Pirms tīrāt bloķētas vietas un tekni;
 - Pirms pārbaudāt, tīrāt vai darbināt zāles plāvēju;
 - Pēc uzduršanās svešķermenim. Pirms atkārtotas iekārtas ieslēgšanas un darbināšanas, pārbaudiet, vai zāles plāvējs nav bojāts un veiciet nepieciešamos labošanas darbus;
 - Ja mašīna sāk neparasti vibrēt (pārbaudiet nekavējoties).
- Apstādiniet komplektējošās iekārtas, transportējot mašīnu vai arī, kad tā netiek lietota.
- Apstādiniet dzinēju un apstādiniet komplektējošās iekārtas
 - Pirms degvielas uzpildes;
 - Pirms zāles savācēja noņemšanas;
 - Pirms regulējat augstumu, ja vien regulēšanu nevar veikt no operatora pozīcijas.

- Samaziniet degvielas droseles iestatījumus dzinēja izslēgšanas laikā un, ja, dotā modeļa dzinējs ir apgādāts ar slēgventili, atslēdziet degvielu pļaušanas beigās.



BRĪDINĀJUMS: ŠIS APRĪKOJUMS VAR SAVAINOT BĒRNUS. Amerikas pediatrijas akadēmija iesaka, ka stumjamu zāles pļaujmašīnu drīkst lietot tikai no 12 gadu vecuma, bet pašgājēju zāles pļaujmašīnu, kas vadāma, sēžot operatora sēdekļī — tikai no 16 gadu vecuma.

- Pļaujot zāli vai to izmetot, nepārsniedziet ieteikto maksimālo darbības leņķi — 15°.
- Lietojot šo ierīci, izmantojiet individuālās aizsardzības līdzekļus, tostarp izturīgus apavus, aizsargbrilles un prettrokšņa austiņas. Neplaujiet zāli īsos apavos un/vai tādās, kuri nenosedz kāju pirkstus.
- Dodoties pļaut zāli, vienmēr informējiet par to kādu.

IV APKALPE UN GLABĀŠANA

- Piegrieziet cieši visas skrūves un uzgriežņus, lai iekārta būtu drošā darba stāvoklī.
- Nekad neglabājiet iekārtu, kuras tvertnē ir benzīns, ēkā, kur izgarojumi var saskarties ar uguns liesmu vai dzirksteli.
- Pirms noglabājat iekārtu nožogotā vietā, ļaujiet dzinējam atdzist.
- Lai samazinātu ugunsbīstamību, gādājiet par to, lai dzinējā, akumulatorā un benzīna uzglabāšanas vietā nebūtu zāle, lapas un tie nebūtu pārāk eļļaini.
- Bieži pārbaudiet zāles savācēju, lai pārlicinātos, ka tas nav nolietojies vai bojāts.
- Drošības nolūkā nomainiet nolietotās vai bojātās detaļas.
- Ja degvielas tvertnē ir jāiztukšo, tas jādara ārā.
- Uzmanieties, rīkojoties ar daudzāsmeņu mašīnām, tā kā griežoties vienam asmenim, griežas ar pārējie.
- Kad mašīna tiek novietota stāvvietā, noglabāt vai atstāta bez uzraudzības, nolaidiet griešanas līdzekļus, ja vien jūs nelietojat atbilstošu mehānisko slēdzi.



BRĪDINĀJUMS: Vienmēr atvienojiet aizdedzes sveces vadu un nolieciet vadu tur, kur tas nevar saskarties ar aizdedzes sveci, lai izvairītos no nejaušas iedarbināšanas, sagatavojot, transportējot, regulējot vai veicot remontdarbus.



1. Указания за безопасност



Указания за безопасност при работа с роторна косачка

ВАЖНО: ТАЗИ МАШИНА ЗА КОСЕНЕ НА ТРЕВА МОЖЕ ДА ОТРЕЖЕ РЪКА ИЛИ КРАК, ИЛИ ДА СРЕЖЕ ПОПАДНАЛ В НЕЯ ПРЕДМЕТ. НЕСПАЗВАНЕТО НА СЛЕДНИТЕ УКАЗАНИЯ ЗА БЕЗОПАСНОСТ МОЖЕ ДА ДОВЕДЕ ДО НАРАНЯВАНИЯ ДОРИ И ДО СМЪРТ.

BG I. УКАЗАНИЯ ЗА РАБОТА

- Прочетете внимателно следните упътвания за работа. Запознайте се с управлението и правилното използване на съоръжението.
- Никога не допускате контакт с косачката на деца или лица, които не са запознати с указанията. Местните разпоредби могат да поставят ограничение за възрастта на оператора.
- Никога не косете в близост до хора и особено до деца и домашни животни.
- Имайте предвид, че лицето, което управлява косачката, носи отговорност за нещастните случаи и опасността, застрашаваща други хора или имуществото им.
- Всички шофьори трябва да потърсят и получат професионална и практична инструкция. Такава инструкция трябва да подчертае:
 - нуждата от грижа и концентрация при работа с движещи се машини;
 - контролът на движещата се машина, когато се движи по наклон не се осъществява с помощта на спирачката.

Основните причини за загуба на контрола са:

- a) недостатъчно сцепление на колелата;
- b) прекалено бързо каране;
- c) неправилно използване на спирачката;
- d) видът на машината е неподходящ за съответната работа;
- e) неосъзнат ефект, който би могъл да бъде предизвикан от състоянието на почвата, особено при наклони;
- f) неправилно регулиране и разпределение на тежестта.

II. ПОДГОТОВКА ЗА РАБОТА

- С цел да се намали риска от пожар – преди употреба, при зареждане с гориво и при приключване на работата по косене – проверете и отстранете натрупванията от остатъчни частици в трактора, косачката и всички останали приспособления.
- По време на работа с косачката винаги носете подходящи обувки и дълги панталони. Не работете боси или обути с отворени сандали.
- Внимателно проверете мястото, където ще се използва съоръжението, и отстранете всички предмети, които могат да бъдат увлечени от машината.
- **ВНИМАНИЕ** – Бензинът е силно запалително вещество.
 - Горивото да се съхранява в специално предназначени за тази цел контейнери.
 - Наливането на гориво да се извършва само на открито, като при това не трябва да се пуши.
 - Наливайте гориво само при предварително изключен двигател. Никога не сваляйте капака на цистерната и не наливайте гориво при работещи или още топъл двигател.
 - В случай, че се излее навън бензин, никога не правете опит да включите двигателя, а из-теглете машината извън мястото на разлива като избягвате каквито и да е източници на запалване – до разнасянето на бензиновите пари.
 - Затворете грижливо всички капаци на цистерната или контейнера.
- Неизправните шумозаглушители да се подменят с нови.
- Преди употреба на косачката да се провери визуално дали ножовете, винтовете на ножовете или комплектното режещо устройство не са износени или повредени. Подменете износените или повредени ножове и винтовете – за запазване на равновесието.

- При машините с повече ножове обърнете особено внимание на изправността им, тъй като при въртенето всеки от ножовете може да повреди останалите.

III. НАЧИН НА РАБОТА

- Не пускайте машината да работи в затворено пространство, където може да се получи натрупване на опасния газ въглероден моно-оксид.
- Косете само на дневна светлина или при силно изкуствено осветление.
- Разблокирайте всички ножове и улеи, преди включването на двигателя.
- Не използвайте при наклони по-големи от 15°.
- Запомнете, че няма “безопасен” наклон. Пътуването по тревисти наклони изисква особено внимание. За да не допускате преобръщане;
 - не спирайте и не тръгвайте изведнъж, когато се изкачвате или спускате по хълм;
 - включете бавно съединителя, машината винаги да е на скорост, особено когато се спускате по хълм;
 - скоростите на машината трябва да са ниски по наклоните и по време на трудни завои;
 - внимавайте за издатини и дупки или други скрити опасности;
 - никога на косете през лицевата част на наклона, освен ако този вид косачка не е направена специално за тази цел.
- Внимавайте при теглене на тежести или при използване на тежки уреди.
 - Използвайте само доказани теглителни свързки.
 - Ограничете тежестите до степен, в която можете спокойно да ги контролирате.
 - Не завивайте остро. Внимателно се движете назад.
 - Използвайте контратежести или тежести на колелата, когато това е препоръчано в наръчника с инструкции.
- Внимавайте за движение, когато пресичате или се движите близо до пътища.
- Спрете ножовете преди да пресечете нетревна площ.
- Когато използвате прикачени уреди, никога не разтоварвайте материала в близост до други хора и не допускате никой до машината по време на работа.
- Никога не работете с косачката с повредени предпазители, защити или без обезопасяващи защитни средства на място.
- Не променяйте настройките на регулатора на двигателя, не форсирайте скоростта. Работа с двигателя при висока скорост може да увеличи опасността от нараняване.
- Преди да напуснете работното място:
 - освободете захранването за тръгане и снижете прикрепените уреди;
 - променете в неутрална позиция и включете ръчната спирачка;
 - спрете двигателя и махнете ключа.
- Освободете прикрепените уреди, спрете двигателя и откачете кабела на свеща или махнете ключа за запалване:
 - преди почистване на задръствания или отпушване на фунията;
 - преди проверка, почистване или работа върху косачката;
 - след спъване в чужд обект. Проверете косачката за повреди и поправете преди запалване или работа с уреда;
 - ако машината започне да вибрира необичайно (незабавно проверете).

- Освободете прикачените уреди преди преместване, или когато не ги използвате.
- Спрете двигателя и освободете прикачените уреди:
 - преди зареждане с гориво;
 - преди да махнете захващащото устройство за трева;
 - преди да регулирате височината, освен ако това регулиране не може да бъде направено от мястото на оператора на машината
- Намалете настройката на клапана за времето на изключване и ако двигателят е снабден с кран за гасене, завъртете крана за спиране на горивото след завършване на косенето.



ПРЕДУПРЕЖДЕНИЕ: ТОВА ОБОРУДВАНЕ МОЖЕ ДА ПРИЧИНИ НАРАНЯВАНИЯ НА ДЕЦА. Американската педиатрична асоциация предупреждава, че с пешеходна машина за косене могат да работят само деца, навършили 12 години, а със самоходна косачка - такива, които са навършили 16 години.

- При товаренето и разтоварването на тази машина не превишавайте максимално препоръчителния работен ъгъл от 15°.
- Носете подходящи предпазни средства, когато работите с тази машина, вкл. (поне) солидни обувки и защита за очите и ушите. Не работете с машината с леки или отворени обувки.
- Винаги осведомявайте поне един човек, че сте навън и извършвате косене с машината.

IV. ПОДДРЪЖКА И СЪХРАНЕНИЕ

- Всички гайки, винтове и болтове трябва да бъдат затегнати за осигуряване на безопасни условия за работа с машината.
- Никога не съхранявайте бензин във вътре-шността на сграда, в която парите му могат да попаднат в контакт с открит пламък или искра.
- Преди да приберете косачката, независимо от това къде ще я съхранявате, трябва да останат двигателят да изстине.
- За намаляване на риска от пожар двигателят, шумозаглушителят, мястото на акумулатора и местата за съхранение на бензина да се поддържат свободни от трева, листа или замърсявания с грес.
- Да се проверява редовно кошът за трева за износване или влошаване на състоянието му.
- В интерес на сигурността подменяйте износените или повредени части.
- Ако е необходимо да се изпразни резервоарът за гориво, това трябва да бъде направено навън.
- Внимавайте при машините с повече ножове, защото въртенето на едно острие може да предизвика въртенето на останалите.
- Когато трябва да паркирате машината, да я складирате или да я оставите без надзор, снижете режещите устройства, освен ако не използвате сигурно механично заключване.



ПРЕДУПРЕЖДЕНИЕ: Винаги изключвайте кабела и го поставяйте далече от свеща, за да няма контакт с нея. Това се прави с цел да се избегне случайно включване на машината при настройване, транспортиране, регулиране или ремонт.



1. Reguli de siguranță



Practici de Operare Sigură pentru Motocosoare

IMPORTANT: ACEASTĂ MAȘINĂ DE TĂIERE POATE AMPUTA MĂINILE ȘI A PICIOARELE ȘI POATE AZVĂRLI OBIECTE. NESOCOTIREA URMĂTOARELOR REGULI DE SIGURANȚĂ POATE DUCE LA ACCIDENTE GRAVE SAU LA ACCIDENTE MORTALE.

RO I. ANTRENAMENT

- Citii cu atenție instrucțiunile. Familiarizați-vă cu comenzile și cu utilizarea corectă a echipamentului.
- Nu permiteți niciodată copiilor sau persoanelor nefamiliarizate cu instrucțiunile folosirea motocosoarei. Reglementările locale pot restrânge vârsta operatorului.
- Nu tundeți iarba când se află persoane în apropiere, mai ales copii sau animale domestice.
- Nu uitați că operatorul sau utilizatorul este responsabil pentru accidentarea sau periclitatea integrității altor persoane sau a proprietăților lor.
- Nu luați pasageri la bord.
- Toți conducătorii trebuie să primească o instruire profesională și practică. Această instruire trebuie să pună accent pe:
 - necesitatea atenției și concentrării când se lucrează cu astfel de mașini;
 - ținerea sub control al acestor mașini, care dacă alunecă pe o pantă, nu se pot redresa prin apăsarea frânei.

Principalele cauze ale scăpării de sub control sunt:

- a) aderența insuficientă a roții;
- b) conducerea cu viteză mare;
- c) frânare neadecvată;
- d) tipul mașinii este nepotrivit sarcinii vizate;
- e) lipsa prevederii privind efectele condițiilor de teren, în special a pantelor;
- f) incorecta încărcare și distribuire a încărcăturii.

II. PREGĂTIRI

- Pentru a reduce riscul de producere de incendii – înainte de utilizare, în cursul alimentării cu carburant și la sfârșitul fiecărei sesiuni de tuns iarba – inspectați și înlăturați de pe tractor, de pe mașina de tuns iarba și din spatele dispozitivelor de siguranță orice acumulări de reziduuri organice
- În timpul cosirii, purtați întotdeauna încălțăminte rezistentă și pantalon lungi. Nu folosiți desculți sau cu sandale deschise echipamentul.
- Faceți o inspecție amănunțită a suprafeței unde veți utiliza echipamentul pentru a îndepărta toate obiectele care pot fi aruncate de către mașină.
- ATENȚIE – Benzina este foarte inflamabilă.
 - Păstrați carburantul în recipiente special concepute pentru acest scop.
 - Realimentați cu carburant numai în aer liber și nu fumați în timpul realimentării.
 - Alimentarea cu carburant trebuie efectuată înaintea pornirii motorului. Nu îndepărtați niciodată capacul rezervorului sau nu faceți alimentarea cu benzină în timp ce motorul este pornit sau este fierbinte.
 - Dacă s-a vărsat benzina, nu încercați pornirea motorului, ci împingeți mașina mai departe de locul cu pricina și evitați crearea oricărei surse de aprindere, până când vaporii de benzină se evaporă.
 - Înlocuiți rezervoarele și capacele nesigure.
- Înlocuiți tobele defecte.
- Înainte de punerea în funcțiune, faceți întotdeauna o inspecție vizuală pentru a vedea dacă lamele, bolțurile lamelor și ansamblul de tăiere sunt uzate sau deteriorate. Înlocuiți lamele sau bolțurile uzate ori deteriorate în seturi, pentru a păstra echilibrul ansamblului.
- Aveți grijă, deoarece la mașinile cu mai multe lame, rotirea unei lame poate antrena rotirea celorlalte.

III. EXPLOATARE

- Nu puneți în funcțiune motorul în spații strâmte, unde poate avea loc o acumulare periculoasă de monoxid de carbon.
- Cosiți numai la lumina zilei sau într-un iluminat artificial corespunzător.
- Înainte de pornirea motorului, eliberați ambreiajele care țin de lame și puneți-le într-o poziție neutră.
- Nu-l folosiți pe pante cu o înclinare mai mare de 15°.
- Nu uitați: nu există pante "sigure". Înaintea pe pante acoperite cu iarbă cere o grijă deosebită. Pentru a evita răsturnarea;
 - Nu opriți sau nu porniți bruscă când urcați sau coborâți dealul;
 - Băgați mașina în viteză cu grijă și lăsați mașina întotdeauna în viteză, mai ales când coborâți o pantă;
 - Pe pante sau în viraje strâmte, mașina trebuie să rămână într-o treaptă de viteză inferioară;
 - Fiți atent la ridicăturile de pământ și la gropi, precum și la celelalte pericole;
 - Nu cosiți niciodată înspre deal, în afară de cazul în care motocosoarea este proiectată astfel.
- Aveți grijă când tractați diferite încărcături sau folosiți un echipament greu.
 - La bara de tracțiune folosiți doar punctele de ancorare aprobate.
 - Limitați încărcătura la cea pe care o puteți controla în mod sigur.
 - Nu faceți viraje strâmte. Aveți grijă când dați cu spatele.
 - În cazurile sugerate în manualul de utilizare, folosiți contragreutăți sau greutăți atașate de roată.
- Fiți atenți la trafic când traversați un drum public sau vă apropiați de el.
- Opriți rotirea lamelor când traversați suprafețe care nu sunt acoperite cu iarbă.
- Atunci când utilizați echipamente adiționale, nu goliți vegetația cosită direct spre persoanele aflate în zonă și nu permiteți nimănui să se apropie de mașină în timpul funcționării ei.
- Nu acționați motocosoarea dacă are apărătoare defecte sau dacă nu are montate echipamentele de protecție.
- Nu modificați setările care guvernează motorul și nu supraturați motorul. Folosirea unui motor supraturat poate duce la creșterea pericolului de accidentare.
- Înainte de a părăsi locul operatorului mașinii:
 - Decuplați transmisia și coborâți echipamentele atașate;
 - Schimbați treapta de viteză în cea neutră și trageți frâna de mână;
 - Opriți motorul și scoateți cheia de contact.
- Decuplați acționarea echipamentelor adiționale, opriți motorul, deconectați cablurile bujiilor sau scoateți cheia de contact
 - Înainte de curățirea sau deblocarea jgheburilor;
 - Înainte de verificarea, curățirea sau intervenția la motocosoare;
 - După ciocnirea cu un obiect străin. Inspectați motocosoarea pentru depistarea avariilor și efectuați reparațiile înainte de a reîncepe lucrul și a acționa echipamentul;
 - Dacă mașina începe să vibreze în mod anormal (verificați imediat cauza).
- În timpul transportului sau după folosire decuplați acționarea echipamentului adițional.
- Opriți motorul și decuplați acționarea echipamentului adițional
 - Înainte de realimentare;
 - Înainte de îndepărtarea deflectorului de iarbă;
 - Înainte de a face reglajele de înălțime, în afară de cazul în care acestea se pot efectua de pe locul operatorului.

- După oprirea motorului puteți modifica reglajul supapei de admisie, iar dacă motorul este prevăzut cu o supapă de întrerupere, opriți alimentarea cu carburant la terminarea cositului.



AVERTIZARE: COPIII POT FI RĂNIȚI DE ACEST ECHIPAMENT. Academia Americană de Pediatrie (American Academy of Pediatrics) recomandă ca vârsta copiilor să fie de minimum 12 ani pentru a putea utiliza o mașină de tuns iarba cu operator pedestru și de minimum 16 ani pentru a putea utiliza o mașină de tuns iarba cu operator ambarcat.

- Când încărcați sau descărcați mașina, nu depășiți unghiul maxim de utilizare recomandat de 15°.
- Purtați Echipament de protecție individuală (EPI) când utilizați această mașină, inclusiv (cel puțin) pantofi rezistenți, ochelari de protecție și echipament de protecție pentru urechi. Nu tăiați iarba dacă purtați pantaloni scurți și/sau încălțăminte care lasă piciorul descoperit.
- Informați întotdeauna pe cineva că vă aflați afară și tăiați iarba.

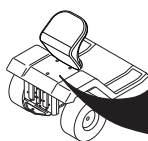
IV. ÎNTREȚINERE ȘI PĂSTRARE

- Pentru a fi siguri că echipamentul rămâne în condiții perfecte de funcționare, strângeți bine toate piulițele, bolțurile și șuruburile.
- Nu lăsați mașina cu benzină în rezervor în clădiri în care vaporii de benzină pot fi aprinși de o flacără neprotejată sau de scânteii.
- Înainte de a lăsa mașina într-un spațiu închis, lăsați să se răcească motorul.
- Pt. a reduce riscul incendiilor, păstrați motorul, toba de eșapament, compartimentul acumulatorului și locul de păstrare al combustibilului curățate de iarbă, frunze și exces de unsoare.
- Verificați în mod frecvent uzura sau deteriorarea deflectorului de iarbă.
- Pt. siguranța Dvs., înlocuiți părțile uzate sau deteriorate.
- Dacă rezervorul de carburant trebuie golit, acest lucru trebuie făcut în aer liber.
- Aveți grijă, deoarece la mașinile cu mai multe lame, rotirea unei lame poate antrena rôtirea celorlalte.
- Atunci când mașina trebuie parcată, păstrată sau lăsată fără supraveghere, coborâți agregatul de tăiere, în afara cazului când se folosește un blocaj mecanic adecvat.



ATENȚIONARE: Deconectați întotdeauna cablul bujiei și amplasați cablul în așa fel încât el să nu poată intra în contact cu bujia, prevenind astfel pornirea accidentală în timpul pregătirilor, transportului, reglajelor fine sau reparațiilor.

Notified Body
SNCH
11, Route de Luxembourg
L-5230 Sandweiler
TUV Rheinland
No. 0499

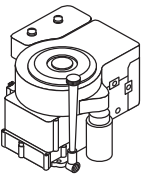

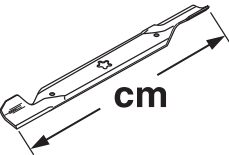
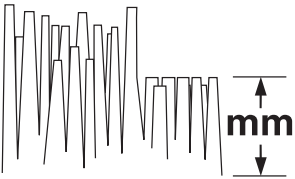

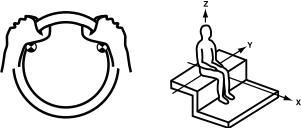


MODEL	PNC	ML	SERIAL NO.
CATALOGUE NO.	KW	KG	RPM

MADE IN U.S.A.
 ORANGEBURG, SC 29116
 2005

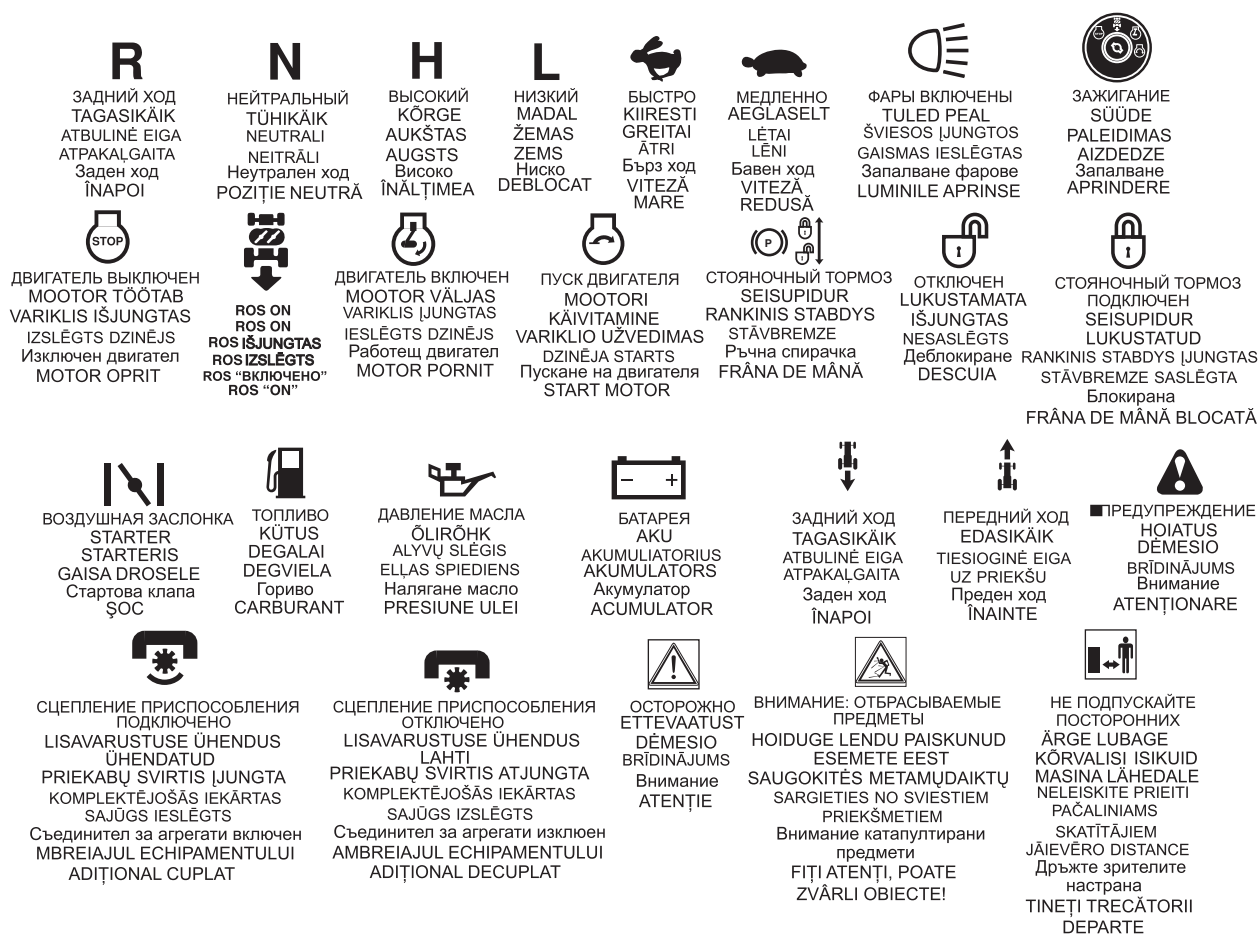
D
 02682

CTH 224T

 hp/kw *	15,82/11,8
 km/h	0 - 6,7
 cm	107
 mm	38 - 102
 KG	200
2006/42/EC	
EMC 2004/108/EC	
ISO 3744 2000/14EC	LpA < 90 dBa
ISO 11094 2005/88/EC	LwA < 100 dBa
	EN 1033 A (8) ≤ 2.5 EN 1032 A (8) ≤ 0.5
ВИБРАЦИЯ VIBRATIOON VIRPĖJIMAS	VIBRACIJA вибрация VIBRAȚIA
02978	

*As rated by the engine manufacturer

- RU** Эти символы могут быть нанесены на вашей машине или встречаться в сопроводительной документации. Вы должны хорошо знать их значение.
- EE** Need sümbolid leiata oma masinalt või tootega kaasas olnud dokumentidest. Tehke nende tähendus endale selgeks
- LT** Šie simboliai gali būti pavaizduoti ant jūsų įrangos arba gaminio instrukcijoje. Yra svarbu suprasti jų reikšmę.
- LV** Šie simboli var parādīties uz jūsu mašīnas vai arī produkta dokumentācijā. Iemācieties un izprotiet to nozīmi.
- BG** Тези символи ще намерите върху Вашата машина или в документацията, доставена с изделието. Моля, запознайте се с тяхното значение.
- RO** Aceste simboluri pot să apară pe mașina Dvs. sau în documentația furnizată odată cu produsul. Studiați-le și deprindeți-vă cu înțelesul lor.



- (RU) Эти символы могут быть нанесены на вашей машине или встречаться в сопроводительной документации. Вы должны хорошо знать их значение.
- (EE) Need sümboolid leiate oma masinalt või tootega kaasas olnud dokumentidest. Tehke nende tähendus endale selgeks
- (LT) Šie simboliai gali būti pavaizduoti ant jūsų įrangos arba gaminio instrukcijoje. Yra svarbu suprasti jų reikšmę.
- (LV) Šie simboli var parādīties uz jūsu mašīnas vai arī produkta dokumentācijā. Iemācieties un izprotiet to nozīmi.
- (BG) Тези символи ще намерите върху Вашата машина или в документацията, доставена с изделието. Моля, запознайте се с тяхното значение.
- (RO) Aceste simboluri pot să apară pe mașina Dvs. sau în documentația furnizată odată cu produsul. Studiați-le și deprindeți-vă cu înțelesul lor.



ГОРЯЧИЕ ПОВЕРХНОСТИ
TULISED PINNÄD
KARŠTI PAVIRŠIAI
KARSTAS VIRSMAS
Гореща повърхност
SUPRAFEȚE FIERBINȚI



НАГРУЗКА ТЯГИ ПРИЦЕПА
JÄRELHAAGISE LAADIMINE
PRIEKABOS ĮKROVIMAS
JŪGKĀŠA UZLĀDĒŠANA
Товар на теглича
CUPLAREA BAREI
DE TRACȚIUNE



ПЕДАЛЬ ТОРМОЗА/СЦЕПЛЕНИЯ
PIÐURI- / SIDURIPEDAAL
STABDŽIO/SANKABOS PEDALAS
BREMZES/SAJŪGA PEDĀLIS
Педал спирачка/съединител
PEDALA DE FRĂNĂ/AMBREIAJ



УРОВЕНЬ ШУМА
MŪRATASE
TRIUKŠMO LYGIS
SKANAS JAUDAS LĪMENIS
Ниво на шума
NIVELUL ZGOMOTULUI



ВЫСОТА КОСИЛКИ
NIITEKÕRGUS
PJOVIMO ĮRANGOS
AUKŠTIS
PLĀVĒJA AUGSTUMS
Височина на косачното
устройство
ÎNĂLȚIMEA
DE ȚĂIERE



НЕ РАБОТАТЬ НА СКЛОНАХ
КРУТИЗНОЙ БОЛЕЕ 15°
ÄRGE TÕOTAGE RONHEM
KUI 15° KALLAKUŦEL
NENAUDOKITE ANT ŠLAIŦŪ
STATESNIŪ KAIP 15°
NESTRĀDĀ UZ NOGĀZĒM
VAIRĀK PAR 15°
Да не се работи на
наклони по големи
от 15° градуса
NU-L FOLOSIIȚI PE PANTE
MAI ABRUPTE DE 15° GRADE



ПРОЧИТАЙТЕ РУКОВОДСТВО
ПОЛЬЗОВАТЕЛЯ
LUGEGE
KASUTUSJUHENDIT
PERSKAITYKITE NAUDOJIMO
INSTRUKCIJĄ
IZLASIET LIETOŠANAS
INSTRUKCIJU
Прочетете упътването
за работа
CITIȚI MANUALUL
DE UTILIZARE



ЕВРОПЕЙСКАЯ ДИРЕКТИВА ПО
БЕЗОПАСНОСТИ МАШИННОГО
ОБОРУДОВАНИЯ
EUROOPA MASINADIREKTIIV
EUROPINE ĮRENGIMŲ
SAUGUMO DIREKTYVĀ
EIROPAS DIREKTĪVA PAR
MAŠĪNU DROŠĪBU
Европейска директива
за безопасност на машините
DIRECTIVA EUROPEANĂ
PENTRU SIGURANȚĂ



Обратитесь к Руководству по безопасной работе
Ohutu tööviisi kasutamiseks juhinduge käsiraamatust
Apie saugrū naudojimąsi tr. vadove.
Izlasiet rokasgrāmatā drošas ekspluatācijas ieteikumus
Обърнете се към Ръководството за безопасност
Consultați manualul privind Practicile de operare sigură



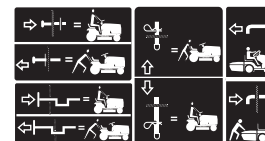
Риск пожара из-за
скопления мусора
Tulekahjuoht niitmütsjäädike
kuhjumise tõttu
Gaisro pavojus dėl
susikaupusių likučių.
Ugunsbīstamības risks
grūzi sakrāšanās dēļ
Съществува риск от пожар,
причинен от натрупвания на
остатъчни частици
Risc de incendiu datorat acumulării
de reziduuri organice



ПОДЪЕМ КОСИЛКИ
NIIDUKI TÕSTMINE
PJOVIMO ĮRANGOS PAKĖLIMAS
PLĀVĒJA PACELŠANA
Ход на косачното устройство
RIDICAREA AGREGATULUI DE COSIRE



ОПАСНОСТЬ: ДЕРЖИТЕ РУКИ И НОГИ НА РАССТОЯНИИ
OHT, HOIDKE KÄED JA JALAD EEMAL
DĒMESIŲ, LAIKYKITE RANKAS IR KOJAS ATOKIAI
BĪSTAMI, TURIET ROKAS UN KĀJAS TĀLĀK
Опасност, Пазете ръцете и краката
PERICOL, ȚINEȚI DEPARTE MĂNILE ȘI PICIOARELE



КОЛЕСО СВОБОДНОГО ХОДА
VABAJOOKS
TUŠCIOJI EIGA
BRIVGAITA
Изпреварващ съединител
ROATA LIBERĂ



НЕЛЬЗЯ РАБОТАТЬ БЕЗ ТРАВΟΣБОРНИКА ИЛИ ДЕФЛЕКТОРА
ÄRGE TÕOTAGE ILMA ROHUKOGUJATA VÕI DEFLEKTORITA
NENAUDOKITE BE SURINKĖJO ARBA DEFLEKTORIAUS
NEDARBINĀT BEZ GROZA TURĒTĀJA VAI NOVIRZĪTĀJA
Не работете без кош или дефлектор
NU-L FOLOSIIȚI FĂRĂ COLECTOR SAU DEFLECTOR



ПРЕДУПРЕЖДЕНИЕ: Прочитайте руководство пользователя на двигатель.
Опасность возгорания. Ядовитые пары или токсичные газы
HOIATUS: Lugege mootori omaniku käsiraamatut –
Tuleohutus – Mürgised ained või mürgaasid
PERSPĖJIMAS: Perskaitykite variklio naudojimo instrukciją –
gaisro pavojus – nuodingi garai arba toksiškos dujos
BRĪDINĀJUMS: Izlasiet Motora lietotāja instrukciju –
Aizdegšanās risks – Indīgi izgarojumi vai toksiskas gāzes
ПРЕДУПРЕЖДЕНИЕ: Прочетете Наръчника на потребителя на двигателя –
Опасност от пожар – Отровни изпарения или токсични газове.
AVERTISMENT: Citiți Manualul utilizatorului motorului –
Pericol de incendiu – Vaporii otrăvitori sau gaze toxice



ОСТОРОЖНО: Ременная передача. Опасность затягивания пальцев и рук
ETTEVAATUST: Sõrmede või käe vahelejäamine – hammasrihm
ATSARGIAI: Pirdtį arba rankų átraukimo pavojus – dirbtinė pavara
BRĪDINĀJUMS: Var iesprūst pirksti un rokas - siksnaš pievads
ВНИМАНИЕ: Опасност от оплитане на пръсти или ръка
ATENȚIE: Prindere degete sau mână – acționare curea

⚠ DANGER/POISON

3-3908



SHIELD EYES.

EXPLOSIVE GASES
CAN CAUSE BLINDNESS OR INJURY.

PROTÉGER LES YEUX.
GAZ EXPLOSIFS, PEUVENT
RENDRE AVEUGLE OU
PROVOQUER DES LÉSIONS.



NO

- SPARKS
- FLAMES
- SMOKING

- ÉLOIGNER
- ÉTINCELLES
- FLAMMES
- CIGARETTES



SULFURIC ACID
CAN CAUSE
BLINDNESS OR
SEVERE BURNS.

ACIDE SULFURIQUE
PEUT RENDRE AVEUGLE
OU PROVOQUER DES
BRÛLURES GRAVES.

**FLUSH EYES
IMMEDIATELY WITH
WATER. GET MEDICAL
HELP FAST.**



RINCER
IMMÉDIATEMENT
LES YEUX À GRANDE EAU.
CONTACTER RAPIDEMENT
UN MEMBRE DE LA
PROFESSION MÉDICALE.



RECYCLE

Mfg. by/Fabriqu  par:
EPM Products
Baltimore, MD 21226

MADE IN U.S.A.
FABRIQU  AUX  .U.

**KEEP OUT OF THE REACH OF CHILDREN.
DO NOT TIP. DO NOT OPEN BATTERY!**

**MAINTENIR HORS DE LA PORT E D'ENFANTS.
NE RENVERSEZ PAS. N'OUVREZ PAS LA BATTERIE!**

01738



<p>(RU) ЗАЩИТИТЕ ГЛАЗА В ЗРЫВООПАСНЫЕ ГАЗЫ МОЖЕТ ПРИВЕСТИ К ОСЛЕПЛЕНИЮ ИЛИ ТРАВМАМ</p>	<p>ЗАПРЕЩЕНО</p> <ul style="list-style-type: none"> • ИСКРЫ • ОГОНЬ • СИГАРЕТЫ 	<p>СЕРНАЯ КИСЛОТА МОЖЕТ ПРИВЕСТИ К ОСЛЕПЛЕНИЮ ИЛИ ТЯЖЕЛЫМ ОЖОГАМ</p>	<p>НЕМЕДЛЕННО ПРОМЫТЬ ГЛАЗА ВОДОЙ. БЕЗ ПРОМЕД- ЛЕНИЯ ОБРАТИТЬСЯ К</p>
<p>(EE) KAITSKE SILMI PLAHVATUSOHTLIKUD GAASID V�IVAD P�HJUSTADA PIMEDAKSJ�MIST V�I VIGASTUSI</p>	<p>V�LTIGE:</p> <ul style="list-style-type: none"> • S�DEMEID • TULD • SUITSETAMIS- TLOPUTAGE 	<p>PIMEDAKS J��MIST V�I RASKEID P�LETUSI. HOIDKE LASTELE K�T- TESAAM TUS KOHAS</p>	<p>OTSEK HE SILMI VEGA. P�ORDUGE KOHESEL- T ARSTI POOLEV��VEL- HAPEV�IB P�HJUSTADA</p>
<p>(LT) SAUGOKITE AKIS SPROGSTAN�IOS DUJOS</p>	<p>NE</p> <ul style="list-style-type: none"> • KIBIRK�STIS • LIEPSNA • R�KYMAS 	<p>SIEROS R�G�STIS GALI APAKINTI ARBA NUDEGINTI</p>	<p>NEDELSIANT I�SKALUOKITE AKIS VAN- DENIU. NEDELSIANT KREIPKIT�S Į MEDIKUS</p>
<p>(LV) AIZSAG�JIET ACIS UZLIESMOJO�S G�ZES VAR IZRAIS�T REDZES ZAUD�ŠANU VAI SAVAINOJUMU.</p>	<p>NEK�DAS</p> <ul style="list-style-type: none"> • DZIRKSTEALES • LIESMAS • SM�K�ŠANA 	<p>S�RSK�BE VAR IZRAIS�T REDZES ZAUD�ŠANU VAI SMA- GUS APDEGUMUS</p>	<p>NEKAV�JOETIES IZSKALOJIET ACIS AR �DENI. UZREIZ MEKL�JIET MEDI�A PAL�DZIBU</p>
<p>(BG) ОПАСНОСТ, ЕКСПЛО- ЗИВНИ ГАЗОВЕ, МО- ГАТ ДА ПРЕДИЗВИКАТО ОСЛЕПЯВАНЕ ИЛИ НА- РАНЯВАНЕ</p>	<p>ДА СЕ ПАЗИ ОТ</p> <ul style="list-style-type: none"> • ОГЪН • ИСКРИ • ЦИГАРИ 	<p>СЯРНА КИСЕЛИНА, МО- ГАТ ДА ПРЕДИЗВИКАТО ОСЛЕПЯВАНЕ ИЛИ НА- РАНЯВАНЕ.</p>	<p>ИЗПЛАКНЕТЕ ВЕДНАГА ОЧИТЕ С ВОДА. ПО- ТЪРСЕТЕ ВЕДНАГА ЛЕКАР.</p>
<p>(RO) SAU VĂ POATE PROVOCA RĂNI GRAVE CLĂTIȚI-VĂ OCHII</p>	<p>NU</p> <ul style="list-style-type: none"> • LICĂRIRE • FLACĂRĂ • ABURI 	<p>FĂRĂ SCĂNTEI, FLĂCĂRI, FUMAT ACIDUL SULFURIC POA- TE CAUZA ORBIRE SAU ARSURI SERIOASE.</p>	<p>IMEDIAT CU APĂ ȘI CEREȚI NEÎNTĂRZIAT AJU- TORUL MEDICULUI</p>

(RU) **ВРАЧУ ДЕРЖАТЬ ВНЕ ДОСЯГАЕМОСТИ ДЕТЕЙ. НЕ НАКЛОНЯТЬ. НЕ ОТКРЫВАТЬ БАТАРЕЮ.**

(EE) **HOIDKE LASTE K EULATUSEST EEMAL. MITTE LASTA MAHA KUKKUDA. AKUT MITTE AVADA.**

(LT) **SAUGOKITE NUO VAIKU. NEAPVERSTI. NEATIDARYTI AKUMULIATORIJ. ANTRINIS ŹALIAVJ PERDIRBIMAS**

(LV) **GLAB JIET B RNIEM NEPIE JAM  VIET . NENOLIECIET. NEATVERIET AKUMULATORU**

(BG) **ПАЗЕТЕ НЕДОСТЪПНО ЗА ДЕЦА, НЕ ОБРЪЩАЙТЕ, НЕ ОТВАРЯЙТЕ АКУМУЛАТОРА.**

(RO) **ȚINEȚI COPIII LA DISTANȚĂ. NU RĂSTURNAȚI ȘI NU DESCHIDEȚI ACUMULATORUL.**

2. Сборка. 2. Kokkupanek. 2. Montažas. 2. Montēšana. 2. Монтажех. 2. Montare.

(RU) Перед эксплуатацией трактора необходимо провести монтаж некоторых частей, которые для облегчения транспортировки поставляются в разобранном виде.

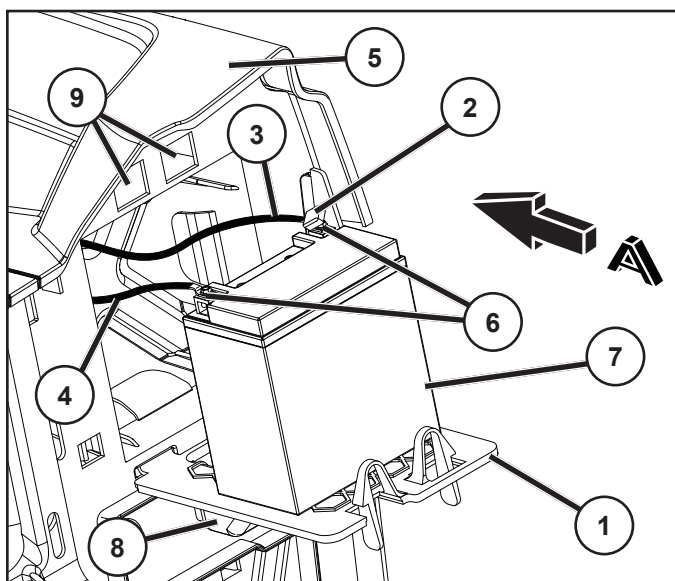
(EE) Enne kui traktorit on võimalik kasutada, tuleb mõned komponendid kokku panna, mis transpordi lihtsustamiseks on eraldi pakendile lisatud.

(LT) Prieš naudojant traktorių, reikia sumontuoti atitinkamas dalis, kurios transportavimo metu yra supakuotas.

(LV) Pirms traktoru var sākt lietot, atsevišķas detaļas ir jāsamontē, tā kā transportēšanas nolūkā tās ir pievienotas iepakojumā.

(BG) Преди използването на косачката трябва да се монтират определени детайли, които са немонтирани заради транспорта или опаковката.

(RO) Înainte ca tractorul să poată fi utilizat, mai trebuie montate pe el acele părți componente, care din rațiuni legate de transport au fost incluse separat în pachet.



- (RU) 1. Задний щиток
2. Колпачок полюса
3. Провод
4. Провод
A. Передняя часть трактора
5. Крыло
6. Полюс батареи
7. Батарея
8. Стойка дверцы аккумулятора
9. Держатели заднего щитка

- (LV) 1. Aizmugurējā plāksne
2. Spaiļu apvalks
3. Kabelis
4. Kabelis
A. Traktora priekšgals
5. Aizsargrežģis
6. Akumulatora spaiļes
7. Akumulators
8. Akumulatora vāks
9. Mugurpuses plāksnes turētāji

- (EE) 1. Tagaplaat
2. Klemmide kate
3. Kaabel
4. Kaabel
A. Traktori esikülg
5. Kaitseplekk
6. Akuklemm
7. Aku
8. Akukambri ukse alus
9. Tagaplaadi hoidjad

- (BG) 1. Задна пластина
2. Капак на клемите
3. Кабел
4. Кабел
A. Предна част на косачката
5. Защитен капак
6. Полюс на акумулатора
7. Акумулатор
8. Стойка за капака на акумулатора
9. Държачи на задната пластина

- (LT) 1. Galinė plokštė
2. Gnybto apmova
3. Kabelis
4. Kabelis
A. Akumulatoriaus įdėjimas priekyje
5. Apsauginė plokštė
6. Akumulatoriaus gnybtas
7. Akumulatorius
8. Akumulatoriaus durelių kojėlė
9. Galinės plokštės laikikliai

- (RO) 1. Placă posterioară
2. Capacul bornei
3. Cablu
4. Cablu
A. Partea frontală a tractorului
5. Aripă
6. Borna acumulatorului
7. Acumulator
8. Suportul ușii bateriei
9. Elementele de susținere ale plăcii posterioare

(RU) Установка батарееи

ОСТОРОЖНО! Дверца аккумулятора в открытом положении должна оставаться на стойке, а в закрытом положении - должна быть закреплена в держателях над ней.

ПРИМЕЧАНИЕ: Заряжайте аккумулятор не менее часа при 6-10 амперах.

⚠ ПРЕДУПРЕЖДЕНИЕ: перед тем, как устанавливать батарею, снимите металлические браслеты, часы, кольца и т.д. Соприкосновение этих предметов с батареей приводит к получению ожогов.

(EE) Aku paigaldamine

ETTEVAATUST: Akukambri üks peab avatud asendis asuma akukambri ukse alusel ja suletud asendis olema kinnitatud akukambri ukse kohal olevatesse hoidjatesse.

MÄRKUS: Laadige akut minimaalselt ühe tunni 6-10 ampriga.

⚠ HOIATUS: Enne aku paigaldamist võtke ära metallist käevõrud, metallist kellarihma, sõrmused jms. Kui need esemed akuga kokku puutuvad, võite te põletushaavu saada.

(LT) Įdėkite akumuliatorių

DĖMESIO! Atidarius akumuliatoriaus dureles jas reikia atremti naudojant kojelę, o uždarius užfiksuoti kojelę virš durelių esančiais laikikliais.

PASTABA: Akumuliatorių kraukite bent vieną valandą naudodami 6-10 A srovę.

⚠ ĮSPEJIMAS: Prieš dėdami akumuliatorių, nuimkite nuo savęs metalines apyrankes, rankinius laikrodžius, žiedus ir kitus metalinius daiktus. Šių daiktų prisilietimas prie akumuliatoriaus gali sukelti nudegimą.

(LV) Akumulatora uzstādīšana

UZMANĪBU! Akumulatora vāks, kad tas atvērts, jānostiprina atvērumā zem akumulatora, bet kad tas aizvērts, tam jābūt nostiprinātam ar turētājiem virs akumulatora virs akumulatora vāka.

PIEZĪME. Uzlādējiet akumulatoru vismaz vienu stundu 6-10 A režīmā.

⚠ BRĪDINĀJUMS: Pirms akumulatora uzstādīšanas, noņemiet metāla rokassprādzes, rokas pulksteņus, gredzenus u.t.t. Ja šie priekšmeti pieskarsies akumulatoram, jūs varat apdedzināties.

(BG) Монтаж на акумулатора

ВНИМАНИЕ: Капакът на акумулатора трябва да се обляга на стойката, когато е отворен, и да се обезопасява в държачите над него, когато е в затворено положение.

ЗАБЕЛЕЖКА: Зареждайте акумулатора за поне един час при 6-10 ампера.

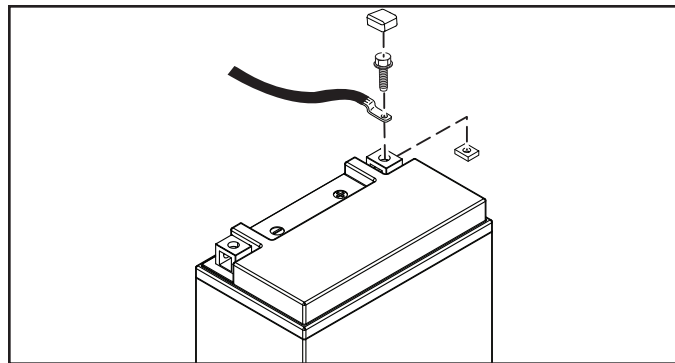
⚠ ВНИМАНИЕ: Преди монтажа на акумулатора свалете метални каишки на часовници, пръстени и подобни. При допир на тези предмети с акумулатора може да се предизвикат изгаряния.

(RO) Montarea acumulatorului

ATENȚIE: Ușa bateriei trebuie să se sprijine pe suportul bateriei când este în poziție deschisă și trebuie să fie fixată cu elementele de fixare de deasupra ușii bateriei când este în poziție închisă.

NOTĂ: Încărcați bateria cel puțin o oră, la 6-10 amp.

⚠ ATENȚIONARE! Înainte de instalarea acumulatorului, scoateți de pe dvs. brățările metalice, ceasurile cu brățări metalice, inelele, etc. Contactul acestor obiecte cu acumulatorul poate duce la arsuri.



(RU) ⚠ ПРЕДУПРЕЖДЕНИЕ: Для того, чтобы предупредить образование искр в результате случайного заземления, необходимо вначале подсоединить положительный полюс.

Снимите колпачки полюсов и выбросьте их. Подсоедините красный проводк+ и затем черный заземляющий проводк-. Крепко привинтите провода. Смажьте полюса батареи вазелином для защиты от коррозии.

(EE) ⚠ HOIATUS: Esmalt tuleb ühendada positiivne klemm, et vältida lühist.

Eemaldage ühendusklemmide katted ja visake need minema. Ühendage punane kaabel + poolusega ja seejärel must maanduskaabel (-) poolusega. Kruvige kaablid kinni. Korrosiooni vältimiseks määrige aku klemme vaseliiniga.

(LT) ⚠ ĮSPEJIMAS: Pliuso gnybtas turi būti prijungtas pirma, kad išvengtų kibirkšties netyčia įžeminus (užtrumpinus sujungimą).

Nuimkite gnybtų dangčius ir atjunkite. Prijunkite raudoną kabelį prie + ir po to juodą įžeminimo kabelį prie -. Kruopščiai priveržkite kabelius. Patepkite akumuliatoriaus poliūs su vazelinu, kad išvengtų korozijos.

(LV) ⚠ BRĪDINĀJUMS: Pozitīvā spaiļe ir jāpievieno no sākuma, lai dzirksteles nejauši neieņemtos.

Noņemiet un izņemiet ārā termināļa vāciņus. Pievienojiet sarkano kabeli + un tad melno zemes kabeli -. Kārtīgi pieskrūvējiet kabelus. Ieeļļojiet akumulatora poliūs ar vazeliņu, lai novērstu koroziju.

(BG) ⚠ ВНИМАНИЕ: За да предотвратите късо съединение първо трябва да свържете положителния полюс.

Свалете защитните капачки от клемите. Първо свържете червения кабел към + и след това черния кабел към -. Стегнете здраво кабелите. Смажете клемите на акумулатора със смазка, несъдържаща вода (вазелин), за да избегнете корозия.

(RO) ⚠ ATENȚIONARE! Borna pozitivă trebuie conectată prima, pentru a evita scânteele care pot să apară la o pământare accidentală.

Îndepărtați capacele bornelor. Conectați cablul roșu la +, apoi cablul negru la -. Fixați bine clemele cablurilor. Pentru prevenirea corozionii, gresați bornele acumulatorului cu vaselină.

(RU) КРЕПЕЖНЫЕ ДЕТАЛИ СБОРНИКА

(EE) PAKKEMASINA OSAD

(LT) PAKUOTUVO DALYS

(LV) MAISU PILDĪTĀJA DETAĻAS

(BG) ЧАСТИ НА БАГЕРА

(RO) PIESE PENTRU COLECTORUL DE IARBĂ

(2) Пружинная защелка травосборника
Koguļa vedrulukusti
Pakuotuvo spyruoklinis fiksatorius
Atsperes fiksators
Закрывающая пружина на сеносьбирача
Închizătoarea cu arc pentru sac

(1) Установка Рычага / Удлинителя Сборника
Koguļa Tāiskangi/pikendusega
Surinkimo Talpyklos Pildymo Svirties / Padidinimo
Maisa Pīlnās Sviras/Ietaises
Лост/удължител За Пълен Сеносьбирач
Levierul/extensia Completă A Sacului

(1) Узлы Опор Травосборника
Koguļa Toekinnitused
Surinkimo Talpyklos Atramas
Maisa Balsta Mezglu
Опорните Блокове На Сеносьбирача
Ansamblurile Suportului Sacului

(1) Исполнительное устройство
Ājam
Pavara
Spēka pievads
Задвижащ механизъм
Dispozitiv de acționare

(4) Дистанционная прокладка
Vahepuks
Tarpiklis
Starplika
Разделитель
Inel distanțier

(2) верхние скобы с отверстиями для болтов
Ļemine kahvelkonstruktsioon
Viršutinis lanksto laikiklis
Augšējais locīklas kronšteins
Горна конзола с щифтове
Brățară de cuplare superioară

(2) 5/16 x 18 x 1 1/2"
Болт с квадратным подголовком
Korpuse poldid
Korpusē poldid
Atraminiai varžtai
Bultskrūves ar kvadrātu pagalvi
Носещи болтове
Șuruburi de fixare

(1) Узел шарнира травосборника
Koguļa liigend
Surinkimo talpyklos mechanizmas
Maisa lociklas mezgls
Шарнирен модул на сеносьбирача
Ansamblul-suport al sacului

(2) Штифт с головкой и отверстием под шплинт
Kahvlisõrm
Prikabinamosios ašos kaištis
Tara ar galvu
Щифт за шплинт
Știft cu cap și orificiu

(2) 1/4 x 20 x 3/4
Болт с запелчком
Kūlgmised poldid
Varžtai su briaunuota galvute
Bultskrūves ar arcilni
Болтове с удебелено стебло
Șuruburi cu tijă parțial filetată

(4) 5/16 x 18 x .75"
Болт с квадратным подголовком
Korpuse poldid
Korpusē poldid
Atraminiai varžtai
Bultskrūves ar kvadrātu pagalvi
Носещи болтове
Șuruburi de fixare

(1) нижние скобы с отверстиями для болтов
Alumīne kahvelkonstruktsioon
Apatinis lanksto laikiklis
Aparšējais locīklas kronšteins
Долна конзола с щифтове
Brățară de cuplare inferioară

(2) Винт
Kruvi
Varžtas
Skrūve
Винт
Șurub

(2) 11 x 8.5mm
Гайка
Mutter
Veržle
Uzgriezniš
Гайка
Piuliță

(3) 2"
Штифт с головкой и отверстием под шплинт
Kahvlisõrm
Prikabinamosios ašos kaištis
Tara ar galvu
Щифт за шплинт
Știft cu cap și orificiu

(2) 2-3/8"
Штифт с головкой и отверстием под шплинт
Kahvlisõrm
Prikabinamosios ašos kaištis
Tara ar galvu
Щифт за шплинт
Știft cu cap și orificiu

(9) Фиксирующий шплинт
Vedrufiksaator
Fiksuojamasis spauštukas
Fiksācijas skava
Фиксираща скоба
Clemă de fixare

(1) Трубка передней рамы сборника
Eesmine koguļa raami toru
Priekinės surinkimo talpyklos rėmo vamzdis
Priekšējā maisa rāmja caurule
Предна тръба на рамката на сеносьбирача
Cadrul tubular anterior al sacului

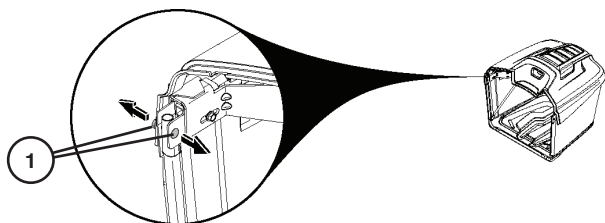
(2) Распорка
Ristklamber
Kryžminė sąvarža
Šķērssaite
Напречен обтегач
Suport transversal

(2) Стопорная гайка с буртиком
Kraega lukstuv mutter
Fiksuojančios veržlės su antbriauniu
Pretuzgriežņi ar arcilni
Контрагайки с шайби
Piuliță cu flanșă

(6) Стопорная гайка с буртиком
Kraega lukstuv mutter
Fiksuojančios veržlės su antbriauniu
Pretuzgriežņi ar arcilni
Контрагайки с шайби
Piuliță cu flanșă

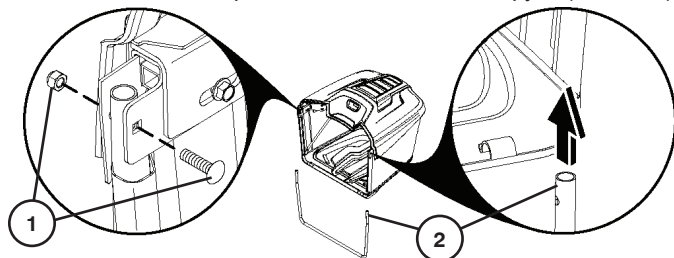
RU МОНТАЖ ТРАВΟΣБОРНИКА

- Разверните сборник и поставьте лицевой стороной вверх.
- Снимите болты с квадратным подголовком (5/16-18 x 1,5) и гайки (1) спереди верхней рамки.

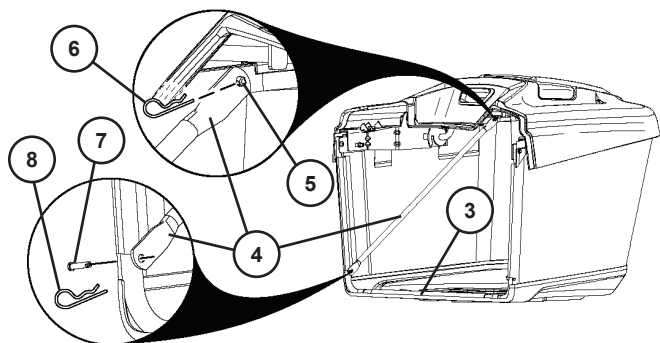


- Проденьте переднюю рамку сборника (2) вверх через тканевые петли с каждой стороны сборника.
- Установите обратно болты с квадратным подголовком и гайки (1), чтобы соединить переднюю рамку и верхнюю рамку через травосборник и ткань травосборника. Тщательно затяните.

ОСТОРОЖНО! Не превышайте 100 дюймов/фунт (11,2 Н•м).

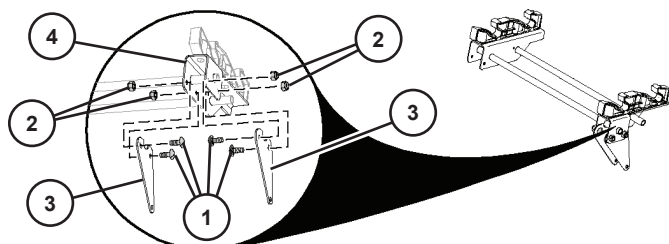


- Защелкните дно передней рамки сборника (3) в защелку в передней части низа сборника.
- Снимите распорки (4) внутри блока травосборника.
- Наденьте распорку (4) на штырь (5) за верхней рамкой сборника и закрепите шплинтом (6).
- Закрепите распорку (4) штифтом с головкой и отверстием под шплинт (7) перед рамкой сборника и закрепите пружинным шплинтом (8).
- Повторите то же самое на противоположной стороне.



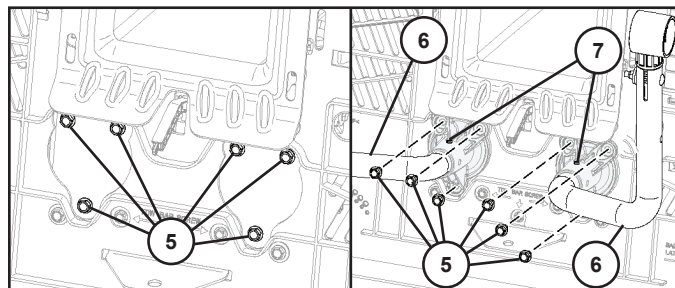
УСТАНОВКА ОПОРЫ ТРАВΟΣБОРНИКА

- Вставьте болты с квадратным подголовком (1) и контргайки (2) в верхние скобы с отверстиями для болтов (3) и в узел шарнира травосборника (4), как показано на рисунке.

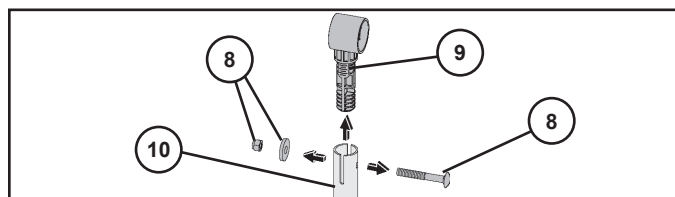


- Снимите крепежные болты (5) сзади устройства. С помощью данных крепежных болтов (5) установите узлы опор травосборника (6) в тыльной части устройства.
- Момент затяжки болтов (5) должен составить 30 футофунтов (40,7 Н•м).
- Проверьте зажимные винты (7). При необходимости затяните.

ОСТОРОЖНО! Не превышайте 100 дюймов/фунт (11,2 Н•м).



- Снимите контргайку, шайбу и болт с квадратным подголовком (8), снимите шарнир травосборника (9) с опорной трубки травосборника (10).
- Повторите данные операции для обеих опор травосборника.

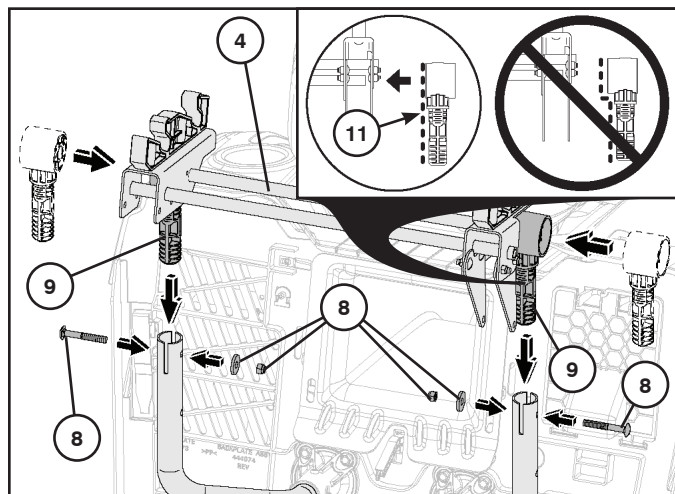


- Наденьте шарнир травосборника (9) на конец узла шарнира травосборника (4).

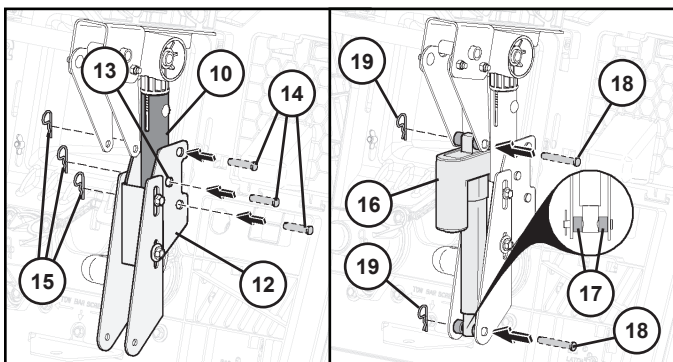
ПРИМЕЧАНИЕ: гладкий край (11) шарнира травосборника (9) должен быть направлен внутрь в сторону трактора.

- Повторите то же самое на противоположной стороне.
- Наденьте сварной элемент на шарнирами на опорные трубки травосборника (10), убедившись, что оба шарнира травосборника (9) находятся в опорных трубках травосборника (10).
- Установите обратно болты с квадратным подголовком, шайбы и контргайки (8), как показано на рисунке.

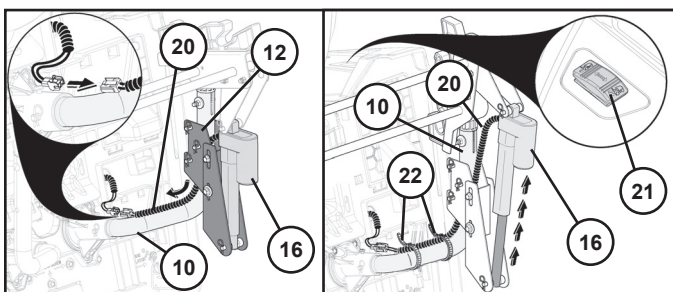
ПРИМЕЧАНИЕ: контргайки должны находиться с внутренней стороны опорной трубки травосборника (10).



- С тыльной стороны трактора наденьте нижний узел с отверстиями для болтов (12) на правую опорную трубку травосборника (10). Совместите центральное отверстие (13) на верхней скобе с отверстием в опорной трубке травосборника (10) и закрепите нижний узел с отверстием для болтов (12) штифтами с головкой и отверстием под шплинт (14) и шплинтами (15).
- Установите исполнительное устройство (16), как показано на рисунке. С помощью дистанционных прокладок (17) отцентрируйте исполнительное устройство (16), как между верхними, так и нижними скобами и закрепите штифтами с головкой и отверстием под шплинт (18) и шплинтами (19).

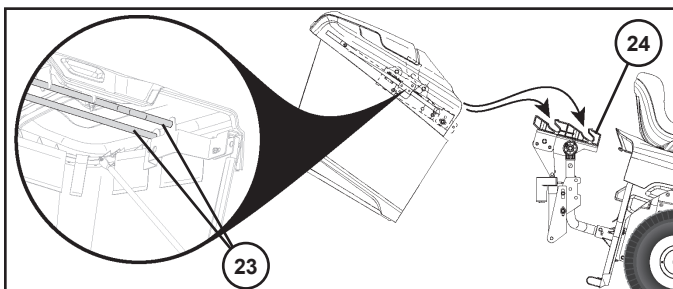


- Протяните кабель в сборе (20) между нижним узлом с отверстиями для болтов (12) и вдоль опорной трубки травосборника (10), подсоедините кабель (20).
- С помощью переключателя (21) на правой стороне крыла полностью выдвиньте исполнительное устройство (16). Выступающие участки кабеля закрепите на опорной трубке травосборника (10) кабельными хомутами (22). Задвиньте исполнительное устройство (16) и убедитесь в том, что кабель в сборе (20) не выступает и не зажат.



- Установите блок травосборника.

ПРИМЕЧАНИЕ: обе поперечные трубки (23) на сварном элементе опоры травосборника необходимо поместить в верхние ложементы (24). Если слегка выдвинуть исполнительное устройство, это упростит процесс монтажа. После завершения монтажа произведите необходимую регулировку блока травосборника (см. главу “Регулировка травосборника” в данном разделе руководства).

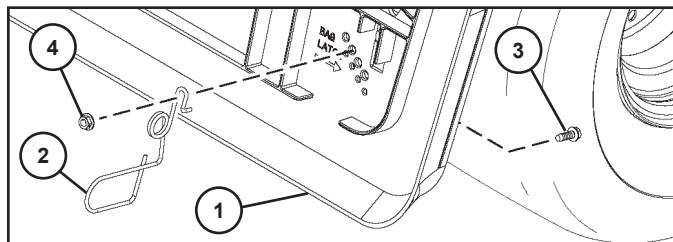


УСТАНОВКА ПРУЖИННОЙ ЗАЩЕЛКИ ТРАВСОБОРНИКА

Пружинные защелки травосборника расположены на заднем щитке (1) - по одной в каждом из его нижних углов.

Перед установкой заглушите двигатель трактора и включите стояночный тормоз.

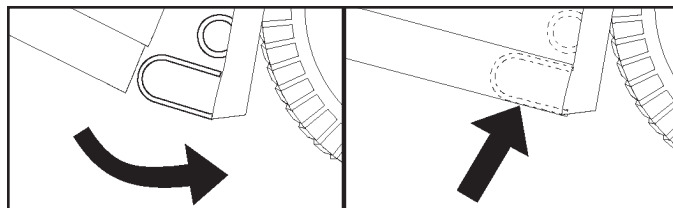
- Установите каждую пружинную защелку травосборника петлевым концом (2) вниз и обращенным в сторону узла травосборника.
- Вставьте крепежный болт (3) через задний щиток. Поместите изогнутый конец пружинной защелки сборника на крепежный болт (3) и закрепите его гайкой (4), как показано на рисунке. Плотно затяните гайку.



РЕГУЛИРОВКА ПРУЖИННОЙ ЗАЩЕЛКИ ТРАВСОБОРНИКА

Если выполнена регулировка высоты узла сборника, может потребоваться отрегулировать пружинную защелку сборника. Для осуществления регулировки снимите гайку (4) и переместите пружинную защелку сборника в соответствующее отверстие на заднем щитке (1), убедившись в том, что узел сборника будет надежно закрыт. Снова прочно затяните гайку.

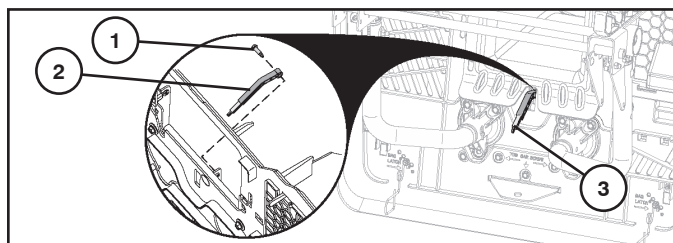
ПРИМЕЧАНИЕ: дно блока травосборника должно касаться петлевого конца защелки для обеспечения надежной фиксации в закрытом состоянии.



УСТАНОВКА РЫЧАГА / УДЛИНИТЕЛЯ СБОРНИКА

Перед установкой или регулировкой заглушите двигатель трактора и поставьте его на стояночный тормоз.

- Снимите центральный желоб. (См. главу “Съем центрального желоба” в разделе 6 данного руководства.)
- Снимите болт (1). Поместите рычаг (2) в паз и установите обратно болт (1). При необходимости отрегулируйте.



РЕГУЛИРОВКА РУКОЯТКИ/ЗАСЛОНКИ ЗАПОЛНЕНИЯ СБОРНИКА

Сместите полноерасширение сборника в нужное положение (3).

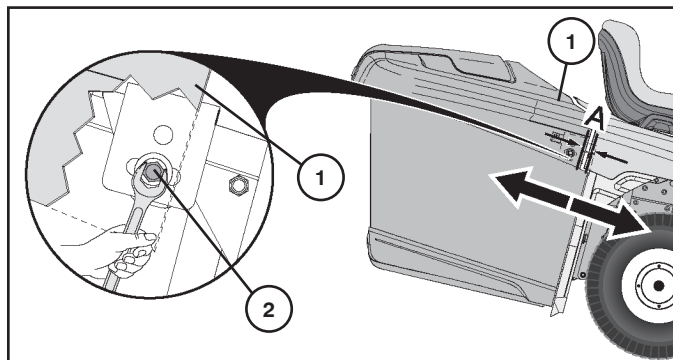
- Если трава тяжелая/влажная, полностью задвиньте расширение.
- Если трава легкая/сухая, полностью выдвиньте расширение.

РЕГУЛИРОВКА ТРАВΟΣБОРНИКА

ГОРИЗОНТАЛЬНАЯ РЕГУЛИРОВКА

При поставке трактора с завода блок сборника установлен в фиксированном положении. При необходимости данное положение можно регулировать для поддержки постоянного зазора (А) между крылом и верхом блока травосборника. Оптимальный зазор составляет около 0,25" (6 мм).

- Вставьте ключ 1/2" (13 мм) под верхнюю часть блока травосборника (1). НЕ снимайте, а только ослабьте регулировочный болт (2). Повторите то же самое на противоположной стороне.
- Задвиньте блок травосборника в правильное положение.



- Когда он окажется в правильном положении, затяните регулировочные болты (2) с обеих сторон до 100 дюйм/фунт (11,2 Н•м). Не затягивайте слишком сильно.
- При необходимости повторите регулировку.

ВЕРТИКАЛЬНАЯ РЕГУЛИРОВКА

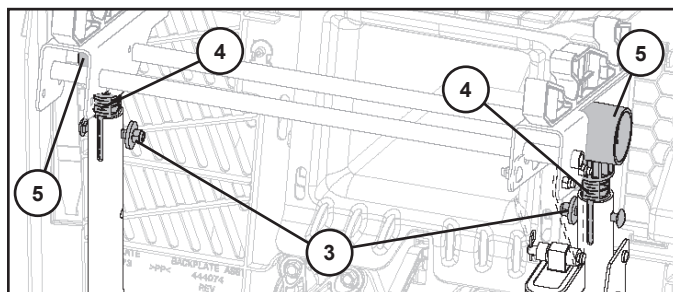
При необходимости можно отрегулировать вертикальное положение блока травосборника для правильного выравнивания (В) между крылом и верхом блока травосборника.



- Снимите блок травосборника.
- Гайки (3) НЕ снимайте, ТОЛЬКО ослабьте.

ПРИМЕЧАНИЕ: отметки высоты травосборника (4) служат для определения, насколько нужно передвинуть опоры травосборника (5).

- Поднимите или опустите опоры травосборника (5) до необходимого положения и снова затяните гайки (3).

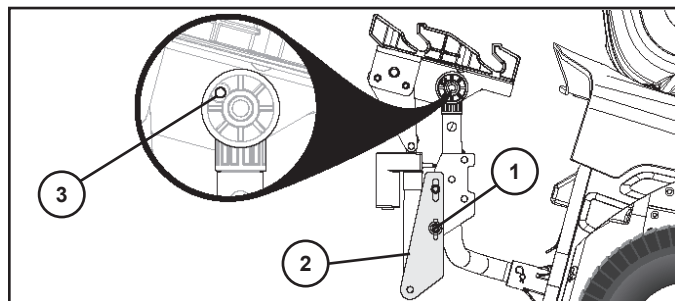


- Поместите блок травосборника обратно на опоры (5).
- При необходимости повторите регулировку.

РЕГУЛИРОВКА ЭЛЕКТРИЧЕСКОЙ СИСТЕМЫ БЛОКА ТРАВΟΣБОРНИКА

Выполнив регулировку травосборника, может понадобиться отрегулировать электрическую систему блока травосборника.

- Снимите блок травосборника.
- Ослабьте болт (1) со всех сторон нижней скобы с отверстиями для болтов (2).
- Переместите скобу насколько необходимо вверх или вниз, до полного выравнивания центровочных отверстий (3), затяните болты (1).
- Установите обратно блок травосборника.

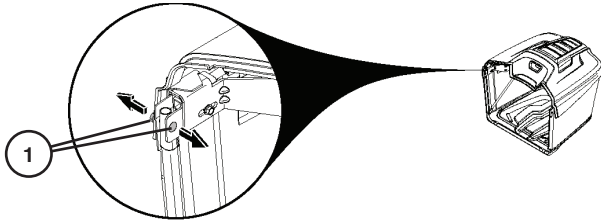


- С помощью переключателя полностью откройте блок травосборника (см. главу "Использование электрической системы опорожнения травосборника" в разделе 5 данного руководства).
- Опустите блок травосборника и убедитесь, что блок травосборника надежно закрывается пружинными защелками (см. главу "Регулировка пружинной защелки травосборника" в данном разделе руководства).

ПРИМЕЧАНИЕ: Если пружинная защелка сборника неплотно фиксирует блок травосборника, может потребоваться дополнительная регулировка. Повторите процедуру регулировки, пока блок травосборника не будет правильно закреплён пружинной защелкой сборника.

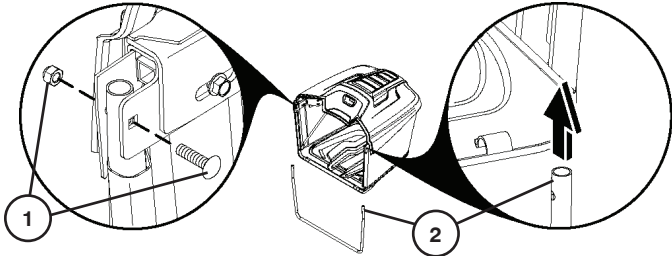
EE KOGUJA KOKKUPANEMINE

- Voltige kott lahti ja asetage õiget pidi.
- Eemaldage ülemise raami esiosast kaks (5/16"-18 x 1,5") kinnituspolti ja mutrit (1).

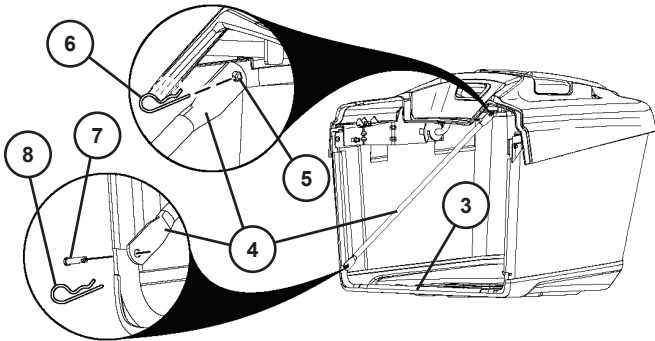


- Lükake pakkemasina raam (2) üles läbi mõlemal küljel asuvate kangast aasade.
- Paigaldage kinnituspoldid ja mutrid (1) raami eesosa kinnitamiseks ülemise raami külge, lükates need läbi koguja ja koguja kanga. Keerake poldid kinni.

ETTEVAATUST: Ärge ületage 100 In-Lbs/11,2 Nm.

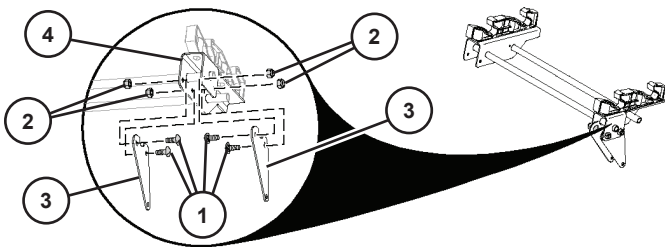


- Suruge pakkemasina eesmise raami alumine osa (3) õnarusse pakkemasina põhja esiosas.
- Eemaldage risttoed (4) koguja seest.
- Lükake risttugi (4) tihvtile (5) koguja ülemise raami tagumises osas ja kinnitage vedrufiksaatoriga (6).
- Kinnitage risttugi (4) tihvtiga (7) koguja raami eesmises osas ja kinnitage vedrufiksaatoriga (8).
- Korrake protseduuri vastasküljel.

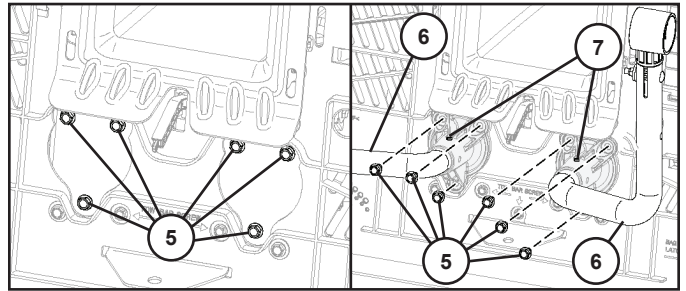


KOGUJA TOE PAIGALDAMINE

- Paigaldage kinnituspoldid (1) ja kontramutrid (2) ülemise kahvelkonstruktsiooni (3) ja koguja liigendile (4) nagu joonisel näidatud.

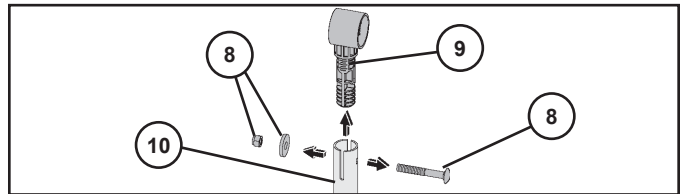


- Eemaldage seadme tagaküljelt kinnituspoldid (5). Paigaldage koguja toekinnitused (6) seadme tagaküljele kasutades samu kinnituspolti (5).
- Poldide (5) kinnikeeramise tugevuseks on 30 Ft-Lbs/40,7 Nm.
- Kontrollige kruve (7). Keerake kinni vastavalt vajadusele.



ETTEVAATUST: Ärge ületage 100 In-Lbs/11,2 Nm.

- Eemaldage kontramutter, seib ja kinnituspolt (8) ning koguja liigend (9) koguja tugitorult (10).

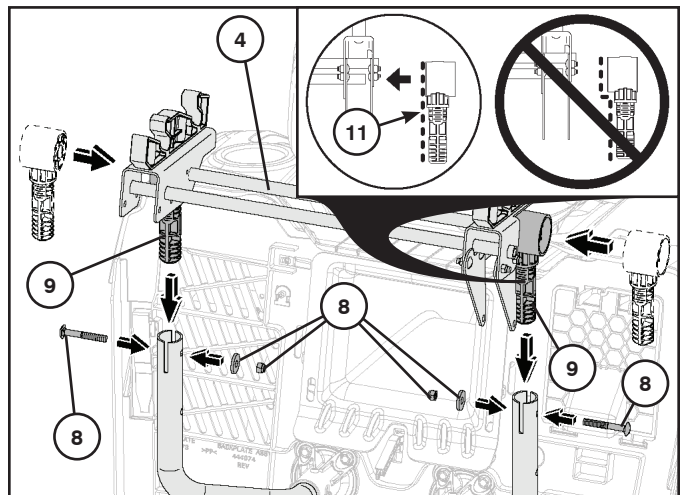


- Korrake neid samme mõlema koguja toe paigaldamisel.
- Lükake koguja liigend (9) koguja liigendisõlmele (4).

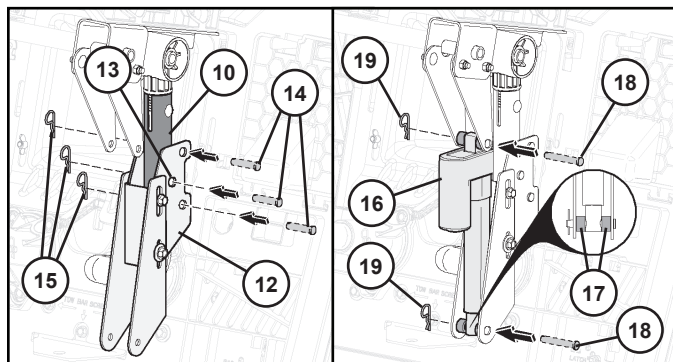
MÄRKUS: Koguja liigendi (9) joondatud külj (11) peaks olema suunaga traktori poole.

- Korrake protseduuri vastasküljel.
- Lükake liigenditega keeviskoost koguja tugitorudele (10) veendudes, et mõlemad koguja liigendid (9) oleksid koguja tugitorude (10) sees.
- Pange tagasi kinnituspoldid, seibid ja kontramutrid (8) nagu joonisel näidatud.

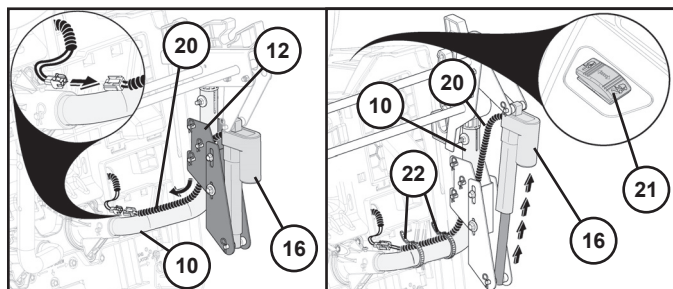
MÄRKUS: Kontramutrid peaksid olema koguja tugitoru (10) sees.



- Traktori tagaosast lükake kahvelkonstruktsioon (12) koguja tugitoru paremale küljele (10). Joondage ülemise klambri keskmine auk (13) koguja tugitorus (10) oleva auguga ja kinnitage alumine kahvelkonstruktsioon (12) tihvtide (14) ja fiksaatoritega (15).
- Paigaldage ajam (16) nagu joonisel näidatud. Ajami (16) joondamiseks alumise ja ülemise klambri keskele kasutage vahepukse (17) ning kinnitage tihvtide (18) ja fiksaatoritega (19).

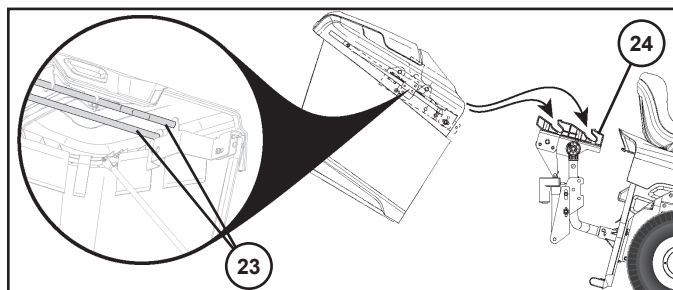


- Viige kaablikimp (20) alumise kahvelkonstruktsiooni (12) vahelt ja mööda koguja tugitoru (10) ning ühendage kaabel pistikusse (20).
- Ajami (16) täielikuks väljasirutamiseks kasutage parempoolsel poritiival asuvat lülitiit (21). Kinnitage lahtine kaablikimbu osa koguja tugitoru (10) külge juhtmeviitsadega (22). Viige ajami (16) sisetõmmatud asendisse ja veenduge, et kaablikimp (20) poleks mingil moel kokkusurutud.



- Paigaldage koguja.

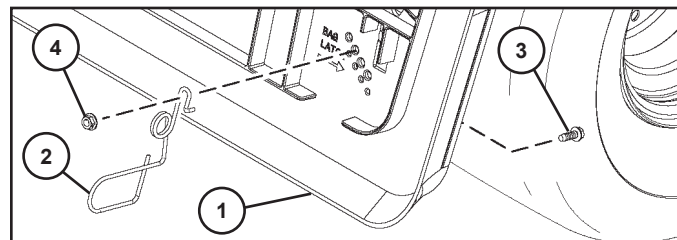
MÄRKUS: Mõlemad koguja toetuse keeviskooste risttorud (23) peavad olema paigaldatud ülemisele toele (24). Paigaldamise lihtsustamiseks sirutage ajamit veidi välja. Kui see on paigaldatud, reguleerige vajadusel kogujat. (Vt käesoleva juhendi peatükki "Koguja reguleerimine".)



KOGUJA VEDRULUKUSTI PAIGALDAMINE

Kogujavedrulukustidasuvadtagumisellaadi(1)mõlemasnurgas. Enne paigaldamist, peab traktori mootor olema väljalülitatud ja käsipidur peale pandud.

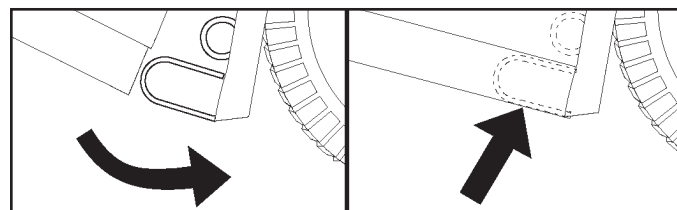
- Paigaldage mõlemad vedrulukustid nii, et silmusega ots (2) oleks suunaga alla ja koguja korpuse poole.
- Viige kinnituspolt (3) läbi tagaplaadi. Asetage koguja vedrulink paigalduspoldile (3) ja kinnitage see mutriga (4) nagu joonisel näidatud. Keerake mutter korralikult kinni.



KOGUJA VEDRULUKUSTI REGULEERIMINE

Pakkemasina sõlme kõrguse reguleerimisel võib osutada vajalikuks reguleerida pakkemasina vedrulinki. Reguleerimiseks eemaldage mutter (4) ja nihutage pakkemasina vedrulink sobivasse avasse tagaplaadis (1), jälgides, et pakkemasina sõlm oleks kindlalt suletud. Keerake mutter uuesti kinni.

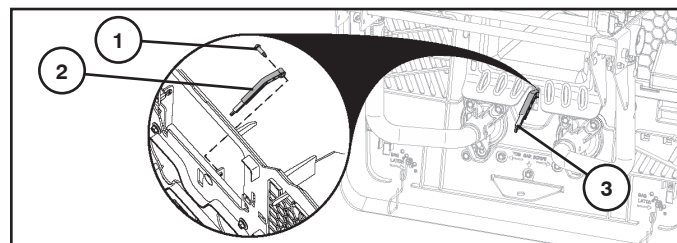
MÄRKUS: Koguja korpuse alumine osa peaks minema vastu silmust nii, et see oleks suletuna korralikult paigal.



KOGUJAPAIGALDAMISEKS TÄISKANGI/PIKENDUSEGA

Enne paigaldamist või reguleerimist, peab traktori mootor olema väljalülitatud ja käsipidur peale pandud.

- Eemaldage keskmine väljastuskanal. (Vt "Keskkanaali eemaldamine" selle juhendi osas 6.)
- Eemaldage polt (1). Paigaldage kang (2) avasse ja keerake polt (1) tagasi. Reguleerige vastavalt vajadusele.



PAKKEMASINA REGULEERIMISEKS TÄISKANGIGA

Libistage koguja pikendus soovitud asendisse (3).

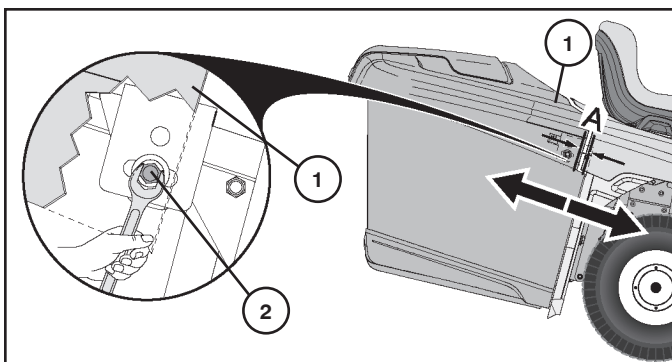
- Raskema/märja rohu puhul, tõmmake pikendus täiesti sisse.
- Kergema/kuiva rohu puhul tõmmake pikendus täiesti välja.

KOGUJA REGULEERIMINE

HORISONTAALNE REGULEERIMINE

Traktori koguja on tehases paigaldatud põhiasendisse. Vajadusel on võimalik seda asendit muuta konstantse vahe (A) säilitamiseks katte ja kogujasüsteemi ülemise osa vahel. Ideaalseks vaheks on umbes 6 mm (2,5 tolli).

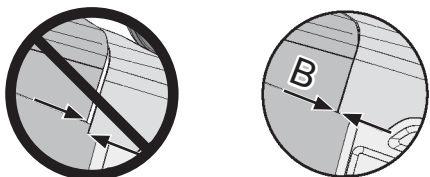
- Sisestage koguja ülemise osa (1) alla 13 mm (1/2-tolline) mutrivõti. ÄRGE eemaldage reguleerimispolti (2) vaid lihtsalt keerake see lahti. Korra ke protseduuri vastasküljel.
- Lükake koguja korrektse asendisse.



- Kui koguja on õies asendis, siis keerake kinni reguleerimispolte (2) mõlemal küljel tugevusega 11,2 Nm. ÄRGE üle pingutage.
- Vajadusel reguleerige uuesti.

VERTIKAALNE REGULEERIMINE

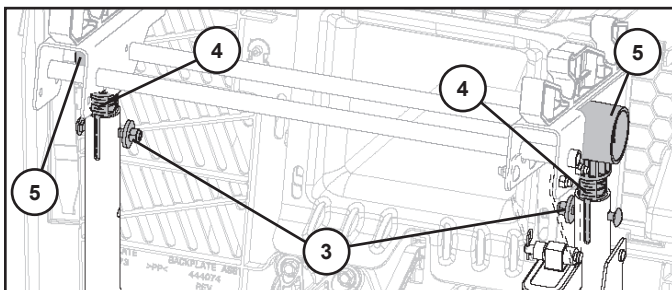
Vajadusel on võimalik reguleerida koguja vertikaalset asendit selleks, et tagada korrektne joondumine (B) pörkeraua ja koguja ülemise osa vahel.



- Eemaldage koguja.
- ÄRGE eemaldage mutreid (3), keerake need lihtsalt lahti (3).

MÄRKUS: Koguja kõrgusmärke (4) saab kasutada selleks, et määrata, kui palju koguja tugesid (5) on vaja liigutada.

- Tõstke või langetage koguja tugesid (5) õigesse asendisse ja keerake mutrid kinni (3).

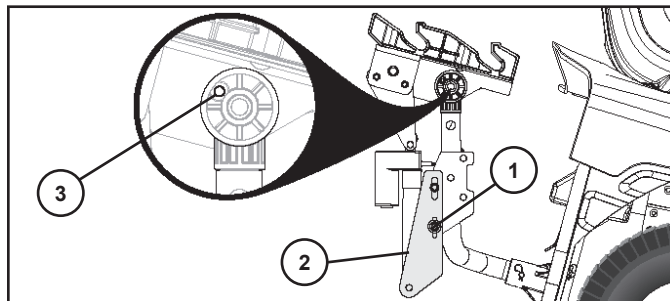


- Paigaldage koguja tagasi koguja tugele (5).
- Vajadusel reguleerige uuesti.

ELEKTRILISE KOGUJA REGULEERIMINE

Pärast koguja reguleerimist võib olla vajalik reguleerida elektrilist kogujat.

- Eemaldage koguja.
- Keerake lahti poldid (1) mõlemal alumisel kahvelkonstruktsiooni (2) küljelt.
- Liigutage konstruktsiooni üles-alla kuni joondusaugud (3) on korrektselt joondatud ja keerake poldid uuesti (1) kinni.

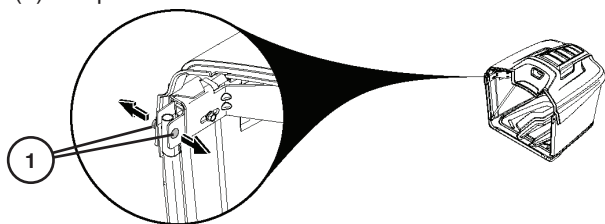


- Paigaldage koguja tagasi.
- Avage koguja lüliti abil täielikult. (Vt "ELEKTRILISE TÜHJENDUSSÜSTEEMI KASUTAMINE" selle juhendi osas 5.)
- Laske koguja alla ja veenduge, et koguja sulguks täielikult koguja vedrukinnitustele. (Vt käesoleva juhendi peatükki "KOGUJA VEDRUKINNITUSE REGULEERIMINE".)

MÄRKUS: Juhul kui koguja ei sulgu korralikult koguja vedrukinnitustega, tuleb seda veel reguleerida. Korra ke protseduuri kuni koguja sulgub korralikult koguja vedrukinnitustega.

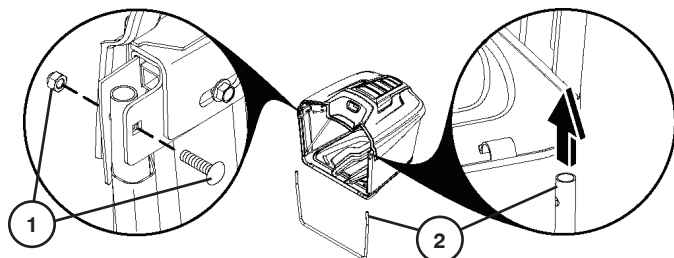
LT SURINKIMO TALPYKLOS SURINKIMAS

- Atidarykite talpyklą ir pastatykite dešiniąją pusę aukštyn.
- Išsukite tvirtinimo varžtus (5/16-18 x 1,5) ir nusukite veržles (1) nuo priekinės viršutinio rėmo dalies.

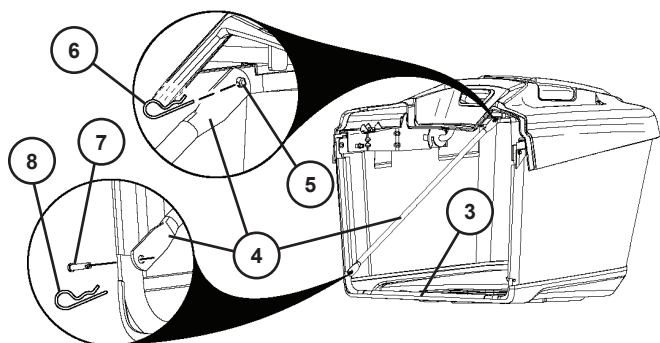


- Perkiškite priekinį surinkimo talpyklos rėmą (2) per medžiagines kilpas kiekvienoje surinkimo talpyklos pusėje.
- Perkišdami per surinkimo talpyklą ir surinkimo talpyklos medžiagą įsukite tvirtinimo varžtus ir veržles (1), kad priekinį rėmą pritvirtintumėte prie viršutinio rėmo. Tvirtai prisukite.

DĖMESIO! Nepriveržkite didesniu nei 100 in-lb/11,2 Nm sukimo momentu.

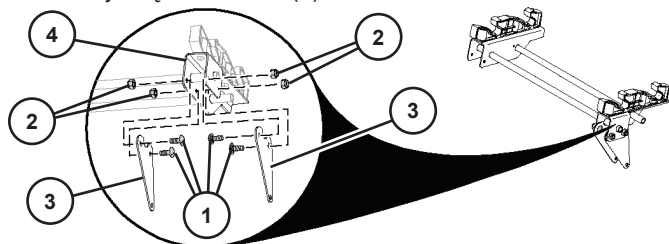


- Įstatykite priekinio surinkimo talpyklos rėmo (3) pagrindą į fiksuojamą surinkimo talpyklos pagrindo priekyje.
- Išimkite skersinius sutvirtinimus (4) iš surinkimo talpyklos vidaus.
- Stumkite skersinį sutvirtinimą (4) iki kaiščio (5), esančio viršutinio surinkimo talpyklos rėmo gale, ir užfiksuokite jį naudodami fiksuojamą spyruoklės spaustuką (6).
- Prikabinamosios ašos kaiščiu (7) užfiksuokite skersinį sutvirtinimą (4) surinkimo talpyklos rėmo priekyje ir pritvirtinkite jį naudodami fiksuojamą spyruoklinį spaustuką (8).
- Veiksnius pakartokite priešingoje pusėje.



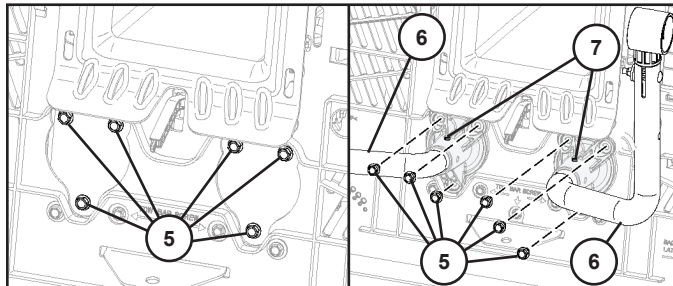
SURINKIMO TALPYKLOS ATRAMOS TVIRTINIMAS

- Kaip parodyta į viršutinius lanksto laikiklius (3) ir surinkimo talpyklos mechanizmą (4) įsukite tvirtinimo varžtus (1) ir fiksuojamąsias veržles (2).

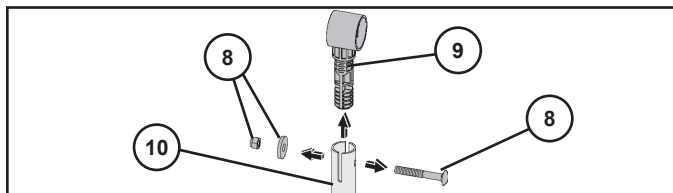


- Išsukite tvirtinimo varžtus (5) iš įrenginio galo. Naudodami tuos pačius montavimo varžtus (5) surinkimo talpyklos atramas (6) pritvirtinkite prie įrenginio galo.
- Priveržkite varžtus (5) iki 30 ft-lb/40,7 Nm sukimo momento.
- Patikrinkite nustatymo varžtus (7). Jei reikia priveržkite.

DĖMESIO! Nepriveržkite didesniu nei 100 in-lb/11,2 Nm sukimo momentu.



- Nusukite fiksuojamą veržlę, nuimkite poveržlę ir išsukite tvirtinimo varžtą (8), tada iš surinkimo talpyklos atramos vamzdžio (10) ištraukite surinkimo talpyklos lanksto kilpą (9).
- Pakartokite šiuos veiksmus su abiem surinkimo talpyklos atramomis.

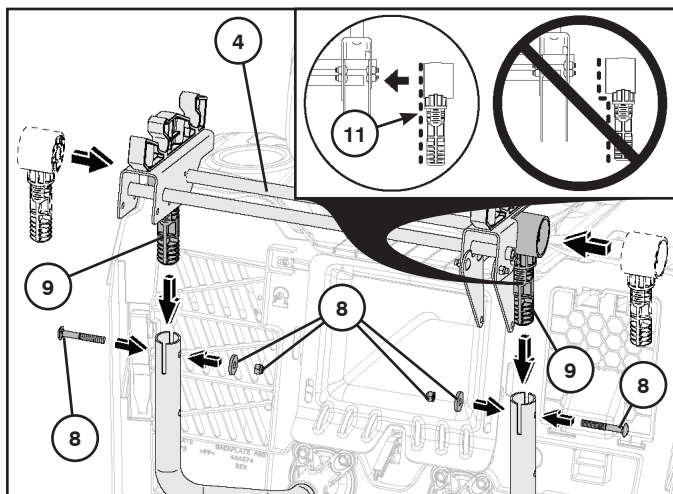


- Stumdami surinkimo talpyklos lanksto kilpą (9) į surinkimo talpyklos lanksto mechanizmą (4).

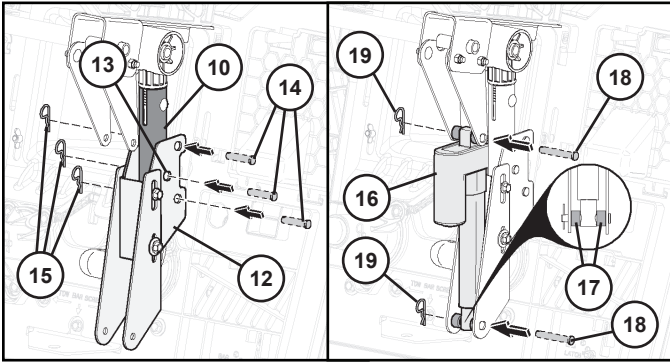
PASTABA. Lygus surinkimo talpyklos lanksto kilpos (9) kraštas (11) turi būti nukreiptas į vidų traktoriaus link.

- Veiksnius pakartokite priešingoje pusėje.
- Suvirintas detales su lanksto kilpomis stumdami į surinkimo talpyklos atramų vamzdžius (10) ir patikrinkite, ar abi lanksto kilpos (9) tinkamai įsistatę į surinkimo talpyklos atramų vamzdžius (10).
- Kaip parodyta įsukite tvirtinimo varžtus, uždėkite poveržles ir užsukite fiksuojamąsias veržles (8).

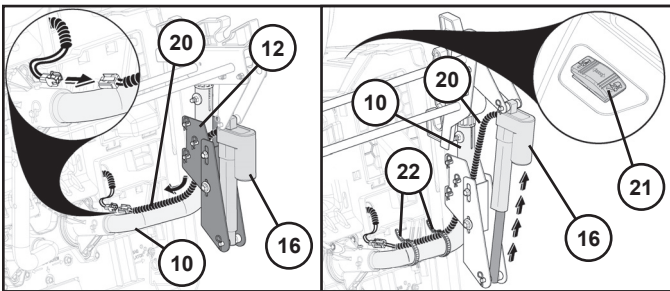
PASTABA. Fiksuojamosios veržlės turi būti surinkimo talpyklos atramos vamzdžio (10) šone.



- Nuo traktoriaus galinės dalies stumkite apatinį lanksto laikiklį (12) ant dešinės pusės surinkimo talpyklos atramos vamzdžio (10). Centrinę viršutinio laikiklio skylę (13) sulygiuokite su surinkimo talpyklos atramos vamzdžio (10) skylė ir apatinį lanksto laikiklį (12) pritvirtinkite prikabinamosios ašos kaiščiais (14) ir spaustukais (15).
- Kaip parodyta pritvirtinkite pavarą (16). Naudodami tarpiklius (17) sucentruokite pavarą (16) tarp viršutinio ir apatinio laikiklių, tada pritvirtinkite prikabinamosios ašos kaiščiais (18) ir spaustukais (19).

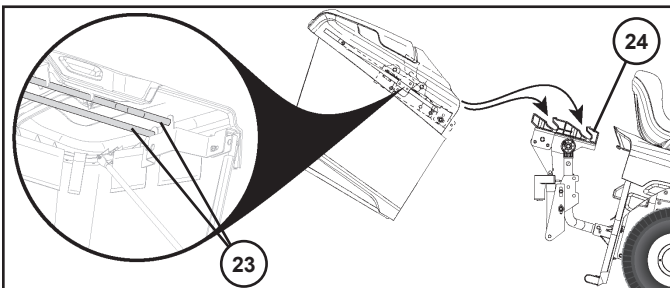


- Laidą (20) perkiškite per apatinį lanksto laikiklį (12) ir šalia surinkimo talpyklos atramos vamzdžio (10), tada prijunkite laidą jungtį (20).
- Naudodami jungiklį (21), esantį šoninio sparno dešinėje, visiškai ištraukite pavarą (16). Palaidą laidą pritvirtinkite prie surinkimo talpyklos atramos vamzdžio (10) veržtukais (22). Sustumkite pavarą (16) ir patikrinkite, ar laidas (20) niekur nekliūna arba neužsilenkia.



- Sumontuokite surinkimo talpyklos mechanizmą.

PASTABA. Abu skersiniai vamzdžiai (23) ant surinkimo talpyklos atramos turi būti įstatyti į viršutinę atramos dalį (24). Siek tiek ištraukus pavarą bus lengviau atlikti montavimo darbus. Jei reikia, sumontavę sureguliuokite surinkimo talpyklos mechanizmą. (Žr. šio vadovo skyriaus dalį „Surinkimo talpyklos reguliavimas“.)

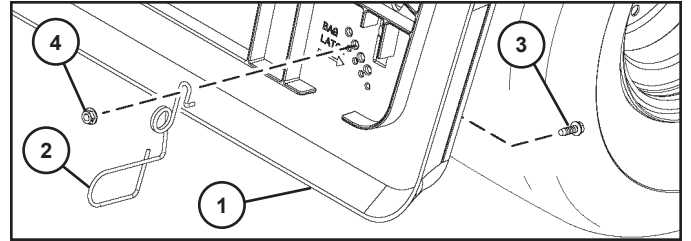


PAKUOTUVO SPYRUOKLINIO FIKSATORIAUS TVIRTINIMAS

Pakuotuvo spyruokliniai fiksatoriai tvirtinami prie užpakalinės plokštės (1), po vieną kiekviename apatiniame kampe.

Prieš tvirtinant reikia išjungti traktoriaus variklį ir įjungti stovėjimo stabdį.

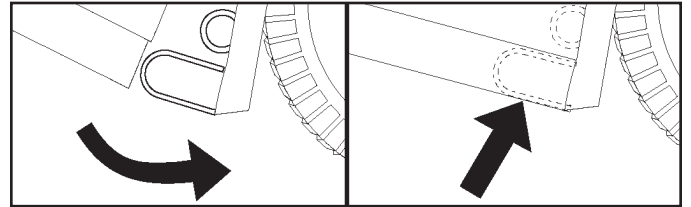
- Įstatykite kiekvieną pakuotuvo spyruoklinį fiksatorių galą su kilpa (2) nukreipdami žemyn ir pakuotuvo mechanizmo link.
- Tvirtinimo varžtą (3) perkiškite per galinę plokštę. Užlenktą surinkimo talpyklos spyruoklinio fiksatoriaus galą užmaukite ant tvirtinimo varžto (3) ir priveržkite veržle (4), kaip parodyta. Stipriai priveržkite.



SURINKIMO TALPYKLOS SPYRUOKLINIO FIKSATORIAUS REGULIAVIMAS

Jei sureguliuojamas surinkimo talpyklos mechanizmo aukštis, gali tekti reguliuoti ir surinkimo talpyklos spyruoklinį fiksatorių. Kad jį sureguliuotumėte, išsukite veržlę (4) ir perkeltite surinkimo talpyklos spyruoklinį fiksatorių į reikiamą skylę galinėje plokštėje (1). Patikrinkite, ar surinkimo talpyklos mechanizmas tinkamai užsidaro. Tvirtai priveržkite veržlę.

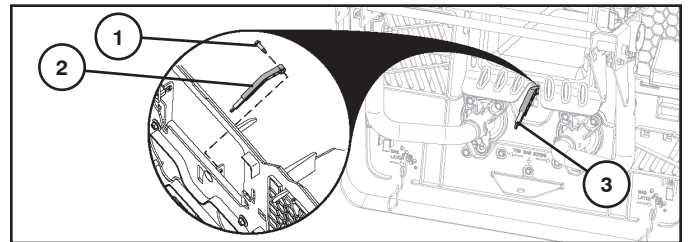
PASTABA. Surinkimo talpyklos mechanizmo apatinė dalis turi liestis prie galo su kilpa, kad uždarius jį laikytųsi tvirtai.



SURINKIMO TALPYKLOS PILDYMO SVIRTIES / PADIDINIMO TVIRTINIMAS

Prieš tvirtinant ar reguliuojant reikia išjungti traktoriaus variklį ir įjungti stovėjimo stabdį.

- Nuimkite centrinį išmetimo lataką. (Žr. šio vadovo 6 skyriaus dalį „Centrinio latakų nuėmimas“.)
- Išsukite varžtą (1). Įstatykite svirtį (2) į angą ir įsukite varžtą (1). Nustatykite reikiamą padėtį.



NORINT SUREGULIUOTI PAKUOTUVO UŽPILDYMO SVIRTĮ / MENTELE

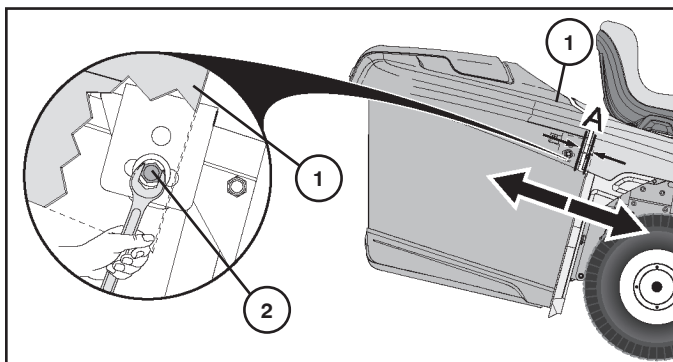
Ištraukite surinkimo talpyklą ir padidinkite iki reikiamos padėties (3).

- Pjaunant sunkią ar šlapią žolę didinamąją surinkimo talpyklos dalį visiškai sustumkite.
- Pjaunant lengvą ar sausą žolę didinamąją surinkimo talpyklos dalį visiškai ištraukite.

SURINKIMO TALPYKLOS REGULIAVIMAS HORIZONTALUSIS REGULIAVIMAS

Pristačius traktorių iš gamyklos surinkimo talpykla būna nustatyta į fiksuojamąją padėtį. Prireikus šią padėtį galima pakeisti, kad būtų išlaikytas reikiamas tarpas (A) tarp sparno ir surinkimo talpyklos mechanizmo viršaus. Tinkamas tarpas yra apytiksliai 0,25 in (6 mm).

- Įstatykite 1/2 in (13 mm) raktą po viršutine surinkimo talpyklos dalimi (1). NENUIMKITE; tik atlaisvinkite reguliavimo varžtą (2). Veiksmus pakartokite priešingoje pusėje.
- Stumkite surinkimo talpyklą į reikiamą padėtį.



- Nustatę reikiamą surinkimo talpyklos padėtį, abiejose pusėse priveržkite reguliavimo varžtus (2) iki 11,2 Nm sukimo momento. NEPRIVERŽKITE per daug.
- Jei reikia, sureguliuokite iš naujo.

VERTIKALUSIS REGULIAVIMAS

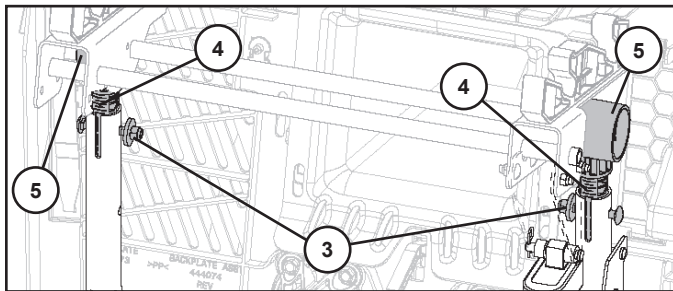
Prireikus galite sureguliuoti vertikaliają surinkimo talpyklos padėtį, kad išlaikytumėte reikiamą lygiavimą (B) tarp sparno ir surinkimo talpyklos viršutinės dalies.



- Nuimkite surinkimo talpyklos mechanizmą.
- NEIŠSUKITE veržlių (3); veržles (3) TIK atlaisvinkite.

PASTABA. Kad būtų lengviau nustatyti, kiek reikės pastumti surinkimo talpyklos atramas (4), galite naudoti surinkimo talpyklos aukščio indikatorius žymas (5).

- Pakelkite arba nuleiskite surinkimo talpyklos atramas (5) iki reikiamos padėties ir priveržkite veržles (3).

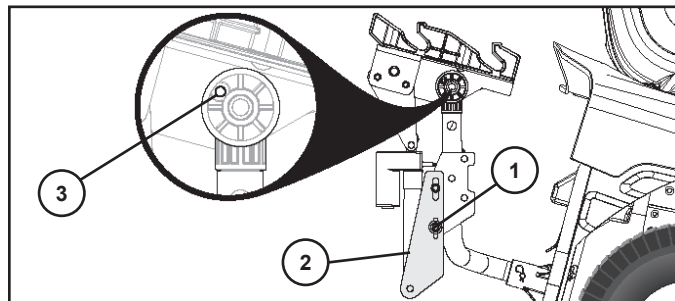


- Pritvirtinkite surinkimo talpyklą prie atramų (5).
- Jei reikia, sureguliuokite iš naujo.

ELEKTRINIO SURINKIMO TALPYKLOS MECHANIZMO REGULIAVIMAS

Atliekant surinkimo talpyklos reguliavimo darbus gali tekti sureguliuoti elektrinį surinkimo talpyklos mechanizmą.

- Nuimkite surinkimo talpyklos mechanizmą.
- Atlaisvinkite varžtą (1) abiejose apatinio lanksto laikiklio (2) pusėse.
- Prireikus pastumkite laikiklį aukštyn ar žemyn, kol tinkamai sulygiuosite skylės (3), tada priveržkite varžtus (1).
- Sumontuokite surinkimo talpyklos mechanizmą.

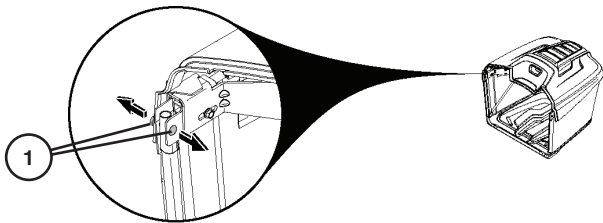


- Naudodami jungiklį visiškai atidarykite surinkimo talpyklos mechanizmą. (Žr. šio vadovo 5 skyriaus dalį „ELEKTRINIO IŠMETIMO SISTEMOS NAUDOJIMAS“.)
- Nuleiskite surinkimo talpyklos mechanizmą ir patikrinkite, ar jis tvirtai užsidaro prispausdamas prie surinkimo talpyklos spyruoklinių fiksatorių. (Žr. šio vadovo skyriaus dalį „SURINKIMO TALPYKLOS SPYRUOKLINIO FIKSATORIAUS REGULIAVIMAS“.)

PASTABA. Jei surinkimo talpyklos mechanizmas naudojant spyruoklinį fiksatorių tinkamai neužsidaro, gali tekti reguliuoti dar kartą. Reguliavimo veiksmus kartokite tol, kol surinkimo talpyklos mechanizmas tinkamai užsidarys naudojant spyruoklinį fiksatorių.

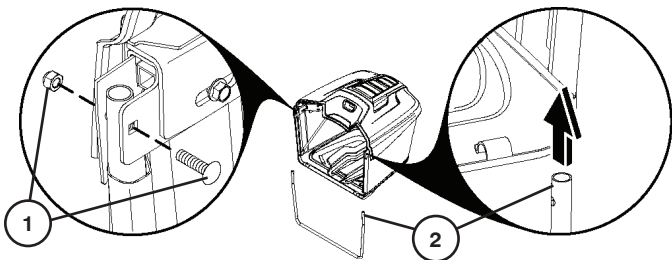
LV MAISA MONTĀŽA

- Atlokiet maisu un nostāieties labajā pusē.
- Izskrūvējiet bultskrūves (5/16–18 x 1,5) un uzgriežņus (1) no augšējā rāmja priekšpusē.

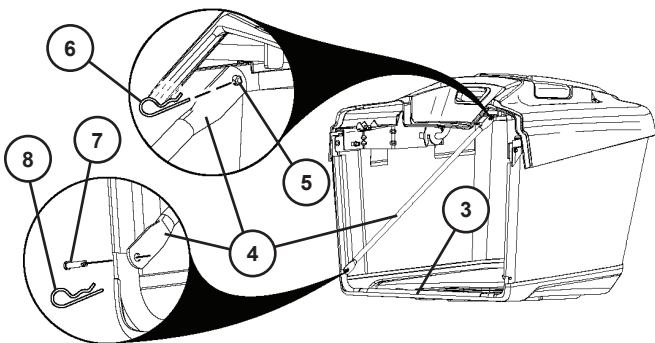


- Iebīdiet priekšējo maisa rāmi (2) virzienā uz augšu cauri auduma cilpām, kas atrodas katrā maisa pusē.
- Ieskrūvējiet atpakaļ bultskrūves un uzgriežņus (1), izbīdot tos cauri maisam un maisa audumam, lai piestiprinātu priekšējo rāmi augšējam. Cieši pievelciet.

UZMANĪBU! Nepārsniedziet 100 In-Lbs/11,2 Nm.

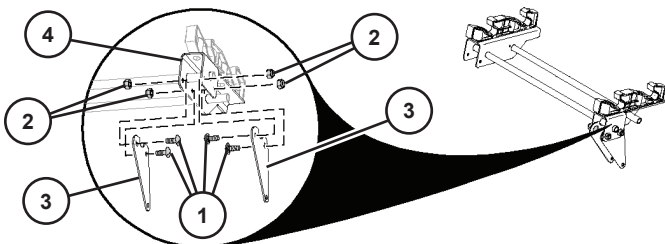


- Nofiksējiet maisa priekšējā rāmja apakšpusi (3) maisa apakšpusē esošajā fiksācijas elementā.
- Izņemiet no maisa sistēmas šķērssaites (4).
- Uzbīdiet šķērssaiti (4) uz tapas (5) maisa rāmja aizmugurē un nostipriniet ar fiksācijas atsperes skavu (6).
- Nostipriniet šķērssaiti (4) ar locīklskrūvi (7) maisa rāmja priekšpusē un nostipriniet ar fiksācijas atsperes skavu (8).
- Veiciet tādas pašas darbības zāles plāvēja otrā pusē.



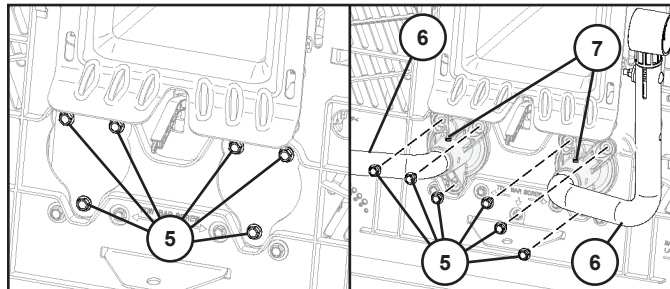
MAISA BALSTA UZSTĀDĪŠANA

- Ievietojiet bultskrūves (1) un kontruzgriežņus (2) uz augšējiem locīklas kronšteinu (3) un maisa locīklas mezgla (4), kā parādīts attēlā.

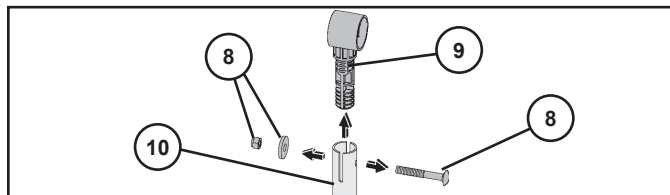


- Izskrūvējiet no ierīces aizmugures stiprinājuma skrūves (5). Izmantojot tās pašas stiprinājuma skrūves (5), uzstādiet ierīces aizmugurē maisa balsta mezglus (6).
- Pievelciet skrūves (5) līdz 30 Ft-Lbs./40,7 Nm.
- Pārbaudiet bezgalvasskrūves (7). Janepieciešams, pievelciet.

UZMANĪBU! Nepārsniedziet 100 In-Lbs/11,2 Nm.

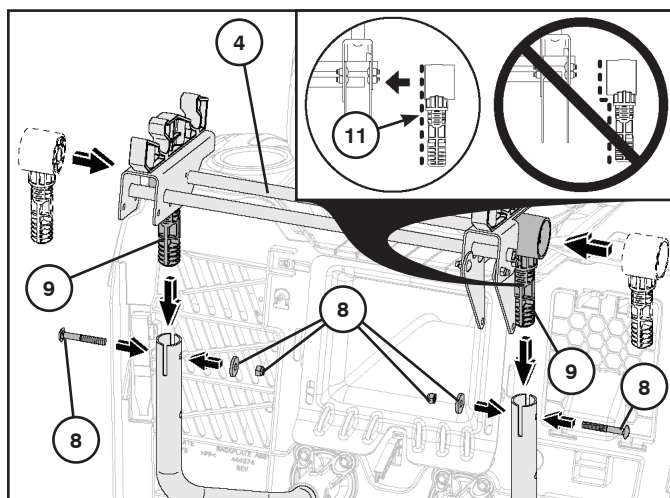


- Noskrūvējiet kontruzgriežņi, paplāksni un bultskrūves (8) un izņemiet maisa locīklu (9) no maisa balsta caurules (10).
- Atkārtojiet šīs darbības abiem maisa balsta mezgliem.

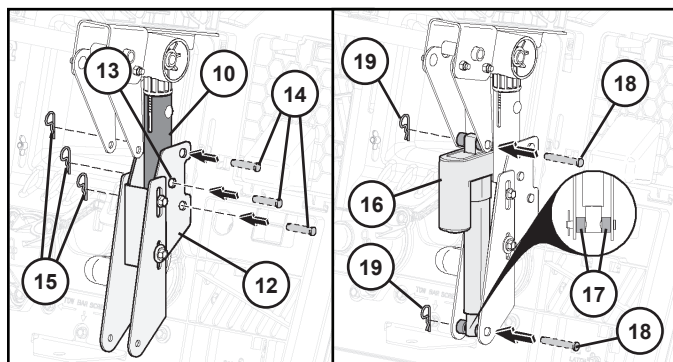


- Uzbīdiet maisa locīklu (9) uz maisa locīklas mezgla (4) gala.
- PIEZĪME.** Maisa locīklas (9) līdzenajai malai (11) jābūt vērstai virzienā uz zāles plaujmašīnas iekšpusi.
- Veiciet tādas pašas darbības zāles plaujmašīnas otrā pusē.
- Uzbīdiet metināto daļu ar locīklām uz maisa balsta caurulēm (10), gādājot, lai abas maisa locīklas (9) atrastos maisa balsta cauruļu iekšpusē (10).
- Uzstādiet atpakaļ bultskrūves, paplāksnes un kontruzgriežņus (8), kā parādīts attēlā.

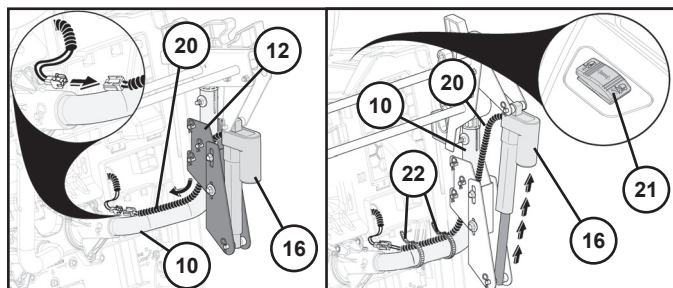
PIEZĪME. Kontruzgriežņiem jāatrodas maisa balsta caurules (10) iekšpusē.



- No zāles plaujmašīnas aizmugures uzbīdiēt apakšējo skavas mezglu (12) maisa balsta caurules (10) labajā pusē. Savietojiet augšējā kronšteina centrālo atveri (13) ar maisa balsta caurules atveri (10) un nostipriniet apakšējo mezglu (12), izmantojot locīklskrūves (14) un skavas (15).
- Uzstādiēt spēka pievadu (16), kā parādīts attēlā. Lietojiet starplikas (17), lai iecentrētu spēka pievadu (16) starp augšējo un apakšējo kronšteinu, un nostipriniet ar locīklskrūvēm (18) un skavām (19).

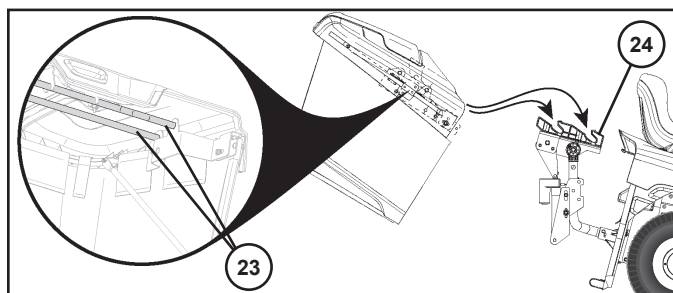


- Ievelciēt troses (20) starp apakšējo skavas mezglu (12) un gar maisa balsta cauruli (10), un pievienojiet troses (20).
- Izmantojot slēdzi (21) uz labās puses spārna, pilnībā izbīdiēt spēka pievadu (16). Nostipriniet troses lieko garumu pie maisa balsta caurules (10) ar žņaugiem (22). Izbīdiēt spēka pievadu (16) un pārbaudiēt to, lai pārliecinātos, ka troses (20) nav vaļīgas vai sametušās.



- Uzstādiēt maisa sistēmu.

PIEZĪME. Abas šķērscaurules (23), kas atrodas uz maisa balsta metinātās daļas, jānovieto uz augšējiem balsta mezgliem (24). Nedaudz izbīdiēt spēka pievads atvieglo uzstādiētānu. Kad uzstādiētāna pabeigta, noregulējiēt maisa sistēmu pēc vajadzības. (Skatiet šīs rokasgrāmatas sadaļas „Maiss regulēšana” informāciju.)

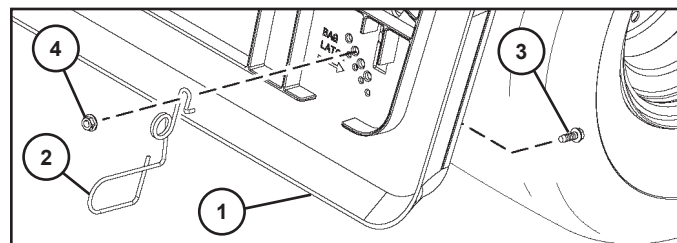


MAISS ATSPERES FIKSATORA UZSTĀDIŠANA

Maiss atsperes fiksatori atrodas uz aizmugurējās plāksnes (1) — pa vienam katrā apakšējā stūrī.

Pirms uzstādiētānas izslēdziēt zāles plāvēja motoru un nospiediēt stāvbremzi.

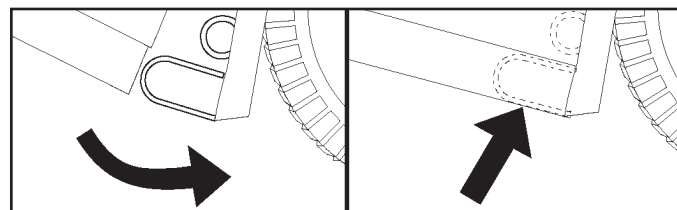
- Uzstādiēt katru maiss atsperes fiksatoru ar cilpas galu (2) uz leju un vērstu pret maiss sistēmu.
- Izbīdiēt regulēšanas skrūvi (3) cauri balstplāksnei. Novietojiet maiss atsperes fiksatora izliekto galu uz stiprinājuma skrūves (3) un cieši pievelciēt ar uzgriezni (4), kā parādīts attēlā. Cieši pievelciēt.



MAISS ATSPERES FIKSATORA REGULĒŠANA

Ja tiek regulēts maiss sistēmas augstums, iespējams, būs jāregulē arī maiss atsperes fiksators. Lai veiktu regulēšanu, noskrūvējiēt uzgriezni (4) un pārvietojiet maiss atsperes fiksatoru uz atbilstošu balstplāksnes (1) atveri, gādājiēt, lai maiss sistēma tiktu droši noslēgta. Atkal cieši pievelciēt uzgriezni.

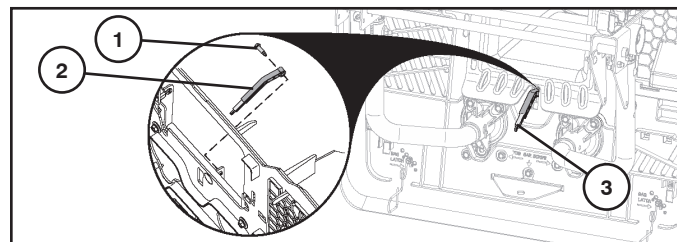
PIEZĪME. Maiss sistēmas apakšpusei jāsakaras ar cilpas galu tā, lai tā pēc aizvēršanas tiktu cieši nofiksēta.



MAISS PILNĀS SVIRAS/IETAISES UZSTĀDIŠANA

Pirms uzstādiētānas vai regulēšanas izslēdziēt zāles plāvēja motoru un pievelciēt stāvbremzi.

- Noņemiēt centrālo izvades sistēmu (skatiet „Centrālās izvades sistēmas noņemiētāna” šīs rokasgrāmatas 6. sadaļā).
- Izskrūvējiēt skrūvi (1). Ievietojiēt atverē sviru (2) un uzstādiēt atpakaļ skrūvi (1). Ja nepieciešams, pielāgojiēt.



MAISS SVIRAS/AIZVARA PIELĀGOŠANA

Bīdiēt maiss sistēmas pilno paplašinājumu līdz vajadzīgiġajam stāvoklim (3).

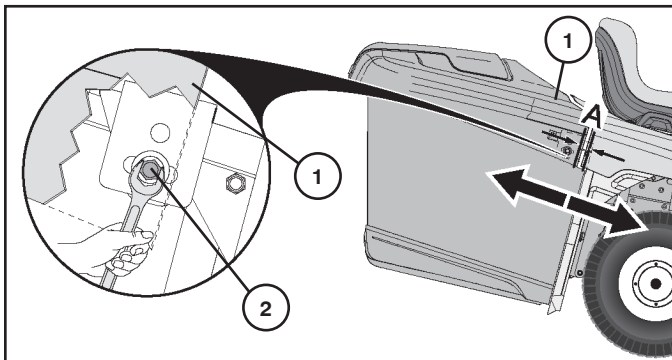
- Ja jāplāv smaga/mitra zāle, iebīdiēt paplašinājumu līdz galam.
- Ja jāplāv viegla/sausa zāle, izbīdiēt paplašinājumu līdz galam.

MAISA REGULĒŠANA

HORIZONTĀLA REGULĒŠANA

Zāles plāvēja maisa mezgls rūpnīcā uzstādīts fiksētā stāvoklī. Ja nepieciešams, šo stāvokli var mainīt, lai nodrošinātu nemainīga lieluma atvērumu (A) starp aizsargrežģi un maisa sistēmas augšpusi. Piemērotākais atvēruma lielums ir aptuveni 0,25 col-las (6 mm).

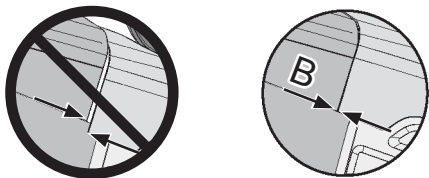
- Zem maisa sistēmas augšējās daļas (1) ievietojiet 1/2 collu (13 mm) uzgriežņatslēgu. NEIZSKRŪVĒJIET regulēšanas skrūvi (2), tikai atlaidiet to. Veiciet tādas pašas darbības zāles plāvēja otrā pusē.
- Uzbīdīet maisa sistēmu pareizā stāvoklī.



- Kad maisa sistēma atrodas pareizā stāvoklī, abās pusēs pievelciet regulēšanas skrūves (2) līdz 11,2 Nm. **NEPĀRVELCIET!**
- Ja nepieciešams, regulējiet vēlreiz.

VERTIKĀLA REGULĒŠANA

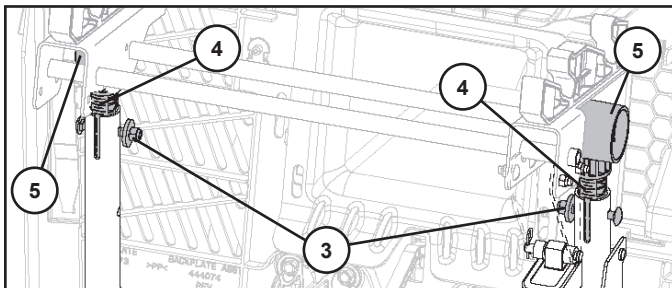
Ja nepieciešams, pareiza savietojuma (B) nodrošināšanai starp aizsargrežģi un maisa sistēmas augšpusi, var regulēt maisa sistēmas vertikālo stāvokli.



- Noņemiet maisa sistēmu.
- **NENŅEMIET** uzgriežņus (3), **TIKAI** atlaidiet tos (3).

PIEZĪME. Lai noteiktu, cik tālu jāpārvieta maisa balsti (4), var izmantot maisa augstuma rādītāja atzīmes (5).

- Paceliet vai nolaidiet maisa balstus (5) pareizā stāvoklī un pievelciet uzgriežņus (3).

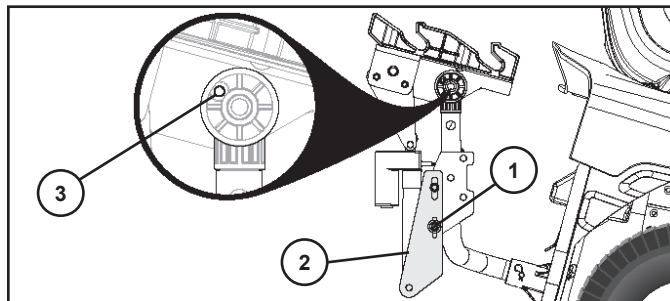


- Uzstādiet maisa sistēmu atpakaļ uz maisa balstiem (5).
- Ja nepieciešams, regulējiet vēlreiz.

ELEKTRISKĀS MAISA SISTĒMAS REGULĒŠANA

Veicot maisa regulēšanu, iespējams, vajadzēs regulēt elektrisko maisa sistēmu.

- Noņemiet maisa sistēmu.
- Atbrīvojiet abās apakšējā locīklas kronšteina (2) pusēs esošās skrūves (1).
- Bīdīet kronšteinu uz augšu vai uz leju pēc nepieciešamības, līdz savietojanas atveres (3) atrodas precīzi viena virs otras,



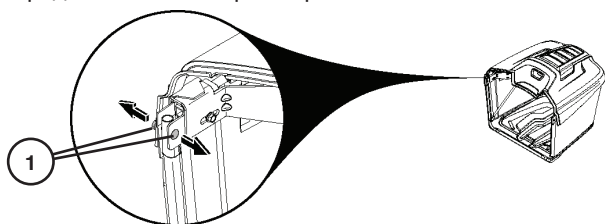
tad pievelciet skrūves (1).

- Uzstādiet atpakaļ maisa sistēmu.
- Izmantojot slēdzi, pilnībā atveriet maisa sistēmu. (Skatiet „ELEKTRISKĀS IZMETES SISTĒMAS LIETOŠANA” šīs rokasgrāmatas 5. sadaļā.)
- Nolaidiet maisa sistēmu un gādājiet, lai maisa sistēma droši aizveras uz maisa atsperes fiksatoriem. (Skatiet informāciju šīs rokasgrāmatas sadaļā „MAISA ATSPERES FIKSATORA REGULĒŠANA”.)

PIEZĪME. Ja maisa sistēma ar maisa atsperes fiksatoru neaizveras droši, jāturpina regulēšana. Atkārtojiet regulēšanas darbības, līdz maisa sistēma tiek pareizi nostiprināta pie maisa atsperes fiksatora.

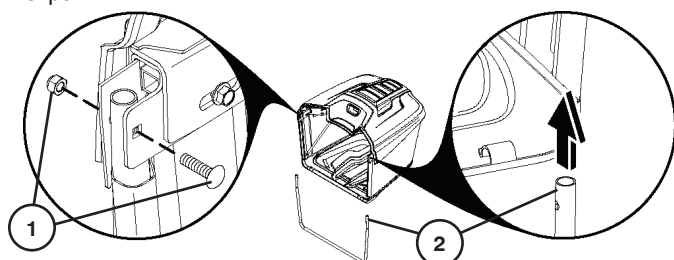
BG ЗА СГЛОБЯВАНЕ НА СЕНОСЪБИРАЧА

- Разгънете сеносъбирача и застанете от дясната страна.
- Свалете носещите болтове (5/16-18 x 1.5) и гайките (1) от предната част на горната рамка.

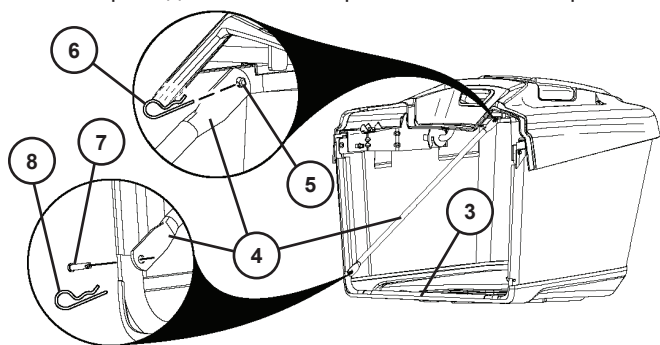


- Прекарайте предната рамка на сеносъбирача (2) нагоре през гайките на плата от всяка страна на сеносъбирача.
- Монтирайте отново носещите болтове и гайките (1), за да свържете предната рамка с горната рамка, като прекарате сеносъбирача и плата на сеносъбирача между тях. Затегнете здраво.

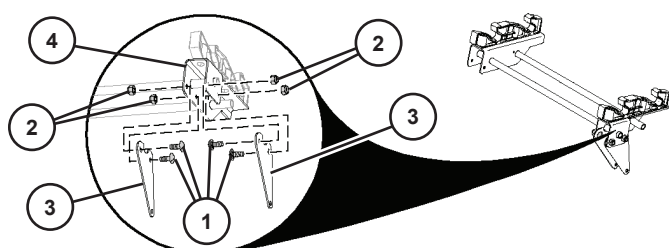
ВНИМАНИЕ: Не надвишавайте 100 инч-фунта/11,2 нютон-метра.



- Натиснете до шракване дъното на предната рамка на сеносъбирача (3) в пластмасовия фиксатор отпред на дъното на сеносъбирача.
- Свалете напречните обтегачи (4) от вътрешността на блока на сеносъбирача.
- Плъзнете напречния обтегач (4) на щифта (5) в задната част на горната рамка на сеносъбирача и го обезопасете с фиксиращата скоба (6).
- Затегнете напречния обтегач (4) с щифта с глава и отвор (7) в предната част на рамката на сеносъбирача и го обезопасете с фиксираща скоба (8).
- Повторете действията от противоположната страна.

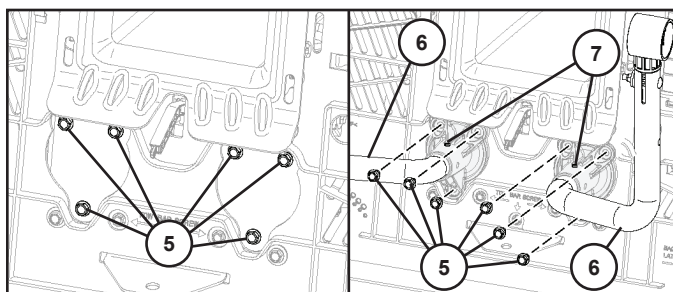


ЗА ДА ИНСТАЛИРАТЕ ОПОРНИЯ БЛОК НА СЕНОСЪБИРАЧА

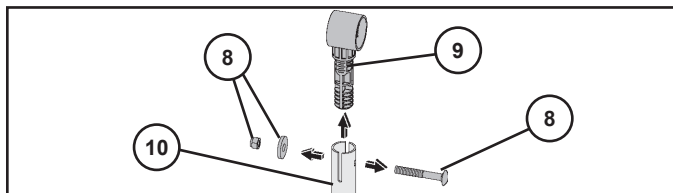


- Монтирайте носещите болтове (1) и гайките (2) върху скобите за горните щифтове (3) и шарнирния модул на сеносъбирача (4), както е показано.
- Свалете монтажните болтове (5) от задната част на устройството. Като използвате същите монтажни болтове (5), монтирайте опорните блокове на сеносъбирача (6) на задната част на устройството.
- Затегнете болтовете (5) до 30 фут-фунта/40,7 нютон-метра.
- Проверете винтовете (7). Затегнете ги съобразно нуждите.

ВНИМАНИЕ: Не надвишавайте 100 инч-фунта/11,2 нютон-метра.



- Свалете гайката, шайбата и носещия болт (8) и извадете шарнира на сеносъбирача (9) от опорната тръба (10).
- Повторете тези стъпки за двата опорни блока на сеносъбирача.

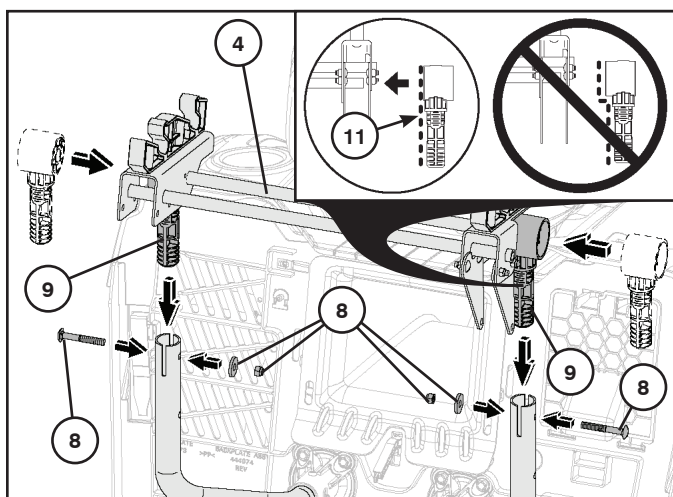


- Плъзнете шарнира (9) върху края на шарнирния модул на сеносъбирача (4).

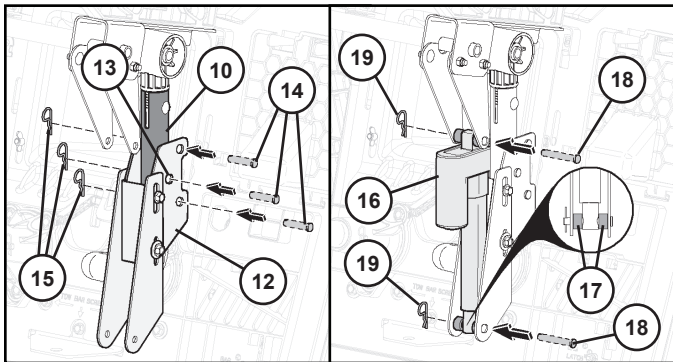
ЗАБЕЛЕЖКА: Промивният ръб (11) на шарнира на сеносъбирача (9) трябва да сочи навътре към трактора.

- Повторете действията от противоположната страна.
- Плъзнете заварената конструкция с шарнири на опорните тръби на сеносъбирача (10), като внимавате и двата шарнира (9) да са вътре в опорните тръби (10).
- Монтирайте отново носещите болтове, шайбите и гайките (8), както е показано.

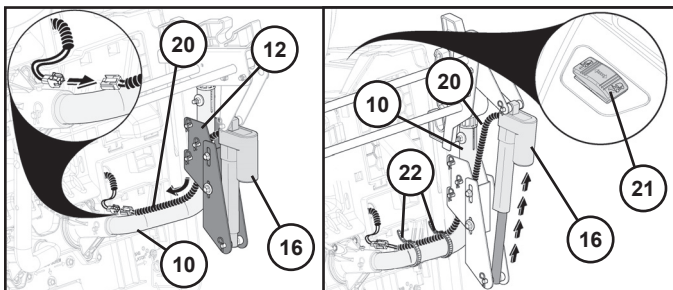
ЗАБЕЛЕЖКА: Гайките трябва да бъдат от вътрешната страна на опорната тръба на сеносъбирача (10).



- Откъм задната част на трактора плъзнете блока на долните щифтове (12) на дясната опорна тръба на сеносъбирача (10). Подравнете централния отвор (13) на горната конзола с отвора в опорната тръба на сеносъбирача (10) и обезопасете блока на долните щифтове (12) с щифтове с глава и отвор (14) и скоби (15).
- Монтирайте задвижващия механизъм (16), както е показано. Използвайте разделителите (17), за да центрирате задвижващия механизъм (16) между горната и долната конзола и обезопасете с щифтове с глава и отвор (18) и скоби (19).

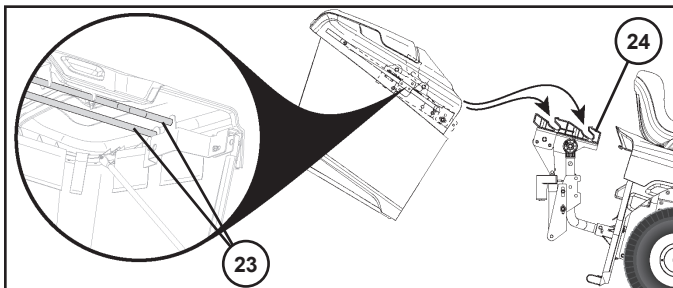


- Насочвайте кабелния модул (20) между блока на долните щифтове (12) и по дължината на опорната тръба на сеносъбирача (10) и впоследствие го свържете (20).
- С помощта на превключвателя (21) отдясно на бронята напълно разгънете задвижващия механизъм (16). Обезопасете излишния кабел към опорната тръба на сеносъбирача (10) със скобите (22). Приберете задвижващия механизъм (16) и проверете за наличие на прегъвания и заплитания в кабелния модул (20).



- Монтирайте блока на сеносъбирача.

ЗАБЕЛЕЖКА: И двете напречни тръби (23) на заварената опорна конструкция на сеносъбирача трябва да бъдат поставени на горните опорни блокове (24). С леко разгъване на задвижващия механизъм инсталирането ще се улесни. След като завършите инсталирането, регулирайте блока на сеносъбирача съобразно нуждите. (Вж “За регулиране на сеносъбирача” в този раздел на ръководството.)

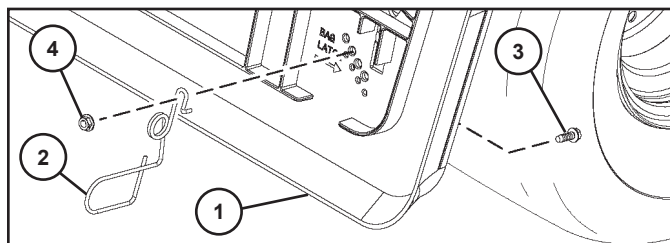


ЗА ДА ИНСТАЛИРАТЕ ЗАКЛЮЧВАЩА ПРУЖИНА НА СЕНОСЪБИРАЧА

Заклучващите пружини на сеносъбирача се намират на задната пластина (1), по една във всеки долен ъгъл.

Преди инсталирането двигателят на трактора трябва да се изключи и да се задейства ръчната спирачка.

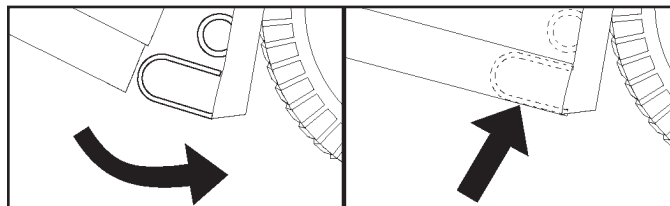
- Монтирайте всяка заключваща пружина с края с отвора (2) надолу и обърната към блока на сеносъбирача.
- Поставете монтажния болт (3) през задната пластина. Поставете извития край на заключващата пружина на монтажния болт (3) и го закрепете с гайката (4), както е показано. Затегнете здраво.



РЕГУЛИРАНЕ НА ЗАКЛЮЧВАЩАТА ПРУЖИНА НА СЕНОСЪБИРАЧА

Ако височината на блока на сеносъбирача се регулира, може да се наложи да се регулира и заключващата пружина на сеносъбирача. За да регулирате, свалете гайката (4) и преместете заключващата пружина на сеносъбирача към съответния отвор в задната пластина (1), като проверите дали блокът на сеносъбирача ще се затваря добре. Отново затегнете здраво гайката.

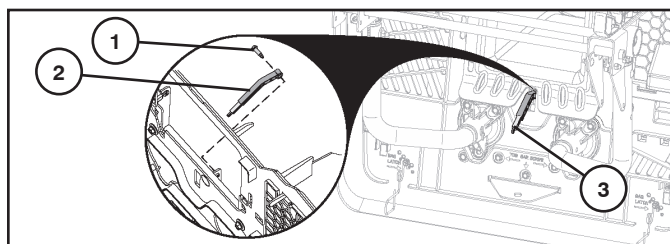
ЗАБЕЛЕЖКА: Дъното на блока на сеносъбирача трябва да е в контакт с отвора, така че безопасно да се задържа при затварянето му.



ИНСТАЛИРАНЕ НА ЛОСТ/УДЪЛЖИТЕЛ ЗА ПЪЛЕН СЕНОСЪБИРАЧ

Преди монтаж или регулиране двигателят на трактора трябва да се изключи и да се включи ръчната спирачка.

- Свалете централния улей за разтоварване. (Вж. “Сваляне на централния улей” в раздел на настоящото ръководство.)
- Свалете болта (1). Поставете лоста (2) в прореза и поставете болта отново (1). Регулирайте съобразно нуждите.



РЕГУЛИРАНЕ НА ЛОСТ/ТАБЛО ЗА ПЪЛЕН СЕНОСЪБИРАЧ

Плъзнете удължителя за пълнен сеносъбирач до желаното положение (3).

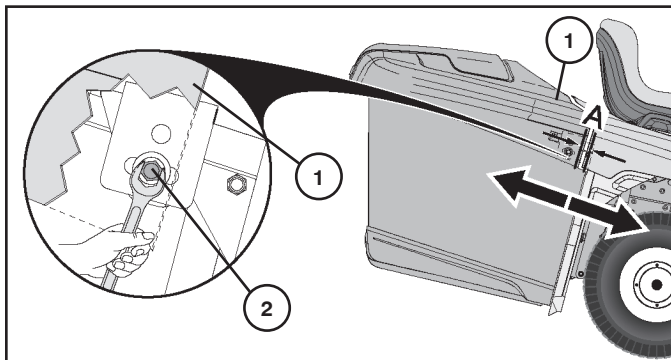
- При събиране на тежка/мокра трева плъзнете удължителя напълно навътре.
- При събиране на лека/суха трева плъзнете удължителя напълно навън.

ЗА РЕГУЛИРАНЕ НА СЕНОСЪБИРАЧА

ХОРИЗОНТАЛНО РЕГУЛИРАНЕ

Тракторът се доставя от завода с блок на сеносъбирача в предварително определена фиксирана позиция. Ако е необходимо, тази позиция може да се регулира, за да се поддържа постоянна хлабина (А) между бронята и горната част на блока на сеносъбирача. Идеалната хлабина е припл. 0.25" (6 мм).

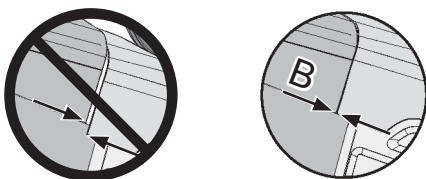
- Вкарайте гаечен ключ 1/2" (13 мм) под горната част на блока на сеносъбирача (1). НЕ сваляйте, а само разхлабете регулиращия болт (2). Повторете действията от противоположната страна.
- Плъзнете блока на сеносъбирача в правилното положение.



- След като блокът на сеносъбирача се намести в правилното положение, затегнете регулиращите болтове (2) от двете страни на 100 инч-фунта/11,2 нютон-метра. Не затягайте прекомерно.
- Регулирайте отново при необходимост.

ВЕРТИКАЛНО РЕГУЛИРАНЕ

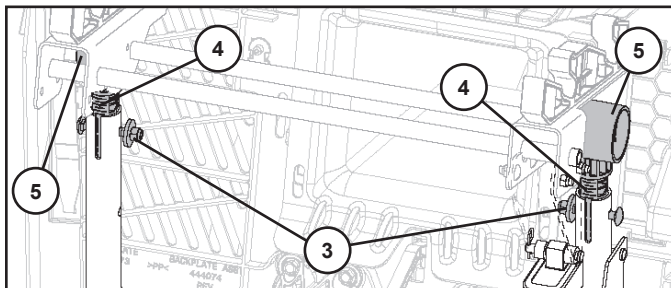
Ако е необходимо, вертикалното положение на блока на сеносъбирача може да се регулира, за да се поддържа правилно подравняване (В) между бронята и орната част на блока на сеносъбирача.



- Свадете блока на сеносъбирача.
- НЕ сваляйте гайките (3), САМО разхлабете гайките (3).

ЗАБЕЛЕЖКА: Могат да се използват обозначенията за височина на сеносъбирача (4), за да се определи доколко трябва да се местят опорите на сеносъбирача (5).

- Вдигнете или спуснете опорите на сеносъбирача (5) до правилното положение и отново затегнете гайките (3).

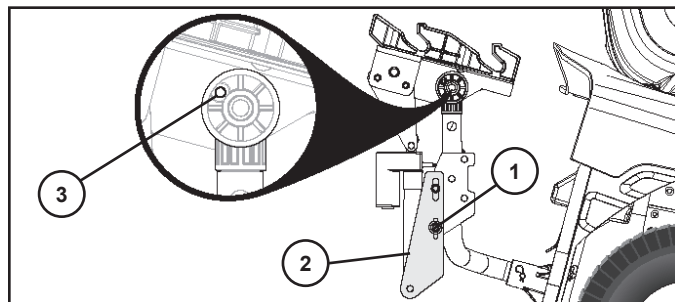


- Върнете блока на сеносъбирача на опорите му (5).
- Регулирайте отново при необходимост.

РЕГУЛИРАНЕ НА ЕЛЕКТРИЧЕСКИЯ БЛОК НА СЕНОСЪБИРАЧА

След регулиране на сеносъбирача може да е необходимо да се регулира и електрическият блок.

- Свадете блока на сеносъбирача.
- Разхлабете болта (1) от всяка страна на долната конзола с щифтове (2).
- Местете конзолата нагоре или надолу, колкото е необходимо, за да се подравнят правилно отворите (3), след което отново затегнете болтовете (1).
- Монтирайте отново блока на сеносъбирача.

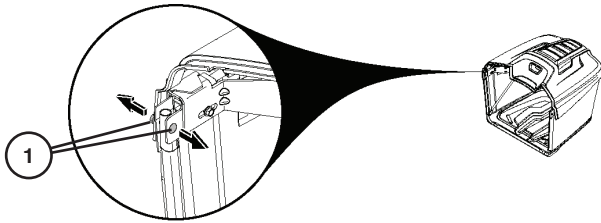


- С помощта на превключвателя отворете напълно блока на сеносъбирача. (Вж. "Използване на електрическата система за разтоварване" в раздел 5 на настоящото ръководство.)
- Спуснете блока на сеносъбирача и се уверете, че той се затваря добре на съответните заключващи пружини. (Вж. "Регулиране на заключващата пружина на сеносъбирача" в този раздел на ръководството.)

ЗАБЕЛЕЖКА: Ако блокът на сеносъбирача не се затваря добре със заключващата пружина, може да е необходимо допълнително регулиране. Повторете процедурите за регулиране, докато блокът на сеносъбирача започне да се затваря добре към заключващата пружина.

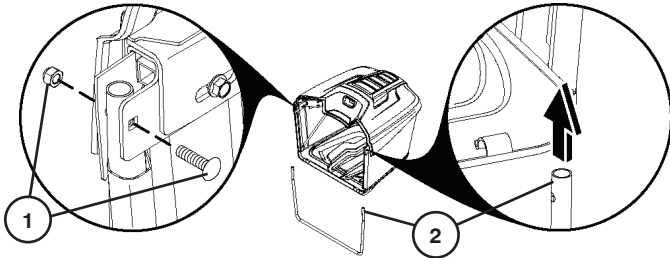
RO PENTRU A MONTA SACUL

- Desfaceți sacul și puneți-l cu partea din dreapta în sus.
- Desfaceți șuruburile de fixare (5/16-18 x 1,5) și piulițele (2) din partea din față a cadrului superior.

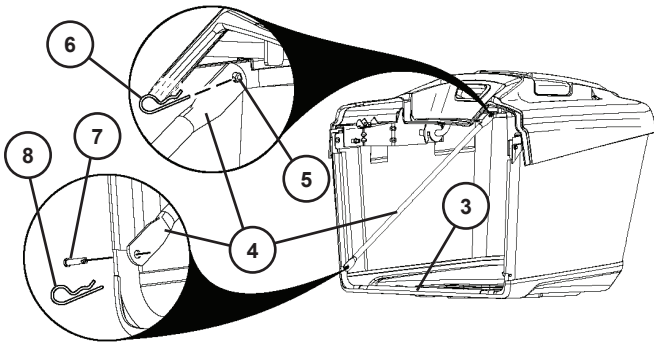


- Introduceți cadrul anterior al sacului (2) prin tivurile de pe cele două laturi ale sacului.
- Montați la loc șuruburile și piulițele de fixare (1) pentru a conecta cadrul anterior la cadrul superior, trecând prin cadrul și materialul textil al sacului. Strângeți foarte bine.

ATENȚIE: Nu depășiți 100 In-Lbs/11,2 Nm.

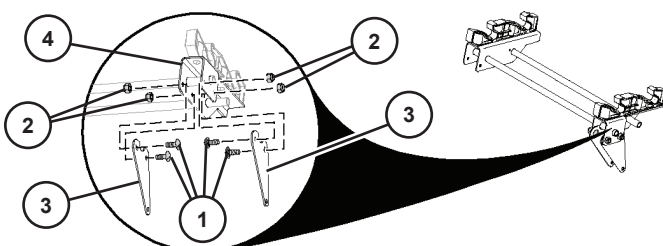


- Introduceți prin apăsare partea inferioară a cadrul anterior al sacului (3) în suportul din partea anterioară a părții inferioare a sacului.
- Scoateți suporturile transversale (4) din interiorul ansamblului sacului.
- Faceți să alunece suportul transversal (4) pe știftul (5) din partea posterioară a cadrului superior al sacului și fixați cu agrafa de fixare (6).
- Fixați suportul transversal (4) pe știftul de cuplare (7) din partea anterioară a cadrului sacului și fixați cu clema de fixare (8).
- Repetați pe latura opusă.



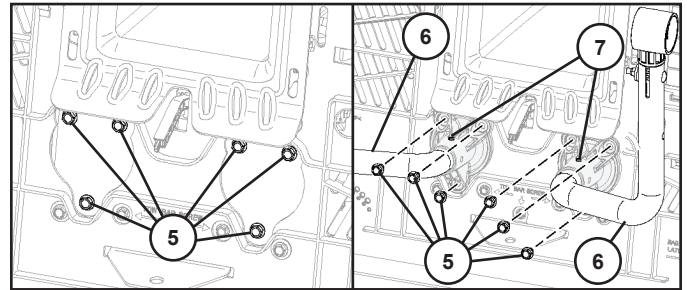
PENTRU A MONTA ANSAMBLUL-SUPORT AL SACULUI

- Montați șuruburile de fixare (1) și piulițele de blocare (2) pe brățele de cuplare superioare (3) și pe ansamblul sacului (4) ca în ilustrație.

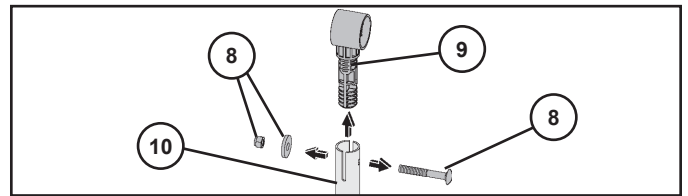


- Scoateți bolțurile de montare (5) din spatele unității. Folosind aceleași șuruburi de montare (5), instalați ansamblurile suportului sacului (6) pe partea posterioară a unității.
- Strângeți șuruburile (5) la 30 Ft-Lbs/40,7 Nm.
- Verificați șuruburile fixate (7). Strângeți după cum este necesar.

ATENȚIE: Nu depășiți 100 In-Lbs/11,2 Nm.



- Desfaceți piulița de blocare, spălătorul și șurubul de fixare (8) și scoateți axa de rotație a sacului (9) din tubul de suport al sacului (10).
- Repetați acești pași pentru ambele ansambluri-suport ale sacului.

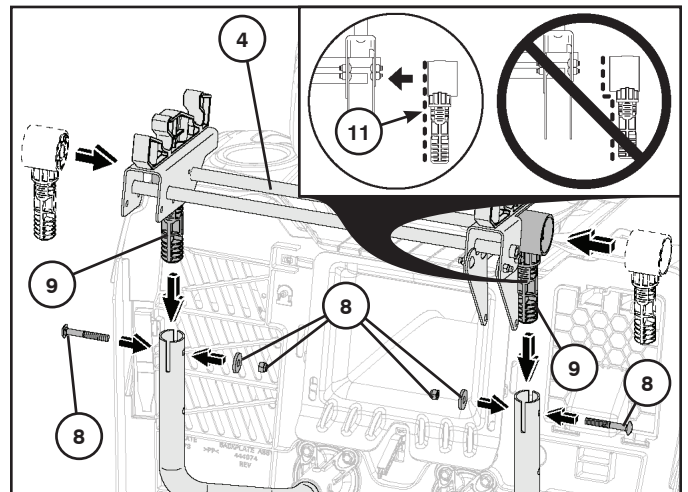


- Glisați axul de rotație al sacului (9) pe capătul ansamblului sacului (4).

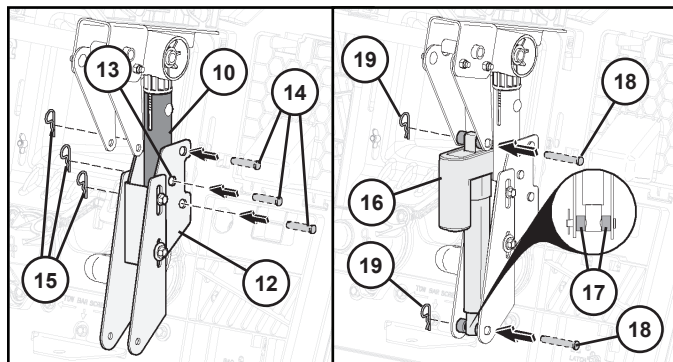
NOTĂ: Marginea de evacuare (11) a axei de rotație a sacului (9) trebuie să fie îndreptată spre interiorul tractorului.

- Repetați pe latura opusă.
- Glisați părțile sudate cu axe de rotație pe tuburile de suport ale sacului (10), asigurându-vă că ambele axe de rotație ale sacului (9) se află în interiorul tuburilor de suport ale sacului (10).
- Montați la loc șuruburile cadrului, spălătoarele și piulițele de blocare (8) ca în ilustrație.

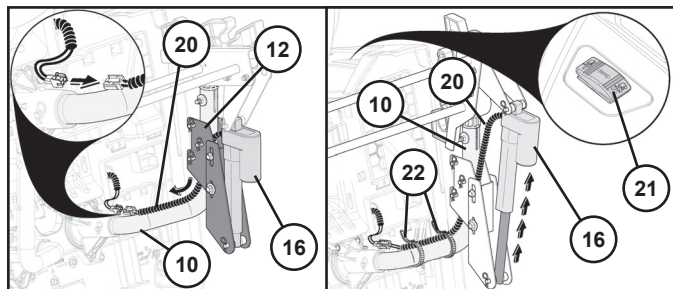
NOTĂ: Piulițele de blocare trebuie să se afle în interiorul tubului de suport al sacului (10).



- Din partea din spate a tractorului, glisați ansamblul de cuplare inferior (12) în tubul de suport al sacului, din partea dreaptă (10). Aliniați gaura centrală (13) de pe brățara de montare superioară la gaura din tubul de suport al sacului (10) și fixați ansamblul de cuplare inferior (12) cu știfturile (14) și clemele de fixare (15).
- Montați dispozitivul de acționare (16) ca în ilustrație. Folosiți inelele distanțiere (17) pentru a centra dispozitivul de acționare (16) între cele două brățări de montare superioară și inferioară și fixați cu știfturi (18) și cleme de fixare (19).

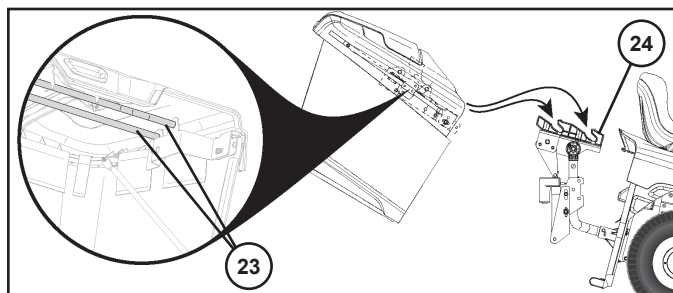


- Amplasați ansamblul cablului (20) între ansamblul de conectare inferior (12) și împreună cu tubul de suport al sacului (10), și conectați ansamblul cablului (20).
- Folosind comutatorul (21) de pe apărătoarea din dreapta, extindeți complet dispozitivul de acționare (16). Fixați părțile în exces ale ansamblului cablului la tubul de suport al sacului (10) cu brățările autoblocante (22). Retrageți dispozitivul de acționare (16) și verificați să nu fie fire trase sau prinse în ansamblul cablului (20).



- Montați ansamblul sacului.

NOTĂ: Ambele tuburi transversale (23) de pe structura sudată a suportului sacului trebuie să fie amplasate în ansamblurile de suport superioare (24). Extinderea ușoară a dispozitivului de acționare va facilita instalarea. Odată instalat, reglați ansamblul sacului după necesități. (Vezi „Pentru a regla sacul” din această secțiune a manualului.)

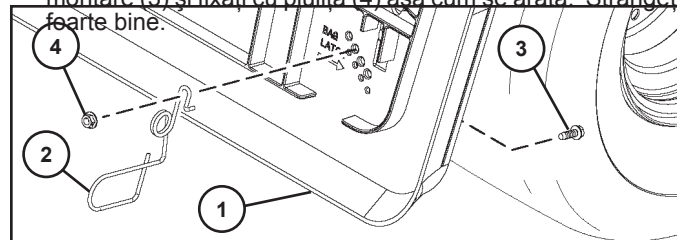


PENTRU A MONTA ÎNCHIZĂTOAREA CU ARC PENTRU SAC

Închizătoarele cu arc pentru sac sunt situate pe placa posterioară (1), câte una în fiecare dintre colțurile inferioare.

Înainte de montare, motorul tractorului trebuie să fie închis, iar frâna de mână trebuie să fie trasă.

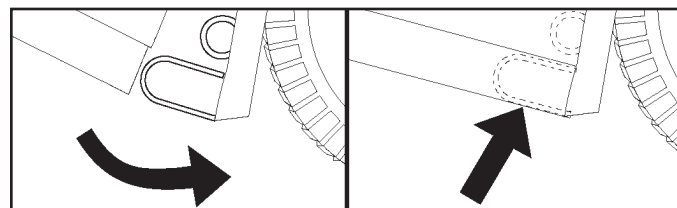
- Montați fiecare închizătoare cu arc pentru sac cu partea cu bucla (2) în jos și cu fața către ansamblul sacului.
- Puneți bolțul de montare (3) prin placa posterioară. Puneți capătul curbat al închizătorii cu arc a sacului pe bolțul de montare (3) și fixați cu piulița (4) așa cum se arată. Strângeți foarte bine.



REGLAREA CLICHETULUI CU RESORT AL SACULUI

Dacă se reglează înălțimea ansamblului sacului, poate fi necesar să se regleze închizătoarea cu arc pentru sac. Pentru a o regla, scoateți piulița (4) și mutați închizătoarea cu arc pentru sac în orificiul corespunzător din placa posterioară (1), având grijă ca ansamblul sacului să fie închis foarte bine. Strângeți din nou piulița bine.

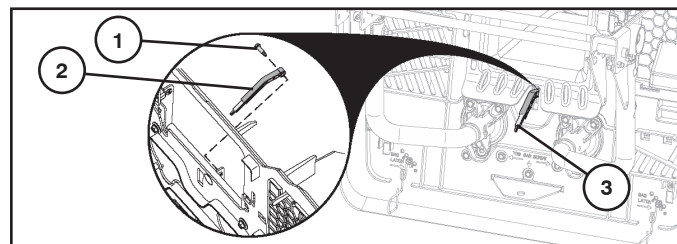
NOTĂ: Partea inferioară a ansamblului sacului trebuie să fie în contact cu capătul cu buclă, astfel încât să fie bine fixat atunci când este închis.



PENTRU A INSTALA LEVIERUL/EXTENSIA COMPLETĂ A SACULUI

Înainte de instalare sau de reglare, motorul tractorului trebuie să fie închis, iar frâna de mână trebuie să fie trasă.

- Scoateți tubul central de evacuare. (Vezi “Pentru a scoate tubul central de evacuare” din secțiunea 6 din acest manual.)
- Scoateți bolțul (1). Puneți levierul (2) în fantă și montați la loc bolțul (1). Reglați după necesități.



PENTRU A REGLA LEVIERUL COMPLET/PALETA SACULUI

Faceți să alunece prelungitorul complet al sacului în poziția dorită (1).

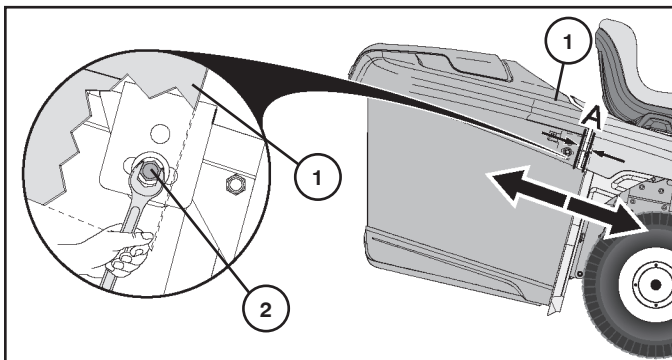
- Pentru iarbă grea/udă, faceți prelungitorul să alunece complet înăuntru.
- Pentru iarbă mai ușoară/uscată, trageți prelungitorul complet în afară.

REGLAREA SACULUI

REGLAREA PE ORIZONTALĂ

Tractorul este livrat din fabrică având ansamblul sacului stabilit într-o poziție fixă. Dacă este necesar, această poziție poate fi reglată pentru a menține o distanță constantă (A) între apărătoare și partea de sus a ansamblului sacului. Distanța ideală este de aproximativ 0,25" (6 mm).

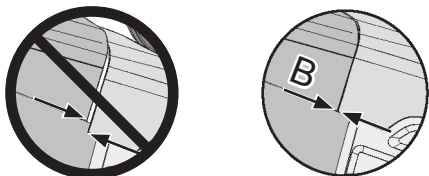
- Introduceți o cheie de 1/2" (13 mm) sub partea superioară a ansamblului sacului (1). NU scoateți; doar slăbiți bolțul de reglare (2). Repetați pe latura opusă.
- Faceți să alunece ansamblul sacului în poziția adecvată.



- Când ansamblul sacului este în poziția adecvată, strângeți bolțurile de reglare (2) de pe ambele laturi la 11,2 Nm. NU le strângeți excesiv.
- Reglați din nou, dacă este necesar.

REGLAREA PE VERTICALĂ

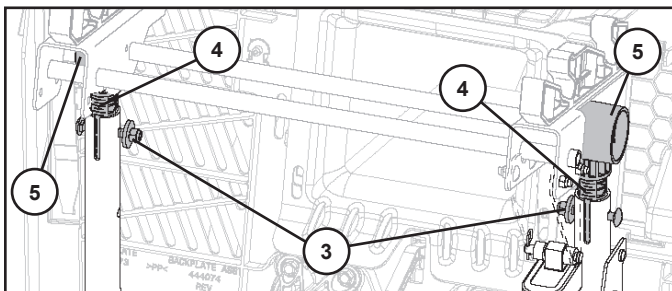
Dacă este necesar, poziția verticală a ansamblului sacului poate fi reglată, pentru a menține o aliniere corectă (B) între apărătoare și partea superioară a ansamblului sacului.



- Scoateți ansamblul sacului.
- NU scoateți piulițele (3); DOAR slăbiți piulițele (3).

NOTĂ: Reperele indicatoare pentru înălțimea sacului (4) pot fi folosite pentru a stabili cât de mult trebuie să fie deplasate suporturile sacului (5).

- Ridicați sau coborâți suporturile sacului (5) până în poziția adecvată și strângeți din nou piulițele (3).

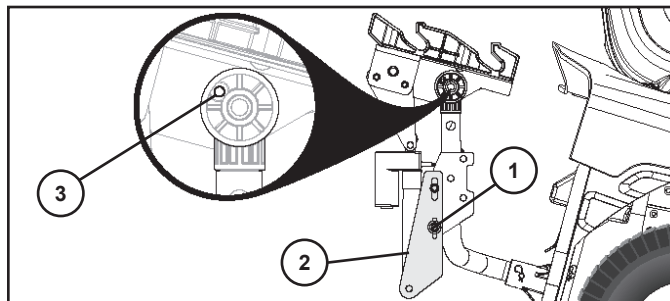


- Puneți la loc ansamblul sacului pe suporturile sacului (5).
- Reglați din nou, dacă este necesar.

REGLAREA ANSAMBLULUI SACULUI CU COMANDĂ ELECTRICĂ

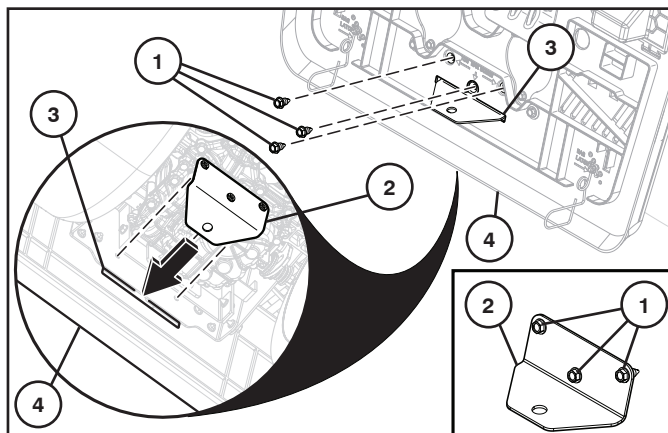
După reglare ansamblului sacului, este posibil să fie necesară reglarea ansamblului sacului cu comandă electronică.

- Scoateți ansamblul sacului.
- Slăbiți șurubul (1) de pe fiecare parte a brățării de conectare inferioare (2).
- Deplasați brățara de montare în sus sau în jos, după cum este necesar, până când găurile de aliniere (3) sunt aliniate corect, și strângeți din nou șuruburile (1).
- Montați înapoi ansamblul sacului.



- Folosind comutatorul, deschideți complet ansamblul sacului. (Vezi „PENTRU A UTILIZA SISTEMUL ELECTRIC DE DESCĂRCARE” din secțiunea 5 din acest manual.)
- Coborâți ansamblul sacului și verificați ansamblul sacului să se închidă bine cu clichetele cu resort ale sacului. (Vezi „REGLAREA CLICHETULUI CU RESORT AL SACULUI” din această secțiune a manualului.)

NOTĂ: Dacă ansamblul sacului nu se închide bine cu clichetel cu resort al sacului, este posibil să fie necesară reglarea suplimentară. Repetați procedura de reglare până când ansamblul sacului este fixat bine cu clichetel cu resort al sacului.



RU УСТАНОВКА ТЯГОВО-СЦЕПНОГО УСТРОЙСТВА

- Снимите винты (1) с тягово-цепного устройства (2). Отложите их: они понадобятся в дальнейшем.
- Проденьте тягово-цепное устройство (2) через паз (3) в заднем щитке (4), как показано на рисунке.
- Совместите отверстия тягово-цепного устройства (2) с отверстиями в заднем щитке (4). Вставьте обратно винты (1) через задний щиток, как показано на рисунке. Тщательно затяните.

EE HAAGISKLAMBRI PAIGALDAMINE

- Eemaldage haagisklambri (2) küljest kruvid (1). Jätke tuleviku tarbeks alles.
- Asetage haagisklamber (2) läbi tagaplaadil (4) oleva pilu (3) nagu joonisel näidatud.
- Joondage haagisklambri (2) augud tagaplaadi (4) aukudega. Pange kruvid (1) tagasi läbi tagaplaadi nagu joonisel näidatud. Keerake korralikult kinni.

LT VILKIMO KABLIO TVIRTINIMAS

- Išukite varžtus (1) iš vilkimo kablio (2). Pasidėkite varžtus, jų reikės vėliau.
- Kaip parodyta, perkiškite vilkimo kabli (2) per angą (3) galinėje plokštėje (4).
- Sulygiuokite vilkimo kablio (2) ir galinės plokštės (4) skyles. Kaip parodyta, įsukite varžtus (1) per galinę plokštę. Virtai prisukite.

LV VILKŠANAS MEZGLA UZSTĀDĪŠANA

- Izskrūvējiet skrūves (1) no vilkšanas mezgla (2). Nolieciet tās turpmākai lietošanai.
- Izbīdiēt vilkšanas mezglu (2) cauri balstplāksnes (4) atverei (3), kā parādīts attēlā.
- Savietojiet vilkšanas mezgla (2) atveres ar balstplāksnes (4) atverēm. Ievietojiet atpakaļ skrūves (1) cauri balstplāksnei, kā parādīts attēlā. Cieši pievelciet.

BG МОНТИРАНЕ НА ТЕГЛИЧА

- Свалете винтовете (1) от теглича (2). Запазете ги, за да ги използвате по-късно.
- Плъзнете теглича (2) през отвора (3) в задната пластина (4), както е показано.
- Подравнете отворите в теглича (2) с отворите в задната пластина (4). Поставете отново винтовете (1) през задната пластина, както е показано. Затегнете здраво.

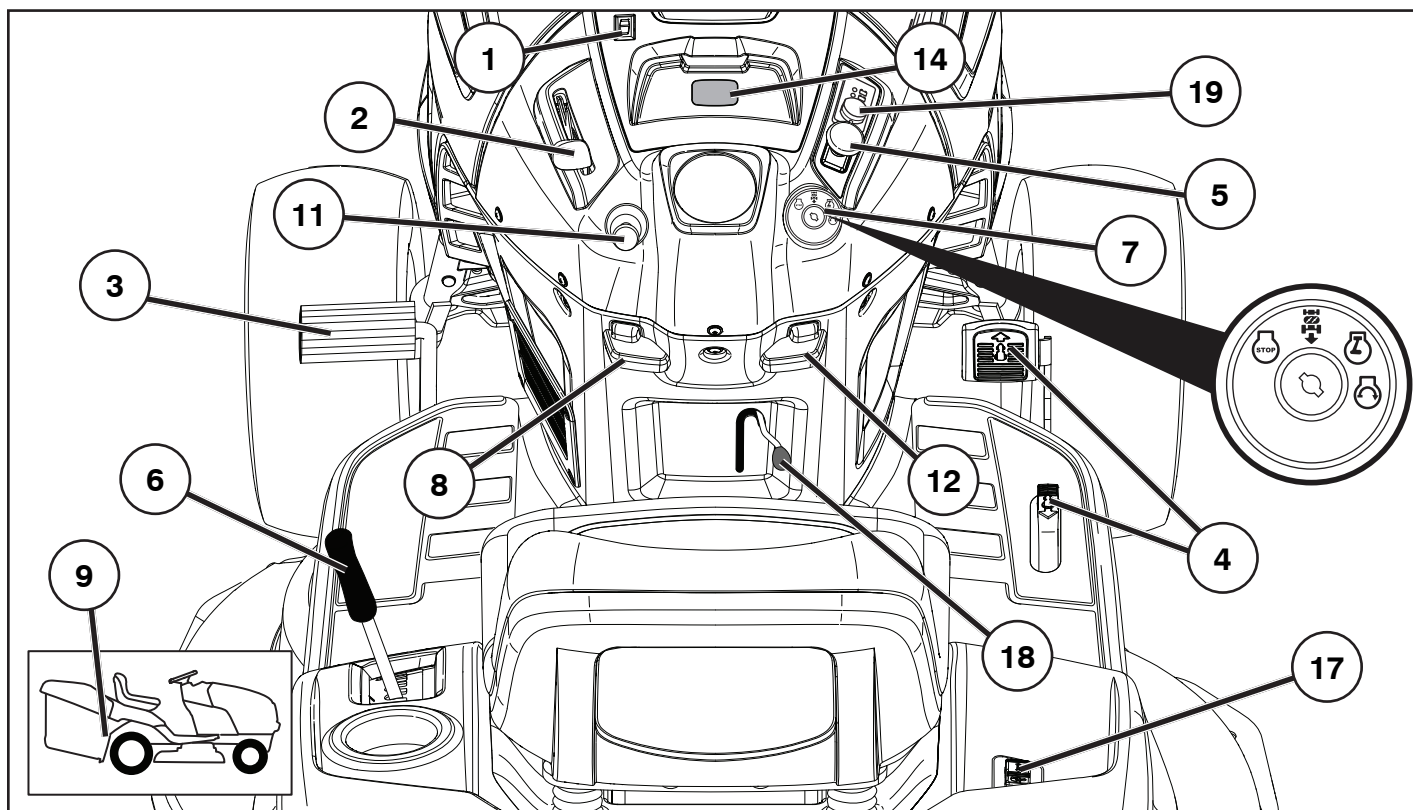
RO PENTRU A MONTA CUPLAJUL DE REMORCARE

- Scoateți șuruburile (1) din cuplajul de remorcă (2). Păstrați-le pentru a le folosi ulterior.
- Introduceți cuplajul de remorcă (2) prin fanta (3) în placa posterioară (4), așa cum se arată.
- Aliniați orificiile din cuplajul de remorcă (2) cu orificiile din placa posterioară (4). Montați din nou șuruburile (1) prin placa posterioară, așa cum se arată. Strângeți foarte bine.

3. Функциональное описание. 3. Funktsiooni kirjeldus.

3. Veikimo aprašas. 3. Funkcionālais apraksts.

3. Описание на функциите. 3. Descrierea funcționării.

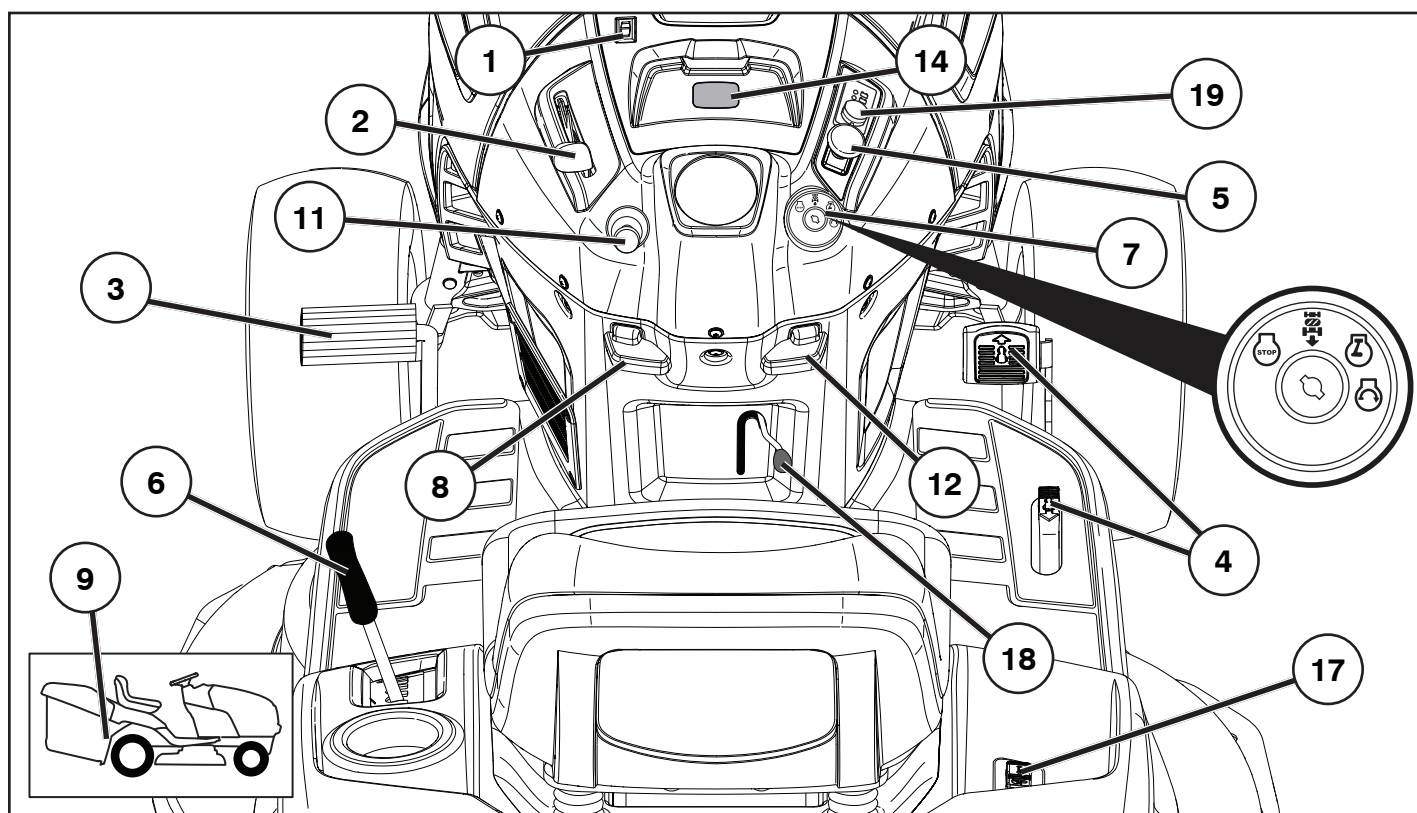


RU Расположение органов управления

1. Выключатель фар
2. Регулятор дроссельной/воздушной заслонки.
3. Педаль тормоза и сцепления.
4. Педаль переднего/заднего хода.
5. Подключение/отключение блока косилки.
6. Быстрый подъем/опускание блока косилки.
7. Ключ зажигания.
8. Стояночный тормоз.
9. Рычаг управления колесами свободного хода
11. Регулятор воздушной заслонки.
12. Рычаг управления экономической скоростью
14. Напоминание об обслуживании/таймер
17. Выключатель электрической системы опорожнения
18. Рычаг мульчирования
19. Индикатор заряда аккумулятора / Вилка для зарядки

EE Juhtseadiste paigutus

1. Tulede lüliti.
2. Gaasi- ja külmkäivituspedaal.
3. Piduri- ja siduripedaal.
4. Edasi-/tagasikäigu pedaal.
5. Lõikeseadme sisse-/väljalülitamine.
6. Lõikeseadme kiire tõstmine ja langetamine.
7. Süütelukk.
8. Seisupidur.
9. Vabajooksu lülituskang.
11. Külmkäivituse reguleerimine
12. Kiirusehoidiku hoob
14. Hooldusaja meeldetuletaja/tunniloendur
17. Elektrilise tühjenduse lüliti
18. Multšimiskang
19. Aku indikaator/Laadimispistik



LT Kontrolių pozicijos

1. Šviesos jungiklis.
2. Degvielas/gaisa droseles vadība.
3. Bremzes pedālis
4. Tiesioginēs/atbulinēs eigos pedālas.
5. Griešanas ierīces pievienošana/atvienošana.
6. Ātra griešanas ierīces pacelšana/nolaišana.
7. Aizdedzes slēdzene.
8. Stāvbremze.
9. Tušācis eigos svirtis.
11. Paleidējas.
12. Važiavimo režimo reguliavimo svirtis
14. Priminimo apie aptarnavimą atnaujinimas/laikmatis
17. Elektrinio surinkimo jungiklis
18. Mulčiavimo svirtis
19. Akumulatoriaus įkrovos indikatorius / krovimo kištukas

LV VadVadības ierīču izvietojums

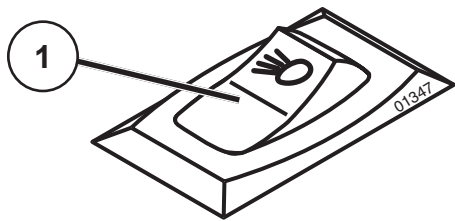
1. Gaismas slēdzis.
2. Degvielas/gaisa droseles vadība.
3. Bremžu un sajūga pedālis.
4. "Uz priekšu/atpakaļ" kustības pedālis.
5. Griešanas ierīces pievienošana/atvienošana.
6. Ātra griešanas ierīces pacelšana/nolaišana.
7. Aizdedzes slēdzene.
8. Stāvbremze.
9. Brīvgaitas vadības svira.
11. Gaisa droseles vadība.
12. pastāvīgas ātruma uzturēšanas sistēmas kloķis.
14. Servisa atgādinātājs/stundu mēģītājs
17. Nopļautās zāles elektriskā izmešanas sistēma
18. Mulčēšanas svira
19. Akumulatora indikators/uzlādes spraudnis

BG Разположение на устройствата за обслужване

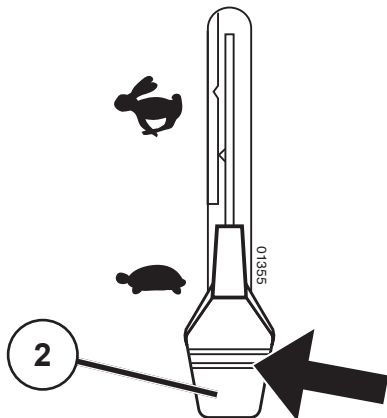
1. Ключ за светлините
2. Лост на газта/смукача
3. Педал на съединителя/спирачката
4. Педал за преден/заднен ход
5. Включване/изключване на косачния агрегат
6. Бързо вдигане/сваляне на косачния агрегат
7. Контакт за запалване
8. Ръчна спирачка
9. Включване/изключване на изпреварващия съединител(фрайлауф)
11. Регулатор за студен старт
12. Лост за регулиране на скоростта
14. Напомняне за сервиз/измерител на часове
17. Електрически ключ за разтоварване
18. Лост за разпръскване на слама
19. Индикатор на батерията/Щепсел за зареждане













RO Poziția comenzilor

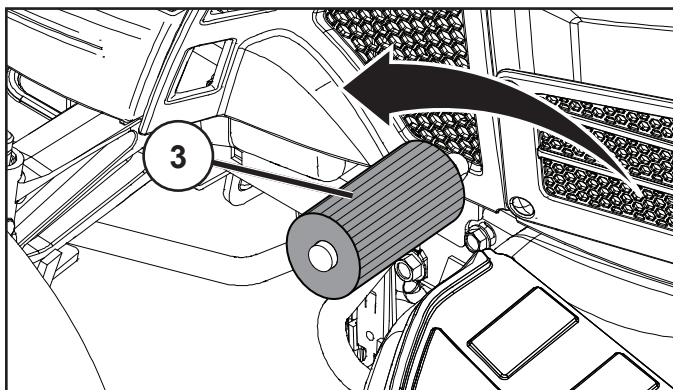
1. Întrerupătorul luminilor.
2. Comanda admisiei/ocului.
3. Pedala de frână și de ambreiaj.
4. Pedala de mers înainte și înapoi.
5. Cuplarea/decuplarea agregatului de tăiere.
6. Ridicarea/coborârea rapidă a agregatului de tăiere.
7. Broasca contactului de aprindere.
8. Frâna de mână.
9. Maneta de comandă a roții libere.
11. Comanda ocului.
12. Maneta de comandă a vitezei de deplasare.
14. Martor de avertizare/orometru
17. Comutator pentru sistemul electric de golire
18. Maneta pentru mărunțirea ierbii
19. Indicator baterie/Fișă de încărcare



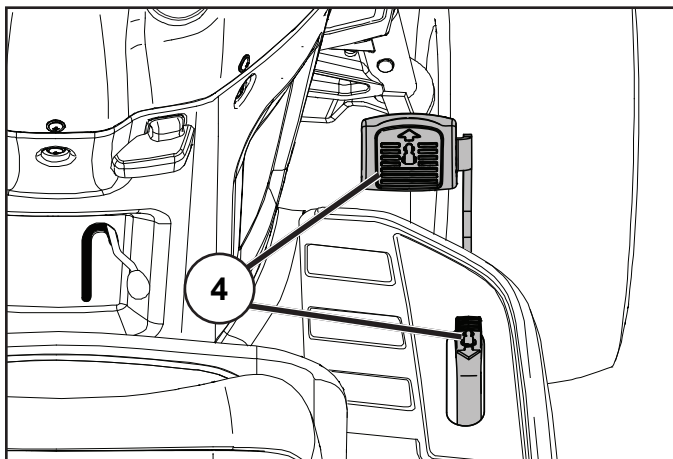
- (RU) 1. Положение переключателя фар.
- (EE) 1. Tulede lüliti asend.
- (LT) 1. Šviesos jungiklio pozicija.
- (LV) 1. Gaismas slēdža pozīcija
- (BG) 1. Ключ за светлините.
- (RO) 1. Întrerupătorul luminilor.



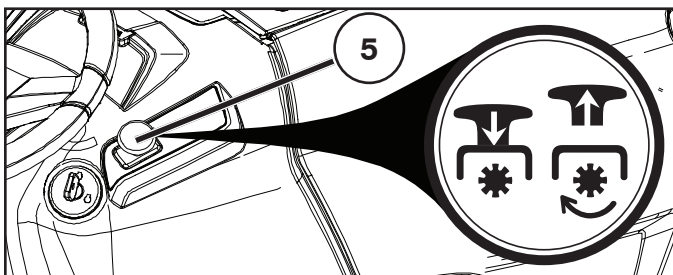
- (RU) 2. Регулятор дроссельной заслонки
Регулятор дроссельной заслонки регулирует обороты двигателя и следовательно скорость вращения ножей.
 = Полный газ
 = Скорость холостого хода
- (EE) 2. Gaasihooob
Gaasihoovast reguleeritakse mootori pöörete arvu ja seega niidukiterade pöörlemiskiirust.
 = Täisgaas
 = Tühikäik
- (LT) 2. Droselio kontrolė
Droselio kontrolė reguliuoja variklio apsisukimus ir tokiu būdu peiliu sukimosi greitį.
 = Pilnas greitis
 = Tuščios eigos greitis
- (LV) 2. Degvielas droseles vadība
Degvielas droseles vadība regulē dzinēja apgriezienus un līdz ar to arī asmeņu rotācijas ātrumu.
 = Pilns ātrums
 = Tukšgaita
- (BG) 2. Лост на газта
Чрез лоста на газта се регулират оборотите на двигателя, с което се регулира и скоростта на въртене на косачния агрегат.
 = Pilns ātrums
 = Празен ход
- (RO) 2. Comanda admisiei (pedala de accelerație)
Comanda admisiei controlează viteza de rotație a motorului precum și viteza de rotație a lamelor.
 = Viteză maximă
 = Turația de mers în gol



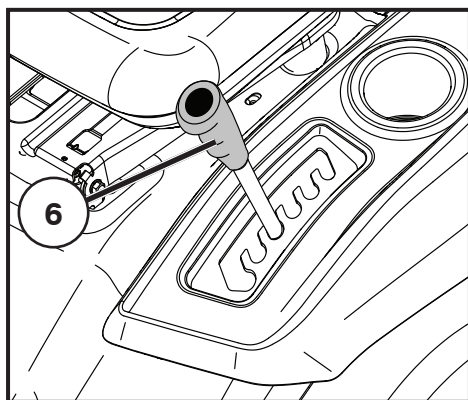
- (RU) 3. Педаль сцепления/тормоза**
Используется для выключения сцепления и торможения трактора, а также для пуска двигателя.
- (EE) 3. Siduri- ja piduripedaal**
Kasutatakse siduri lahtiühendamiseks ja traktori pidurdamiseks ning mootori käivitamiseks.
- (LT) 3. Sankabos / stabdžio pedalas**
Jis naudojamas sankabai atjungti, traktoriui sustabdyti ir varikliui užvesti.
- (LV) 3. Bremžu un sajuģa pedālis.**
Kad pedālis ir izspiests, tiek iedarbināta bremze un dzinējs atslēdzas.
- (BG) 3. Съединителен/спирачен педал**
Използва се за освобождаване на съединителя и за спиране на трактора, както и за запалване на двигателя.
- (RO) 3. Pedala de ambreiaj/frână**
Se folosește pentru debreierea și frânarea vehiculului și pentru pornirea motorului.



- (RU) 4. Педаль переднего/заднего хода.**
Направление и скорость движения регулируются педалями переднего и заднего хода.
- (EE) 4. Edasi-/tagasikäigu pedaal.**
Liikumissuunda ja –kiirust kontrollitakse edasi-/tagasikäigu pedaaliga.
- (LT) 4. Judėjimo į priekį/atgal pedalas.**
Judėjimo kryptį ir greitį kontroliuojame su judėjimo į priekį ir atbulinės eigos pedalais.
- (LV) 4. "Uz priekšu/atpakaļ" kustības pedālis.**
Kustības virzienu un ātrumu kontrolē gaitas un atpakaļgaitas piedziņas pedālis.
- (BG) 4. Педал за преден/заден ход**
Посоката и скоростта на движение се управляват чрез педалите за преден/заден ход.
- (RO) 4. Pedala de mers înainte/înapoi.**
Direcția și viteza deplasării sunt comandate de pedalele de mers înainte și înapoi



- Ⓡⓤ 5. Переключатель сцепления навесного приспособления
- ⒺⒺ 5. Elektrilise siduri lüliti
- Ⓛⓣ 5. Priekabų sankabos jungiklis
- ⓁⓋ 5. Komplektējošās iekārtas sajūga slēdzis
- ⒷⒺ 5. Включване/изключване на косачния агрегат
- Ⓡⓞ 5. Întrerupătorul cuplajului echipamentelor adiționale



Ⓡⓤ **6. Быстрый подъем/опускание режущего блока**

Потяните рычаг назад для того, чтобы быстро поднять режущий блок при прохождении бугров и т.д. При транспортировке режущий блок должен находиться в крайнем верхнем положении.

ⒺⒺ **6. Lõikeseadme kiire tõstmise ja langetamine**

Tõmmake hoob tagasi, et lõikeseade näit. üle ebatasaste kohtade sõites kiiresti üles tõsta. Transportimisel peab lõikeseade olema kõige kõrgemas asendis.

Ⓛⓣ **6. Greitas pjovimo agregato pakēlimas/nuleidimas**

Patraukite svirtį atgal kad greitai pakeltu pjovimo agregatą kada važiuojate per nelygumus vejoje ir kitur. Transportuojant pjovimo agregatas turi būti aukščiausioje pozicijoje.

ⓁⓋ **6. Ātra griešanas ierīces pacelšana/nolaišana**

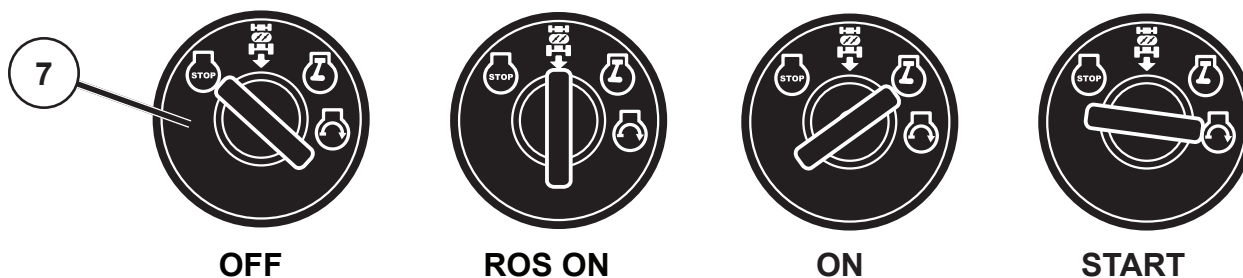
Pavelciet kloķi atpakaļ, lai ātri paceltu griešanas iekārtu, braucot pāri neregulāriem zālāja rajoniem, u.t.t. Transportēšanas laikā griešanas ierīcei jābūt augstākajā pozīcijā.

ⒷⒺ **6. Бързо повдигане/сваляне на косачния агрегат**

Издърпайте лоста назад, за да повдигнете бързо косачния агрегат по време на движение, например при преминаване през неравни места на ливадата. При транспорт косачният агрегат трябва да се намира в най-високо положение.

Ⓡⓞ **6. Ridicarea/coborârea rapidă a agregatului de tăiere**

Când treceți peste iregularitățile ale gazonului, etc., pentru a ridica rapid agregatul de tăiere, trageți maneta în spate. În timpul transportului agregatul de tăiere trebuie să se afle în poziția cea mai înaltă.



RU 7. Ключ зажигания

Имеются четыре различных положения ключа зажигания:

- OFF Все электрические цепи разомкнуты.
- ROS ON С системой управления задним ходом (ROS)
- ON Электрические цепи замкнуты.
- START Пусковой электродвигатель включен.

Система управления задним ходом (ROS) - Позволяет управлять механизмом косилки или другим приводным приспособлением во время заднего хода (См. раздел 5 - "Управление трактором")

ПРЕДУПРЕЖДЕНИЕ!

Никогда не оставляйте ключ в замке зажигания, оставляя машину без присмотра.

EE 7. Süütelukk

Süütevõtmel on neli erinevat asendit:

- OFF Vool on välja lülitatud.
- ROS ON Reevers-operatsioonisüsteem (ROS) ühendatud
- ON Vool on sisse lülitatud.
- START Starter on sisse lülitatud.

Reevers-operatsioonisüsteem (ROS) – Võimaldab töötada niiduorganiga või muu motoriseeritud lisaseadmega tagurdamise käigus (vt lõik 5 - "Juhtimine")

HOIATUS!

Ärge kunagi jätke võtit süütelukku, kui lahkute masina juurest.

LT 7. Uždegimo jungklis

Uždegimo raktui yra tris skirtingas pozicijos:

- OFF Elektrinė srovė nutraukta
- ROS ON Veikimo atbuline eiga sistema (ROS) prijungta
- ON Elektrinė srovė įjungta
- START Starteris įjungtas

Dėl veikimo atbuline eiga sistemos (ROS), šienapjovė ar kitas varomas padargas gali veikti judėdamas atbuline eiga (žr. 5 skyrių – „Važiavimas“)

ĮSPĖJIMAS!

Niekados nepalikite uždegimo raktą spynelėje, kai paliekate įrangą be priežiūros.

LV 7. Aizdedzes slēdzene

Aizdedzes atslēgai ir četras dažādas pozīcijas:

- OFF Visa elektriskā strāva pārtraukta.
- ROS ON Reversa operācijas sistēma (ROS) pieslēgta
- ON Elektriskā strāva pieslēgta.
- START Starta dzinējs pieslēgts.

Reversa Operācijas Sistēma (ROS) – Dod iespēju darbināt pārvērtņa korpusu vai citu nomaināmo aprīkojumu, pārslēdzoties reversā (Skatīt nodaļu 5 - "Vadīšana")

UZMANĪGI!

Nekad neatstājiet atslēgu aizdedzes slēdzenē, atstājot mašīnu bez uzraudzības.

BG 7. Контакт за запалване

Има четири различни позиции на ключа за запалване.

- OFF Токът е изключен
- ROS ON Системата за Обратно Задвижване (ROS) е свързана
- ON Токът е включен
- START Стартиране на стартера

Система за Обратно Задвижване (ROS) - Позволява да се работи с косачката или други задвижвани от двигателя приставки по време на движение на машината на заден ход (Виж раздел 5 - "Управление")

ВНИМАНИЕ!

Никога не оставяйте контактния ключ в контакта за запалване, ако ще оставите машината без надзор.

RO 7. Contactul de aprindere

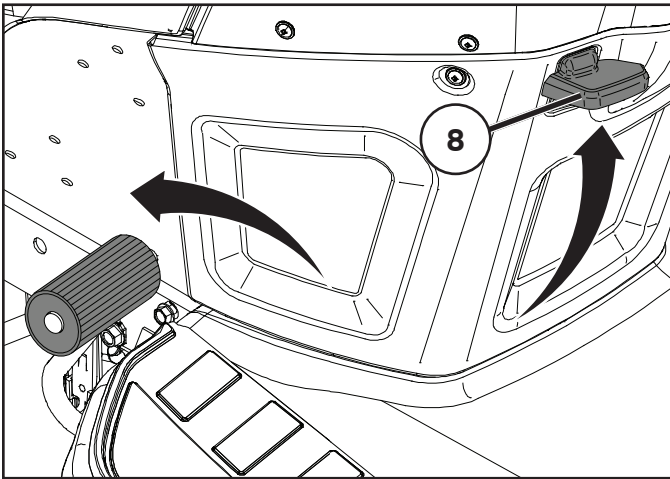
Există patru poziții diferite pentru cheia de contact:

- OFF Întreruperea alimentării cu curent electric
- ROS ON Sistem de Operare în Marsarier (ROS) conectat
- ON Conectarea alimentării cu curent electric
- START Conectarea starterului motorului

Sistem de Operare în Marsarier (ROS) - Permite operarea în marsarier a seceratoarei sau a altor piese atasate alimentate cu curent electric (vezi secțiunea 5 - "Conducere")

ATENȚIONARE!

Nu lăsați niciodată cheia în contact când lăsați mașina nesupravegheată.



RU 8. Стояночный тормоз

Подключите стояночный тормоз следующим образом:

1. Нажмите на педаль тормоза.
2. Поднимите вверх рычаг стояночного тормоза, удерживайте его в этом положении.
3. Отпустите педаль тормоза..

Для того, чтобы отключить стояночный тормоз, нужно всего навсего нажать на педаль тормоза.

EE 8. Seisupidur

Seisupidur tõmmatakse peale järgmisel viisil:

1. Vajutage piduripedaal põhja.
2. Viige seisupiduri hoob üles ja hoidke selles asendis.
3. Vabastage piduripedaal.

Seisupiduri vabastamiseks tuleb ainult piduripedaal alla vajutada.

LT 8. Rankinis stabdys

Ijunkite rankinį stabdį sekančiu būdu:

1. Nuspauskite stabdžio pedalą į apatinę poziciją.
2. Pakelkite rankinio stabdžio svirtį ir išlaikykite šioje pozicijoje.
3. Atleisti stabdžio pedalą.
4. Norint atleisti rankinį stabdį tereikia nuspausti stabdžio pedalą.

LV 8. Stāvbremze

Novelciet stāvbremzi sekojoši:

1. Piespiediet bremzes pedāli līdz galam.
2. Pavelciet stāvbremzes kloķi uz augšu un turiet šādā pozīcijā.
3. Atlaidiet bremzes pedāli.

Lai atlaistu stāvbremzi, nepieciešams tikai piespiest uz leju bremzes pedāli.

BG 8. Ръчна спирачка

Ръчната спирачка се използва както следва:

1. Натиснете докрай педала на спирачката
2. Преместете лоста на ръчната спирачка нагоре и го задръжте в това положение.
3. Освободете педала на спирачката.

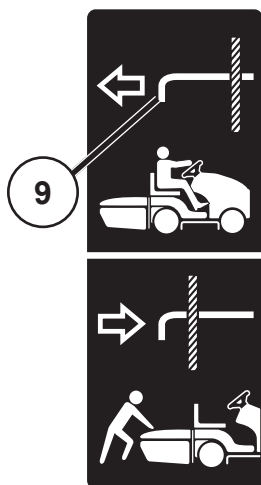
Ръчната спирачка се освобождава отново чрез леко натискане на педала на спирачката.

RO 8. Frâna de mână

Frâna de mână se cuplează astfel:

1. Apăsăți până la refuz pedala de frână.
2. Trageți maneta frânei de mână în sus și țineți-o în poziția aceasta.
3. Eliberați pedala de frână.

Pentru eliberarea frânei de mână ajunge să apăsăți până la refuz pedala de frână.



RU 9. Рычаг управления колесами свободного хода
Для буксировки или перемещения трактора без использования двигателя ручка управления муфтой свободного хода должна быть нажатой. Для езды на тракторе ручка управления муфтой свободного хода должна быть выдвинута и заблокирована в соответствующем положении.

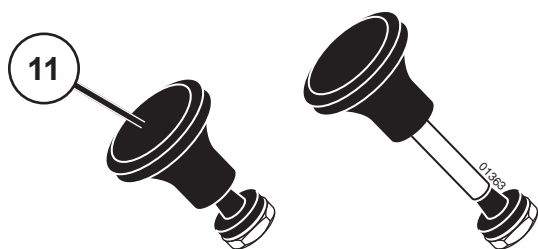
EE 9. Vabajooksu lülituskang
Traktori vedamiseks või liigutamiseks ilma mootori abita, peab vabakäigu juhtnupp olema sisselükatud. Traktoriga sõitmiseks tuleb vabakäigu juhtnupp välja tõmmata ja lukustada asendisse.

LT 9. Tuščiosios eigos kontrolės svirtis
Jei traktorių norite vilkti arba stumti neveikiant varikliui, laisvosios eigos valdymo svirtį reikia pastumti į įjungimo padėtį. Norint važiuoti traktoriumi laisvosios eigos valdymo rankenelę reikia pastumti į išjungimo padėtį ir užfiksuoti.

LV 9. Brīvgaitas vadības kloķis
Lai vilktu zāles pļaujmašīnu tauvā vai pārvietotu to, neiedarbinot dzinēju, jānospiež brīvgaitas vadības regulatorus. Lai vadītu zāles pļaujmašīnu, brīvgaitas vadības regulatorus jāizbīda uz āru un jānoblķē paredzētajā vietā.

BG 9. Включване/изключване на изпреварващия съединител (фрайлауф)
За да теглите или придвижвате трактора без двигател, ключът за управление на свободен ход трябва да бъде натиснат. За да карате трактора, ключът за управление на свободен ход трябва да бъде изваден навън и във фиксирано положение.

RO 9. Maneta de comandă a roții libere
Pentru a remorca sau a deplasa tractorul fără ajutorul motorului, butonul de control al roții libere trebuie să fie apăsat. Pentru a conduce tractorul, butonul de control al roții libere trebuie să fie scos în afară și blocat pe poziție.



LT 11. Paleidėjas
Kada variklis yra šaltas, prieš užvedant, “choke” (kuro mišinio riebumo nustatymo sklendė) reikia ištraukti. Kada variklis yra šaltas ir dirba tolygiai įspauskite “choke” atgal.

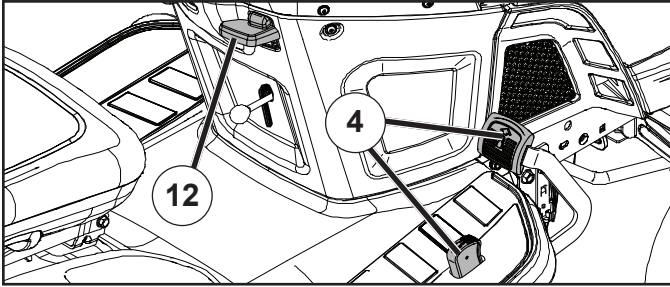
LV 11. Gaisa droseles vadība
Kad dzinējs ir auksts, pirms mašīnas iedarbināšanas ir jāizvelk gaisa droseli. Kad dzinējs ir iedarbināts un mierīgi darbojas, iespiediet gaisa droseli atpakaļ.

RU 11. Регулятор воздушной заслонки
Если двигатель холодный, перед запуском необходимо потянуть на себя регулятор воздушной заслонки. После того, как двигатель запустится, плавно нажмите на регулятор, чтобы вернуть его на место.

BG 11. Регулятор за студен старт
При студен двигател трябва да се издърпа регулатора за студено запалване преди да се направи опит за стартиране. След запалване на двигателя и при достигане на равномерна работа на двигателя, регулаторът за студено запалване трябва да се върне обратно.

EE 11. Külmkäivituse reguleerimine
Kui mootor on külm, tuleks enne käivitaist õhuklapinupp välja tõmmata. Kui mootor käivitus ja ühtlaselt töötab, võib nupu uuesti tagasi lükata.

RO 11. Comanda ocului
Dacă motorul este rece, înainte de-al porni, trebuie tras șocul. Dacă motorul a pornit și a început să funcționeze lin., șocul trebuie împins la loc.



(RU) 12. Рычаг стабилизатора скорости

Режим стабилизации скорости может применяться только при движении вперед.

ХАРАКТЕРИСТИКИ СИСТЕМЫ

Система стабилизации скорости может использоваться только при косьбе или транспортировке по относительно ровным и прямолинейным участкам. В других условиях, например, при стрижке травы на малых скоростях, система может отключиться. Не используйте систему стабилизации скорости на склонах, на неровной местности, а также при стрижке или ворошении травы.

- При нажатой до нужного значения скорости педали переднего хода потяните вверх рычаг стабилизатора скорости (12) и удерживайте его, одновременно снимая ногу с педали, затем отпустите рычаг.

Для отключения стабилизатора скорости нажмите педаль тормоза или слегка нажмите педаль переднего хода.

(EE) 12. Kiirushoidiku hoob

Kiirushoidiku funktsiooni saab kasutada ainult traktori ettesuunas liikumisel.

SÜSTEEMI ISELOOMUSTUS

Kiirushoidikut tohiks kasutada vaid siis, kui niidetakse või transporditakse suhteliselt siledatel ja horisontaalsetel pindadel. Muud tingimused, näiteks trimmimine aeglasel kiirusel, võivad põhjustada kiirushoidiku lahtiühendumist. Ärge kasutage kiirushoidikut kallakutel, ebatasasel maapinnal, trimmides või pöördeid sooritades.

- Hoides edasiliikumise juhtpedaali soovitud kiiruse asendis, tõmmake kiirushoidiku hoob (12) üles ja hoidke seda antud asendis, samal ajal jalga pedaaliilt ära võttes, ning seejärel vabastage hoob.

Kiirushoidiku lahtiühendumiseks vajutage piduripedaalile või vajutage kergelt edasisuunas sõidu juhtimise pedaalile.

(LT) 12. Važiavimo režimo reguliavimo svirtis

Važiavimo režimo reguliavimo funkcija galima naudotis tik važiuojant tiesiogine eiga.

SISTEMOS DUOMENYS

Važiavimo režimo reguliavimo sistema naudotina tik pjaunant žolę arba važiuojant palyginti lygiais, tiesiais paviršiais. Kitais atvejais, pvz., važiuojant nedideliu greičiu ir lyginant pakraščius, važiavimo režimo reguliavimo sistema gali išsijungti. Važiavimo režimo reguliavimo sistemos nenaudokite važiudami nuolaidžiais paviršiais, kalvota vietove, lygindami pakraščius arba darydami posūki.

- Tiesioginės eigos pedala nuspaudę tiek, kad traktorius važiuotų pageidaujamo greičiu, važiavimo režimo reguliavimo svirtį (12) patraukite aukšty ir laikykite, tuo pat metu atitraukite koją nuo pedalo, paskui atleiskite svirtį.

Norėdami išjungti važiavimo greičio reguliavimo sistemą, nuspauskite stabdžio pedala arba paspaudinėkite tiesioginės eigos pedala.

(LV) 12. Kruīza kontroles svira

Kruīza kontroli var lietot tikai braucot uz priekšu.

SISTĒMAS RAKSTUROJUMS

Kruīza kontroli var lietot tikai pārvietojoties pa relatīvi līdzenām un taisnām virsmām. Citi apstākļi, piemēram, apgrīšanās pie zema ātruma, var sabojāt kruīza kontroli. Kruīza kontroli nelietojiet uz nogāzēm, nelīdzenās vietās vai griežoties.

- Piespiežot gāzes pedāli braukšanai uz priekšu jums vēlamā ātrumā, paceliet kruīza kontroles pogu (12) un paturiet līdz brīdim, kad nejutāt pēdu pie pedāļa, pēc tam sviru atbrīvojiet.

Lai izslēgtu kruīza kontroli, piespiediet bremžu pedāli vai piespiediet gāzes pedāli.

(BG) 12. Контролен лост при движение

Контрола при движение може да се използва само за движение напред.

СИСТЕМНИ ХАРАКТЕРИСТИКИ

Контрола при движение трябва да се използва само по време на косене или транспортиране по сравнително гладки и прави повърхности. При други условия, като например при подравняване при ниски скорости може да доведе до откачане на контролния лост за движение. Не използвайте контрола за движение по наклони, груб терен или докато подравнявате или завивате.

- С натиснат до желаната скорост педал за движение напред, дръпнете контролния лост за движение (12) нагоре и задръжте, докато повдигате крака си от педала, след това освободете лоста.

За да освободите контрола за движение натиснете спирачния педал или натиснете напред задвижващия педал.

(RO) 12. Regulatorul de viteză

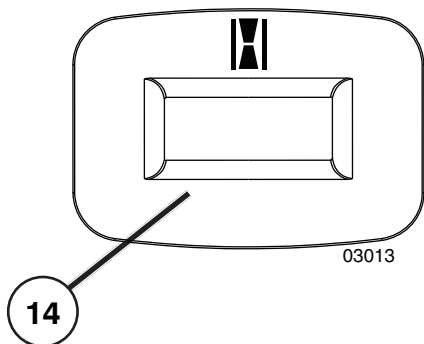
Funcția de regulare a vitezei poate fi folosită doar pentru deplasarea înainte.

CARACTERISTICI DE SISTEM

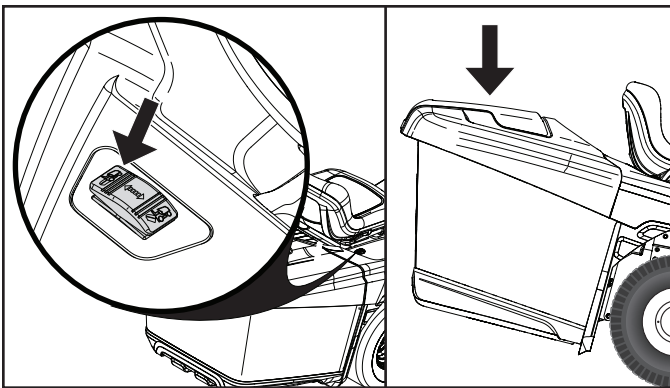
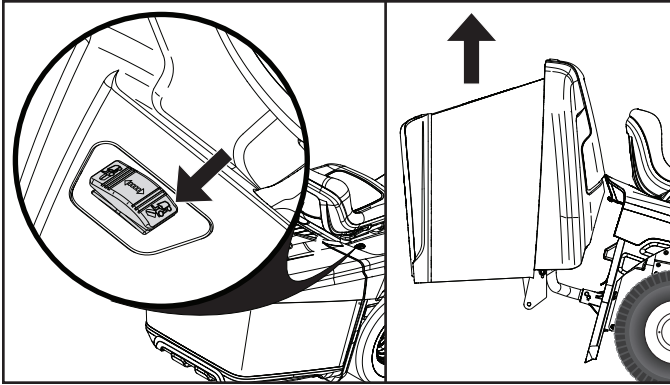
Regulatorul de viteză trebuie folosit doar în timp ce se transportă sau se tunde iarba pe suprafețe relativ drepte, fără denivelări. Alte condiții, precum nivelările la viteze mici, pot provoca deconectarea regulatorului. A nu se folosi regulatorul de viteză în pantă, pe teren accidentat, când se execută nivelări sau în timpul rodajului.

- Cu pedala de accelerație apăsată pentru viteza dorită, ridicați maneta de regulare a vitezei (12), mențineți-o în această poziție, apoi eliberați pedala și coborâți maneta.

Pentru a deconecta regulatorul de viteză, apăsați pedala de frână sau pe cea de accelerație.



- (RU) **14. Напоминание Об Обслуживании/Таймер**
Сигнализирует о необходимости проведения обслуживания двигателя и косилки.
- (EE) **14. Hooldusaja Meeldetuletaja/Tunniloendur**
Osutab ajale, mil mootor ja niiduk vajavad hooldust.
- (LT) **14. Priminimo Apie Aptarnavimą Įtaisas/Laikmatis**
Nurodo, kada varikliui ir šienapjovei reikalingas aptarnavimas.
- (LV) **14. Servisa Atgādinātājs/Stundu Mērītājs**
Norāda uz to, kad jāveic serviss dzinējam un zāles pļāvējam.
- (BG) **14. Напомняне За Сервиз/Измерител На Часове**
Показва кога е необходим сервиз за двигателя и косачката.
- (RO) **14. Martor De Avertizare/Orometru**
Indică momentul în care motorul sau mașina necesită operații de întreținere.



LT 17. Elektrinio surinkimo jungiklis

Jūsų traktoriuje įrengta elektrinė surinkimo sistema.

⚠️ ĮSPĖJIMAS: kai pakuotuvus veikia, į jį nekiškite pirštų ir pašalinių objektų.

- Jei surinkimo talpyklą norite pakelti, paspauskite jungiklį į priekį.
- Jei surinkimo talpyklą norite nuleisti, paspauskite jungiklį atgal.

PASTABA: kad pakuotuvus būtų iškraunamas, degimo jungiklio padėtis turi būti „ON“ (įjungta).

LV 17. Nopļautās zāles elektriskā izmešanas sistēma

Zāles pļaujmašīna ir aprīkota ar nopļautās zāles elektrisko izmešanas sistēmu.

⚠️ BRĪDINĀJUMS. Lietošanas laikā netuviniet maisam pirkstus vai priekšmetus.

- Lai paceltu maisu, nospiediet slēdzi uz priekšu.
- Lai nolaistu maisu, nospiediet slēdzi atpakaļvirzienā.

PIEZĪME. Lai iztukšotu maisu, aizdedzes slēdzim jāatrodas stāvokli ON (ieslēgt).

RU 17. Выключатель электрической системы опорожнения

Ваш трактор оснащен электрической системой опорожнения травосборника.

⚠️ ОСТОРОЖНО: Во время работы следите за тем, чтобы пальцы и какие-либо предметы не попали в травосборник.

- Для того чтобы поднять травосборник, нажмите на переключатель вперед.
- Для того чтобы опустить травосборник, нажмите на выключатель назад.

ПРИМЕЧАНИЕ: Опорожнение травосборника возможно при ключе зажигания в положении “ON”.

BG 17. Електрически ключ за разтоварване

Вашият трактор е оборудван с електрическа система за разтоварване.

⚠️ ПРЕДУПРЕЖДЕНИЕ: Дръжте пръстите си и други предмети настрана от сеносъбирача по време на работа.

- За повдигане на сеносъбирача натиснете превключвателя напред.
- Заспускане на сеносъбирача натиснете превключвателя назад.

ЗАБЕЛЕЖКА: Ключът за запалване трябва да е в положение „ВКЛ.“, за да разтоварите сеносъбирача.

EE 17. Elektrilise tühjenduse lüliti

Teie traktoril on elektriline tühjendussüsteem.

⚠️ HOIATUS: Hoidke näpud ja muud objektid kogujast selle kasutamise ajal eemal.

- Koguja tõstmiseks lükake lüliti ettepoole.
- Koguja langetamiseks lükake lüliti tahapoole.

MÄRKUS: Koguja tühjendamiseks peab süütelüliti olema asendis „ON“.

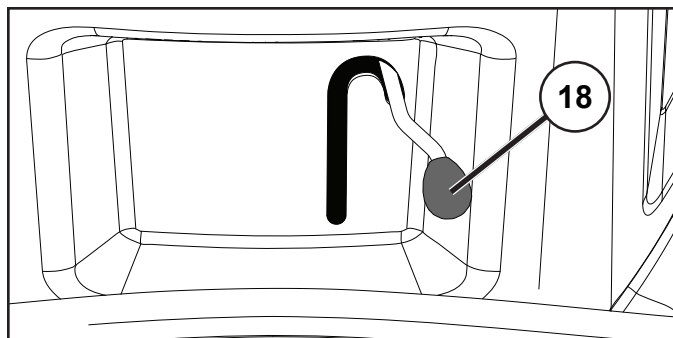
RO 17. Comutator pentru sistemul electric de golire

Tractorul dv. este echipat cu un sistem electric de golire.

⚠️ ATENȚIE: Aveți grijă să nu apropiați degetele sau alte obiecte de coș în timpul funcționării.

- Pentru a ridica sacul, apăsați comutatorul înainte.
- Pentru a coborâți sacul, apăsați comutatorul înapoi.

NOTĂ: Comutatorul de pornire trebuie să fie în poziția „ON” pentru a permite golirea coșului.



(RU) 18. Рычаг мульчирования

Ваш трактор оснащен функцией мульчирования EZ Mulch. Для включения функции мульчирования (перемалывания травы) переведите рычаг мульчирования в нижнее положение. Для отключения функции мульчирования и работы трактора в режиме выброса переведите рычаг мульчирования в верхнее положение.

(EE) 18. Multšimiskang

Teie traktoril on EZ Mulch funktsioon. Multšimisfunktsiooni käivitamiseks lükake multšimiskang alumisse asendisse. Multšimisfunktsiooni väljalülitamiseks ja traktori kasutamiseks väljastusrežiimis, lükake multšimiskang ülemisse asendisse.

(LT) 18. Mulčiavimo svirtis

Traktoriuje įrengta „EZ Mulch“ funkcija. Norėdami įjungti mulčiavimo funkciją, nulenkite mulčiavimo svirtį į apatinę padėtį. Norėdami išjungti mulčiavimo funkciją ir naudoti traktorių iškrovimo režimu, pakelkite mulčiavimo svirtį į viršutinę padėtį.

(LV) 18. Mulčēšanas svira

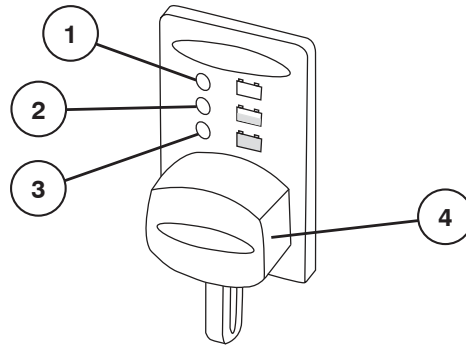
Zāles pļaujmašīna ir aprīkota ar mulčēšanas funkciju. Lai aktivizētu to, iestatiet mulčēšanas sviru zemākajā stāvoklī. Lai izslēgtu mulčēšanas funkciju un izmantotu zāles pļaujmašīnu izmetes režīmā, pārvietojiet mulčēšanas sviru augstākā stāvoklī.

(BG) 18. Лост за разпръскване на слама

Вашият трактор е оборудван с EZ функция за разпръскване на слама. За да включите функцията за разпръскване на слама, поставете съответния лост в долно положение. За да изключите функцията за разпръскване на слама и да управлявате трактора в режим на разтоварване, поставете лоста в горно положение.

(RO) 18. Maneta pentru mărunțirea ierbii

Tractorul dv. este echipat cu o funcție EZ Mulch. Pentru a activa funcția de mărunțire a ierbii, puneți maneta pentru mărunțire în poziția de jos. Pentru a dezactiva funcția de mărunțire a ierbii și a face tractorul să funcționeze în modul „evacuare”, puneți maneta pentru mărunțire în poziția de sus.



(RU) 19. Индикатор заряда аккумулятора / Вилка для зарядки

Индикатор заряда аккумулятора отображает состояние аккумулятора. Он может гореть тремя разными цветами:

1. КРАСНЫЙ Требуется зарядить аккумулятор
2. ЖЕЛТЫЙ Рекомендуется зарядить аккумулятор
3. ЗЕЛЕНЫЙ Зарядка не требуется

ПРИМЕЧАНИЕ: Для точной индикации степени заряда после использования аккумулятора должно пройти 30 минут.

Аккумулятор можно заряжать с помощью вилки для зарядки (4).

⚠ ПРЕДУПРЕЖДЕНИЕ: Вилка для зарядки (4) предназначена только для 12-ти вольтовых зарядных устройств марки CTEK от 0,8 до 10 ампер и должна использоваться только с данными зарядными устройствами.

По вопросам наличия данных зарядных устройств обращайтесь к местному дилеру.

(EE) 19. Aku indikaator/Laadimispistik

Aku indikaator näitab aku olekut. Olemas on kolm erinevat indikaatorit:

1. PUNANE Laadimine vajalik
2. KOLLANE Laadimine soovituslik
3. ROHELINE Laadimine pole vajalik

MÄRKUS: Täpse aku näidu jaoks oodake 30 minutit pärast seadme kasutamist.

Akut on võimalik laadida laadimispistiku (4) vahendusel.

⚠ HOIATUS: Laadimispistik (4) sobib vaid CTEK'i 12-voldistele akulaadijatele vahemikus 0,8–10 amprit ja seda võib kasutada ainult nende laadijatega.

Laadija saamiseks palun pöörduge oma kohaliku edasimüüja poole.

(LT) 19. Akumulatoriaus įkrovos indikatorius / krovimo kištukas

Akumulatoriaus įkrovos indikatorius rodo akumulatoriaus būseną. Yra trys skirtingos indikatoriaus lemputės:

1. RAUDONA Reikia įkrauti
2. GELTONA Rekomenduojama įkrauti
3. ŽALIA Įkrauti nebūtina

PASTABA: Panaudoję akumuliatorių palaukite 30 minučių, kad įkrovos rodmenys būtų tikslūs.

Akumuliatorių galima įkrauti naudojant krovimo kištuką (4).

⚠ ĮSPĖJIMAS. Krovimo kištukas (4) tinka tik CTEK 12 V krovikliams, kurių galingumas 0,8–10 A, todėl jį naudokite tik su šiais krovikliais.

Dėl kroviklio kreipkitės į vietinį prekybos atstovą.

(LV) 19. Akumulatora indikators/uzlādes spraudnis

Akumulatora indikators rāda akumulatora stāvokli. Spraudnī ir trīs dažādu krāsu indikatori:

1. SARKANS Nepieciešama uzlāde
2. DZELTENS Ieteicama uzlāde
3. ZAĻŠ Nav nepieciešama uzlāde

Piezīme: Lai iegūtu precīzu uzlādes līmeņa rādījumu, pēc akumulatora lietošanas uzgaidiet 30 minūtes.

Akumulatoru var uzlādēt, izmantojot uzlādes spraudni (4).

⚠ BRĪDINĀJUMS: Uzlādes spraudnis (4) ir saderīgs un izmantojams tikai kopā ar CTEK 0,8–10 A/12 V lādētājiem.

Atbilstošu lādētāju meklējiet pie vietējā tirdzniecības pārstāvja.

(BG) 19. Индикатор на батерията/Щепсел за зареждане

Индикаторът на батерията показва състоянието на батерията. Налични са три различни индикаторни светлини:

1. ЧЕРВЕНА Необходимо е зареждане
2. ЖЪЛТА Препоръчва се зареждане
3. ЗЕЛЕНА Не е необходимо зареждане

ЗАБЕЛЕЖКА: Изчакайте 30 минути след използване на батерията за правилна индикация на заряда.

Батерията може да се зарежда чрез щепсела за зареждане (4).

⚠ ПРЕДУПРЕЖДЕНИЕ: Щепселът за зареждане (4) отговаря само на 12-волтови зарядни устройства на CTEK между 0,8-10 ампера и трябва да се използва само с тях.

Обърнете се към местния сервиз за зарядно устройство.

(RO) 19. Indicator baterie/Fișă de încărcare

Indicatorul pentru baterie afișează starea bateriei. Indicatorul are trei lumini diferite:

1. ROȘU Este necesar să se reîncarce bateria
2. GALBEN Se recomandă să se reîncarce bateria
3. VERDE Nu este necesară reîncărcarea

NOTĂ: Așteptați 30 de minute după utilizarea bateriei, pentru o indicație precisă a stării de încărcare.

Pentru încărcare, bateria poate fi încărcată prin intermediul fișei de încărcare (4).

⚠ AVERTIZARE: Fișă de încărcare (4) se potrivește numai cu încărcătoarele CTEK de 12 volți și 0,8-10 amperi și trebuie să fie folosită numai cu aceste încărcătoare.

Consultați dealerul dv. local pentru un încărcător disponibil.

4. Перед стартом. 4. Enne Käivitamist. 4. Prieš užvedimą. 4. Pirms iedarbināšanas. 4. Мерки преди стартиране. 4. Pregătiri.

(RU) Заправка

Двигатель должен работать на чистом (не смешанном с маслом) неэтилированном бензине. Не заливайте бензин выше уровня нижней кромки заправочного отверстия. Не превышайте максимального уровня заправки.

ПРЕДУПРЕЖДЕНИЕ!

Бензин - это легковоспламеняющаяся жидкость. Соблюдайте осторожность и проводите заправку на открытом воздухе. Не курите при заправке и не управляйте при теплом двигателе. Не переполняйте бензобак, т.к. бензин подвержен тепловому расширению и может перелиться. После заправки тщательно закрутите пробку бензобака. Храните бензин в прохладном месте в специальном контейнере для машинного топлива. Проверьте состояние бензобака и трубопроводов.

(EE) Tankimine

Mootoris peab kasutama puhast, pliivaba bensiini (mitte õliga segatud). Bensiin tohib ulatuda maksimaalselt sissevalamisava alumise servani.

Ärge täitke maksimumtaseest kõrgemale.

HOIATUS!

Bensiin on väga kergesti süttiv: Toimige ettevaatlikult ja tankige värskes õhus. Ärge sisetage tankides. Ärge tankige, kui mootor on kuum. Ärge tankige paaki liiga täis, sest bensiin võib paisuda ja üle voolata. Pärast tankimist veenduge, et bensiinikork on korralikult kinni. Säilitage bensiini jahedas kohas ja mootorikütuse hoidmiseks ettenähtud mahutis. Kontrollige bensiinipaaki ja voolikuid regulaarselt.

(LT) Užpildymas

Varikliui reikia naudoti švaru (be alyvų priemaišos) be švino priemaišos benzina. Nepilkite už užpildymo angos apatinio krašto. Nepilkite virš max lygio.

ĮSPĖJIMAS!

Benzinas yra lengvai užsiliepsnojantis. Elkitės atsargiai ir užpildykite su benzinu po atviro dangumi. Jokių būdu nerūkykite kol užpildote su benzinu ir neužpildykite kol variklis yra užkaitęs. Nepripilkite per pilną baką todėl kad benzinas gali išsiplėsti ir išsilieti. Įsitinkite, kad benzino bako dangtelis yra kietai užsuktas po užpildymo. Laikykite benzina vėsioj vietoj ir atitinkamame variklio degalų konteineryje. Patikrinkite benzino baką ir vamzdžius.

(LV) Uzpildīšana ar degvielu

Dzinēju jādarbina ar tīru (nevis eļļas sajaukuma) benzīnu bez svina piejaukuma. Neuzpildiet tālāk par uzpildīšanas cauruma apakšējo malu. Neuzpildiet augstāk par maksimālo atzīmi.

UZMANĪGI!

Benzīns viegli uzliesmo. Rīkojieties uzmanīgi un uzpildiet benzīnu ārā. Degvielas uzpildes laikā nesmēķējiet, kā arī neuzpildiet degvielu, kad dzinējs ir silts. Nepārpildiet degvielas tvertni, jo benzīns var izplesties un pārplūst. Pēc uzpildes pārlicinieties, ka degvielas tvertnes vāks ir cieši pieskrūvēts. Glabājiet degvielu vēsā vietā dzinēja degvielai atbilstošā konteinerā. Pārbaudiet benzīna tvertni un caurules.

(BG) Зареждане с гориво

Двигателят трябва да работи с чист, безоловен бензин (без примес на масло). Бензинът да се пълни най-много до долния ръб на гърловината за пълнене.

ВНИМАНИЕ!

Бензинът е леснозапалим. Бъдете внимателни и пилнете резервоара само на открито. При пълнене не пушете. Не зареждайте с бензин, когато двигателят е топъл. Не препълвайте резервоара, защото бензинът може да се разшири и да прелее. Обърнете внимание на това, капачката на резервоара да бъде добре стегната след зареждането. Съхранявайте бензина на хладно място в туби за бензин. Проверявайте редовно резервоара и горивопроводите.

(RO) Alimentarea

Motorul trebuie să funcționeze cu benzină fără plumb, în stare pură (fără ulei). Nu alimentați cu carburant sub limita minimă sau peste limita maximă admisă.

ATENȚIONARE!

Benzina este foarte inflamabilă. Procedați cu grijă și faceți realimentarea în aer liber. Nu fumați în timpul alimentării cu benzină și nu faceți alimentarea cât timp motorul este cald. Nu umpleți rezervorul peste măsură, deoarece benzina se poate dilata și se poate scurge din rezervor. După terminarea alimentării, asigurați-vă că ați strâns bine capacul rezervorului. Păstrați benzina într-un loc răcoros, într-un recipient adecvat păstrării carburantului. Verificați periodic rezervorul de benzină și țevile/furtunele adiacente.

(RU) Уровень масла

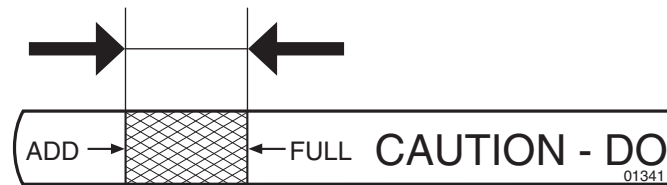
Поднимите капот, чтобы получить доступ к пробке маслозаправочного отверстия и масляному щупу. Проверяйте уровень масла перед каждым запуском двигателя. Убедитесь, что трактор находится в горизонтальном положении. Отвинтите масляный щуп и протрите его. Установите на место масляный щуп и плотно закрутите. Затем извлеките и проверьте уровень масла.

(EE) Õlitase

Mõõtvardaga kombineeritud õli sissevalamisava korgi juurde pääseb, kui kapotikaas on üles tõstetud. Enne igakordset kasutamist tuleb kontrollida mootori õlitaset. Veenduge, et traktor seisab horisontaalselt. Kruvige õli mõõtvarras välja ja pühkige puhtaks. Pange mõõtvarras tagasi ja keerake kinni. Võtke varras teist korda välja ja vaadake õlitaset.

(LT) Alyvų lygis

Kombinuota alyvų įpylimo dangtį ir alyvų lazdele gali priėiti kada kapotas yra pakeltas. Variklio alyvų lygį reikia tikrinti prieš katra užvedimą. Įsitinkite kad traktorius yra ant horizontalinio paviršiaus. Išsukite alyvų lazdele ir nušluostykite. Įdėkite atgal ir kietai priveržkite. dar karta išimkite ir patikrinkite alyvų lygį.



(RU) Уровень масла должен находиться между двумя отметками на масляном щупе. Для дозаправки залейте масло SAE 30 до отметки "FULL" (ПОЛНЫЙ). Зимой (при температуре ниже нуля) используйте масло SAE 5W-30.

(EE) Õli tase peaks olema õlivarda kahe märgi vahel. Kui õli ei ole piisavalt, lisage SAE 30 õli kuni märgini "FULL": Talvel (temperatuuridel alla 0° C) kasutage SAE 5W-30 õli.

(LV) Eļļas līmenis

Apvienotais eļļas uzpildes vāciņš un eļļas stienītis ir pieejami, kad pārsegs ir pacelts uz priekšu. Eļļas līmeni dzinējā ir jāpārbauda pirms katras lietošanas reizes. Pārliecinieties, ka traktors atrodas horizontālā stāvoklī. Atskrūvējiet eļļas stienīti un kārtīgi noslauciet to. Uzlieciet atpakaļ eļļas stienīti un kārtīgi uzskrūvējiet. Noņemiet atkal un pārbaudiet līmeni.

(BG) Ниво на маслото

Комбинираният с измервателна пръчка капак на отвора за наливане на масло е достъпен след вдигане на капака на двигателя. Проверявайте нивото на маслото на двигателя преди всяко пътуване. Обърнете внимание на това, при проверката машината да е на равно място. Извадете измервателната пръчка и я изтрийте. Завийте отново здраво измервателната пръчка, извадете я пак и отчетете нивото на маслото.

(RO) Nivelul uleiului

Capacul de realimentare combinat cu joja de ulei devine accesibil atunci când capota este ridicată. Nivelul uleiului în motor trebuie verificat înainte de fiecare cursă. Fiți siguri că tractorul se află în poziție orizontală. Deșurubați joja de ulei și ștergeți-o până devine curată complet. Puneți-o la loc și înșurubați-o bine. Scoateți-o din nou și reverificați nivelul.

(LT) Alyvų lygis turi būti tarp dvejų atžymių ant alyvų lazdeles. Jeigu reikia pripilti alyvą, pripilkite SAE 30 alyva iki atžymos "FULL". Alyvą SAE 5W-30 reikia naudoti žiema (po užšalimo tašku).

(LV) Eļļai jābūt starp divām atzīmēm uz eļļas stienīša. Ja nepieciešams pieliet vairāk eļļas, pielejiet SAE 30 eļļu līdz atzīmei „FULL” (Pilns). Ziemā (kad gaisa temperatūra noslīd zem 0 C0) ir jālieto SAE 5W-30 eļļu.

(BG) Нивото на маслото трябва да се намира между двата белега на измервателната пръчка. Ако това не е така, допълнете моторно масло SAE 30 до белега "FULL". През зимата (при опасност от замръзване) да се използва моторно масло SAE 5W-30.

(RO) Nivelul uleiului trebuie să fie între cele două semne de pe joja de ulei. Dacă uleiul mai trebuie completat, adăugați ulei de motor marca SAE 30 până la semnul "FULL". Iarna (sub temperaturi de îngheț) trebuie utilizat uleiul de motor marca SAE 5W-30.

**(RU) Давление в шинах**

Регулярно проверяйте давление в шинах. Давление должно составлять 1 бар (14 PSI) и 0,8 бар (12 PSI) соответственно в передних и задних шинах.

(EE) Rehvirõhk

Kontrollige regulaarselt rehvirõhku. Eesmisterehvide rõhk peaks olema 1 bar'i (14 PSI) ja 0,8 bar'i (12 PSI) tagumistes rehvides.

(LT) Oro slėgis padangose

Reguliariai tikrinkite slėgį padangose. Priekinėje padangoje slėgis turėtų būti 1 baras (14 SKM), o galinėse padangoje - 0.8 baro (12 SKM).

(LV) Riepu gaisa spiediens

Regulāri pārbaudiet gaisa spiedienu riepās. Spiedienam priekšējā riepā ir jābūt 1 bārs (14 PSI) un 0.8 bārs (12 PSI) aizmugurējās riepās.

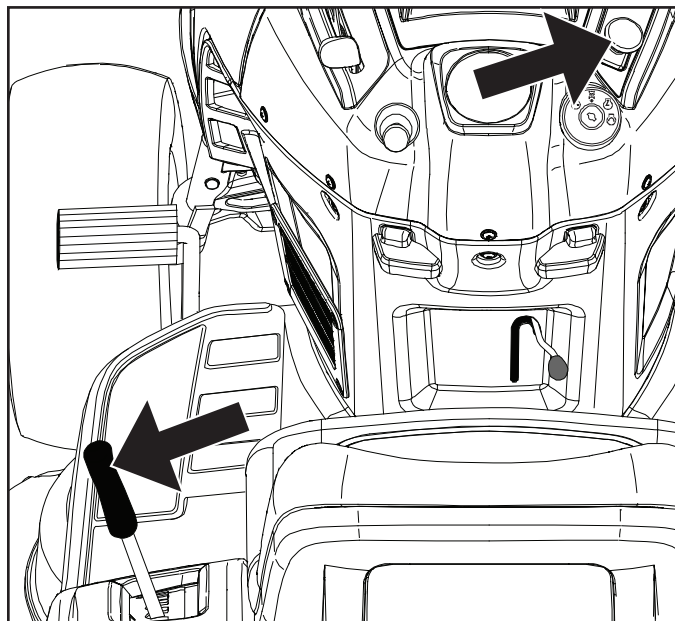
(BG) Налягане на гумите

Редовно проверявайте въздушното налягане в гумите. Налягането в предните гуми трябва да е 1 bar (14 PSI), а на задните гуми трябва да е 0.8 bar (12 PSI).

(RO) Presiunea din pneuri

Verificați în mod regulat presiunea din pneuri. Presiunea pneurilor din față trebuie să fie de 1 bar, în cele din spate de 0,8 bari.

5. Вождение. 5. Sõitmine. 5. Valdymas. 5. Braukšana. 5. Работа. 5. Conducere.



RU Запуск двигателя

Сядьте на сидение в рабочем положении, нажмите на педаль тормоза и подключите стояночный тормоз. Убедитесь, что режущий блок находится в положении для транспортировки (верхнее положение), и что рычаг подключения/отключения режущего блока находится в отключенном положении.

ПРИМЕЧАНИЕ!

Машина оборудована предохранительным выключателем, который немедленно обесточивает двигатель, если водитель оставляет сидение при работающем двигателе и при рычаге подключения/отключения, установленном в "подключенном" положение. Ваша машина также оборудована системой, которая блокирует работу косилки, если травосборник или дополнительный задний дефлектор выброса не установлены правильно.

EE Mootori käivitamine

Istuge tööasendis istmele, vajutage piduripedaal alla ja tõmmake peale seisupidur. Veenduge, et lõikeseade oleks transpordiasendis (ülemine asend) ning et lõikeseadme sisse-/väljalülitamise hoob oleks väljalülitamise asendis.

MÄRKUS!

Masin on varustatud turvalülitiga, mis katkestab koheselt mootori töö, kui juht lahkub istmelt ajal, mil mootor töötab, ning jätab seejuures lõikeseadme lülitushoova asendisse „sisse lülitatud“. Teie masin on varustatud ka süsteemiga, mis ei lase niidukil töötada, kui koguja või täiendav tagumine deflektor ei ole korralikult paigaldatud.

LT Variklio užvedimas

Atsisėskite ant sėdynės operatoriaus vietoje, nuspauskite stabdžio pedalą ir įjunkite rankinį stabdį. Įsitikinkite, kad pjovimo dalis yra transportavimo pozicijoje (viršutinėje pozicijoje) ir pjovimo dalies sujungimo/atjungimo svirtis yra atjungtoje pozicijoje.

PASTABA!

Įranga yra įrengta su saugumo jungikliu, kuris nedelsiant atjungs srovę nuo variklio, jeigu vairuotojas atsikels nuo sėdynės, esant užvestam varikliui, ir su sujungimo/atjungimo svirtimi pozicijoje "sujungta". Jūsų įranga taip pat yra įrengta su sistema, kas neleidžia naudoti pjovėją, jeigu surinktuvas arba užpakalinis iškrovimo deflektorius nėra teisingai įdėti.

LV Dzinēja iedarbināšana

Apsēdieties sēdekļī operatora pozīcijā, nospiediet bremzes pedāli un novelciet stāvbremzi. Pārliedcinieties, ka griešanas ierīce ir transportēšanas pozīcijā (augšējā pozīcijā) un ka griešanas ierīces pievienošanas/atvienošanas kloķis ir atvienošanas pozīcijā.

IEVĒROJIET!

Mašīna ir apgādāta ar drošības slēdzi, kas nekavējoties pārtrauc strāvas padevi dzinējam, ja vadītājs pamet savu sēdekli, kamēr dzinējs darbojas un pievienošanas/atvienošanas kloķim esot „pievienošanas“ pozīcijā. Jūsu mašīna ir aprīkota arī ar sistēmu, kas neļaus plāvējam darboties, ja groza turētājs vai cita aizmugurējās izsviedes novirzītājerīce nav pareizi uzstādīta.

BG Пускане на двигателя

Седнете в работна позиция на седалката, натиснете педала на спирачката и освободете ръчната спирачка. Обърнете внимание на това, косачният агрегат да се намира в транспортно положение (горно положение) и лостът за включване и изключване на косачния агрегат да се намира на „изключен“.

УКАЗАНИЕ!

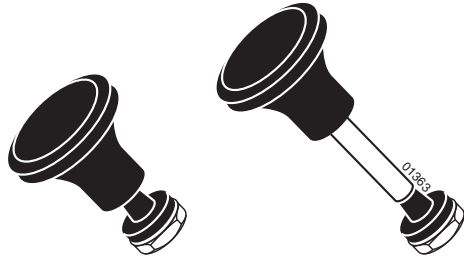
Машината е оборудвана със защитен прекъсвач, който веднага прекъсва тока към двигателя, ако водачът слезе от седалката при включен двигател и лостът за включване на косачния агрегат е в позиция включен. Вашата машина е оборудвана и със система, която не позволява пускане на косачката, ако контейнерът или допълнителната тръба за посоката на дефлектора не са монтирани правилно.

RO Pornirea motorului

Luați loc pe scaunul operatorului, apăsați pedala de frână și trageți frâna de mână. Asigurați-vă că agregatul de tăiere se află în poziție de transport (poziția superioară), iar maneta de cuplare/decuplare al agregatului de tăiere se află în poziția "Decuplat".

OBSERVAȚIE!

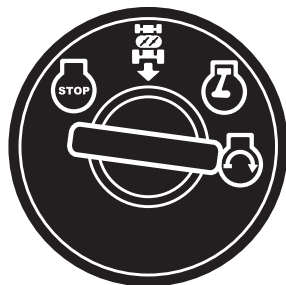
Maina este echipată cu un întrerupător de siguranță, care întrerupe imediat alimentarea cu curent electric a motorului, dacă conducătorul tractorului își părăsește scaunul având motorul pornit, respectiv lăsând maneta de cuplare/decuplare lăsată în poziția "cuplat". Mașina Dvs. este echipată și cu un sistem care împiedică funcționarea cositoarei dacă balotorul sau deflectorul posterior opțional de golire nu sunt montate corespunzător.



- Ⓡⓤ Потяните на себя регулятор воздушной заслонки (если двигатель холодный).
- ⓔⓔ Tõmmake õhuklapinupp välja (ainult külma mootori korral).
- Ⓛⓣ Ištraukite droselio sklendę (jeigu variklis šaltas).
- Ⓛⓕ Izvelciet gaisa droseles vadības apaļo kloķi (ja dzinējs ir auksts).
- Ⓟⓖ Издърпайте лоста на смукача (само при студен двигател).
- Ⓡⓞ Trageți afară comanda șocului (dacă motorul este rece).



- Ⓡⓤ Разогретый двигатель: переместите регулятор газа на пол-пути в положение полного газа “☞”.
- ⓔⓔ Soe mootor: Viige gaasihoob täisgaasi asendisse “☞”.
- Ⓛⓣ Šiltas variklis: Pastumkite benzino kontrole iki puses į pilno gazo pozicija “☞”.
- Ⓛⓕ Silts dzinējs: Spiediet gāzes vadību līdz pusei pilnas gāzes pozīcijas “☞” virzienā.
- Ⓟⓖ При топъл двигател: Поставете лоста за газта на символа за “пълна газ” “☞”.
- Ⓡⓞ Motor cald: Apăsați comanda admisie până la jumătatea cursei care duce în poziția admisie/accelerație maximă “☞”.



- (RU) Поверните ключ зажигания в положение “START”.

ПРИМЕЧАНИЕ

Не запускайте пусковой электродвигатель более чем на 5 секунд. Если двигатель не запускается, подождите 10 секунд и затем попробуйте еще раз.

- (EE) Keerake süütevõti asendisse “START”.

MÄRKUS

Ärge korrake käivitamist rohkem kui 5 sek. vältel. Kui mootor ei käivitu, oodake umbes 10 sek. enne järgmist katset.

- (LT) Pasukite uždegimo rakta į “START” poziciją.

PASTABA

Norint užvesti variklį, nesukite starterį ilgiau kaip 5 sekundes per viena užvedimą. Jeigu variklis neužsiveda, palaukite panašiai 10 sekundes prieš sekantį bandymą.

- (LV) Pagrieziet aizdedzes atslēgu uz “START” pozīciju

IEVĒROJIET

Nedarbiniet starteri vairāk par 5 sekundēm vienā reizē. Ja dzinējs nesāk darboties, nogaidiet 10 sekundes pirms nākošā mēģinājuma.

- (BG) Завъртете ключа за запалването на “СТАРТ”.

УКАЗАНИЕ!

Не задържайте стартера повече от пет секунди. Ако двигателят не заработи изчакайте 10 секунди преди следващия опит за пускане.

- (RO) Rotiți cheia de contact până în poziția “START”.

OBSERVAȚIE!

Nu lăsați în funcțiune starterul motorului mai mult de 5 secunde. Dacă motorul refuză să pornească, așteptați cca 10 secunde înainte de a încerca din nou.



- (RU) После запуска двигателя оставьте ключ зажигания в положении “ON”. Установите регулятор газа на нужную скорость. Для кошения: полный газ

- (EE) Laske süütevõti tagasi „ON” asendisse, kui mootor käivitus. Seadke gaasihoob soovitud mootori pöörete arvule. Niitmiseks: täisgaas.

- (LT) Varikliui užsivedus, gražinkite uždegimo rakta į “ON” poziciją. Pastumkite benzino kontrolę į norimą greitį. Pjovimui: pilnas gazas.

- (LV) Ļaujiet aizdedzes atslēgai atgriezties „ON” (ieslēgtā) pozīcijā, kad dzinējs ir iedarbināts. Nospiediet gāzes vadību līdz vēlamajam ātrumam. Griešanai: pilna gāze.

- (BG) След пускане на двигателя оставете ключа на запалването да се върне на положение “ON”. Върнете лоста на смучака, така че двигателят да работи равномерно. Поставете лоста на газта на желаните обороти. При косене: пълна газ.

- (RO) După ce motorul a pornit, readuceți cheia de contact în poziția “ON”, iar dacă motorul a început să funcționeze lin, împingeți înapoi comanda șocului. Așezați comanda admisie/accelerației în treapta de viteză dorită. Pentru tăiere, resp. cosire: admisie/accelerație maximă.

(RU) ПРОЧИСТКА ПЕРЕДАЧИ

Для обеспечения безотказной работы и высоких эксплуатационных показателей, рекомендуется прочистить систему передачи перед первой эксплуатацией трактора. Эта процедура удалит из системы передачи все воздушные пробки, которые могли образоваться во время транспортировки трактора.

ВАЖНО: ЕСЛИ СИСТЕМА ПЕРЕДАЧИ ДЕМОНТИРУЕТСЯ В ЦЕЛЯХ ПРОВЕДЕНИЯ ТЕХОБСЛУЖИВАНИЯ ИЛИ ЗАМЕНЫ, ТО ПОСЛЕ ЕЕ ПОСЛЕДУЮЩЕЙ УСТАНОВКИ И ПЕРЕД НАЧАЛОМ РАБОТЫ ТРАКТОРА СИСТЕМУ ПЕРЕДАЧИ НУЖНО ПРОЧИСТИТЬ.

- Остановите трактор на ровной поверхности так, чтобы он не мог скатиться в каком-либо направлении. Стояночный тормоз должен быть отключен для описанной ниже процедуры.
- Выведите из сцепления систему передачи, установив регулятор колес свободного хода в положение свободного хода.
- Запустите двигатель и переместите регулятор дроссельной заслонки в положение "медленно". Проверьте, чтобы стояночный тормоз не был подключен.
- Нажмите до упора на педаль прямого движения, удерживайте пять (5) секунд и отпустите педаль. Нажмите до упора на педаль заднего хода, удерживайте пять (5) секунд и отпустите педаль. Повторите данную операцию три (3) раза.
- Остановите трактор, повернув ключ зажигания в положение "OFF".
- Подключите систему передачи, переместив регулятор колес свободного хода в рабочее положение.
- Запустите двигатель и переместите регулятор дроссельной заслонки в положение "медленно".
- Проедьте на тракторе вперед приблизительно 1-2 метра (5 футов) и затем назад 1-2 метра (5 футов).
- Теперь Ваш трактор готов к нормальной работе.

(EE) KÄIGUKASTI ÕHUTAMINE

Et tagada käigukasti nõuetekohane ja laitmatu töö, tuleks seda enne traktori esmakordset kasutuselevõttu õhutada. See protseduur eemaldab kogu õhu, mis traktori transportimise ajal võis käigukasti moodustuda.

TÄHTIS: JUHUL KUI KÄIGUKAST TULEB HOOLDUSTÖÖDE VÕI VÄLJAVAHETAMISE KÄIGUS MAHA MONTEERIDA, PEAKS SEDA PÄRAST UUESTI PAIGALDAMIST ÕHUTAMA, ENNE KUI SEE KASUTUSELE VÕETAKSE.

- Parkige traktor tasasele pinnale, et see veerema ei hakkaks. Järgneva protseduuri jaoks ei tohi seisupidurit peale tõmata.
- Lahutage käigukast, lülitades vabajooksu hoova vabajooksu asendisse.
- Käivitagemootor ja viige gaasihoob aeglase töö asendisse. Veenduge, et seisupidurit ei oleks peal.
- Vajutage edasisõidu pedaalil täiskäigu asendisse, hoidke viis (5) sekundit ja vabastage. Vajutage tagasisõidu pedaalil täiskäigu asendisse, hoidke viis (5) sekundit ja vabastage. Korrake seda protseduuri kolm (3) korda.
- Lülitage traktor välja, keerates süütevõti asendisse „OFF“.
- Ühendage käigukast, lülitades vabajooksu hoova sõidu asendisse.
- Käivitagemootor ja viige gaasihoob aeglase töö asendisse.
- Sõitke traktoriga umbes 1,50 m edasi ja siis umbes 1,50 m tagasi. Korrake sõitmist (3) korda.
- Traktor on nüüd normaalseks tööks valmis.

(LT) TRANSMISIJOS VALYMAS

Kad garantuotu teisinga nudavimą ir rezultata, rekomenduojama išvalyti transmisiją prieš naudojant traktorių pirma kartą. Ši procedūra pašalins orą iš transmisijos, kuris ten gali būti pakliuvęs jūsų traktoriaus transportavimo metu.

SVARBU: JEIGU TRANSMISIJAI BUVO REIKALINGAS DEMINTAŽAS SEVISUI ARBA PAKEITIMAS, JA REIKIA IŠVALYTI PO ĮDĖJIMA IR PRIEŠ TRAKTORIAUS NAUDOJIMĄ.

- Pastatykite traktorių ant lygaus paviršiaus, kad jis neriedėtų. Atliekant šiuos darbus reikia išjungti stovėjimo stabdį.
- Atjunkite transmisiją nustatę laisvosios eigos valdiklį į laisvosios eigos padėtį.
- Užveskite variklį ir nustatykite droselį į nedidelių apsučių padėtį. Patikrinkite, ar stovėjimo stabdys tikrai išjungtas.
- Iki galo nuspauskite priekinės eigos pedalą, palaikykite penkias (5) sekundes ir atleiskite. Iki galo nuspauskite atbulinės eigos pedalą, palaikykite penkias (5) sekundes ir atleiskite. Pakartokite šiuos veiksmus tris (3) kartus.
- Sustabdykite traktorių pasukdami užvedimo raktelį į padėtį OFF (išjungta).
- Įjunkite transmisiją nustatę laisvosios eigos valdiklį į važiavimo padėtį.
- Užveskite variklį ir nustatykite droselį į nedidelių apsučių padėtį.
- Pavažiokite traktoriumi priekine eiga apie metrą (penkias pėdas), tada tiek pat pavažiokite atgal. Pakartokite šiuos veiksmus tris kartus.
- Dabar traktorius yra parengtas naudoti.

(LV) TRANSMISIJAS TĪRĪŠANA

Lai nodrošinātu pareizu ekspluatāciju un sniegumu, ir ieteicams tīrīt transmisiju pirms traktors tiek darbināts pirmo reizi. Šī procedūra atbrīvos visu gaisu, kas ir iesprostota transmisijā, kas varēja rasties jūsu traktora transportēšanas laikā.

SVARĪGI: JA JŪSU TRANSMISIJA IR JĀNONĒMAPKOPES LAIKĀ VAI LAI TO NOMAINĪTU, TO IR NEPIECIEŠAMS TĪRĪT PĒC ATKALUZSTĀDĪŠANAS PIRMS TRAKTORA DARBINĀŠANAS.

- Novietojiet traktoru stāvvietā uz līdzenas virsmas tā, lai tas neripotu nevienā virzienā. Stāvbremzei ir jābūt nolaistai, lai veiktu sekojošo procedūru:
- Atvienojiet transmisiju, ieliecot brīvgaitas vadību brīvgaitas pozīcijā.
- Iedarbiniet dzinēju un ielieciet sajūga vadības kloķi lēnā ātrumā. Pārlicinieties, ka stāvbremze nav novilkta.
- Nospiediet pedāli braukšanai uz priekšu līdz galam, turiet to nospiestu piecas (5) sekundes, un pēc tam atlaidiet. Nospiediet atpakaļgaitas braukšanas pedāli līdz pilnas atpakaļgaitas stāvoklim, turiet to nospiestu piecas (5) sekundes, un pēc tam atlaidiet. Atkārtojiet šo darbību trīs (3) reizes.
- Apstādiniet traktoru, apgriežot aizdedzes atslēgu uz „OFF” (izslēgt) pozīciju.
- Ieslēdziet transmisiju, ieliecot brīvgaitas vadības kloķi kustības pozīcijā.
- Iedarbiniet dzinēju un ielieciet sajūga vadības kloķi lēnā ātrumā.
- Brauciet ar traktoru uz priekšu aptuveni 1,5 m un tad atpakaļ 1,5 m. Atkārtojiet šo darbību trīs reizes.
- Jūsu traktoru tagad var normāli darbināt.

(BG) ОБЕЗВЪЗДУШАВАНЕ НА СКОРОСТНАТА КУТИЯ

За да се осигури работа съгласно предписанията и безупречна функция на скоростната кутия, тя трябва да се обезвъздуши преди първото пускане на трактора в експлоатация. По този начин се осигурява отстраняването на всички въздушни мехури, които са се образували в скоростната кутия по време на транспорта на трактора.

ВАЖНО: В СЛУЧАЙ, ЧЕ СКОРОСТНАТА КУТИЯ ТРЯБВА ДА БЪДЕ ДЕМОНТИРАНА ЗА ОПРЕДЕЛЕНИ РАБОТИ ПО ПОДДРЪЖКАТА ИЛИ ЗА СМЯНА, ТО СЛЕД МОНТАЖА НА ТРАКТОРА ТЯ ТРЯБВА ДА БЪДЕ ОБЕЗВЪЗДУШЕНА ПРЕДИ ТОЙ ДА БЪДЕ ПУСНАТ В ЕКСПЛОАТАЦИЯ.

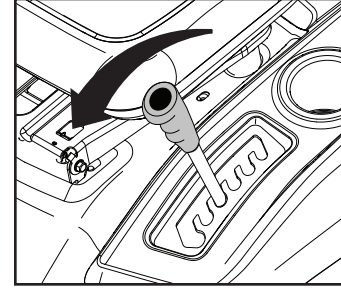
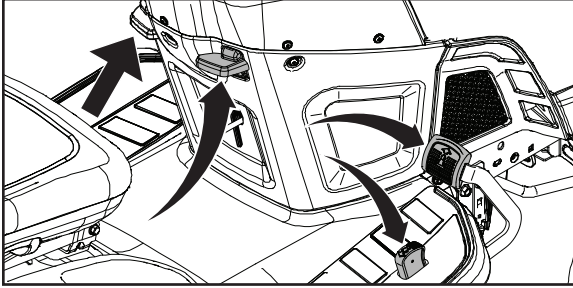
- Тракторът се спира на равна повърхност, като се осигурява против произволно тръгване. В този случай не може да се използва ръчната спирачка.
- Изключете скоростната кутия, като включите на свободна скорост.
- Пуснете двигателя и поставете лоста на газта на бавен празен ход. Убедете се, че ръчната спирачка не е включена.
- Натиснете напълно педала за движение напред, задръжте пет (5) секунди и освободете педала. Натиснете напълно педала за движение назад, задръжте пет (5) секунди и освободете педала. Повторете тази процедура три (3) пъти.
- Изгасете трактора като завъртите ключа за запалването в позиция "AUS" (OFF).
- Поставете включването на изпреварващ съединител (фрайлауф) в положение на ход, за да включите скоростната кутия.
- Пуснете двигателя и поставете лоста за газта на бавен празен ход.
- Придвигете трактора около 1,50 (5 ft) метра напред и след това около 1,50 (5 ft) метра назад. Повторете тази процедура 3 пъти.
- Сега тракторът е готов за нормална работа.

(RO) PURJAREA TRANSMISIEI

Pentru a asigura funcționarea și performanțele corecte, se recomandă ca transmisia să fie purjată înainte de a pune în funcțiune tractorul pentru prima oară. Prin această procedură se va îndepărta aerul rămas eventual în interiorul transmisiei, format în urma expedierii tractorului.

IMPORTANT: ÎN CAZUL ÎN CARE TRANSMISIA DV, TREBUIE SĂ FIE SCOASĂ PENTRU A FI REPARATĂ SAU ÎNLOCUITĂ, DUPĂ CE ESTE MONTATĂ LA LOC TREBUIE SĂ FIE PURJATĂ, ÎNAINTE DE A PUNE TRACTORUL ÎN FUNCȚIUNE.

- Parcați tractorul pe o suprafață plană, pentru a nu se deplasa în nici o direcție. Pentru procedura următoare frâna de mână trebuie să fie inactivă.
- Decuplați transmisia prin plasarea comenzii roții libere în poziția roții libere.
- Porniți motorul și mutați comanda admisiei în poziția încet. Asigurați-vă că frâna de mână nu este activată.
- Apăsati pe pedala de mers înainte, până la capăt, țineți-o apăsată timp de cinci (5) secunde și apoi eliberați-o. Apăsati pe pedala de marșarier, până la capăt, țineți-o apăsată timp de (5) secunde și apoi eliberați-o. Repetați această procedură de trei (3) ori.
- Opriți tractorul prin aducerea cheii de contact în poziția (OFF).
- Cuplați transmisia prin plasarea comenzii roții libere în poziția de marș.
- Porniți motorul și mutați comanda admisiei în poziția încet.
- Conduceți tractorul înainte și înapoi cca 1,50 m (5 ft). Repetați această procedură de condus de trei ori.
- Tractorul Dvs. este gata pentru o exploatare normală.



RU Передний и задний ход

Направление и скорость перемещения регулируются с помощью педалей переднего и заднего хода.

- Запустите машину и освободите стояночный тормоз.
- Медленно нажмите на педаль переднего или заднего хода для того, чтобы начать движение. Чем больше вы нажимаете на педаль, тем больше увеличивается скорость перемещения.

Использование рычага экономической скорости

Функция регулировки экономической скорости используется только при ходе вперед.

- При нажатой до нужного значения скорости педали переднего хода потяните вверх рычаг стабилизатора скорости (J) и удерживайте его, одновременно снимая ногу с педали, затем отпустите рычаг.
- Для отключения стабилизатора скорости нажмите педаль тормоза или слегка нажмите педаль переднего хода.

Кошение

Опустите режущий блок, переместив рычаг подъема вперед, и подключите режущий блок. Выберите скорость вождения в зависимости от характеристик земной поверхности и требуемых результатов кошения.

EE Edasi-tagasi liikumine

Liikumissuunda ja –kiirus kontrollitakse edasi-/tagasikäigu pedaaliga.

- Käivitage traktor ja vabastage seisupidur.
- Liikumise alustamiseks vajutage edasi-/tagasikäigu pedaal aeglaselt alla. Kiirus kasvab, mida rohkem pedaal alla vajutate.

Kiiruskontrolli kasutamien

Kiiruskontrolli funktsiooni saab kasutada ainult edasisuunas sõites.

- Hoides edasilikumise juhtpedaali soovitud kiiruse asendis, tõmmake kiirushoidik hoob (J) üles ja hoidke seda antud asendis, samal ajal jalga pedaalilt ära võttes, ning seejärel vabastage hoob.
- Kiirushoidiku lahtiühendamiseks vajutage piduripedaalile või vajutage kergelt edasisuunas sõidu juhtimise pedaalile.

Niitmine

Laske lõikeseade alla, viies hoova ette, ja ühendage lõikeseade. Valige kiirus, mis sobib maastikuga ja soovitud niitmistulemusega.

LT Judėjimas á prieká ir atbuline eiga

Judėjimo kryptis ir greitá kontroliuojame su judėjimo á prieká ir atbulinés eigos pedalais.

- Uţveskite traktorá ir atleiskite rankiná stabdá.
- Lėtai nuspauskite judėjimo á prieká arba atbulinés eigos pedalá kad pradėti judėjimá. Pagrindinis greitis padidėja kuo daugiau yra nuspaustas pedalas.

Judėjimo kontrolės naudojimas

Judėjimo kontrolė galima naudoti tiktai judėjimui á prieká.

- Tiesioginés eigos pedalá nuspaudę tiek, kad traktorių važiuotų pageidaujama greičiu, važiavimo režimo reguliavimo svirtá (J) patraukite aukštyn ir laikykite, tuo pat metu atitraukite koją nuo pedalo, paskui atleiskite svirtá.
- Norėdami išjungti važiavimo greičio reguliavimo sistemá, nuspauskite stabdžio pedalá arba paspaudinėkite tiesioginés eigos pedalá.

Pjovimas

Nuleiskite pjovimo dalá pastumiant pakėlimo svirtá á prieká ir prijunkite pjovimo dalá. Pasirinkite vairavimo greitá, kas atitinka ūmės paviršiaus reljefui ir pageidaujama pjovimo rezultatui.

LV Lai kustętos uz priekdu un atpakaļgaitá

Kustības virzienu un ātrumu kontrolē gaitas un atpakaļgaitas pedziņas pedālis.

- Iedarbiniet traktoru un nolaidiet stāvbremzi.
- Lēnām piespiediet gaitas vai atpakaļ braukšanas pedāli, lai uzsāktu kustību. Jo dziļāk pedālis tiek nospiests, jo lielāks kļūst reālais ātrums.

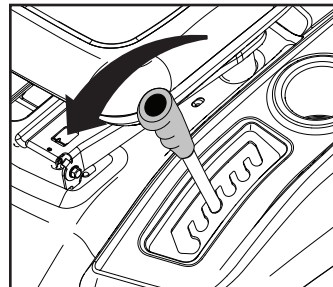
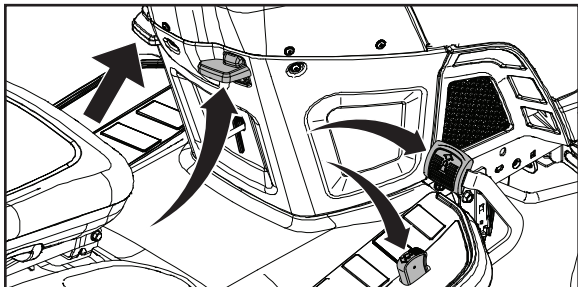
Lai lietotu pastāvīga ātruma uzturēšanas sistēmas vadību

Pastāvīga ātruma uzturēšanas sistēmas vadības funkciju var lietot tikai kustībai uz priekšu.

- Kad gāzes pedālis ir nospiests braukšanai jums vēlamo ātrumā, pavelciet uz augšu kruīza kontroles sviru (J) un paturiet to līdz brīdim, kad nejutāt pēdu pie pedāļa, pēc tam sviru atlaidiet vajā.
- Lai izslēgtu kruīza kontroli, piespiediet bremžu pedāli vai piespiediet gāzes pedāli.

Griešana

Nolaidiet griešanas iekārtu, pavirzot pacelšanas kloķi uz priekšu un pievienojiet griešanas iekārtu. Izvēlieties braukšanas ātrumu, kas atbilst augsnei un nepieciešamajiem griešanas rezultātiem.



Ⓟ Преден и заден ход

Посоката на движение и скоростта се управляват чрез педалите за преден и заден ход.

- Запалете трактора и освободете ръчната спирачка.
- Натиснете бавно педала за преден или заден ход, за да започне движението. Основната скорост се увеличава колкото повече се натиска педалът надолу.

Използване на регулировката на скоростта

Устройството за регулиране на скоростта може да се използва само за преден ход

- С натиснат до желаната скорост педал за движение напред, дръпнете контролния лост за движение (J) нагоре и задръжте, докато повдигате крака си от педала, след това освободете лоста.
- За да освободите контрола за движение, натиснете спирачния педал или натиснете задвижващия напред педал.

Косене

Свалете косачния агрегат чрез преместване на лоста напред. Включете съединителя на косачния агрегат. Изберете скорост, подходяща за терена и за желания резултат от косенето.

Ⓟ Мерсът înainte și înapoi

Dirrecția și viteza deplasării sunt comandate de pedalele de mers înainte și înapoi.

- Porniți tractorul și eliberați frâna de mână.
- Apăsați încet pe pedala de mers înainte sau înapoi pentru a vă pune în mișcare. Viteza de deplasare crește cu gradul de apăsare a pedalei.

Folosirea comenzii de deplasare

Funcția numită comandă de deplasare poate fi folosită doar la mersul înainte.

- Cu pedala de accelerație apăsată pentru viteza dorită, ridicați maneta de regulare a vitezei (J), mențineți-o în această poziție, apoi eliberați pedala și coborâți maneta.
- Pentru a deconecta regulatorul de viteză, apăsați pedala de frână sau pe cea de accelerație.

Тăiere

Prin împingerea în față a manetei de ridicare coborâți agregatul de tăiere și cuplați-l. Alegeți o viteză de deplasare care corespunde terenului dat și rezultatelor de tăiere/cosire așteptate.

Положение системы ROS "ON"

ROS "ON"

ROS ijungta

ROS ieslēgts

ROS "ВКЛЮЧЕНО"

ROS "ON"



Положение двигателя "ON"
(обычная работа)

Engine "ON" (normaalse töötamine)

Veikiantis variklis (normalus veikimas)

Dzinčjs ieslēgts (Normālais darba stāvoklis)

Двигатель "ВКЛЮЧЕН" (нормально работещ)

Motor "ON" (Functionare normala)

RU Система управления задним ходом (ROS)

Ваш трактор оборудован системой управления задним ходом (ROS). При любой попытке оператора выполнить задний ход при включенном сцеплении приспособления двигателя будет выключаться до тех пор, пока ключ зажигания не будет повернут в положение системы ROS "ON".

ВНИМАНИЕ! Задний ход при включенном сцеплении приспособления во время косьбы строго крайне не желателен. Поворот ключа зажигания в положение системы ROS "ON" для выполнения заднего хода при включенном сцеплении приспособления следует выполнять только тогда, когда оператор решит, что необходимо переставить машину вместе с присоединенным приспособлением. **Не выполняйте косьбу при движении назад, если в этом нет крайней необходимости.**

ИСПОЛЬЗОВАНИЕ СИСТЕМЫ ROS

- При работающем двигателе поверните ключ зажигания против часовой стрелки в положение системы ROS "ON".
- Прежде чем начать задний ход, посмотрите вниз и назад.
- Чтобы начать движение, плавно выжмите педаль реверсивного привода.
- Если использование системы ROS больше не требуется, поверните ключ зажигания в положение двигателя "ON".

EE Reervers-operatsioonisüsteem (ROS)

Teie traktor on varustatud reervers-operatsioonisüsteemiga (ROS). Juhi katse tagurdada, kui lisaseadme sidur on rakendatud, lülitab mootori välja, väljaarvatud juhul, kui süütevõti on asendis ROS "ON".

HOIATUS! Rakendatud lisaseadme siduriga tagurdamine niitmise käigus on äärmiselt mittesoovitav. ROS-i sisselülitamise ("ON"), et võimaldada reervers-operatsiooni rakendatud lisaseadme siduriga, peaks toimuma ainult juhul, kui juht peab vajalikuks rakendatud lisaseadme masinat ümber paigutada. **Ärge niitke tagurdamise käigus ilma äärmise vajaduseta.**

ROS-i KASUTAMINE

- Mootori töötades keerake süütevõtit vastupäeva asendisse ROS "ON".
- Enne tagurdamist vaadake alla ja taha.
- Liikumise alustamiseks vajutage aeglaselt tagasisõidu-pedaali.
- Kui tarvidust ROS-i kasutada enam pole, keerake süütevõtit päripäeva asendisse Engine "ON".

LT Veikimo atbuline eiga sistema (ROS)

Traktoriuje árengta veikimo atbuline eiga sistema (ROS). Bet koks operatoriaus bandymas judėti atbuline eiga esant ájungtai padargo sankabai, užgesins variklá, jei tik užvedimo raktelis nebus perjungtas á ájungtos ROS padétá.

PERSPĖJIMAS! Rekomenduojama ádienaujant nevažiuoti atbuline eiga esant ájungtai padargo sankabai. ROS ájungimas, leidžiantis važiuoti atbuline eiga esant ájungtai padargo sankabai, turéti būti naudojamas tik tuomet, kai operatorius nusprendžia, kad būtina pakeisti maðinos buvimo vietá esant ájungtam padargui. **Nedienaukite atbuline eiga, jei tai nėra absoliučiai būtina.**

ROS NAUDOJIMAS

- Veikiant varikliui, pasukite užvedimo raktelá prieš laikrodžio rodyklé á ROS ájungimo padétá.
- Prieð važiudami atbuline eiga apsižiúrekite, kas yra už ir po agregatu.
- Ið lëto atleiskite reversiná traukos pedalá ir judėjimas prasidés.
- Kai ROS nebereikalinga, pasukite užvedimo raktelá pagal laikrodžio rodyklé á veikiančio variklio padétá.

LV Reversa Operācijas Sistēma (ROS)

Jūsu traktors ir apríkots ar reversa operācijas sistēmu (ROS). Ja aizdedzes atslēga nav novietota stāvoklī ROS, mēcinājums pārvietoties atpakaðgaitá ar ieslēgtu nomainámá apríkojuma sajūgu izslēgs dzinēju.

BRĪDINĀJUMS! Pádašanas laikā pārvietošanās atpakaðgaitá ar ieslēgtu nomainámá apríkojuma sajūgu ir kategoriski nevēlama. ROS ieslēgt, lai dotu iespēju pārvietoties atpakaðgaitá ar ieslēgtu nomainámá apríkojuma sajūgu, var tikai tad, ja operators uzskata par nepieciešamu mainít maðinas stāvokli ar ieslēgtu nomainámá apríkojuma sajūgu. **Nepáaujiet atpakaðgaitá, ja vien tas nav absolúti nepieciešams.**

ROS LIETOŠANA

- Dzinčjam darbojoties, pagrieziet aizdedzes atslēgu pret pulksteņrādítāja kustības virzienu uz stāvokli ROS.
- Paskatieties zem maðinas un uz aizmuguri, pirms sákat kustību atpakaðgaitá.
- Lai sáktu kustību, lēnám nospiediet atpakaðgaitas pedáli.
- Kad ROS vairs nav nepieciešams, pagrieziet aizdedzes atslēgu pulksteņrádítāja kustības virziená uz stāvokli "dzinčjs ieslēgts".

Ⓟ Система за Обратно Задвижване (ROS)

Тракторът Ви е оборудван със Система за Обратно Задвижване (ROS). Докато ключа за запалване не бъде завъртян в позиция "ВКЛЮЧЕНО" на Системата за Обратно Задвижване (ROS), всеки опит от страна на оператора на машината да потегли в обратна посока, когато е включен съединителя към прикачения инвентар, ще доведе до изключване на мотора.

ВНИМАНИЕ! Движението в обратна посока по време на косене, с включен към косачката съединител, е изключително неперпоръчително. Включването на Системата за Обратно Задвижване ROS с цел позволяване на движение в обратна посока с включен към косачката съединител, следва единствено и само да става, в случаите при които оператора на машината установи, че се налага преместването на косачката назад с включена прикачена приставка. **Не косете на заден ход, освен когато това е абсолютно наложително.**

ПРИЛОЖЕНИЕ И ИЗПОЛЗВАНЕ НА ROS

- При работещ двигател, завъртете ключа за запалване в посока обратна на часовниковата стрелка до преминаване в позиция "ВКЛЮЧЕНО" на ROS
- Погледнете надолу и назад преди връщане.
- Бавно натиснете педала за обратно движение, за да задвижите.
- В случаите, при които повече не е необходимо използването на системата ROS, то завъртете ключа за запалване в посока на часовниковата стрелка до позиция "ВКЛЮЧЕНО".

Ⓟ Sistem de Operare in Marsarier (ROS)

Tractorul este echipat cu un Sistem de Operare in Marsarier (ROS). Orice incercare a operatorului de a intra in marsarier cu seceratoarea pornita va opri automat motorul in afara cazului in care cheia de contact este plasata in pozitia ROS "ON".

ATENȚIE! Se recomanda sa nu se intre in marsarier in timp ce seceratoarea este pornita. Aducerea ROS in pozitia "ON", pentru a permite operatiunea de marsarier cu seceratoarea in functiune trebuie efectuata numai atunci cand operatorul decide ca este necesara repositionarea masinii in timpul functionarii seceratorii. **Nu secerati in marsarier decat daca este absolut necesar.**

FOLOSIREA ROS

- Cu motorul pornit, intoarceti cheia de contact in sensul acelor de ceasornic pana in pozitia ROS "ON".
- Priviti in jos, apoi in spate, inainte de a porni in marsarier.
- Apăsati ușor pedala de marșarier pentru a începe deplasarea.
- Cand nu mai este nevoie sa se foloseasca ROS, intoarceti cheia de contact in sensul acelor de ceasornic pana in pozitia Motor "ON".

Ⓟ Советы по кошению

- Очистите газон от камней и других предметов, которые могут быть отброшены ножами на расстояние.
- Определите и отметьте местоположение больших камней и других неподвижных предметов, чтобы избежать столкновения.
- Начинайте косить с большой высотой скашивания и затем уменьшайте ее до достижения нужного результата.
- Оптимальные результаты при кошении достигаются при высокой скорости двигателя и низкой ступени передачи (машина движется медленно). Если трава не слишком высокая и толстая, ходовую скорость можно увеличить, либо выбрав повышенную передачу, либо подняв обороты двигателя. Результат работы от этого не ухудшится.
- Для получения хорошего газона траву следует косить часто. Срез получается более ровным и скошенная трава более равномерно распределяется по газону. Вам не придется потратить больше времени, поскольку вы можете увеличить скорость перемещения, не влияя при этом на качество кошения.
- Избегайте косить на мокрой траве. Вы не получите желаемых результатов, т.к. колеса будут погружаться в мягкую почву.
- После использования промойте режущий блок струями воды снизу.

Ⓟ Näpunäited lõikamiseks

- Eemaldage murult kivid ja muud esemed, kuna muidu võivad lõiketerad need suure hooga eemale paisata.
- Tähistage suured kivid ja uud esemed niidetaval alal, et vältida kokkupõrget.
- Alustage suure niitmiskõrgusega ja vähendage sedasiis, kuni saavutate soovitud tulemuse.
- Niitmistulemus on kõige parem, kui mootori pöörete arv on suur (terad pöörlevad kiiremini) ja traktor liigub madala käiguga (masin sõidab aeglaselt). Juhul kui rohi pole väga kõrge ja paks, võib ajami kiirust suurendada kõrgema käigu abil või suurendades mootori kiirust seejuures niitmistulemust mõjutamata.
- Kõige ilusam muru saadakse, kui niidetakse tihti. Rohu niidetakse seeläbi ühtlasemalt ja niidetud rohi jaotub ühtlaselt kogu niidetavale pinnale. Kogu ajakulu ei ole suurem, kuna on võimalik valida suurem sõidukiirus, ilma et niitmistulemus halveneks.
- Vältige märja rohu lõikamist. Niitmistulemus on halvem, kuna rattad vajuvad pehmesse pinnasesse ja niidukorpus ummistub.
- Pärast iga niitmiskorda loputage lõikeseadet alt veega, ärge kasutage selleks survepesurit!

LT Patarimai pjovimui

- Pašalinkite nuo vejos akmenis ir kitus objektus, kuriuos peiliai gali užkliudyti ir nusviesti.
- Atraskite ir pažymėkite akmenis ir kitus objektus, kad išvengtumėte susidūrimų.
- Pradėkite su dideliu pjovimo aukščiu ir sumažinkite aukštį kol gaunate norimus pjovimo rezultatus.
- Pjovimo rezultatai yra geriausi, dirbant dideliu variklio greičiu (peiliai greitai sukasi) ir žema pavara (įranga važiuoja lėtai). Jei žolė nėra per aukšta ar tanki, važiavimo greitį galima padidinti pasirinkus aukštesnę pavarą arba padidinus variklio apsukas - tai neturės įtakos pjovimo kokybei.
- Geriausiai veja nupjaunama, jeigu žolė yra pjaunama dažnai. Pjovimas pasidaro lygesnis ir nupjauta žolė lygiau išsisklaido ant paviršiaus. Iš viso pjovimui panaudotas laikas nepadidėja, todėl kad galima pasirinkti didesnį vairavimo greitį, nepakeičiant pjovimo rezultato.
- Venkite pjauti šlapią žolę. Pjovimo rezultatas bus blogesnis, todėl kad ratai įklimps minkštoje vejoje.
- Baigus darbą, nupurškite pjovimo agregato apačią vandeniu.

LV Padomi griešanas

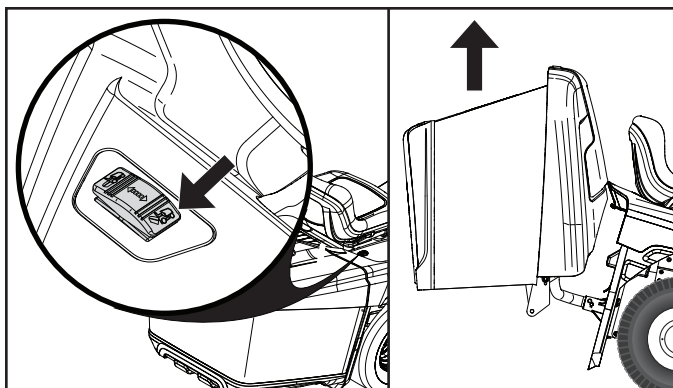
- Attīriet zālāju no akmeņiem un citiem priekšmetiem, kurus asmeņi var pasviest tālāk.
- Nosakiet un atzīmējiet akmeņu un citu nostiprinātu priekšmetu atrašanās vietu, lai izvairītos no sadursmes.
- Sāciet ar augstu griešanas augstumu un samaziniet to, līdz ir sasniegts vēlamo griešanas augstums,
- Labāks griešanas rezultāts ir sasniedzams ar lielāku dzinēja ātrumu (asmeņi rotē ātri) un zemu pārnese (mašīna kustas ātri). Ja zāle nav par garu un par biezu, varat palielināt piedziņas ātrumu, izvēloties lielāku pārnese vai palielinot motora ātrumu, kas neietekmē zāles griešanas rezultātu.
- Vislabākais mauriņš ir iegūstams, ja zāle tiek griezta bieži. Griešana kļūst līdzenāka un nogrieztā zāle tiek vienmērīgāk izsēta uz virsmas. Kopsummā patērētais laiks nepieaug, tā kā ir iespējams izvēlēties lielāku braukšanas ātrumu, neietekmējot griešanas rezultātus.
- Centieties negriezt slapju zāli. Griešanas rezultāts būs sliktāks, jo riteņi iegrimis mīkstajā zālājā.
- Apsmidziniet griešanas ierīces apakšu ar ūdeni pēc lietošanas.

BG Съвети за косене

- Отстранете камъни и други предмети от ливадата, тъй като в противен случай ще бъдат катапултирани от режещите ножове
- Обозначете големи камъни и други предмети в зоната на косене, за да избегнете сблъсък.
- Започнете с по-голяма височина на косене и след това я намалете докато се постигне желания резултат.
- Резултатът от косенето е най-добър когато се работи с високи обороти на двигателя (остриетата се движат с по-голяма скорост) и на ниска скорост (машината върви по-бавно). Ако тревата не е прекалено дълга или плътна, скоростта на движение може да се увеличи, като се избере по-висока предавка или се увеличи скоростта на мотора; това не влияе на качеството на рязане.
- Ливадата става най-красива, когато се коси често. По този начин тревата се коси по-равномерно и окосената трева се разпределя по-равномерно по повърхността. Не се увеличава общото необходимо време, тъй като може да бъде избрана по-висока скорост на хода без да се влошава качеството на косенето.
- Ако е възможно не косете ливадата, когато е мокра. Резултатът от косенето е по-лош, тъй като колелата потъват в меката ливада.
- След всяка употреба изплаквайте косачния агрегат отдолу с вода.

RO Idei de tăiere/cosire

- Curățați gazonul de pietre și alte obiecte care pot fi aruncate de lame.
- Pentru a evita ciocnirea cu ele, localizați și semnalizați stâncile și celelalte obiecte fixe.
- Începeți cu o înălțime de tăiere/cosire mai ridicată și reduceți-o până când obțineți rezultatul dorit.
- Cel mai bun rezultat de tăiere se obține cu o turație mare a motorului (lamele se rotesc rapid) și într-o treaptă inferioară de viteză (mașina se deplasează încet). Dacă iarba nu este prea lungă și prea deasă, se poate mări viteza de deplasare, selectând o viteză mai mare sau mărind viteza motorului, fără ca rezultatele tăierii să fie afectate.
- Cel mai bun gazon se obține dacă iarba este tăiată/tunsă des. Tăierea devine mai uniformă și iarba tăiată este distribuită mai uniform pe suprafața dată. Timpul total nu se mărește, deoarece se poate selecta o viteză de deplasare mai ridicată, fără a afecta rezultatele tăierii.
- Evitați tăierea ierbii ude. Rezultatele tăierii se vor înrăutăți, deoarece roțile se vor afunda în gazonul moale.
- După folosire, stropiți cu apă dedesubtul agregatului de tăiere.



RU ИСПОЛЬЗОВАНИЕ ЭЛЕКТРИЧЕСКОЙ СИСТЕМЫ ОПОРОЖНЕНИЯ ТРАВΟΣБОРНИКА

ПРИМЕЧАНИЕ: Опорожнение травосборника возможно при ключе зажигания в положении "ON".

⚠ ОСТОРОЖНО! Во время работы следите за тем, чтобы пальцы и какие-либо предметы не попали в травосборник.

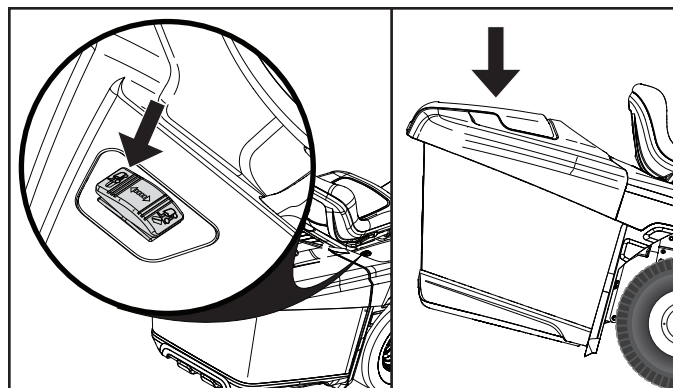
ОПОРОЖНЕНИЕ МЕШКА-ТРАВΟΣБОРНИКА

Ваш трактор оснащен сигнализацией заполнения мешка-травосборника. Для выключения сигнализации переведите рычаг управления сцепкой навесного устройства в положение "ВЫКЛ".

ПРЕДУПРЕЖДЕНИЕ: НЕ кладите какие-либо предметы на травосборник и не прислоняйте их к нему.

- Установите трактор в то место, в котором вы хотите опорожнить мешок.
- Убедитесь, что трансмиссия находится в нейтральном положении. Включите стояночный тормоз.
- Для опорожнения травосборника включите переключатель электрической системы опорожнения путем нажатия на выключатель вперед, пока травосборник не окажется в крайнем верхнем положении.
- Для продолжения кошения убедитесь в том, что пространство вокруг трактора свободно, и осторожно потяните вперед до тех пор, пока травосборник не окажется в стороне от выброшенной травы. Когда травосборник окажется в стороне от выброшенной травы, остановите трактор, убедитесь, что трансмиссия находится в нейтральном положении, и включите стояночный тормоз. Опустите травосборник: для этого нажимайте на выключатель назад, пока травосборник не будет полностью опущен.

ВНИМАНИЕ! Электрическая система опорожнения травосборника может включать в себя предохранительное устройство для защиты от перегрузки. В случае перегрузки системы это устройство отключает ее питание. Приблизительно через 2 минуты предохранительное устройство автоматически сбрасывается в исходное состояние. После сброса предохранительного устройства удостоверьтесь, что сверху травосборника или рядом с ним нет предметов, которые могли бы явиться причиной перегрузки. Слегка откройте травосборник с помощью выключателя и, пользуясь маленькими граблями или другим подобным инструментом, удалите из него излишек травы. Удалив излишки, попробуйте опорожнить травосборник, используя электрическую систему.



EE ELEKTRILISE TÜHJENDUSSÜSTEEMI KASUTAMINE

MÄRKUS: Koguja tühjendamiseks peab süütelüliti olema asendis „ON“.

⚠ HOIATUS: Hoidke näpud ja muud objektid kogujast selle kasutamise ajal eemal.

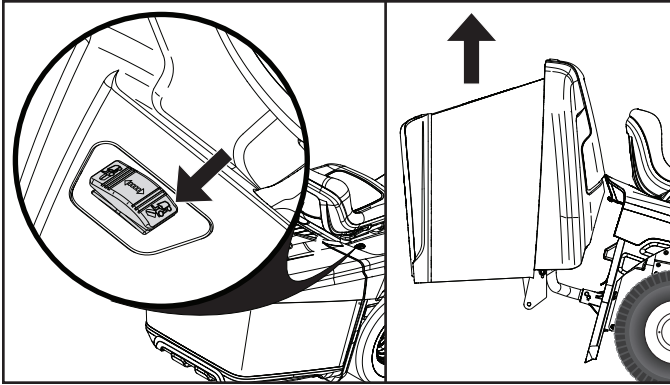
KOGUJA TÜHJENDAMISEKS

Teie traktoril on koguja tühjendamise alarm. Alarmi väljalülitamiseks vabastage lisaseadme sidurimehhanism.

ETTEVAATUST: Ärge asetage kogujale esemeid või toetuge sellele.

- Manööverdage traktor kohta, kuhu soovite kogujat tühjendada.
- Veenduge, et peaülekanne oleks vabakäigu asendis. Rakendage parkimispidur.
- Koguja tühjendamiseks aktiveerige elektriline tühjenduslülit lükates lüliti ettepoole kuni koguja jõuab ülemisse asendisse.
- Niitmise jätkamiseks tagage, et traktori taha jääv ala on tühi ja sõitke aeglaselt edasi kuni koguja pole enam rohuhunniku kohal. Kui koguja pole enam niidetud muruhunniku kohal, peatage traktor ja veenduge, et peaülekanne oleks vabakäigu asendis ja rakendage parkimispidur. Laske koguja alla lükates lüliti ettepoole kuni koguja on täielikult all.

TÄHTIS: Elektrilisel tühjendusüsteemil võib olla ülekoormuse kaitse. Juhul kui koguja on ülekoormatud, katkestatakse süsteemi toite. Kaitseseadis deaktiveerub automaatselt 2 minuti pärast. Kui süsteem on deaktiveerunud veenduge, et koguja peal või selle vastas poleks midagi, mis võiks ülekoormust tekitada. Avage kogujat lüliti abil veidi ja seejärel kasutage väikest reha või sarnast vahendit niidetud muru väljavõtmiseks. Kui olete liigse koguse eemaldanud, proovige kogujat elektrilise tühjendusüsteemi abil tühjendada.



LT ELEKTRINĒS SURINKTUVO SISTEMOS NAUDOJIMAS

PASTABA: kad pakuotuvās būtu iškraunamas, degimo jungtīkls padētijs turi būtī „ON” (ījungta).

⚠ ĪSPĒJIMAS: kai pakuotuvās veikia, ī jī nekišķite pīrštū īr pašalīnījū objektū.

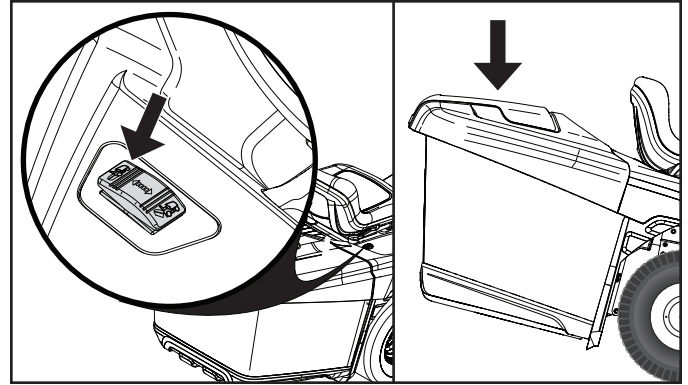
PAKUOTUVU ĪŠKROVIMAS

Jūsū traktorījue yra īrengtas surīnkīmo krepšīo signalas. Jei signalā norīte īšjungtī, perjunkīte ašmenū nulēidīmo valdīklī ī padētī „īšjungta”.

PERSPĒJIMAS: NEDĒKITE jokiū daiktū ant pakuotuvo arba neatremkīte jū ī pakuotuvā.

- Pastatykite traktorījū toje vietoje, kur norīte īskrauti pakuotuvā.
- Įsitīnkīte, kad transmisījos padētijs yra neutrālī. Įjunkīte stovējīmo stabdīj.
- Jei norīte īšmesti talpyklos turīnī, paspausdami jungtīklī ī priekī jūnkīte elektrīno īšmetīmo jungtīklī, kad surīnkīmo talpykla būtū pakelta ī aukščīausījā padētī.
- Norēdami pjautī toliau įsitīnkīte, kad aplīnk traktorījū nīeko nēra, īr atsargīai važiukīte pīrmyn, kol īš surīnkīmo talpyklos īšpīlsīte žolē. Kai surīnkīmo talpykla bus tuščīa, sustabdykīte traktorījū, transmisījā nustatykīte ī neutrālījā padētī ī jūnkīte stovējīmo stabdīj. Paspaudē jungtīklī atgal palaīkykīte, kol surīnkīmo talpykla visīškai nusīleīs.

SVARBU: Elektrīnē surīnkīmo sīstema gali turētī perkrovos apsaugos īrengīnī. Jeīgu pakuotuvo sīstema perkrauta, jīs īšjungs sīstemos maitīnīmā. Apsaugos īrengīnys automātīškai įsījungs mažiadaug po 2 minūciū. Jeīgu sīstema īšsījungē, įsitīnkīte, kad nīeko nēra ant pakuotuvo arba pīrīšais jī, - dēl to gali būtī perkrauta sīstema. Truputīj praverkīte pakuotuvā naudodami jungtīklī īr nedīdelīu grēbliū arba panašīū īrankīu pašalīnkīte žolē īš krepšīo. Kai pašalīnsīte perteklīnīj svorī, pabandykīte īskrauti pakuotuvā naudodami elektrīnē īškrovīmo sīstēmā.



LV SAVĀKTĀS ZĀLES ELEKTRISKĀS IZMEŠANAS SĪSTĒMAS LIETOŠANA

PIEZĪME. Lai īztukšotu maīsu, aizdedzes slēdzīm jāatrodas stāvoklī ON (īslēgt).

⚠ BRĪDINĀJUMS Lietošanas laikā netuvīnīet maīsam pīrkstus vai pīrīekšmetus.

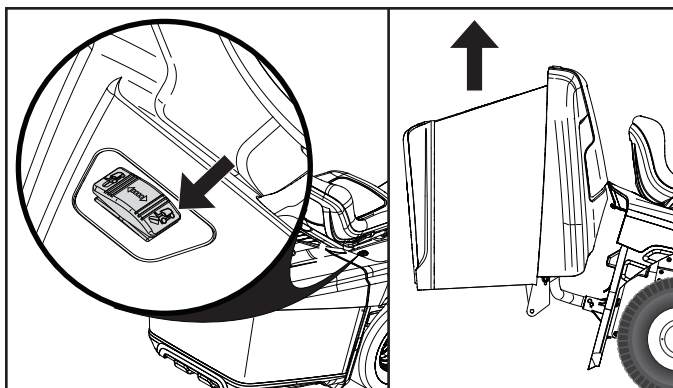
SAVĀKTĀS ZĀLES IZMEŠANA

Zāliena pļaujmašīna īr aprīkota ar savāktās zāles īzmešanas brīdīnājuma sīstēmū. Lai īzslēgtu brīdīnājuma signālus, atvīenojīet pīrīeces saījūga vadības funkcīju.

UZMANĪBU! Nenovīetojīet maīsa vīrspusē pīrīekšmetus vai neatbalstīeties pret to.

- Novīetojīet zāles pļaujmašīnū vīetā, kurā vēlatīes atbrīvot maīsu no savāktās zāles.
- Pārbaudīet, vai pārnesumkārbā īr īestātīts neutrālīais stāvoklīs. Iestatīet stāvbrēmzī.
- Lai īzmetu nopļauto zālī, nospīežot slēdzī uz pīrīekšu, aktivīzējīet elektrīskās īzmetes slēdzī, līdz maīss sasnīedz augstāko punktu.
- Lai turpīnātu pļaušanu, pārlīecīnīeties, ka ap zāles pļaujmašīnū īr brīva zona, uzmanīgi pabraucīet uz pīrīekšu, līdz maīss īr drošā attālumā no zāles kaudzes. Kad maīss īr garām kaudzei, apturīet zāles pļaujmašīnū, pārbaudīet, vai vadošā ass atrodas neutrālījā stāvoklī un nospīedīet stāvbrēmzī. Nolaidīet maīsu, nospīežot slēdzī uz aīzmugurī, līdz maīss īr pīlīnībā nolāīsts.

SVARĪGI! Savāktās zāles elektrīskā īzmešanas sīstēmā var būt aprīkota ar aizsardzības īerīci pret pārslodzī. Ja maīsa sīstēmā tīek pārslogota, jaudas pīegāde sīstēmā tīks pārtraukta. Aīzsargīerīce tīks automātīski atīestātīta pēc aptuveni 2 minūtēm. Tīklīdz sīstēmā īr atīestātīta, pārbaudīet, vai uz maīsa neatrodas pīrīekšmetī vai svešķermeņī, kas var radīt sīstēmās pārslodzī. Izmantojot slēdzī, uzmanīgi atverīet maīsu un pēc tam līetojīet nēlīelu grēbeklī vai tam līdzīgu darbarīku, lai īztīrītū maīsa esošū zālī. Pēc pārmērīgās slodzes noņemšanas mēģīnīet īztukšot maīsu, īzmantojot zāles elektrīsko īzmešanas sīstēmū.



ⓑ ИЗПОЛЗВАНЕ НА ЕЛЕКТРИЧЕСКАТА СИСТЕМА ЗА РАЗТОВАРВАНЕ

ЗАБЕЛЕЖКА: Ключът за запалване трябва да е в положение „ВКЛ.“, за да разтоварите сеносъбирача.

⚠ ВНИМАНИЕ: Дръжте пръстите си и други предмети настрана от сеносъбирача по време на работа.

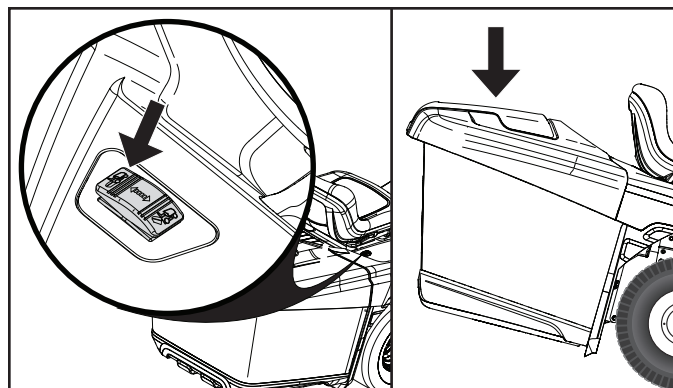
РАЗТОВАРВАНЕ НА СЕНОСЪБИРАЧА

Вашият трактор е оборудван с аларма при разтоварване. За да изключите алармата, деактивирайте управлението на съединителя на приспособлението.

ВНИМАНИЕ: Да НЕ се поставят предмети в горната част на сеносъбирача или да НЕ се обляга на сеносъбирача.

- Позиционирайте трактора на мястото, където желаете да разтоварите сеносъбирача.
- Мостът на предавателната кутия трябва да е в неутрално положение. Включете ръчната спирачка.
- За да разтоварите окосените тревы, задействайте електрическия ключ за разтоварване, като натискате превключвателя напред, докато сеносъбирачът се позиционира в най-горно положение.
- За да продължите да косите, уверете се, че зоната около трактора е свободна, и внимателно потеглете напред, за да позволите на сеносъбирача да почисти купчината трева. След като сеносъбирачът се отдалечи от купчината трева, спрете трактора, проверете дали трансакселът е в неутрално положение и задействайте ръчната спирачка. Свалете сеносъбирача, като натиснете превключвателя назад, докато сеносъбирачът се спусне напълно.

ВАЖНО: Електрическата система за разтоварване може да бъде оборудвана с устройство за защита от претоварване. Ако системата на сеносъбирача е претоварена, сеносъбирача ще прекъсне захранването към системата. Устройството за защита ще се ресетира автоматично след около 2 минути. Веднъж след като системата се ресетира, уверете се, че няма нищо в горната част на сеносъбирача или срещу него, което може да претовари системата. Отворете малко торбата, като използвате превключвателя и след това използвайте малко гребло или подобен инструмент, за да изгребете трева от торбата. Веднъж след като сте свалили излишния товар, опитайте се да разтоварите сеносъбирача, като използвате електрическата система за разтоварване.



ⓐ ПЕНТРУ А ПУНЕ ЪН ФУНКЦИОНЕ СИСТЕМУЛ ЕЛЕКТРИК ДЕ ГОЛИРЕ

NOTĂ: Комутаторът за включване трябва да е в позиция „ON“ за да се позволи голирането на кошулу.

⚠ АТЕНЦИЕ: Авети грижа да не апропиати деgetеле или алте обекте де кош в timpul функционării.

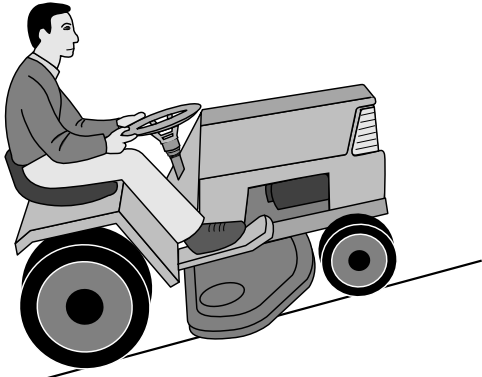
ПЕНТРУ А ГОЛИ КОШУЛ

Тракторул дв. е ечипат ку о Аларма пентру сакул де колецтаре плин. Пентру а дезактивира аларма, дезактивати команда амбреиажулул ацесориулул.

АТЕНЦИЕ: NU puneți obiecte deasupra coșului și NU vă sprijiniți pe coș.

- Позиционати тракторул в locul unde doriți să goliți coșul.
- Verificați cutia de viteze, ca să fie в poziția neutră. Trageți frâna de mână.
- Пентру а descărca iarba tăiată, activați comutatorul electric de descărcare, apăsându-l înainte până când сакул ајунге в punctul cel mai înalt.
- Пентру а continua să tăiați iarba, asigurați-vă că zona din jurul tractorului е liberă și deplasați tractorul с грижа înainte, până când сакул s-a îndepărtat de grămada de iarbă tăiată. Odată ce сакул s-a îndepărtat de grămada de iarbă, asigurați-vă că puntea transversală е в poziția neutră și cuplați frâna de parcare. Coborâți сакул apăsând comutatorul înapoi până când сакул е coborât complet.

IMPORTANT: Системул електрик де голире може фи ечипат ку un dispozitiv de protecție la supraîncărcare. Dacă системул кошулу е supraîncărcat, се ва вnterupe alimentarea с electricitate а системулул. Dispozitivul de protecție се ва resetat автомат дупă аproximativ 2 minute. Дупă ce системул s-a resetat, asigurați-vă că deasupra coșului sau sprijinit de acesta nu există niciun обект care ar putea supraîncărca системул. Întrеdeschideți coșul с ajutorul comutatorului și apoi folosiți o greblă mică sau o unealtă similară пентру а aduna și а scoate iarba din coș. Дупă ce аți înlăturat încărcătura în exces, încercați să goliți coșul, folosind системул електрик де голире.



(RU) ПРЕДУПРЕЖДЕНИЕ!

- Не работайте с трактором на склонах, крутизна которых превышает 15°. Трактор может перевернуться назад.
- На крутых склонах существует риск опрокидывания.
- Избегайте запускать и останавливать трактор на склонах.

HOIATUS!

- (EE)**
- Ärge sõitke suurema kaldegamaastikul kui maks.15°. Vastasel korral on mäest üles sõites olemas oht, et masin kukkub tagurpidi ümber.
 - Ärge sõitke risti kallaku suunas, kuna masin võib küljeli kukkuda.
 - Vältige kallakul peatumist ja sõidu alustamist.

(LT) ĮSPĖJIMAS!

- Nevažiuokite per paviršių kurio nuolydis yra didesnis negu max. 15°. Yra didelė rizika, kad įranga gali apsiversti.
- Ant stačių šlaitų dirbant, yra gana didelė apsvertimo rizika.
- Išvenkite sustabdymo ir užvedimo ant staus paviršiaus.

(LV) UZMANĪGI!

- Nebrauciet pa nogāzi, kuras leņķis pārsniedz 15°. Pastāv liels risks, ka jūs varat apgriezties atmuguriski.
- Uzstāvēm nogāzēmpastāvēvērōjams riskszaudēt līdzsvaru.
- Centieties neiedarbināt mašīnu un neapstāties uz nogāzēm.

(BG) ВНИМАНИЕ!

- Не карайте в местност с наклон, по-голям от 15° градуса. В този случай при качване нагоре съществува опасност машината да се преобърне назад.
- Не карайте странично по наклона, тъй като машината може да се обърне странично.
- Избягвайте да карате по наклони или да спирате там.

(RO) ATENȚIONARE!

- Nu vă deplasați pe terenuri cu o înclinare mai mare de 15°. Riscul deteriorării spatelui tractorului este ridicat.
- Pe teren umed riscul răsturnării este considerabil.
- Evitați oprirea și pornirea pe un teren înclinat.



(RU) Отключение двигателя

Переместите рычаг управления сцепкой навесного устройства в выключенное положение. Переместите рычаг управления дросселем в положение медленного хода. Поднимите узел резки и поверните ключ зажигания в положение "STOP".

(EE) Mootori seiskamine

Viige lisaseadme sidurikang rakendamata asendisse. Viige lisaseadme sidurikang aeglase käigu asendisse. Tõstke lõikeseade üles ja keerake süütevõti asendisse „STOP“.

(LT) Variklio išjungimas

Prijungto įrenginio sankabos valdiklį nustatykite į išjungimo padėtį. Droselio valdiklį nustatykite į lėtos eigos padėtį. Pakelkite pjovimo įrenginį ir pasukite degimo raktelį į padėtį STOP (sustabdyti).

(LV) Dzinēja izslēgšana

Pārvietojiet palīgierīces sajūga sviru atvienošanas stāvoklī. Pārvietojiet akseleratora sviru lēnas darbības stāvoklī. Paceliet uz augšu griešanas mezglu un pagrieziet aizdedzes atslēgu stāvoklī "STOP" (Apturēt).

(BG) Изключване на двигателя

Преместете органа за управление на приспособлението в изключено положение. Преместете дроселната клапа в положение за бавен ход. Повдигнете режещия модул и завъртете ключа на запалването в положение "СТОП" ("STOP").

(RO) Oprirea motorului

Puneți maneta de cuplare/decuplare a unei atașate în poziția „decuplat”. Puneți maneta de accelerație în poziția „încet”. Ridicați unealta de tăiere și rotiți cheia de contact în poziția „STOP”.

(RU) ПРЕДУПРЕЖДЕНИЕ!

Не оставляйте ключ зажигания в машине, когда она не используется, чтобы предотвратить запуск двигателя детьми или другими посторонними лицами.

(EE) HOIATUS!

Ärge jätkke süütevõtit masinasse, kui seda ei kasutata. Nii ei ole lastel ja kõrvalistel isikutel võialik mootorit käivitada.

(LT) ĮSPĖJIMAS!

Nepalikite uždegimo raktą įrangoje kada ja nenaudojate, kad negalėtų vaikiai arba kiti nekompetentingi asmenys užvesti variklį.

(LV) UZMANĪGI!

Neatstājiet aizdedzes atslēgu mašīnā, kad tā netiek lietota, lai atturētu bērnus un citus nekompetentus cilvēkus no dzinēja iedarbināšanas

(BG) ВНИМАНИЕ!

Никога не оставяйте контактния ключ в контакта, ако ще оставите машината без надзор, за да не могат деца или неоторизирани лица да пуснат двигателя.

(RO) ATENȚIONARE!

Când nu folosiți mașina, nu lăsați cheia în contact, pentru a preveni pornirea motorului de către copii sau de către persoane neautorizate.

6. Техобслуживание, регулировки. 6. Hooldus, reguleerimine
6. Techninė priežiūra, reguliavimas. 6. Apkope, regulēšana.
6. Поддръжка, Настройки. 6. Întreținere, ajustare.

(RU) ПРЕДУПРЕЖДЕНИЕ!

Перед тем, как приступить к обслуживанию двигателя или режущего блока, необходимо выполнить следующие операции:

- Выжмите педаль сцепления/тормоза и подключите рычаг стояночного тормоза.
- Приведите рычаг подключения/отключения в отключенное положение.
- Выключите двигатель.
- Снимите провод со свечи зажигания.

(EE) HOIATUS!

Enne masina või lõikeorgani hooldustööd tuleb:

- Suruge alla siduri-/piduripedaal ja tõmmake peale seisu-pidur.
- Viige ühendushoob vabasse asendisse.
- Lülitage mootor välja.
- Võtke süüteküünla kaabel ära.

(LT) ĮSPĖJIMAS!

Prieš variklio arba pjovimo agregato dalies priežiūrą reikia atlikti sekančius veiksmus:

- Nuspauskite sankabos/stabdžio pedalą ir įjunkite rankinio stabdžio svirtį.
- Pastumkite sujungimo/atjungimo svirtį kad išjungta pozicija.
- Išjunkite variklį.
- Išimkite uždegimo kabelį nuo uždegimo žvakės.

(LV) UZMANĪGI!

Pirms dzinēja vai griešanas ierīces apkopes nepieciešams veikt sekojošās darbības:

- Piespiediet sajūga/bremzes pedāli un novelciet stāvbremzes kloķi.
- Pārslēdziet pievienošanas/atvienošanas kloķi uz brīvo pozīciju.
- Izslēdziet dzinēju.
- Noņemiet aizdedzes kabeli no aizdedzes sveces.

(BG) ВНИМАНИЕ!

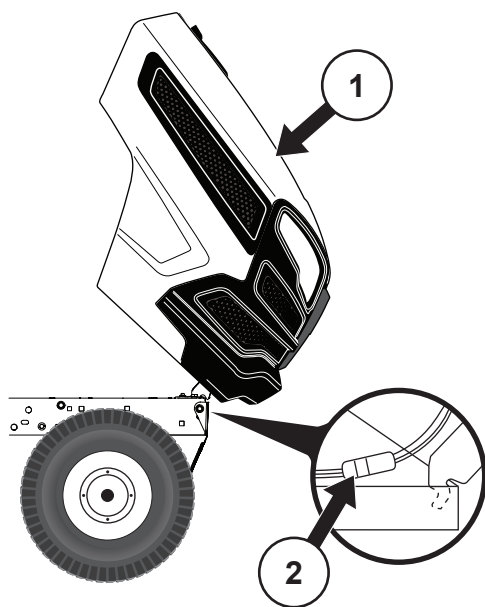
Преди извършване на дейности по поддръжката на двигателя или косачния агрегат трябва да се извършат следните дейности:

- Натиснете педала на съединителя/на спирачката и дръпнете ръчната спирачка.
- Поставете лоста на косачния агрегат в положение на изключен съединител.
- Спрете двигателя.
- Свалете кабела на запалването от запалителната свещ.

(RO) AVERTIZARE!

Înainte de executării unor lucrări de reparații la motor sau la subansamblul de cosit , întreprindeți următoarele:

- Apăsăți pedala ambreiajului/frânei și trageți frâna de mână.
- Decuplați pârghia mecanismului de acționare.
- Opriți motorul.
- Debransați fișa bujiei.



- (RU) (1) Капот
(2) Соединитель проводов фар

- (EE) (1) Kapotikaas
(2) Prožektori ühendus

- (LT) (1) Gaubtas
(2) Priekinio žibinto laido jungtis

- (LV) (1) Pārsegs
(2) Priekšējo lukturu vada savienojums

- (BG) (1) Капак на двигателя
(2) Свързване на фаровете

- (RO) (1) Capotă
(2) Conectorul de racordare pentru faruri

- (RU) **Капот двигателя**
- Поднимите капот
 - Разъедините соединитель проводов фар.
 - Встаньте перед трактором. Возьмитесь руками за капот с двух сторон, наклоните вперед и поднимите и снимите с трактора.
 - Для установки капота, вставьте шарнирные кронштейны капота в прорези на раме.
 - Подсоедините соединитель проводов фар и закройте капот

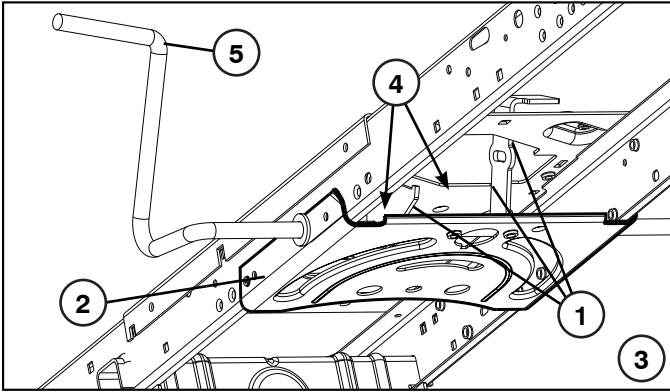
- (EE) **Kapotikaas**
- Tõstke kapotikaas üles.
 - Tehke lahti prožektorid ühendus.
 - Seiske traktori ette. Võtke kapotikaane külgedest kinni, kallutage seda ette ja tõstke traktori küljest maha.
 - Uuesti tagasisipanemiseks lükake kapotikaane tugiklambrid raamis olevatesse avadesse.
 - Ühendage uuesti prožektor ja sulgege kapotikaas.

- (LT) **Variklio gaubtas**
- Pakelkite gaubtą.
 - Atsklęskite priekinio žibinto laido jungtį.
 - Atsistokite traktoriaus priekyje. Sugriebkite gaubtą šonuose, palenkite į priekį ir iškelkite jį iš traktoriaus.
 - Norėdami jį sugrąžinti į vietą, įkiškite ašies kronšteinus į plyšius, esančius korpuse.
 - Vėl prijunkite priekinio žibinto laido jungtį ir uždarykite gaubtą.

- (LV) **Dzinēja pārsegs**
- Paceliet pārsegu
 - Atspraudiet priekšējo lukturu vadu savienojumu.
 - Nostājieties traktora priekšā. Satveriet pārsegu pie sānu malām, paceliet uz augšu un noceliet nost no traktora.
 - Lai uzliktu atpakaļ, iestumiet pārsega eņģu kronšteinus mašīnas rāmja gropēs.
 - Savienojiet priekšējo lukturu vadu savienojumu un aiztaisiet pārsegu.

- (BG) **Капак на двигателя**
- Вдигнете капака на двигателя.
 - Откачете връзката за фаровете.
 - Минете пред косачката. Хванете капака на двигателя от страни, наклонете го напред и го изтеглете от косачката.
 - При обратното му поставяне вкарайте опорните стъмена на капака на мотора в шлиците на рамата.
 - Отново свържете фаровете и затворете капака на двигателя.

- (RO) **Capota motorului**
- Ridicați capota.
 - Debransați cablul farului.
 - Stați în fața tractorului. Prindeți capota de cele două margini, ridicați-o către față și scoateți-o.
 - Pentru a o remonta introduceți ghidajele capotei în orificiile de ancoraj aflate pe șasiu.
 - Reconectați cablurile farurilor și închideți capota.



(RU) Техобслуживание

ПРИМЕЧАНИЕ: Периодическое обслуживание должно проводиться регулярно для того, чтобы обеспечить безотказную работу Вашего трактора.

⚠ ПРЕДУПРЕЖДЕНИЕ: Отсоедините провод свечи зажигания во избежание случайного запуска перед проведением любых проверок, операций техобслуживания или ремонта.

Перед каждым использованием:

- Проверьте уровень масла.
- Проверьте правильное положение и затяжку всех болтов, гаек и штифтов.
- Проверьте батарею, клеммы и вентиляционные отверстия.
- Если необходимо, медленно зарядите батарею при 6 Амп.
- Трактор должен быть чистым от грязи и травы во избежание повреждения двигателя или перегрева.
- Проверьте работу тормоза

Чистка

Нельзя мыть трактор водой под давлением. Вода может попасть в двигатель и систему передачи и снизить срок службы машины.

Чистка Рулевой Пластины:

- Удалите обрезки с рулевой пластины. Обрезки могут препятствовать движению вала педали тормоза/ сцепления с последующей пробуксовкой ремня и потерей тяги.

⚠ ВНИМАНИЕ: Избегайте мест заземления и движущихся деталей.

1. ОСТОРОЖНО! МЕСТА ЗАЩЕМЛЕНИЯ.

2. Рулевой Пластины.
3. Рулевая система, приборная доска, крыло и газонокосилка на рисунке не показаны.
4. Прочистите верхнюю сторону.
5. Педаль сцепления/тормоза

(EE) Hooldus

MÄRKUS: Et traktor hästi töötaks, tuleb seda regulaarselt ajavahemike tagant hooldada.

⚠ HOIATUS: Et vältida mootori juhuslikku käivitumist, ühendage enne ülevaatus, remont- või hooldustöid lahti süüteküünla kaabel.

Enne igakordset kasutamist:

- Kontrollige õli.
- Veenduge, et kõik poldid, mutrid ja kinnitustihvid oleksid kohal ja korralikult kinni.
- Kontrollige akuklemme ja aku ventilaatorit.

- Vajaduse korral laadige aeglaselt 6 A juures.
- Hoidke traktor puhtana porist ja rohupurust, et vältida mootori kahjustumist või ülekuumenemist.
- Kontrollige pidurite tööd.

Puhastamine

Ärge kasutage puhastamiseks kõrgsurvepesurit. Vesi võib sattuda mootorisse ja käigukasti, mis lühendab masina kasutusiga.

Juhtseadme Plaadi Puhastamine:

- Eemaldage mustus juhtseadme plaadilt. Mustus võib takistada siduri/piduri pedaali võlli liikumist, mispeale hakkab rihtm libisema ja tekib võimsuse kadu.

⚠ ETTEVAATUST: Vältige kõiki detailide omavahelisi puutekohti ja liikuvaid osi.

⚠ 1. ETTEVAATUST: PUUTEKOHAD

2. Juhtseadme Plaadi.
3. Juhtimissüsteemi, armatuuri, pörkerauda ja niidukit pole näidatud.
4. Puhastage ka pealmine pind.
5. Siduri- ja piduripedaal

(LT) Priežiūra

PASTABA: Įsprastai atliekama periodiška priežiūra gerai savo traktorius darbinei būklei išlaikyti.

⚠ DĖMESIO: Atjunkite degimo žvakės laidą, kad išvengtumėte netyčinio užvedimo prieš pradėdant bet kokį remontą ar priežiūrą.

Prieš kiekvieną naudojimą:

- Jeigu reikia, patikrinkite tepalą, tepimo ašies taškus.
- Patikrinkite, kad visi varžtai, veržlės ir kiti fiksuojamieji vielokaiščiai būtų savo vietose ir patikimi.
- Patikrinkite akumuliatorių, gnybtus ir angas.
- Jeigu reikia, lėtai pakraukite 6 amperų stiprumo srove.
- Išvalykite oro filtrą.
- Traktorių laikykite švarų ir be atliekų, kad išvengtumėte variklio gedimo ar perkaitimo.
- Patikrinkite stabdžių veikimą.

Valymas

Nenaudokite valymui auško spaudimo valytuvo. Vanduo gali patekti į variklį ir transmisiją bei sutrumpinti jūsų mašinos efektyvius eksploatacivius trukmę.

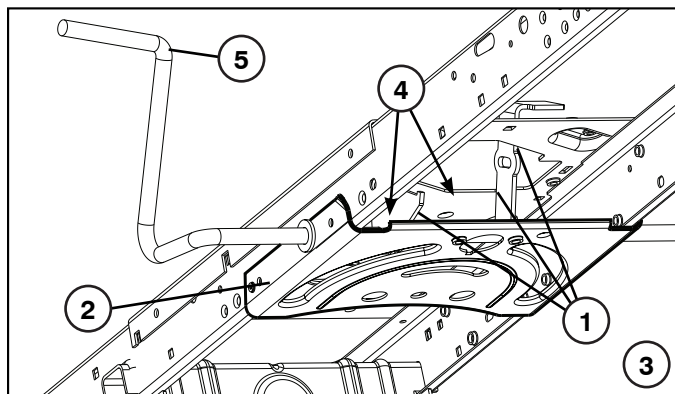
Valomoji Vairo Mechanizmo Plokštė:

- Nuvalykite apnašas nuo vairo mechanizmo plokštės. Apnašos gali trukdyti judėti sankabos / stabdžių pedalamams. Dėl to gali nuslysti diržas ir išsijungti pavara.

⚠ PERSPĖJIMAS: Venkite visų galinčių prispausti vietų ir judančių dalių.

⚠ 1. PERSPĖJIMAS: VIETOS GALINČIOS PRISPAUSTI

2. Vairo Mechanizmo Plokštė
3. Vairo mechanizmo sistema, sklendė, sparnas ir vejpajovė nerodomi
4. Švari viršutinė dalis
5. Sankabos / stabdžio pedalas



LV Apkope

IEVĒROJIET: Periodiska apkope ir jāveic regulāri, lai jūsu traktors būtu labā darba stāvoklī.

BRĪDINĀJUMS: Atvienojiet aizdedzes sveces vadu, lai novērstu nejaušu aizdedzi, pirms remontdarbu, inspekcijas vai apkopes veikšanas.

Pirms katras lietošanas:

- Pārbaudiet eļļu, ieeļļojiet eņģes, ja nepieciešams.
- Pārbaudiet, vai visas skrūves, uzgriežņi un atsperu tapas atrodas savā vietā un ir labi nostiprināti.
- Pārbaudiet akumulatoru, spaiļes un atveres.
- Uzlādējiet lēnām pie 6 A, ja nepieciešams.
- Notīriet gaisa filtru.
- Rūpējieties, lai traktors būtu tīrs, lai tas nepārkarstu un neradītu dzinēja bojājumus.
- Pārbaudiet bremžu darbību.

Tīrīšana

Tīrīšanai nelietojiet mazgājamās ierīces ar augstu spiedienu. Ūdens var iekļūt dzinējā un transmisijā un saīsināt mašīnas darbības termiņu.

Stūrēšanas Plāksnes Tīrīšana:

- Novāciet šķembas no stūrēšanas plāksnes. Šķembas var traucēt sajūga/bremžu pedāļa kāta kustībai, izraisot siksas izslīdi vai jaudas zudumu.

UZMANĪBU: Uzmaniet visas vietas ar saspiešanas bīstamību un kustīgās daļas.

1. UZMANĪBU: VIETAS AR SASPIEŠANAS BĪSTAMĪBU

2. Stūrēšanas Plāksnes.
3. Stūrēšanas sistēma, instrumentu panelis, spārns un pļaujmašīna, kas nav redzama attēlā.
4. Notīriet augšpusi.
5. Bremžu un sajūga pedālis.

BG Поддръжка

УКАЗАНИЕ: Косачката трябва да се поддържа редовно, за да се осигури безупречната и работа.

ВНИМАНИЕ: Преди ремонтни и инспекционни работи и дейности по поддръжката трябва да се свали кабела към свещите, за се предотврати внезапно стартирания на косачката.

Преди работа:

- Проверете нивото.
- Проверете да ли всички болтове, гайки и осигурителни щифтове са на мястото си и дали са стегнати.
- Проверете клемите и отворите за обезвъздушаване на акумулатора.
- Ако е необходимо заредете бавно акумулатора със сила на тока 6A.

- Остранявайте от косачката замърсяване и окосене трева, за да избегнете повреда на двигателя или прегряване.
- Проверявайте функционирането на спирачките.

Почистване

За почистването не използвайте уреди за почистване под високо налягане. Водата би могла да проникне в двигателя или скоростната кутия и да съкрати продължителността на живота на машината.

УПРАВЛЕНИЕ НА ПОЧИСТВАЩАТА ПЛАСТИНА:

- Почистете остатъците от управляващата пластина. Наличие на остатъци може да ограничи движението на вала на педала на съединителя/спирачката, като това ще причини изхлужване на ремъка и загуба на тяга.

ВНИМАНИЕ: Избягвайте всички точки на защипване и подвижни части.

1. ВНИМАНИЕ: ТОЧКИ НА ЗАЩИПВАНЕ

2. Пластина
3. Системата за управление, таблото, бронята и косачката не са показани
4. Чиста горна страна.
5. Съединителен/спирачен педал

RO Întreținere

NOTĂ: Lucrările de întreținere la tractor trebuie executate periodic pentru a asigura o stare excelentă de funcționare a acestuia.

AVERTIZARE: Înaintea oricărei încercări de reparare, verificare și întreținere debransați bujia în vederea prevenirii accidentelor.

Înainte de punerea în funcțiune:

- Verificați uleiul.
- Verificați ca toate șuruburile, piulițele și bolțurile asigurate cu cui spintecat să fie la locul lor și strânse.
- Verificați bateria, clemele bateriilor și ventilul de aer.
- La nevoie reîncărcați încet la 6 Amperi.
- Aveți grijă ca pe tractor să nu se depună murdărie sau pleavă pentru a feri motorul de deteriorare și supraîncălzire.
- Verificați modul de funcționare a frânei.

Curățare

Nu folosiți utilaje de curățare cu apă la mare presiune. Apa poate pătrunde la motor sau la mecanismul de transmisie, scurtându-se astfel durata de viață a mașinii.

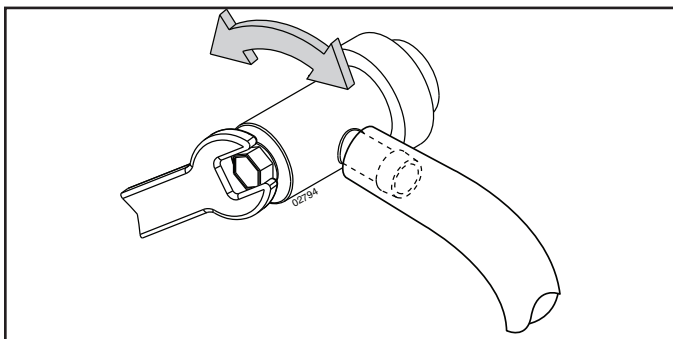
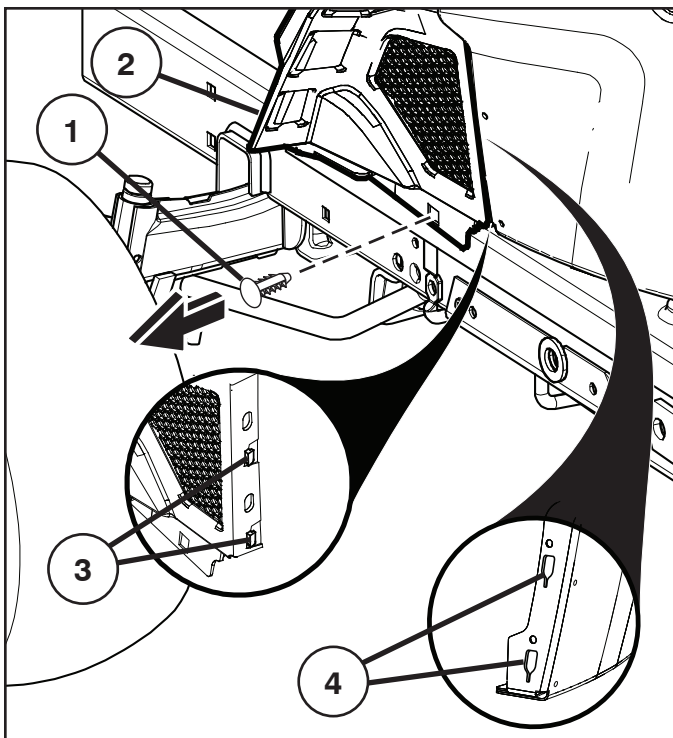
Curățarea plăcii de direcție:

- Curățați resturile de pe placa de direcție. Resturile pot împiedica mișcarea pedalei de ambreiaj/frână, cauzând alunecarea curelei și pierderea de putere.

ATENȚIE: Evitați toate punctele de contact și piesele în mișcare.

1. ATENȚIE: PUNCTE DE CONTACT

2. Plăcii de direcție.
3. Sistemul de direcție, bara, apărătoarea și mecanismul de tăiat iarba nu sunt arătate.
4. Curățați partea de sus.
5. Pedala de ambreiaj/frână



RU Техобслуживание двигателя

Демонтаж левой крышки нижней перегородки

- Поднимите капот.
- Извлеките фиксатор (1) из левой крышки нижней перегородки.

ОСТОРОЖНО: Осторожно снимите крышку нижней перегородки (2), чтобы не допустить повреждения защелок крышки (3).

- Сдвиньте крышку нижней перегородки (2) вверх для освобождения защелок крышки (3) из конусных пазов (4) в нижней крышке, затем снимите крышку.

Клапан слива масла

- Вставьте в клапан сливной шланг
- Откройте сливной клапан с помощью гаечного ключа 10 мм, поворачивая против часовой стрелки.
- После полного спуска масла, закройте сливной клапан, поворачивая по часовой стрелке. С помощью гаечного ключа 10 мм немного затяните его, чтобы он оставался закрытым. Не затягивайте слишком сильно
- Снимите сливной шланг и храните его в безопасном месте.

EE Mootori hooldus

Vasakpoolse alumise esipaneeli katte eemaldamine

- Tõstke kaas üles.
- Eemaldage kinnitus (1) vasakpoolse alumise esipaneeli kattelt.

ETTEVAATUST: Eemaldage alumine esipaneeli kate (2) ettevaatlikult nii, et katte sakid (3) ei puruneks.

- Libistage alumine esipaneeli kate (2) üle vabastuskatte sakkide (3) kitsenevatest piludest (4) alumises esipaneelis ja eemalgade.

Õli väljalaske ventiil

- Paigaldage ventiili külge väljalasketoru.
- Avage väljalaskeventiil, keerates seda 10 mm võtmega vastupäeva.
- Kui õli on täielikult välja voolanud, sulgege ventiil päripäeva keerates. Kasutage 10 mm võtit, et pöördemoment oleks väike ja ventiil püsiks kinni. Ärge pingutage liiga tugevasti.
- Võtke väljavoolutoru ära ja talletage seda kindlas kohas.

LT Variklio aptarnavimas

Kairės pusės apatinio dangčio nuėmimas

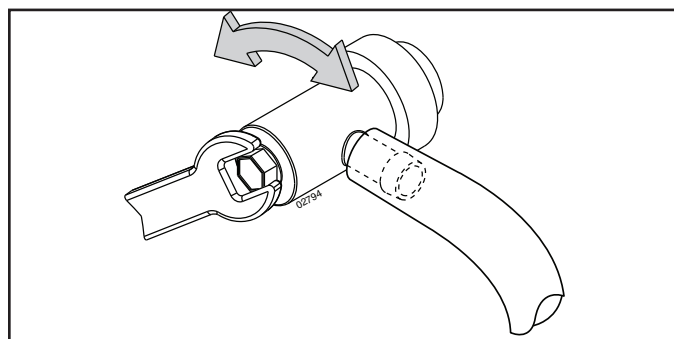
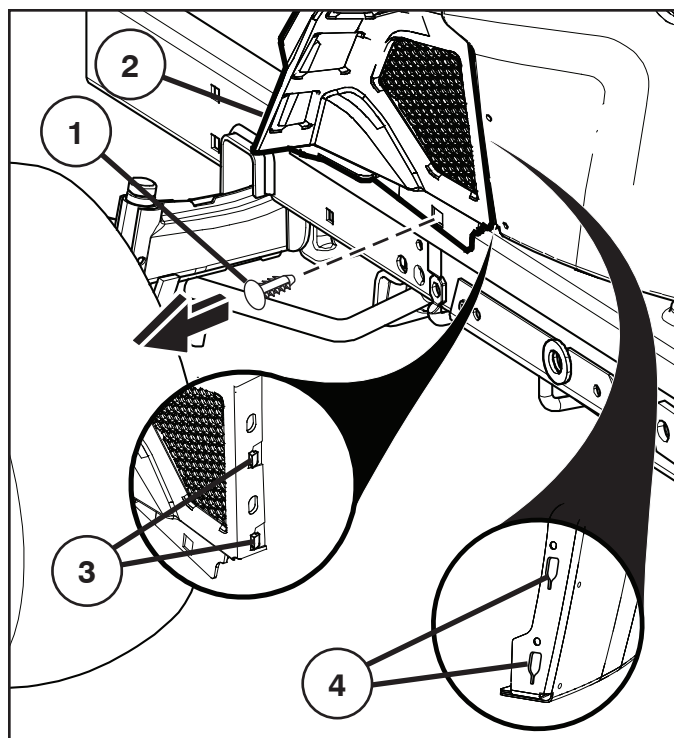
- Pakelkite gaubtą.
- Išimkite tvirtinamąjį kaištį (1) iš kairiojo apatinio dangčio.

DĖMESIO! Apatinį dangtį (2) nuimkite saugodami, kad nenulūžtų fiksatoriai (3).

- Apatinį dangtį (2) pakelkite aukštyn, kad ištrauktumėte fiksatorius (3) iš kūgio formos angų (4), tada jį nuimkite.

Alyvos išleidimo sklendė

- Pritvirtinkite išleidimo vamzdelį prie sklendės.
- Atidarykite drenažo sklendę naudodami 10 mm veržliaraktį ir pasukdami prieš laikrodžio rodyklę.
- Kai alyva pilnai nudrenuota, užveržkite drenažo sklendę pasukdami pagal laikrodžio rodyklę. Naudojant 10 mm veržliaraktį taikykite nestiprų sukimo momentą, sklendei užveržti. Neperveržkite.
- Išimkite drenavimo vamzdelį ir laikykite saugioje vietoje.



LV Dzinēja apkope

Kreisā apakšējā paneļa vāka noņemšana

- Paceliet pārsegu.
- Noņemiet no kreisā apakšējā paneļa vāka fiksatoru (1).

UZMANĪBU! Noņemiet apakšējā paneļa vāku (2) uzmanīgi, lai nesabojātu vāka izciļņus (3).

- Pabīdīet apakšējā paneļa vāku (2) uz augšu, lai atslābinātu izciļņus (3) no konusveidīgajām atverēm (4) apakšējā panelī, un izņemtu tos.

Eļļas noteces ventilis

- Uzstādiet ventilī noteces cauruli.
- Atveriet noteces ventilī, izmantojot 10 mm uzgriežņu atslēgu, griežot to pretēji pulksteņa rādītāja virzienam.
- Pēc tam, kad eļļa ir pilnībā iztecējusi, aizveriet noteces ventilī, griežot pretēji pulksteņa rādītāja virzienam. Lietojiet 10 mm uzgriežņu atslēgu, lai piemērotu nelielu griezes momentu, lai tas būtu aizvērts. Nepiegrieziet pārāk cieši.
- Noņemiet noteces cauruli un noglabājiēt to drošā vietā.

BG Поддръжка на двигателя

Сваляне на капака на лявата долна преграда

- Повдигнете капака на кожата.
- Свалете фиксатора (1) от капака на лявата долна преграда.

ВНИМАНИЕ: Сваляйте капака на долната преграда (2) внимателно, за да сте сигурни, че езичетата на капака (3) няма да се счупят.

- Плъзнете капака на долната преграда (2) нагоре, за да освободите езичетата на капака (3) от скосените отвори (4) в преградата, и го извадете.

Вентил за източване на маслото

- Монтирайте на вентила тръбата за източване.
- Отворете вентила за източване с помощта на 10mm ключ чрез въртене, обратно на часовниковата стрелка.
- След като маслото изтече напълно затворете вентила за източване чрез въртене по посока на часовниковата стрелка. Използвайте 10mm гаечен ключ, за да стегнете. Не стягайте твърде силно.
- Демонтирайте тръбата за източване и я съхранявайте на сигурно място.

RO Întreținerea motorului

Îndepărtarea capacului panoului inferior din stânga

- Ridicați capota.
- Scoateți elementul de fixare (1) de pe capacul panoului inferior din stânga.

ATENȚIE: Scoateți capacul panoului inferior (2) cu grijă, pentru a vă asigura că nu stricați clapetele capacului (3).

- Faceți să alunece capacul panoului inferior (2) în sus, pentru a elibera clapetele capacului (3) din fantele îngustate (4) din panoul inferior, apoi scoateți-l.

Supapa de golire a uleiului

- Montați furtunul de golire pe supapă.
- Deschideți supapa în sens invers mersului acelor de ceasornic, folosind o cheie de 10 mm.
- După drenarea completă a uleiului închideți supapa în sensul mersului acelor de ceasornic. Folosiți o cheie de 10 mm pentru a aplica momente scurte de strângere. Nu strângeți prea tare.
- Scoateți furtunul de golire și depozitați-l într-un loc ferit.

(RU) ЖУРНАЛ ТЕХОБСЛУЖИВАНИЯ

Заносите в журнал даты проведения периодического техобслуживания.

	как нужно	Каждые 8 часов	Каждые 25 часов	Каждые 50 часов	Каждые 100 часов	Каждые 200 часов
Замена моторного масла (без масляного фильтра)			•			
Замена моторного масла с масляным фильтром)				•		
Смазка поворотных точек			•			
Проверка работы тормоза	•					
Чистка воздушного экрана		•				
Чистка воздушного фильтра и предочистителя		•				
Замена бумажного фильтрующего элемента воздухоочистителя					•	
Чистка охлаждающих ребер двигателя.....				•		
Смена свечи зажигания					•	
Проверка давления шин	•					
Смена топливного фильтра						•
Чистка батареи и полюсов.....			•			
Проверка глушителя.....				•		

(EE) HOOLDUSRAAMAT

Pärast regulaarse hoolduse teostamist märkige lahtrisse kuupäev.

	Vastavalt vajadusele	Iga 8 tunni järel	Iga 25 tunni järel	Iga 50 tunni järel	Iga 100 tunni järel	Iga 200 tunni järel
Mootori õlivahetus (ilma õlifiltri)			•			
Mootori õlivahetus (õlifiltri)				•		
Määrdeniplite määrimine.....			•			
Pidurite töö kontroll	•					
Õhuvõre puhastamine		•				
Õhufiltri ja eelpuhasti puhastamine.....		•				
Õhufiltri paberkasseti vahetamine.....					•	
Mootori jahutuslamellide puhastamine.....				•		
Süüteküünla vahetamine.....					•	
Rehvirõhu kontrollimine.....	•					
Kütusefiltri asendamine.....						•
Aku ja akuklemmide puhastamine.....			•			
Summuti kontrollimine.....				•		

LT

PRIEŽIŪROS SĄRAŠAS

Įrašykite reguliarios techninės priežiūros atlikimo datas.

	Kada reikalinga	Pokatrį 8valandį	Pokatrį 25valandį	Pokatrį 50valandį	Pokatrį 100valandį	Pokatrį 200valandį
Pakeisti variklio alyvą (be alyvos filtro)			•			
Pakeisti variklio alyvą (su alyvos filtru).....				•		
Patepti ašies taškus.....			•			
Patikrinti stabdžių darbą	•					
Nuvalyti oro ekraną.....		•				
Išvalyti oro filtrą						
Ir priešfiltrą		•				
Pakeisti oro filtro popierinį kartridžą.....					•	
Išvalyti variklio aušinimo plokštės				•		
Pakeisti uždegimo žvakę					•	
Patikrinti spaudimą padangose.....	•					
Pakeisti degalų filtrą.....						•
Išvalyti akumuliatorių ir gnybtus.....			•			
Patikrinti duslintuvą.....				•		

LV

APKOPES REĖISTRS

Aizpildiet datumus, kad jūs veicat regulāru apkopi.

	Pēcnepie- ciešamības	Katras 8 stundas	Katras 25 stundas	Katras 50 stundas	Katras 100 stundas	Katras 200 stundas
Nomainiet dzinēja eļļu (bez eļļas filtra).....			•			
Nomainiet dzinēja eļļu (ar eļļas filtru)				•		
Ieļļojiet eņģes			•			
Pārbaudiet bremžu darbību.....	•					
Notīriet gaisa filtru		•				
Notīriet gaisa filtru un pirms-filtru		•				
Nomainiet gaisa attīrītāja papīra kaseti.....					•	
Iztīriet motora dzesētājs- ķautnes.....				•		
Uzlieciet atpakaļ aizdedzes sveci					•	
Pārbaudiet spiedienu riepās.....	•					
Nomainiet degvielas filtru						•
Notīriet akumulatoru un spaiļes.....			•			
Pārbaudiet trokšņa slāpētāju.....				•		
Ieļļojiet stūres šarnīra						

BG) Протокол за поддръжката

Попълнете датата след приключване на поддръжката

	При необходимост	На 8 ч	На 25 ч	На 50 ч	На 100 ч	На 200 ч
Смяна на маслото на двигателя (без маслен филтър).....			•			
Смяна на маслото на двигателя (с маслен филтър).....				•		
Смазване на пробките			•			
Проверка на работата на спирачките	•					
Почистване на решетката за въздух		•				
Почистване на въздушния филтър и предварителния филтър		•				
Смяна на хартиения патрон на въздушния филтър					•	
Почистване на охлаждащите ребра на двигателя.....				•		
Смяна на свещта за запалване.....					•	
Проверка на налягането на гумите	•					
Смяна на горивния филтър						•
Почистване на акумулатора и клемите на акумулатора			•			
Проверка на ауспуха				•		

RO) EVIDENȚA LUCRĂRILOR DE ÎNTREȚINERE

Treceți datele în care s-au întreprins lucrările regulate de întreținere

	Când se Fiecare impune	După 8 ore	După 25 ore	După 50 ore	După 100 ore	După 200 ore
Schimbarea uleiului motorului (fără schimbarea filtrului de ulei).....			•			
Schimbarea uleiului motorului (cu schimbarea filtrului de ulei)				•		
Lubrifierea punctelor de articulație.....			•			
Verificarea modului de funcționare a frânei	•					
Curățarea filtrului de aer.....		•				
Curățarea filtrului de aer și precurățare		•				
Înlocuirea filtrului de aer					•	
Curățarea paletelor ventilatorului				•		
Înlocuirea bujiei					•	
Verificarea presiunii pneurilor	•					
Înlocuirea filtrului de ulei						•
Curățarea bateriei și a clemelor			•			
Verificarea tobei de eșapament				•		

RU Система присутствия оператора и система обратного хода (ROS)

Убедитесь, что системы присутствия оператора и обратного хода работают надлежащим образом. Если Ваш трактор не работает, как описано выше, немедленно устраните неполадку.

- Двигатель не следует запускать до тех пор, пока педаль тормоза не будет полностью нажата, а рычаг сцепления приспособления не будет перемещен в выключенное положение.

ПРОВЕРЬТЕ СИСТЕМУ ПРИСУТСТВИЯ ОПЕРАТОРА:

- При работающем двигателе, если оператор попытается покинуть сиденье, не включив сначала стояночный тормоз, двигатель будет выключен.
- При работающем двигателе и включенном сцеплении приспособления, если оператор попытается покинуть сиденье, двигатель будет выключен.
- Сцепление приспособления никогда не будет работать до тех пор, пока оператор не займет свое место на сиденье.



ПРОВЕРЬТЕ СИСТЕМУ УПРАВЛЕНИЯ ЗАДНИМ ХОДОМ (ROS):

- Если двигатель работает в то время, когда выключатель зажигания находится в положении двигателя "ON", а сцепление приспособления включено, любая попытка оператора включить задний ход приведет к выключению двигателя.
- Если двигатель работает в то время, когда выключатель зажигания находится в положении системы ROS "ON", а сцепление приспособления включено, любая попытка оператора включить задний ход приведет к выключению двигателя.

EE Juhi kohaloleku kontrollisüsteem ja reevers-operatsioonisüsteem (ROS)

Veenduge, et juhi kohaloleku kontrolli ja reevers-operatsioonisüsteemid töötavad korralikult. Kui teie traktor ei funktsioneeri kirjeldatud moel, lahendage see probleem koheselt.

- Mootor ei tohiks käivituda, kui piduripedaal pole täielikult alla vajutatud ning lisaseadme sidur rakendamata asendis.

JUHI KOHALOLEKU KONTROLLISÜSTEEMI KONTROLL:

- Kui mootor töötab, põhjustab juhi lahkumiskatse juhi-istmelt, eelnevalt seisupidurit rakendamata, mootori seiskumise.
- Kui mootor töötab ja lisaseadme sidur on rakendatud, peaks juhi lahkumiskatse juhi-istmelt põhjustama mootori seiskumise.
- Lisaseadme sidur ei tohiks kunagi töötada, kui juhti juhi-istmel pole.



REEVERS-OPERATSIOONISÜSTEEMI (ROS) KONTROLL:

- Kui mootor töötab, süütelüliti on asendis Engine "ON" ning lisaseadme sidur rakendatud, peaks juhi katse lülitada sisse tagurpidikäik mootori seiskama.
- Kui mootor töötab, süütelüliti on asendis ROS "ON" ning lisaseadme sidur rakendatud, El peaks juhi katse lülitada sisse tagurpidikäik mootorit seiskama.

LT Operatoriaus buvimo darbo vietoje sistema ir veikimo atbuline eiga sistema (ROS)

Įsitinkite, kad operatoriaus buvimo darbo vietoje ir veikimo atbuline eiga sistemos veikia tinkamai. Jei traktorius veikia ne taip, kaip aprašyta, tuojau pat sutvarkykite gedimą.

- Variklis neturėtų užsivesti esant visiškai nenuspaustam stabdžių pedalui ir padargo sankabos valdikliui nesant išjungtoje padėtyje.

PATIKRINKITE OPERATORIAUS BUVIMO DARBO VIETOJE SISTEMĄ:

- Veikiant varikliui, bet koks operatoriaus bandymas palikti sėdynę neįjungus stovėjimo stabdžio, turėtų užgesinti variklį.
- Veikiant varikliui ir esant įjungtai padargo sankabai, bet koks operatoriaus bandymas palikti sėdynę turėtų užgesinti variklį.
- Padargo sankaba turėtų neveikti, jei operatorius nesėdi sėdynėje.



PATIKRINKITE VEIKIMO ATBULINE EIGA SISTEMĄ (ROS):

- Veikiant varikliui, užvedimo rakteliui esant veikiančio variklio padėtyje ir esant įjungtai padargo sankabai, bet koks operatoriaus bandymas įjungti atbulinės eigos pavarą turėtų užgesinti variklį.
- Veikiant varikliui, užvedimo rakteliui esant įjungtos ROS padėtyje ir esant įjungtai padargo sankabai, bet koks operatoriaus bandymas įjungti atbulinės eigos pavarą turėtų NEUŽGESINTI variklio.

LV Operatora klātbūtnes sistēma un reversa operācijas sistēma (ROS)

Pārliedzinieties, vai operatora klātbūtnes un reversa operācijas sistēmas darbojas normāli. Ja Jūsu traktors nedarbojas atbilstoši aprakstam, nekavējoties novērsiet problēmu.

- Dzinējs nedrīkst sākt darboties, ja bremzes pedālis nav nospiests līdz galam un nomaināmā aprīkojuma sajūgs nav izslēgts.

PĀRBAUDIET OPERATORA KLĀTBŪTNES SISTĒMU:

- Ja, dzinējam darbojoties, operators mēģina pamest sēdekli, iepriekš neieslēdzot stāvbremzi, dzinējam ir jāizslēdzas.
- Ja, dzinējam darbojoties ar nomaināmā aprīkojuma sajūgu ieslēgtā stāvoklī, operators mēģina pamest sēdekli, dzinējam ir jāizslēdzas.
- Nomaināmā aprīkojuma sajūgs nedrīkst ieslēgties, ja operators nav sēdekļī.



PARBAUDIET REVERSA OPERĀCIJAS SISTĒMU (ROS):

- Kad dzinējs darbojas ar aizdedzes atslēgu "dzinējs ieslēgts" stāvoklī un nomaināmā aprīkojuma sajūgs ir ieslēgts, mēģinot ieslēgt reversu, dzinējam ir jāizslēdzas.
- Kad dzinējs darbojas ar aizdedzes atslēgu stāvoklī ROS un nomaināmā aprīkojuma sajūgs ir ieslēgts, mēģinot ieslēgt reversu, dzinējam NAV jāizslēdzas.

BG Система за Присъствие на Водача и Системата за Обратно Движение (ROS)

Уверете се, че системата за присъствие на водача и системата за обратно движение работят правилно. Ако тракторът Ви не функционира по описания по-горе начин, то отстранете проблема незабавно.

- Двигателят няма да запали, докато педала на спирачките не е натиснат до максимално крайно положение и педалът на съединителя не е освободен

ПРОВЕРКА НА СИСТЕМАТА ЗА ПРИСЪСТВИЕ НА ВОДАЧА НА МАШИНАТА

- Когато двигателя работи, то всеки опит от страна на оператора да напусне шофьорското място, без преди това да е включил ръчната спирачка, ще доведе до моментално изключване на двигателя.
- Когато двигателя работи и е включен съединителя към приставката (косачката), то всеки опит от страна на оператора да напусне шофьорското място ще доведе до моментално изключване на двигателя.
- Съединителят към прикачния инвентар не трябва да бъде оставен включен в отсъствие на оператора на машината.



ПРОВЕРКА НА СИСТЕМАТА ЗА ОБРАТНО ЗАДВИЖВАНЕ (ROS)

- Когато двигателя работи и ключа на запалването е поставен в позиция "ВКЛЮЧЕНО" и съединителя към прикачния инвентар е включен, то всеки опит на оператора на машината да напусне мястото си ще доведе до изгасване на двигателя.
- Когато двигателя работи и ключа на запалването е в позиция "ВКЛЮЧЕНО", по отношение на ROS, и съединителя към приставките е включен, то всеки опит от страна на оператора да превключи на заден ход НЕ БИ ТРЯБВАЛО да доведе до изгасване на двигателя

RO Sistem de Prezenta Operator si Sistem de Operare in Marsarier (ROS)

Asigurati-va ca Sistemul de Prezenta Operator si Sistemul de Operare in Marsarier functioneaza corespunzator. Daca tractorul nu functioneaza dupa cum e descris mai sus, remediiati problema imediat.

- Motorul nu trebuie pornit decat dupa ce pedala de frana a fost apasata la maximum si dupa ce aparatul de control al seceratoarei atasate este in pozitia de ne-functionare.

VERIFICAREA SISTEMULUI DE PREZENTA OPERATOR:

- Cand motorul este pornit, orice incercare a operatorului de a-si parasi bancheta fara sa fi pus frana de parcare trebuie sa opreasca automat motorul.
- Cand motorul este pornit si seceratoarea este pornita, orice incercare a operatorului de a-si parasi bancheta trebuie sa opreasca automat motorul.
- Seceratoarea nu trebuie sa functioneze niciodata daca operatorul nu este pe bancheta.



VERIFICAREA SISTEMULUI DE OPERARE IN MARSARIER (ROS):

- Cand motorul este pornit si butonul de contact este in pozitia Motor "ON" iar seceratoarea e pornita, orice incercare a operatorului de a intra in marsarier trebuie sa opreasca automat motorul.
- Cand motorul este pornit butonul de contact este in pozitia ROS "ON" iar seceratoarea e pornita, orice incercare a operatorului de a intra in marsarier NU trebuie sa opreasca automat motorul.

⚠ ПРЕДЧПРЕЖДЕНИЕ: Лезвия острые! Пользуйтесь перчатками или оберните лезвия плотной тканью.

⚠ ETEEVAATUST! Terad on teravad. Kaitske oma käsi kandes kindaid ja/või mähkige terade ümber tugevi riie.

⚠ ATSARGIA! Pjaunamieji ašmenys yra aštrūs. Saugodami rankas užsimaukite pirštines ir / arba ašmenis apvyniokite storu audeklu.

⚠ UZMANĪBU: Asmeņi ir asi. Sargiet savas rokas ar cimdiem un/vai ietīniet asmeņus biezā drānā.

⚠ ВНИМАНИЕ: Ножовете са остри. Предпазете ръцете си с ръкавици и/или обвийте ножовете с плътна материя.

⚠ PRECAUȚIUNE: Lamele sunt foarte ascuțite. Protejați-vă mâinile cu mănuși și/sau înfășurați lama cu un țesut gros.

RU Ножи

Для достижения оптимальных результатов работы ножи косилки должны быть заточены. Замените изношенные или согнутые ножи. Для заточки можно использовать напильник или шлифовальный круг.

ПРИМЕЧАНИЕ: для поддержания баланса очень важно обеспечить одинаковую степень заточки обоим ножам.

EE Lõiketerad

Parimate tulemuste saavutamiseks peavad lõiketerad olema teravad. Teritamine on võimalik viili või lihvimiskettaga.

MÄRKUS: On väga tähtis, et mõlemad lõiketerad oleksid võrdselt teravad. Nii väldite tasakaalustamatust.

LT Peiliai

Kad gautųsi geriausi rezultatai, pjovimo agregato peiliai turi būti aštrūs. Užaštrinti peilius galima su dildę arba su šlifavimo disku.

PASTABA: Yra labai svarbu, kad abu peiliai būtų užaštrinti vienodai, kad išvengtų disbalanso.

LV Asmeņi

Lai gūtu labākus rezultātus, plaujot, asmeņiem jābūt asiem. Asināšanu var veikt ar vīli vai slīpēšanas ripu.

IEVĒROJĪET: Ir svarīgi, lai abi asmeņi būtu noasināti vienādi, lai novērstu nelīdzsvarotību.

BG Ножодържач

За най-добри резултати от косене ножо-държачите трябва да са винаги опти-мално шлифовани. Те се заточват с по-моща на пила или диск за шлайфане.

УКАЗАНИЕ: За да се избегне дебаланс двете страни на ножодържачите трябва да се заточват равномерно и да се проверят за дебаланс.

RO Lamele

Lamele trebuie să fie ascuțite pentru a asigura cele mai bune rezultate la . Ascuțirea lamelor se poate face cu o pilă sau pe disc de șlefuit.

NOTĂ: Este foarte important ca ascuțirea celor două lame să se facă uniform, pentru a se evita dezechilibrul.

RU Уход за ножами

ВАЖНО: Ножи косилки отличаются друг от друга и должны устанавливаться с правильной стороны. Рекомендуется устанавливать ножи по отдельности, по одному за раз, для того, чтобы обеспечить правильность сборки компонентов.

EE Terade hooldamine

TÄHTIS: Niiduki lõiketerad ei ole ühesugused, seetõttu tuleb jälgida, et need paigaldatakse õigele poole. Soovitatakse töötada korraga ainult ühe lõiketeraga. Nii on tagatud komponentide õige paigaldamine.

LT Peiliu priežiūra

SVARBU: Peiliai ant jūsu pjovimo agregato nėra vienodi ir turi būti įdedami į teisingas puses. Patariame atkreipti į tai, dirbant su vienu peiliu, kad užtikrinti teisingą komponentų surinkimą.

LV Asmeņu kopšana

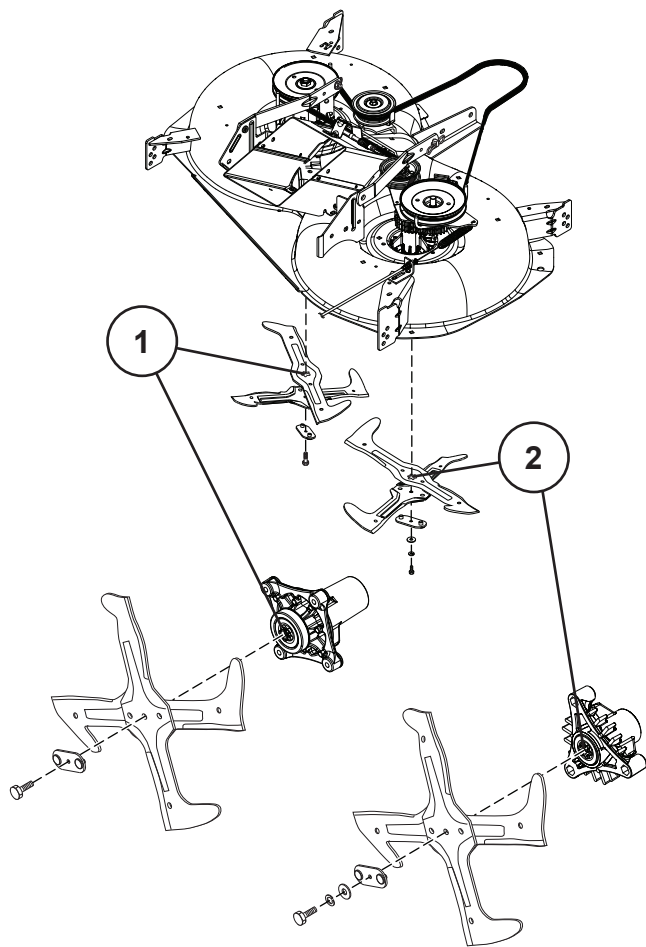
SVARĪGI: Jūsu plāvēja asmeņi nav vienādi un tie ir jāuzstāda uz pareizajām pusēm. Ir ieteicams strādāt no sākuma ar vienu asmeni un tad ar otru, lai nodrošinātu pareizu sastāvdaļu montāžu.

BG Поддръжка на ножовете

ВАЖНО: Двата ножодържача на вашия трактор не са идентични и затова трябва да бъдат монтирани на съответно правилната страна. Препоръчва се ножовете да се монтират един след друг, за да се осигури коректен монтаж на ножодържачите.

RO Îngrijirea lamelor

IMPORTANT: Cele două lame ale cositorii nu sunt identice și fiecare trebuie instalată pe partea corectă. Este recomandat să montați odată doar o lamă pentru a asigura o montare corectă a componentelor.



(RU) Демонтаж Ножей:

- Поднимите косилку в крайнее верхнее положение, чтобы получить доступ к ножам.
- Извлеките болт крепления ножа.
- Установите новый или заточенный нож так, чтобы режущая кромка была обращена вверх по направлению к деке, как показано на рисунке.

ВАЖНО: чтобы обеспечить правильность сборки, центральное отверстие на ноже должно совпадать со звездочкой на оправке.

ВАЖНО: Болт ножа прошел термообработку класса 8.

1. 5 Нож с отверстием в виде звездочки

Центральное отверстие ножа имеет форму (5-) пятиугольной звездочки. Болт крепления этого ножа имеет обычную правую резьбу, чтобы ослабить болт необходимо повернуть его против часовой стрелки (↺), для затяжки - по часовой стрелке (↻).

- Установите на место болт ножа и надежно затяните (62-75 Nm).

2. 6 Нож с отверстием в виде звездочки

Центральное отверстие ножа имеет форму (6-) шестиугольной звездочки. Болт крепления этого ножа имеет левую резьбу, чтобы ослабить болт необходимо повернуть его по часовой стрелке (↻), для затяжки - против часовой стрелке (↺).

- Установите на место шестигранный винт, стопорную шайбу и плоскую шайбу в порядке, указанном на рисунке.
- Надежно затяните болт. (37-47 Nm)

(EE) Lõiketerade Eemaldamine:

- Tõstke niiduk kõige kõrgemasse asendisse, et lõiketeradele oleks võimalik juurde pääseda.
- Eemaldage polt, mis tera kinni hoiab.
- Pange uus või teritatud lõiketera kohale, nii et selle tagumine serv (abilõiketera) oleks suunatud üles platvormi poole nagu joonisel kujutatud.

TÄHTIS: Et tagada õige paigaldus, peab lõiketera keskel olev auk olema kohakuti spindlil oleva tähega.

TÄHTIS: Spetsiaalne lõiketera polt on 8. astme kuumtöödeldud

1. 5 Viisnurga kujuline lõiketera

Selle lõiketera keskel on viisnurga kujuline auk. Kuuskantpolt, millega lõiketera on kinnitatud, on tavaliste parempoolsete keermetega, mida saab vastupäeva lahti ja päripäeva kinni keerata.

- Keerake polt korralikult kinni (62-75 Nm).

2. 6 Kuusnurga kujuline lõiketera

Selle lõiketera keskel on kuusnurga kujuline auk. Kuuskantpolt, millega lõiketera on kinnitatud, on vasakpoolsete keermetega, mida saab päripäeva lahti ja vastupäeva kinni keerata.

- Pange kuuskantpolt, lukustusseib ja lameseib tagasi täpselt samas järjekorras nagu joonisel kujutatud.
- Keerake polt korralikult kinni (37-47 Nm)

(LT) Peilių Nuėmimas

- Pakelkite pjovėją į aukščiausią poziciją kad geriau prieiti prie peilių.
- Nuimkite hex varžtą, kontraveržlę ir plokščia poveržlę kas sulaiko peilį.
- Įdėkite naują arba užaštrintą peilį su užpakaline briauna į viršų į korpusą kaip parodyta piešinyje.

SVARBU: Kad teisingai sumontuoti, peilio centrinė skylė turi sutapti su žvaigžde ant veleno dalies.

SVARBU: Peilio varžtas turi 8 kategorijos terminį apdorojimą.

1. 5 kampų žvaigždės formos peilis

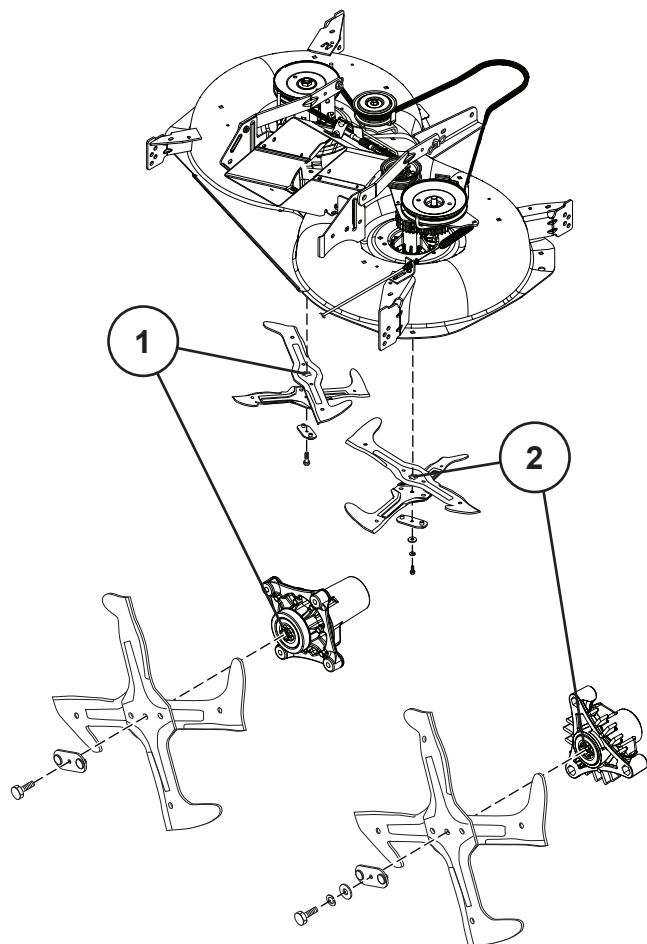
Šio peilio centras turi penkių (5) kampų žvaigždės formą. Varžtas, kas priveržia šį peilį, turi normalius dešininis sriegius, kas atsilaisvina pasukant (↺) prieš laikrodžio rodyklę ir prisiveržia pasukant (↻) pagal laikrodžio rodyklę.

- Kruopščiai priveržkite varžtą (62-75 Nm).

2. 6 kampų žvaigždės formos peilis

Šio peilio centras turi 6 kampų žvaigždės formą. Varžtas, kas priveržia šį peilį turi kairinius sriegius, kas atsilaisvina pasukant (↻) pagal laikrodžio rodyklę ir prisiveržia pasukant (↺) prieš laikrodžio rodyklę.

- Pridėkite atgal hex varžtą, kontraveržlę ir plokščia tarpikliį teisingoj tvarkoj kaip parodyta.
- Kruopščiai priveržkite varžtą (37-47 Nm)



(LV) Asmeņu Noņemšana:

- Paceliet plāvēju uz augstāko pozīciju, lai varētu piekļūt pie asmeņiem.
- Noņemiet asmens skrūvi, kas nostiprina asmeni.
- Uzlieciet jaunu vai uzasinātu asmeni ar aizmugurējo malu korpusa virzienā, kā tas ir parādīts.

SVARĪGI: Lai nodrošinātu pareizu montāžu, asmens centra caurumam ir jāatrodas vienā līmenī ar zvaigzni vai samontēto serdeni.

SVARĪGI: Speciālai asmens skrūvei jābūt 8. pakāpes karstuma apstrādei.

1. 5 zvaigžņu modeļa asmens

Šī asmens centram ir piecstaru (5) zvaigznes raksts. Skrūvei, kas notur šo asmeni, ir normāla labās puses vītne, kas atslābst, griežot to (↻) pretēji pulksteņa rādītāja virzienam un tiek piegriezta, griežot (↻) pulksteņa rādītāja virzienā.

- Uzmontējiet asmens skrūvi un kārtīgi piegrieziet (62-75 Nm).

2. 6 staru zvaigznes modeļa asmens

Šī asmens centram ir sešstaru zvaigznes forma. Skrūvei, kas notur šo asmeni, ir kreisās puses vītne, kas atslābst, pagriežot (↻) pulksteņa rādītāja virzienā un tiek piegriezta, griežot (↻) pret pulksteņa rādītāja virzienu.

- Uzmontējiet bulskrūvi ar sešstūra galvu, sprostpaplāksni un plakano paplāksni tādā kārtībā, kāda ir rādīta.
- Kārtīgi piegrieziet skrūvi. (37-47 Nm)

(BG) Смяна На Ножодържачите:

- Вдигнете устройството за косене в най-горна позиция, за да си осигурите достъп до ножодържачите.
- Развийте осигурителния винт, който фиксира ножа.
- Монтирайте новия, респективно заточения ножодържач, при което задния (помощен) режещ ръб трябва да сочи нагоре към платформата както е показано.

ВАЖНО: За да се осигури правилен монтаж центриращия отвор на ножодържача трябва да съвпада със захващането за ножовете.

ВАЖНО: Специалният осигурителен винт е 8. клас термично обработен.

1. 5 Отвор на ножодържача с петоъгълна форма

Отворът на ножодържача има петоъгълна форма. Шестостенният винт, който фиксира ножодържача е с дясна резба, която се развива в посока, обратна на часовниковата стрелка (↻). Респективно се стяга в посока по часовниковата стрелка (↻).

- След смяна поставете отново осигурителния винт и стегнете здраво (62-75 Nm).

2. 6 Отвор на ножодържача с шестоъгълна форма

Отворът на ножодържача има шестоъгълна форма. Шестостенният винт, който фиксира ножодържача е с лява резба, която се развива в посока, обратна на часовниковата стрелка. Респективно се стяга в посока по часовниковата стрелка.

- Сега монтирайте в описаната последователност шестостенния винт, осигурителната шайба, както и подложната шайба.
- Стегнете здраво винтовете. (37-47 Nm)

(RO) Demontarea Lamei:

- Ridicați cositoarea cât mai sus pentru a avea acces la lama.
- Desfaceți șurubul care fixează lama.
- Montați lama nouă sau cea ascuțită cu muchia tăietoare către platformă, precum se arată în figură.

IMPORTANT: Pentru a asigura o montare corespunzătoare orificiul din centrul lamei trebuie să se alinieze la punctul de fixare în formă de stea aflat pe ansamblul mandrinei.

IMPORTANT: Șurubul special al lamei este tratat termic.

1. 5 Lamă în formă de stea

Centrul acestei lame este în formă de stea cu cinci (5) laturi. Șurubul prin care se montează are filet normal pe dreapta și se desface în sens invers mersului acelor de ceasornic (↻) și se strânge în sensul mersului acelor de ceasornic (↻).

- Reasamblați șurubul lamei și strângeți tare (62-75 Nm).

2. 6 Lamă în formă de stea

Centrul acestei lame este în formă de stea cu șase laturi. Șurubul prin care se montează are filet pe dreapta și se desface în sensul mersului acelor de ceasornic (↻) și se strânge în sens invers mersului acelor de ceasornic (↻).

- Reasamblați șurubul hexagonal, șaiba de siguranță și șaiba plată în ordinea exactă arătată în figură.
- Strângeți tare șurubul. (37-47 Nm)

(RU) Проверка Тормозов

Если тормозной путь трактора при движении с максимальной скоростью на верхней передаче по горизонтальной сухой бетонированной или с иным твёрдым покрытием поверхности превышает 5 (пять) футов (1,52 м), тормозная система нуждается в обслуживании.

Можно также проверить тормоза следующим образом:

1. Установите трактор на горизонтальной сухой бетонированной или с иным твёрдым покрытием поверхности, выжмите до отказа педаль тормоза и приведите в действие стояночный тормоз.
2. Выключите трансмиссию, установив муфту свободного хода в положение "трансмиссия выключена". Вытяните ручку управления муфтой свободного хода и заведите ее в паз, чтобы она оставалась в положении выключения трансмиссии.

Задние колеса должны блокироваться и скользить когда вы попытаетесь сдвинуть тракторе вперед. Если задние колеса вращаются, значит тормоза требуют проведения обслуживания. Обратитесь в квалифицированный сервисный центр.

(EE) Pidurite Kontrollimine

Kui traktoril on horisontaalsel, kuival betoon- või sillutatud pinnal kõrgeima käigu suurima kiiruse juures peatumiseks vaja rohkem kui viit (5) jalga, tuleb rakendada pidurit.

Te saate pidurit kontrollida järgnevalt:

1. Parkide traktor horisontaalsele kuivale betoon või sillutatud pinnakattega pinnale, vajutage piduripedaal kogu ulatuses alla ja ühendage seisupidur.
2. Vabastage ülekanne viies vabakäigusiduri asendisse „ülekanne vabakäiguasendis“. Tõmmake vabakäigusiduri kang välja ja pange see avausse ning vabastage nii, et see jääks lahutatud asendisse.

Tagarattad peavad lukustuma ja libisema, kui te püüate traktorit käsitsi edasi lükata. Kui tagarattad pöörlevad, vajavad pidurid kontrollimist. Võtke ühendust kvalifitseeritud teeninduskeskusega.

(LT) Stabdžio Patikra

Jei traktoriaus stabdymo kelias ilgesnis nei penkios (5) pėdos, kai jis važiuoja didžiausiu greičiu ir aukščiausia pavara lygia, sausa betonine danga arba grindiniu, tai reiškia, kad reikia taisyti stabdį.

Stabdį galima patikrinti ir taip:

1. Traktorių pastatykite ant lygios, sausos betoninės dangos arba grindinio, iki galo nuspauskite stabdžio pedalą ir užtraukite stovėjimo stabdį.
2. Atjunkite transmisiją nustatę laisvosios eigos valdiklį į padėtį „transmisija atjungta“. Ištraukite laisvosios eigos valdiklį į lizdą ir atpalaiduokite, kad jos padėtis būtų „Atjungta“.

Galiniai ratai turi užsirakinti ir buksuoti, kai bandote rankomis pastumti traktorių á prieká. Jei galiniai ratai sukasi, tad reikia remontuoti stabdžius. Susisiekite su kvalifikuoto aptarnavimo centru.

(LV) Lai Pārbaudītu Bremzes

Ja traktora ar vislielāko ātrumu apstādināšanai vajadzīgas vairāk nekā piecas (5) pēdas uz līdzena, sausa betona vai bruģētas virsmas, bremzes ir jālabo.

Bremzes jūs varat pārbaudīt:

1. Apstādiniet traktoru uz līdzena, sausa betona vai bruģētas virsmas, piespiediet bremžu pedāli līdz galam un ieslēdziet stāvbremzi.
2. Izslēdziet transmisiju, iestatot tukšgaitas vadību stāvoklī „Transmisija izslēgta“. Atvienojiet tukšgaitas vadību, iestatiet to pārnēsumā un atļaidiet, lai tā paliek izslēgta stāvoklī.

Ja mēģināsit manuāli pagrūst traktoru uz priekšu, aizmugurčjiem riteņiem ir jāfiksējas un jābukš. Ja aizmugurčjie riteņi griežas, bremzēm vajadzīga apkope. Sazinieties ar kvalificētu apkopes centru.

(BG) За Проверка На Спирачката

Ако трактора изисква повече от 152 см, за да спре при висока скорост и голямо съпротивление, сух бетон или павирана повърхност, спирачката трябва да се сервисира.

Можете да проверите спирачката и по следните начини:

1. Когато трактора е паркиран на равно, сух бетон или павирана повърхност, отпуснете спирачния педал до долу и активирайте спирачката за паркиране.
2. Освободете трансмисията, като поставите инструмента за управление на свободен ход в положение „освободена трансмисия“. Издърпайте навътре и навън инструмента за управление на свободния ход и го освободете, така че да се задържи в освободено положение.

Задните колела трябва да блокират и да се плъзгат, когато се опитате да избутате трактора напред ръчно. Ако задните колела се въртят, тогава спирачката трябва да се провери. Свържете се с квалифициран сервисен център.

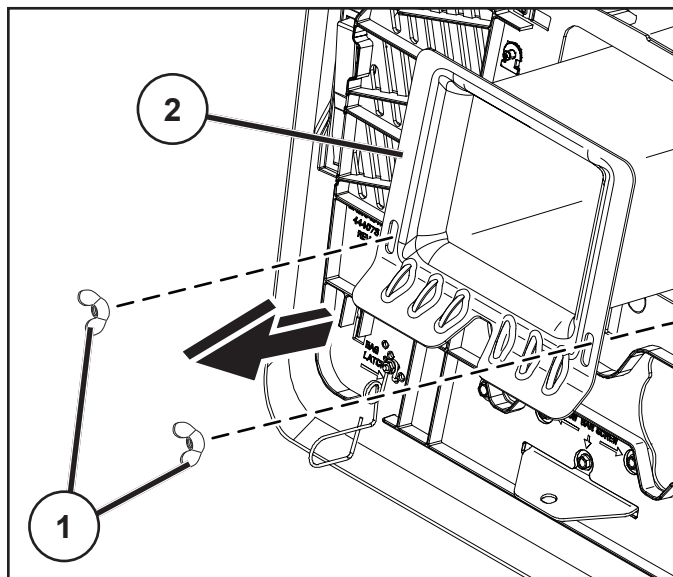
(RO) Pentru A Verifica Frânele

Dacă la viteză maximă și pe o suprafață pavată plană și uscată vehiculul se oprește după mai mult de un metru și jumătate (1,5), frânele trebuie reparate.

Mai puteți verifica frânele astfel:

1. Parcați vehiculul pe o suprafață pavată plană și uscată, apăsați pedala de frână până la podea și acționați frâna de mână.
2. Dezactivați transmisia punând comanda roții libere în poziția „transmisie dezactivată“. Trageți în afară comanda roții libere, astfel încât să intre în fantă, iar apoi eliberați-o, ca să ajungă în poziția „dezactivat“.

Roțile din spate trebuie să se blocheze și să patineze atunci când încercați să împingeți manual tractorul înainte. Dacă roțile din spate se rotesc, este necesar să efectuați operații de service la frână. Contactați un centru de service calificat.



(RU) Снятие центрального выпускного желоба

- Снимите блок травосборника.
- Снимите барашковые гайки (1).
- Выдвиньте центральный выпускной желоб (2) сзади трактора.
- Сборка осуществляется в обратном порядке демонтажа.

(EE) Keskmise šahti eemaldamine

- Eemaldage kogujasüsteem.
- Eemaldage tiibmutrid (1).
- Libistage keskmine šaht (2) traktori tagaosast välja.
- Paigaldamiseks kasutage vastupidist järjekorda.

(LT) Vidurinio latako nuėmimas

- Nuimkite surinkimo talpyklos mechanizmą.
- Atsukite veržles su sparneliais (1).
- Pastumkite vidurinį lataką (2) į traktoriaus galą.
- Surinkite atvirkštine nei išrinkimo tvarka.

(LV) Lai noņemtu centrālo izvades sistēmu

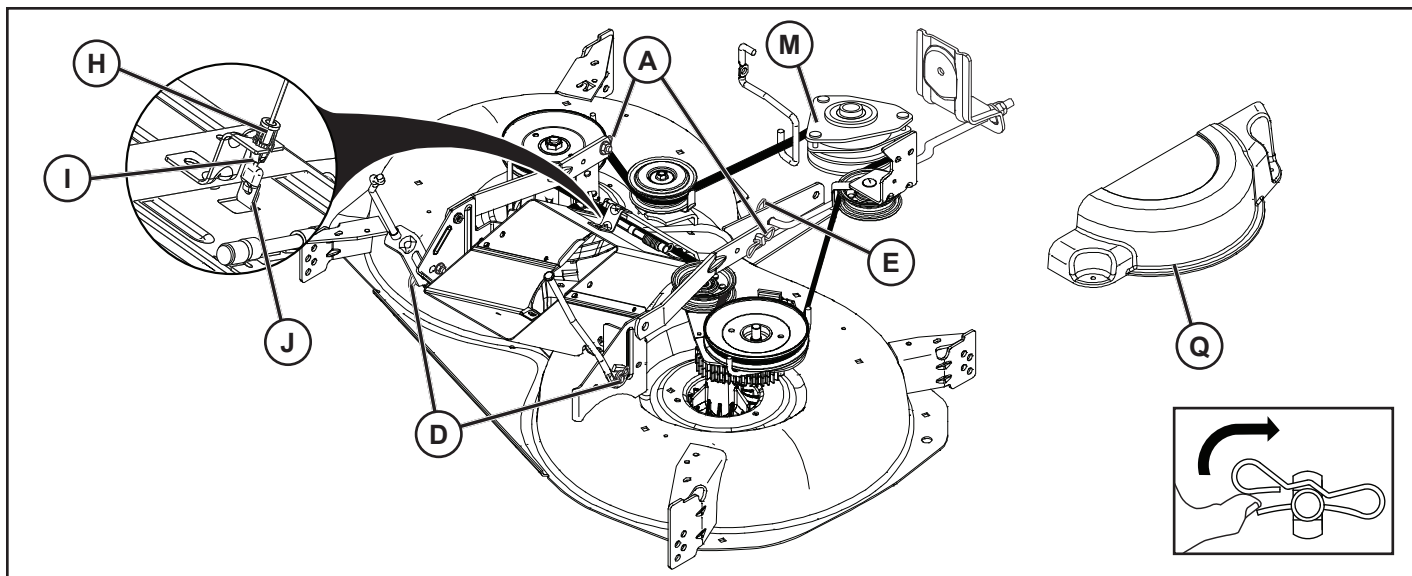
- Noņemiet maisa sistēmu.
- Noskrūvējiet spārnuzgriežņus (1).
- Izbīdīet centrālo izvades sistēmu (2) no zāles plaujmašīnas aizmugurējās daļas.
- Uzstādiet atpakaļ pretējā secībā.

(BG) За да свалите централния улей

- Свалете блока на сеносъбирача.
- Свалете крилчатите гайки (1).
- Плъзнете централния улей (2) извън задната част на трактора.
- Извършете сглобяването в ред, обратен на разглобяването.

(RO) Pentru a scoate tubul central de evacuare

- Scoateți ansamblul sacului.
- Scoateți piulițele-fluture (1).
- Faceți să alunece tubul de evacuare central (2) din spatele tractorului.
- Montați în ordine inversă față de demontare.



RU Как Снять Косилку

- Снимите центральный выпускной желоб, как описано выше.
- Установить сцепление приспособления в положение «ОТКЛЮЧЕНО» (“DISENGAGED”)
- Опустите рычаг подъема приспособления в самое низкое положение.
- Снимите кабель (H), разжав фиксаторы (I) и вынув конец кабеля из скобы (J).
- Снимите крышку вала (Q).
- Снимите ремень косилки со шкива сцепления (M).
- Снимите стопорную пружину (E) и удалите рычаг.
- Снимите стопорную пружину (A) и удалите рычаг.
- Снимите стопорную пружину (D) и удалите рычаг.

⚠ ОСТОРОЖНО: Рычаг подъема приспособления подпружинен. Крепко сожмите ручку на штоке и медленно отпустите.

- Сдвиньте косилку наружу с правой нижней стороны трактора.

EE Niiduki Eemaldamine

- Eemaldage keskmine šaht nagu eelnevalt kirjeldatud.
- Viige lisaseadme sidur „VABASTATUD“ asendisse.
- Langetage lisaseadme tõstmise hoob kõige madalamasse asendisse.
- Eemaldage kaabel (H) vajutades lahti kinnitused (I) eemaldades kaabli klambri lõpust (J).
- Eemaldage spindli kate (Q).
- Eemaldage niiduki rihtm siduri rihtarattalt (M).
- Eemaldage fiksaatori vedru (E) ja eemaldage hoob.
- Eemaldage fiksaatori vedru (A) ja eemaldage hoob.
- Eemaldage fiksaatori vedru (D) ja eemaldage hoob.

⚠ ETTEVAATUST: Lisaseadme tõstmise hoob on vedrukoormusega. Hoidke tugevalt vardast ja vabastage aeglaselt.

- Lükake niiduk traktori parema külje alt välja.

LT Kaip Pašalinti Šienapjovę

- Vidurinį lataką nuimkite vadovaudamiesi anksčiau pateiktai nurodymais.
- Pritvirtinimo sankabą nustatykite padėtyje „IŠJUNGTĄ“.
- Pritvirtinimo pakėlimo svirtį nuleiskite iki žemiausios padėties.
- Nuimkite kabelį (H) paspausdami fiksačius (I) ir nuimdami kabelio galą nuo gembės (J).
- Nuimkite rotorius gaubtą (Q).
- Šienapjovės dirbą nuimkite nuo sankabos skriemulio (M).
- Išmontuokite stabdiklio spyruoklę (E) ir nuimkite svirtį.
- Išmontuokite stabdiklio spyruoklę (A) ir nuimkite svirtį.
- Išmontuokite stabdiklio spyruoklę (D) ir nuimkite svirtį.

⚠ ĮSPĖJIMAS: Priedama kėlimo svirtis turi spyruoklę. Tvirtai suimkite strypą ir lėtai atleiskite.

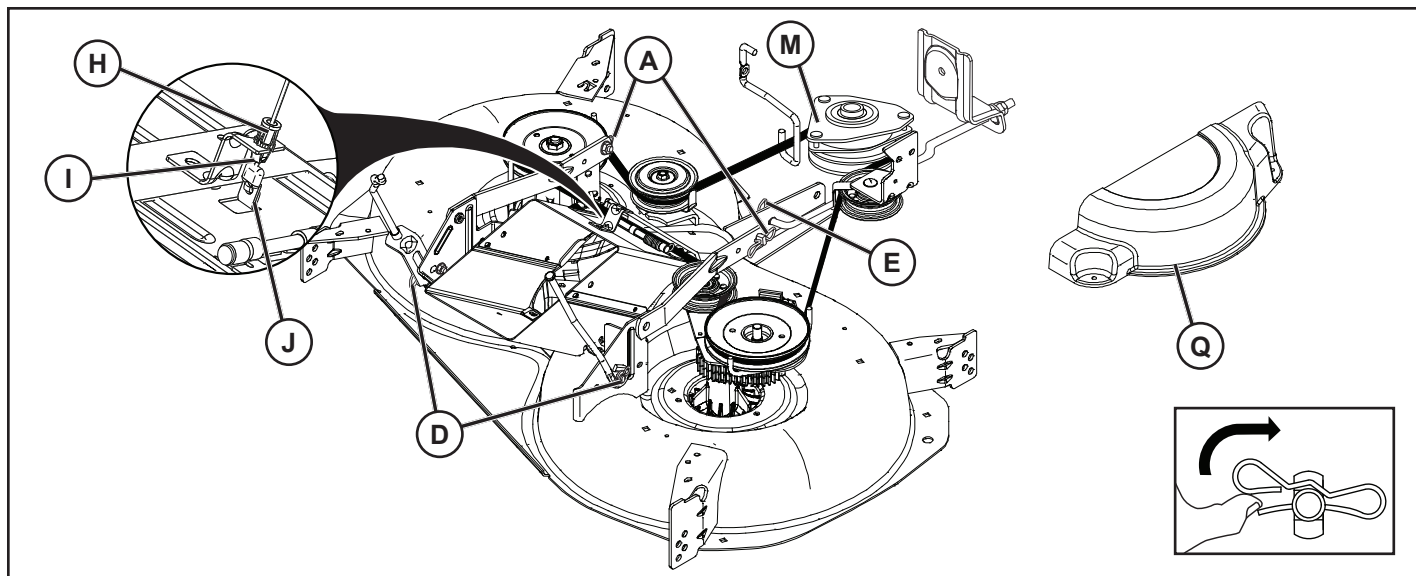
- Šienapjovę išstumkite iš po dešiniojo traktoriaus pusės.

LV Lai Noņemtu Pļāvēju

- Noņemiet centrālo izvades sistēmu, kā aprakstīts iepriekš.
- Novietojiet pierīces sajūgu stāvoklī “DISENGAGED” (atbrīvots).
- Nolaidiet pierīces pacelšanas sviru apakšējā stāvoklī.
- Noņemiet trosi (H), nospiežot tapas (I), un atvienojiet tās galu no kronšteina (J).
- Noņemiet aptveres pārsegu (Q).
- Noņemiet pļāvēja siksnu no sajūga bloka (M).
- Demontējiet aiztura atsperi (E) un noņemiet sviru.
- Demontējiet aiztura atsperi (A) un noņemiet sviru.
- Demontējiet aiztura atsperi (D) un noņemiet sviru.

⚠ UZMANĪBU: Pierīces pacelšanas sviru darbina atspere. Satveriet stieni stingri un atļaidiet lēnām.

- Bīdiet pļāvēju laukā no traktora labās puses apakšas.



BG Отстраняване На Косачката

- Свалете централния улей, както е описано по-горе.
- Поставете ръчката на приставката в положение на ИЗКЛЮЧЕНО.
- Спуснете повдигателния лост на приставката до най-ниското му положение.
- Свалете кабела (H), като натиснете издатините (I) и извадите края на кабела от скобата (J).
- Свалете капака на дорника (Q).
- Отстранете ремъка на косачката от закрепващия елемент (M)
- Разглобете фиксиращата пружина (E) и отстранете лоста.
- Разглобете фиксиращата пружина (A) и отстранете лоста.
- Разглобете фиксиращата пружина (D) и отстранете лоста.

⚠ ВНИМАНИЕ: Повдигателният лост на приставката е с пружина. Дръжте здраво лоста и отпускайте бавно.

- Извадете косачката из под дясната страна на трактора.

RO Îndepărtarea Cositoarei

- Scoateți tubul de evacuare central așa cum s-a arătat mai sus.
- Plasați cuplajul de fixare în poziția „DECUPLAT”.
- Coborâți pârghia de ridicare a dispozitivului de fixare în poziția cea mai de jos.
- Scoateți cablul (H) apăsând pe clapetele (I) și scoateți capătul cablului din manșonul (J).
- Scoateți capacul mandrinei (Q).
- Îndepărtați cureaua cositoarei din pulia de cuplare (M).
- Demontați arcul de fixare (E) și îndepărtați pârghia.
- Demontați arcul de fixare (A) și îndepărtați pârghia.
- Demontați arcul de fixare (D) și îndepărtați pârghia.

⚠ ATENȚIE! Pârghia de ridicare a dispozitivului de fixare este acționată de un arc. Apucați strâns tija și deblocați-o încet.

- Scoateți prin glisare cositoarea din partea dreaptă inferioară a tractorului.

RU Установка режущего блока

- Задвиньте режущий блок под машину. Отверстие для выброса должно находиться с правой стороны.
- Соберите в порядке, обратном демонтажу.

EE Lõikerogani paigaldamine

- Lükake lõikeorgan traktori alla. Väljaviskeava peaks olema paremal.
- Paigaldamine toimub vastupidises järjekorras kui koost lahti võtmise.

LT Pjovimo agregato pridėjimas

- Pastumkite pjovimo agregatą po įrangos. Išmetimo anga turi būti dešinėje pusėje.
- Pridėkite atvirkščią tvarką negu demontavote.

LV Griešanas ierīces montāža

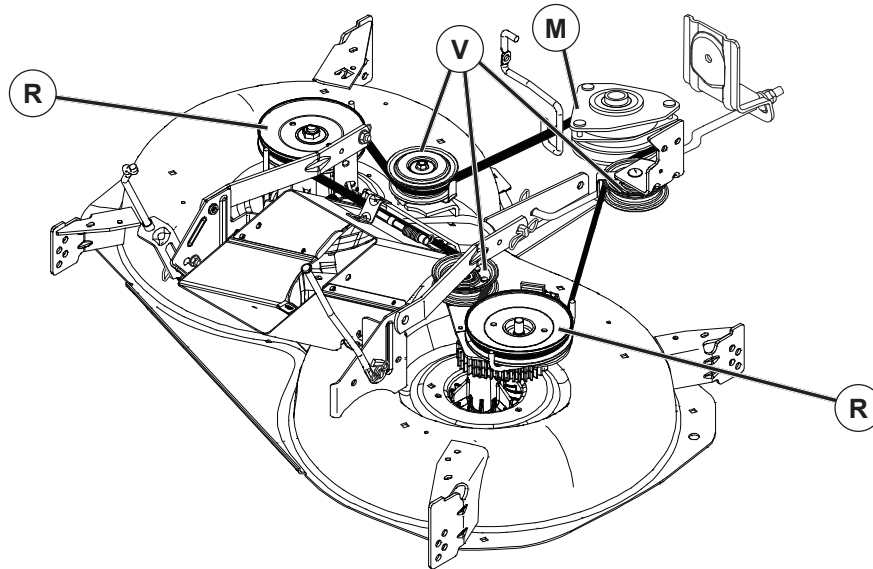
- Pastumiet griešanas iekārtu zem mašīnas.
- Montējiet pretējā secībā tai, kādā jūs to izjaucāt.

BG Монтаж на косачното устройство

- Пъхнете косачното устройство под трактора. Отворът за изхвърляне трябва да е отдясно.
- Монтажът се извършва в обратна последователност.

RO Montarea subansamblului de cosit

- Împingeți subansamblul de sub mașină. Orificiul ejectorului trebuie să fie în dreapta.
- Montarea se face în ordinea inversă demontării.



(RU) Замена приводного ремня косилки СНЯТИЕ ПРИВОДНОГО РЕМНЯ КОСИЛКИ

1. Установите трактор на горизонтальной поверхности. Затяните стояночный тормоз.
2. Опустите рычаг управления навесным устройством в крайнее нижнее положение.
3. Удалите грязь и траву, намотавшуюся на оси.
4. Снимите ремень со шкива сцепления (M), шкива вала (R) и всех направляющих роликов (V).

УСТАНОВКА ПРИВОДНОГО РЕМНЯ КОСИЛКИ

1. Наденьте ремень на шкивы обеих осей (R) и на холостые шкивы (V) как показано.
2. Наденьте ремень на шкив сцепления (M).

ЭТО ВАЖНО: Убедитесь в правильном положении ремня в канавках шкива.

3. Поднимите рычаг управления навесным устройством в крайнее верхнее положение.

(EE) Niiduki ülekanderihma asendamise NIIDUKI ÜLEKANDERIHMA EEMALDAMINE

1. Parkige traktor horisontaalsele pinnale. Rakendage seisupidur.
2. Laske lisaseadme tõstehoob selle madalaimasse asendisse.
3. Eemaldage kogu mustus ja rohuäägid, mis võivad olla kogunenud spindlite ümber ja kogu ülemise kätte pinnale.
4. Eemaldage rihm siduri rattalt (M), spindel rattalt (R) ja kõigilt pingutusrataselt (V).

NIIDUKI ÜLEKANDERIHMA PAIGALDAMINE

1. Paigaldage rihm vastavalt joonisel näidatule mõlema spindliploki (R) ja pingutusrullide (V) ümber.
2. Paigaldage rihm siduriplokile (M).

OLULINE! Kontrollige, et rihm jookseks niiduki rihmaratasoontes kogu ulatuses õigesti.

3. Tõstke lisaseadme tõstehoob kõrgeimasse asendisse.

(LT) Žoliapjovės pavaros diržo keitimas ŽOLIAPJOVĖS PAVAROS DIRŽO KEITIMAS

1. Traktorių pastatykite ant lygaus paviršiaus. Užtraukite stovėjimo stabdį.
2. Priedo keliamąją svirtį nuleiskite į žemiausią padėtį.
3. Pašalinkite purvą ir žolės likučius, susikaupusius aplink įtvarus bei visą viršutinį pjaunamojo įtaiso paviršių.
4. Nuimkite diržą nuo sankabos skriemulio (M), spaudiklio skriemulio (R) ir visų tuščiaiegių skriemulių (V).

Žoliapjovės pavaros diržo keitimas

1. Diržą užmaukite ant abiejų įtvarų skriemulių (R) ir kreipiamųjų velenėlių skriemulių (V), kaip parodyta paveikslėlyje.
2. Diržą užmaukite ant sankabos skriemulio (M).

SVARBI PASTABA: patikrinkite, ar diržas tinkamai įspraustas į visas žoliapjovės skriemulio išėmas.

3. Priedo keliamąją svirtį pakelkite į aukščiausią padėtį.

(LV) Lai noņemtu zāles plāvēja dzensiksnu ZĀLES PLĀVĒJA DZENSIKSNAS NOŅEMŠANA

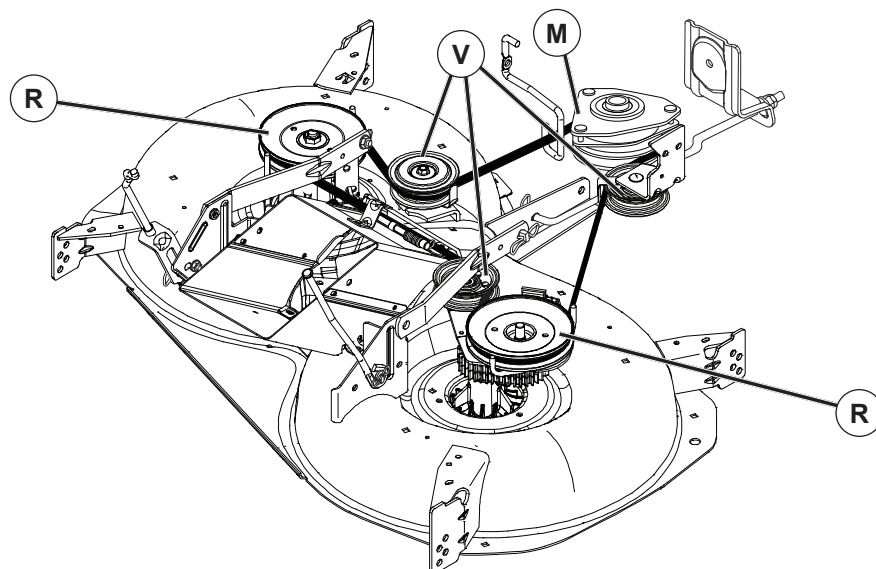
1. Apstādiniet traktoru uz līdzenas virsmas. Ieslēdziet stāvbremzi.
2. Zemāko palīgierīces pacēlāju novietojiet zemākajā pozīcijā.
3. Noņemiet jebkurus netīrumus vai zāles atgriezumus, kas varētu uzkrāties ap tapņiem un ap visu augšējo virsmu.
4. Noņemiet siksnu no sajūga skriemeļa (M), vārpstas skriemeļa (R) un brīvskriemeļiem (V).

ZĀLES PLĀVĒJA DZENSIKSNAS MONTĒŠANA

1. Uzstādiet siksnu apkārt abiem tapņiem (R) un apkārt spriegošanas rullīša trīšiem (V), kā tas norādīts.
2. Uzstādiet siksnu uz sajūga trīšiem (M).

SVARĪGI: Pārbaudiet, vai siksnā pareizi rotē pa visām zāles plāvēja trīšu grupēm.

3. Palīgierīces pacēlāju novietojiet augstākajā pozīcijā.



BG **За да смените задвижващия ремък на косачката**
СВАЛЯНЕ НА ЗАДВИЖВАЩИЯ РЕМЪК НА КОСАЧКАТА

1. Паркирайте трактора на равна повърхност. Задействайте спирачката за паркиране.
2. Свалете прикачващия повдигащ лост на най-ниската му позиция.
3. Изчистете всякакви мръсни или мазни наслагвания, които може да са се натрупали около шпинделите и по цялата горна повърхност.
4. Извадете ремъка от притискателната шайба на съединителя (M), шайбата на плъзгача (R) и всички шайби за празен ход (V).

ИНСТАЛИРАНЕ НА ЗАДВИЖВАЩИЯ РЕМЪК НА КОСАЧКАТА

1. Сложете ремъка около шпинделните трансмисионни колела (R) и всички водещи трансмисионни колела (V), както е показано.
2. Сложете ремъка на съединително трансмисионно колело (M).

ВАЖНО: Проверете ремъка за правилно въртене във всички улеи на трансмисионните колела на косачката.

3. Вдигнете повдигащия лост за прикрепване до най-високата позиция.

RO **Пентру а ънlocуи cureауа де трансисие а дис-
 позитивулуй де тунс иарб**
**DEMONTAREA CURELEI DE TRANSMISIE A DIS-
 POZITIVULUI**

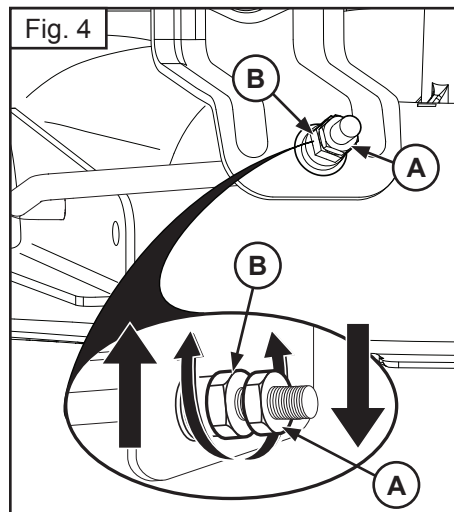
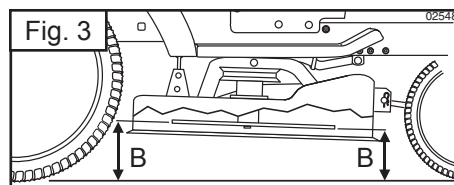
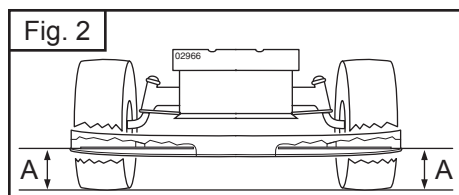
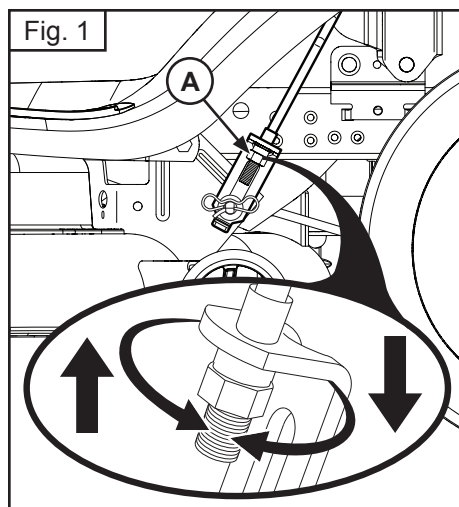
1. Parcați vehiculul pe teren drept. Activați frâna de mână.
2. Coborâți pârghia ridicătoare adiacentă în poziția cea mai joasă.
3. Curățați orice urme de murdărie sau resturi de iarbă care s-au acumulat în jurul dornurilor și pe întreaga suprafață a platformei superioare.
4. Scoateți cureауа де пе роата де трансисие а куплажулуй (M), де пе роата де трансисие а мандринеи (R) și де пе тоате роțile dințate intermediare (V).

MONTAREA CURELEI DE TRANSMISIE A DISPOZITIVULUI

1. Treceți cureауа ън jurul ambelor roți de transmisie ale dornurilor (R) și al roților de cureа liberă conform indicațiilor.
2. Montați cureауа пе tamburul ambreiaжului (M).

IMPORTANT: Verificați cureауа și asigurați-vă că este introdusă corect în șanțurile fiecărei roți de transmisie ale dispozitivului.

3. Ridicați pârghia ridicătoare adiacentă în poziția cea mai elevată.



RU Установка косилки по уровню.

Убедитесь, что давление в шинах соответствует указанному на них. Если давление в шинах выше или ниже нормы, это может испортить внешний вид вашей лужайки и привести вас к убеждению, что косилка не отрегулирована надлежащим образом.

визуальная регулировка уровня

1. Если давление в шинах соответствует норме, а ваша лужайка выглядит неравномерно подстриженной, определите, какая сторона косилки срезает траву ниже.
2. С помощью гаечного ключа 3/4" или разводного ключа поверните регулировочную гайку (A) тяги влево – чтобы опустить косилку, или вправо – чтобы поднять.

ПРИМЕЧАНИЕ: Один полный оборот регулировочной гайки изменяет высоту установки косилки приблизительно на 3/16".

3. Проверьте регулировку путём пробного скашивания травы и визуальной оценки внешнего вида лужайки. Если необходимо, повторите регулировку до достижения желаемого результата.

ТОЧНАЯ РЕГУЛИРОВКА УРОВНЯ

1. Установите трактор с нормальным давлением в шинах на горизонтальной поверхности.

▲ ПРЕДУПРЕЖДЕНИЕ: Лезвия острые! Пользуйтесь перчатками или оберните лезвия плотной тканью.

2. Поднимите косилку в крайнее верхнее положение.
3. Разверните лезвия в стороны с обеих сторон косилки и измерьте расстояние (A) между нижней кромкой лезвия и поверхностью земли. С обеих сторон расстояние должно быть одинаковым (Рис. 2).
4. Если требуется регулировка, смотри пункты 2 инструкции по Визуальной регулировки уровня (см. выше).
5. Ещё раз измерьте расстояние до земли, в случае необходимости откорректируйте регулировку, добиваясь, чтобы с обеих сторон расстояние было одинаковым.

РЕГУЛИРОВКА НАКЛОНА ВПЕРЕД-НАЗАД ЭТО

ВАЖНО: Регулировка должна быть точной.

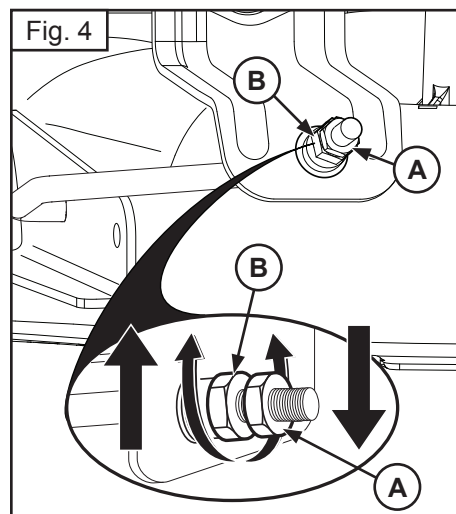
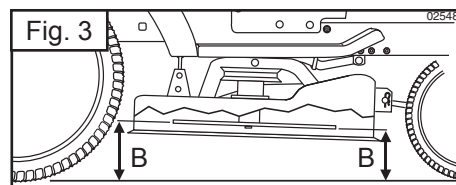
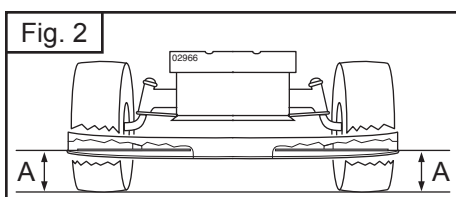
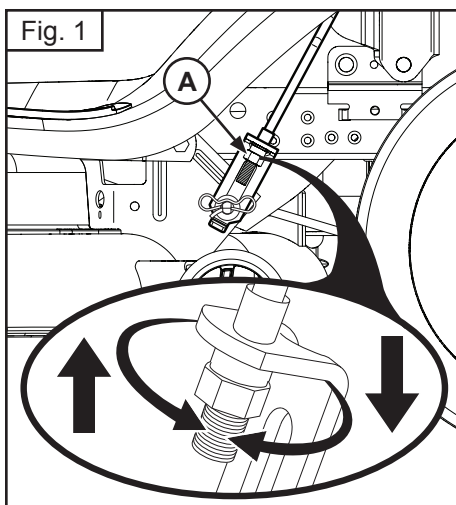
Для достижения наилучших результатов лезвия косилки должны быть отрегулированы так, чтобы передний конец был ниже заднего на величину от 1/8" до 1/2", у косилки, поднятой в крайнее верхнее положение.

▲ ПРЕДУПРЕЖДЕНИЕ: Лезвия острые! Пользуйтесь перчатками или оберните лезвия плотной тканью.

- Поднимите косилку в крайнее верхнее положение.
- Установите каждое лезвие так, чтобы его конец был направлен строго вперёд. Измерьте расстояние (B) до земли между передним и задним концами лезвия (Рис. 3).
- Если передний конец лезвия не находится ниже заднего на величину от 1/8" до 1/2", подойдите к передней части трактора.
- С помощью гаечного ключа 11/16" или разводного ключа отвинтите на несколько оборотов контргайку A, чтобы освободить регулировочную гайку B.
- С помощью гаечного ключа 3/4" или разводного ключа поверните регулировочную гайку (B) передней тяги по часовой стрелке (затянуть) – чтобы поднять переднюю часть косилки, или против часовой стрелки (ослабить) – чтобы опустить переднюю часть косилки. (Рис. 4).

ПРИМЕЧАНИЕ: Один полный оборот регулировочной гайки изменяет высоту установки косилки приблизительно на 1/8".

- Ещё раз проверьте измерения, в случае необходимости откорректируйте регулировку, добиваясь, чтобы передний конец лезвия был ниже заднего на величину от 1/8" до 1/2".
- Удерживая ключом регулировочную гайку в нужном положении, плотно затяните контргайку.



EE Risotaalseks seadmine

Veenduge, et rehvid on täis puhutud rehvidel näidatud rõhuühikuni. Kui rehvid on ala- või ülepuhutud võib see mõjutada teie muruniiduki väljanägemist ja viia teid arvamusele, et niiduk on valesti reguleeritud.

Visuaalne külgede reguleerimine

1. Kui rehvid on õigesti täis puhutud ja teie muruniiduk lõikab muru ebatasaselt tehke kindlaks, milline niiduki külg lõikab madalamalt.
2. Kasutades 3/4-tollist või reguleeritavat mutrivõtit pöörake tõstehoova reguleerimisnutrit (A) niiduki madalamale laskmiseks vasakule või niiduki tõstmiseks paremale (Fig. 1).

TÄHELEPANU: Reguleerimisnutri iga täispöörde muudab niiduki kõrgust umbes 3/16 tolli ulatuses.

3. Kontrollige reguleerimistulemust niitmata muru niites ja niiduki väljanägemist visuaalselt hinnates. Vajadusel reguleerige uuesti kuni rahuldava tulemuse saavutamiseni.

Täpne külgede reguleerimine

1. Parkige õigesti täispuhutud rehvidega traktor horisontaalsele pinnale või sissesõiduteele.

⚠ ETEEVAATUST! Terad on teravad. Kaitske oma käsi kandes kindaid ja/või mähkige terade ümber tugev riie.

2. Tõstke niiduk selle kõrgeimasse asendisse.
3. Paigutage niiduki mõlemal küljel tera külje peale ja mõõtke vahemaa (A) tera alumisest servast maapinnani. Vahemaa peab mõlemal küljel olema ühesugune (Fig. 2).
4. Kui on vajalik reguleerimine, järgige osas "Visuaalne reguleerimine" toodud juhiste astmeid 2.
5. Mõõtke vahemaa uuesti ja reguleerige vajadusel uuesti, kuni mõlemad küljed on samad mõõtmistulemused.

Esi- ja tagakülje reguleerimine

OLULINE! Kate peab mõlemal küljel olema ühesugusel kõrgusel.

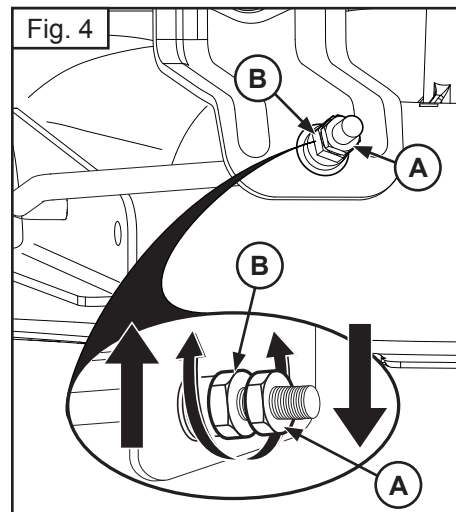
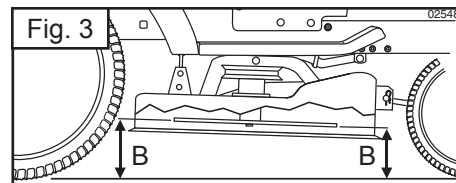
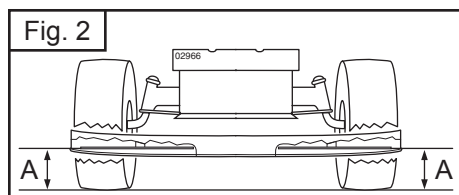
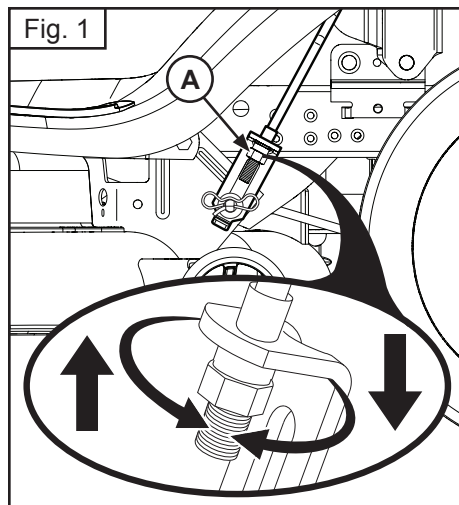
Parimate lõikamistulemuste saamiseks peavad niiduki terad olema reguleeritud nii, et esiots on 1/8–1/2 tolli madalamal kui tagumine otsak, kui niiduk on kõrgeimas asendis.

⚠ ETEEVAATUST! Terad on teravad. Kaitske oma käsi kandes kindaid ja/või mähkige terade ümber tugev riie.

- Tõstke niiduk kõrgeimasse asendisse.
- Paigaldage kõik terad nii, et otsak on suunatud otse ette. Mõõtke vahemaa (B) maapinnani tera eesmise ja tagumise otsaku juures (Fig. 3).
- Kui tera eesmine otsak pole alumisest otsakust 1/8–1/2 tolli ulatuses madalamal, minge traktori esiotsa juurde.
- Kasutage 11/16-tollist või reguleeritavat mutrivõtit, keerake abikinnitusnutrit A mitme pöörde võrra lahti, et vabastada reguleerimisnutrit B.
- Kasutades 3/4-tollist või reguleeritavat mutrivõtit, pöörake eesmise varda reguleerimisnutrit (B) päripäeva (kinni), et niiduki esiosa tõsta, või vastupäeva (lahti), et niiduki esiosa madalamale lasta (Fig. 4).

TÄHELEPANU: Reguleerimisnutri iga täispöörde muudab niiduki kõrgust umbes 1/8" tolli ulatuses.

- Teostage uus mõõtmine ja vajadusel reguleerige kuni tera eesmine otsak on tagumisest otsakust 1/8–1/2 tolli võrra madalamal.
- Hoidke reguleerimisnutrit mutrivõtme abil paigal ja keerake abikinnitusmutter kindlalt vastu reguleerimisnutrit.



LT Žoliapjovės išlyginimas

Patikrinkite, ar padangos tinkamai pripūstos ir oro slėgis jose atitinka ant padangų nurodytą vertę (išreikštą PSI vienetais). Jei padangos pripūstos per daug arba per mažai, veja gali būti nupjauta nelygiai ir jūs pagalvosite, kad žoliapjovė sureguliuota netinkamai.

Žoliapjovės šoninių padėčių reguliavimas iš akies

1. Jei visos padangos pripūstos tinkamai, o veja vis viena atrodo nupjauta nelygiai, pažiūrėkite, kuri žoliapjovės pusė pjauna žemiau.
2. 3/4 colio arba reguliuojamuoju veržliarakčiu keliamosios jungties reguliuojamąją veržlę (A) pasukite kairėn, jei žoliapjovę norite nuleisti, arba dešinėn, jei norite ją pakelti (Fig. 1).

PASTABA: reguliuojamąją veržlę pasukus per visą apsuką, žoliapjovės aukštis pakinta apytiksliai 3/16 colio.

3. Patikrinkite sureguliovimą – nupjaukite nedidelį plotą nepjautos žolės ir iš akies patikrinkite, kaip atrodo nupjauta veja. Jei reikia, reguliuokite keletą kartų, kol jus tenkins rezultatai.

Tikslusis žoliapjovės šoninių padėčių reguliavimas

1. Tinkamai pripūtę visas padangas, traktorių pastatykite ant lygaus paviršiaus arba kelio.

▲ATSARGIAI! Pjaunamieji ašmenys yra aštrūs. Saugodami rankas užsimaukite pirštines ir / arba ašmenis apvyniokite storu audeklu.

2. Žoliapjovę pakelkite į aukščiausią padėtį.
3. Abiejose žoliapjovės pusėse pjaunamuosius ašmenis patraukite į šoną ir išmatuokite atstumą (A) tarp apatinio ašmenų krašto ir žemės paviršiaus. Šis atstumas abiejose pusėse turi būti vienodas (Fig. 2).
4. Jei reikia reguliuoti, žr. ankstesnėje pastraipoje "Reguliavimas iš akies" aprašytus 2 veiksmus.

5. Dar kartą išmatuokite atstumą, jei reikia, vėl sureguliuokite, kad jis būtų vienodas abiejose pusėse.

Priekio ir užpakalio reguliavimas

SVARBU: Pjaunamasis įtaisas turi būti vienodame aukštyje iš abiejų pusių.

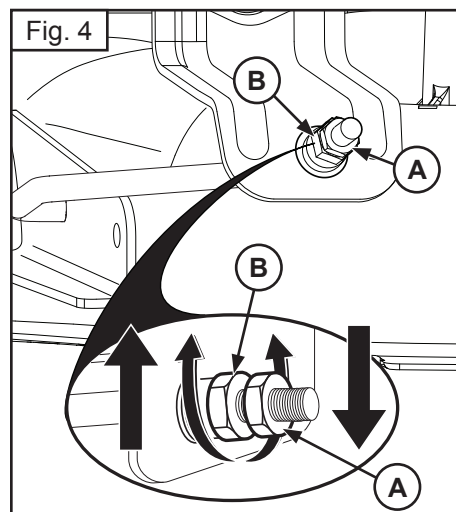
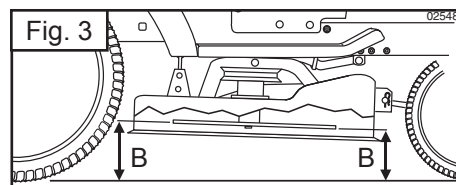
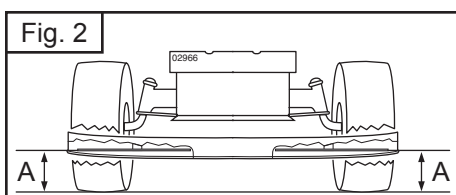
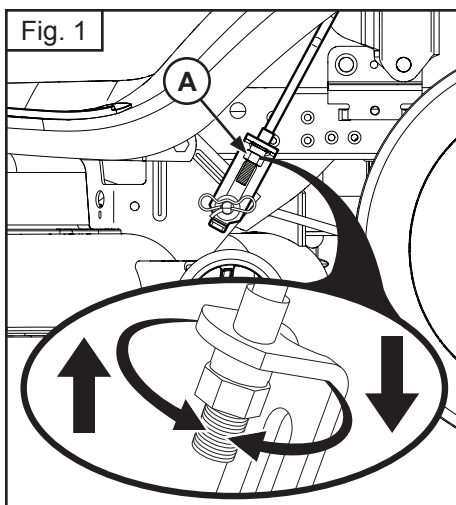
Kad žoliapjovė pjautų kuo tolydžiau, jos pjaunamuosius ašmenis būtina sureguliuoti taip, kad priekis būtų 1/8–1/2 colio žemiau nei užpakalis, kai žoliapjovė yra aukščiausioje padėtyje.

▲ATSARGIAI! Pjaunamieji ašmenys yra aštrūs. Saugodami rankas užsimaukite pirštines ir / arba ašmenis apvyniokite storu audeklu.

- Žoliapjovę pakelkite į aukščiausią padėtį.
- Uždėkite pjaunamuosius ašmenis, kad smaigalys būtų nukreiptas tiesiai į priekį. Išmatuokite atstumą (B) iki žemės paviršiaus ties priekiniu ir užpakaliniu pjaunamųjų ašmenų smaigaliu (Fig. 3).
- Jei priekinis pjaunamųjų ašmenų smaigalys nėra per 1/8–1/2 colio žemiau už užpakalinį smaigalį, pereikite prie traktoriaus priekio.
- 11/16 colio arba reguliuojamuoju veržliarakčiu per keletą apsučių atsukite fiksuojamąją veržlę A, kad atsilaisvintų reguliuojamoji veržlė B.
- 3/4 colio arba reguliuojamuoju veržliarakčiu priekinės jungties reguliuojamąją veržlę (B) sukite pagal laikrodžio rodyklę (užveržkite), kad žoliapjovės priekis pakiltų, arba prieš laikrodžio rodyklę (atsukite), kad žoliapjovės priekis nusileistų (Fig. 4).

PASTABA: reguliuojamąją veržlę pasukus per visą apsuką, žoliapjovės aukštis pakinta apytiksliai 1/8 colio.

- Dar kartą išmatuokite, jeigu reikia – vėl atlikite reguliavimo veiksmus, kol priekinis pjaunamųjų ašmenų smaigalys bus per 1/8–1/2 colio žemiau už užpakalinį smaigalį.
- Pritaikydami reguliuojamąją veržlę veržliarakčiu, fiksuojamąją veržlę tvirtai užveržkite ant reguliuojamosios veržlės.



LV Lai nolīmeņotu zāles plāvēju

Pārliecinieties, vai riepas ir atbilstošs psi spiediens, kāds tas norādīts uz riepas. Ja riepas ir pārpumpētas vai nepiepumpētas, tas var ietekmēt jūsu zāliena izskatu un likt jums domāt, ka zāles plāvējs ir nepareizi noregulēts.

Vizuāla sānu noregulēšana

1. Ja visas riepas ir pareizi piepumpētas, bet jums izskatās, ka zāliens ir nevienmērīgi nopļauts, pārbaudiet, kura zāles plāvēja puse pļauj zemāk.
2. Ar 3/4" vai ar regulējamu uzgriežņu atslēgu pagrieziet paceltā šarnīra regulēšanas sviru (A) uz kreiso pusi, lai pazeminātu zāles plāvēju, vai uz labo pusi, lai paaugstinātu zāles plāvēju (Fig. 1).

IEVĀROJIET: Katrs pilns regulēšanas sviras apgriezieni mainīs zāles plāvēja augstumu par apmēram 3/16".

3. Pārbaudiet savu uzstādījumu pārņemot nenogrieztu zāli un vizuāli pārbaudot tās izskatu. Regulējiet to līdz esat apmierināts ar rezultātu.

Precīza sānu regulēšana

1. Kad visas riepas ir atbilstoši piepumpētas, apstādiniet traktoru uz līdzenas virsmas vai piebraucamā ceļa.

UZMANĪBU: Asmeņi ir asi. Sargiet savas rokas ar cimdiem un/vai ietiniet asmeņus biežā drānā.

2. Paceliet zāles plāvēju tā augstākajā pozīcijā.
3. Abās zāles plāvēja pusēs pievienojiet asmeni un nomēriet attālumu (A) no asmeņa apakšējās malas līdz zemei. Attālumam abās pusēs jābūt vienādam. (Fig. 2).
4. Ja nepieciešams veikt labojumus, skatieties 2. soli augstāk minētajos uzskates norādījumos attiecībā uz regulēšanu.
5. Pārbaudiet mērījumus un, ja nepieciešams, regulējiet, līdz abas puses ir vienādas.

Regulēšana no Priekšas līdz aizmugurei

SVARĪGI: Virsmai abās pusēs jābūt vienā līmenī.

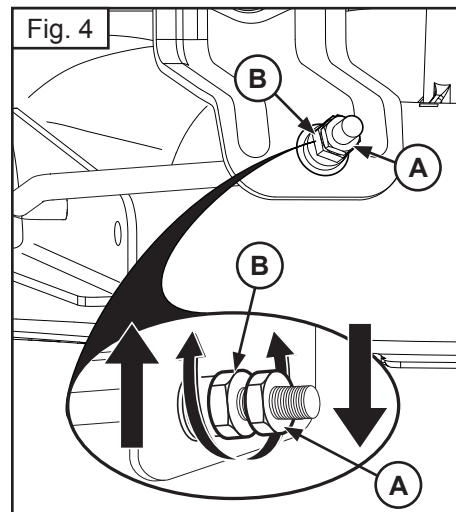
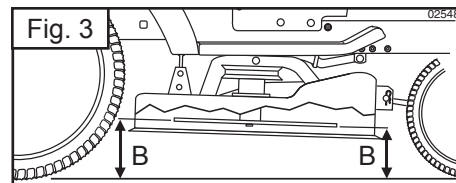
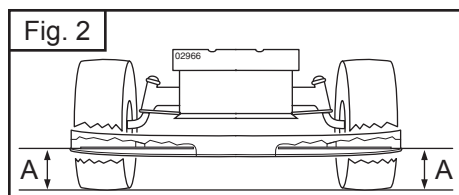
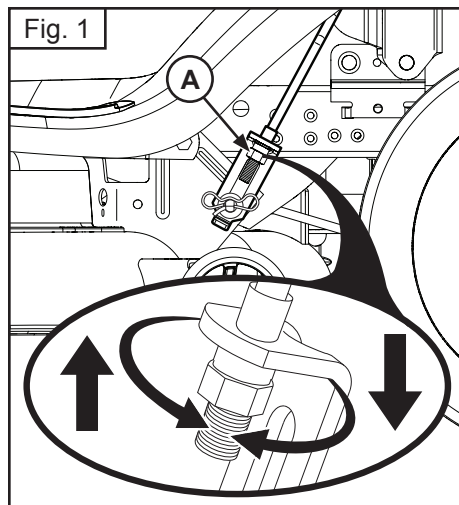
Lai iegūtu vislabākos pļaušanas rezultātus, zāles plāvēja asmeņi jāneregulē tā, lai priekšgals gals atrodas 1/8" līdz 1/2" zemāk par aizmugurējo zāles plāvējam atrodoties augstākajā pozīcijā.

UZMANĪBU: Asmeņi ir asi. Sargiet savas rokas ar cimdiem un/vai ietiniet asmeņus biežā drānā.

- Paceliet zāles plāvēju tā augstākajā pozīcijā.
- Novietojiet visus asmeņus tā, lai to gali būtu pavērsti uz priekšu. Izmēriet attālumu (B) līdz zemei gan no asmens priekšgala, gan aizmugures (Fig. 3).
- Ja asmens priekšgals nav 1/8" līdz 1/2" zemāks par aizmuguri, ejiet uz traktora priekšpusi.
- Ar 11/16" vai regulējamu uzgriežņu atslēgu palaidiet vaļīgāk uzgriezni to vairākas reizes pagriežot līdz tas ir vienāda ar uzgriezni B.
- Ar 3/4" vai regulējamu uzgriežņu atslēgu pagrieziet priekšējā šarnīra regulēšanas uzgriezni (B) pulksteņa rādītāja virzienā (ciešāk), lai paceltu zāles plāvēja priekšgala, vai pretī pulksteņa rādītāja virzienam (vaļīgāk), lai pazeminātu zāles plāvēja priekšpusi (Fig. 4).

IEVĀROJIET: Katrs regulējamā uzgriežņa pilns apgriezieni mainīs zāles plāvēja augstumu par apmēram 1/8".

- Pārbaudiet mērījumus, ja nepieciešams, regulējiet līdz asmeņu priekšgals ir 1/8" līdz 1/2" zemāks par aizmuguri.
- Ar uzgriežņu atslēgu turiet regulējamo uzgriezni vēlāmajā pozīcijā un cieši nostipriniet pretuzgriezni pret regulēšanas uzgriezni.



Ⓢ За да изравните косачката

Уверете се, че гумите са правилно напompани до показания на гумите PSI. Ако гумите са повече или по-малко напompани това може да се отрази на вида на тревните Ви площи, което може да ви накара да си мислите, че косачката не е правилно регулирана.

Зрително регулиране от край до край

1. Ако гумите са правилно напompани и ако тревната Ви площ е неравно подрязана, уверете се коя от страните на косачката реже по-ниско.
2. С 3/4" или регулиращ ключ, извъртете регулиращата гайка на повдигащата връзка (A) наляво, за да снижите косачката или надясно, за да я повдигнете.

ЗАБЕЛЕЖКА: Всяко пълно завъртане на регулиращата гайка ще промени височината на косачката с 3/16".

3. Тествайте Вашето регулиране, като окосите малко трева и проверите вида зрително. Регулирайте отново, ако е необходимо, докато не сте доволни от резултатите.

Прецизно регулиране от край до край

1. След като гумите са правилно напompани, паркирайте трактора на равно място или път.

▲ ВНИМАНИЕ: Ножовете са остри. Предпазете ръцете си с ръкавици и/или обвийте ножовете с плътна материя.

2. Вдигнете косачката до най-високата ѝ позиция.
3. От двете страни на косачката нагласете ножа от страни и измерете разстоянието (A) от долния ръб на ножа до земята. Разстоянието от двете страни трябва да е еднакво (Fig. 2).
4. Ако е необходимо регулиране, вижте стъпки 2 в Инструкции за зрително регулиране по-горе.
5. Проверете отново измерванията, регулирайте при необходимост до изравняване на двете страни.

Регулиране от пред назад

ВАЖНО: Горната част трябва да се изравни от страна до страна.

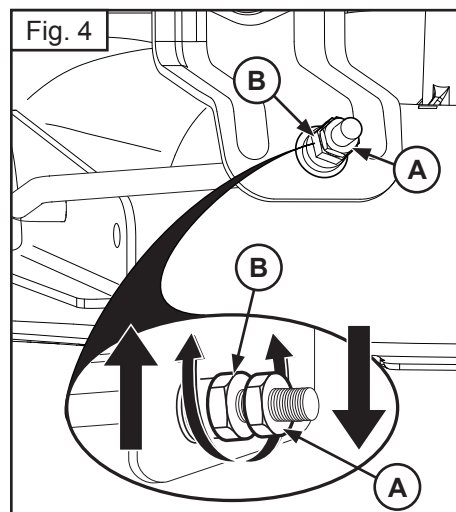
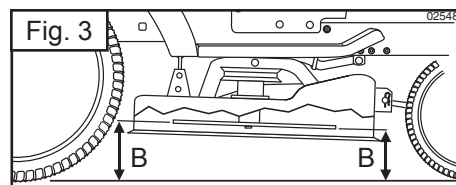
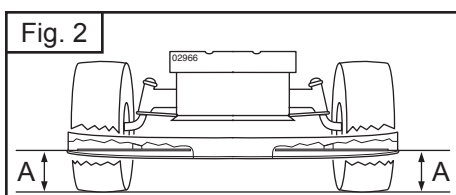
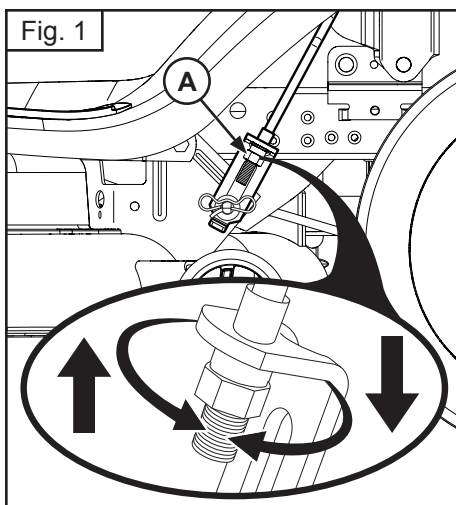
За да получите най-добри резултати при рязане, ножовете на косачката трябва да се настроят така, че предния край да е по-нисък с 1/8" до 1/2" от задния край, когато косачката е в най-висока позиция.

▲ ВНИМАНИЕ: Ножовете са остри. Предпазете ръцете си с ръкавици и/или обвийте ножовете с плътна материя.

- Вдигнете косачката до най-високата ѝ позиция.
- Нагласете ножовете така, че края да сочи право напред. Измерете разстоянието (B) до земята на предния и задния край на ножа (Fig. 3).
- Ако предния край на ножа не е по-нисък от задния край с 1/8" до 1/2", отидете при предната страна на трактора.
- С 11/16" или регулиращ ключ отхлабете затягащата гайка A с няколко завъртания, за да изчистите регулиращата гайка B.
- С 3/4" или регулиращ ключ извъртете регулиращата гайка (B) на предната връзка в посока на часовниковата стрелка (затегнете), за да повдигнете предната част на косачката или в обратна посока (разхлабете), за да снижите предната част на косачката (Fig. 4).

ЗАБЕЛЕЖКА: Всяко пълно завъртане на регулиращата гайка ще промени височината на косачката с около 1/8".

- Проверете измерванията отново, регулирайте при необходимост, докато предния край на ножа не стане по-нисък с 1/8" до 1/2" от задния край.
- Задръжте регулиращата гайка в позиция с регулиращия ключ и затегнете здраво затягащата гайка срещу регулиращата гайка.



RC Pentru ajustarea dispozitivului de tuns iarba

Asigurați-vă că pneurile sunt umflate corespunzător, conform cu presiunea indicată pe pneuri. Dacă pneurile sunt umflate mai puțin sau mai mult decât trebuie, acest fapt poate afecta aspectul gazonului dumneavoastră și veți ajunge la concluzia că dispozitivul nu este reglat corespunzător.

Ajustarea interlă vizuală

1. Dacă pneurile sunt umflate corespunzător, iar gazonul dumneavoastră pare a fi tuns inegal, determinați care parte a dispozitivului taie mai jos.
2. Cu o cheie de 3/4" sau o cheie reglabilă, rotiți spre stânga piulița de reglaj a cuplajului de ridicare (A) pentru a coborî dispozitivului, sau spre dreapta pentru a îl ridica.

NOTĂ: Fiecare rotire completă a piuliței de reglaj va modifica înălțimea dispozitivului cu aproximativ jumătate de centimetru.

3. Testați ajustarea făcând o porțiune de gazon și verificând felul în care se prezintă. Dacă este necesar, reajustați până ce sunteți mulțumiți de rezultate.

Ajustarea laterală de precizie

1. Cu toate pneurile umflate corespunzător, parcați vehiculul pe teren drept.

▲ PRECAUȚIUNE: Lamele sunt foarte ascuțite. Protejați-vă mâinile cu mănuși și/sau înfășurați lama cu un țesut gros.

2. Ridicați dispozitivul în poziția cea mai elevată.
3. Poziționați lama și măsurați distanța (A) de la marginea de jos a acesteia și până la pământ în ambele părți. Distanța trebuie să fie identică în ambele părți.
4. Dacă este nevoie de ajustări, consultați pașii 2 de la "Ajustarea Vizuală" de mai sus.
5. Verificați din nou distanțele și ajustați-le dacă este cazul până când cele două sunt egale.

Ajustarea longitudinală

IMPORTANT: Ajustarea laterală trebuie să fie corectă.

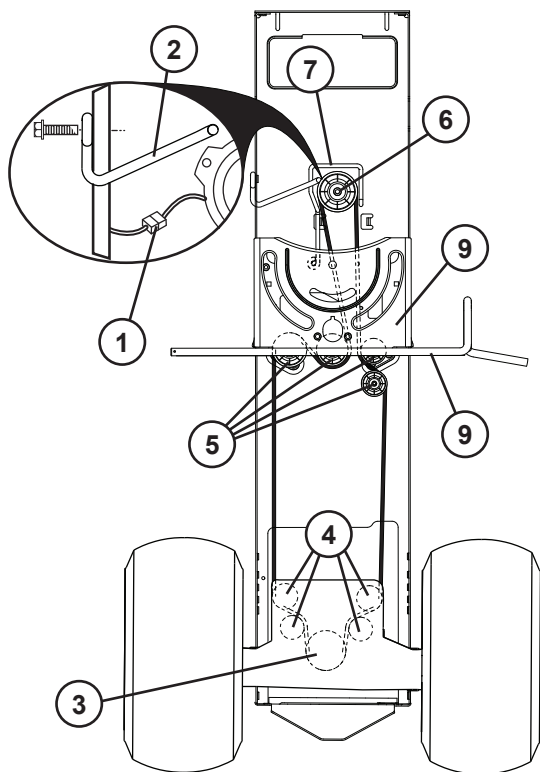
Pentru a obține cele mai bune rezultate la tăiere, lamele trebuie ajustate astfel încât extremitatea anterioară să fie cu 30-125 mm mai jos decât cea posterioară atunci când dispozitivul de tuns iarba se află în poziția cea mai elevată.

▲ PRECAUȚIUNE: Lamele sunt foarte ascuțite. Protejați-vă mâinile cu mănuși și/sau înfășurați lamele cu un țesut gros.

- Ridicați dispozitivul în poziția cea mai elevată.
- Poziționați lama astfel încât vârful să fie îndreptat înainte. Măsurați distanța (B) de la cele două extremități ale lamei până la pământ.
- Dacă extremitatea anterioară a lamei nu este cu 30-125 mm mai jos decât cea posterioară, mergeți în fața vehiculului.
- Cu o cheie de 11/16" sau o cheie reglabilă, rotiți contrapiulița A astfel încât să eliberați piulița de reglaj B.
- Cu o cheie de 3/4" sau o cheie reglabilă, rotiți în sensul acelor de ceas (strângeți) piulița de reglaj a cuplajului de ridicare (B) pentru a ridica partea anterioară a dispozitivului, sau în sens opus (slăbiți) pentru a o coborî.

NOTĂ: Fiecare rotire completă a piuliței de reglaj va modifica înălțimea dispozitivului cu aproximativ 30 mm.

- Verificați din nou distanțele și ajustați-le dacă este cazul până ce extremitatea anterioară este cu 30-125 mm mai jos decât cea posterioară.
- Mențineți piulița de reglaj în poziție cu ajutorul cheii și strângeți ferm contrapiulița.



RU Замена приводного ремня

СНЯТИЕ

1. Поставьте трактор на стоянку на ровной поверхности. Включите стояночный тормоз.

⚠ ОСТОРОЖНО! Перед выполнением работ на тракторе убедитесь, что ключ зажигания вынут.

2. Снимите блок травосборника.
3. Снимите центральный выпускной желоб, как описано выше.
4. Снимите узел резки, как описано выше.
5. Отсоедините жгут проводов сцепления (1).
6. Снимите стопор противовращения (2) с правой стороны трактора.
7. Сзади трактора работайте через задний щиток, снимите приводной ремень косилки со шкива трансмиссии (3) и задних направляющих роликов (4).
8. Снимите ремень со средних направляющих роликов (5).
9. Вытяните ремень со шкива двигателя (6) и направляющей ремня (7).

УСТАНОВКА

1. Установку ремня начните сверху опорной пластины рулевого управления (8) с левой стороны вала рулевого управления.

ПРИМЕЧАНИЕ: Убедитесь, что ремень находится над верхней частью вала педали тормоза / сцепления (9).

2. Вставьте ремень в шкив двигателя (6) и под направляющую ремня (7).
3. Снова установите стопор противовращения (2) с правой стороны трактора. Надёжно закрепите его.

4. Заново подсоедините жгут проводов сцепления (1).
5. Продолжайте установку ремня в обратном порядке снятия.

ВАЖНО: Проверьте правильность укладки ремня во всех направляющих и пазах шкива косилки.

EE Ajami rihma vahetamine

EEMALDAMINE

1. Parkige traktor tasasele pinnale. Rakendage parkimispidur.

⚠ ETTEVAATUST: Veenduge, et süütevõti oleks traktori hooldamise ajaks eemaldatud.

2. Eemaldage kogujasüsteem.
3. Eemaldage keskmine šaht nagu eelnevalt kirjeldatud.
4. Eemaldage lõiketera nagu eelnevalt kirjeldatud.
5. Ühendage lahti siduri juhtmekimp (1).
6. Eemaldage traktori paremal küljel olev pöörlemisvastane ühenduslüli (2).
7. Traktori tagaosast töötage läbi tagaplaadi ja eemaldage niitja ajami rihm käigukastipeaülekan delt (3) ja tagumiselt tühikäigu rihmrattalt (4).
8. Eemaldage rihm keskmiselt tühikäigu rihmrattalt (5).
9. Võtke rihm ära mootori rihmrattalt (6) ja rihma suunajalt (7).

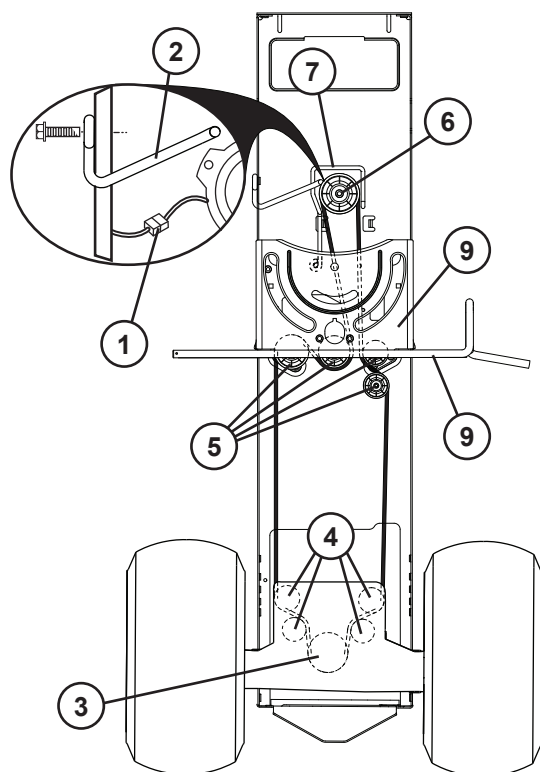
PAIGALDAMINE

1. Alustage rihma pealepanemist roolimise tugiplaadi (8), mis asub roolilati vasakul poolel.

MÄRKUS: Veenduge, et rihm oleks üle siduri/piduri pedaali võlli pealmise osa (9).

2. Viige rihm ära mootori rihmrattale (6) ja rihma suunaja alla (7).
3. Eemaldage traktori paremal küljel olev pöörlemisvastane ühenduslüli (2). Kinnitage kindlalt.
4. Ühendage külge siduri juhtmekimp (1).
5. Jätkake rihma paigaldamist eemaldamisele vastupidises järjekorras.

TÄHTIS: Kontrollige rihma, et tagada selle korrektne paigaldus rihmrattaste süvendites ja suunajal.



LT Pavaros diržo keitimas

NUĒMIMAS

1. Pastatykite traktorių ant lygaus paviršiaus. Įjunkite stovėjimo stabdį.

⚠ DĖMESIO! Atlikdami traktoriaus priežiūros darbus būtina ištraukite užvedimo raktelį.

2. Nuimkite surinkimo talpyklos mechanizmą.
3. Vidurinį išmetimo lataką nuimkite vadovaudamiesi anksčiau pateiktais nurodymais.
4. Pjovimo įtaisą nuimkite vadovaudamiesi anksčiau pateiktais nurodymais.
5. Atjunkite sankabos laidų pynę (1).
6. Nuimkite antirotacinę jungtį (2), esančią dešinėje traktoriaus pusėje.
7. Stovėdami traktoriaus gale darbus atlikite per galinę plokštę - nuimkite pjovimo įtaiso pavaros diržą nuo tilto skriemulio (3) ir galinių įtempimo skriemulių (4).
8. Nuimkite diržą nuo vidurinių įtempimo skriemulių (5).
9. Nuimkite diržą nuo variklio skriemulio (6) ir diržo kreiptuvo (7).

UŽDĖJIMAS

1. Diržą pradėkite dėti nuo vairo mechanizmo atraminės plokštės (8), esančios kairėje vairo mechanizmo veleno pusėje.

PASTABA: diržas būtina turi būti virš sankabos / stabdžių pedalo veleno (9).

2. Uždėkite diržą ant variklio skriemulio (6) ir diržo kreiptuvo (7).
3. Vėl sumontuokite antirotacinę jungtį (2), esančią dešinėje traktoriaus pusėje. Stipriai užveržkite.

4. Prijunkite sankabos laidų pynę (1).
5. Toliau dėjimo veiksmus atlikite atvirkštine tvarka, nei nuėmėte.

SVARBU: patikrinkite, ar diržas tinkamai juda visuose vejapjovės skriemulio grioveliuose ir kreiptuvuose.

LV Lai noņemtu un uzstādītu dzensiksnu

NOŅEMŠANA

1. Novietojiet zāles pļaujmašīnu uz līdzenas virsmas. Aktivizējiet stāvbremzi.

⚠ UZMANĪBU! Pārbaudiet, vai ir izņemta aizdedzes atslēga.

2. Noņemiet maisa sistēmu.
3. Noņemiet centrālo izvades sistēmu, kā aprakstīts iepriekš.
4. Noņemiet zāles griešanas ierīci, kā aprakstīts iepriekš.
5. Atvienojiet sajūga stieples (1).
6. Noņemiet antirotācijas savienojumu (2), kas atrodas traktora labajā pusē.
7. Zāles pļaujmašīnas mugurpusē, aiz aizmugurējās plāksnes, noņemiet no pārnēsūmkārbas tilta skriemeļa (3) un aizmugurējiem balsta skriemeļiem (4) dzensiksnu.
8. Noņemiet siksnu no vidējiem balsta skriemeļiem (5).
9. Atvienojiet siksnu no dzinēja skriemeļa (6) un siksas vadotnes (7).

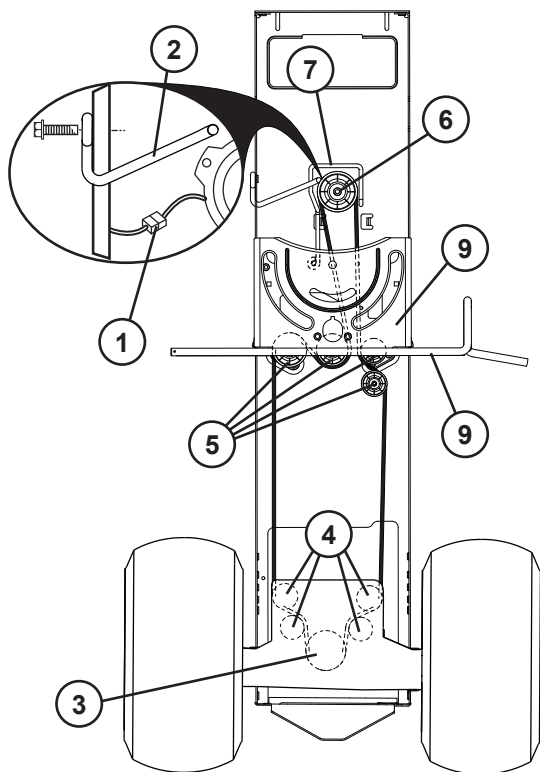
UZSTĀDĪŠANA

1. Sāciet ar siksas ievietošanu virs vadības sistēmas atbalsta plāksnes (8), kas atrodas vadības sistēmas vārpstas kreisajā pusē.

PIEZĪME. Pārliedzinieties, vai siksna atrodas virs sajūga/bremžu pedāla ass (9) augšējās daļas.

2. Uzstādiet siksnu uz dzinēja skriemeļa (6) un siksas vadotnes (7).
3. Vēlreiz uzstādiet antirotācijas šarnīru (2) traktora labajā pusē. Cieši nostipriniet.
4. Atvienojiet sajūga elektroinstalāciju (1).
5. Turpiniet uzstādīt siksnu pretēji tai secībai, kuru lietojāt, lai siksnu noņemtu.

SVARĪGI! Pārbaudiet siksnu, lai nodrošinātu tās pareizu virzību visās skriemeļu grupēs un vadotnēs.



BG За замяна на задвижващия ремък

СВАЛЯНЕ

1. Паркирайте трактора на хоризонтална повърхност. Включете ръчната спирачка.

⚠ ВНИМАНИЕ: Проверете дали е изваден ключът на запалването, когато ще работите по трактора.

2. Свалете блока на сеносъбирача.
3. Свалете централния улей за разтоварване, както е описано по-горе.
4. Свалете режещия модул, както е описано по-горе.
5. Откачете предпазителя на кабела на съединителя (1).
6. Махнете противовъртящата се връзка (2) от дясната страна на трактора.
7. Като започнете от задната част на трактора, през задната пластина си отворете път и свалете задвижващия ремък на косачката от макарата на трансаксела (3) и задните направляващи макари (4).
9. Свалете ремъка от средните направляващи макари (5).
9. Последователно свалете ремъка от макарата на двигателя (6) и водача на ремъка (7).

МОНТАЖ

1. Започнете поставянето на ремъка от горната управляваща опорна пластина (8) от лявата страна на кормилния вал.

ЗАБЕЛЕЖКА: Уверете се, че ремъкът е над горната част на вала на педала на съединителя/спирачката (9).

2. Последователно прокарайте ремъка по макарата на двигателя (6) и под водача на ремъка (7).
3. Сложете отново противовъртящата се връзка (2) от дясната страна на трактора. Затегнете здраво.

4. Свържете отново предпазителя на кабела на съединителя (1).
5. Продължете монтирането на ремъка в ред, обратен на демонтирането.

ВАЖНО: Проверете дали ремъкът е прокаран правилно във всички жлебове и водачи на макарата на косачката.

RO Pentru a înlocui cureaua de transmisie a mișcării

SCOATEREA

1. Parcați tractorul pe o suprafață orizontală. Trageți frâna de mână.
- ⚠ ATENȚIE:** Aveți grijă să fie scoasă cheia din contact atunci când lucrați la tractor.
2. Scoateți ansamblul sacului.
 3. Scoateți tubul de evacuare central așa cum s-a arătat mai sus.
 4. Scoateți grupul de tăiere așa cum s-a arătat mai sus.
 5. Deconectați conductorii electrici ai ambreiajului (1).
 6. Înlăturați bara de anti-rotatie (2) din partea dreaptă a vehiculului.
 7. Din partea din spate a tractorului, deschideți placa posterioară și scoateți cureaua de transmisie a mașinii de tuns iarba de pe roata de transmisie a cutiei de viteze (3) și de pe roțile de curea libere din spate (4).
 8. Scoateți cureaua de pe roțile de curea libere din mijloc (5).
 9. Scoateți cureaua de pe fulia motorului (6) și prin jurul ghidajului pentru curea (7).

INSTALAREA

1. Începeți să puneți cureaua din partea de sus a plăcii de susținere a direcției (8) din partea stângă a arborelui de direcție.

NOTĂ: Aveți grijă, deoarece cureaua trebuie să fie pe deasupra părții de sus a pedalei de ambreiaj/frână (9).

2. Faceți cureaua să treacă pe fulia motorului (6) și pe sub ghidajul pentru curea (7).
3. Remontați bara de anti-rotatie (2) din partea dreaptă a vehiculului. Strângeți ferm.
4. Reconectați conductorii electrici ai ambreiajului (1).
5. Continuați instalarea curelei în ordine inversă față de ordinea de la demontare.

IMPORTANT: Verificați cureaua, ca să vă asigurați că are un parcurs corect prin toate canelurile și ghidajele fullilor mașinii de tuns iarba.

(RU) НАПОМИНАНИЕ ОБ ОБСЛУЖИВАНИИ / ТАЙМЕР

Устройство, напоминающее об обслуживании, указывает общее количество часов, отработанное двигателем, и подаёт сигнал (мигает) о том, что двигатель или косилка нуждаются в обслуживании. Если требуется обслуживание, устройство будет мигать в течение двух часов. Для проведения обслуживания двигателя и косилки ознакомьтесь с разделом «Обслуживание» данного руководства.

ВНИМАНИЕ: Устройство работает при любом положении ключа зажигания, за исключением положения «СТОП». Для точного отсчёта убедитесь, что ключ находится в положении «СТОП» при неработающем двигателе.

(EE) HOOLDUSAJA MEELDETULETAJA / TUNNILOENDUR

Hooldusaja meeldetuletaja näitab mootori töötundide arvu ja hakkab vilkuma, osutades sellega, et mootor ja niiduk vajavad hooldustööde teostamist. Kui hooldustööde teostamine on vajalik, vilgub meeldetuletaja kaks tundi. Mootori ja niiduki hoolduse teostamise kohta vaadake informatsiooni käesoleva juhendi hooldusosast.

TÄHELEPANU! Hooldusaja meeldetuletaja töötab, kui süütevõti on mis tahes asendis, välja arvatud asendis "STOP". Täpse lugemi saamiseks veenduge, et võti jääb pärast mootori seiskamist asendisse "STOP".

(LT) PRIMINIMO APIE APTARNAVIMĄ ĮTAISAS / LAIKMATIS

Priminimo apie aptarnavimą įtaisas rodo bendrą variklio darbo valandų kiekį ir blyksi nurodydamas, kad varikliui arba šienapjovei reikalingas aptarnavimas. Kai reikia atlikti aptarnavimo darbus, priminimo įtaisas blyksės dvi valandas. Kaip atlikti variklio ir šienapjovės aptarnavimo darbus žr. šio vadovo skyriuje „Priežiūra“.

PASTABA: priminimo apie aptarnavimą įtaisas veikia, kai užvedimo raktas yra bet kokioje kitoje padėtyje nei „STOP“. Siekiant, kad veikimo laikas būtų apskaičiuotas kuo tiksliau, įsitikinkite, ar varikliui neveikiant raktas yra padėtyje „STOP“.

(LV) SERVISA ATGĀDINĀTĀJS / STUNDU MĒRĪTĀJS

Servisa atgādinātājs uzrāda kopējo stundu skaitu, cik ilgi dzinējs darbojies, un tas mirgo, lai norādītu uz to, ka dzinējam vai zāles plāvējam ir jāveic serviss. Ja serviss ir vajadzīgs, servisa atgādinātājs mirgos divas stundas. Lai uzzinātu, kā dzinējam un zāles plāvējam jāveic serviss, skat. šīs rokasgrāmatas sadaļu Tehniskā apkope.

PIEZĪME: Servisa atgādinātājs mirgo, kad aizdedzes atslēga pagriezta jebkurā stāvoklī, izņemot "STOP" stāvokli. Lai mērījums nolasītu precīzi, pārliecinieties, vai atslēga ir "STOP" stāvoklī, kad dzinējs nedarbojas.

(BG) НАПОМНЯНЕ ЗА СЕРВИЗ / ИЗМЕРИТЕЛ НА ЧАСОВЕ

Услугата напомняне показва общия брой часове, през които двигателя е работил и присветва, за да покаже, че двигателят или косачката имат нужда от сервиз. Когато сервиза е препоръчителен, устройството за напомняне за сервиз ще присветва в продължение на два часа. За сервизирането на двигателя и косачката виж раздела Поддръжка от това упътване.

ЗАБЕЛЕЖКА: Напомнянето за сервиз работи, когато ключа за запалване е на всяка друга позиция, освен на позиция "STOP". За по-точно броене се уверете, че ключът е на позиция "STOP", когато двигателя не работи.

(RO) MARTOR DE AVERTIZARE / OROMETRU

Martorul de avertizare indică numărul total de ore de funcționare a motorului și clipește pentru a semnala faptul că motorul sau mașina necesită operații de întreținere. În acest caz, martorul de avertizare va clipi timp de două ore. Pentru executarea operațiilor de întreținere, vezi secțiunea Mentenanță din acest manual.

NOTĂ: Martorul de avertizare funcționează doar atunci când cheia de contact nu este în poziția „OPRIT”. Pentru o citire exactă, cheia trebuie să rămână în poziția „OPRIT” când motorul nu funcționează.

(RU) ТЕХОБСЛУЖИВАНИЕ - ТРАНСМИССИИ

Чтобы обеспечить надлежащее охлаждение, вентилятор и охлаждающие ребра трансмиссии должны содержаться в чистоте.

Нельзя проводить чистку вентилятора или трансмиссии при работающем двигателе или когда трансмиссия еще не остыла.

- Осмотрите охлаждающий вентилятор и проверьте, чтобы лопасти вентилятора были чистыми и неповрежденными.
- Проверьте охлаждающие ребра на предмет загрязнения, наличия остатков травы или других материалов.

РАБОЧАЯ ЖИДКОСТЬ НАСОСА ВЕДУЩЕЙ ТРАНСМИССИИ

Блок ведущей трансмиссии был герметично запаян на заводе, поэтому проведение техобслуживания, связанного с рабочей жидкостью, не требуется. При возникновении течи из блока ведущей трансмиссии или необходимости в ремонте, обратитесь в ближайший центр/отдел сервисного обслуживания.

(EE) HOOLDUS - TRANSMISSIOONI

Ventilaator ja transmissiooni jahutuslamellid tuleb puhtad hoida, et tagada nõuetekohane jahutus.

Ärge püüdke puhastada ventilaatorit või transmissiooni, kui mootor töötab või transmissioon on kuum.

- Kontrollige ventilaatorit, veendumaks, et ventilaatori labadon terved ja puhtad.
- Veenduge, et jahutuslamellid oleksid vabad mustusest, rohupurust ja muudest materjalidest.

TRANSMISSIOONI PUMBAVEDELIK

Transmissioon on tehases suletud ega vaja vedeliku osas hooldust. Kui transmissioon peaks lekkima või vajama hooldust, võtke ühendust lähima ametliku teeninduskeskusega.

(LT) PRIEŽIŪRA - PERDAVIMO

Ventiliatorius ir transmisijos aušinimo briaunos turi būti laikomos švarios užtikrinant tinkamą aušinimą.

Nebandykite valyti ventiliatoriaus ar transmisijos, kol variklis dirba arba kol pavarų dėžė yra karšta.

- Tikrinkite aušinimo ventiliatorių įsitikindami, kad ventiliatoriaus mentės yra nesugadintos ir švarios.
- Tikrinkite ventiliatoriaus briaunas, kad ant jų nebūtų purvo, žolės nuokarpų ir kitų medžiagų.

PERDAVIMO VELENO POMPOS SKYSTIS

Perdavimo velenas buvo užsandarintas gamykloje ir todėl skysčio priežiūra yra nereikalinga. Jeigu perdavimo velenas kada nors prakiurtų ar reikėtų jį taisyti, susisiekite su savo artimiausiu įgaliotu serviso centru/skyriumi.

(LV) APKOPE - PRIEKŠĒJĀ

Transmisijas ventilatoram un dzesētājšķautnēm vienmēr ir jābūt tīriem, lai nodrošinātu pareizu dzesēšanu.

Necentieties tīrīt ventilatoru vai transmisiju, kamēr dzinējs darbojas vai arī, kad transmisija ir karsta.

- Pārbaudiet dzesēšanas ventilatoru, lai pārliecinātos, ka ventilatora asmeņi ir neskarti un tīri.
- Pārbaudiet, vai uz dzesētājšķautnēm nav netīrumi, zāles stiebri vai citi materiāli.

PRIEKŠĒJĀ VELKOŠĀ TILTA SŪKŅA ŠĶIDRUMS

Priekšējais velkošais tilts tika noplombēts rūpnīcā un šķidruma apkope tam nav nepieciešama. Ja priekšējam velkošam tiltam ir nepieciešama tehniskā apkope, sazinieties ar jūsu tuvāko pilnvaroto servisa centru/departamentu.

(BG) ПОДДРЪЖКА - ТРАНСАКСИАЛНА

Вентилаторът под охлаждащите ребра на скоростите трябва да се поддържа чист, за да се осигури безупречно охлаждане. Не опитвайте да почиствате вентилатора или скоростната кутия докато работи двигателят или докато скоростната кутия е гореща.

- Проверете вентилатора и се уверете, че перките му са здрави и чисти.
- Проверете дали не са замърсени охлаждащите ребра.

ТРАНСАКСИАЛНА ПОМПЕНА ТЕЧНОСТ

Оста е херметизирана още в завода и в нормален случай не би трябвало да е необходима поддръжка на течността. Ако оста се разхерметизира или по друга причина е необходима поддръжка, трябва да се свържете с местния оторизиран сервиз или с отдел за обслужване на клиенти.

(RO) ÎNTREȚINERE - SISTEM DE TRANSMISIE

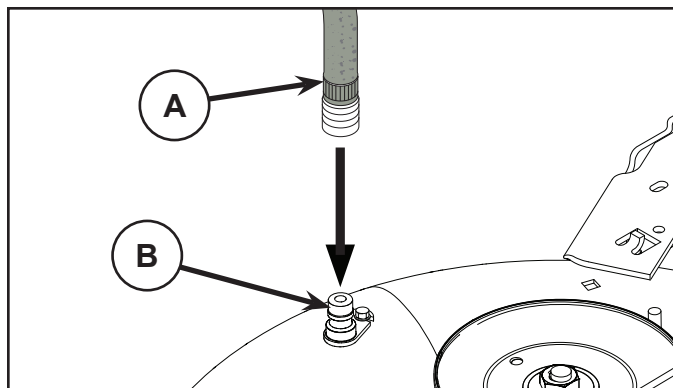
Sistemul de ventilare și răcire a cutiei de viteze trebuie menținut curat pentru a asigura o răcire corespunzătoare.

Nu încercați să curățați ventilatorul sau cutia de viteze în timpul funcționării motorului sau dacă cutia de viteze este supraîncălzită.

- Verificați ventilatorul, pentru a vă asigura că paletele sunt intacte și curate.
- Verificați ca pe paletele ventilatorului să nu existe murdărie, fire de iarbă sau alte substanțe.

NIVELUL VÂSCOZITĂȚII DIN POMPA DE RĂCIRE AL CUTIEI DE VITEZE

Etanșarea cutiei de viteze s-a realizat în fabrică și în mod normal nu se impun lucrări de întreținere la aceasta. Dacă sunt observate scurgeri sau se impun unele reparații, contactați un centru/atelier de reparații.



RU ПРОМЫВОЧНЫЙ ПАТРУБОК НА ДЕКЕ

На деке трактора имеется патрубок для подсоединения шланга, являющийся составной частью моечной системы деки. Им нужно пользоваться после каждого использования.

ПРИМЕЧАНИЕ: В моделях с французским ограждением промывочный патрубок расположен с левой стороны ограждения перед задним колесом.

- Заведите трактор на ровное, чистое место на газоне, расположенное достаточно близко к водопроводному крану, чтобы к нему можно было достать садовым шлангом.

ВАЖНО: Проверьте, чтобы разгрузочный желоб трактора был направлен в сторону ОТ дома, гаража, припаркованных машин и т.п. Снимите с трактора выгрузной желоб или крышку мульчирующего устройства, если они установлены.

- Убедитесь, что рычаг управления сцепкой навесного устройства находится в положении "ВЫКЛ", включите стояночный тормоз и заглушите двигатель.
- Оттяните зажимное кольцо переходника на конце вашего садового шланга (A) и вставьте переходник в промывочный патрубок, расположенный с левой стороны платформы косилки (B). Отпустите зажимное кольцо, чтобы зафиксировать переходник на патрубке.

ВАЖНО: Чтобы конец шланга, обеспечивающий соединение, был надежным.

- Включите воду.
- Сидя на тракторе на месте водителя, включите двигатель и переведите рычаг управления газом в положение «Fast» ("↔").

ВАЖНО: Проверьте еще раз рабочую зону, чтобы убедиться, что она чистая.

- Установите рычаг управления сцепкой навесного устройства в положение "ВКЛ". Оставайтесь на месте водителя с включенной режущей декой, пока дека не очистится.
- Снова переведите рычаг управления сцепкой навесного устройства в положение "ВЫКЛ". Поверните ключ зажигания в положение «Стоп», чтобы выключить двигатель трактора. Выключите воду.
- Оттяните зажимное кольцо переходника, чтобы отсоединить переходник от промывочного патрубка.
- Отведите трактор в сухое место, желательно с бетонным или мощеным покрытием. Установите рычаг управления сцепкой навесного устройства в положение "ВКЛ" для того, чтобы обеспечить удаление лишней воды и лучшее высыхание поверхностей трактора перед его парковкой.



ОСТОРОЖНО: Если промывочный патрубок сломан или отсутствует, в вас или других людей могут попасть отброшенные при контакте с режущей пластиной предметы.

- Немедленно, прежде чем снова использовать режущую деку, замените сломанный или отсутствующий промывочный патрубок.
- Заделайте любые отверстия в режущей деке с помощью болтов и контргаек.

EE DEKI TÜHJENDUSAVA.

Teie traktori dekk on varustatud pesuvee tühjendusavaga. Seda peaks puhastama peale iga kasutamist.

MÄRKUS: Mudelite puhul, millel on riskaitsed, asub väljastusava kaitse vasakul küljel kohe tagumise ratta ees.

- Sõitke oma traktoriga tasasele ja lagedale kohale oma muru-platsil, mis oleks samas aia veevooliku pikkust arvestades veekraanile piisavalt lähedal.

TÄHTIS: Jälgige, et traktori tühjendusrenn oleks voolikut, garaažist, pargitud autodest jms. EEMALE suunatud. Võtke ära pakkemasina kaldtee või peenestaja kate juhul kui nad on paigaldatud.

- Veenduge, et lisaseadme sidur oleks asendis „DISENGAGED“, aktiveerige käsipidur ja peatage mootor.
- Tõmmake oma aiavooliku (A) düüsi adapteri lukustuskrae tagasi ja suruge adapter niiduki deki vasakus otsas olevasse pesuvee tühjendusavasse (B). Adapteri düüsi sisendisse lukustamiseks vabastage lukustuskrae.

TÄHTIS: Tõmmake voolikut veendumaks, et see on kindlalt kinnitatud.

- Keerake vesi lahti.
- Traktori juhi koha peal istudes käivitage uuesti traktor ning lülitage gaasi hoob asendisse "Fast" ("↔").

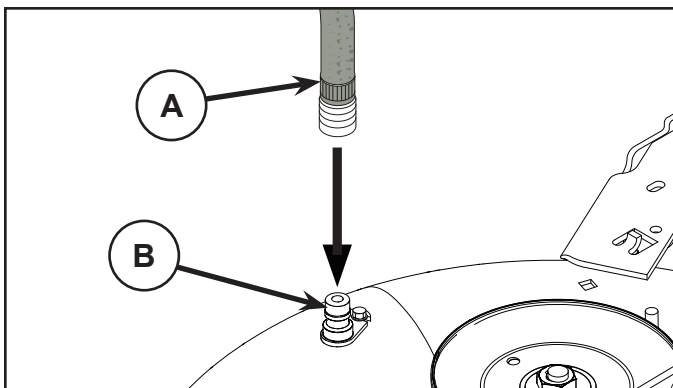
TÄHTIS: Kontrollige uuesti ümbritsevat piirkonda veendumaks, et seal ei ole kedagi.

- Viige traktori lisaseadme sidur asendisse „ENGAGED“. Ühendatud lõikedeki puhul jääge juhi kohale seni kuni dekk on puhas.
- Viige traktori lisaseadme sidur asendisse „DISENGAGED“. Keerake süütevõti traktori mootori välja lülitamiseks STOP asendisse. Keerake vesi kinni.
- Tõmmake düüsi adapteri lukustuskrae adapteri düüsi väljauhte poordi küljest lahti ühendamiseks tagasi.
- Sõitke traktoriga kuivale alale, soovitatavalt kas betoon- või asfalkattega piirkonda. Liigse vee eemaldamiseks ja kuivamise hõlbustamiseks viige traktori lisaseadme sidur asendisse „ENGAGED“ enne traktori hoiule panemist.



HOIATUS: Puuduv või purunenud välja uhtumise liitmik võib seada teid või teisi teraga kokku puutunud eemale lendavate esemete teele.

- Vahetage purunenud või puuduv väljauhtumise liitmik koheselt välja, enne kui te peenestajat uuesti kasutama hakkate.
- Sulgege võimalikud peenestajas olevad avad poltide ning lukustusmutritega .



LT DISKO PLOVIMO ANGA

Ant traktoriaus dugno paviršiaus yra plovimo anga, priklausanti traktoriaus disko plovimo sistemai. Jį reikėtų naudoti kiekvieną kartą, kai traktorių baigia darbą.

PASTABA: modeliuose su lenktosiomis apsaugomis plovimo anga yra kairėje apsaugos pusėje, priešais galinę padangą.

- Nuvalykite traktorių iš žiurės, erdvę vietą pievelėje, pakankamai arti vandens čiaupo, kad sodo žarna ją pasiektų.

SVARBU: patikrinkite, ar traktoriaus vandens nuleidimo vamzdis yra NUKREIPTAS nuo namo, garažo, netoliese stovinčių automobilių ir kt. Nuimkite rinktuvą ar mulčiavimo gaubtą, jei toks yra uždėtas.

- Įsitinkite, kad ašmenų nuleidimo valdiklis yra padėtyje „DISENGAGED“ (Išjungta), įjunkite stovėjimo stabdį ir išjunkite variklį.
- Ištraukite adapterio ant sodo žarnos antgalio riebošlį (A) ir užmaukite adapterį ant disko plovimui skirto vamzdelio (B), esančio šienapjovės dugno galo kairėje. Atleiskite riebošlį ir pritvirtinkite adapterį ant purkštuko.

SVARBU: trukteliėdami žarną išitinkite, kad jungtis yra tvirta.

- Atsukite vandeną.
- Sėdėdami traktoriaus vairuotojo sėdynėje įjunkite variklį ir nustatykite droselio svirtą į padėtį greitos eigos padėtį „Fast“ („↻“).

SVARBU: dar kartą apžiūrėkite teritoriją, kad išitinktumėte, jog joje nieko nėra.

- Perkelkite traktoriaus ašmenų nuleidimo valdiklį į padėtį „ENGAGED“ (Ijungta). Likite sėdėti vairuotojo sėdynėje įjungę plovimo diską tol, kol jis nebus nuplautas.
- Perkelkite traktoriaus ašmenų nuleidimo valdiklį į padėtį „DISENGAGED“ (Išjungta). Norėdami išjungti traktoriaus variklį, pasukite degimo raktelą į padėtį STOP. Užsukite vandeną.
- Atitraukite purkštuko adapterio riebošlį ir nuimkite adapterą nuo plovimo vamzdelio galo.
- Perstatykite traktorių į sausą vietą, geriausiai tam tiktų betonotas ar grąstas paviršius. Perkelkite ašmenų nuleidimo valdiklį į padėtį „ENGAGED“ (Ijungta), kad pašalintumėte vandenį perteklių ir nusausintumėte prieš traktorių pastatant.



ASPĖJIMAS: jei plovimui skirtos dalys yra sulūžusios ar jį trūksta, nuo besisukančių ašmenų lekiantys purvo gabaliukai gali sužeisti jus arba kitus žmones.

- Nieko nelaukdami pakeiskite sulūžusias ar trūkstamas dalis prieš naudodami šienapjovę kitą kartą.
- Visas angas šienapjovėje užkiškite sklendėmis ir užsukite antveržlėmis.

LV KLĀJA NOSKALOŠANAS PIESLĒĢVIETA

Traktora klājs aprīkots ar noskalošanas pieslēgvietu, kas ir daļa no klāja tīrīšanas sistēmas. To jāizmanto pēc katras lietošanas.

PIEZĪME. Modeļos ar aizsargmehānismiem skalošanas atvere atrodas uz kreisās puses aizsargplāksnes tieši pretīm aizmugurējam ritenim.

- Aizvadiet traktoru līdz līdzenai, tīrai vietai mauriņā, kas atrodas netālu no dārza laistīšanas ūdens tvertnes pieslēgvietas.

SVARĪGI: Pārliedzieties, ka traktora izvade NAV pavērstā pret māju, garāžu, automobiļiem utt. Noņemiet uzkrāšanas tvertnes vai mulčēšanas pārsegu, ja tāds uzstādīts.

- Pārliedzieties, ka uzkares mehānisma sajūga vadības ierīces kloķis ir „IZSLĒGTAJĀ” stāvoklī, ieslēdziet stāvbremzi un ieslēdziet dzinēju.
- Velciet atpakaļ dārza šļūtenes (A) sprauslas adaptera fiksācijas uzdevu un uzstādiet adapteri klāja skalošanas pieslēgvietā, kas atrodas plaušanas ierīces grīdas (B) kreisajā pusē. Atlaidiet fiksācijas uzdevu, lai nostiprinātu adapteri sprauslā.

SVARĪGI: Pārliedzieties, kas ūdens tvertne ir labi piestiprināta.

- Atgrieziet ūdens krānu.
- Apsēdieties traktora vadītāja vietā, ieslēdziet motoru un iestatiet droselles sviru stāvoklī „Fast”.

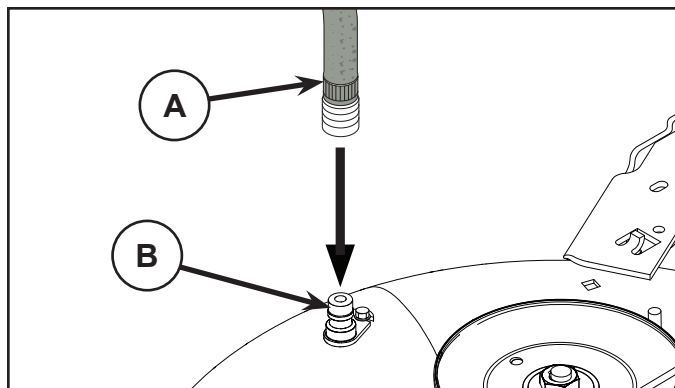
SVARĪGI: Vēlreiz pārliedzieties, ka nekas neatrodas traktora tuvumā.

- Uzstādiet traktora uzkares mehānisma sajūga vadības kloķi „IZSLĒGTAJĀ” stāvoklī. Kamēr pūdušanas klājs ir pieslēgts un tiek mazgāts, palieciet vadītāja vietā.
- Uzstādiet traktora uzkares mehānisma sajūga vadības kloķi „IZSLĒGTAJĀ” stāvoklī. Pagrieziet aizdedzes atslēgu stāvoklī STOP un izslēdziet motoru. Aizgrieziet ūdens krānu.
- Velciet atpakaļ sprauslas adaptera uzdevu un atvienojiet adapteri no sprauslas pieslēgvietas.
- Pārvietojiet traktoru uz tīru vietu, ieteicams uz betonētu vai bruģētu laukumu. Pieslēdziet uzkares mehānisma sajūga vadības kloķi „ieslēgtajā” stāvoklī, lai aizvadītu ūdens paliekas un nožvētu ierīci pirms traktora novietošanas stāvēšanai.



BRĪDINĀJUMS: Ja skalošanas stiprinājums ir sabojāts vai pazudis, uz asmens nokļuvušie priekšmeti var tikt izmesti un ievainot Jūs vai citus cilvēkus.

- Pirms pūdušanas nākošās izmantošanas, uzstādiet salūzdu vai pazudušos mazgāšanas stiprinājumu.
- Aiztaļojiet visas atveres pūdušanā ar skrūvēm un fiksācijas uzgrieņiem.



BG ОТВОР ЗА ИЗМИВАНЕ НА ПЛАТФОРМАТА

Платформата на трактора е снабдена с отвор за измиване, който се намира на повърхността ѝ и е част от системата за измиване на платформата. Той трябва да се използва след всяка употреба.

ЗАБЕЛЕЖКА: Примоделите с френски щитове от отворът за измиване се намират на левия страничен щит, точно пред задната гума.

- Закарайте трактора на равно, чисто място на моравата, достатъчно близо за достигане до крана за вода за вашия градински маркуч.

ВАЖНО: Уверете се, че изпускателният канал на трактора е насочен **НАВЪН** от вашия дом, гараж, паркирани коли и др. Свалете улея за пълнене или покривалото за тор, ако са поставени.

- Уверете се, че съединителят на приставката е в положение "ИЗКЛЮЧЕНО", включете ръчната спирачка и спрете двигателя.
- Дръпнете назад заключващата гривна на адаптера на найкрайника на вашия градински маркуч (A) и натиснете адаптера върху отвора за измиване на платформата в левия край на платформата на косачката (B). Освободете заключващата гривна, за да заключите адаптера върху найкрайника.

ВАЖНО: Дръпнете маркуча, за да се уверите, че съединението е здраво.

- Пуснете водата.
- Докато седите на мястото на водача, стартирайте отново двигателя и поставете лоста на газта в положение Бързо "Fast" ("↔").

ВАЖНО: Проверете отново околното пространство, за да се уверите, че е свободно.

- Преместете съединителя на приставката на трактора в положение "ВКЛЮЧЕНО". Останете на мястото на водача при захваната платформа за рязане, докато платформата бъде изчистена.
- Преместете съединителя на приставката на трактора в положение "ИЗКЛЮЧЕНО". Завъртете ключа на запалването в положение STOP, за да изключите двигателя на трактора. Затворете водата.
- Дръпнете назад заключващата гривна на адаптера на найкрайника, за да откачите адаптера от отвора за измиване на найкрайника.
- Преместете трактора на сухо място, за предпочитане върху бетон или асфалт. Поставете съединителя на приставката в положение "ВКЛЮЧЕНО", за да отстраните излишната вода и да спомогнете за изсъхването на трактора, преди да го приберете.



ВНИМАНИЕ: Счупена или липсваща арматура за измиване може да изложи вас или други хора на опасност от предмети, отхвърлени при контакт с ножа.

- Сменете счупена или липсваща арматура за измиване незабавно, преди да използвате косачката отново.
- Всички отвори в косачката трябва да са затворени с болтове или контрагайки.

RO ORIFICIUL DE SPĂLARE AL MECANISMULUI

Механизмът на трактора dv. е оборудван с отвор за сполане, на повърхността ѝ, на частта на системата за сполане на механизма. Този трябва да се използва след всяка употреба.

NOTĂ: Pentru modelele cu apărătoare franceze, orificiul de spolarie este amplasat pe apărătoarea din stanga, in fata anvelopei posterioare.

- Дuceți tractorul într-un loc plan și liber de pe pajiște, aproape de un robinet la care să poată ajunge furtunul pentru gradina.

IMPORTANT: Asigurați-vă că țeava de eșapament a tractorului NU este îndreptată spre casă, garaj, mașini parcate etc. Scoateți sacul pentru reziduuri sau capacul pentru iarba tăiată, dacă este pus.

- Asigurați-vă că comanda ambreiajului accesoriului este în poziția "DEZACTIVAT", trageți frâna de mână și opriți motorul.
- Trageți înapoi colierul de blocare al adaptorului pentru ajutoraj de pe furtunul dv. de gradina (A) și introduceți adaptorul în orificiul de spolarie al mecanismului, din capătul din stanga al mecanismului de tăiat iarba (B). Eliberați colierul de blocare pentru a bloca adaptorul pe ajutoraj.

IMPORTANT: Trageți de furtun ca să vă asigurați că este bine fixat.

- Deschideți apa.
- Stând pe scaunul operatorului, în tractor, porniți din nou motorul și puneți maneta de admisie în poziția "Fast" ("↔").

IMPORTANT: Verificați din nou zona, pentru a vă asigura că este liberă.

- Deplasați comanda ambreiajului accesoriului tractorului în poziția "ACTIVAT". Rămâneți în poziția operatorului cu mecanismul de tăiere activat, până când acesta este curat.
- Deplasați comanda ambreiajului accesoriului tractorului în poziția "DEZACTIVAT". Rotiți cheia de contact pe poziția STOP pentru a opri motorul tractorului. Închideți apa.
- Trageți înapoi colierul de blocare al adaptorului pentru ajutoraj pentru a demonta adaptorul de pe ajutorajul orificiului de spolarie.
- Deplasați tractorul într-o zonă uscată, de preferat o zonă asfaltată sau pavată cu ciment. Puneți comanda ambreiajului accesoriului în poziția "Activat" pentru a înlătura apa rămasă și pentru a facilita uscarea, înainte de a gara tractorul.



ATENȚIE: Garnitura defectă sau lipsă a orificiului de spolarie vă poate expune, pe dv. și pe ceilalți, la riscul de a fi loviți de obiectele aruncate în urma contactului cu lama.

- Înlocuiți imediat garnitura defectă sau lipsă a orificiului de spolarie, înainte de a folosi din nou dispozitivul de tuns iarba.
- Introduceți bolțuri și piulițe în toate orificiile mecanismului de tuns iarba.

7. Устранение неисправностей. 7. Rikete otsimine

(RU) Двигатель не запускается

1. Отсутствие топлива в топливном баке.
2. Неисправная свеча зажигания.
3. Неисправное подсоединение свечи зажигания.
4. Грязь в карбюраторе или трубе подачи топлива.

Пусковой электродвигатель не запускает двигатель

1. Разряженная батарея.
2. Неисправный контакт между проводом и полюсом батареи.
3. Рычаг подключения/отключения в неправильном положении
4. Основной плавкий предохранитель перегорел.
5. Неисправный замок зажигания.
6. Неисправный предохранительный контакт педали сцепления/тормоза.
7. Не нажата педаль сцепления/тормоза.

Двигатель не работает устойчиво

1. Слишком высокая ступень передачи
2. Неисправная свеча зажигания.
3. Неправильная регулировка карбюратора.
4. Закупорка воздушного фильтра.
5. Закупорка вентиляции топливного бака.
6. Неправильная регулировка зажигания.
7. Грязь в трубе подачи топлива.

Недостаточная тяга двигателя

1. Закупорка воздушного фильтра.
2. Неисправная свеча зажигания.
3. Грязь в карбюраторе или трубе подачи топлива.
4. Неправильная регулировка карбюратора.

Перегрев двигателя

1. Перегрузка двигателя.
2. Закупорка системы впуска воздуха или охлаждающих ребер.
3. Неисправный вентилятор.
4. Недостаток или отсутствие масла в двигателе.
5. Неправильная регулировка зажигания.
6. Неисправная свеча зажигания.

Батарея не заряжается

1. Неисправный плавкий предохранитель.
2. Одна или несколько ячеек неисправны
3. Неисправный контакт между проводом и полюсами батареи.

Фары не работают

1. Проводной соединитель фары не подключен.
2. Неисправные лампы.
3. Неисправный переключатель.
4. Короткое замыкание в проводе.

Машина вибрирует

1. Ножи не закреплены
2. Двигатель не закреплен.
3. Нарушение балансировки одного или обоих ножей в результате повреждения или плохой балансировки после.

Неровное кошение

1. Тупые ножи.
2. Наклон режущего блока.
3. высокая или мокрая трава.
4. Набивание травы под кожух.
5. Различное давление воздуха в шинах с правой и левой стороны
6. Слишком высокая ступень передачи.
7. Проскальзывание приводного ремня.

(EE) Mootor ei käivitu

1. Paagis ei ole kütust.
2. Süüteküünal defektne.
3. Süüteküünla ühendus defektne.
4. Karburaator või kütusetoru on must.

Starter ei käivita mootorit lõpuni

1. Aku on tühi.
2. Halb kontakt kaabli ja akuklemmi vahel.
3. Lõikeseadme lülitushoob on vales asendis.
4. Peakaitse on läbi.
5. Süütelukk defektne.
6. Siduri-/piduripedaali turvakontakt on katki.
7. Siduri-/piduripedaali ei vajutatud lõpuni alla.

Mootor töötab ebahühtlaselt

1. Liiga kõrge käik.
2. Süüteküünal defektne.
3. Karburaator on valesti reguleeritud.
4. Õhufilter ummistunud.
5. Kütusepaagi ventilatsioon blokeeritud.
6. Süüde valesti reguleeritud
7. Kütusetorus on mustust

Mootor tundub nõrk

1. Õhufilter ummistunud.
2. Süüteküünal defektne.
3. Karburaator või kütusetoru on must.
4. Karburaator on valesti reguleeritud.

Mootor kuumeneb üle

1. Mootori ülekoormus.
2. Õhu sisselase või jahutuslamellid on blokeeritud.
3. Ventilaator rikkis.
4. Liiga vähe õli mootorisl.
5. Süüde valesti reguleeritud
6. Süüteküünal defektne.

Aku ei lae

1. Kaitse on läbi.
2. Üks või mitu aku elementi on defektsed.
3. Halb kontakt akuklemmi ja kaablite vahel.

Tuled ei tööta

1. Esilaterna juhtme pistik ühendamata.
2. Hõõglamp defektne.
3. Lülitid defektne.
4. Kaabli lühis.

Masin vibreerib

1. Lõiketerad on lahti.
2. Mootor on lahti.
3. Üks võimõlemad lõiketerad on tasakaalustamata, mis on tingitud vigastusest või terade halvast balansseerimisest pärast teritamist.

Ebahühtlane niitmine

1. Terad on nürid.
2. Lõikeseade on viltu.
3. Rohi on liiga pikk või märg.
4. Lõikeseadme kaane alla on kogunenud rohtu.
5. Vasakul ja paremal poolel erinev rehvirõhk.
6. Liiga kõrge käik.
7. Veorihm libiseb.

7. Gedimai. 7. Traucējumu meklēšana.

LT Variklis neužsiveda

1. Nēra degaļu bāke.
2. Uzdēgimo ŗvakēs defektas.
3. Uzdēgimo ŗvakēs kontakta nepakankamas.
4. Uŗsikimŗŗes karbiuratoriāus arba degaļu padavimo vamzdelis.

Starteris neveikia

1. Tuŗŗias akumulatorius.
2. Blogas kontakta tarp kabelio ir akumulatoriaus polio.
3. Sujungimo/atjungimo svirtis neteisingoj pozicijoj.
4. Uzdēgimo sistemos gedimas.
5. Paleidimo rakto defektas.
6. Sankabos/stabdŗiu pedalo saugumo kontakto defektas.
7. Nenuspaustas sankabos/stabdŗiu pedalas.

Variklis dirba netolygiai

1. Per aukŗta pavara.
2. Uzdēgimo ŗvakēs defektas.
3. Neteisingai nureguliuotas karbiuratorius.
4. Uŗterŗtas oro filtras.
5. Nedirba degaļu bako ventilacija.
6. Paleidimo rakto defektas.
7. Uŗsikimŗŗes degaļu padavimo vamzdelis.

Variklis dirba silpnai

1. Uŗkimŗtas oro filtras.
2. Uzdēgimo ŗvakēs defektas.
3. Uŗsikimŗŗes karbiuratoriāus arba degaļu padavimo vamzdelis.
4. Neteisingai nureguliuotas karbiuratorius.

Variklio perkaitimas

1. Variklis perkrautas.
2. Nedirba oro padavimas arba auŗinimo braunas.
3. Ventilatoriaus gedimas.
4. Per maŗtai tepalo variklyje arba visai nēra.
5. Paleidimo rakto defektas.
6. Uzdēgimo ŗvakēs defektas.

Akumulatorius nepasikrauna

1. Saugiklio gedimas.
2. Gedimai elementuose.
3. Blogas kontakta tarp akumulatoriaus poliū ir kabeliū.

Ŗviesos nedega

1. Neprijungtas priekiniū ŗbintū jungiamasis laidas.
2. Gedimas lempuŗesē.
3. Defektas jungiklyje.
4. Trumpas sujungimas laiduose.

Maŗinos vibracija

1. Peiliai atsilaisvine.
2. Variklis laisvas.
3. Disbalansas viename ar abejose peiliuose kaip gedimo arba blogo balansavimo po uŗaŗtrinimo rezultatas.

Netolygus pjovimo rezultatas

1. Atŗipe peiliai.
2. Kreivas pjovimo agregatas.
3. Per ilga ar ŗlapia ŗolē.
4. Susikimŗsusi ŗolē po gaubtu.
5. Nevienodas oro slēgis kairios ar deŗinēs pusēs padangose.
6. Greitis per didelis.
7. Pavaros dirŗas pasisuka.

LV Dzinējs nesāk darboties

1. Tvertnē nav degvielas.
2. Korŗis ir bojāts.
3. Korŗa savienojums ir bojāts.
4. Netīrumi karburatorā vai degvielas caurulē.

Starteris negrieŗ dzinēju

1. Akumulators izlādējies.
2. Sliktas kontakts starp vadu un akumulatora polu.
3. Savienoŗanas/atvienoŗanas līmenis nepareizā pozicijā.
4. Galvenais droŗinātājs bojāts.
5. Aizdedzes slēdzene bojāta.
6. Sajūga/bremzes pedāļa droŗības kontakts bojāts.
7. Sajūga/bremzes pedālis nav izspiests.

Dzinējs darbojas nevienmēriģi

1. Pārāk augsts pārnesums.
2. Korŗis ir bojāts.
3. Nepareizi uzstādīts karburators.
4. Nobloķēts gaisa filtrs.
5. Degvielas tvertnes ventilācija bloķēta.
6. Aizdedzes iestatījums bojāts.
7. Netīrumi degvielas vadā.

Dzinējs darbojas vāji

1. Gaisa filtrs bloķēts.
2. Korŗis ir bojāts.
3. Netīrumi karburatorā vai degvielas caurulē.
4. Nepareizi uzstādīts karburators.

Dzinējs pārkarst

1. Dzinējs ir pārslogots.
2. Gaisa ieplūde vai dzesētājŗķķautnes ir bloķēti.
3. Ventilators bojāts.
4. Nepietiekami vai nav pavisam eļļas dzinējā.
5. Aizdedzes iestatījums bojāts.
6. Korŗis ir bojāts.

Akumulators neuzlādējas

1. Droŗinātājs bojāts.
2. Viens vai vairāki elementi bojāti.
3. Vājš kontakts starp akumulatora poliēm un vadiēm.

Apgaisojums nedarbojas

1. Priekŗŗejo gaisma vada savienotājs nav pievienots.
2. Bojātas lampiņas.
3. Bojāts slēdzis.
4. Īssavienojums vadā.

Maŗina vibrē

1. Vaļģigi asmeņi.
2. Vaļģigs motors.
3. Līdzsvara trūkums vienā vai abos asmeņos, kas radies bojājuma rezultātā vai sliktas līdzsvaroŗanas dēļ pēc asināŗanas.

Nevienmēriģi grieŗanas rezultāti

1. Truļi asmeņi.
2. Grieŗanas ierģce ir greiza.
3. Gara vai ŗlapja zāle.
4. Zāle iestrēģusi zem apvalka.
5. Dažāds gaisa spiediens riepās kreisajā un labajā pusē.
6. Pārāk augsts pārnesums.
7. Piedziņas sikсна slīd nost.

7. Търсене на повреди. 7. Деръанаре.

BG Двигателят не пали

1. Няма гориво в резервоара
2. Дефектна запалителна свещ
3. Дефектна връзка към запалителната свещ
4. Замърсяване в карбуратора или горивопровода

Стартерът не завърта двигателя

1. Изтощен акумулатор
2. Лош контакт между кабела и клемата на акумулатора
3. Лоста за включване на косачния агрегат в грешна позиция.
4. Дефектен главен предпазител.
5. Дефектен патрон за запалването.
6. Дефектен предпазен контакт на педала на съединителя/спирачката.
7. Не е натиснат докрай педал на съединителя/спирачката.

Двигателят работи неравномерно

1. Твърде висока предавка.
2. Дефектна запалителна свещ.
3. Грешно регулиран карбуратор.
4. Запушен въздушен филтър.
5. Запушено обезвъздушаване на резервоара за гориво.
6. Грешна регулировка на запалването
7. Замърсяване в горивопровода

Двигателят няма мощност

1. Запушен въздушен филтър
2. Дефектна запалителна свещ
3. Замърсяване в карбуратора или в горивопровода
4. Грешна регулировка на карбуратора

Двигателят прегрява

1. Претоварен двигател
2. Запушени въздуховоди или фланци на охлаждането
3. Повреден вентилатор
4. Твърде малко или никакво масло в двигателя
5. Грешна регулировка на запалването
6. Дефектна запалителна свещ

Акумулаторът не се зарежда

1. Дефектен предпазител
2. Повредени една или повече клетки на акумулатора
3. Лош контакт между клемите на акумулатора и кабелите.

Осветлението не функционира

1. Кабелният съединител за фаровете не е свързан.
2. Дефектни крушки
3. Дефектен ключ
4. Късо съединение в някоя инсталация

Машината вибрира

1. Хлабави ножове
2. Хлабав двигател
3. Дебаланс на единия или двата ножа, причинен от повреда или лошо балансиране след шлайфане.

Лошо косене

1. Затъпени ножове
2. Косо регулиран косачен агрегат
3. Твърде дълга или мокра трева
4. Натрупване на трева под корпуса на косачния агрегат
5. Различно налягане в гумите от лявата и от дясната страна
6. Твърде висока предавка
7. Приплъзване на задвижващия ремък

RO Motorul nu vrea să pornească

1. Nu este carburant în rezervorul de carburant.
2. Bujie defectă.
3. Conexiunile bujiei defecte.
4. Mizerie în carburator sau în furtunul de alimentare.

Starterul motorului nu poate roti motorul

1. Acumulator descărcat.
2. Contact slab între cablu și borna acumulatorului.
3. Cheia de contact în poziție necorespunzătoare.
4. Principala siguranță fuzibilă defectă.
5. Broasca contactului defectă.
6. Contactul de siguranță a pedalei de ambreiaj/frână defect.
7. Pedala de ambreiaj/frână nu este apăsată.

Motorul lucrează neuniform

1. Treaptă de viteză prea ridicată.
2. Bujie defectă.
3. Carburator reglat necorespunzător.
4. Filtru de aer îmbâcsit.
5. Ventilarea rezervorului de carburant oprită.
6. Aprindere reglată greșit.
7. Mizerie în furtunul de alimentare.

Motorul nu are putere

1. Filtru de aer îmbâcsit.
2. Bujie defectă.
3. Mizerie în carburator sau în furtunul de alimentare.
4. Carburator reglat necorespunzător.

Motorul se supraîncălzește

1. Motor supraîncălzit.
2. Blocarea alimentării cu aer sau blocarea răcirii.
3. Ventilator deteriorat.
4. Prea puțin ulei în motor sau deloc.
5. Aprindere reglată greșit.
6. Bujie defectă.

Bateria nu se încarcă

1. Siguranță fuzibilă defectă.
2. O celulă sau mai multe celule ale acumulatorului defecte.
3. Contact slab între bornele acumulatorului și cabluri.

Luminile nu funcționează

1. Conectorul firului pentru faruri nu este conectat.
2. Becuri defecte.
3. Întrerupător defect.
4. Cablu scurt-circuitat.

Mașina vibrează

1. A slăbit fixarea lamelor.
2. A slăbit fixarea motorului.
3. Dezechilibrarea unei lame sau a ambelor, datorită unei avarii sau a echilibrării proaste după ascuțire.

Tăiere cu rezultate slabe

1. Lame tocite.
2. Înclinarea agregatului de tăiere.
3. Iarbă prea lungă sau prea udă.
4. Iarbă prinsă sub apăraătoare.
5. Diferență între presiunea pneurilor din partea stângă și din partea dreaptă.
6. Treaptă de viteză prea ridicată.
7. Alunecarea curelei de transmisie.

8. Хранение. 8. Hoistamine. 8. Laikymas. 8. Glabāšana.

(RU) По завершению сезона кошения необходимо предпринять следующие действия:

- Почистить всю машину, особенно, под кожухом режущего блока. Нельзя использовать для чистки воду под давлением. Вода может попасть в двигатель и трансмиссию и укоротить срок службы машины.
- Покрасить все поврежденные окрашенные поверхности для защиты от коррозии.
- Поменять моторное масло.
- Слить топливо из топливного бака. Запустить двигатель и дождаться, пока все топливо не закончится.
- Снять свечу зажигания и залить одну столовую ложку моторного масла в цилиндр. Прокрутить вручную двигатель, чтобы распределить масло. Установить на место свечу зажигания.
- Снять батарею. Перезарядить и хранить в сухом прохладном месте. Не подвергать батарею воздействию низких температур.
- Машина должна храниться в помещении в сухом, защищенном от пыли месте.

ПРЕДУПРЕЖДЕНИЕ!

Нельзя использовать бензин для чистки. Используйте обезжиривающие моющие средства и теплую воду.

Сервисное обслуживание

При оформлении заказов предоставьте следующую информацию:

дату покупки, модель, тип и серийный номер косилки. Всегда используйте оригинальные запасные части. По вопросам гарантийного обслуживания или ремонта обращайтесь к Вашему местному дилеру или дистрибутору.

(EE) Pärast hooaja lõppu tuleks tarvitusele võtta järgmised abinõud:

- Puhastage kogu masin, eriti lõikeseadme kaane alt. Ärge kasutage puhastamiseks kõrgsurve pesureid. Vesi võib mootorisse või käigukasti tungida ja masina kasutusiga lühendada.
- Parandage laki vigastused, et vältida roostetamist.
- Vahetage mootoriõli.
- Tühjendage bensiinipaak. Käivtage mootor ja laske töötada, kuni kütus otsa saab.
- Keerake süüteküüнал välja ja valage 1 supilusikatäis mootoriõli silindrisse. Keerake hooratast, et õli ühtlaselt jaotuks. Pange süüteküüнал tagasi.
- Eemaldage aku. Laadige akut ja hoiustage jahedas kuivas kohas. Kaitske akut madalate temperatuuride eest.
- Masinat tuleks hoiustada siseruumides, kuivas ja tolmu- vabas kohas.

HOIATUS!

Ärge kunagi kasutage puhastamiseks bensiini. Kasutage selle asemel rasva lahustavat puhastusvahendit ja sooja vett.

Teenindus

Varuosi tellides tuleb teatada järgmised andmed:

niiduki ostmise kuupäev, mudel, tüüp ja seerianumber. Kasutage alati originaalvaruosi. Võtke ühendust kohapealse ametliku müügiesindajaga.

(LT) Sekančius veiksmus reikia atlikti kada pasibaigia pjovimo sezoną:

- Nuvalykite visa įrangą, ypač po pjovimo įrangos dangčiu. Valymui nenaudokite didelio spaudimo valytuvą. Vanduo gali pakliūti į variklį ir į transmisiją ir sutrumpinti įrangos darbo amžių.
- Pataisykite atidaužtus dažytus paviršius kad išvengtų koroziją.
- Pakeiskite variklio alyvą.
- ištuštinkite degalų baką. Užveskite variklį ir leiskite jam dirbti kol pasibaigia degalai.
- Nuimkite uždegimo žvakę ir įpilkite į cilindrą viena šaukštą variklio alyvų. Pasukite smagrątį kad išsisklaidytu alyva. Padėkite atgal uždegimo žvakę.
- Nuimkite akumuliatorių. Pakraukite ir laikykite vėsioje, sausoje vietoje. Pasaugokite akumuliatorių nuo žemų temperatūrų.
- Įrangą reikia laikyti sausoje patalpoje, nedulkėtoje vietoje.

ĮSPĖJIMAS!

Niekados nenaudokite gazoliną kada valote. To vietoje naudokite nuriebinantį valiklį ir šiltą vandenį.

Servisas

Užsakant detales, praneškite sekančią informaciją:

Pirkimo datą, modelį, tipą ir pjovimo įrangos serijos numerį. Visados naudokite originalias rezervines dalis. Susisiekite su jūsų vietiniu dyleriu apie garantijos servisą ir pataisymą.

(LV) Kad pļaušanas sezona ir beigusies, nepieciešams veikt sekojošos soļus:

- Notīriet visu mašīnu, it īpaši zem griešanas ierīces apvalka. Tīrīšanai nelietojiet mazgājamās ierīces ar augstu spiedienu. Ūdens var iekļūt dzinējā un transmisijā un saīsināt mašīnas darbības termiņu.
- Retušējiet visas virsmas ar nolobītu krāsu, lai izvairītos no korozijas.
- Nomainiet motoreļļu.
- Iztukšojiet degvielas tvertni. Iedarbiniet dzinēju un ļaujiet tam darboties, kamēr beidzas degviela.
- Izņemiet aizdedzes sveci un ielejiet vienu ēdamkaroti motoreļļas cilindrā. Rotējiet dzinēju, lai vienmērīgi izplatītu eļļu. Uzlieciet atpakaļ aizdedzes sveci.
- Noņemiet akumulatoru. Uzlādējiet un glabājiet to vēsā, sausā vietā. Sargājiet akumulatoru no zemas gaisa temperatūras.
- Mašīna ir jāglabā iekšā, sausā vietā bez putekļiem.

UZMANĪGI!

Nekad nelietojiet benzīnu tīrīšanai. Tā vietā lietojiet attaukojošu mazgājamo līdzekli un siltu ūdeni.

Serviss

Izdarot pasūtījumu, mums ir jāzina sekojošā informācija:

Pļāvēja iegādes datums, modelis, veids un sērijas numurs. Vienmēr lietojiet oriģinālās rezerves daļas. Garantijas servisa un labošanas darbu veikšanai, sazinieties ar savu vietējo izplatītāju.

8. Съхранение. 8. Depozitare.

BG След края на сезона трябва да се извършат следните дейности

- Да се почисти цялата машина, особено под капака на косачното устройство. За почистване не използвайте уреди за почистване под налягане. Водата би могла да проникне в двигателя или в скоростната кутия и да съкрати продължителността на живот на машината.
- Ремонтирайте повреди по лаковото покритие, за да се избегне ръждясване.
- Сменете маслото на двигателя.
- Изпразнете резервоара за горивото. Запалете двигателя и го оставете да работи, докато и карбуратора не съдържа повече гориво.
- Свалете запалителната свещ и налейте една супена лъжица моторно масло в цилиндъра. Завъртете маховика, за да се разпредели маслото в двигателя и отново завийте запалителната свещ.
- Свалете акумулатора, заредете го и го съхранявайте на хладно място. Пазете акумулатора от ниски температури (под точката на замръзване).
- Поставете машината на сухо място в къщата.

ВНИМАНИЕ!

Никога не използвайте бензин за почистване. Бензинът съдържа олово и бензол. Вместо това използвайте средства за обезмасляване и топла вода.

Сервиз

При поръчка на резервни части трябва да се дадат типа на машината и годината на покупка, както и номера на модела, типа и серията. За гаранционен сервиз и ремонти се обърнете към Вашия оторизиран търговец. Винаги използвайте оригинални резервни части.

RO La sfârșitul sezonului de cosire trebuie efectuați pașii următori:

- Curățirea întregii mașini, în special sub carcasa agregatului de tăiere. Nu folosiți apă sub presiune pentru curățare. Apa poate intra la motor sau la transmisie și poate scurta durata de viață a mașinii.
- Ștergeți toate suprafețele vopsite pentru a preîntâmpina corodarea lor.
- Schimbați uleiul de motor.
- Goliți резервоарът de carburant. Porniți motorul și lăsați-l să meargă până se termină carburantul.
- Deșurubați bujia și turnați cu o lingură mare ulei de motor în cilindru. Mișcați puțin cilindrii pentru a distribui uleiul. Puneți la loc bujia.
- Scoateți акумулаторът. Reîncărcați-l și depozitați-l într-un loc rece și uscat. Protejați акумулаторът împotriva temperaturilor negative.
- Mașina trebuie depozitată în interior, într-un loc uscat și lipsit de praf.

ATENȚIONARE!

Nu curățați niciodată mașina cu benzină. În locul acesteia folosiți detergent degresant sau apă caldă.

Service

Atunci când apeleți la noi, avem nevoie de următoarele date: data achiziționării, modelul, tipul și numărul de serie al motocositoarei. Utilizați întotdeauna piese de schimb originale. Pentru service-ul în garanție și reparații, adresați-vă dealerului sau distribuitorului Dvs. local.

ОФИЦИАЛЬНЫЙ ДИЛЕР В УКРАИНЕ:

storgom.ua

ГРАФИК РАБОТЫ:

Пн. – Пт.: с 8:30 по 18:30

Сб.: с 09:00 по 16:00

Вс.: с 10:00 по 16:00

КОНТАКТЫ:

+38 (044) 360-46-77

+38 (066) 77-395-77

+38 (097) 77-236-77

+38 (093) 360-46-77

Детальное описание товара: <https://storgom.ua/product/traktor-husqvarna-cth224t.html>

Другие товары: <https://storgom.ua/raidery.html>