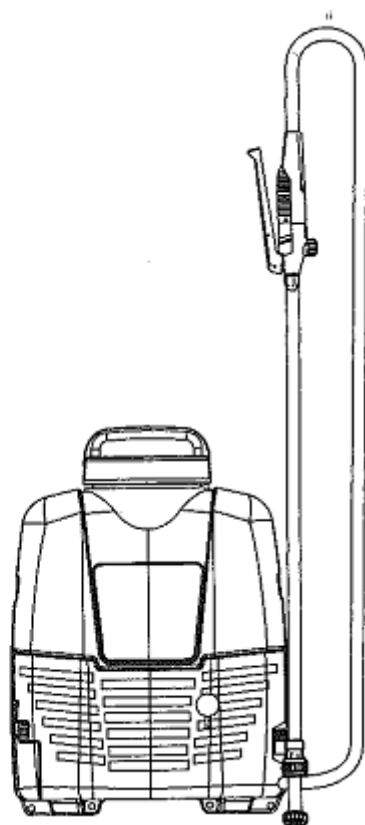




# ІНСТРУКЦІЯ З ЕКСПЛУАТАЦІЇ

Акумуляторного обприскувача

**M151SB**



## **ВСТУП**

Ця інструкція користувача розроблена з метою ознайомити оператора с характеристиками та складовими частинами обладнання и допомогти Вам з монтажем, роботою та обслуговуванням обприскувача.

Важливо, щоб перед використанням помпи, оператор прочитав та зрозумів зміст інструкції.

За додатковою підтримкою, звертайтеся до уповноваженого дилера MARUYAMA.

## **ЗМІСТ**

### **1. Безпечне використання.**

- 1.1. Попередження.
- 1.2. Основні комплектуючі.
- 1.3. Найменування.
- 1.4. Запобіжні заходи.
- 1.5. Функціональність.

### **2. Види використання.**

- 2.1. Насадки.
- 2.2. Акумулятор.
- 2.3. Розподіл хімікатів.
- 2.4. Початок роботи.
- 2.5. Зупинка роботи.
- 2.6. Перемикач.
- 2.7. Вимірювальна чашка.

### **3. Очищення, перезарядження та зберігання.**

- 3.1. Очищення середини баку.
- 3.2. Очищення помпи водою.
- 3.3. Очищення фільтра.
- 3.4. Злив води.
- 3.5. Перезарядження акумулятора.
- 3.6. Зберігання.
- 3.7. Акумулятор.
- 3.8. Виймання акумулятора.

### **4. Діагностика.**

- 4.1. Електрична схема.

### **5. Специфікація.**

## Попередження



- Може привести до тілесних ушкоджень, якщо не слідкувати за попереджувальними знаками.
- Може привести до летального випадку, якщо не реагувати на попереджувальні знаки.
- Можливі пошкодження обприскувача, якщо не слідкувати за попереджувальними знаками та не реагувати на них.
- Якщо вчасно не відреагувати на попереджувальні знаки, то обприскувач може бути пошкоджений.



## Попереджувальні знаки

- Підтримуйте обприскувач у чистоті для того, щоби чітко бачити попереджувальні знаки.
- Попереджувальні знаки наступні:



Уважно ознайомтесь з інструкцією, чітко виконуйте, що вказано в ній.



Вдягніть захисну одягу.  
Обов'язкові для одягнення шапка, окуляри, затички для вух.



Не використовуйте поруч з полум'ям.



Увага! Електричний шок! Є вірогідність ураження електричним струмом під-час роботи, тому не торкайтесь електричних частин.



## ПОПЕРЕДЖЕННЯ

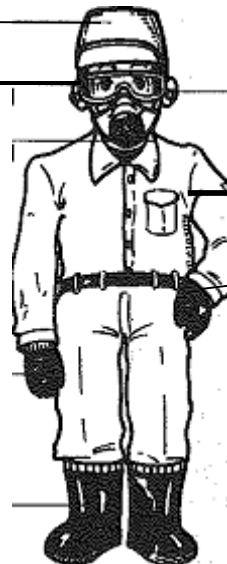
Шапка

Захисні окуляри

Маска

Захисні рукавиці

Робоче взуття



Беруші (при шумній роботі)

Захисна форма

Чисті манжети

Не мають права використовувати пристрій:

- Особи, які втомлені, хворі або ураження від хімікатів,
- Особи, під алкогольним сп'янінням,
- Вагітні,
- Діти.

Вдягніться відповідно до роботи.

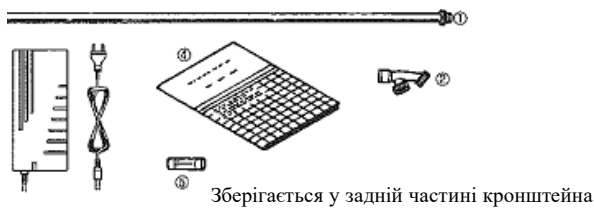


**УВАГА:** чітко виконуйте усі запобіжні заходи для того, щоби уникнути нещасних випадків.

## • **ОСНОВНІ КОМПЛЕКТУЮЧІ**

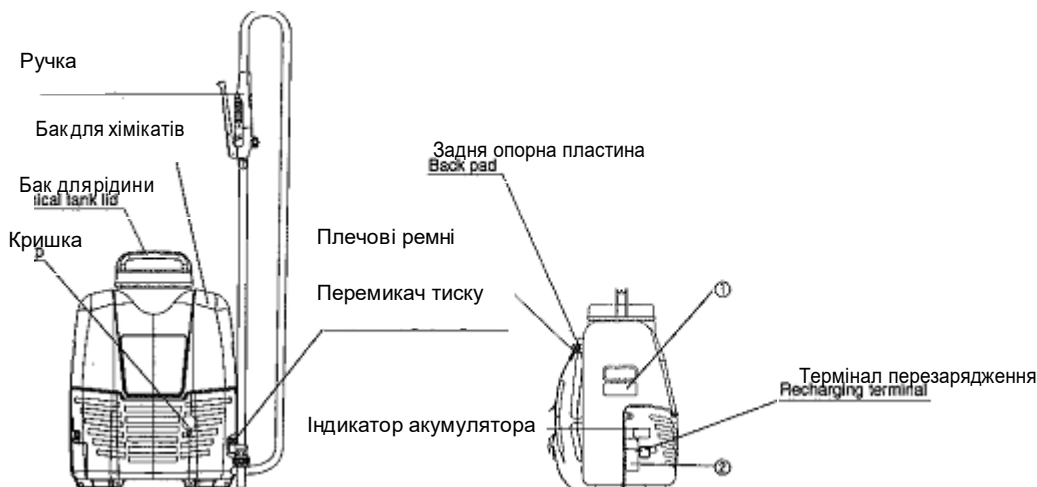
При відкритті коробки перевірте, щоби усі комплектуючі були наявні.

Якщо виявите відсутні або пошкодженні комплектуючі, то проінформуйте Продавця.



П/Н	Найменування	Кількість
1	Трубка	1
2	Форсунка на 2 головки	1
3	Перезаряджувальний пристрій	1
4	Інструкція	1
5	Запобіжник	1

## • **НАЙМЕНУВАННЯ**



## • **ЗАПОБІЖНІ ЗАХОДИ**

Оприскувач придатний для використання в сільськогосподарській сфері. Запобігайте його використання, крім:

- 1) Використання хімікатів для знищення комах-паразитів і шкідливих комах, які уражають загальні зернові;
- 2) Використання хімікатів для знищення комах-паразитів і шкідливих комах, які уражають фруктові дерева;
- 3) Використання хімікатів для знищення комах-паразитів і шкідливих комах, які уражають культивовані зернові, які вирощують в теплицях;
- 4) Використання хімікатів для знищення комах-паразитів і шкідливих комах, які уражають квіти;
- 5) Використання дезинфікуючої рідини або засобів від комах в оранжереях, теплицях, курятниках;
- 6) Використання хімікатів для знищення комах-паразитів і шкідливих комах, які уражають садові і карликові дерева, газони, лужайки;
- 7) Використання дезинфікуючої рідини або засобів від комах, які уражають місцеві санітарно-профілактичні місця;
- 8) Використання хімікатів для знищення комах-паразитів і шкідливих комах, які уражають клумби і парки;

- 9) Використання гербіцидів для контролю росту бур'янів;
  - 10) Використання води для миття овочів або корнеплодів.
- При перевезенні автомобілем, слідкуйте, щоби оприскувач не впав.

## **Хімікати**

- Перед використанням хімікатів уважно ознайомтесь з призначенням до використання певного виду хімікатів та зрозумійте як правильно використовувати їх. При розпризкуванні кількості на бак (1000 м<sup>2</sup>) або невірні використані хімікати, то таке поводження може спричинити пошкодження.
- Зберігайте хімікати у безпечному місці. Обережно транспортуйте резервуари з хімікатами.
- Перед початком використання хімікатів необхідно перевірити бак на протікання.
- При потраплянні хімікатів в очі або до рота, то необхідно негайно промити водою.
- Якщо Ви хворі або почуваете слабкість, то не використовуйте роботу з хімікатами.
- Необхідно враховувати напрям вітру, зміну напрямку обприскування для правильного захисту працівників та будівель. Також необхідно використовувати хімікати таким чином, щоби вони не потрапили до озер; забруднення навколишнього середовища.
- При використанні у замкнутому приміщенні необхідно встановити добру вентиляцію території.
- Використовуйте необхідну кількість хімікатів, у вірній пропорції для того, щоби не ускладнювати роботу обприскувача.
- Не використовуйте у роботі солвенти, так як вони можуть пошкодити частини обприскувача. Необхідно добре очищати обприскувач після використання у роботі хімікатів великою кількістю води.

### УВАГА:

- Не використовуйте обприскувач, коли поруч знаходяться люди, особливо діти.
- При роботі з повним баком необхідно слідкувати за тим, щоби була рівномірно розподілена вага на спині.
- Завжди майте гарну осанку та правильне розташування корпусу для того, щоби не пошкодити спину.

Не використовуйте обприскувач на дробині або ступенях.

### Перевіряйте:

1. При транспортуванні необхідно використати усі можливі заходи для запобігання обприскувача від падіння.
2. Використовуйте обприскувач тільки у звичних позах.
3. Перед початком роботи перевіряйте на протікання, пошкодження; використовуйте у добре вентильованому приміщенні.
4. Перевіряйте, щоби усі рухливі частини були добре вкручені, прикручені.
5. Надійно закріпіть рухливі частини.
6. Під'єднайте кожен з'єднувач для можливості електричного струму; та уважно перевірте, щоби вони не відходили.
7. Захищайте електричні проводи від мастила, води та вогню.

Під час роботи:

- При нормальній роботі уникайте виконання роботи більш, ніж двох годин поспіль.
- Хімікати є важкими і тому використовуйте обприскувач на твердій поверхні. При використанні у полі уникайте нестабільних місць.
- Звертайте увагу на одяг, польові умови, не дозволяйте використовувати у роботі обприскувач особі, яка не ознайомена з інструкцією.
- Перед початком роботи перевірте кришку баку з хімікатами, щоби вона була добре закручена.
- Ніколи не направляйте насадку на іншу особу.
- Перед тим, як перекусити, то необхідно добре вимити руки з милом.
- Якщо в Вас отруєння на хімікати, то необхідно зупинити роботу та звернутись до лікаря.

Після роботи:

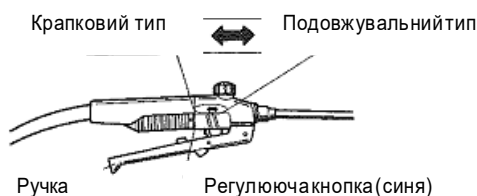
- Ретельно очистіть бак від забруднень. Зберігайте в недоступному для дітей місці. Також добре очистіть поверхню обприскувача. В інакшому випадку це може причинити ушкодження або пошкодження.
- Ретельно очистіть насадки, шланг, бак для хімікатів чистою водою.
- Якщо обприскувач пошкоджений, то його необхідно відремонтувати перед використанням у роботі. Використовуйте тільки оригінальні запасні частини.
- Зберігайте у сухому місці.

Якщо обприскувач не буде використовуватись протягом тривалого часу, то необхідно розрядити, а потім вийняти акумулятор для зберігання його від пошкоджень.

## • **ФУНКЦІОНАЛЬНІСТЬ**

### 1. Ручка

- Натискання на ручку приводить до увімкнення, відкриваючи клапан і таким чином починається обприскування.
- Відпускання ручки приводить до вимкнення, закриваючи клапан і таким чином закінчується обприскування.
- Керування регулюючою кнопкою дозволяє вибрати вид обприскування.



#### 1) Крапковий тип:

- Натискання на ручку приводить до початку роботи.
- Відпускання ручки зупиняє обприскування.

#### 2) Подовжувальний тип:

- Натискання та відпускання ручки починає та зупиняє обприскування.

## • **РЕМІНЬ**

Регулювання довжини реміня:

(1) Зменшення ременю



Потягніть ремень з переду до низу

(2) Подовження ременю

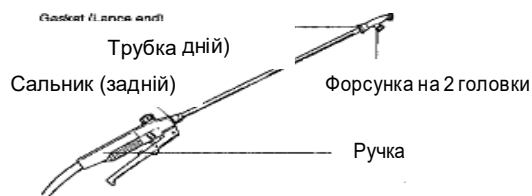


Потягніть ремень доверху

## ВИДИ ВИКОРИСТАННЯ

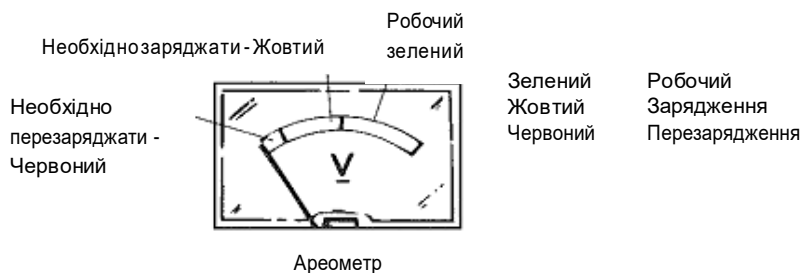
### • НАСАЛКИ

Зпочатку необхідно перевірити, щоби сальники були встановлені вірно, правильно вставлена трубка в ручку, а також форсунка на 2 головки на трубку. Треба, щоби сальники були встановлені щільно для запобігання протікань. Не зтягуйте надмірно сальник, бо таке поводжуння може привезти до поломки.



### • АКУМУЛЯТОР

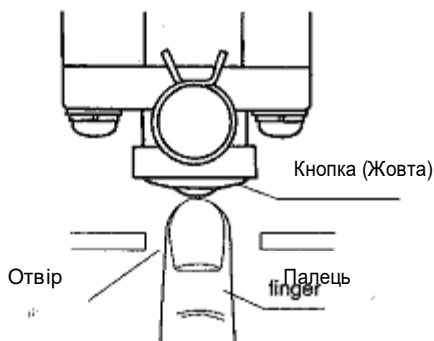
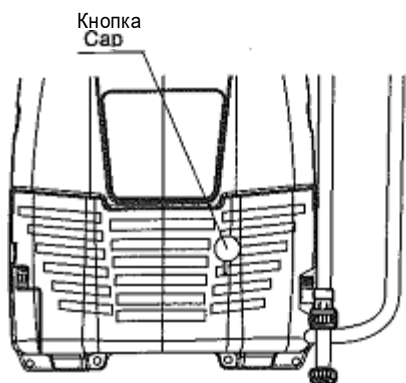
1. Наповніть 1 літр води у бак для хімікатів.
2. Увімкніть, дочекайтесь поки помпа втягне воду та підніметься тиск, а потім перевірте градацію на ареометрі.



### Примітка:

- Обов'язково перевірте, щоби була вода у баку для хімікатів перед початком використання. В інакшому випадку помпа почне робити без навантаження та приведе до пошкодження.
- Зробіть за правило перезаряджати акумулятор, якщо відмітка досягає жовтої зони ареометра, навіть якщо він ще знаходиться у зеленій зоні.

Градація показує, коли помпа перестає втягувати воду після довгого часу зберігання. Вставте палець в отвір та натисніть на жовту кнопку один чи декілька разів.



## • **РОЗПОДІЛ ХІМІКАТІВ**

Уважно ознайомтесь з інструкцією до початку використання хімікатів у роботі; виконуйте усі інструкції та запобіжні заходи для безпечного використання хімікатів у роботі.

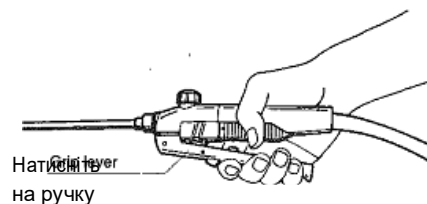
### ▲ УВАГА:

- Коли використовуєте гідрат, то необхідно наповнити у необхідній пропорції у будь-який контейнер та зачекати поки повністю не змішається перед початком використання.
- При наповненні рідини у бак необхідно використовувати вірний фільтр.

## • **ПОЧАТОК РОБОТИ**

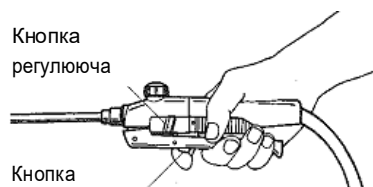
Встановіть необхідний тип «крапковий» чи «подовжувальний».

Натисніть на ручку та почніть обприскування.



## • **ЗУПИНКА РОБОТИ**

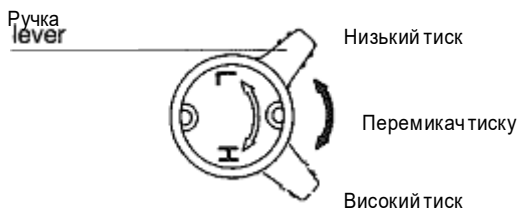
Натискання на кнопку на ручці зупиняє обприскування.



Подовжувальний тип ↔ Крапковий тип

## • **ПЕРЕМИКАЧ**

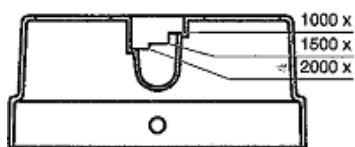
При транспортуванні перемикач встановлений на низький тиск.



## • **ВИМІРЮВАЛЬНА ЧАШКА**

Використовуйте зручну вимірювальну чашку (як чіткий індикатор) та прикладуйте до фільтра.

Зберігайте суміш в захисті від забруднення, необхідно, щоби вона була добре перемішана.



Використовуйте вимірювальну чашку для 10л.

Використовуйте вимірювальну чашку для 15л.



## **ОЧИЩЕННЯ, ПЕРЕЗАРЯДЖЕННЯ ТА ЗБЕРІГАННЯ**

### **Очищення всередині баку для хімікатів**

- Не зберігайте залишки всередині, завжди промивайте чистою водою після зупинки роботи.

#### **⚠ УВАГА:**

Перед початком очищення, огляду та перезарядження необхідно бути впевненим в тому, що пристрій зупинений.



### **Очищення всередині баку для хімікатів**

#### **⚠ УВАГА:**

Після очищення баку для хімікатів водою, знову наповніть нею бак, заведіть помпу та очистіть її всередині, також очистіть насадки.

Якщо не очищувати помпу після використання водою, то це може привести до її пошкодження.

### **Очищення фільтру**

Після використання очистіть водою.

### **Злив води**

#### **Примітка:**

• Завжди виливайте рідину із баку повністю. В інакшому випадку змерзла вода може пошкодити помпу зимою.

• Після осушіння баку для хімікатів необхідно стиснути ручку для роботи помпи без напруги до тих пір, поки бак не буде повністю пустий. Не продовжуйте роботу помпи без напруги більш, ніж 1 хвилину. В інакшому випадку це може пошкодити помпу.

### **Перезарядження акумулятора**

Під'єднайте вилку С заряджувального пристрою до обприскувача.

Перевірте вилку:

Під'єднайте вилку В до заряджувального корпусу.

Також встановіть розетку А до напруги АС.

Підзарядка: необхідно дивитись на лампочку акумулятора.

Жовтий – Черговий режим

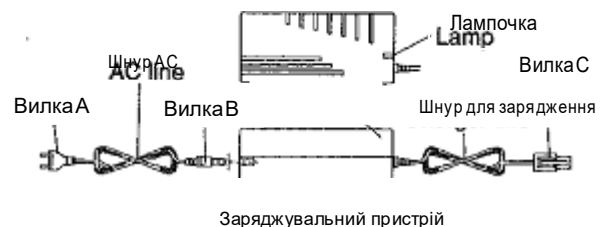
Червоний – Зарядження

Зелений – Готовий

Час підзарядження приблизно складає 150 хвилин.

Після повного підзарядження необхідно вийняти

вилку А, а потім – С.



⚠ Використовуйте виключно оригільні підзаряджувальні пристрої.

⚠ Проводіть підзарядження у кімнаті, у прохолодній зоні. Не вставляйте нічого зайвого у підзаряджувальний пристрій. Уникайте потрапляння води на вилку. Не використовуйте обприскувач під-час підзарядження. Не змінюйте пристрій.



- **Зберігання**
- Не залишайте хімікати у баку для хімікатів та помпі. Таке поводження може привести до пошкодження обприскувача.
- Якщо буде виявлено будь-яке пошкодження, то його треба відремонтувати і тільки після ремонту відкладати на зберігання. Для ремонту використовувати тільки оригінальні запасні частини.
- Зберігайте обприскувач у сухому, захищеному від світла та пилу місці.
- **Акумулятор**

#### **УВАГА:**

- Чітко виконуйте наступні рекомендації. В інакшому випадку може бути протікання, перенагрівання або інші пошкодження.
  - Не розбирайте та не змінюйте модель акумулятора.
  - Не використовуйте суміші для акумулятора.
  - Використовуйте тільки авторизовані підзаряджувальні пристрої.
  - Не підносьте акумулятор до вогню та не нагрівайте його.
  - Не під'єднуйте до терміналів + та – разом з металічними об'єктами.
  - Під'єднуйте тільки авторизовані об'єкти.
  - Перевіряйте, щоби термінали + та – були відповідно під'єднані.
  - Не під'єднуйте напряму акумулятор до носія напруги, тільки через підзаряджувальний пристрій.
- Якщо електродит акумулятора потрапить в очі, то необхідно негайно промити водою та проконсультуватися з лікарем, в інакшому випадку можна втратити зір.

#### **УВАГА:**

- Слідкуйте за тим, щоби на акумулятор не потрапляла морська вода, це його пошкодить.
- Не розбирайте акумулятор, не знімайте його захисну кришку.
- При потрапленні електродита на шкіру людини або одяг, то негайно треба видалити чистою водою.

#### **УВАГА:**

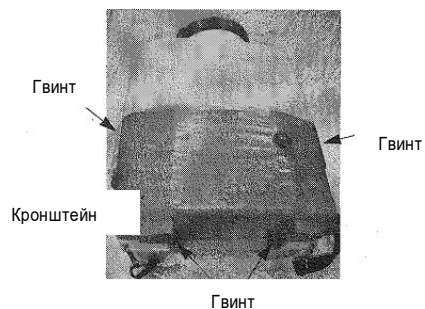
- Не кидайте акумулятор та не ставте нічого важкого на нього.
- Не використовуйте акумулятор у середовищі з високою температурою.
- Зберігайте акумулятор в недоступному для дітей та тварин місці.

#### **УВАГА:**

- Коли не використовуєте у роботі акумулятор, то необхідно зберігати його у відокремленій упаковці, де немає напруги та перед початком роботи необхідно знову зарядити.  
Примітка: коли акумулятор тільки трохи розряджений, то необхідно перезарядити – це продовжить робочий час.
- При зберіганні акумулятора протягом тривалого часу, то необхідно періодично перевіряти здатність на підзарядження: заряджати/перезаряджати акумулятор. В інакшому випадку здатність підзарядження зникне.
- Зберігайте акумулятор від прямих сонячних променів, високої температури та вологості.

- **ВИЙМАННЯ АКУМУЛЯТОРА**

Вийміть чотири гвинти

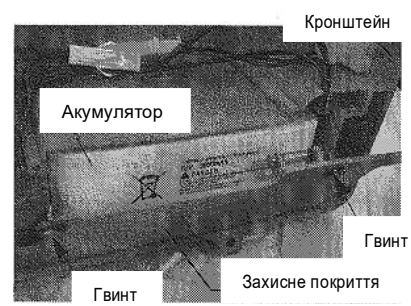


Зніміть кронштейн



Зніміть два гвинта та захисну кришку. Вийміть акумулятор.

Повертайте старі акумулятори в спеціальний прийом сміття електричних матеріалів.

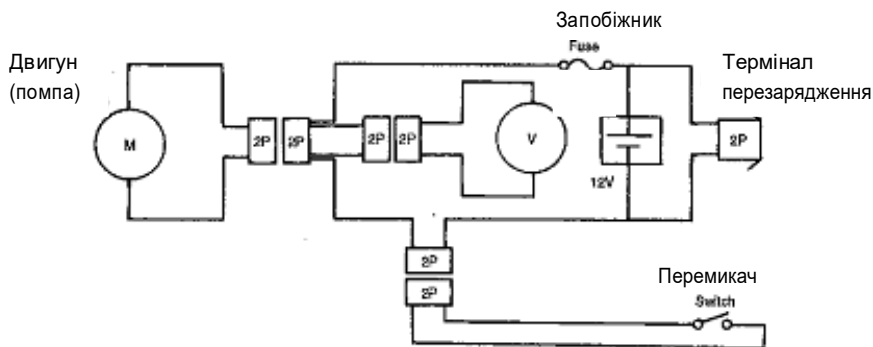


**ДІАГНОСТИКА:**

- Якщо обприскувач починає несправну роботу,
- По деяким питанням необхідно звертатись в авторизований сервісний центр.

<b>Несправності</b>		
<b>Проблема</b>	<b>Причина</b>	<b>Рекомендації</b>
<b>Невірне обприскування</b>		
Двигун не заводиться	Погане під'єднання	Вірно під'єднайте
	Розлад перемикача	Замініть
	Відкритий потік струму	Замініть або відремонтуйте
	Несправний запобіжник	Замініть
	Від'єднаний двигун	Замініть
	З'єднання двигуна пошкоджені	Замініть
	Немає напруги в акумуляторі Проблема зі з'єднанням поршня	Перезарядіть або замініть Замініть
Двигун працює, однак, немає обприскування	Забруднення насадок	Очистіть
	Клапан забору води забруднений	Поворухіть кришку (жовту) або почистіть
	Клапан помпи забруднений	Очистіть
Двигун працює, але немає тиску	Клапан помпи забруднений	Очистіть
	Клапан регулятора тиску забруднений	Очистіть
	Зношення клапана регулятора тиску	Замініть
	Зношення форсунки	Замініть
	Шланг забору забруднений або поламаний Упала напруга акумулятора	Очистіть або замініть Замініть
<b>Проблеми з підзарядженням</b>		
Не підзаряджається акумулятор	Несправність акумулятора	Замініть
	Несправність підзаряджаючого пристрою	Замініть
	Невірне під'єднання Відкрита монтажна електрична схема	Вірно під'єднайте Замініть або відремонтуйте
Повертається заряд акумулятора	Короткий час підзарядження	Замініть
	Несправність акумулятора	Замініть
	Несправність підзаряджаючого пристрою	Замініть
<b>Згорання запобіжника</b>		
Помпа не працює	Забруднений сальник поршня	Замініть
	Не працює контакт перемикача	Замініть перемикач
	Увімкнення ON під-час підзарядження	Вірно використовуйте
	Обіг двигуна замалий	Замініть двигун

## □ ЕЛЕКТРИЧНА СХЕМА



## □ СПЕЦИФІКАЦІЯ

Технічний опис може бути змінений без попереднього повідомлення.

Модель	MSB151(CE)
Розміри	250X370X480 мм
Вага	5,2кг
Об'єм баку для хімікатів (ДхШхВ)	15 л
Помпа	Прямоточна диференціального типу
Тиск	1,0 МПа (10 кгс/см <sup>2</sup> )
Забір	1,5 л/хв
Двигун	DC
Запобіжник	10 А
Акумулятор	NiCd акумулятор 12 В 5,0 Ah
Тривалість роботи	1 г (високий тиск), 2 г (низький тиск)
Тривалість підзарядження	150 хв
Тип підзаряджувальній установки	З запобіганням від перевантаження
Трубка	1
Форсунка на 2 головки	1
Перезаряджувальний пристрій	1
Провод підзарядження А/С	1
Інструкція	1
Запобіжник	1

## **ОФИЦИАЛЬНЫЙ ДИЛЕР В УКРАИНЕ:**

[storgom.ua](http://storgom.ua)

## **ГРАФИК РАБОТЫ:**

Пн. – Пт.: с 8:30 по 18:30

Сб.: с 09:00 по 16:00

Вс.: с 10:00 по 16:00

## **КОНТАКТЫ:**

+38 (044) 360-46-77

+38 (066) 77-395-77

+38 (097) 77-236-77

+38 (093) 360-46-77

Детальное описание товара:

<https://storgom.ua/product/opryskivatelvysokogodavleniyamaruyamam1-1sb3530-9.html>

Другие товары: <https://storgom.ua/akkumulyatornyye-opryskivateli.html>