

ОЗСО им. Е.О.ПАТОНА с 1959 г.

ПАТОН®

ПАСПОРТ

и инструкция по эксплуатации

Выпрямитель цифровой инверторный ПАТОН™

ВДИ-500 PRO



СОДЕРЖАНИЕ

1. Общие положения	3
2. Ввод в эксплуатацию	7
2.1 Использование согласно назначения	7
2.2 Требования к размещению	7
2.3 Подключение к сети	8
2.4 Подключение сетевого штекера	8
3. Сварка ручная дуговая штучным электродом (РДС «ММА»)	8
3.1 Цикл сварочного процесса - ММА	9
3.2 Функция Горячий Старт «Hot-Start»	9
3.3 Функция Форсаж Дуги «Arc-Force»	10
3.4 Функция Антиприлипания «Anti-Stick»	11
3.5 Функция регулирования наклона вольтамперной характер-ки	11
3.6 Функция сварка на короткой дуге	12
3.7 Функция блока снижения напряжения холостого хода	12
3.8 Функция сварка импульсным током	12
4. Сварка в аргоне (АРГ «TIG»)	14
4.1 Цикл сварочного процесса - TIG-LIFT	15
4.2 Функция поджига дуги TIG-LIFT	15
4.3 Функция плавного нарастания сварочного тока	16
4.4 Функция сварка импульсным током	16
5. Настройка аппарата	17
5.1 Переключение на необходимую функцию	18
5.2 Переключение на необходимый режим сварки	18
5.3 Сброс настроек всех функций текущего режима сварки	18
6. Общий список и последовательность функций	19
7. Режим работы от генератора	20
8. Уход и техническое обслуживание	20
9. Правила хранения	21
10. Транспортирование	21
11. Технические данные	21
12. Комплект поставки	21
13. Гарантийные обязательства	22
14. Правила техники безопасности	22
15. Свидетельство о приёме	26

Подсоединение к силовой сети/силовому щиту (при 25°C):
ВНИМАНИЕ! учитывайте провода, проведённые в стенах и другие удлинители

Используемый электрод в режиме MMA	Установленное значение тока при MMA и TIG	Сечение каждого фазного провода, кв. мм	Максимальная длина кабеля, м
Φ3 мм	не более 120А	1,5	75
		2	105
		2,5	130
		4	205
		6	310
Φ4 мм	не более 160А	2	75
		2,5	95
		4	155
		6	230
Φ5 мм	не более 220А	2,5	68
		4	114
		6	168
Φ6 мм легкоплавкие	не более 250А	2,5	58
		4	92
		6	138
Φ6 мм	не более 315А	2,5	46
		4	74
		6	110
Φ6 мм тугоплавкие	не более 400А	4	55
		6	82
		10	137
Φ6 мм при сварочных кабелях более 30 м	до 500А	4	46
		6	70
		10	115

1. ОБЩИЕ ПОЛОЖЕНИЯ

Инверторные цифровые выпрямители ПАТОН ВДИ-500Pro предназначены для ручной дуговой сварки (РДС «ММА»), аргонодуговой сварки (АРГ «TIG») на постоянном токе. Преимущества использования в этом аппарате полностью цифрового способа управления заключается в отсутствии недостатков присущих многофункциональным системам, сделанным на основе аналоговых систем управления, которые по определению настроены всегда под какой-то конкретный режим, а все остальные режимы как дополнительные имеют недостатки управления. А в полностью цифровой системе, плата управления располагает абсолютно всеми ресурсами источника, в пределах его полной мощности и не важно в каком режиме она используется. Эта «Professional» серия предназначена для промышленного использования, за счет дополнительных регулировок, инверторный выпрямитель можно настраивать на наиболее оптимальные установки в различных ситуациях. Обеспечивают фактически непрерывную продолжительность нагрузки на полном честном номинальном токе 500А, чего достаточно для работы любыми электродами от Ф1,6мм вплоть до самых тугоплавких Ф6мм. Источник изначально установлен в оптимальные значения для большинства случаев использования и достаточно прост, если не вдаваться в тонкости настроек, которые требуют уже больших навыков от сварщика.

Для опасных условий работы встроен блок снижения напряжения холостого хода в режиме РДС «ММА», с возможностью его включения и отключения.

В данную модель ВДИ производства ПАТОН встроен блок защиты от пониженного напряжения.

За счёт повышения частоты подаваемого напряжения на трансформатор он уменьшается в десятки раз, вот почему аппарат имеет в несколько раз меньший вес и габаритные размеры при одинаковых выходных параметрах в сравнении с классическим оборудованием.

Основные преимущества:

1. Широкие возможности регулировки параметров сварки:
 - а) в режиме РДС "ММА" – 1 (основной) + 7 (дополнительных) + 3 (для импульсного режима)
 - б) в режиме АРГ "TIG" – 1 (основной) + 1 (дополнительный) + 3 (для импульсного режима)
2. Очень широкий диапазон настройки импульсного режима во всех типах сварки;
3. Помимо защиты от пониженного напряжения установлена система стабилизации работы при **больших долговременных** перепадах межфазного напряжения сети от 320В до 440В.
4. Адаптирован к слабой электросети. За счёт высокого КПД источник обеспечивает **вдвое меньшее электропотребление** по сравнению с традиционными источниками;
5. Адаптивная скорость вентилятора, то есть увеличивается при нагреве аппарата и замедляется, когда он холодный, это экономит ресурс вентилятора и уменьшает количество пыли в аппарате;
6. Удобство работы благодаря большой продолжительности нагрузки (ПН) на **номинальном токе**, что позволяет производить сварку **непрерывно** электродами Ф6мм при длине сварочного кабеля до 50 м;
7. Повышенная надёжность аппарата в условиях запылённого производства, микроэлектроника источника вынесена в отдельный отсек;
8. На все греющиеся элементы источника установлена **система тепловой электронной защиты**;
9. Вся электроника в аппарате покрыта **двумя слоями** высококачественного лака, который обеспечивает надёжность изделия в течении всего срока службы;
10. Улучшенные возбуждение и стабильность горения дуги, что практически исключает прилипание электрода.
11. Сравнительно небольшие габариты и вес аппарата без потери технических качеств, что упрощает производить сварку в труднодоступных местах.

ПАРАМЕТРЫ	ВДИ-500PRO
Номинальное напряжение трехфазной сети 50/60Гц, В	3х380 3х400
Номинальный потребляемый ток из фазы сети, А	34 ... 36
Номинальный сварочный ток, А	500
Максимальный действующий ток, А	630
Продолжительность нагрузки (ПН)	70%/при 500А 100%/при 420А
Пределы изменения напряжения питающей сети, В	± 15%
Пределы регулирования сварочного тока, А	19 – 500
Пределы регулирования сварочного напряжения, В	12 – 40
Диаметр штучного электрода, мм	1,6 – 6,0 и более
Импульсные режимы при сварке	MMA: 0,2...500Гц TIG: 0,2...500Гц
Горячий старт «Hot-Start» в режиме РДС	регулируемая
Форсаж дуги «Arc-Force» в режиме РДС	Регулируемая
Антиприлипание «Anti-Stick» в режиме РДС	автоматическая
Блок снижения напряжения холостого хода	вкл / выкл
Напряжение холостого хода РДС, В	12 / 95
Напряжение поджига дуги, В	110
Номинальная потребляемая мощность, кВА	22,6 ... 25
Максимальная потребляемая мощность, кВА	32,1
КПД, %	90
Охлаждение	принудительное
Диапазон рабочих температур	-25 ... +45°C
Габаритные размеры, мм (длина, ширина, высота)	540 x 360 x 530
Масса без аксессуаров, кг	35
Класс защиты*	IP23

**в данной серии "Professional" корпус аппаратов не допускает попадание внутрь изделия тел диаметром более 10мм, а также вертикально капающая вода не нарушает работу аппарата*

Рекомендуемая длина силовых сварочных кабелей при сварке электродом Ø6мм:

Модель аппарата	Длина кабелей, м (в одну сторону)	Сечение, мм ²	Марка кабеля
ВДИ – 500P	5...30	50 мм ²	КГ 1х50
	10...50	70 мм ²	КГ 1х70



- 1 – Кнопки регулирования выбранного параметра на уменьшение и увеличение (по умолчанию: при ММА - ток сварки, при TIG - ток сварки);
- 2 – Цифровой дисплей;
- 3 – Кнопка выбора функций источника в текущем режиме сварки;
- 4 – Кнопка выбора режима сварки:
 - а) ручная дуговая сварка штучным электродом РДС «ММА»;
 - б) сварка в аргоне, не плавящимся электродом АРГ «TIG»;
- 5 – Индикатор перегрева аппарата. Если перегрев – индикатор мигает;
- 6 – Автоматический выключатель источника;
- 7 – Место подключения кабеля заземления;
- А** – Гнездо силового тока «+» типа байонет:
 - а) при сварке РДС «ММА» – подключается кабель электрода (в более редких случаях при использовании специальных электродов подключается кабель «масса»);
 - б) при сварке АРГ «TIG» – подключается только кабель «масса»;
- В** – Гнездо силового тока «-» типа байонет:
 - а) при сварке РДС «ММА» – подключается кабель «земля» (в более редких случаях при использовании специальных электродов подключается кабель электрода);
 - б) при сварке АРГ «TIG» – подключается только аргонная горелка;

2. ВВОД В ЭКСПЛУАТАЦИЮ

Внимание! Перед вводом в эксплуатацию следует прочитать раздел „Правила техники безопасности“ п.14.

2.1 ИСПОЛЬЗОВАНИЕ СОГЛАСНО НАЗНАЧЕНИЯ

Сварочный аппарат предназначен исключительно: для ручной дуговой сварки штучным электродом, сварки в среде аргона, а также полуавтоматической сварки в среде защитных газов.

Иное использование аппарата считается не соответствующим назначению. Изготовитель не несёт ответственности за ущерб, вызванный использованием аппарата не по назначению.

Использование согласно назначения подразумевает соблюдение указаний настоящего руководства по эксплуатации.

2.2 ТРЕБОВАНИЯ К РАЗМЕЩЕНИЮ

Сварочный аппарат защищен от проникновения инородных твёрдых тел диаметром более 10 мм.

Сварочный аппарат можно размещать и эксплуатировать на открытом воздухе. Внутренние электрические детали аппарата защищены от непосредственного воздействия влажности, но не от капель конденсата.

ВНИМАНИЕ! После окончания сварочных работ в жаркую погоду, либо интенсивных сварочных работ в любую погоду, аппарат сразу не выключать! Необходимо в течении 5 мин дать возможность остыть электронным компонентам.

ВНИМАНИЕ! После эксплуатации в холодное время года, после выключения и последующего остывания аппарата, внутри образуется конденсат, поэтому его нельзя включать ранее, чем через 3...4 часа!!!

Поэтому не отключайте аппарат в холодном помещении, если планируете его включить ранее, чем через 4 часа. Аппарат на холостом ходу очень мало потребляет электроэнергии.

Необходимо размещать аппарат так, чтобы обеспечивался беспрепятственный вход и выход охлаждающего воздуха через вентиляционные отверстия на передней и задней панелях. Следите за тем, чтобы металлическая пыль (например, при наждачной шлифовке) не засасывалась непосредственно в аппарат вентилятором охлаждения.

ВНИМАНИЕ! Аппарат после сильного падения может быть опасным для жизни. Устанавливать на устойчивой твёрдой поверхности.

2.3 ПОДКЛЮЧЕНИЕ К СЕТИ

Сварочный аппарат в серийном исполнении рассчитан на трехфазное сетевое напряжение 3х380 (3х400) В (нулевой провод N питающей сети не использовать для заземления).

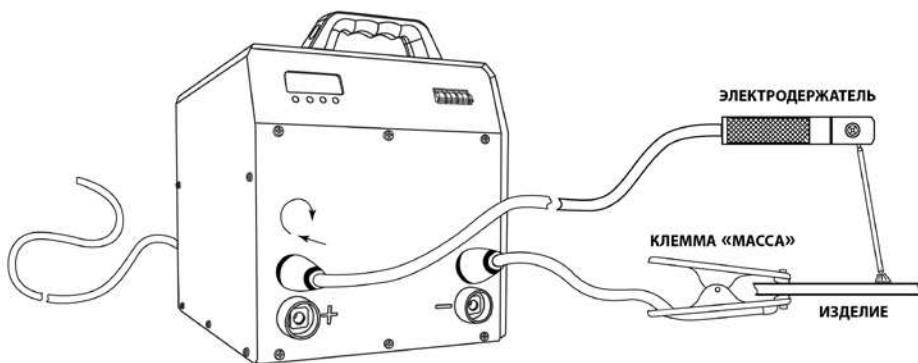
ВНИМАНИЕ! При использовании аппарата с напряжением питания выше 450В все гарантийные обязательства изготовителя теряют силу!

Сетевой разъём, сечения кабелей сети питания, а также сетевые предохранители должны выбираться исходя из технических данных аппарата.

2.4 ПОДКЛЮЧЕНИЕ СЕТЕВОГО ШТЕКЕРА

ВНИМАНИЕ! Сетевой штекер должен соответствовать напряжению питания и токопотреблению сварочного аппарата (см. технические параметры аппарата).

3. СВАРКА РУЧНАЯ ДУГОВАЯ ШТУЧНЫМ ЭЛЕКТРОДОМ (РДС «ММА»)

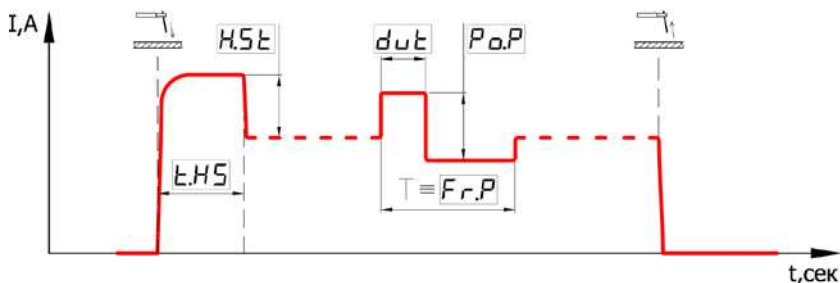


Порядок подготовки аппарата к работе:

- вставить кабель электрододержателя в гнездо источника **A «+»**;
- вставить клемму «масса» в гнездо источника **B «-»**;
- присоединить клемму «масса» к **изделию**;
- подключить сетевой кабель к трехфазной сети питания;
- автоматический выключатель **7** на задней панели перевести в положение «ВКЛ»;
- с помощью кнопки **4** установите режим сварки РДС «ММА», режимы переключаются по кругу;
- с помощью кнопок **1** установите текущий основной параметр – это ток сварки;
- при необходимости можно регулировать дополнительные функции сварочного процесса, порядок изменения смотрите в п.5.1

Внимание! В режиме сварки РДС «ММА» после того как сетевой выключатель переключен в положение «I», штучный электрод находится под напряжением. Не прикасайтесь электродом к токопроводящим или заземленным предметам, таким как, например, корпус сварочного аппарата и т.д., так как аппарат воспримет эту ситуацию как сигнал к старту сварочного процесса.

3.1 ЦИКЛ СВАРОЧНОГО ПРОЦЕССА – ММА



Порядок изменения значения любой функции смотрите в п.5.1

3.2 ФУНКЦИЯ ГОРЯЧИЙ СТАРТ «HOT-START»

Преимущества:

- улучшение зажигания даже при использовании плохо зажигающихся электродов;
- более качественное проплавление основного материала во время зажигания, следовательно, меньше непроваров;
- предотвращение шлаковых включений;
- ручная настройка: позволяет установить уровень функции на минимальное значение, что сильно уменьшается потребление энергии в начальный момент поджига, благодаря этому позволяет источнику стартовать на значениях сетевого напряжения близкого к минимально возможному, однако снижает качество момента поджига (аппарат становится подобен трансформаторному источнику, но в определенных ситуациях это единственно возможный способ). Также можно увеличить функцию до максимального значения для ещё большего улучшения момента поджига (при работе от хорошей сети). Но не забывайте, что повышенным током этой функции можно прожечь изделие при сварке тонких металлов, поэтому рекомендуем в этой ситуации уменьшать «Горячий старт».

Чем достигается:

В течение короткого времени в момент поджига дуги сварочный ток увеличивается на установленный по умолчанию уровень +40%.

Пример: сварка электродом $\Phi 3$ мм, установленное основное значение сварочного тока составляет 90А.

Результат: ток горячего старта будет составлять $90\text{А} + 40\% = 126\text{А}$.

В дополнительных настройках можно изменять как силу «Горячего старта» [H.St], так и время «Горячего старта» [t.H.S]. Без надобности не завышайте силу и время срабатывания «Горячего старта», потому что на

больших предельных значениях требует очень сильной питающей сети, а при отсутствии хорошей сети, процесс поджига даже будет срываться. Порядок изменения значения любой функции в текущем режиме сварки смотрите в п.5.1

3.3 ФУНКЦИЯ ФОРСАЖ ДУГИ «ARC-FORCE»

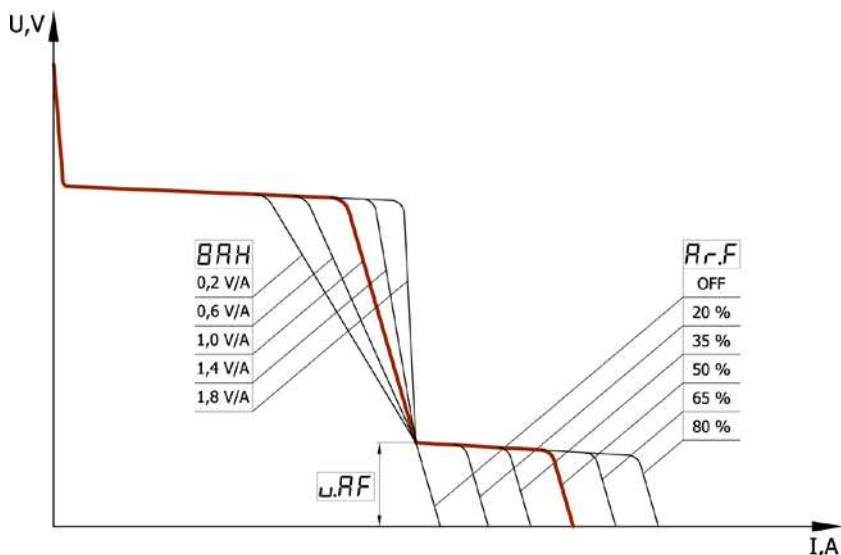
Преимущества:

- повышение стабильности сварки на короткой дуге;
- улучшение каплепереноса металла в сварочную ванну;
- улучшение зажигания дуги;
- уменьшает вероятность залипания электрода, но это не функция «Антиприлипания», о которой мы поговорим в следующем пункте;
- ручная настройка: позволяет установить уровень функции на минимальное значение, что незначительно, но снижает потребление энергии, а также концентрацию тепловложения при сварке тонких металлов, это понижает вероятность прожига, однако и снижает стабильность горения на короткой дуге (аппарат становится подобен трансформаторному источнику). Также можно и увеличить функцию до максимального значения для ещё большей стабильности горения на короткой дуге, но это требует лучшей питающей сети и увеличивается вероятность прожога изделия.

Чем достигается:

При снижении напряжения на дуге ниже минимально допустимого для стабильного горения дуги, сварочный ток возрастает на установленный по умолчанию уровень +40%.

В дополнительных настройках можно изменять как силу «Форсажа дуги» [Ar.F], так и уровень срабатывания этой функции [u.AF]. Без надобности не завышайте силу и уровень срабатывания «Форсажа дуги», потому что это на больших предельных значениях, особенно при сварке тонкими электродами менее Ф3,2мм, влияет на срабатывание функции «Антиприлипания» которую будем рассматривать в следующем пункте.



Порядок изменения значения любой функции в текущем режиме сварки смотрите в п.5.1

3.4 ФУНКЦИЯ АНТИПРИЛИПАНИЯ «ANTI-STICK»

При начальном поджиге дуги электрод может прилипнуть, прихватываться к изделию, этому препятствуют много функций в аппарате, но такое все-таки может произойти, что в свою очередь приводит сначала к раскалению, а в последующем и порче электрода.

В такой ситуации в данном аппарате срабатывает функция «Антиприлипания» встроенная и работающая в режиме РДС "ММА" постоянно, которая через 0,6...0,8сек после выявления этого состояния, снижает сварочный ток. Так же это облегчает сварщику возможность отделять (отрывать) электрод от изделия без риска обжечь глаза случайным поджигом дуги. После отделения электрода от изделия, процесс сварки может быть беспрепятственно продолжен.

3.5 ФУНКЦИЯ РЕГУЛИРОВАНИЯ НАКЛОНА ВОЛЬТАМПЕРНОЙ ХАРАКТЕРИСТИКИ

Эта функция в первую очередь предназначена для комфортной сварки электродами с различными типами покрытий. По умолчанию наклон вольтамперной характеристики [BAH] установлен на значение 1,4V/A что соответствует самым распространенным электродам с рутиловым типом покрытия (АНО-21, МР-3). Для более комфортной работы электродами с

основным типом покрытия (УОНИ-13/45, ЛКЗ-70), не является обязательным, но рекомендуем установить наклон [ВАН] на значение 1,0V/A. В свою очередь электроды с целлюлозным типом покрытия (ЦЦ-1, ВСЦ-4А), даже требуют установить наклон [ВАН] на значение 0,2...0,6V/A и при этом иногда необходимо поднятие уровня срабатывания функции «Фарсаж дуги» [u.AF] вплоть до значения 18V. Порядок изменения значения любой функции в текущем режиме сварки смотрите в п.5.1

3.6 ФУНКЦИЯ СВАРКА НА КОРОТКОЙ ДУГЕ

Эта функция особенно актуальна при сварке потолочных швов, когда нужно что бы не сильно тянулась сварочная дуга. Для этого в аппарате предусмотрена возможность включить функцию «Короткая дуга» [Sh.A] в положение "On". По умолчанию она находится в положении "OFF". Порядок изменения значения любой функции в текущем режиме сварки смотрите в п.5.1

3.7 ФУНКЦИЯ БЛОКА СНИЖЕНИЯ НАПРЯЖЕНИЯ ХОЛОСТОГО ХОДА

При проведении сварочных работ в ёмкостях, цистернах и там, где необходима повышенная система электробезопасности, может быть активирована функция снижения напряжения холостого хода.

При отрыве электрода от изделия, через 0,1 сек напряжение на клеммах источника снижается до безопасного уровня ниже 12В.

Для этого необходим блок снижения напряжения холостого хода [BSn], который есть в этой модели оборудования, но по умолчанию находится в положении "OFF", то есть выключен, так как известно, что включение любой подобной функции несколько ухудшает поджиг дуги. Порядок изменения значения любой функции в текущем режиме сварки смотрите в п.5.1

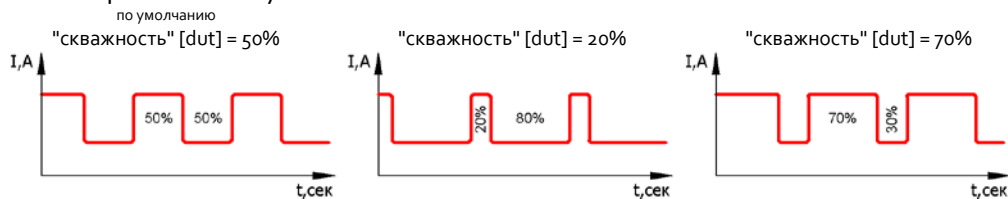
3.8 ФУНКЦИЯ СВАРКА ИМПУЛЬСНЫМ ТОКОМ

Эта функция предназначена для облегчения контроля сварочного процесса в пространственных положениях отличных от нижнего, а также при сварке цветных металлов. Воздействие происходит непосредственно на перемешивание расплавленного металла шва и на перенос капли в сварочную ванну, а это в свою очередь на стабильность формирования шва и процесса сварки. Другими словами, этот процесс в некоторой степени заменяет движения руки сварщика, особенно это важно в труднодоступных местах. От правильности настройки зависит форма и качество формирования шва, что уменьшает вероятность появления пор и уменьшает зернистость структуры, а это увеличивает прочность сварного соединения.

Для реализации этой функции в аппарате нужно задать три параметра: силу пульсации [Po.P], частоту пульсации [Fr.P] и коэффициент заполнения (или «скважность») [dut]. По умолчанию сила пульсации [Po.P] как ключевой параметр находится в положении "OFF", то есть функция выключена, а частота пульсации [Fr.P] и «скважность» [dut] на самых распространенных значениях 5,0Гц и 50% соответственно. Чтобы включить функцию достаточно установить силу пульсации [Po.P] больше нуля, этот параметр задается в процентном выражении от текущего основного установленного сварочного тока.

Пример: сварка электродом Φ 3мм, установленное основное значение сварочного тока составляет 60А, а сила пульсации [Po.P] = 40%, при этом частота пульсации [Fr.P] = 5,0Гц и «скважность» [dut] = 50% по умолчанию.

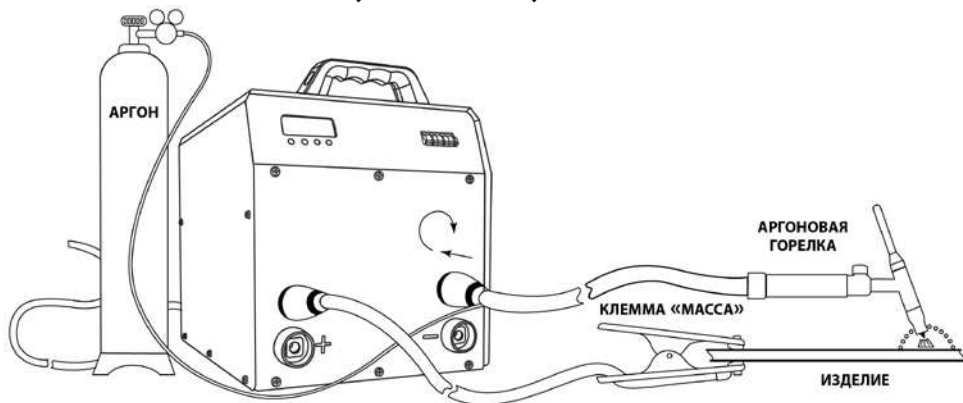
Результат: ток будет пульсировать от 36А до 84А с частотой 5Гц, импульсы будут иметь равную форму по амплитуде, так и по времени. Параметр "скважность" по умолчанию установлен на 50%, при изменении этого параметра от 50%, вносится асимметрия между временем импульса тока и временем "паузы" тока:



Аппарат при этом среагирует так, что средний уровень тока во время сварочного процесса будет на уровне установленного основного значения сварочного тока 60А (как и было заданно), соответственно и тепловложение в сварочный шов будет на уровне тех же 60А, но стабильность сварочного процесса и перемешивание сварочной ванны измениться. Это очень важное условие для точной оценки пользователем количества изменения тепловложения в сварочную ванную, например, сравнивая с другим основным током без импульсного режима.

Данные параметры устанавливаются в различных ситуациях по-разному, согласно требованиям сварщика. Порядок изменения значения любой функции в текущем режиме сварки смотрите в п.5.1

4. СВАРКА В АРГОНЕ (АРГ «TIG»)



Внимание! В качестве защитного газа применяется чаще всего чистый аргон "Ar", иногда гелий "He", а также их смесь в различных пропорциях.

Пример: аргон + гелий "40%Ar+60%He".

НЕ ДОПУСКАЙТЕ использование горючих газов! Использование других газов только по согласованию с производителем оборудования.

Порядок подготовки аппарата к работе:

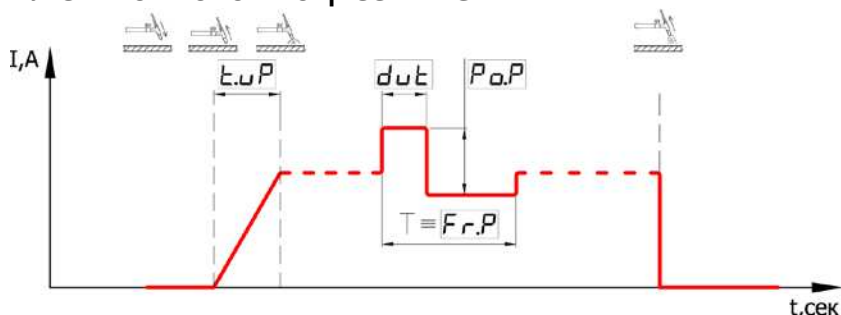
- вставить кабель горелки в гнездо источника **В** «-»;
- вставить клемму «масса» в гнездо источника **А** «+»;
- присоединить клемму «масса» к изделию;
- установить редуктор на газовый баллон;
- подключить газовый шланг горелки к редуктору газового баллона;
- открыть кран газового баллона, проверить герметичность;
- подключить сетевой кабель к трехфазной сети питания;
- автоматический выключатель **6** перевести в положение «ВКЛ»;
- с помощью кнопки **4** установите режим сварки АРГ «TIG», режимы переключаются по кругу;
- с помощью кнопок **1** установите текущий основной параметр – это ток сварки;
- при необходимости можно регулировать дополнительные функции сварочного процесса, порядок изменения смотрите в п.5.1

Внимание! Горелка аргоновая должна быть вентильного типа, с байонетным разъемом $\Phi 13$ мм. Максимальный ток горелки выбирайте по своим рабочим требованиям.

Внимание! Частой ошибкой является заточка электрода в "иглу", дуга при этом имеет возможность "влиять" из стороны в сторону. Правильной заточкой является слегка притупленный носик и чем меньше "пяточек",

выдерживающий установленный ток, тем лучше. Помните, что при больших токах сварки очень сильно заостренный электрод легко оплавляется, из-за малой теплоотдачи. Так же «риски» от заточки должны располагаться вдоль оси электрода.

4.1 ЦИКЛ СВАРОЧНОГО ПРОЦЕССА - TIG-LIFT



Порядок изменения значения любой функции смотрите в п.5.1

4.2 ФУНКЦИЯ ПОДЖИГА ДУГИ TIG-LIFT

Эта функция установлена по умолчанию в данной модели оборудования и разработана для горелок с контактным поджигом дуги, без использования осцилляторов и т.п. устройств, но в отличие от классического способа сводит к минимуму бросок тока в момент поджига, а это в разы уменьшает разрушение неплавящегося вольфрамового электрода и попадание его включений в сварочный шов, что является очень негативным явлением.

Внимание!!! Требуется очистка изделия в месте поджига дуги.

Способ применения данной функции заключается в прикосновении электродом к изделию, при этом удерживать электрод в этом положении можно до бесконечности и когда пользователь посчитает что готов к началу сварки (например, опустил защитную маску на глаза и хорошо продул место защитным газом) то достаточно начать МЕДЛЕННО поднимать острие заточенного электрода от изделия. Аппарат определит этот момент и воспримет как сигнал к старту процесса сварки, тем самым начнет повышать сварочный ток до установленного значения, чем больше основной рабочий ток, тем быстрее нужно поднимать электрод, иначе он оплавится. К оптимальной скорости отрыва электрода нужно привыкнуть. Время плавного нарастания тока [t.u.P] до установленного значения мы рассмотрим в следующем пункте.

4.3 ФУНКЦИЯ ПЛАВНОГО НАРАСТАНИЯ СВАРОЧНОГО ТОКА

Эта функция кроме экономии ресурса электрода и в некоторой степени самой горелки, так же необходима для удобства пользования горелкой. Устраняет образование начального расплескивания сварочной ванны, а так же за установленное время плавного нарастания тока [t.uP] можно точно привести горелку на необходимое место сварки, так как место поджига дуги в особо ответственных изделиях не всегда находится в месте сварки, или можно даже предварительно подогреть место сварки. По умолчанию установлено 0,1 сек. Порядок изменения значения любой функции в текущем режиме сварки смотрите в п.5.1

4.4 ФУНКЦИЯ СВАРКА ИМПУЛЬСНЫМ ТОКОМ

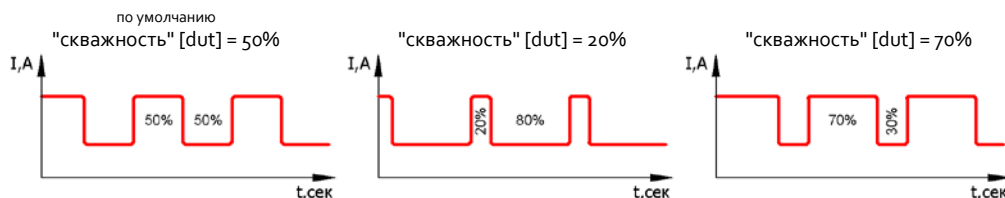
Эта функция предназначена для облегчения контроля сварочного процесса в пространственных положениях отличных от нижнего, а также при сварке цветных металлов. Воздействие происходит непосредственно на перемешивание расплавленного металла шва, а это в свою очередь на стабильность формирования шва. В некоторой степени заменяет движения руки сварщика при сварке, особенно это важно в труднодоступных местах. Так же частично происходит принудительное воздействие на перенос капли с присадочной проволоки в сварочную ванну. От правильности настройки зависит форма и качество формирования шва, что уменьшает вероятность появления пор и уменьшает зернистость структуры, а это увеличивает прочность сварного соединения.

Для реализации этой функции в аппарате нужно задать три параметра: силу пульсации [Po.P], частоту пульсации [Fr.P] и коэффициент заполнения (или «скважность») [dut]. По умолчанию сила пульсации [Po.P] как ключевой параметр находится в положении "OFF", то есть функция выключена, а частота пульсации [Fr.P] и «скважность» [dut] на самых распространенных значениях 10,0Гц и 50% соответственно. Чтобы включить функцию достаточно установить силу пульсации [Po.P] больше нуля, этот параметр задается в процентном выражении от текущего основного установленного сварочного тока.

Пример: сварка неплавящимся вольфрамовым электродом диаметром 2мм, установленное основное значение сварочного тока составляет 100А, а сила пульсации [Po.P] = 30%, при этом частота пульсации [Fr.P] = 10,0Гц и «скважность» [dut] = 50% по умолчанию.

Результат: ток будет пульсировать от 70А до 130А с частотой 10Гц, импульсы будут иметь равную форму по амплитуде, так и по времени.

Параметр "скважность" по умолчанию установлен на 50%, изменение этого значения вносит асимметрию между временем импульса тока и временем "паузы" тока:



Аппарат при этом среагирует так, что средний уровень тока во время сварочного процесса будет на уровне установленного основного значения сварочного тока 100А (как и было заданно), соответственно и тепловложение в сварочный шов будет на уровне тех же 100А, но стабильность сварочного процесса и перемешивание сварочной ванны измениться. Это очень важное условие для точной оценки пользователем количества изменения тепловложения в сварочную ванную, например, сравнивая с другим основным током без импульсного режима.

Данные параметры устанавливаются в различных ситуациях по-разному, согласно требованиям сварщика. Порядок изменения значения любой функции в текущем режиме сварки смотрите в п.5.1

5. НАСТРОЙКА АППАРАТА

Когда не трогаются кнопки на передней панели, аппарат всегда выводит на цифровой индикатор значение основного параметра текущего режима сварки:

- 1) в режиме РДС "ММА" – сварочный ток;
- 2) в режиме АРГ "TIG" – сварочный ток;

Кнопки **1** на передней панели отвечают за изменение значения выбранной функции или основного параметра.

Кнопка **3** на передней панели аппарата многофункциональная и отвечает за следующее:

- 1) выбор по кругу любой функции в текущем режиме сварки (быстрое нажатие);
- 2) сброс всех функций к заводским настройкам текущего режима сварки (удерживать более 12 сек).

Кнопка **4** на передней панели отвечает за изменение режима сварки, переключение происходит по кругу.

5.1 ПЕРЕКЛЮЧЕНИЕ НА НЕОБХОДИМУЮ ФУНКЦИЮ

Если в аппарате установлена система защиты от несанкционированного доступа к меню функций, то при нажатии на кнопку **3** на индикаторе не происходит никаких изменений, то есть эта кнопка заблокирована. Чтобы разблокировать необходимо удерживать её в нажатом состоянии более 3,5 секунд. При разблокировании на индикатор выведется горизонтальные полосы указывающие о разблокировании меню функций. После успешного разблокирования при нажатии кнопки **3** на цифровой дисплей выводится графическое название текущей функции и пока удерживается в нажатом состоянии, то можно рассматривать. После отпускания кнопки на экран выводится текущее значение этой функции, которое с помощью кнопок **1** можно изменить в большую или меньшую сторону. При быстром нажатии и отпускании на кнопку **3** можно переключаться на следующую функцию по кругу.

Внимание! Если долго удерживать кнопку **3** в момент рассматривания наименования функции, примерно через 10 сек, на цифровом табло начнется обратный отсчет 333...222...111 предупреждающий о сбросе всех настроек текущего режима, это будем рассматривать в последующем пункте.

5.2 ПЕРЕКЛЮЧЕНИЕ НА НЕОБХОДИМЫЙ РЕЖИМ СВАРКИ

Нажатие на кнопку **4** приводит к переключению на следующий режим сварки по кругу, процесс переключения очень быстрый.

5.3 СБРОС НАСТРОЕК ВСЕХ ФУНКЦИЙ ТЕКУЩЕГО РЕЖИМА СВАРКИ

Могут происходить ситуации, когда настройки в аппарате несколько запутали пользователя. Для того что бы сбросить их к стандартным заводским, достаточно удерживать непрерывно кнопку **3** в течении более 10 сек. Как и говорилось в предыдущем пункте, на табло начнется обратный отсчет 333...222...111 и при достижении "000" все настройки текущего режима сварки будут обновлены на заводские. Для сброса всех настроек аппарата, нужно проделать эту операцию для каждого режима отдельно, это сделано для удобства, чтобы не сбросить индивидуально настроенные ранее пользователем вторые два режима. Не забудьте перед сбросом снять блокировку с кнопки **3** (см. п.5.1).

6. ОБЩИЙ СПИСОК И ПОСЛЕДОВАТЕЛЬНОСТЬ ФУНКЦИЙ

Режим сварки РДС "ММА"

- 0) [-1-] - основной отображаемый параметр ТОК = 90А (по умолчанию)
 - а) 20 ... 500А (шаг изменения 1А)
- 1) [H.St] сила «Горячего старта» = 40% (по умолчанию)
 - а) 0[OFF] ... 100% (шаг изменения 1%)
- 2) [t.HS] время «Горячего старта» = 0,3 сек (по умолчанию)
 - а) 0,1 ... 1,0 сек (шаг изменения 0,1 сек)
- 3) [Ar.F] сила «Форсажа дуги» = 40% (по умолчанию)
 - а) 0[OFF] ... 100% (шаг изменения 1%)
- 4) [u.AF] уровень срабатывания «Форсажа дуги» = 12V (по умолчанию)
 - а) 9 ... 18V (шаг изменения 1V)
- 5) [BAN] наклон вольтамперной характеристики = 1,4V/A (по умолчанию)
 - а) 0,2 ... 1,8V/A (шаг изменения 0,4V/A)
- 6) [Sh.A] сварка на короткой дуге = OFF (по умолчанию)
 - а) On
 - б) OFF
- 7) [BSn] блок снижения напряжения = OFF (по умолчанию)
 - а) On
 - б) OFF
- 8) [Po.P] сила пульсаций тока = OFF (по умолчанию)
 - а) 0[OFF] ... 80% (шаг изменения 1%)
- 9) [Fr.P] частота пульсаций тока = 5,0Гц (по умолчанию)
 - а) 0,2 ... 500Гц (динамический шаг изменения 0,1Гц...1Гц)
- 10) [dut] коэф. заполнения (скважность) - это процент времени импульса тока к периоду следования этих импульсов = 50% (по умолчанию)
 - а) 20 ... 80% (шаг изменения 1%)

Режим сварки "TIG"

- 0) [-2-] основной отображаемый параметр ТОК = 100А (по умолчанию)
 - а) 20 ... 500А (шаг изменения 1А)
- 1) [t.uP] время нарастания тока = 1,0 сек (по умолчанию)
 - а) 0,1 ... 15,0 сек (шаг изменения 0,1 сек)
- 2) [Po.P] сила пульсаций тока = OFF (по умолчанию)
 - а) 0[OFF] ... 80% (шаг изменения 1%)
- 3) [Fr.P] частота пульсаций тока = 10,0Гц (по умолчанию)

а) 0,2 ... 500Гц (динамический шаг изменения 0,1Гц...1Гц)

4) [dut] коэф. заполнения (скважность) - это процент импульса тока к периоду следования этих импульсов = 50% (по умолчанию)

а) 20 ... 80% (шаг изменения 1%)

7. РЕЖИМ РАБОТЫ ОТ ГЕНЕРАТОРА

Источник питания пригоден для работы от генератора при условии:

При работе электродом	Установленное значение тока при ММА и TIG	Минимальная мощность генератора
Φ2	не более 80А	2,9 кВА
Φ3	не более 120А	4,5 кВА
Φ4	не более 160А	6,2 кВА
Φ5	не более 220А	9,0 кВА
Φ6 легкопл.	не более 250А	10,7 кВА
Φ6	не более 315А	13,5 кВА
Φ6 тугоплав.	до 500А	27 кВА

Для безотказной работы! Выходное межфазное напряжение трехфазного генератора не должно выходить за допустимые пределы 320-440В.

8. УХОД И ТЕХНИЧЕСКОЕ ОБСЛУЖИВАНИЕ

Внимание! Перед тем, как открыть аппарат для профилактики, необходимо выключить его, вынуть сетевой штекер. Дать возможность разрядиться внутренним цепям аппарата (примерно 5 мин) и только после этого производить остальные действия. При уходе установить табличку, запрещающую производить включение.

Для того, чтобы сохранить аппарат работоспособным на многие годы, необходимо соблюдать несколько правил:

- производить инспекцию по технике безопасности в заданные интервалы времени (см. Раздел „Указания по технике безопасности“);
- при интенсивном использовании, рекомендуем раз в полгода продувать аппарат сухим сжатым воздухом. **Внимание!** Продувка со слишком короткого расстояния может привести к повреждению электронных компонентов;

- при большом скоплении пыли прочистить каналы системы охлаждения вручную.

9. ПРАВИЛА ХРАНЕНИЯ

Законсервированный и упакованный источник хранить в условиях хранения по ГОСТ 15150-69 сроком 5 лет.

Расконсервированный источник должен храниться в сухих закрытых помещениях при температуре воздуха не ниже плюс 5 °С. В помещениях не должно быть паров кислот и других активных веществ.

10. ТРАНСПОРТИРОВАНИЕ

Упакованный источник может транспортироваться всеми видами транспорта, обеспечивающими его сохранность с соблюдением правил перевозок, установленных для транспорта данного вида.

11. ТЕХНИЧЕСКИЕ ДАННЫЕ

Внимание! Если источник рассчитан на специальное напряжение питания, его технические данные приведены на идентификационном щитке на задней панели. В этом случае сетевой штекер, сетевой кабель следует выбирать в соответствии с используемым напряжением.

Номинальное напряжение сети 50/60Гц	3x380 3x400
Пределы изменения межфазного напряжения сети	320 – 440 В
КПД (на номинальном токе)	90%
Пределы регулирования сварочного тока	19 – 500 А
Сварочный ток при: 10 мин / 70% ПН 10 мин / 100% ПН	500А 420А
Максимальная потребляемая мощность	32,1 кВА
Нормальное рабочее напряжение: - ручная дуговая сварка электродом РДС - в аргоне неплавящимся электродом АРГ	21 – 28 В 10 – 22 В

12. КОМПЛЕКТ ПОСТАВКИ

1. Источник питания сварочной дуги с сетевым кабелем – 1 шт;
2. Медный кабель 5м, с электрододержателем Abicor Binzel – 1 шт;
3. Медный кабель 5м, с клеммой «масса» Abicor Binzel – 1 шт;

13. ГАРАНТИЙНЫЕ ОБЯЗАТЕЛЬСТВА

ОЗСО им. Е.О. Патона гарантирует исправную работу источника питания при соблюдении потребителем условий эксплуатации, хранения и транспортирования.

Бесплатное гарантийное обслуживание отсутствует при:

- механических повреждениях сварочного аппарата!

Гарантийный срок эксплуатации составляет 2 года от даты продажи, предоставляемой в паспорте.

В гарантийное обслуживание не входит замена расходных элементов, износившихся за время эксплуатации, подлежащие обязательной замене в ходе ремонта, например, присоединительные разъемы питания и силовые гнезда аппарата.

14. ПРАВИЛА ТЕХНИКИ БЕЗОПАСНОСТИ

ОБЩИЕ ПОЛОЖЕНИЯ

Сварочный аппарат изготовлен в соответствии с техническими стандартами и установленными правилами техники безопасности. Тем не менее при неправильном обращении возникает опасность:

- травмирования обслуживающего персонала или третьего лица;

- причинения ущерба самому аппарату или материальным ценностям предприятия;

- нарушения эффективного рабочего процесса.

Все лица, которые связаны с вводом в эксплуатацию, управлением, уходом и техническим обслуживанием аппарата должны:

- пройти соответствующую аттестацию;

- обладать знаниями по сварке;

- точно соблюдать данную инструкцию.

Неисправности, которые могут снизить безопасность, должны быть срочно устранены.

ОБЯЗАННОСТИ ПОЛЬЗОВАТЕЛЯ

Пользователь обязуется допускать к работам на сварочном аппарате только лиц, которые:

- ознакомились с основными правилами техники безопасности, прошли обучение по использованию сварочным оборудованием;
- прочитали раздел «Правила техники безопасности» и указания о необходимых мерах предосторожности, приводимые в данном руководстве, и подтвердить это своей подписью.

ЛИЧНОЕ ЗАЩИТНОЕ ОСНАЩЕНИЕ

Для личной защиты соблюдайте следующие правила:

- носить прочную обувь, сохраняющую изолирующие свойства, в том числе и во влажных условиях;
- защищать руки изолирующими перчатками;
- глаза защищать защитной маской с отвечающим стандартам техники безопасности фильтром против ультрафиолетового излучения;
- использовать только соответствующую трудно воспламеняющуюся одежду.

ОПАСНОСТЬ ВРЕДНЫХ ГАЗОВ И ИСПАРЕНИЙ

-возникший дым и вредные газы удалить из рабочей зоны специальными средствами;

- обеспечить достаточный приток свежего воздуха;
- пары растворителей не должны попадать в зону излучения сварочной дуги.

ОПАСНОСТЬ ВЫЛЕТА ИСКР

-воспламеняющиеся предметы удалить из рабочей зоны;

-не допускаются сварочные работы на емкостях, в которых хранятся или хранились газы, горючее, нефтепродукты. Возможна опасность взрыва остатков этих продуктов;

-в пожароопасных и взрывоопасных помещениях соблюдать особые правила, в соответствии с национальными и международными нормами.

ОПАСНОСТЬ НАПРЯЖЕНИЯ ПИТАЮЩЕЙ СЕТИ И СВАРОЧНОГО ТОКА

-поражение электрическим током может быть смертельным;

-созданные высокочастотным током магнитные поля могут оказывать отрицательное воздействие на работоспособность электроприборов

(например, кардиостимулятор). Лица, носящие такие приборы, должны посоветоваться с врачом, прежде чем приближаться к рабочей сварочной площадке;

-сварочный кабель должен быть прочным, неповрежденным и изолированным. Ослабленные соединения и повреждённый кабель нужно незамедлительно заменить. Сетевые кабели и кабели сварочного аппарата должны систематически проверяться специалистом электриком на исправность изоляции;

-во время использования запрещается снимать внешний кожух аппарата.

НЕФОРМАЛЬНЫЕ МЕРЫ ПРЕДОСТОРОЖНОСТИ

-инструкцию постоянно хранить вблизи места применения сварочного аппарата;

-дополнительно к инструкции соблюдать действующие общие и местные правила техники безопасности и экологии;

-все указания на сварочном аппарате содержать в читаемом состоянии.

БЛУЖДАЮЩИЕ СВАРОЧНЫЕ ТОКИ

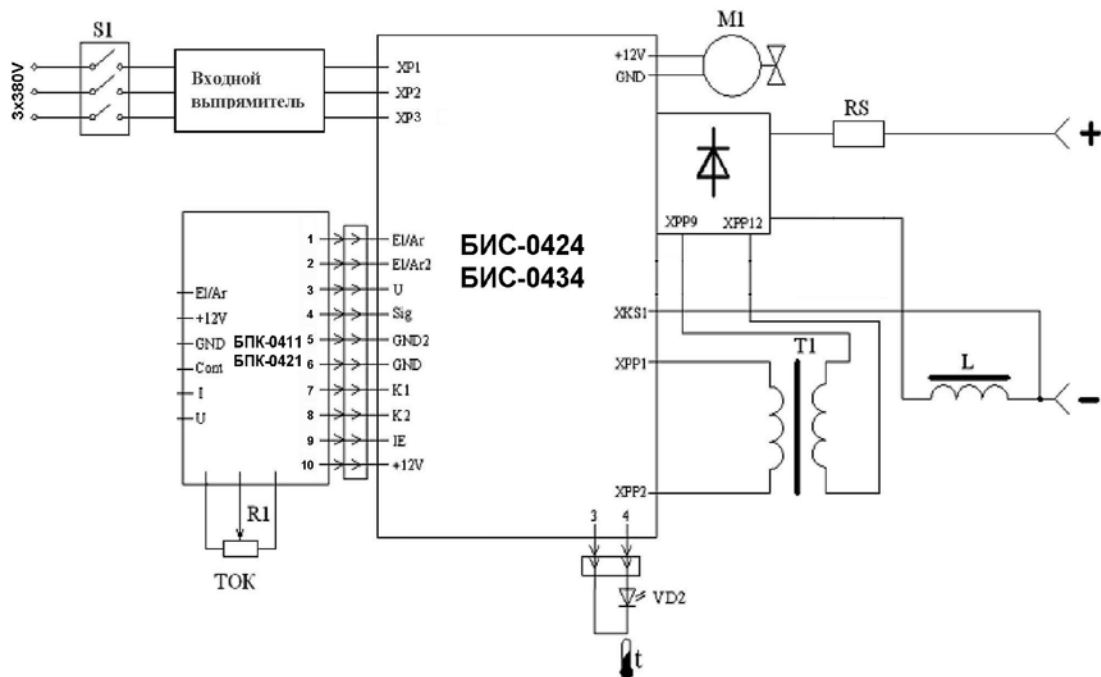
-следить за тем, чтобы клемма кабеля «массы» была прочно присоединена к месту сварки;

-по возможности не устанавливать сварочный аппарат непосредственно на электропроводное покрытие пола или рабочего стола, использовать изолирующие прокладки.

МЕРЫ ПРЕДОСТОРОЖНОСТИ В ОБЫЧНЫХ УСЛОВИЯХ

Минимум один раз в неделю проверять аппарат на внешние повреждения и функционирование предохранительных устройств.

Принципиальная электрическая схема внутреннего блока
ПАТОН ВДИ-500PRO DC MMA/TIG



15. СВИДЕТЕЛЬСТВО О ПРИЁМКЕ

Выпрямитель дуговой инверторный «ПАТОН ВДИ-500PRO»

Серийный номер В _____ Р признан годным к эксплуатации.

Дата продажи " ____ " _____ 20__ г.

М.П. _____

(подпись продавца)

=====

Адрес центрального сервисного центра «ПАТОН»

03045, Украина, г.Киев, ул. Новопиროговская, 66, ближайшие ориентиры:

Автоцентр на Столичном шоссе, район Корчеватое 2, м. Выдубичи

тел. техподдержки: +38(044)259-40-00

Для отправки грузоперевозчиком «Новая почта» необходимо указать доставку до дверей (адресная доставка).

Получатель – ДЗЗУ ім. Е.О. Патона

ВНИМАНИЕ! Сварочные кабели для проведения ремонтных работ не нужны, по этой причине настоятельно просим НЕ ПРИСЫЛАТЬ!

ВНИМАНИЕ! Доставка оборудования в сервисный центр «ПАТОН» осуществляется ЗА СЧЕТ ПРОИЗВОДИТЕЛЯ ТОЛЬКО В ТЕЧЕНИЕ 1 ГОДА с момента покупки! Свыше 1 года – за счет покупателя.

Дата приёма на ремонт " ____ " _____ 20__ г.

_____ (подпись)

Признаки неработоспособности: _____

Причина: _____

Тел. технической поддержки: +38 (044) 259-40-00

Адрес сервисного центра: г. Киев, ул. Новопириоговская, 66

Дата приёма на ремонт " ____ " _____ 20__ г.

_____ (подпись)

Признаки неработоспособности: _____

Причина: _____

Тел. технической поддержки: +38 (044) 259-40-00

Адрес сервисного центра: г. Киев, ул. Новопириоговская, 66

Дата приёма на ремонт " ____ " _____ 20__ г.

_____ (подпись)

Признаки неработоспособности: _____

Причина: _____

Тел. технической поддержки: +38 (044) 259-40-00

Адрес сервисного центра: г. Киев, ул. Новопириоговская, 66

Дата приёма на ремонт " ____ " _____ 20__ г.

_____ (подпись)

Признаки неработоспособности: _____

Причина: _____

Тел. технической поддержки: +38 (044) 259-40-00

Адрес сервисного центра: г. Киев, ул. Новопириоговская, 66

Дата приёма на ремонт " ____ " _____ 20__ г.

_____ (подпись)

Признаки неработоспособности: _____

Причина: _____

Тел. технической поддержки: +38 (044) 259-40-00

Адрес сервисного центра: г. Киев, ул. Новопириоговская, 66

Дата приёма на ремонт " ____ " _____ 20__ г.

_____ (подпись)

Признаки неработоспособности: _____

Причина: _____

Тел. технической поддержки: +38 (044) 259-40-00

Адрес сервисного центра: г. Киев, ул. Новопириговская, 66

ОФИЦИАЛЬНЫЙ ДИЛЕР В УКРАИНЕ:

storgom.ua

ГРАФИК РАБОТЫ:

Пн. – Пт.: с 8:30 по 18:30

Сб.: с 09:00 по 16:00

Вс.: с 10:00 по 16:00

КОНТАКТЫ:

+38 (044) 360-46-77

+38 (066) 77-395-77

+38 (097) 77-236-77

+38 (093) 360-46-77

Детальное описание товара:

<https://storgom.ua/product/invertorsvarochnyypatonvdi-5-0prodcmmatigmigmag.html>

Другие товары: <https://storgom.ua/inventory.html>