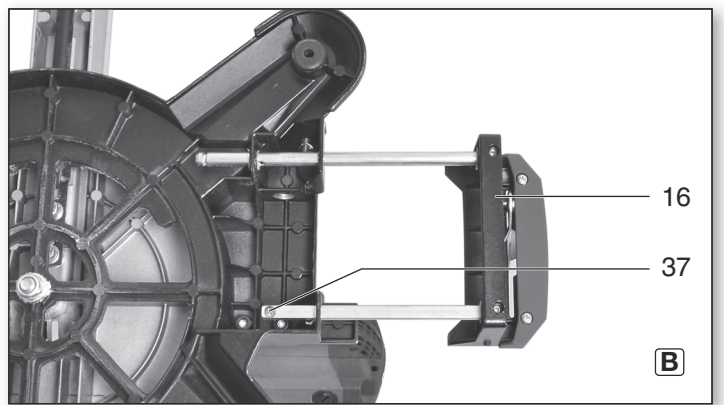
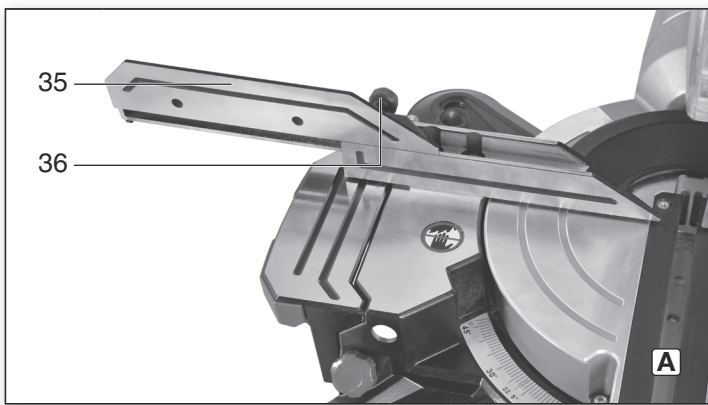
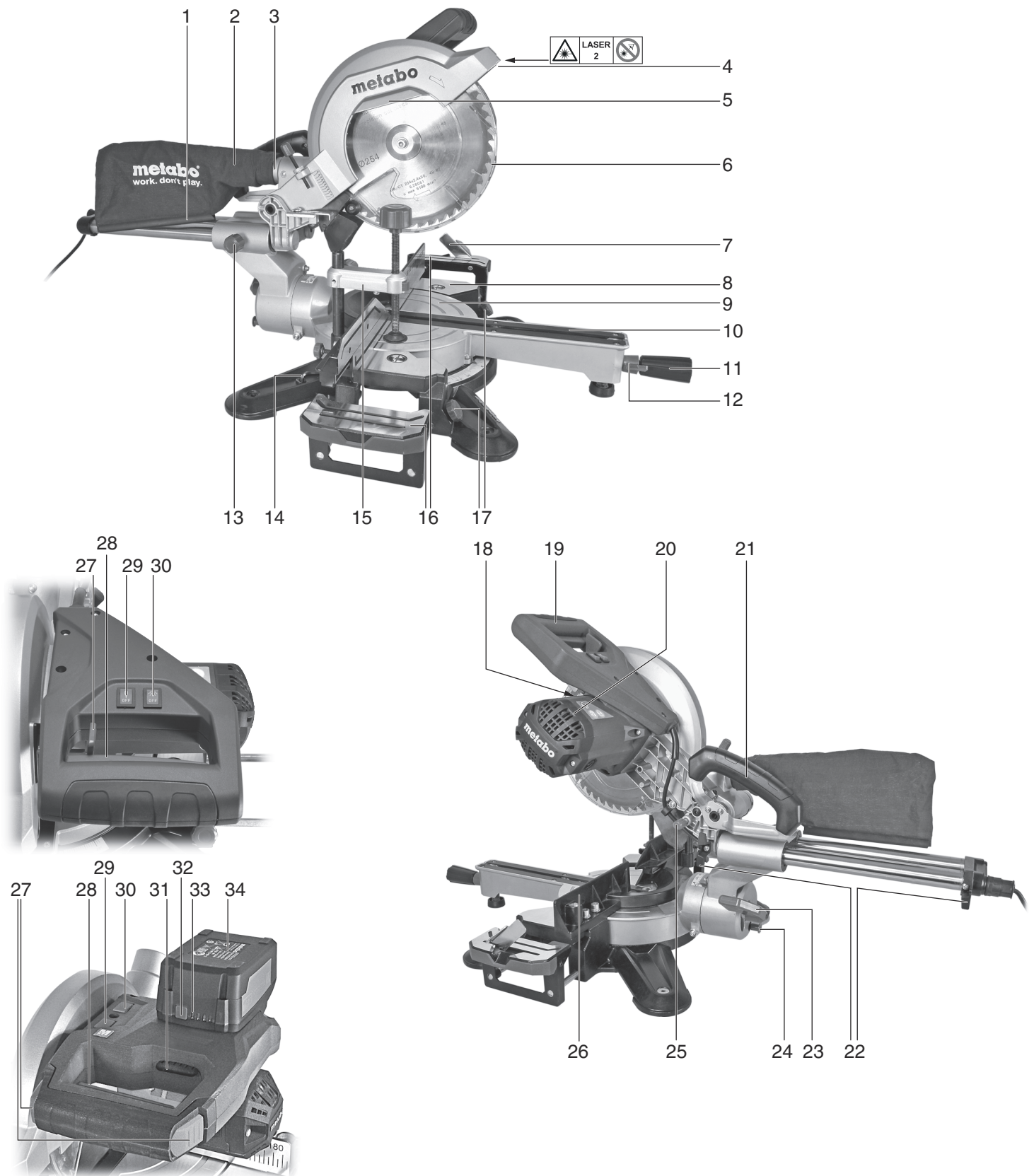
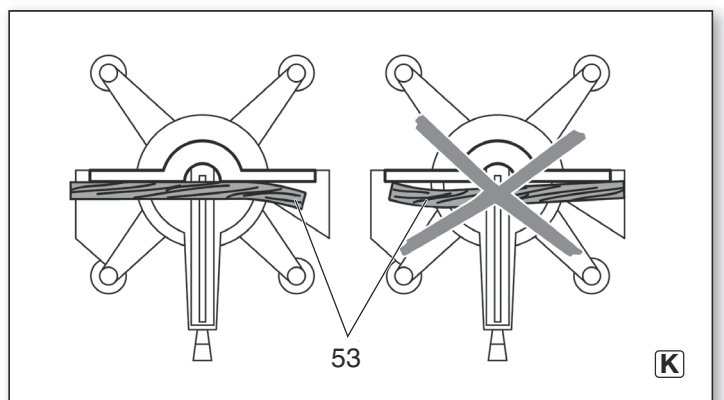
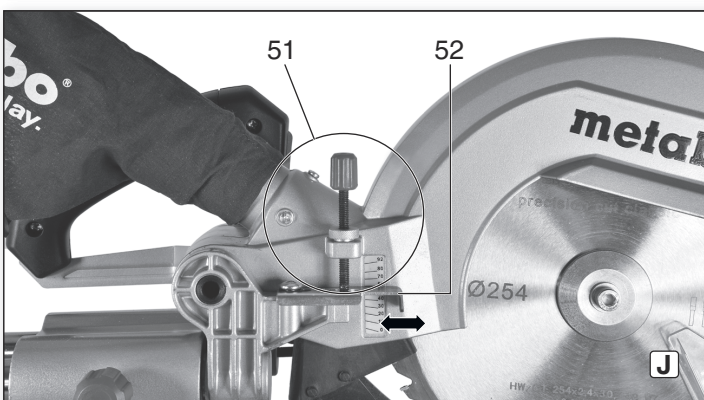
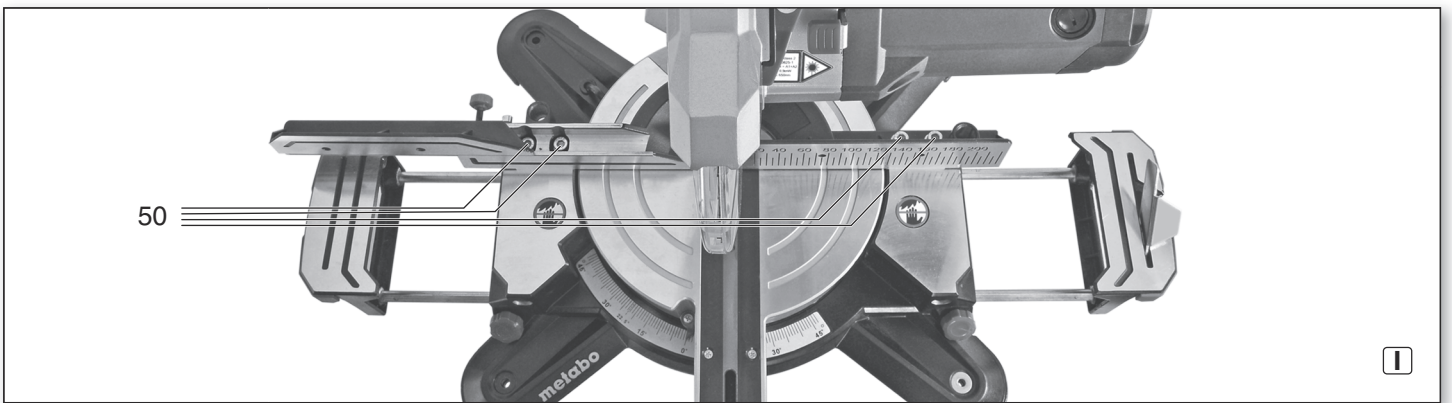
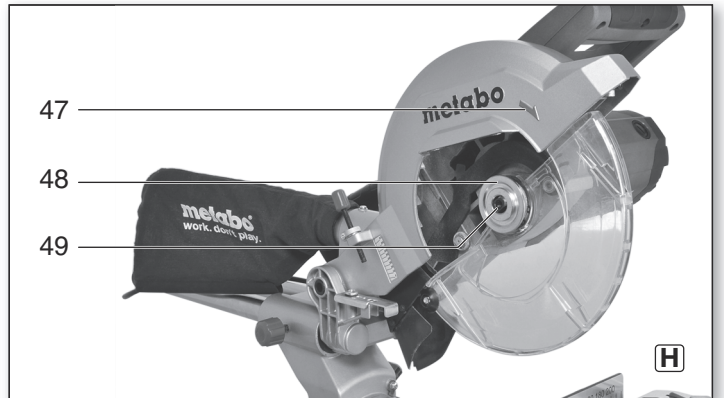
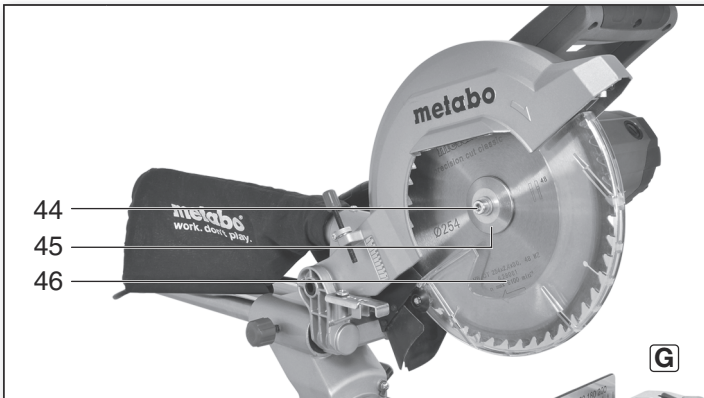
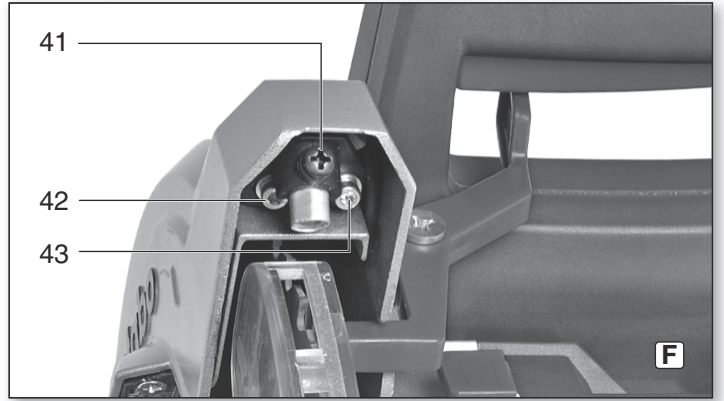
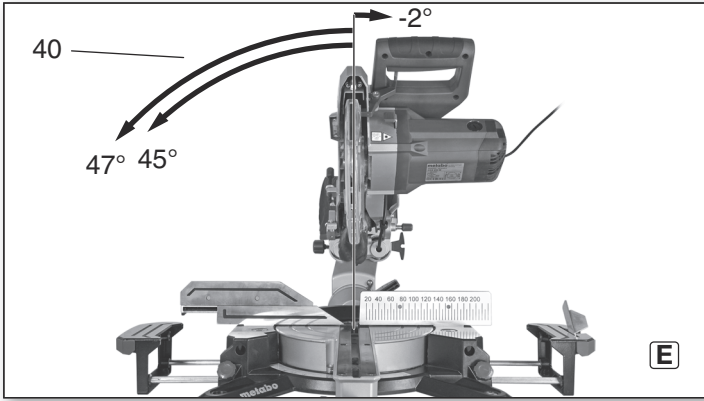
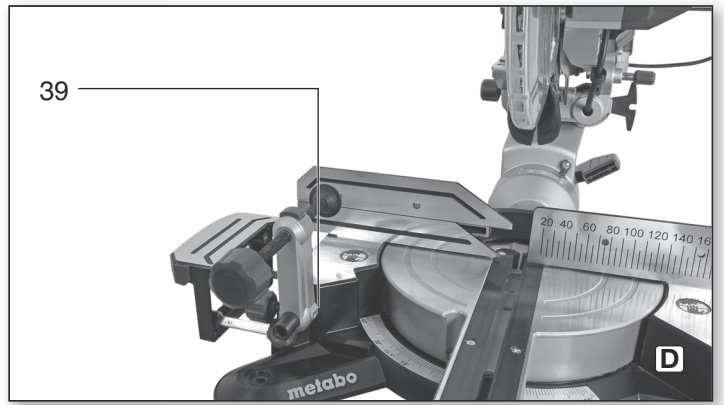
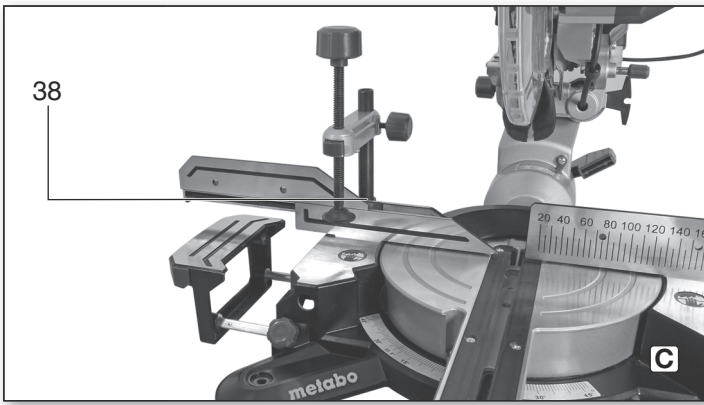
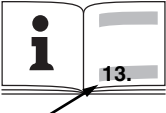


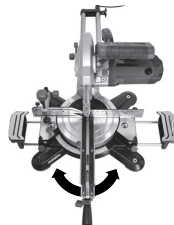
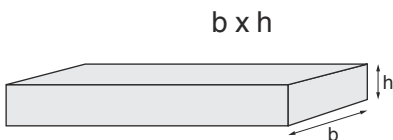
KGS 216 M
KGS 216 Vario Max
KGSV 216 M
KGS 254 M
KGS 305 M
KGS 18 LTX 216



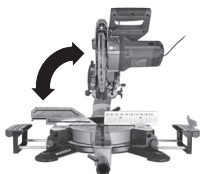




		KGS 254 M	KGSM 216 Vario Max	KGS 216 M		KGS 305 M		KGSV 216 M	KGS 18 LTX 216
*1) Serial Number		02540..	19262..	19260..		19305..		19261..	19001..
U	V	230-240 (1~ 50/60 Hz)	230-240 (1~ 50/60 Hz)	100-120 (1~ 50/ 60 Hz)	230-240 (1~ 50/ 60 Hz)	100-120 (1~ 50/ 60 Hz)	230-240 (1~ 50/ 60 Hz)	230-240 (1~ 50/60 Hz)	18
I	A	6.8	5.5	11.6	5.5	15.6	7.6	6.3	-
F	A	T 10 A	T 10 A	T 16 A	T 10 A	T 16 A	T 10 A	T 10 A	-
P₁	kW	1,45 kW (S1) 1,8 kW (S6 20% 5 min)	1,3 kW (S1) 1,65 kW (S6 20% 5 min)	1,2 kW (S1) 1,5 kW (S6 20% 5 min)		1,6 kW (S1) 2,0 kW (S6 20% 5 min)		1,35 kW (S1) 1,7 kW (S6 20% 5 min)	-
IP	-	IP 20	IP 20	IP 20		IP 20		IP 20	-
n₀	/min, rpm	4500	2600-5400	5000		3700		2500-5500	4200
v₀	m/s	60	61	57		60		62	57
D	mm	254	216	216		305		216	216
d	mm	30	30	30		30		30	30
b	mm	2,4	2,4	2,4		2,4		2,4	2,4
A	mm	790 x 515 x 515	760 x 465 x 340	760 x 465 x 340		850 x 515 x 615		760 x 465 x 340	760 x 465 x 340
m	kg	16.3	13.5	13.5		19.6		13.5	13.8
D_{1-i}	mm	35	35	35		35		35	35
D_{1-a}	mm	41	41	41		41		41	41
D₂	m³/h	460	460	460		460		460	460
D₃	Pa	530	530	530		530		530	530
D₄	m/s	20	20	20		20		20	20
L_{pA}/K_{pA}	dB(A)	99 / 3	97 / 3	97 / 3		97 / 3		97 / 3	97 / 3
L_{WA}/K_{WA}	dB(A)	106 / 3	104 / 3	104 / 3		104 / 3		104 / 3	104 / 3



KGS 216 M, KGSM 216 Vario Max, KGSV 216 M, KGS 18 LTX 216					
b x h	0°	15°	22,5°	30°	45°
0°	305 mm x 65 mm	295 mm x 65 mm	280 mm x 65 mm	260 mm x 65 mm	215 mm x 65 mm
45°	305 mm x 36 mm	295 mm x 36 mm	280 mm x 36 mm	260 mm x 36 mm	215 mm x 36 mm



KGS 254 M					
b x h	0°	15°	22,5°	30°	45°
0°	305 mm x 90 mm	295 mm x 90 mm	280 mm x 90 mm	260 mm x 90 mm	215 mm x 90 mm
45°	305 mm x 47 mm	295 mm x 47 mm	280 mm x 47 mm	260 mm x 47 mm	215 mm x 47 mm

KGS 305 M					
b x h	0°	15°	22,5°	30°	45°
0°	305 mm x 105 mm	295 mm x 105 mm	280 mm x 105 mm	260 mm x 105 mm	215 mm x 105 mm
45°	305 mm x 62 mm	295 mm x 62 mm	280 mm x 62 mm	260 mm x 62 mm	215 mm x 62 mm

CE *2) 2014/30/EU, 2006/42/EC, 2011/65/EU
 *3) EN 62841-1:2015, EN 62841-3-9:2015 (KGS 18 LTX 216: EN 61029-1:2009+A11:2010, EN 61029-2-9:2012+A11:2013)

2017-01-25, Bernd Fleischmann *i.v.B.F.*
 Direktor Produktentstehung & Qualität (Vice President Product Engineering & Quality)
 *4) Metabowerke GmbH - Metabo-Allee 1 - 72622 Nuertingen, Germany

Оригінальна інструкція з експлуатації

Зміст

- 1-а Декларація про відповідність
- 2-а Використання за призначенням
- 3-а Загальні правила техніки безпеки
- 4-а Спеціальні правила техніки безпеки
- 5-а Огляд
- 6-а Встановлення і транспортування
- 7-а Докладніше про прилад
- 8-а Введення в експлуатацію
- 9-а Експлуатація
- 10-а Технічне обслуговування і догляд
- 11-а Поради і рекомендації
- 12-а Приладдя
- 13-а Ремонт
- 14-а Захист довкілля
- 15-а Проблеми і несправності
- 16-а Технічні характеристики

1. Декларація про відповідність

Зі всією відповідальністю заявляємо: ці торцювально-вусорізни пили з ідентифікацією за типом і номером моделі *1) відповідають усім діючим положенням директив *2) і норм *3). Технічну документацію для *4) - див. на стор. 4.

2. Використання за призначенням

Торцювально-вусорізна пила призначена для позовдвжних та поперечних розрізів, розрізів з нахилом, під кутом та комбінованих розрізів (з нахилом і під кутом). Крім того, вона дозволяє вибирати пази.

Дозволяється обробляти тільки ті матеріали, для яких призначене відповідне пилове полотно (дозволені до застосування пилові полотна див. розділ 12. Приладдя).

Дотримуйтесь допусків щодо розмірів заготовки (див. розділ 16. Технічні характеристики).

Не дозволяється розпилювати заготовки з круглим або неправильним перерізом (наприклад, дрова), тому що їх надійне закріплення не гарантоване. При розпилюванні плоских заготовок, встановлених на ребро, в цілях їх безпечного подання необхідно використовувати відповідний упор.

Інше використання вважається використанням не за призначенням. Використання не за призначенням, внесення змін до конструкції приладу або використання деталей, не перевірених або не схвалених виробником, може спричинити непередбачувані матеріальні збитки!

3. Загальні правила техніки безпеки



Для вашої власної безпеки і захисту електроінструменту від ушкоджень дотримуйтеся вказівок, позначених цим символом!



ПОПЕРЕДЖЕННЯ – З ціллю зниження ризику отримання тілесних ушкоджень прочитайте цю інструкцію з експлуатації.

Передавайте ваш електроінструмент тільки разом з цими документами.

Загальні правила техніки безпеки при роботі з електроінструментом

ПОПЕРЕДЖЕННЯ – уважно прочитайте усі правила та вказівки з техніки безпеки. Недотримання правил та вказівок з техніки безпеки може призвести до удару електричним струмом, пожежі та/або тяжких тілесних ушкоджень.

Після ознайомлення із вказівками з безпеки та настановами обов'язково зберігайте їх на майбутнє! Під застосованим у вказівках з безпеки терміном "електроінструмент" мається на увазі електроінструмент, що працює від мережі (з електрокабелем) або від акумуляторної батареї (без електрокабелю).

3.1 Безпека на робочому місці

а) Тримайте своє робоче місце чистим та добре освітленим. Безлад або погане освітлення на робочому місці можуть спричинити нещасні випадки.

б) Не працюйте з електроінструментом у середовищі, де існує небезпека вибуху внаслідок присутності горючих рідин, газів або пилу. Електроприлади породжують іскри, від яких може займатися пил або пари.

в) Під час роботи з електроінструментом не допускайте до робочого місця дітей та інших людей. Ви можете втратити контроль над приладом, якщо ваша увага буде відвернута.

3.2 Електрична безпека

а) Штепсель електроінструменту повинен відповідати розетці. Не дозволяється вносити зміни в конструкцію штепселя. Не застосовуйте перехідники разом із заземленим електроінструментом. Використання оригінального штепселя та належної розетки зменшує ризик удару електричним струмом.

б) Уникайте контакту частин тіла із заземленими поверхнями, наприклад, із трубами, батареями опалення, печами та холодильниками. Коли ваше тіло заземлене, небезпека удару електричним струмом збільшується.

в) Захищайте електроінструмент від дощу та вологи. Потраплення води в електроінструмент збільшує ризик удару електричним струмом.

г) Не використовуйте з'єднувальний кабель для перенесення електроінструменту, підвішування або витягування штепселя з розетки. Захищайте з'єднувальний кабель від високих температур, оливи, гострих крайок та рухомих деталей електроінструменту. Пошкоджений або закручений з'єднувальний кабель збільшує ризик ураження електричним струмом.

д) Для зовнішніх робіт з електроінструментом обов'язково використовуйте лише такий подовжувач, що підходить для зовнішніх робіт. Використання подовжувача, що розрахований на зовнішні роботи, зменшує ризик ураження електричним струмом.

е) Якщо неможливо уникнути роботи у вологому середовищі, працюйте із автоматом захисту витоку струму. Автомат захисту витоку струму зменшує ризик удару електричним струмом.

3.3 Безпека людей

а) Будьте уважними, слідкуйте за тим, що ви робите, та розсудливо поводьтеся під час роботи з електроприладом. Не користуйтеся електроінструментом, якщо ви стомлені або знаходитесь під дією наркотиків, спиртних напоїв або ліків. Мить неуважності під час користування електроінструментом може спричинити серйозні травми.

б) Вдягайте особисте захисне спорядження та обов'язково вдягайте захисні окуляри. Використання захисного спорядження залежно від виду робіт, як наприклад, захисної маски, спеціального взуття, що не ковзається, каски або навушників, зменшує ризик травм.

в) Запобігайте ненавмисному вмиканню приладу. Перенаймайте, що переміняє електроінструменту вимкнений, перед тим, як підключати його до електроживлення та/або до акумулятора, взявши його в руки або переносити. Тримання пальця на вимикачі під час перенесення приладу або

встромляння в розетку увімкненого приладу може призвести до нещасних випадків.

г) Перед тим, як вмикати електроінструмент, приборіть налагоджувальні інструменти та гайкові ключі тощо. Потраплення налагоджувального інструмента або ключа в рухомі деталі може призвести до травм.

д) Завжди займайте стійке робоче положення. Зберігайте стійке положення та завжди зберігайте рівновагу.

Це дозволить вам краще контролювати електроінструмент у несподіваних ситуаціях.

е) Вдягайте придатний одяг. Не вдягайте просторий одяг та прикраси. Тримайте волосся та одяг в стороні від рухомих деталей. Просторий одяг, прикраси та довге волосся можуть потрапляти в рухомі деталі.

ж) Якщо існує можливість встановити пиловідсмоктувальні або пиловловлювальні пристрої, переконайтеся, що вони добре під'єднані та правильно використовуються. Застосування пиловловлювальних пристроїв зменшує шкоду, яку спричиняє пил.

з) Не можна переконувати себе в удаваній безпеці і нехтувати правилами безпеки при роботі з електроінструментом, навіть якщо ви маєте багатий досвід його експлуатації. Необережні дії за доли секунди можуть призвести до травм.

3.4 Використання і поводження з електроінструментом

а) Не перевантажуйте електроінструмент. Використовуйте відповідний до вашої роботи електроінструмент. Працюючи із відповідним електроінструментом ви з меншим ризиком досягнете кращих результатів роботи, якщо залишитеся в зазначеному діапазоні потужності.

б) Не користуйтеся електроінструментом із пошкодженим вимикачем. Електроінструмент, який не можна увімкнути або вимкнути, є небезпечним і має бути відремонтованим.

в) Перед тим, як налаштувати електроінструмент, замініть приладдя або відкладіть інструмент, витягніть штепсель із розетки та/або витягніть знімний акумулятор. Ці запобіжні заходи з техніки безпеки зменшують ризик ненавмисного запуску електроінструменту.

г) Зберігайте електроприлади, якими ви саме не користуєтесь, поза досягом дітей. Не дозволяйте користуватися електроінструментом особам, які не знайомі з його роботою або не читали ці вказівки. Електроінструмент є небезпечним у разі застосування недосвідченими особами.

д) Старанно доглядайте за електроінструментом і приладдям. Перевірте, щоб рухомі деталі працювали бездоганно та не заїдали, не були поламаними або настільки пошкодженими, щоб це могло вплинути на функціонування приладу. Пошкоджені деталі треба відремонтувати в авторизованій майстерні, перш ніж знову користуватися електроінструментом. Велика кількість нещасних випадків спричиняється поганим доглядом за електроінструментом.

е) Тримайте інструменти, призначені для розрізання, добре нагостреними та в чистоті. Старанно доглянуті різальні інструменти з гострою різальною крайкою менше застряють та легше проходять по матеріалу.

ж) Застосовуйте електроінструмент, приладдя, насадки тощо згідно з даними вказівками. Зважайте на умови роботи та специфіку виконуваної роботи. Використання електроінструментів для робіт, для яких вони не призначені, може спричинити небезпечні ситуації.

з) Рукоятки та інші поверхні, яких торкається користувач, повинні бути сухими, чистими і знежиреними. Ковзкі рукоятки та поверхні не можуть гарантувати безпечної експлуатації та контролю над



Вказівка:
Додаткова інформація.

3.5 Використання і поводження з акумуляторними інструментами

- а) Заряджайте акумуляторні батареї лише за допомогою зарядних пристроїв, рекомендованих виробником. Використання невідповідного зарядного пристрою може призвести до пожежі.
- б) Використовуйте в електроінструментах лише рекомендовані акумуляторні батареї. Використання інших акумуляторних батарей може призвести до травм та пожежі.
- в) Не зберігайте акумуляторну батарею, якою ви саме не користуєтесь, поряд із канцелярськими скріпками, ключами, гвіздками, гвинтами та іншими невеликими металевими предметами, які можуть спричинити перемикання контактів. Коротке замикання між контактами акумуляторної батареї може спричинити опіки або пожежу.
- г) Якщо ви неправильно застосовуєте акумуляторну батарею, з неї може потекти рідина. Уникайте контакту з нею. При випадковому контакті промийте відповідне місце водою. Якщо рідина потрапила в очі, додатково зверніться до лікаря. Акумуляторна рідина може спричинити подразнення шкіри та опіки.
- д) Не використовуйте пошкоджені або змінені акумулятори. Пошкоджені або змінені акумулятори можуть поводити себе непередбачувано та призвести до пожежі, вибуху або травм.
- е) Не піддавайте акумулятори дії вогню і високим температур. Вогонь і температура вище 130 °C можуть викликати вибух.
- є) Дотримуйтесь вказівок щодо заряджання, завжди заряджайте акумулятори й акумуляторні інструменти в межах температурного діапазону, вказаного в інструкції з експлуатації. При неправильному заряджанні або заряджанні поза межами температурного діапазону можливе пошкодження акумулятора і підвищення небезпеки пожежі.

3.6 Технічне обслуговування

- а) Доручайте ремонт електроінструменту лише кваліфікованим фахівцям та лише з використанням оригінальних запчастин. Це гарантує безпечну роботу електроінструменту впродовж тривалого часу.
- б) Ніколи не обслуговуйте пошкоджені акумулятори. Технічне обслуговування акумуляторів повинен робити виключно виробник або уповноважені центри обслуговування клієнтів.

3.7 Додаткові правила техніки безпеки

- Ця інструкція з експлуатації орієнтована на людей з базовими технічними знаннями, необхідними для роботи з приладами, що описані в цій інструкції. Якщо у вас відсутній досвід роботи з такими інструментами, спочатку скористуйтеся допомогою досвідчених фахівців.
- Виробник не несе відповідальності за ушкодження, що виникли в результаті недотримання цієї інструкції з експлуатації.
- Інформація позначена в цій інструкції з експлуатації наступним чином:



Небезпека!
Попередження про небезпечну травмування або шкоди для довкілля.



Небезпека ураження електричним струмом!
Попередження про небезпечну травмування з боку електрики.



Небезпека захоплення!
Попередження про небезпечну травмування внаслідок захоплення частин тіла або одягу.



Увага!
Попередження про можливі матеріальні збитки.

4. Спеціальні правила техніки безпеки

- а) Торцювально-вусорізнi пили призначені для різання деревини та деревоподібних матеріалів, пилу не можна використовувати для різання виробів із заліза, таких як прутки, рейки, гвинти тощо. Абразивний пил призводить до блокування рухливих частин, наприклад, захисного кожуха. Іскри, що виникають при різанні, пропалюють нижній захисний кожух, вкладаю пластину й інші пластмасові деталі.
- б) Якщо можливо, зафіксуйте заготовку затискачами. Якщо ви утримуєте заготовку руками, тримайте руки на відстані не менше 100 мм від ножиної сторони пилкового полотна. Не використовуйте пилу для різання заготовок, які занадто малі для затискання або для утримання руками. Якщо ваші руки знаходяться поблизу від пилкового полотна, це підвищує ризик травмування від контакту з пилковим полотном.
- в) Заготовка не повинна рухатися, тому закріпіть її затискачами або притисніть до упору і столу. Не водіть заготовкою по пилковому полотну, ніколи не розпилюйте "без рук". Незакріплені або рухомі заготовки можуть бути відкинуті з великою швидкістю і стати причиною травм.
- г) Виконуйте пиляння, проводячи пилу крізь заготовку від верху до низу. Не треба проводити пилу крізь заготовку від низу до верху. Для виконання розрізу підніміть пилкову голову і розташуйте її над заготовкою, не розрізаючи її. Після цього увімкніть двигун, опустіть пилкову голову донизу і виконайте розріз, проводячи пилу від верху до низу заготовки. При виконанні розрізу від низу до верху існує небезпека неконтрольованого викидання пилкового полотна із заготовки у бік користувача.
- г) Ніколи не перехресуйте руки над лінією розрізу, ні перед пилковим полотном, ні за ним. Утримання заготовки "перехресними руками", тобто справа поряд з пилковим полотном лівою рукою або навпаки, є дуже небезпечним.
- е) Коли пилкове полотно обертається, не торкайтеся поверхню поза упором. Ніколи не скорочуйте безпечну відстань 100 мм між рукою і пилковим полотном, що обертається (відноситься до обох сторін пилкового полотна, наприклад, при видаленні відходів деревини). Ви можете не помітити наближення пилкового полотна, що обертається, до вашої руки — це небезпечно важкими травмами.
- є) Перед різанням перевірте заготовку. Якщо заготовка зігнута або скривлена, закріпіть її зігнутою стороною назвоні, до упору. У будь-якому разі треба переконатися в тому, що упродовж лінії розрізу немає проміжку між заготовкою, упором і столом. Зігнуті чи скривлені заготовки можуть під час різання розгорнутися, переміститися і призвести до заклинювання пилкового полотна, що обертається. У заготовці не повинно бути цвяхів або чужорідних тіл.
- ж) Використовуйте пилу, тільки якщо стіл вільний від заготовок, відходів деревини тощо; на столі повинна знаходитися тільки заготовка, що підлягає обробці. Невеликі обрізки, шматки дерева або інші предмети, які попадають в зону дії пилкового полотна, можуть бути відкинуті з високою швидкістю.
- з) Здійсніть різання тільки однієї заготовки. Заготовки, складені одна на одну, надійно закріпити або утримувати не можна, тому при пилянні вони можуть зісковзнути або призвести до заклинювання пилкового полотна.
- и) Перед використанням необхідно переконаватися, що торцювально-вусорізна пила стоїть на рівній і міцній робочій


поверхні. Рівна і міцна поверхня знижує небезпеку нестабільної роботи торцювально-вусорізнi пили.

- і) Плануйте свою роботу. При кожному регулюванні нахилу пилкового полотна або кута скосу стежте за тим, щоб регульований упор був правильно від'юстований і щоб заготовка спиралася без зіткнення з пилковим полотном або захисним кожухом. Без увімкнення машини і без заготовки на столі повністю змодельюйте рух пилкового полотна під час різання і переконаєтеся, що воно не буде мати перешкод і не прорізатиме упор.
- ї) Щодо заготовки, довжина або ширина яких більше розмірів столу, слід потурбуватися про адекватну опору, наприклад, у вигляді подовження столу або козел. Заготовки, довжина або ширина яких більше розмірів столу торцювально-вусорізнi пили, без надійної опори можуть перекинутися. При перевертанні шматок відрізаної деревини або заготовка можуть підняти нижній захисний кожух або відлетіти в результаті обертання пилкового полотна.
- й) Не можна залучати інших людей для забезпечення додаткової опори або замість використання подовження столу. Нестійка опора заготовки може призвести до заклинювання пилкового полотна. Під час розрізання заготовка може зміститися і затягнути вас і вашого помічника під пилкове полотно, що обертається.
- к) Не можна притискати відрізаний шматок до пилкового полотна, що обертається. Якщо місця недостатньо, наприклад при використанні подовжних упорів, можливе заклинювання пилкового полотна відрізаним шматком або його відкидання зі значним зусиллям.
- л) Завжди використовуйте затискич або відповідний пристрій для налягної опори заготовок з круглим перерізом, таких як прутки або труби. Прутки при різанні можуть відкочуватися, в результаті чого відбувається "закушування" пилкового полотна, а заготовка і ваша рука затягуються під пилкове полотно.
- м) Перед різанням заготовки дочекайтеся, поки полотно досягне робочої частоти обертання. Це знижує ризик відкидання заготовки.
- н) Якщо заготовка заклинена або пилкове полотно заблоковане, вимкніть торцювально-вусорізнu пилу. Почекайте, поки усі рухливі частини зупиняться, вийміть вилку з розетки і/або акумулятор. Потім видаліть затиснутий матеріал. Продовження пиляння без усунення блокування може призвести до втрати контролю або до ушкодження торцювально-вусорізнi пили.
- о) Після виконання розрізу відпустіть перемикач, дочекайтеся зупинки пилкового полотна, тримаючи пилкову голову вниз, потім видаліть відрізаний шматок. Дуже небезпечно тримати руки біля пилкового полотна, що зупиняється.


4.1 Додаткові правила техніки безпеки

- Дотримуйтесь спеціальних правил техніки безпеки, приведених у відповідних розділах.
 - Дотримуйтесь чинних, встановлених законом директив та правил запобігання нещасним випадкам.
- Загальні небезпеки!**
- Враховуйте вплив навколишнього середовища.
 - При роботі з довгими заготовками користуйтеся відповідними опорами.
 - Ця машина може використовуватися тільки особами, які пройшли інструктаж щодо безпечного поводження з такими машинами і ознайомлені з можливими небезпеками, які можуть виникати в ході роботи з машинами. Особам молодше 18 років дозволяється використовувати цей інструмент тільки в рамках професійного навчання і під наглядом майстра виробничого навчання.


- Не допускайте сторонніх, особливо дітей, в небезпечну зону. Не дозволяйте стороннім особам торкатися інструмента або його кабелю живлення під час експлуатації.
- Не допускайте перегрівання зубів пили.
- При пилянні пластика не допускайте його плавлення.

 **Небезпека травми і затиску рухомими деталями!**

- Не експлуатуйте цей прилад без встановлених захисних пристроїв.
- Завжди дотримуйтеся безпечної відстані від пилкового полотна. У випадку необхідності користуйтеся відповідними пристосуваннями для подання заготовок. Під час роботи дотримуйтеся безпечної відстані до рухомих деталей.
- Перш ніж прибрати обрізки заготовок, залишки деревини та ін. з робочої зони, дочекайтеся повної зупинки пилкового полотна.
- Здійснюйте пиляння заготовок тільки таких розмірів, які дозволяють надійно зафіксувати деталь під час пиляння.
- Для утримання заготовок користуйтеся затискними пристроями або лещатами. Це забезпечує надійнішу фіксацію, ніж руками.
- Не зупиняйте пилкове полотно, що обертається за інерцією, шляхом його притискання збоку.
- Перед будь-якими роботами з регулювання, технічного обслуговування або ремонту, вийміть вилку із розетки або витягніть знімний акумуляторний блок.
- Якщо пристрій не використовується, вийміть вилку із розетки або витягніть знімний акумуляторний блок.

 **Навіть нерухомий ріжучий інструмент може спричинити травми (порізи)!**

- При заміні ріжучих інструментів користуйтеся захисними рукавичками.
- Зберігайте пилкові полотна так, щоб повністю виключити можливість травмування людей.

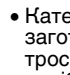
 **Небезпека віддачі з боку пилкової голови (пилкове полотно застрягає в заготовці, і пилкова голова несподівано віднидається вгору)!**

- Вибирайте пилкове полотно відповідно до оброблюваного матеріалу.
- Міцно утримуйте рукоятку. В той момент, коли пилкове полотно занурюється в заготовку, небезпека віддачі особливо висока.
- Виконуйте пиляння тонких/тонкостінних заготовок тільки пилковими полотнами з дрібними зубцями.
- Завжди використовуйте тільки гостро заточені пилкові полотна. негайно замініть затуплені пилкові полотна. Існує підвищена небезпека віддачі при контакті затупленого зубця пили з поверхнею заготовки.
- Не допускайте перекосу заготовок.
- У разі сумнівів огляньте заготовку на наявність сторонніх предметів (наприклад цвяхів або шурупів).
- Категорично забороняється виконувати одночасне пиляння декількох заготовок, в т. ч. у зв'язках з декількох штук. Небезпека нещасного випадку при неконтрольованому захопленні окремих предметів пилковим полотном.
- При прорізання пазів не притискуйте пилкове полотно збоку — використовуйте для цього затискний пристрій.


 **Небезпека захоплення!**

- Стежте за тим, щоб під час роботи частини тіла або одяг не затягнуло деталями, що обертаються (не надягайте краватки, не

надягайте рукавички, не надягайте одяг з довгими рукавами; довге волосся прибирайте під сітку для волосся).

 **Категорично забороняється пиляння заготовок, на яких/в яких знаходяться троси, шури, стрічки, кабелі, дріт або подібні матеріали.**


- Категорично забороняється пиляння заготовок, на яких/в яких знаходяться троси, шури, стрічки, кабелі, дріт або подібні матеріали.
- Використовуйте захисні навушники.
- Працюйте в захисних окулярах.
- Використовуйте респіратор.
- Працюйте в спеціальному одязі.
- Використовуйте нековзке взуття.
- При роботі з пилковими полотнами й абразивним інструментом використовуйте рукавички. Пилкове полотно переносить у футлярі.

 **Небезпека, обумовлена утворенням деревного пилу!**

- Завжди працюйте тільки з підключеним пристроєм пиловидалення. Пристрій пиловидалення повинен відповідати параметрам, вказаним в розділі 16..


Зниження впливу пилу:

- Пил, що утворюється при роботі з цією машиною, може містити речовини, які викликають рак, алергічні реакції, захворювання дихальних шляхів, вроджені дефекти та інші ушкодження репродуктивної системи. Деякі з цих речовин: свинець (у фарбі зі вмістом свинцю), домішки при обробці деревини (сіть хромової кислоти, засоби захисту деревини), деякі види дерева (деревинний пил дуба та бука), метали, азбест.
- Ступінь ризику залежить від того, як довго користувач або інші люди зізнають шкідливого впливу.
- Уникайте потрапляння пилу усередину тіла.
- Для зниження впливу шкідливих речовин: забезпечте ефективну вентиляцію робочого місця та користуйтеся відповідними засобами захисту, такими як респіратор, що здатні відфільтрувати мікроскопічні частки.
- Дотримуйтеся правил та приписів стосовно вашого матеріалу, персоналу, сфери та місця використання (наприклад, положення про охорону праці, утилізацію тощо).
- Забезпечуйте уловлювання пилу в місці утворення, не допускайте його відкладення на поверхнях.
- Використовуйте засоби пилоуловлювання, що входять до комплекту, та відповідні пристрої пиловідсмоктування. Це дозволить зменшити кількість часток, що неконтрольовано потрапляють в довкілля.
- Для зменшення впливу пилу:
 - не направляйте потік повітря, що виходить з машини, на себе, людей, які знаходяться поблизу, та на скупчення пилу;
 - використовуйте витяжний пристрій та/або очищувач повітря;
 - добре провітруйте робоче місце та забезпечуйте чистоту за допомогою пилососа. Підмітання та видування підіймає пил у повітря.
 - Захисний одяг треба пилососити або прати. Не можна його продувати, вибивати або чистити щіткою.

 **Небезпека внесення змін до конструкції приладу або використання деталей, не перевіреніх або не схвалених виробником**

- Монтаж інструмента виконуйте згідно з цією інструкцією.
- Використовуйте тільки дозволені виробником деталі. Зокрема, це стосується:


- пилкових полотен (номера для замовлення див. в розділі 12. Приладдя);
- захисних пристроїв;
- лазерного покажчика;
- системи підсвічування зони різання.
- Не вносьте зміни в конструкцію деталей.
- Зверніть увагу, що вказана на пилковому полотні кількість обертів повинна бути не менше кількості обертів, що вказана на інструменті.

 **Небезпека, обумовлена дефектами інструмента!**

- Кожного разу перед початком роботи перевіряйте інструмент на наявність можливих ушкоджень: перед подальшим використанням слід ретельно перевірити правильну і бездоганну роботу захисних пристроїв, засобів безпеки, а також деталей, що мають незначні ушкодження. Переконайтеся, що рухомі деталі справно працюють і не заблоковані. Усі деталі слід правильно змонтувати і виконати усі умови забезпечення бездоганної роботи приладу.
- Не використовуйте пошкоджені або деформовані пилкові полотна.

 **Небезпека, обумовлена шумом!**

- Використовуйте захисні навушники.


 **Небезпека внаслідок блокування заготовок або їх частин!**


У разі блокування:

1. вимкнути інструмент;
2. вийняти вилку з розетки або витягнути знімний акумуляторний блок;
3. надіти захисні рукавички;
4. усунути причину блокування за допомогою відповідного інструмента.


4.2 Спеціальні правила техніки безпеки для акумуляторних інструментів:


Перед проведенням робіт з регулювання, переоснащення, технічного обслуговування або очищення витягніть акумуляторний блок із електроінструменту.

 Захищайте акумуляторні блоки від вологи!





 Не піддавайте акумуляторні блоки дії відкритого вогню!



Не використовуйте пошкоджені або деформовані акумуляторні блоки! Не розкривайте акумуляторні блоки! Не торкайтеся контактів акумуляторного блоку і не замикайте їх накоротко!

 З несправного літій-іонного акумуляторного блоку може витікати слабокисла горюча рідина!

 Якщо електродіт пролився і потрапив на шкіру, негайно промийте цю ділянку великою кількістю води. У випадку потрапляння електродіту в очі промийте їх чистою водою і терміново зверніться до лікаря!

4.3 Символи на приладі (залежно від моделі)

-  Прочитати інструкцію з експлуатації.
-  Не триматися за пилкове полотно.
-  Використовувати захисні окуляри і захисні навушники.
-  Не експлуатувати прилад у вологих або сирих приміщеннях.

 LASER 2  Лазерне випромінювання — не дивіться на промінь. ЛАЗЕР КЛАСУ 2

4.4 Захисні пристрої Відкидний захисний кожух (6)

Відкидний захисний кожух призначений для захисту від випадкового контакту з пиловим полотном і від тирси.

Стопор безпеки (27)

Акумуляторні інструменти: увімкнення пристрою можливе тільки після відключення стопора безпеки.

Інструменти, що працюють від електромережі: тільки після відключення стопора безпеки відкидний захисний кожух відкривається і пилу можна опустити.

Упор заготовки (26)

Упор заготовки запобігає зміщенню заготовки під час пиляння. Під час роботи упор заготовки має бути встановлений постійно.

Слідкуйте за тим, щоб додатковий профіль (35) був правильно від'юстований і, по можливості, заготовка спиралася без зіткнення з пиляльним диском або захисним кожухом. Закріпити стопорним гвинтом (36).

Додатковий профіль (35) упору заготовки при проведенні розрізів під нахилом слід переміщати після послаблення стопорного гвинта (36).

5. Огляд

Див. стор. 2.

- 1 Замок мішка для тирси
- 2 Мішок для тирси
- 3 Всмоктувальний патрубок для тирси
- 4 Вихід лазера
- 5 Система підсвічування зони різання
- 6 Відкидний захисний кожух
- 7 Подовжній упор
- 8 Стіл
- 9 Поворотний стіл
- 10 Вставка для столу
- 11 Рукоятка регулювання поворотного столу
- 12 Стопор фіксування позицій поворотного столу
- 13 Стопорний гвинт механізму протягання*
- 14 Торцовий шестигранний ключ / місце для зберігання торцевого шестигранного ключа
- 15 Затискний пристрій для заготовки
- 16 Розширення столу
- 17 Стопорний гвинт розширення столу
- 18 Фіксатор пилового полотна
- 19 Рукоятка пили
- 20 Регулювальний ролик для встановлення кількості обертів*
- 21 Рукоятка для перенесення
- 22 Гачок для намотування кабелю
- 23 Важіль фіксації для встановлення кута нахилу
- 24 Стопорна кнопка (для збільшення кута нахилу на +/- 2 °)
- 25 Транспортний фіксатор
- 26 Упор заготовки
- 27 Стопор безпеки
- 28 Перемикач УВІМК/ВИМК пили
- 29 Перемикач УВІМК/ВИМК лазерного покажчика
- 30 Перемикач УВІМК/ВИМК підсвічування зони різання
- 31 Кнопка розблокування акумуляторного блока*
- 32 Кнопка індикатора ємності*
- 33 Сигнальний індикатор ємності*
- 34 Акумуляторний блок*

*залежно від моделі/комплектації

6. Встановлення і транспортування

У разі необхідності встановити рукоятку для перенесення (21) (залежно від моделі)

- Рукоятку для перенесення (21) прикрутити, як зображено на малюнку.

У разі необхідності встановити розширення столу (16) (залежно від моделі)

1. Витягнути праве і ліве розширення столу із транспортної упаковки.

2. Вигвинтити гвинти (37) направляючих правого і лівого розширень столу.
3. Направляючі розширень столу повністю вставити у фіксатори. Встановити розширення столу з подовжнім упором, що відкидається догори (7) з правої сторони.
4. Підняти прилад за передні ніжки, обережно перевернути назад і надійно встановити.
5. Знову затягнути гвинти (37) на направляючих.
6. Підняти пристрій за передні ніжки, обережно перевернути вперед і поставити.
7. Встановити необхідну ширину і зафіксувати розширення столу стопорними гвинтами (17).

Встановлення

Для забезпечення надійної і безпечної роботи прилад має бути закріплений на стабільній основі.

– Основою може бути стаціонарно змонтована робоча плита або верстак.

– Прилад повинен стояти надійно навіть при обробці заготовок великого розміру.

– Для довгих заготовок треба забезпечити додаткову опору за допомогою відповідного приладдя.

Вказівка:

Для мобільного використання прилад можна пригвинтити до листа фанери або до столярної плити (500 мм × 500 мм, мінімальна товщина 19 мм). Під час роботи плита має бути закріплена струбцинами на верстакі.

1. Пригвинтити прилад до основи.
2. Відпустити транспортний фіксатор (25): злегка притиснути пилову голову донизу і утримувати в такому положенні. Витягнути транспортний фіксатор (25).
3. Повільно підняти пилову голову.

Транспортування

1. Відкинути пилову голову донизу і вставити транспортний фіксатор (25).
2. Заблокувати механізм протягання за допомогою стопорного гвинта (13) в передньому положенні.



Увага!

Не треба переносити пилу за захисні пристрої.

3. Підіймайте і переносьте прилад за рукоятку для перенесення (21).

7. Докладніше про прилад

7.1 Перемикач УВІМК/ВИМК двигуна (28)

Увімкнення двигуна:

- Натиснути і утримувати перемикач УВІМК/ВИМК.

Вимикання двигуна:

- Відпустити перемикач УВІМК/ВИМК.

7.2 Перемикач УВІМК/ВИМК підсвічування зони різання (30)

Вмикання і вимикання системи підсвічування зони різання.



Небезпека!

Не спрямовуйте промінь світла в очі людей або тварин.

Вказівка:

Для акумуляторних інструментів: при короткій перерві в роботі підсвічування зони різання гасне (режим спокою), а при відновленні роботи вмикається автоматично. При тривалій перерві в роботі освітлення зони різання вимикається. Для повторного увімкнення: натиснути на перемикач (30).

7.3 Перемикач УВІМК/ВИМК лазерного покажчика (29)

Вмикання і вимикання лазерного покажчика.

Лазерний покажчик вказує лінію зліва від розпила. Зробіть пробний розріз, щоб ознайомитися з позиціонуванням.



Небезпека!

ЛАЗЕРНЕ ВИПРОМІНЮВАННЯ НЕ ДИВИТИСЯ НА ПРОМІНЬ ЛАЗЕР КЛАСУ 2 EN 60825-1:2014 P<1 мВт, λ=650 нм



Вказівка:

Для акумуляторних інструментів: при короткій перерві в роботі лазерний покажчик гасне (режим спокою), а при відновленні роботи вмикається автоматично. При тривалій перерві в роботі лазерний покажчик вимикається. Для повторного увімкнення: натиснути на перемикач (29).

7.4 Встановлення нахилу

Після відпускання важеля фіксації (23) пилу можна плавно нахилити в діапазоні від 0° до 45° вліво відносно вертикалі (40).

Для встановлення кута до 47° вліво відносно вертикалі або до 2° вправо відносно вертикалі натисніть на стопорну кнопку (24) під час регулювання.



Небезпека!

Для того, щоб кут нахилу під час пиляння не мінявся, важіль фіксації (23) консолі відхилення має бути затягнутий.

У разі необхідності можна міняти положення важеля фіксації: витягніть важіль фіксації, поверніть його до необхідного положення, знову натисніть його до фіксації.

7.5 Поворотний стіл

Для розрізів під кутом поворотний стіл після відпускання рукоятки регулювання (11) і натиснення стопора (12) можна повернути на 47° вліво або на 47° вправо. В результаті змінюється кут розпилювання відносно направляючої кромки заготовки.



Небезпека!

Для того, щоб кут повороту під час пиляння не мінявся, рукоятка регулювання (11) поворотного столу має бути затягнута (також в позиціях фіксації).

7.6 Механізм протягання

Механізм протягання дозволяє розпилювати також заготовки з великим перетином. Він може використовуватися для усіх видів розрізів (прямих, з нахилом, під кутом, комбінованих (з нахилом і під кутом) і вибирання пазів).

Якщо механізм протягання не потрібен, його можна заблокувати за допомогою стопорного гвинта (13) в задньому положенні.

7.7 Обмеження глибини різання

Пристрій обмеження глибини різання (51) використовується разом з механізмом протягання для прорізання пазів.

Повернути установний гвинт і зафіксувати його контргайкою. Пристрій обмеження глибини різання деактивований, якщо упор (52) здвигнутий назад.

7.8 Регулювання кількості обертів (тільки для KGSV 216 M, KGSM 216 Vario Max)

Встановити потрібну кількість обертів за допомогою регулювального ролика (20). Рекомендовані положення ролика див. в таблиці.

Деревина: 3 - 6
Алюміній: 3 - 6
Пластик: 1 - 3

8. Введення в експлуатацію

8.1 Приєднання мішка для тирси / пристрою для відсмоктування тирси



Небезпека!

Деякі види деревного пилу (наприклад, деревини дуба, буку і ясеня) при вдиханні можуть призводити до ракових захворювань.

- При виконанні робіт обов'язково використовуйте встановлений мішок для тирси або відповідний пристрій для відсмоктування тирси.
- Додатково використовуйте респіратор, оскільки уловлюється і відводиться не весь деревний пил.
- Регулярно спорожнюйте мішок для тирси. Під час спорожнення використовуйте респіратор.

При введенні в експлуатацію приладу з мішком для тирси із комплекту постачання:

- Встановити мішок для тирси (2) на всмоктувальний патрубков для тирси (3). Переконайтеся в тому, що замок (1) мішка для тирси закритий.

Якщо ви підключаєте прилад до пристрою для відсмоктування тирси:

- Для з'єднання зі всмоктувальним патрубком для тирси використовуйте відповідний адаптер (див. розділ 12. "Приладдя").
- Зверніть увагу, що пристрій для відсмоктування тирси повинен відповідати вимогам, приведеним в розділі 16. "Технічні характеристики".
- Також дотримуйтеся керівництва з експлуатації пристрою для відсмоктування тирси!

8.2 Монтаж затискного пристрою для заготовок

Монтаж затискного пристрою для заготовок (15) може бути здійснений у двох положеннях:

- Для широких заготовок: Вставити затискний пристрій для заготовок в задній отвір (38) столу.
- Для вузьких заготовок: Вставити затискний пристрій для заготовок в передній отвір (39) столу.

8.3 Спеціально для приладів, що працюють від електромережі



Небезпека! Електрична напруга

Підключайте прилад тільки до джерел живлення, що відповідають наступним вимогам (див. також розділ 16. "Технічні характеристики"):

- напруга і частота мережі повинні відповідати параметрам, вказаним на технічній таблиці приладу;
- використання пристрою захисного відключення (ПЗВ), струм витоку 30 мА;
- розетки належним чином встановлені, заземлені і перевірені.
- Прокладайте кабель живлення так, щоб він не заважав при роботі і не міг бути пошкоджений в ході експлуатації.
- В якості подовжувача використовуйте тільки кабель з гумовою ізоляцією і достатнім перерізом (3 × 1,5 мм²).
- Для зовнішніх робіт використовуйте подовжувальний кабель. При роботах поза приміщеннями використовуйте тільки допущені до експлуатації подовжувальні кабелі з відповідним маркуванням.
- Не допускайте ненавмисного запуску приладу. Перш ніж вставити вилку в розетку, переконайтеся, що перемикач інструменту вимкнений.

8.4 Спеціально для акумуляторних інструментів

- Не допускайте ненавмисного запуску приладу. Переконайтеся в тому, що перемикач вимкнений, перш ніж вставляти акумуляторний блок.

Акумуляторний блок

Перед використанням зарядіть акумуляторний блок (34).

При зниженні потужності зарядіть акумуляторний блок.

Оптимальна температура зберігання складає від 10 °C до 30 °C.

Літій-іонні акумуляторні блоки Li-Power оснащені сигнальним індикатором ємності (33):

- Натисніть кнопку (32) — і світлодіодні індикатори покажуть рівень заряду акумулятора.
- Якщо блимає один світлодіод, акумуляторний блок майже розрядився і потребує зарядження.

Під'єднання/від'єднання акумуляторного блоку

Від'єднання: натисніть кнопку розблокування акумуляторного блоку (31) і витягніть акумуляторний блок у напрямку (34) назад.

Під'єднання: вставте акумуляторний блок (34) до фіксації.

9. Експлуатація

- Перед початком роботи перевірте справність захисних пристроїв.
- Під час пиляння прийміть правильне робоче положення:
 - спереду на робочій стороні;
 - лицем до пили;
 - ліворуч по осі пилкового полотна.



Небезпека!

Якщо можливо, зафіксуйте заготовку за допомогою затискного пристрою (15).



Небезпека затискання!

При нахилі або повороті пилкової голови тримайте руки в стороні від зони шарніра та зони під приладом!

- При нахилі міцно утримуйте пилкову голову.
- Під час роботи використовуйте:
 - опору заготовки — для довгих заготовок, що після розпилювання можуть впасти зі столу;
 - мішок для тирси / пристрій для відсмоктування тирси.
- Здійснюйте пиляння заготовок тільки таких розмірів, які дозволяють надійно зафіксувати деталь під час пиляння.
- Під час пиляння завжди притискуйте заготовку до столу і не допускайте її перекосу. Не зупиняйте пилкове полотно, що обертається, шляхом його притискання збоку. Небезпека нещасного випадку при блокуванні пилкового полотна.

9.1 Прямі розрізи

Початкове положення:

- Транспортний фіксатор (25) витягнутий.
- Пилкова голова піднята догори.
- Пристрій обмеження глибини різання (52) деактивований.
- Поворотний стіл знаходиться в положенні 0°, рукоятка регулювання (11) поворотного столу затянута.
- Нахил консолі відхилення до вертикалі складає 0°, важіль фіксації (23) кута нахилу знятий.
- Механізм протягання в самому задньому положенні.
- Стопорний гвинт (13) механізму протягання ослаблений.
- Налагодження упору заготовки (26): Послабте стопорний гвинт (36). Додатковий профіль (35) посуňte так, щоб заготовка як

можна краще спиралася без зіткнення з пиляльним диском або захисним кожухом. Зафіксуйте його стопорним гвинтом (36).

Пиляння заготовки:

1. Притиснути заготовку до упору заготовки і міцно затиснути за допомогою затискного пристрою (15)
2. Широки заготовки: протягнути пилкову голову вперед (до оператора) (механізм протягання).
3. Відключити стопор безпеки (27), потім натиснути і утримувати перемикач УВІМК/ВИМК (28).
4. Пилкову голову за рукоятку повільно опустити донизу і в разі потреби відвести назад (від оператора). Під час пиляння притискати пилкову голову до заготовки з таким зусиллям, щоб обороти двигуна зменшувались не дуже сильно.
5. Розпилити заготовку за один робочій прохід.
6. Відпустити перемикач УВІМК/ВИМК (28) і повільно повернути пилкову голову в верхнє початкове положення.

9.2 Розрізи під кутом

Початкове положення:

- Транспортний фіксатор (25) витягнутий.
- Пилкова голова піднята догори.
- Пристрій обмеження глибини різання (52) деактивований.
- Нахил консолі відхилення до вертикалі складає 0°, важіль фіксації (23) кута нахилу знятий.
- Механізм протягання в самому задньому положенні.
- Стопорний гвинт (13) механізму протягання ослаблений.
- Налагодження упору заготовки (26): Послабте стопорний гвинт (36). Додатковий профіль (35) посуňte так, щоб заготовка як можна краще спиралася без зіткнення з пиляльним диском або захисним кожухом. Зафіксуйте його стопорним гвинтом (36).

Пиляння заготовки:

1. Розблокувати рукоятку регулювання (11) поворотного столу і стопор (12).
2. Встановити потрібний кут.
3. Затягнути рукоятку регулювання (11) поворотного столу.
4. Виконати пиляння заготовки, як описано в розділі "Прямі розрізи".

9.3 Розрізи з нахилом

Початкове положення:

- Транспортний фіксатор (25) витягнутий.
- Пилкова голова піднята догори.
- Пристрій обмеження глибини різання (52) деактивований.
- Поворотний стіл знаходиться в положенні 0°, рукоятка регулювання (11) поворотного столу затянута.
- Стопорний гвинт (13) механізму протягання ослаблений.
- Механізм протягання в самому задньому положенні.
- Налагодження упору заготовки (26): Послабте стопорний гвинт (36). Додатковий профіль (35) посуňte так, щоб заготовка як можна краще спиралася без зіткнення з пиляльним диском або захисним кожухом. Зафіксуйте його стопорним гвинтом (36). Для встановлення певних кутів може знадобитися повне вилучення додаткового профілю (35) після вилучення стопорного гвинта (36). Знову затягніть стопорний гвинт (36). (Після розпилу знову встановіть додатковий профіль (35) і зафіксуйте його стопорним гвинтом (36), щоб уникнути втрати).

Пиляння заготовки:

1. Ослабити важіль фіксації (23) кута нахилу на зворотній стороні пили.
2. Повільно перевести консоль відхилення в потрібне положення.
3. Затягнути важіль фіксації (23) кута нахилу.

- Виконати пиляння заготовки, як описано в розділі "Прямі розрізи".

9.4 Комбіновані розрізи (з нахилом і під кутом)



Вказівка:

Комбінований розріз є комбінацією розрізу з нахилом і розрізу під кутом. Це означає, що розпилювання заготовки здійснюється під кутом до задньої направляючої кромки та під кутом до верхньої сторони.



Небезпека!

При комбінованому розрізі пилове полотно більше відкрите через більший нахил – підвищена небезпека травмування. Дотримуйтесь безпечної відстані від пилового полотна.

Початкове положення:

- Транспортний фіксатор (25) витягнутий.
- Пилкова голова піднята догори.
- Пристрій обмеження глибини різання (52) деактивований.
- Поворотний стіл зафіксований в потрібному положенні.
- Консоль відхилення встановлена під потрібним кутом до поверхні заготовки і зафіксована.
- Стопорний гвинт (13) механізму протягання ослаблений.
- Механізм протягання в самому задньому положенні.
- Налаштування упору заготовки (26): Послабте стопорний гвинт (36). Додатковий профіль (35) посуňte так, щоб заготовка як можна краще спіралася без зіткнення з пиляльним диском або захисним кожухом. Зафіксуйте його стопорним гвинтом (36). Для встановлення певних кутів може знадобитися повне вилучення додаткового профілю (35) після вилучення стопорного гвинта (36). Знову затягніть стопорний гвинт (36). (Після розпилу знову встановіть додатковий профіль (35) і зафіксуйте його стопорним гвинтом (36), щоб уникнути втрати).

Пиляння заготовки:

- Виконати пиляння заготовки, як описано в розділі "Прямі розрізи".

9.5 Прорізання пазів



Вказівка:

Пристрій обмеження глибини різання використовується разом з механізмом протягання для прорізання пазів. При цьому заготовка не розпилюється повністю, а прорізується тільки до певної глибини.

Небезпека віддачі!

При прорізванні пазів особливо важливо не притискувати пилове полотно збоку. Інакше пилкова голова може несподівано підскочити вгору! При прорізванні пазів використовується затискний пристрій. Не притискуйте пилову голову збоку.

Початкове положення:

- Транспортний фіксатор (25) витягнутий.
- Пилкова голова піднята догори.
- Консоль відхилення встановлена під потрібним кутом до поверхні заготовки і зафіксована.
- Поворотний стіл зафіксований в потрібному положенні.
- Стопорний гвинт (13) механізму протягання ослаблений.
- Механізм протягання в самому задньому положенні.

Пиляння заготовки:

- Відрегулювати глибину паза за допомогою пристрою обмеження глибини різання (51) і зафіксувати контргайкою.

- Відключити стопор безпеки (27) і повільно перевести пилову голову донизу для перевірки встановленої глибини різання.
- Виконати пробний розріз.
- В разі потреби повторити кроки 1 та 3 для регулювання глибини паза.
- Виконати пиляння заготовки, як описано в розділі "Прямі розрізи".

10. Технічне обслуговування і догляд



Небезпека!

Перед початком робіт з технічного обслуговування або догляду вийміть вилку із розетки або витягніть знімний акумуляторний блок (34).

- Описані в цьому розділі роботи з технічного обслуговування і ремонту дозволяється виконувати тільки фахівцям.
- Пошкоджені деталі, в першу чергу засоби безпеки, замінювати тільки оригінальними деталями. Використання деталей, не перевірених і не дозволених виробником, може призвести до непередбачених матеріальних збитків і травм.
- Після кожного очищення чи технічного обслуговування знову активувати і перевірити всі захисні пристрої.

10.1 Заміна пилового полотна



Небезпека опіків!

Одразу після пиляння пилове полотно може бути дуже гарячим. Почекайте, доки гаряче пилове полотно охолоне. Не очищайте пилове полотно займистими рідинами.



Небезпека травми (порізу) навіть нерухомим пиловим полотном!

При відкручуванні та затягненні затискного гвинта (44) пилове полотно має бути закрито відкидним захисним кожухом (6). При заміні пилового полотна користуйтеся захисними рукавичками.

- Вийняти вилку з розетки або витягнути знімний акумуляторний блок (34).
- Перевести пилову голову в верхнє положення.
- Зафіксувати пилове полотно: натиснути стопорну кнопку і повернути пилове полотно іншою рукою, доки кнопка не зафіксується. Утримувати стопорну кнопку натиснутою.
- Відкрутити затискний гвинт з гайкою (44) на валу пилового полотна торцевим шестигранним ключем (14) за годинниковою стрілкою (ліва різьба!).
- Відключити стопор безпеки (27) (тільки для інструментів, що працюють від електромережі), підняти відкидний захисний кожух (6) і утримувати.
- Обережно зняти зовнішній фланець (45) і пилове полотно (46) з вала пилового полотна, потім знов опустити відкидний захисний кожух.



Небезпека!

Не використовуйте засоби очищення (наприклад, для видалення залишків смоли), які можуть пошкодити деталі з легкосплавних металів — це може погіршити експлуатаційну надійність пили.

- Очищення затискних поверхонь:
 - вал пилового полотна (49),
 - пилове полотно (46),
 - зовнішній фланець (45),
 - внутрішній фланець (48).



Небезпека!

Правильно встановити внутрішній фланець! В іншому випадку можливе блокування пили і

від'єднання пилового полотна. Внутрішній фланець розташований правильно, якщо кільцевий паз повернений до пилового полотна, а пласка сторона — до двигуна.

- Встановити внутрішній фланець (48).
- Відключити стопор безпеки (27) (тільки для інструментів, що працюють від електромережі), підняти відкидний захисний кожух (6) і утримувати.
- Встановити нове пилове полотно — звернути увагу на напрямок обертання: якщо дивитися з лівої (відкритої) сторони, стрілка на пиловому полотні має співпадати з напрямком стрілки (47) на кришці пилового полотна!



Небезпека!

Використовуйте тільки такі пилові полотна, які відповідають вимогам і параметрам цієї інструкції з експлуатації.

Використовуйте тільки пилові полотна, які розраховані на максимальну швидкість обертання (див. "Технічні характеристики") — при використанні непридатних або пошкоджених пилових полотен відцентрова сила може вибухоподібно розкидати осколки.

Пилкові полотна, призначені для різання деревини або подібних матеріалів, повинні відповідати вимогам EN 847-1.

Забороняється використовувати:

- пилові полотна з високолегованої швидкорізальної сталі (HSS);
- пошкоджені пилові полотна;
- відрізи круги.



Небезпека!

- Використовуйте тільки оригінальні деталі при монтажі пилового полотна.
- Не використовуйте перехідні кільця, які прилягають не щільно — інакше пилове полотно може зірватися.
- Пилкові полотна мають бути встановлені так, щоб вони працювали без дисбалансу і биття і не могли зірватися з місця кріплення в ході роботи.

- Знову закрити відкидний захисний кожух (6).
- Встановити зовнішній фланець (45) — пласкою стороною до двигуна!
- Накрутити стяжний гвинт з шайбою (44) проти годинникової стрілки (ліва різьба!) і затягнути вручну.
- Фіксація пилового полотна: натиснути на стопорну кнопку (18) і повернути пилове полотно іншою рукою, доки стопорна кнопка не зафіксується. Утримувати стопорну кнопку натиснутою.



Небезпека!

- Не використовувати подовжувачі шестигранного ключа.
- Не затягувати стяжний гвинт, ударяючи по шестигранному ключу.
- 15. Щільно затягнути стяжний гвинт (44) за допомогою шестигранного ключа (14).
- 16. Перевірити функціональність. Для цього відключити стопор безпеки (27) (тільки для інструментів, що працюють від електромережі), і відкинути пилу донизу:
 - Відкидний захисний кожух повинен деблокувати пилове полотно, не торкаючись інших компонентів.
 - При поверненні пили в початкове положення захисний кожух повинен автоматично закривати пилове полотно.
 - Повернути пилове полотно рукою. Пилкове полотно повинно вільно обертатися у будь-якому установному положенні, не торкаючись інших компонентів.

10.2 Заміна вставки стола



Небезпека!

У разі ушкодження вставки столу (10) існує небезпека заклинювання дрібних предметів між вставкою і пиловим полотном і, як наслідок, блокування пилового полотна. негайно замініть пошкоджені вставки столу!

1. Викрутити гвинти вставки столу. Щоб дістатися до гвинтів, в разі потреби повернути поворотний стіл і нахилити пилову голову.
2. Зняти вставку столу.
3. Встановити нову вставку столу.
4. Затягнути гвинти на вставці столу.

10.3 Юстирування упору заготовки

1. Відкрутити гвинти з внутрішнім шестигранником (50).
2. Розташувати упор заготовки (26) під прямим кутом до пилового полотна, якщо поворотний стіл зафіксований у положенні 0°.
3. Закрутити гвинти з внутрішнім шестигранником (50).

10.4 Юстирування лазерного показника

Вирівнювання лазера під прямим кутом
– Відкрутити середній гвинт (41). Повернути лазер. Затягнути середній гвинт (41).

Бокове вирівнювання лазера

– Відкрутити правий гвинт (43) і лівий гвинт (42). Повернути лазер в горизонтальній площині. Закрутити правий гвинт (43) і лівий гвинт (42).

10.5 Очищення приладу

Очищення від пилу і тирси за допомогою щітки та пиლოსоса:

- Регулювальні пристрої;
- Органи управління;
- Отвори охолодження двигуна;
- Простір під вставкою столу;
- Лазерний показник;
- Система підсвічування зони різання

10.6 Зберігання приладу



Небезпека!

- При зберіганні приладу треба забезпечити неможливість його увімкнення сторонніми особами.
- Переконайтеся, що ніхто не отримує травму від нерухомого приладу.



Увага!

- Не зберігати прилад у вологих або сирих приміщеннях без відповідного захисту.

10.7 Технічне обслуговування

Перед кожним використанням

- Видалення тирси за допомогою щітки або пиლოსоса.
 - Перевірка вилки та кабелю живлення або блоку акумуляторів на відсутність ушкоджень, в разі потреби заміна силами професійного електрика.
 - Перевірка усіх рухомих деталей на можливість вільного переміщення в усьому діапазоні руху.
- Регулярно, залежно від умов використання**
- Перевірка усіх різьбових з'єднань, в разі потреби їх затягування.
 - Перевірка функції повернення пилової голови (пилова голова під впливом пружини повинна повертатися у верхнє початкове положення), в разі потреби заміна пружини.
 - Легке змащування направляючих елементів.

11. Поради і рекомендації

- При роботі з довгими заготовками праворуч і ліворуч від пили встановити відповідні опори.
- При виконанні розрізів під кутом утримувати заготовку праворуч від пилового полотна.
- При пилянні невеликих заготовок використовувати додатковий упор (наприклад, упором може служити відповідна дерев'яна дошка, яка кріпиться до упору пили).
- При пилянні зігнутої (викривленої) дошки (53) вона має прилягати вигнутою стороною до упору заготовки.
- Не пиляти заготовки, поставивши їх на ребро, а укласти їх на поворотний стіл.

12. Приладдя

Використовуйте тільки оригінальне приладдя Metabo.

Використовуйте тільки те приладдя, яке відповідає вимогам і параметрам цієї інструкції з експлуатації.

A Спрей для технічного обслуговування і догляду, для видалення залишків смоли і консервації металевих поверхонь. 0911018691

B Адаптер відсмоктувального пристрою Multi для підключення всмоктувальних шлангів з патрубком 44, 58 або 100 мм 0910058010

C Універсальний пиლოსос Metabo (див. каталог)

D Підставки:

Універсальна підставка для інструменту UMS 6.3131700

Пересувна підставка KSU 250 Mobile 6.3131800

Підставка KSU 400 0910066110

E Стіжки з роликками:

RS 420 0910053353

RS 420 G 0910053345

RS 420 W 0910053361

Пилкові полотна для моделей KGS 216 M / KGSV 216 M / KGSM 216 Vario Max:

F Пилкове полотно Power Cut 6.28009

216 × 2,4 / 1,8 × 30 24 WZ 5° neg для поздовжніх і поперечних розрізів в масивній деревині

G Пилкове полотно Precision Cut Classic 6.28060

216 × 2,4 / 1,8 × 30 40 WZ 5° neg для поздовжніх і поперечних розрізів в масивній деревині та ДСП

H Пилкове полотно Multi Cut Classic 6.28066

216 × 2,4 / 1,8 × 30 60 FZ/TZ 5° neg для поздовжніх і поперечних розрізів в матеріалах з покриттям, ламінації, пластмасі та алюмінієвих профілях

Пилкові полотна для моделі KGS 254 M:

I Пилкове полотно Precision Cut Classic 6.28061

254 × 30 × 2,4/1,8 48 WZ 5° neg для поздовжніх і поперечних розрізів в масивній деревині та ДСП

J Пилкове полотно Multi Cut 6.28223

254 × 30 × 2,4/1,6 80 FZ/TZ 5° neg для поздовжніх і поперечних розрізів в матеріалах з покриттям, ламінації, пластмасі та алюмінієвих профілях

Пилкові полотна для моделі KGS 305 M:

K Пилкове полотно Precision Cut Classic 6.28064

305 × 30 × 2,4/1,8 56 WZ 5° neg для поздовжніх і поперечних розрізів в масивній деревині та ДСП

L Пилкове полотно Multi Cut 6.28091

305 × 30 × 2,8/2,0 96 FZ/TZ 5° neg, для поздовжніх і поперечних розрізів в матеріалах з покриттям, ламінації, пластмасі та алюмінієвих профілях

Пилкові полотна для моделі KGS 18 LTX 216:

M Пилкове полотно Precision Cut Classic 6.28065

216 × 1,8 / 1,2 × 30 40 WZ 5° для поздовжніх і поперечних розрізів в масивній деревині та ДСП

Повний асортимент приладдя див. на сайті www.metabo.com або в каталозі.

13. Ремонт



Небезпека!

Ремонт електроінструменту дозволяється виконувати тільки професійним електриками!

Для ремонту електроінструментів Metabo звертайтеся в регіональне представництво Metabo. Адреси див. на сайті www.metabo.com.

Списки запасних частин можна завантажити на сайті www.metabo.com.

14. Захист довкілля

Дотримуйтеся національних правил безпечної утилізації і переробки використаних інструментів, пакувальних матеріалів і приладдя.



Тільки для країн ЄС: не утилізуйте електроінструменти разом з побутовими відходами! Згідно з

директивою ЄС 2002/96/EG про використанні електричних і електронні пристрої та відповідними національними нормами відпрацьовані електроінструменти підлягають роздільній утилізації з метою їх подальшої екологічно безпечної переробки.

15. Проблеми і несправності

Далі описані проблеми і несправності, які ви можете виправити самостійно. Якщо описані тут заходи вам не допоможуть, див. розділ 13. "Ремонт".



Небезпека!

З проблемами і несправностями пов'язана велика кількість нещасних випадків. Тому слід звернути увагу:

- Перед кожним усуненням несправності виїняти вилку з розетки або витягнути знімний акумуляторний блок (34).
- Після кожного усунення несправності знову активувати і перевірити всі захисні пристрої.

Не працює функція відкидання

Заблокований транспортний фіксатор:

- Витягнути транспортний фіксатор.

Заблокований стопор безпеки:

- Розблокувати стопор безпеки.

Продуктивність різання занадто низька

Пилкове полотно затупилося (можливо, пилкове полотно має пропали на бічній стороні);

Пилкове полотно не підходить для матеріалу (див. розділ 12. "Приладдя");

Перекіс пилового полотна:

- Замінити пилкове полотно (див. розділ 10. "Технічне обслуговування").

Підвищена вібрація пили

Перекіс пилового полотна:

- Замінити пилкове полотно (див. розділ 10. "Технічне обслуговування").

Пилкове полотно встановлено неправильно:

- Встановити пилкове полотно правильно (див. розділ 10. "Технічне обслуговування").

Важкий хід поворотного столу

Тирса під поворотним столом:

- Видалити тирсу.

16. Технічні характеристики

Пояснення до даних, наведених на стор. 3.

Залишаємо за собою право на технічні зміни.

U	= напруга мережі / напруга акумуляторного блоку
I	= номінальний струм
F	= мін. захист
P ₁	= номінальна споживана потужність
IP	= клас захисту

uk УКРАЇНСЬКА

n_0	= частота обертання на холостому ході
v_0	= макс. швидкість різання
D	= діаметр пилкового диску (зовнішній)
d	= отвір пилкового диску (внутрішній)
\emptyset	= макс. ширина зуба пилкового полотна
A	= розміри (Д x Ш x В)
m	= вага

Вимоги до пристрою для відсмоктування тирси:

D_1	= з'єднувальний діаметр всмоктувального патрубку
P_2	= мінімальна витрата повітря
D_3	= мінімальне розрідження на всмоктувальному патрубку
D_4	= мінімальна швидкість повітря на всмоктувальному патрубку

Максимальний перетин заготовки див. у таблиці на стор. 4.

~ перемінний струм

== Постійний струм

Інструмент класу захисту II


На вказані технічні характеристики поширюються допуски, передбачені діючими стандартами.

Значення емісії шуму

Ці значення дозволяють оцінювати і порівнювати емісію шуму різних електроінструментів. Залежно від умов експлуатації, стану електроінструменту або робочих інструментів фактичне навантаження може бути вище або нижче. Для оцінки зразкового рівня емісії враховуйте перерви в роботі і фази роботи зі зниженим (шумовим) навантаженням. Визначте перелік організаційних заходів щодо захисту користувача з урахуванням тих або інших значень емісії шуму.

Рівень звукового тиску за типом A:

L_{pA}	= рівень звукового тиску
L_{WA}	= рівень звукової потужності
K_{pA}, K_{WA}	= коефіцієнт похибки

 Використовуйте захисні навушники!

Загальні вказівки з безпеки під час роботи з електроінструментом

ПОПЕРЕДЖЕННЯ – Уважно прочитайте усі правила та вказівки з техніки безпеки. Недотримання правил та вказівок з техніки безпеки може призвести до удару електричним струмом, пожежі та/або тяжких тілесних ушкоджень.

Після ознайомлення із вказівками з безпеки та настановами обов'язково зберігайте їх на майбутнє! Під застосованим у вказівках з безпеки терміном "електроінструмент" мається на увазі електроінструмент, що працює від мережі (з електрокабелем) або від акумуляторної батареї (без електрокабелю).

1. Безпека на робочому місці

- а) Тримайте своє робоче місце чистим та добре освітленим. Безлад або погане освітлення на робочому місці можуть спричинити нещасні випадки.
- б) Не працюйте з електроінструментом у середовищі, де існує небезпека вибуху внаслідок присутності горючих рідин, газів або пилу. Електроприлади породжують іскри, від яких може займатися пил або пари.
- в) Під час роботи з електроінструментом не допускайте до робочого місця дітей та інших людей. Ви можете втратити контроль над приладом, якщо ваша увага буде відвернута.

2. Електрична безпека

- а) Штепсель електроінструменту повинен відповідати розетці. Не дозволяється вносити зміни в конструкцію штепселя. Не застосовуйте перехідники разом із заземленим електроінструментом. Використання оригінального штепселя та належної розетки зменшує ризик удару електричним струмом.
- б) Уникайте контакту частин тіла із заземленими поверхнями, наприклад, із трубами, батареями опалення, печами та холодильниками. Коли ваше тіло заземлене, небезпека удару електричним струмом збільшується.
- в) Захищайте електроінструмент від дощу та вологи. Потрапляння води в електроінструмент збільшує ризик удару електричним струмом.
- г) Не використовуйте кабель для перенесення електроінструменту, підвішування або витягування штепселя з розетки. Захищайте кабель від високих температур, олії, гострих крайок та рухомих деталей електроінструменту. Пошкоджений або закручений кабель збільшує ризик удару електричним струмом.
- д) Для зовнішніх робіт обов'язково використовуйте лише такий подовжувач, що підходить для зовнішніх робіт. Використання подовжувача, що розрахований на зовнішні роботи, зменшує ризик удару електричним струмом.
- е) Якщо неможливо уникнути роботи у вологому середовищі, працюйте із автоматом захисту витоку струму. Автомат захисту витоку струму зменшує ризик удару електричним струмом.

3. Безпека людей

- а) Будьте уважними, слідуйте за тим, що ви робите, та розсудливо поведіться під час роботи з електроприладом. Не користуйтеся електроінструментом, якщо ви стомлені або знаходитесь під дією наркотиків, спиртних напоїв або ліків. Мить неуважності під час користування електроінструментом може спричинити серйозні травми.
- б) Вдягайте особисте захисне спорядження та обов'язково вдягайте захисні окуляри. Використання захисного спорядження залежно від виду робіт, як наприклад, захисної маски, спеціального взуття, що не ковзається, каски або навушників, зменшує ризик травм.
- в) Запобігайте ненавмисному вмиканню приладу. Переконайтеся, що перемикач електроінструменту вимкнений, перед тим, як підключати його до електроживлення

та/або до акумулятора, взяти його в руки або переносити. Тримання пальця на вимикачі під час перенесення приладу або встромлення в розетку увімкненого приладу може призвести до нещасних випадків.

г) Перед тим, як вмикати електроінструмент, приберіть налагоджувальні інструменти та гайкові ключі тощо. Потрапляння налагоджувального інструмента або ключа в рухомі деталі може призвести до травм.

д) Завжди займайте стійне робоче положення. Зберігайте стійне положення та завжди зберігайте рівновагу.

Це дозволить вам краще контролювати електроінструмент у несподіваних ситуаціях.

е) Вдягайте придатний одяг. Не вдягайте просторий одяг та прикраси. Не наближайте волосся, одягом та рукавицями до рухомих деталей приладу. Просторий одяг, прикраси та довге волосся можуть потрапляти в рухомі деталі.

ж) Якщо існує можливість встановити пиловідсмоктувальні або пиловловлювальні пристрої, переконайтеся, що вони добре під'єднані та правильно використовуються. Застосування пиловловлювальних пристроїв зменшує шкоду, яку спричиняє пил.

4. Правильне поводження та користування електроінструментами

а) Не перевантажуйте електроінструмент. Використовуйте відповідний до вашої роботи електроінструмент. Працюючи із відповідним електроінструментом ви з меншим ризиком досягнете кращих результатів роботи, якщо залишитеся в зазначеному діапазоні потужності.

б) Не користуйтеся електроінструментом із пошкодженим вимикачем. Електроінструмент, який не можна увімкнути або вимкнути, є небезпечним і має бути відремонтованим.

в) Перед тим, як налаштувати електроінструмент, заміняти приладдя або відкладати інструмент, витягніть штепсель із розетки та/або витягніть акумулятор. Ці запобіжні заходи з техніки безпеки зменшують ризик ненавмисного запуску електроінструменту.

г) Зберігайте електроприлади, якими ви саме не користуєтесь, поза досягом дітей. Не дозволяйте користуватися електроінструментом особам, які не знайомі з його роботою або не читали ці вказівки. Електроінструмент є небезпечним у разі застосування недосвідченими особами.

д) Старанно доглядайте за електроінструментом. Перевірте, щоб рухомі деталі працювали бездоганно та не заїдали, не були поламаними або настільки пошкодженими, щоб це могло вплинути на функціонування приладу. Пошкоджені деталі треба відремонтувати в авторизованій майстерні, перш ніж знову користуватися електроінструментом. Велика кількість нещасних випадків спричиняється поганим доглядом за електроінструментом.

е) Тримайте інструменти, призначені для розрізання, добре нагостреними та в чистоті. Старанно доглянуті різальні інструменти з гострою різальною крайкою менше застряють та легше проходять по матеріалу.

ж) Застосовуйте електроінструмент, приладдя, насадки тощо згідно з даними вказівками. Зважайте на умови роботи та специфіку виконуваної роботи. Використання електроінструментів для робіт, для яких вони не призначені, може спричинити небезпечні ситуації.

5. Правильне поводження та користування акумуляторними електроінструментами

а) Заряджайте акумуляторні батареї лише в зарядних пристроях, рекомендованих виробником. Використання невідповідного

зарядного пристрою може призвести до пожежі.

б) Використовуйте в електроінструментах лише рекомендовані акумуляторні батареї. Використання інших акумуляторних батарей може призвести до травм та пожежі.

в) Не зберігайте акумуляторну батарею, якою ви саме не користуєтесь, поряд із канцелярськими скріпками, ключами, гвіздками, гвинтами та іншими невеликими металевими предметами, які можуть спричинити перемикання контактів.

Коротке замикання між контактами акумуляторної батареї може спричинити опіки або пожежу.

г) Якщо ви неправильно застосовуєте акумуляторну батарею, з нею може потекти рідина. Уникайте контакту з нею. При випадковому контакті промийте відповідне місце водою. Якщо рідина потрапила в очі, додатково зверніться до лікаря. Акумуляторна рідина може спричинити подразнення шкіри та опіки.

6. Технічне обслуговування

а) Ремонтуйте електроінструмент лише у кваліфікованих фахівців та лише з використанням оригінальних запчастин. Це гарантує безпечну роботу інструменту на впродовж тривалого часу.



ТОВ "Метабо Україна"
вул. Зоряна, 22
с. Святопетрівське
Києво-Святошинський район
08141, Київ
www.metabo.com

Metabowerke GmbH
Metabo-Allee 1
72622 Nuertingen
Germany
www.metabo.com

metabo[®]

PROFESSIONAL POWER TOOL SOLUTIONS

ОФИЦИАЛЬНЫЙ ДИЛЕР В УКРАИНЕ:

storgom.ua

ГРАФИК РАБОТЫ:

Пн. – Пт.: с 8:30 по 18:30

Сб.: с 09:00 по 16:00

Вс.: с 10:00 по 16:00

КОНТАКТЫ:

+38 (044) 360-46-77

+38 (066) 77-395-77

+38 (097) 77-236-77

+38 (093) 360-46-77

Детальное описание товара:

<https://storgom.ua/product/tortsovochnaia-pila-s-tiagovoi-funksiei-metabo-kgs-254-m.html>

Другие товары: <https://storgom.ua/setevye-torcovochnye-pily.html>