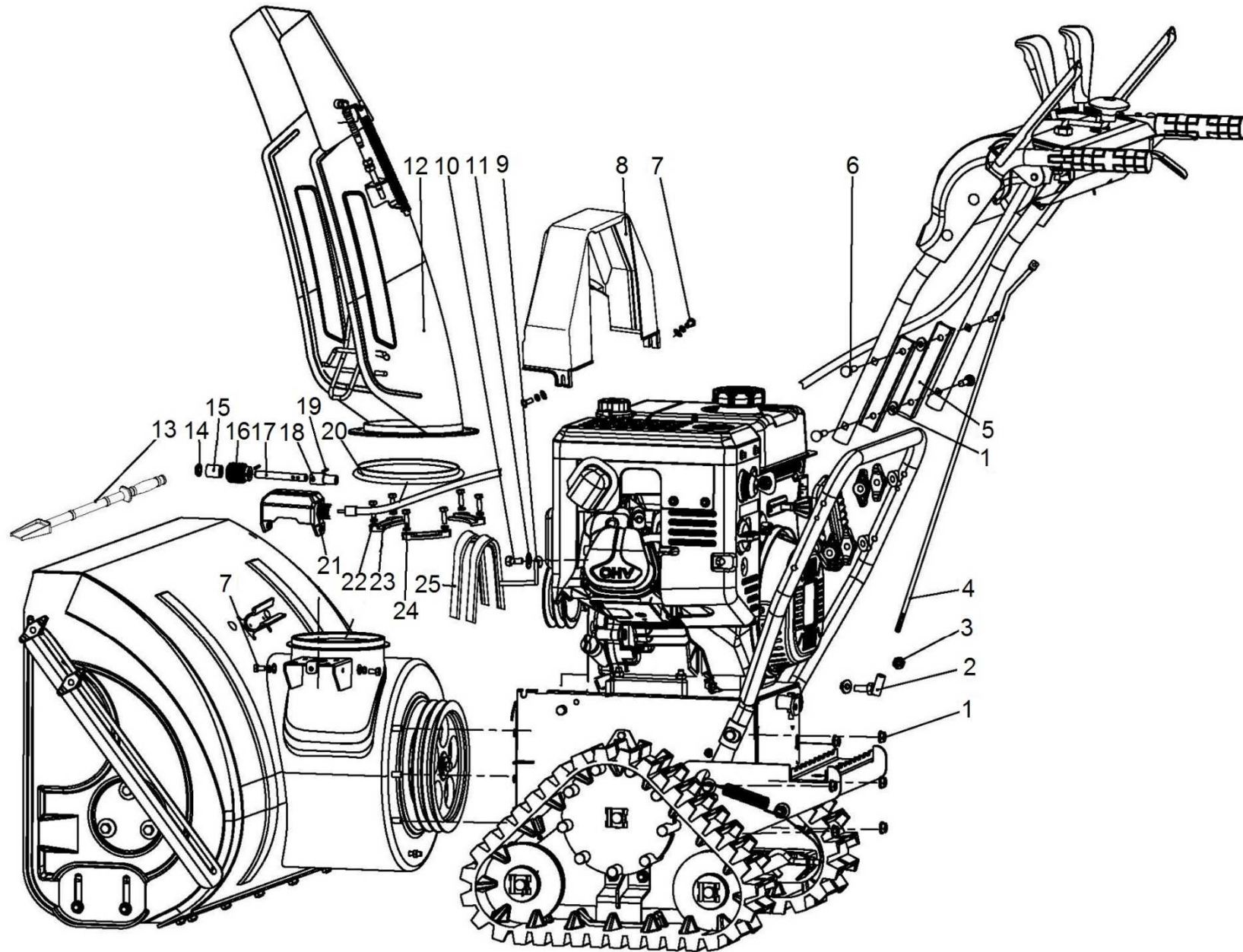


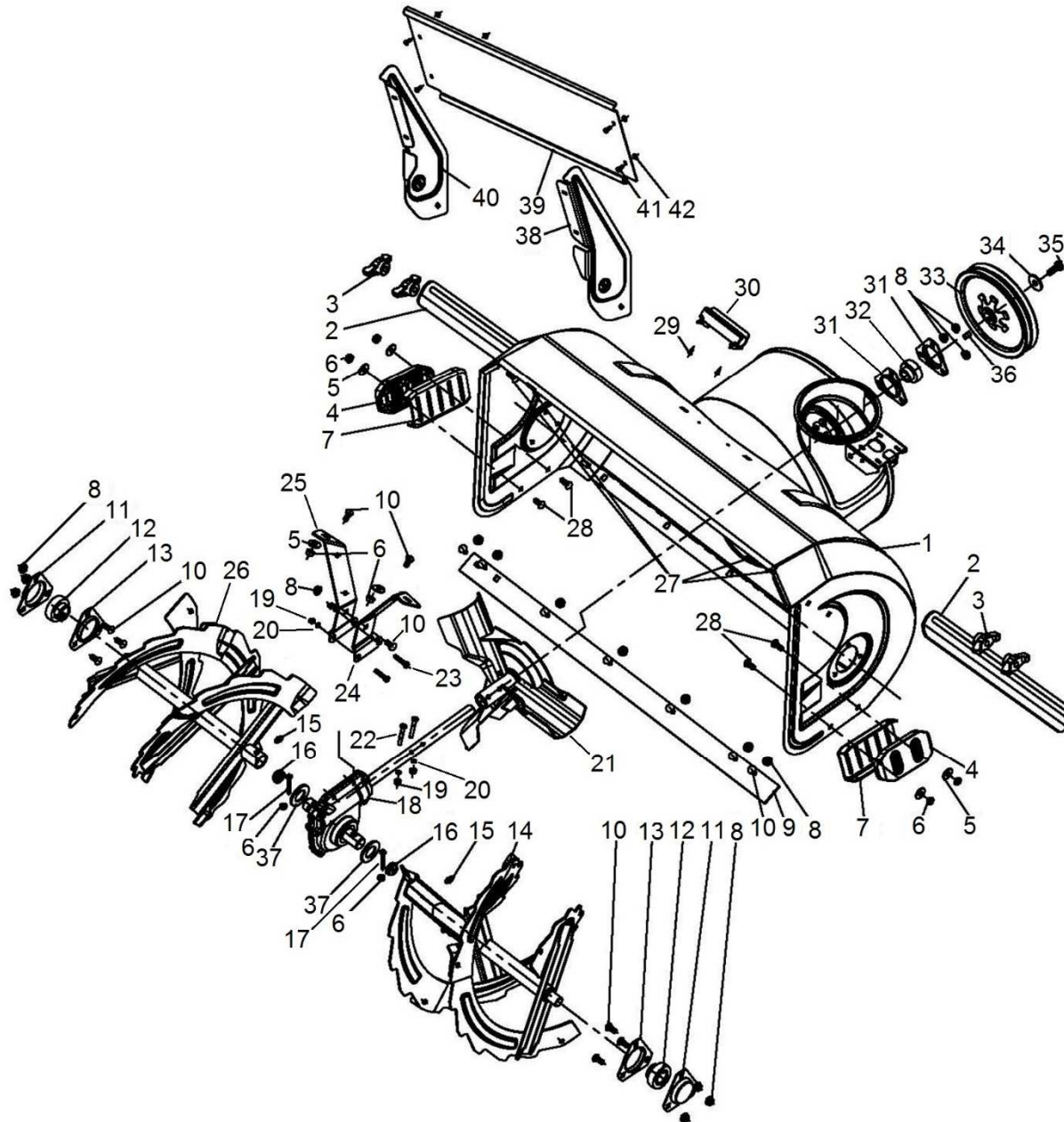
HECHT[®]
made for garden

9534 SQ



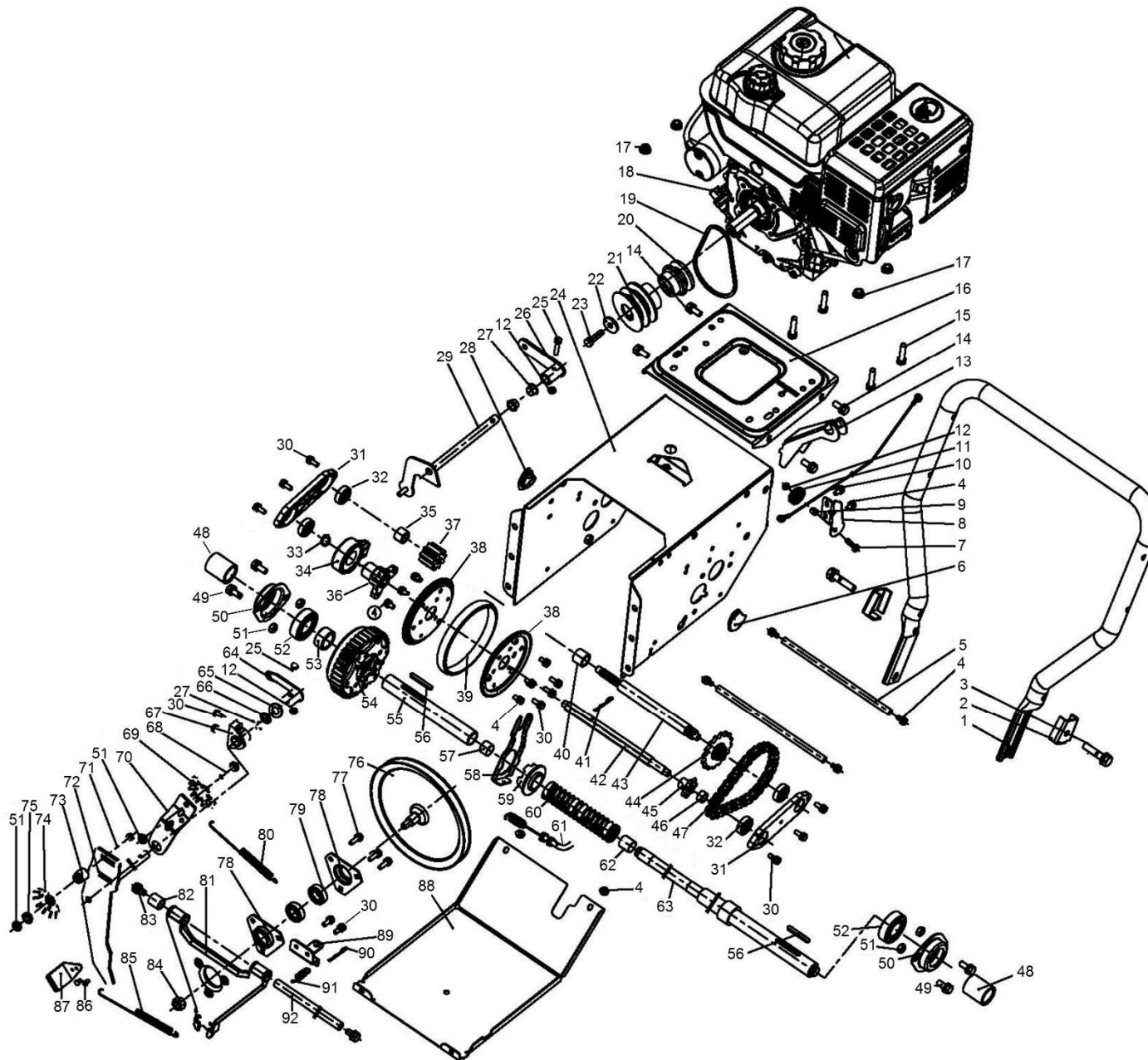
| Pozice | Objednací číslo | Název | Name | Ks |
|--------|-----------------|--------------------------|------------------------------|----|
| 1 | | Matice M8 | Lock nut M8 | 9 |
| 2 | KC55-10 | Kloub táhla řazení | Shift lever joint | 1 |
| 3 | GB/T 6171-2000 | Matice M8x1 | Nut M8x1 | 1 |
| 4 | | Táhlo řazení | Shift lever | 1 |
| 5 | KC30-05 | Podložka horního madla | Handle pad | 2 |
| 6 | | Šroub vratový M8x75 | Carriage bolt M8x75 | 4 |
| 7 | | Šroub M6x16 | Bolt M6x16 | 4 |
| 8 | KC30A-04A | Kryt řemenu | Belt cover | 1 |
| 9 | KC90-12 | Vodítko řemenu | Belt guide plate | 1 |
| 10 | | Šroub M8x25 | Bolt M8x25 | 1 |
| 11 | | Velká podložka 8 | Big washer 8 | 1 |
| 12 | KC42A-03 | Komín výhozu | Chute assembly | 1 |
| 13 | KC55-24 | Lopatka na sníh | Snow shovel | 1 |
| 14 | KC55-15 | Podložka | Washer | 1 |
| 15 | KC26-11 | Pouzdro | Long pad | 1 |
| 16 | KC26-14 | Šnek komínu | Worm wheel | 1 |
| 17 | KC26-12 | Hřídel | Shaft | 1 |
| 18 | KC26-15 | Spojka | Connecting piece | 1 |
| 19 | GB/T 879-2000 | Čep 3x10 | Elastic cylindrical pin 3x10 | 1 |
| 20 | KC26-13 | Podložka komínu | Chute washer | 1 |
| 21 | KC26-10 | Kryt převodu | Worm wheel cover | 1 |
| 22 | PP-06 | Pružná podložka 6 | Spring washer 6 | 6 |
| 23 | KC55-23 | Podložka uchycení komínu | Fixed block | 3 |
| 24 | | Šroub M6x16 | Bolt M6x16 | 6 |
| 25 | 4LXP945 | Klínový řemen 4LXP945 | V-belt 4LXP945 | 2 |

9534 SQ



| Pozice | Objednací číslo | Název | Name | Ks |
|--------|-----------------|------------------------------|---------------------|----|
| 1 | KCA34-01-01 | Bunkr šneku | Auger housing | 1 |
| 2 | KC26-01-06 | Horizontální zařezávač | Housing strut | 2 |
| 3 | KC55-25 | Křídlová matice | Knob plastic nut | 4 |
| 4 | KC42-01-02 | Kluzák plastový | Skid shoe (plastic) | 2 |
| 5 | | Podložka 8 | Washer 8 | 6 |
| 6 | SB-94 | Matice M8 | Nut M8 | 8 |
| 7 | KCA34-01-10 | Kluzák kovový | Skid shoe (metal) | 2 |
| 8 | | Matice M8 | Nut M8 | 17 |
| 9 | KC34-01-02 | Spodní lišta bunkru | Shave plate | 1 |
| 10 | | Šroub M8x18 | Bolt M8x18 | 16 |
| 11 | KC42-01-05 | Vnější domeček ložiska | Sealed bearing seat | 2 |
| 12 | SB205 | Ložisko SB205 | Bearing SB205 | 2 |
| 13 | KC42-01-04 | Domeček ložiska | Bearing seat | 2 |
| 14 | KCA34-01-02 | Šnek pravý | Right auger | 1 |
| 15 | JB/T7940.1-1995 | Maznice M8x1 | Grease fitting M8x1 | 2 |
| 16 | KCA34-01-03 | Krytka | Cover | 2 |
| 17 | 966600228 | Střížný šroub M8x42 | Shear pin M8x42 | 2 |
| 18 | KCA34-01-05 | Převodovka šneku | Auger gearbox | 1 |
| 19 | | Matice M6 | Lock nut M6 | 4 |
| 20 | | Pružná podložka 6 | Spring washer 6 | 4 |
| 21 | KCA34-01-06 | Ventilátor | Fan | 1 |
| 22 | | Šroub M6x40 | Bolt M6x40 | 2 |
| 23 | | Šroub M6x30 | Bolt M6x30 | 2 |
| 24 | KCA34-01-07R | Pravý držák převodovky šneku | Right bracket | 1 |
| 25 | KCA34-01-07L | Levý držák převodovky šneku | Left bracket | 1 |
| 26 | KCA34-01-08 | Šnek levý | Left auger | 1 |
| 27 | | Šroub M8x20 | Bolt M8x20 | 4 |
| 28 | | Šroub M8x25 | Bolt M8x25 | 4 |
| 29 | | Šroub ST4,2x9,5 | Screw ST4,2x9,5 | 2 |
| 30 | KC55-01-21 | Držák lopatky | Shovel bracket | 1 |
| 31 | KC42-01-20 | Domeček ložiska | Bearing housing | 2 |
| 32 | SB204 | Ložisko SB204 | Bearing SB204 | 1 |
| 33 | SX-11-140 | Řemenice | Sheave | 1 |
| 34 | | Velká podložka 10 | Big washer 10 | 1 |
| 35 | | Šroub M10x25 | Bolt M10x25 | 1 |

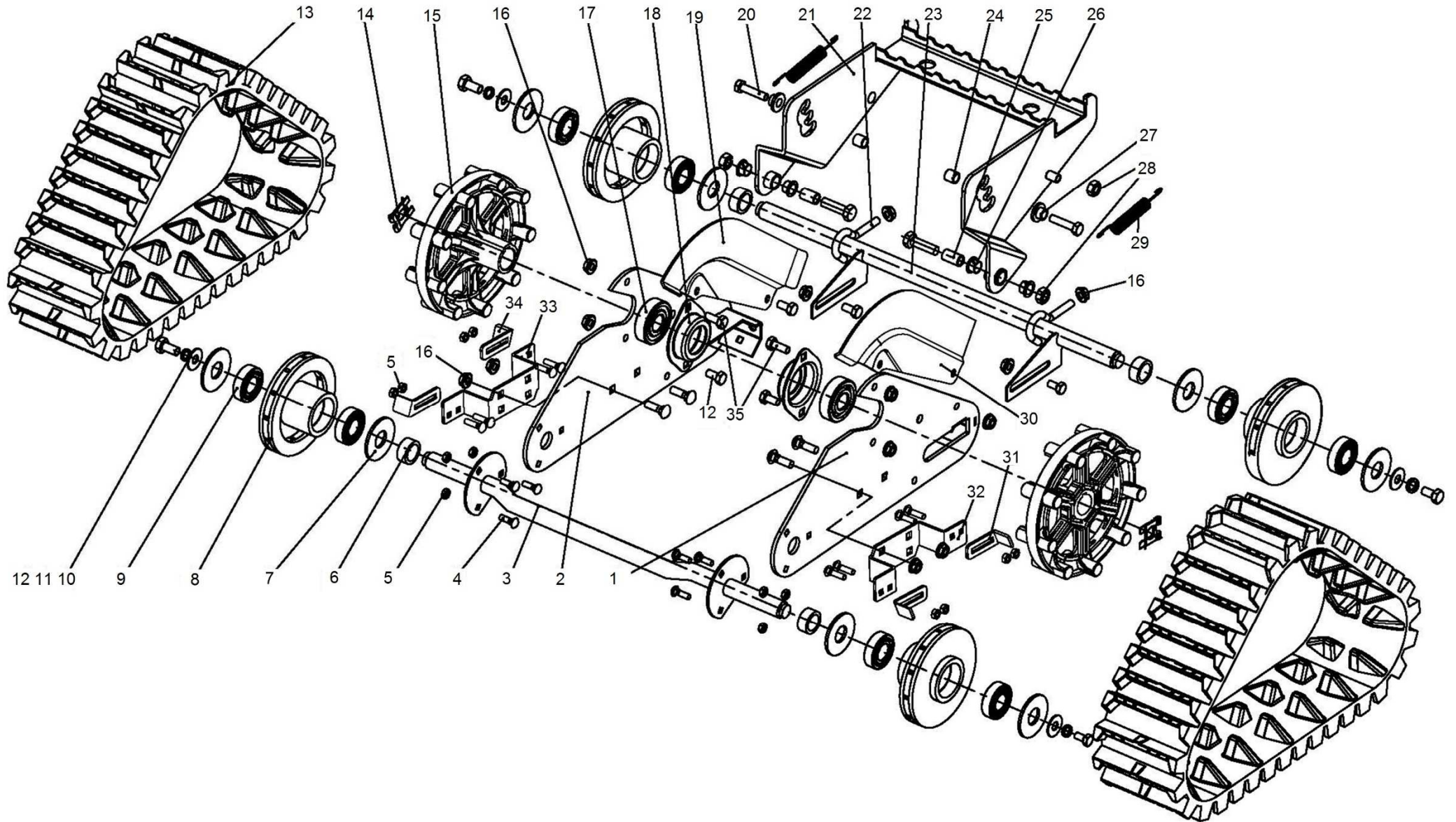
| Pozice | Objednací číslo | Název | Name | Ks |
|--------|-----------------|--------------------|---------------------|----|
| 36 | | Pero 6x20 | Key 6x20 | 1 |
| 37 | KCA34-01-09 | Podložka | Washer | 2 |
| 38 | KCA34-01-11 | Pravý držák desky | Board right bracket | 1 |
| 39 | KCA34-01-12 | Horní deska bunkru | Housing upper board | 1 |
| 40 | KCA34-01-13 | Levý držák desky | Board left bracket | 1 |
| 41 | | Šroub M8x16 | Bolt M8x16 | 4 |
| 42 | | Matice M8 | Mut M8 | 4 |



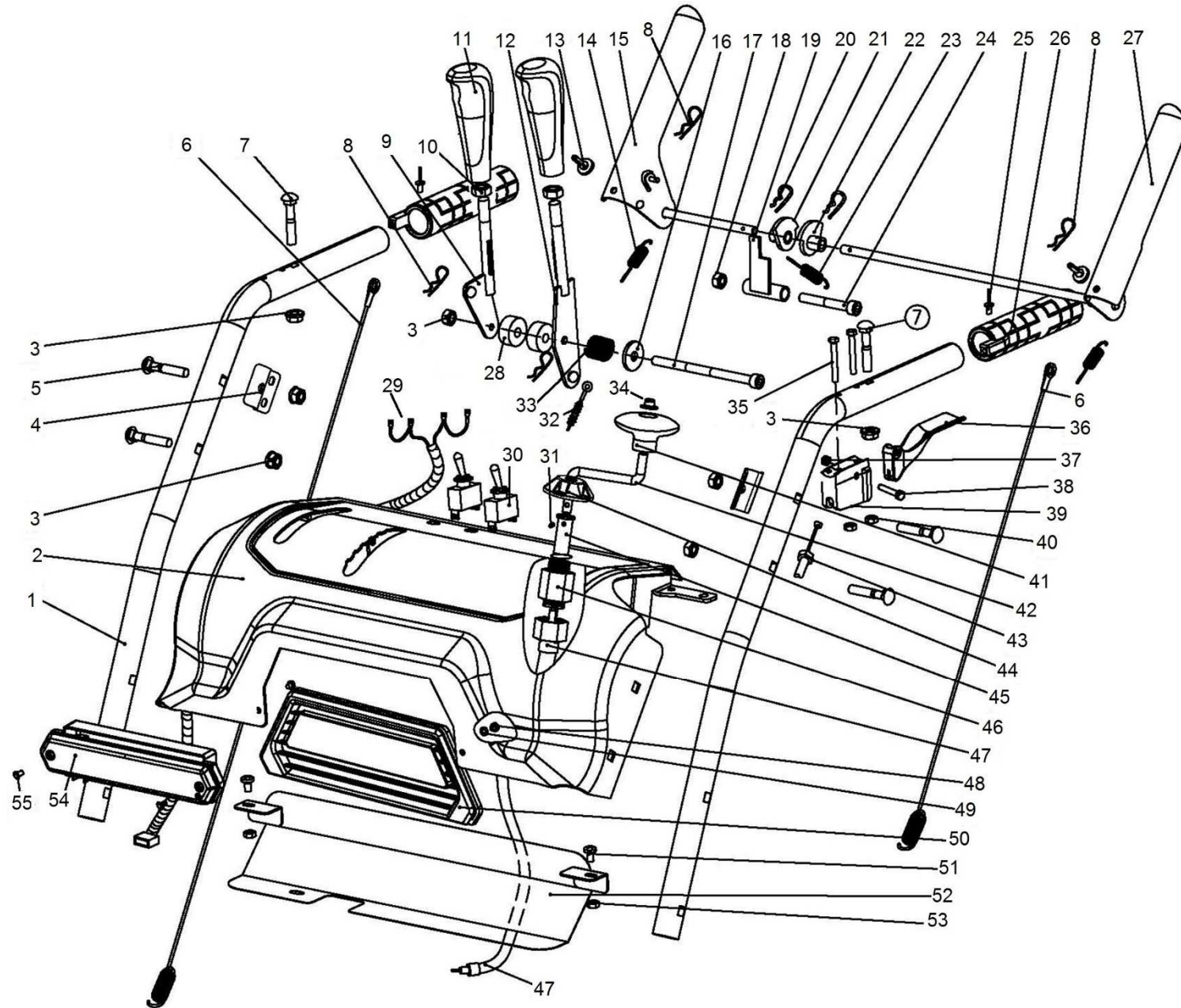
| Pozice | Objednací číslo | Název | Name | Ks |
|--------|-----------------|--------------------------|-------------------------|----|
| 1 | KC90-02-21A | Spodní madlo | Lower handle | 1 |
| 2 | KC55-02-25A | Přítlačná destička | Handle connecting plate | 2 |
| 3 | | Šroub M10x45 | Bolt M10x45 | 2 |
| 4 | | Šroub M6x12 | Bolt M6x12 | 14 |
| 5 | KC55-02-40 | Vzpěra | Strut bar | 2 |
| 6 | KC30A-02T-01 | Krytka | Cover | 1 |
| 7 | | Šroub M6x20 | Bolt M6x20 | 1 |
| 8 | KCM24-02C-19 | Držák kladky | Pulley holder | 1 |
| 9 | KC21-02-2 | Pouzdro | Bushing | 1 |
| 10 | KC21-02C-01 | Bowden | Cable | 1 |
| 11 | KC40-28 | Kladka | Pulley | 1 |
| 12 | 26800500501 | Matice M6 | Nut M6 | 3 |
| 13 | KC30A-02-02 | Držák | Connecting plate | 1 |
| 14 | | Šroub M8x20 | Bolt M8x20 | 4 |
| 15 | | Šroub M8x35 | Bolt M8x35 | 4 |
| 16 | KC21-02C-03 | Lůžko motoru | Engine seat | 1 |
| 17 | | Matice M8 | Nut M8 | 4 |
| 18 | | Motor LC190FDS | Engine LC190FDS | 1 |
| 19 | 3LXP820 | Klínový řemen 3LXP820 | V-belt 3LXP820 | 1 |
| 20 | KC30A-02-03 | Řemenice motoru (pojezd) | Engine sheave (driving) | 1 |
| 21 | KC90-02-16 | Řemenice motoru (šnek) | Engine sheave (auger) | 1 |
| 22 | | Velká podložka 8 | Big washer 8 | 1 |
| 23 | | Šroub M8x1-30 | Bolt M8x1-30 | 1 |
| 24 | | Skříň převodovky | Transmission case | 1 |
| 25 | | Šroub M6x30 | Bolt M6x30 | 2 |
| 26 | KC30-02-12 | Segment řazení | Gear shift connector | 1 |
| 27 | KC90-02-07 | Pouzdro | Plastic bushing | 3 |
| 28 | KC30A-02T-02 | Krytka | Cover | 1 |
| 29 | KC55-02-05 | Vidlice řazení | Shift fork | 1 |
| 30 | | Šroub M6x16 | Bolt M6x16 | 13 |
| 31 | KC30A-02-05 | Kryt ložiska | Bearing seat | 2 |
| 32 | | Ložisko 6200 | Bearing 6200 | 4 |
| 33 | | Pojistný kroužek 25 | Circlip 25 | 1 |
| 34 | KC21-02-13 | Ložisko | Shift bearing | 1 |
| 35 | KC30A-02-06 | Pouzdro 15x20x15 | Bushing 15x20x15 | 1 |

| Pozice | Objednáací číslo | Název | Name | Ks |
|--------|------------------|-----------------------------|---------------------------|----|
| 36 | KC21-02-12 | Unašeč | Retainer | 1 |
| 37 | KC30A-02-07 | Ozubené kolo | Small gear | 1 |
| 38 | KC21-02-11-1 | Polovina třecího kola | Friction wheel inner ring | 2 |
| 39 | KC55-02-15-2 | Gumový kroužek třecího kola | Rubber wheel | 1 |
| 40 | KC30A-02-08 | Pouzdro 18x23x18 | Bushing 18x23x18 | 1 |
| 41 | KC55-29 | Závlačka | Cotter pin | 1 |
| 42 | KC30A-02-9 | Šestihránná hřídel | Hexagon shaft | 1 |
| 43 | KC30A-02-10-2 | Hřídel | Shaft | 1 |
| 44 | KC30A-02T-3 | Řetězové kolo | Chain wheel | 1 |
| 45 | KC30A-02-11 | Řetězové kolo | Small chain wheel | 1 |
| 46 | KC30A-02-12 | Pouzdro 12x15x8 | Bushing 12x15x8 | 1 |
| 47 | 085-26 | Řetěz 085-26 | Chain 085-26 | 1 |
| 48 | S-08*20 | Šroub M8x20 | Bolt M8x20 | 2 |
| 49 | KC30-02-16A | Pouzdro hřídele | Shaft sleeve | 4 |
| 50 | KC90-02-11 | Domeček ložiska | Bearing seat | 2 |
| 51 | SB-94 | Matice M8 | Nut M8 | 6 |
| 52 | 6205 | Ložisko 6205 | Bearing 6205 | 2 |
| 53 | KC30A-02-14 | Pouzdro hřídele 25x34x16 | Shaft sleeve 25x34x16 | 1 |
| 54 | KC30A-02-15 | Diferenciál | Differential | 1 |
| 55 | KC30A-02-16 | Hřídel | Short shaft | 1 |
| 56 | | Pero 6x4x45 | Flat key 6x4x45 | 2 |
| 57 | KC30A-02-17 | Pouzdro | Bushing | 1 |
| 58 | KC30A-02-18 | Páka spojky | Clutch fork | 1 |
| 59 | KC30-02-07 | Příruba spojky | Auxiliary clutch | 1 |
| 60 | KC30-02-05 | Pružina spojky | Clutch spring | 1 |
| 61 | KC30-02-06A | Bowden spojky | Clutch cable | 1 |
| 62 | KC30A-02-19 | Pouzdro | Bushing | 1 |
| 63 | KC30A-02-20 | Hřídel | Long shaft | 1 |
| 64 | KCM24-02C-18 | Spojka napínáku | Tensioner connector | 1 |
| 65 | | Podložka 12 | Flat washer 12 | 1 |
| 66 | | Pružná podložka 12 | Spring washer 12 | 1 |
| 67 | KC21-02C-09 | Držák napínáku | Tensioner fixing block | 1 |
| 68 | | Šroub M8x30 | Bolt M8x30 | 1 |
| 69 | KC55-02-21 | Kladka napínáku | Small tension pulley | 1 |
| 70 | KC21-02C-10 | Páka napínáku | Small tension plate | 1 |

| Pozice | Objednací číslo | Název | Name | Ks |
|--------|-----------------|------------------------|-------------------------|----|
| 71 | | Šroub M8x40 | Bolt M8x40 | 1 |
| 72 | KC30A-02-22 | Páka napínáku | Big tension plate | 1 |
| 73 | KC55-01-24 | Pouzdro | Bushing | 1 |
| 74 | KC55-01-27 | Kladka napínáku | Big tension pulley | 1 |
| 75 | KC55-01-26 | Podložka | Washer | 1 |
| 76 | KC21-02C-13 | Třecí řemenice pojezdu | Friction sheave | 1 |
| 77 | | Šroub M6x20 | Bolt M6x20 | 3 |
| 78 | KC90-02-12 | Domeček ložiska | Triangle bearing seat | 2 |
| 79 | 6002-2Z | Ložisko 6002-2Z | Bearing 6002-2Z | 2 |
| 80 | KC90-02-15 | Pružina napínáku | Spring | 1 |
| 81 | KC30A-02-23 | Deska řemenice | Friction sheave support | 1 |
| 82 | KC30A-02-24 | Pouzdro 13x20x20 | Bushing 13x20x20 | 1 |
| 83 | | Šroub M8x16 | Bolt M8x16 | 2 |
| 84 | | Matice M12 | Nut M12 | 1 |
| 85 | KC21-02C-12 | Pružina | Spring | 1 |
| 86 | | Nýt 4x10 | Rivet 4x10 | 2 |
| 87 | KC30A-02-25 | Brzdová destička | Brake block | 1 |
| 88 | KC30A-02-26 | Spodní deska | Bottom plate | 1 |
| 89 | KC30A-02-27 | Spodní držák desky | Lower support block | 1 |
| 90 | | Závlačka | Cotter pin | 1 |
| 91 | KCM24-02C-09 | Pružina | Spring | 1 |
| 92 | KC90-02-31 | Osa desky řemenice | Support axle | 1 |

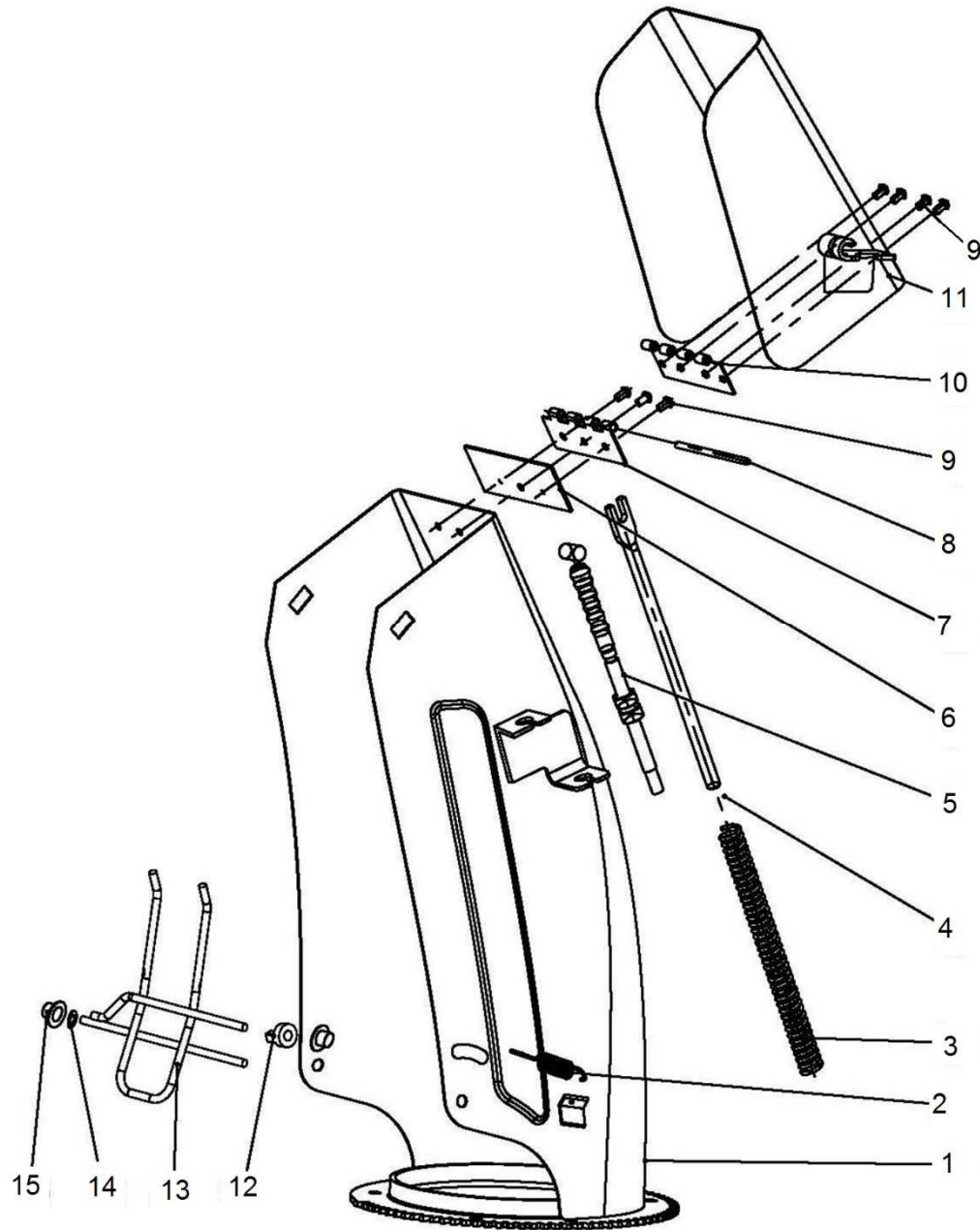


| Pozice | Objednáací číslo | Název | Name | Ks |
|--------|------------------|--------------------------|-------------------------------|----|
| 1 | KC90.03-01A | Deska levá | Left pedrail bracket | 1 |
| 2 | KC90.03-02A | Deska pravá | Right pedrail bracket | 1 |
| 3 | KC90.03-03A | Přední osa pásu | Front pedrail axle | 1 |
| 4 | | Šroub M6x16 | Bolt M6x16 | 14 |
| 5 | | Matice M6 | Nut M6 | 14 |
| 6 | KC90.03-04 | Pouzdro hřídele | Axle bushing | 4 |
| 7 | KC90.03-05 | Velká podložka | Big washer | 8 |
| 8 | KC90.03-06 | Kladka pásu | Idle pulley | 4 |
| 9 | 6004-2RS | Ložisko 6004-2RS | Bearing 6004-2RS | 8 |
| 10 | | Podložka 8 | Washer 8 | 4 |
| 11 | | Pružná podložka 8 | Spring washer 8 | 4 |
| 12 | | Šroub M8x15 | Bolt M8x15 | 8 |
| 13 | XL-A | Pás | Pedrail | 2 |
| 14 | KC90.03-07 | Pojistka kladky | Pulley clip | 2 |
| 15 | KC90.03-08A | Hnací kladka pásu | Pedrail driving pulley | 2 |
| 16 | SB-94 | Matice M8 | Nut M8 | 14 |
| 17 | 6205-2RS | Ložisko 6205-2RS | Bearing 6205-2RS | 2 |
| 18 | KC90.02-11 | Domeček ložiska | Bearing seat | 2 |
| 19 | KC90.03-18 | Krycí deska pravého pásu | Cover plate for right pedrail | 1 |
| 20 | | Šroub M10x40 | Bolt M10x40 | |
| 21 | KC90.03-10A | Pedál zdvihu | Pedal | 1 |
| 22 | KC90.03-11 | Háček | Hook | 2 |
| 23 | KC90.03-12 | Zadní osa pásu | Rear pedrail axle | 1 |
| 24 | KC90.03-16 | Pouzdro | Bushing | 2 |
| 25 | KC90.03-13 | Pouzdro | Bushing | |
| 26 | KC90.02-07 | Plastové pouzdro | Plastic bushing | 4 |
| 27 | KC90.03-14 | Podložka | Washer | 2 |
| 28 | | Matice M10 | Nut M10 | 4 |
| 29 | KC90.03-15A | Pružina | Spring | 2 |
| 30 | KC90.03-19 | Krycí deska levého pásu | Cover plate for right pedrail | 1 |
| 31 | KC90.03-20 | Pravá škrabka | Right scraper | 2 |
| 32 | KC90.03-21 | Pravý držák | Right bracket | 2 |
| 33 | KC90.03-23 | Levý držák | Left bracket | 1 |
| 34 | KC90.03-22 | Levá škrabka | Left scraper | 2 |
| 35 | | Šroub M8x20 | Bolt M8x20 | 2 |

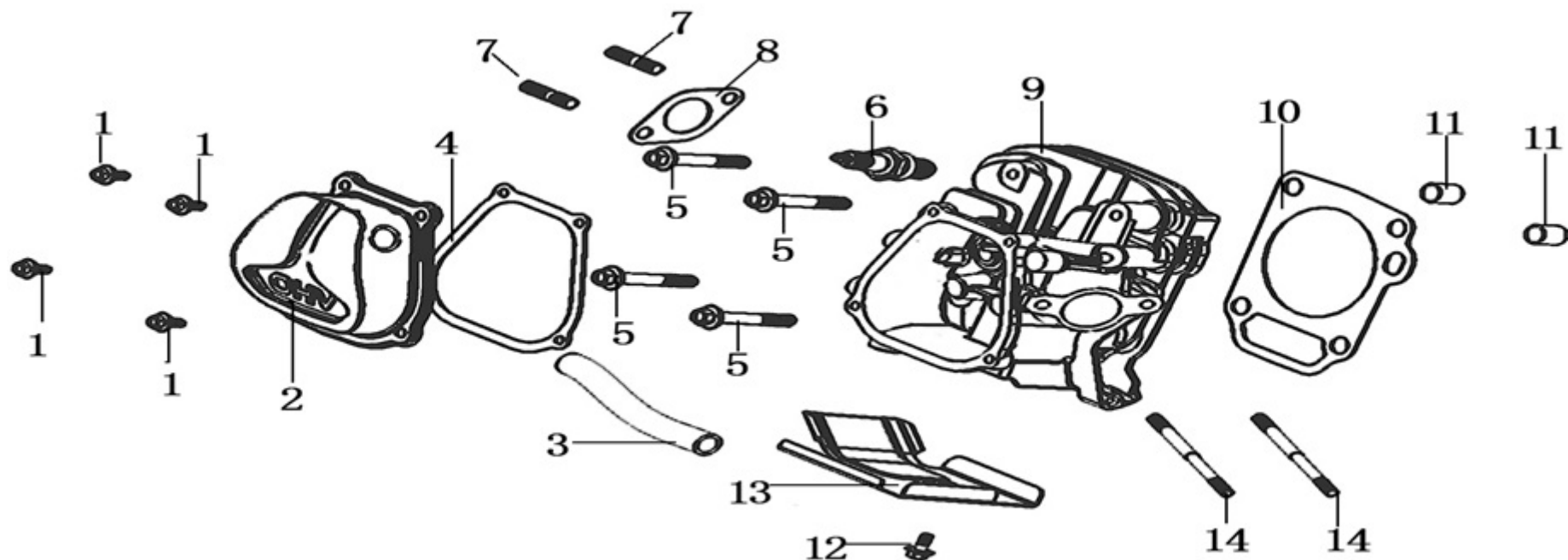


| Pozice | Objednáací číslo | Název | Name | Ks |
|--------|------------------|----------------------|-------------------------|----|
| 1 | KC30-03-01 | Horní madlo | Upper handle | 2 |
| 2 | KC30-03-02 | Panel | Panel | 1 |
| 3 | | Matice M8 | Nut M8 | 7 |
| 4 | KC30-03-03A | Držák panelu | Support holder | 2 |
| 5 | | Šroub M8x40 | Carriage bolt M8x40 | 4 |
| 6 | KCM24-03C | Bowden | Pulling cable | 2 |
| 7 | | Šroub M8x35 | Carriage bolt M8x35 | 2 |
| 8 | | Čep | Pin | 4 |
| 9 | KC30-03-09 | Páka řazení | Shift gear lever | 1 |
| 10 | | Matice M10 | Nut M10 | 2 |
| 11 | KC30-03-10A | Madlo páky | Lever handle | 2 |
| 12 | KC30-03-11GGP | Páka klapky komínu | Chute cap control lever | 1 |
| 13 | KC55-03-15 | Gumový doraz páky | Rubber pad | 2 |
| 14 | KC55-03-17 | Pružina páky | Control lever spring | 2 |
| 15 | KC30-03-12A | Páka pojezdu | Control lever (right) | 1 |
| 16 | | Velká podložka 8 | Big washer 8 | 1 |
| 17 | | Šroub M8x20 | Screw M8x20 | 1 |
| 18 | | Matice M8 | Nut M8 | 1 |
| 19 | KC55-03-12 | Západka | Stopper | 1 |
| 20 | KC55-03-23 | Závlačka | Cotter pin | 2 |
| 21 | KC55-03-25A | Vačka pravá | Cam right | 1 |
| 22 | KC55-03-13A | Vačka levá | Cam left | 1 |
| 23 | KC55-03-11 | Pružina | Spring | 1 |
| 24 | | Šroub M8x60 | Screw M8x60 | 1 |
| 25 | | Nýt | Rivet | 2 |
| 26 | KC90.04-04 | Vyhřívané madlo | Heated handle | 2 |
| 27 | KC30-03-13A | Páka šneku | Control lever (left) | 1 |
| 28 | KC55.03-05-6 | Výmezovací pouzdro | Distance bushing | 2 |
| 29 | KC30-03-14 | Kabeláž | Wire | 1 |
| 30 | HY64 | Spínač | Switch | 2 |
| 31 | | Pružný čep | Spring pin | 1 |
| 32 | KC30A-05-4 | Bowden klapky komínu | Chute cap cable | 1 |
| 33 | KC55-03-04 | Pružina | Spring | 1 |
| 34 | KCW-01 | Krytka | Cap | 1 |
| 35 | | Šroub M5x30 | Screw M5x30 | 2 |

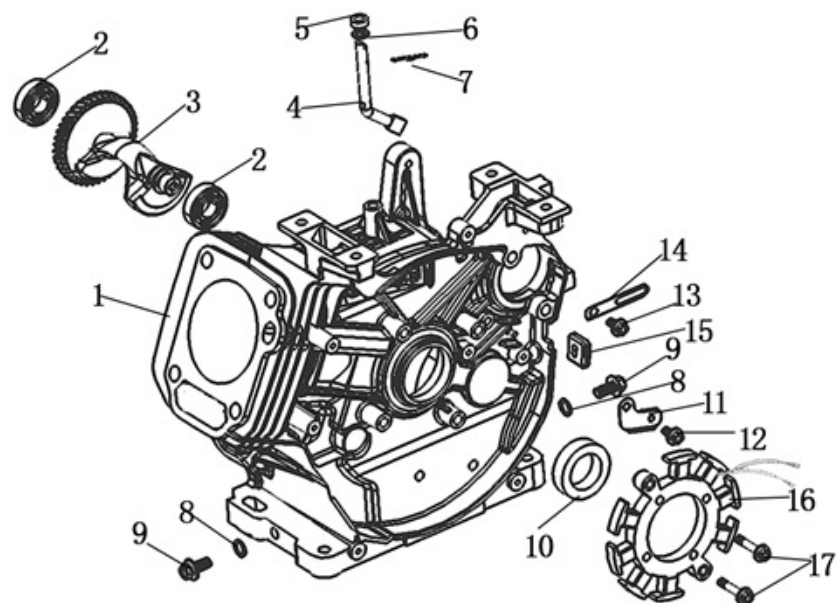
| Pozice | Objednací číslo | Název | Name | Ks |
|--------|-----------------|----------------------|---------------------|----|
| 36 | KC30-03-08 | Páčka spojky | Clutch lever | 1 |
| 37 | | Matice M6 | Nut M6 | 1 |
| 38 | | Šroub | Bolt | 1 |
| 39 | KC30-03-05 | Držák páčky spojky | Clutch lever holder | 1 |
| 40 | | Matice M5 | Nut M5 | 2 |
| 41 | KC30-03-19 | Madlo páky komínu | Rotation handle | 1 |
| 42 | KC30-03-20 | Páka ovládání komínu | Chute control lever | 1 |
| 43 | KC30-02-06A | Bowden spojky | Clutch cable | 1 |
| 44 | KC30-03-21A | Horní úchyt | Upper fixed seat | 1 |
| 45 | KC30-03-28 | Spojka | Upper connector | 1 |
| 46 | KC30-03-23 | Spodní úchyt | Lower fixed seat | 1 |
| 47 | KC30-03-22A | Pružná hřídel | Flexible shaft | 2 |
| 48 | | Šroub M6x10 | Screw M6x10 | 2 |
| 49 | | Podložka | Washer 6 | 2 |
| 50 | KC30-03-24 | Panel světla | Light panel | 1 |
| 51 | | Šroub M6x16 | Screw M6x16 | 2 |
| 52 | KC30-03-26 | Spodní deska panelu | Panel bottom plate | 1 |
| 53 | | Matice M6 | Nut M6 | 2 |
| 54 | KC21-03-15 | Světlo | Light | 1 |
| 55 | | Šroub ST3,5x16 | Screw ST3,5x16 | 2 |



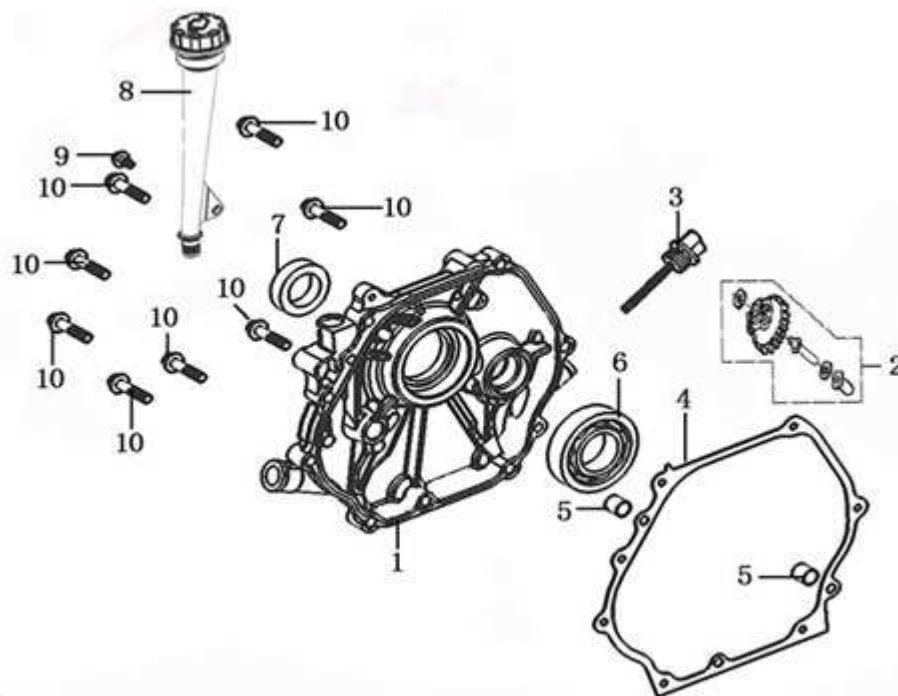
| Pozice | Objednací číslo | Název | Name | Ks |
|--------|-----------------|----------------------|-------------------------|----|
| 1 | KC30A-05-1 | Komín výhozu | Chute | 1 |
| 2 | KC55.03-17 | Pružina | Spring | 1 |
| 3 | KC30A-05-2 | Pružina | Spring | 1 |
| 4 | KC30A-05-3 | Táhlo | | 1 |
| 5 | KC30A-05-4 | Bowden klapky komínu | Chute cap pulling cable | 1 |
| 6 | KC30A-05-5 | Gumová podložka | Rubber pad | 1 |
| 7 | KC30A-05-6 | Spodní pant | Lower hinge | 1 |
| 8 | KC30A-05-7 | Osa pantu | Hinge axle | 1 |
| 9 | | Nýt 4x10 | Rivet 4x10 | 7 |
| 10 | KC30A-05-8 | Horní pant | Upper hinge | 1 |
| 11 | KC30A-05-9 | Klapka komínu | Chute cap | 1 |
| 12 | KC21-23 | Podložka | Washer | 1 |
| 13 | KC30A-05-10 | Mřížka výhozu | Safety grid | 1 |
| 14 | KC55-26 | Podložka | Plastová podložka | 1 |
| 15 | | Krytka | Cap | 2 |



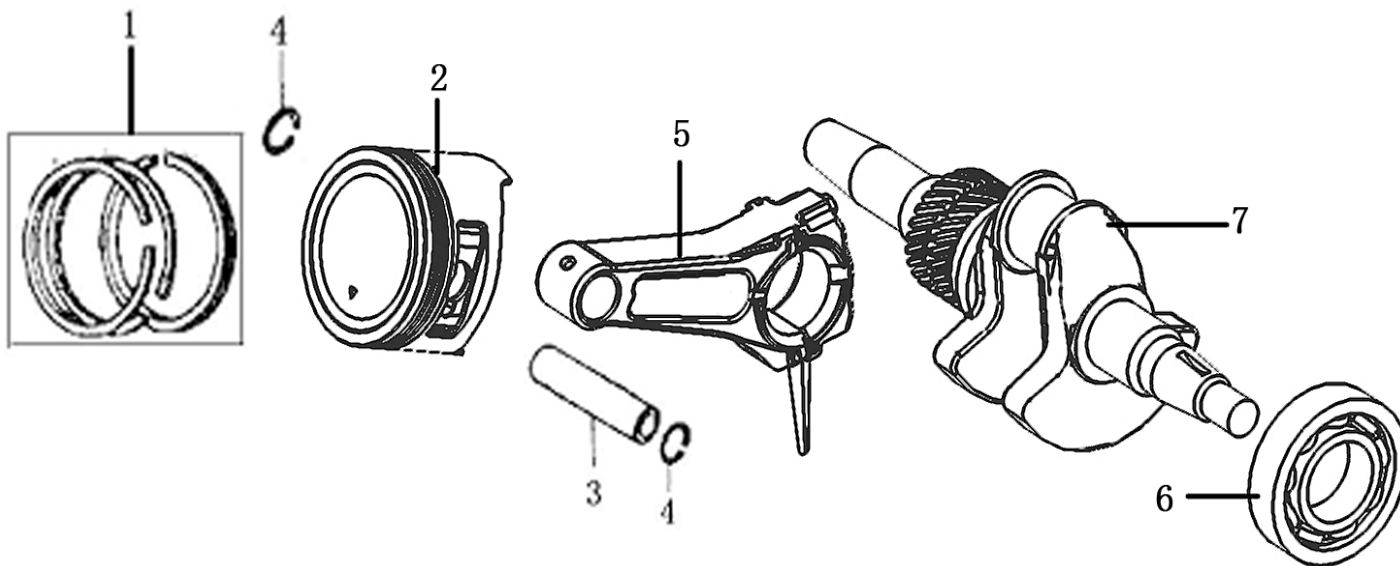
| Pozice | Objednací číslo | Název | Name | Ks |
|--------|-----------------|--------------------------|----------------------------|----|
| 1 | | Šroub M6x14 | Bolt M6x14 | 4 |
| 2 | 120220023-T190 | Ventilové víko | Cylinder head cover | 1 |
| 3 | 380740671-T251 | Hadička odsávání | Breathing tube | 1 |
| 4 | 120250021-0001 | Těsnění ventilového víka | Cylinder head cover gasket | 1 |
| 5 | 380140337-0001 | Šroub M10x80 | Bolt M10x80 | 4 |
| 6 | 270960014-0002 | Svíčka | Spark plug | 1 |
| 7 | 380180099-0001 | Svorník M8x54 | Stud bolt M8x54 | 2 |
| 8 | 180650085-T251 | Těsnění výfuku | Exhaust gasket | 1 |
| 9 | 120080404-T222 | Hlava válce | Cylinder head | 1 |
| 10 | 120150141-0001 | Těsnění hlavy | Cylinder head gasket | 1 |
| 11 | | Čep 12x20 | Pin 12x20 | 2 |
| 12 | 380140001-0006 | Šroub M6x12 | Bolt M6x12 | 1 |
| 13 | 160190006-T110 | Kryt hlavy váce | Cylinder head shield plate | 1 |
| 14 | 380180092-0001 | Svorník | Stud bolt | 2 |



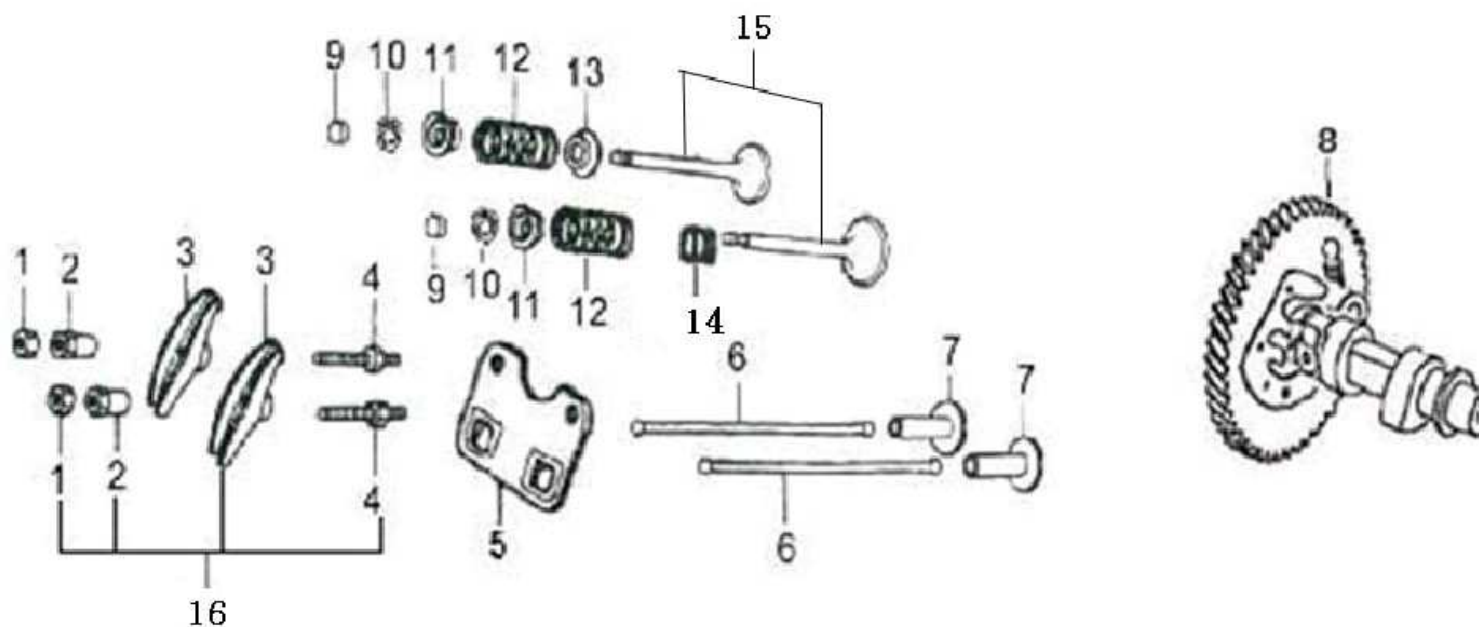
| Pozice | Objednací číslo | Název | Name | Ks |
|--------|-----------------|---------------------------|----------------------|----|
| 1 | 110810116-T191 | Kliková skříň | Crank case | 1 |
| 2 | 6202 | Ložisko 6202 | Bearing 6202 | 2 |
| 3 | 130450016-0001 | Vyvažovací hřídel | Balance shaft | 1 |
| 4 | 171630003-T110 | Ovládací táhlo regulátoru | Governor control rod | 1 |
| 5 | 380650339-T110 | Gufero 8x14x4 | Oil seal 8x14x4 | 1 |
| 6 | | Podložka | Washer | 1 |
| 7 | | Závlačka | Cotter pin | 1 |
| 8 | | Podložka 12x20x2 | Washer 12x20x2 | 2 |
| 9 | 110260024-T110 | Vypouštěcí šroub | Oil drain screw | 2 |
| 10 | 380650494-T110 | Gufero 35x52x7 | Oil seal 35x52x7 | 1 |
| 11 | | Pomocná deska | Plate | 1 |
| 12 | 380140011-0004 | Šroub M6x10 | Bolt M6x10 | 1 |
| 13 | 380140001-0006 | Šroub M6x12 | Bolt M6x12 | 1 |
| 14 | | Svorka | Cable clip | 1 |
| 15 | | Úchyt kabelu | Cable clip | 1 |
| 16 | 270210011-T111 | Cívka dobíjení | Charge coil | 1 |
| 17 | | Šroub M6x30 | Bolt M6x30 | 2 |



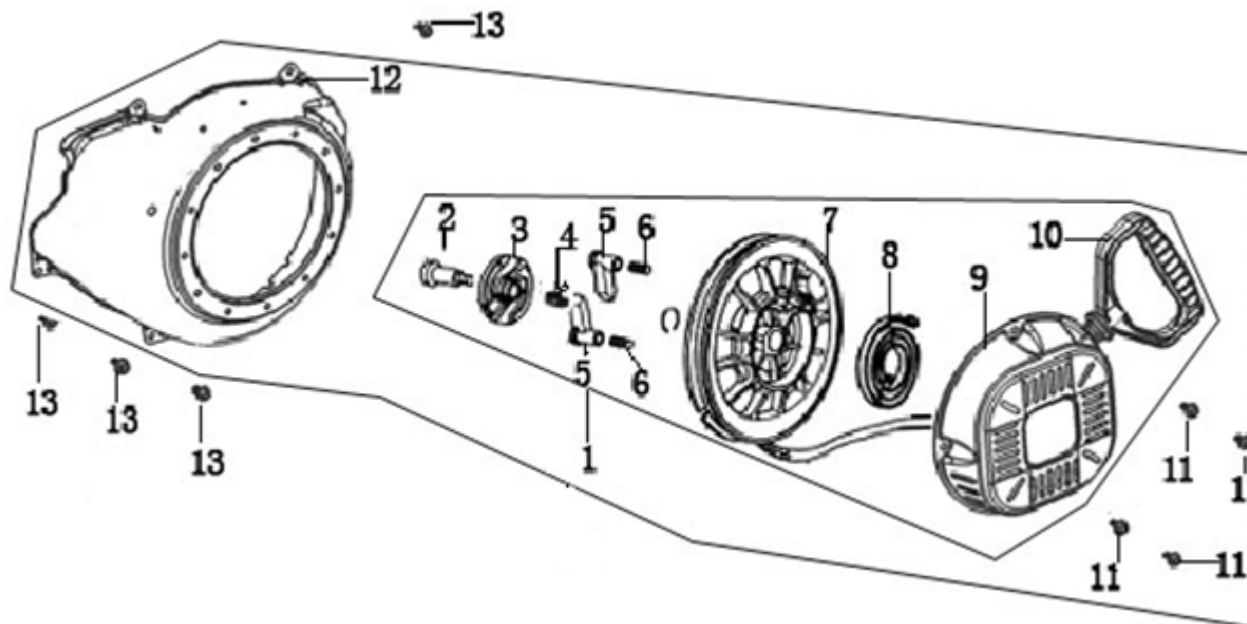
| Pozice | Objednací číslo | Název | Name | Ks |
|--------|-----------------|-------------------------|--------------------|----|
| 1 | 110820053-T222 | Kryt klikové skříně | Crank case cover | 1 |
| 2 | 171750004-0001 | Regulátor otáček | Governor | 1 |
| 3 | 110690036-T190 | Olejevá měrka | Oil dipstick | 1 |
| 4 | 110830023-0001 | Těsnění víka motoru | Crankcase cover | 1 |
| 5 | | Čep 8x12 | Dowel pin 8x12 | 2 |
| 6 | 6207 | Ložisko 6207 | Bearing 6207 | 1 |
| 7 | 380650495-0001 | Gufero 35x52x7 | Oil seal 35x52x7 | 1 |
| 8 | 110690046-0001 | Olejevá měrka kompletní | Oil gauge assembly | 1 |
| 9 | | Šroub M6x20 | Bolt M6x20 | 1 |
| 10 | | Šroub M8x40 | Bolt M8x40 | 8 |



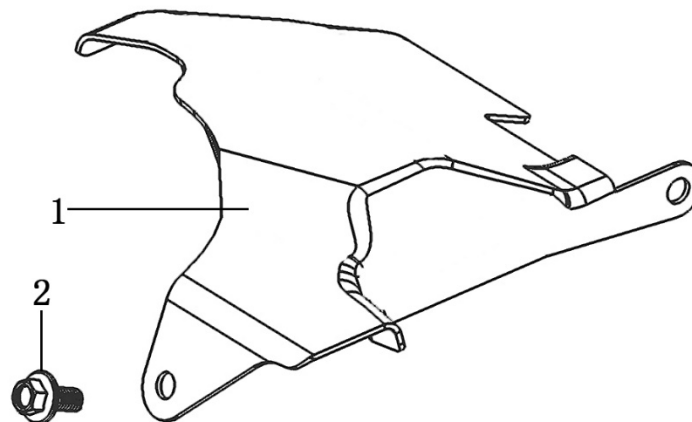
| Pozice | Objednací číslo | Název | Name | Ks |
|--------|-----------------|------------------------|--------------------|----|
| 1 | 130070088-T370 | Pístní kroužky sada | Piston ring set | 1 |
| 2 | 130030103-T190 | Píst | Piston | 1 |
| 3 | 130060034-T110 | Pístní čep | Piston pin | 1 |
| 4 | 380560057-T110 | Pojistka pístního čepu | Piston pin circlip | 2 |
| 5 | 130150049-0001 | Ojnice | Connecting rod | 1 |
| 6 | 6207 | Ložisko 6207 | Bearing 6207 | 1 |
| 7 | 130290267-T190 | Kliková hřídel | Crankshaft | 1 |



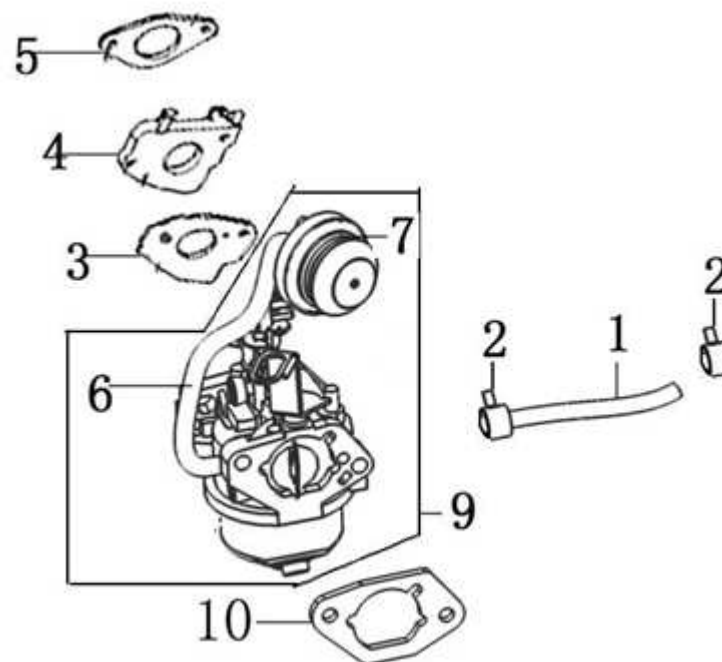
| Pozice | Objednáací číslo | Název | Name | Ks |
|--------|------------------|---------------------------|-----------------------|----|
| 1 | 140470001-T040 | Matice | Nut | 2 |
| 2 | 140490012-T040 | Seřizovací matice ventilu | Valve adjustment nut | 2 |
| 3 | 140460024-T110 | Vahadlo ventilu | Valve rocker | 2 |
| 4 | 140480012-T040 | Šroub ventilu | Valve screw | 2 |
| 5 | 140710002-0001 | Vodící deska | Push rod guide plate | 1 |
| 6 | 140670006-0001 | Tyčka ventilu | Push rod | 2 |
| 7 | 140690004-T110 | Zdvihátko ventilu | Tappet | 2 |
| 8 | 140020056-T190 | Vačková hřídel | Camshaft | 1 |
| 9 | 140320002-T110 | Krytka ventilu | Valve rotator | 2 |
| 10 | 140390015-T11D | Aretace pružiny ventilu | Valve lock ring | 4 |
| 11 | 140380021-T11D | Podložka pružiny ventilu | Valve seat | 2 |
| 12 | 140340025-T11D | Pružina ventilu | Valve spring | 2 |
| 13 | 140360010-T110 | Těsnění ventilu | Valve gasket | 1 |
| 14 | 140400012-T110 | Těsnění ventilu | Valve gasket | 1 |
| 15 | 500550032-0001 | Ventily sada | Valve set | 1 |
| 16 | 140450023-0001 | Vahadlo kompletní | Valve rocker assembly | 2 |



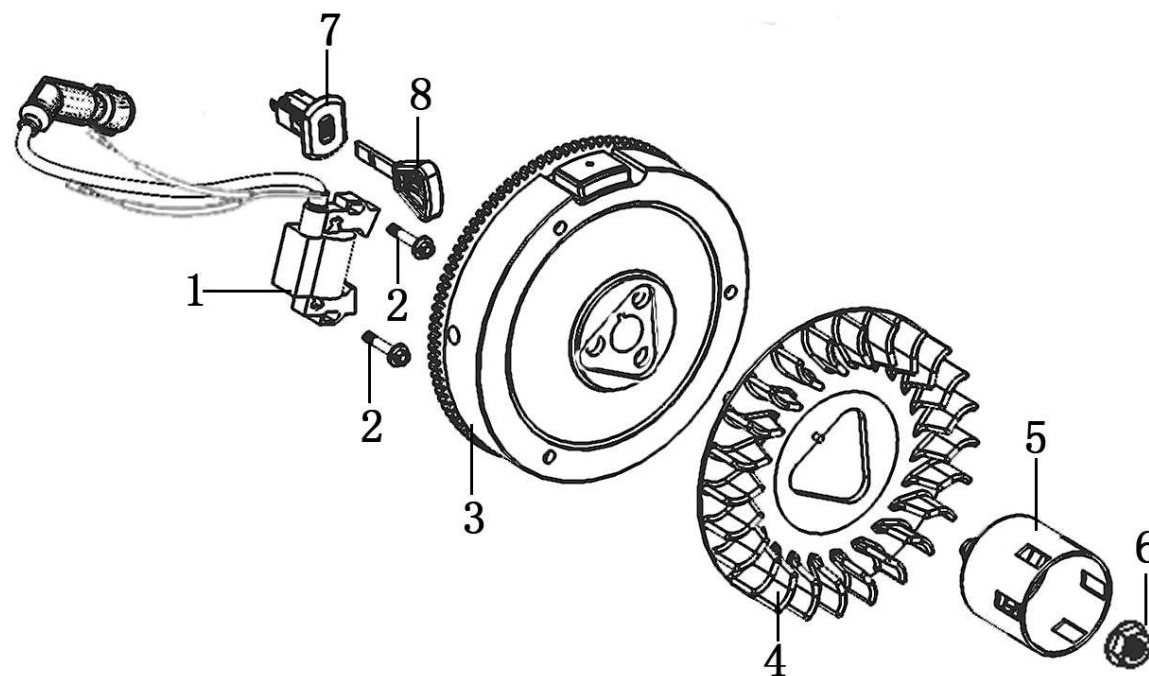
| Pozice | Objednací číslo | Název | Name | Ks |
|--------|-----------------|------------------------|-----------------------|----|
| 1 | 193500048-0001 | Startér kompletní | Starter assembly | 1 |
| 2 | 380020067-T040 | Šroub kladky | Screw | 1 |
| 3 | 193550003-T040 | Kolo západek startéru | Ratchet wheel | 1 |
| 4 | 381150342-T040 | Pružina západky | Ratchet spring | 1 |
| 5 | 193540003-T040 | Západka startéru | Starter ratchet | 2 |
| 6 | 381160090-T040 | Vratná pružina západky | Ratchet return spring | 2 |
| 7 | 193520005-T110 | Kladka startéru | Starter pulley | 1 |
| 8 | 193340019-T110 | Pružina startéru | Starter spring | 1 |
| 9 | | Kryt startéru | Starter cover | 1 |
| 10 | 193560006-T040 | Madlo startéru | Starter handle | 1 |
| 11 | 380140089-0005 | Šroub M6x8 | Bolt M 6x8 | 4 |
| 12 | 160210051-T222 | Kryt ventilátoru | Fan cover | 1 |
| 13 | S-06*12 | Šroub M6x12 | Bolt M6x12 | 5 |



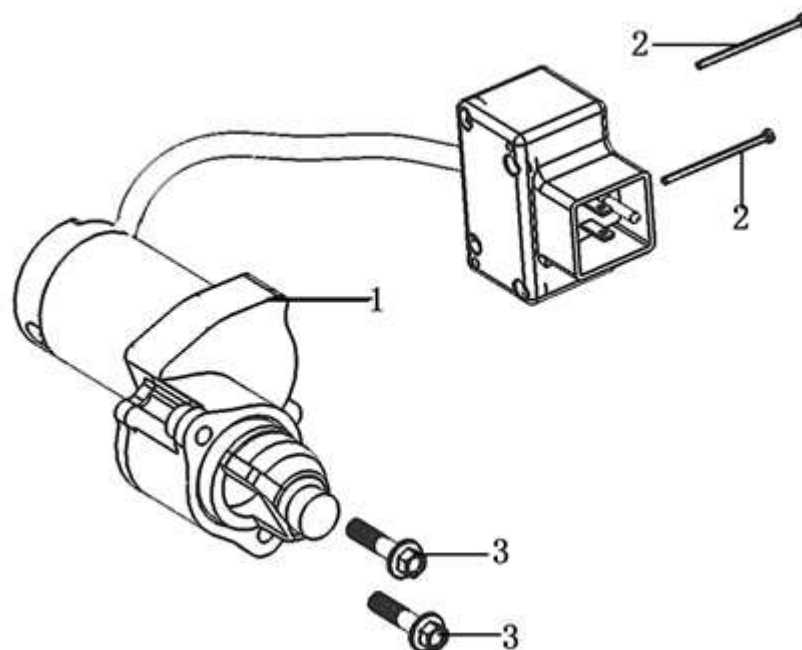
| Pozice | Objednáací číslo | Název | Name | Ks |
|--------|------------------|------------------|------------|----|
| 1 | 160190042-T222 | Kryt ventilátoru | Shroud | 1 |
| 2 | S-06*12 | Šroub M6x12 | Bolt M6x12 | 1 |



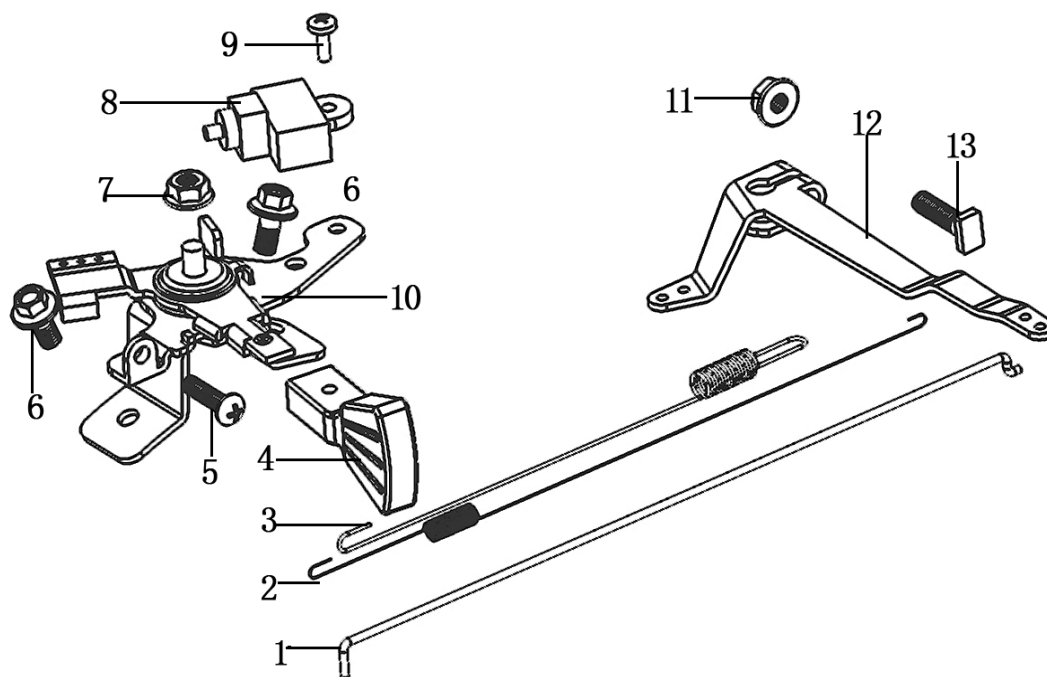
| Pozice | Objednací číslo | Název | Name | Ks |
|--------|-----------------|-----------------------------|--------------------------|----|
| 1 | 380750404-T251 | Palivová hadička | Fuel pipe | 1 |
| 2 | 380960121-0001 | Svorka hadičky | Fuel pipe clip | 2 |
| 3 | 170430050-0001 | Těsnění karburátoru | Carburetor gasket | 1 |
| 4 | 170440041-0001 | Příruba karburátoru | Carburetor intake flange | 1 |
| 5 | 170430062-0001 | Těsnění příruby karburátoru | Intake flange gasket | 1 |
| 6 | 380750360-T153 | Palivová hadička | Fuel pipe | 1 |
| 7 | 113300-369000 | Primer | Carburetor air pump | 1 |
| 9 | 170021103-T222 | Karburátor | Carburetor | 1 |
| 10 | 170430076-T110 | Těsnění vzduchového filtru | Air filter gasket | 1 |



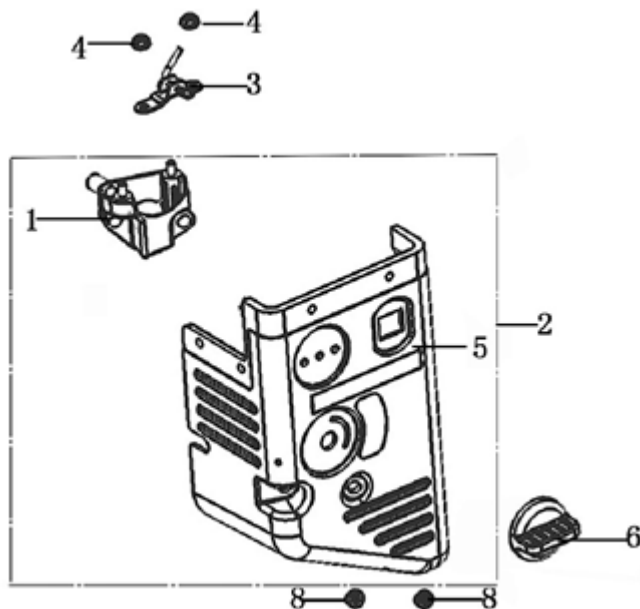
| Pozice | Objednáací číslo | Název | Name | Ks |
|--------|------------------|------------------|---------------------|----|
| 1 | 270920235-0001 | Cívka zapalování | Ignition coil | 1 |
| 2 | 380140102-0004 | Šroub M6x25 | Bolt M6x25 | 2 |
| 3 | 270020153-T111 | Setrvačnick | Flywheel | 1 |
| 4 | 160180021-T222 | Ventilátor | Fan | 1 |
| 5 | 193590007-T110 | Miska startéru | Starter idle pulley | 1 |
| 6 | | Matice | Nut | 1 |
| 7 | 271660054-0001 | Spínací skříňka | Switch box | 1 |
| 8 | 273210001-0001 | Klíček | Key | 1 |



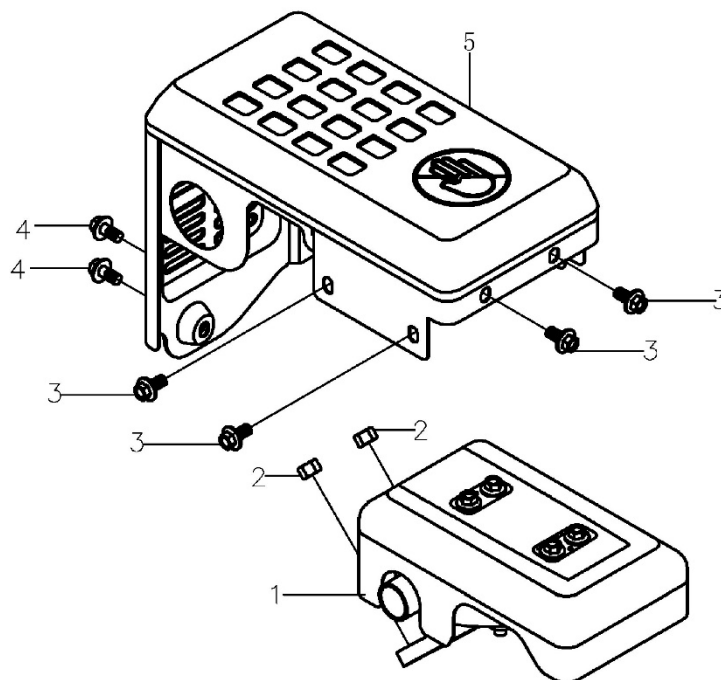
| Pozice | Objednací číslo | Název | Name | Ks |
|--------|-----------------|--------------------|------------------|----|
| 1 | 270360063-0001 | Elektrický startér | Electric starter | 1 |
| 2 | | Šroub M4x55 | Screw M4x55 | 2 |
| 3 | | Šroub M8x40 | Bolt M8x40 | 2 |



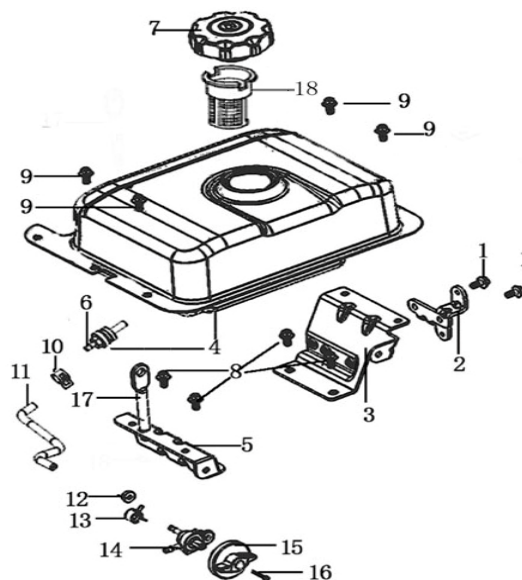
| Pozice | Objednáací číslo | Název | Name | Ks |
|--------|------------------|----------------------|--------------------------|----|
| 1 | 171590005-T110 | Táhlo plynu | Governor rod | 1 |
| 2 | 171610001-0001 | Pružina táhla plynu | Governor rod spring | 1 |
| 3 | 171600035-0001 | Pružina regulace | Governor spring | 1 |
| 4 | 173710004-T253 | Páčka plynu | Throttle handle | 1 |
| 5 | SK-05*25 | Šroub M5x25 | Bolt M5x25 | 1 |
| 6 | 380140011-0004 | Šroub M6x10 | Bolt M6x10 | 2 |
| 7 | 380370048-0001 | Matice M6 | Nut M6 | 1 |
| 8 | 271660026-0001 | Vypínač motoru | Engine stop switch | 1 |
| 9 | 380200008-0005 | Šroub M4x10 | Screw M4x10 | 1 |
| 10 | 171680061-T222 | Kulisa regulátoru | Governor board | 1 |
| 11 | 380370048-0001 | Matice M6 | Nut M6 | 1 |
| 12 | 171620021-T222 | Páka regulace otáček | Governor lever | 1 |
| 13 | 380250002-0001 | Šroub M6x21 | Quadrate head bolt M6x21 | 1 |



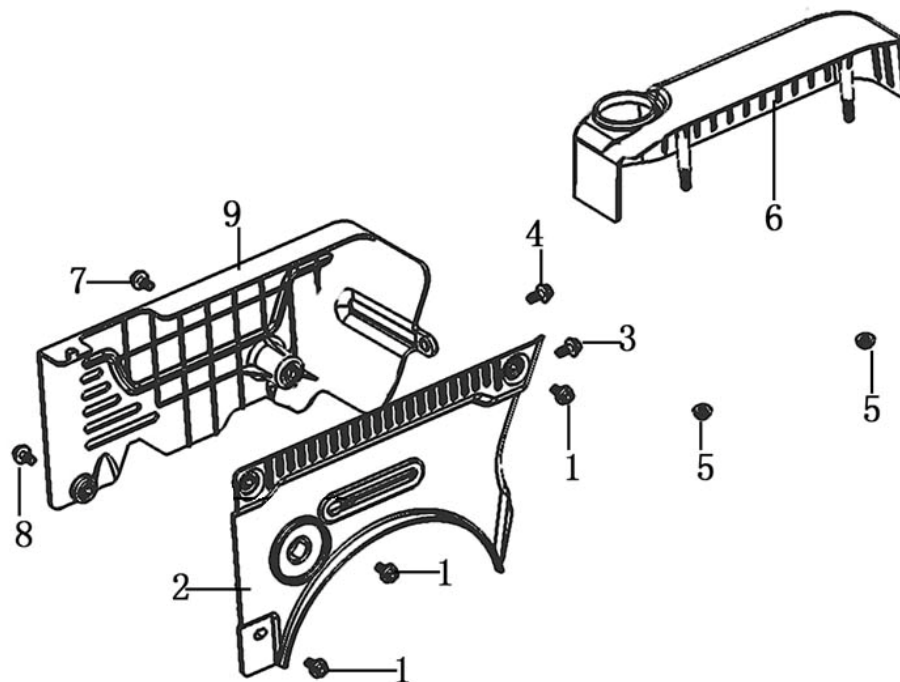
| Pozice | Objednací číslo | Název | Name | Ks |
|--------|-----------------|-----------------|--------------------|----|
| 1 | 180290022-T251 | Kolínko sání | Elbow, air cleaner | 1 |
| 2 | 180020483-T222 | Skříň | Cover board | 1 |
| 3 | 171470005-0001 | Páčka sytiče | Choke rod | 1 |
| 4 | 380370048-0001 | Matice M6 | Nut M6 | 2 |
| 5 | | Kryt sání | Cover | 1 |
| 6 | 271460056-T251 | Ovládání sytiče | Choke lever | 1 |
| 8 | 380370048-0003 | Matice M6 | Nut M6 | 2 |



| Pozice | Objednací číslo | Název | Name | Ks |
|--------|-----------------|-------------|---------------|----|
| 1 | 180571195-0001 | Výfuk | Muffler | 1 |
| 2 | | Matice M8 | Nut M8 | 5 |
| 3 | | Šroub M6x14 | Bolt M6x14 | 4 |
| 4 | | Šroub M8x20 | Bolt M8x20 | 2 |
| 5 | 180960081-T222 | Kryt výfuku | Muffler cover | 1 |



| Pozice | Objednací číslo | Název | Name | Ks |
|--------|-----------------|----------------------------|--------------------|----|
| 1 | | Šroub M6x14 | Bolt, flange M6x14 | 2 |
| 2 | | Držák spínačky | Switchbox bracket | 1 |
| 3 | 172840013-T222 | Držák palivové nádrže | Fuel tank bracket | 1 |
| 4 | 170500726-0001 | Palivová nádrž | Fuel tank | 1 |
| 5 | 172840012-T222 | Držák palivové nádrže | Fuel tank bracket | 1 |
| 6 | 170660077-T040 | Palivový filtr | Fuel filter | 1 |
| 7 | 170870074-0001 | Zátka palivové nádrže | Fuel tank cap | 1 |
| 8 | | Šroub M10x20 | Bolt M10x20 | 4 |
| 9 | | Šroub M6x14 | Bolt M6x14 | 4 |
| 10 | 380960121-0001 | Svorka palivové hadičky | Fuel pipe clip | 1 |
| 11 | 380750405-0001 | Palivová hadička | Fuel pipe | 1 |
| 12 | 380370048-0001 | Matice M6 | Nut M6 | 1 |
| 13 | 380960121-0001 | Svorka palivové hadičky | Fuel pipe clip | 1 |
| 14 | 170980081-T251 | Palivový kohout | Fuel faucet | 1 |
| 15 | 173260001-T55G | Knoflík palivového ventilu | Fuel faucet button | 1 |
| 16 | | Matice M4x18 | Screw M4x18 | 1 |
| 17 | 120550004-T251 | Držák nádrže | Fuel tank holder | 1 |
| 18 | 170720009-0001 | Sítka palivové nádrže | Fuel cap net | 1 |



| Pozice | Objednací číslo | Název | Name | Ks |
|--------|-----------------|----------------|-----------------|----|
| 1 | | Šroub M6x14 | Screw M6x14 | 3 |
| 2 | | Kryt motoru 1# | Engine cover | 1 |
| 3 | | Šroub M6x14 | Screw M6x14 | 1 |
| 4 | | Šroub M6x16 | Screw M6x16 | 1 |
| 5 | | Matice M6 | Nut M6 | 2 |
| 6 | 343210011-T222 | Kryt nádrže | Tank rear cover | 1 |
| 7 | | Šroub M8x20 | Screw M8x20 | 1 |
| 8 | | Šroub M6x16 | Screw M6x16 | 1 |
| 9 | | Kryt motoru 2# | Engine cover | 1 |

ОФИЦИАЛЬНЫЙ ДИЛЕР В УКРАИНЕ:

storgom.ua

ГРАФИК РАБОТЫ:

Пн. – Пт.: с 8:30 по 18:30

Сб.: с 09:00 по 16:00

Вс.: с 10:00 по 16:00

КОНТАКТЫ:

+38 (044) 360-46-77

+38 (066) 77-395-77

+38 (097) 77-236-77

+38 (093) 360-46-77

Детальное описание товара: <https://storgom.ua/product/snegouborshchikhecht95-4sq.html>

Другие товары: <https://storgom.ua/snegouborshchiki.html>