

DEWALT®

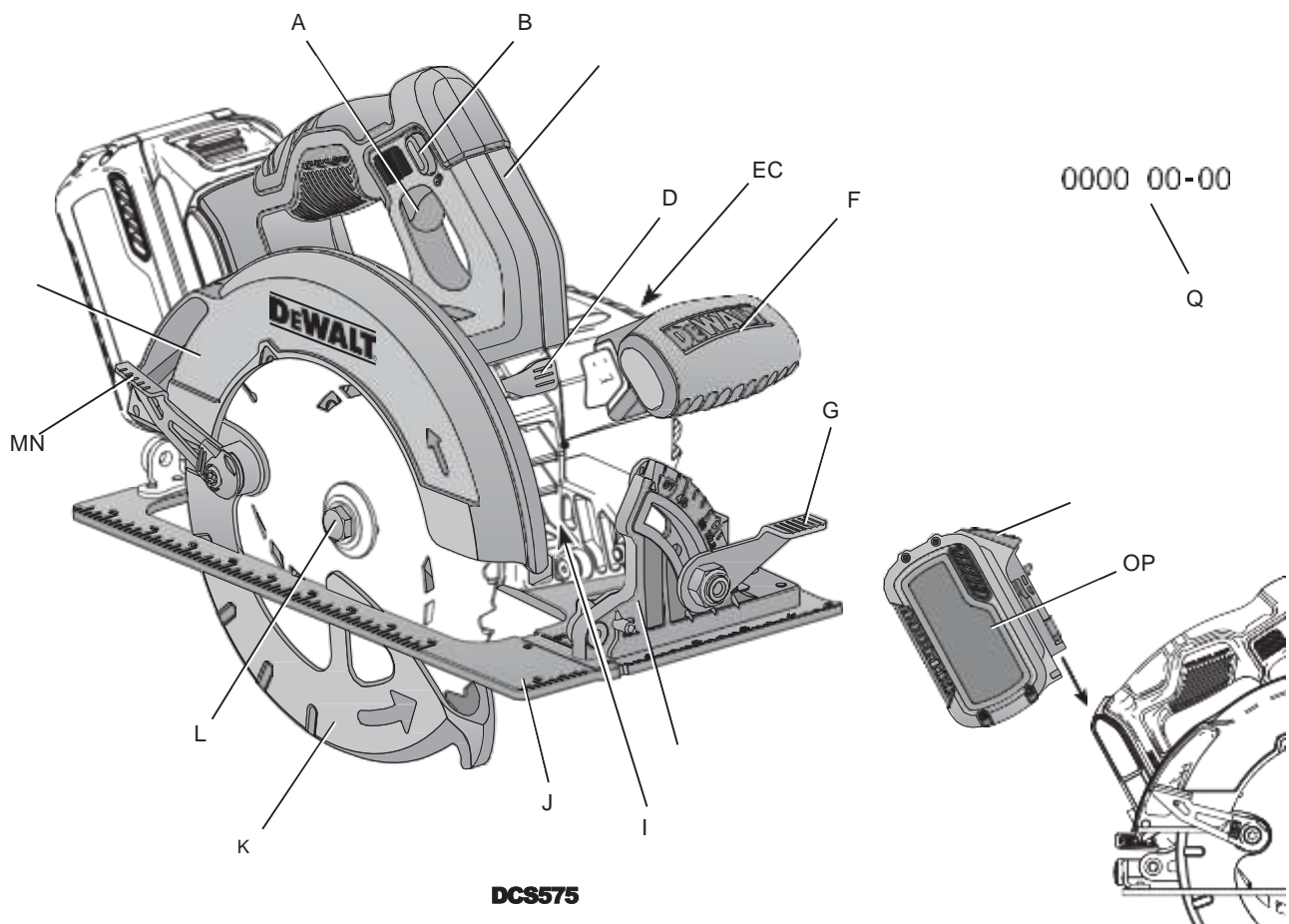
**XR FLEX
VOLT™
LI-ION**

DCS575

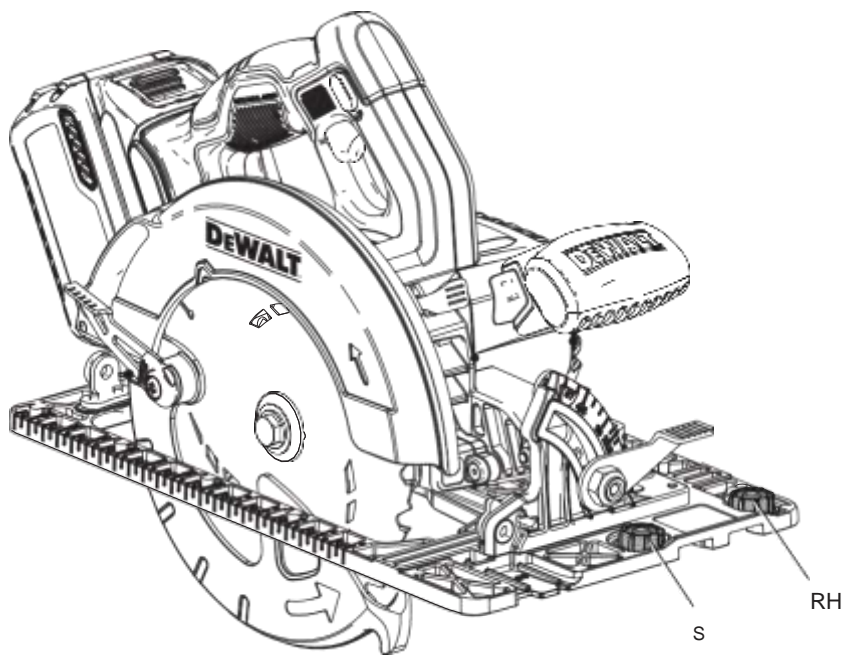
DCS576

503912-03 RU / UA

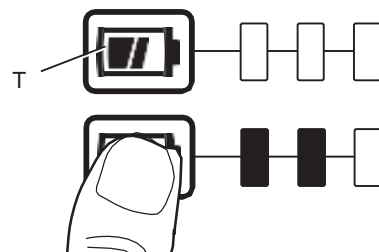
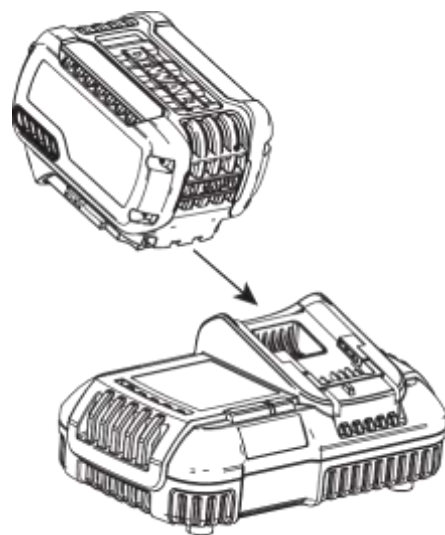
Переклад з оригіналу інструкції



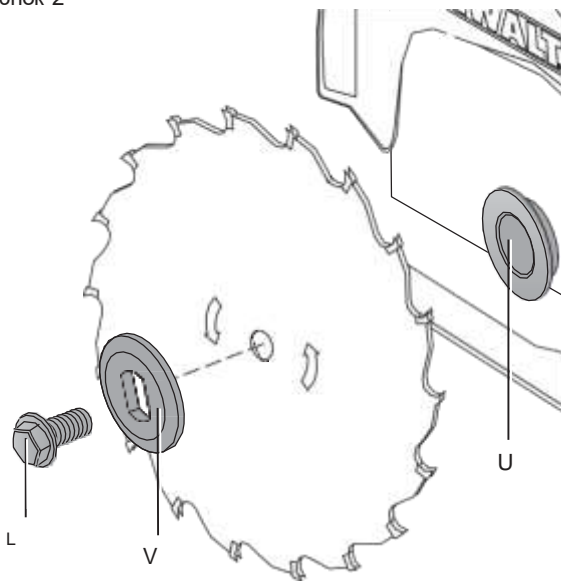
DCS575



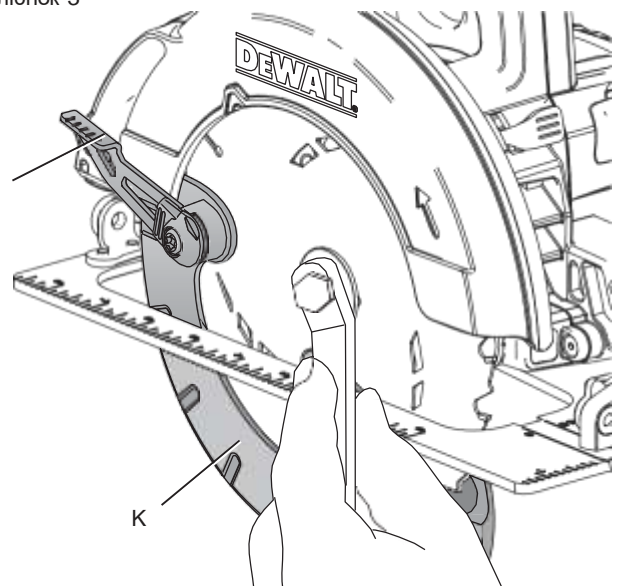
DCS576



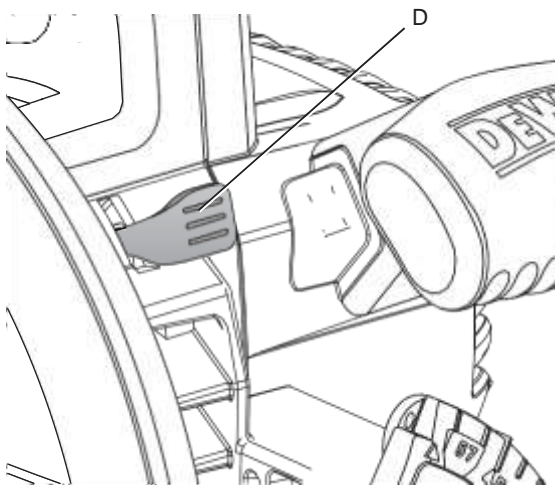
малюнок 2



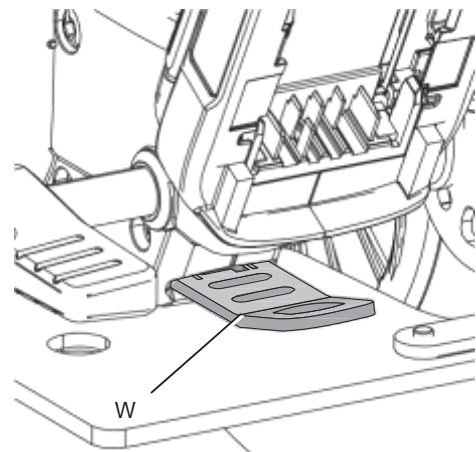
малюнок 3



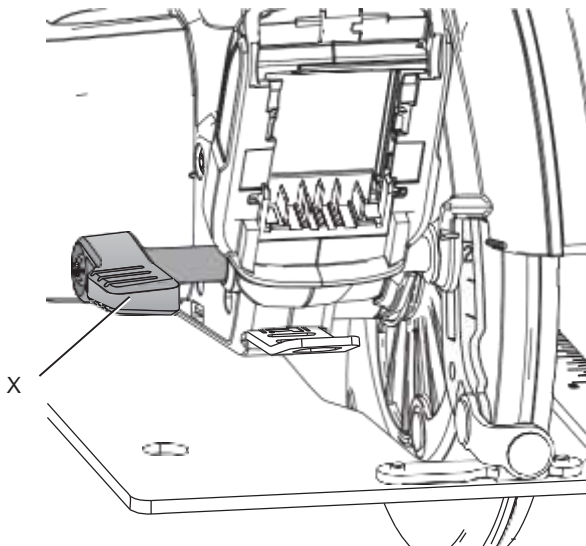
малюнок 4



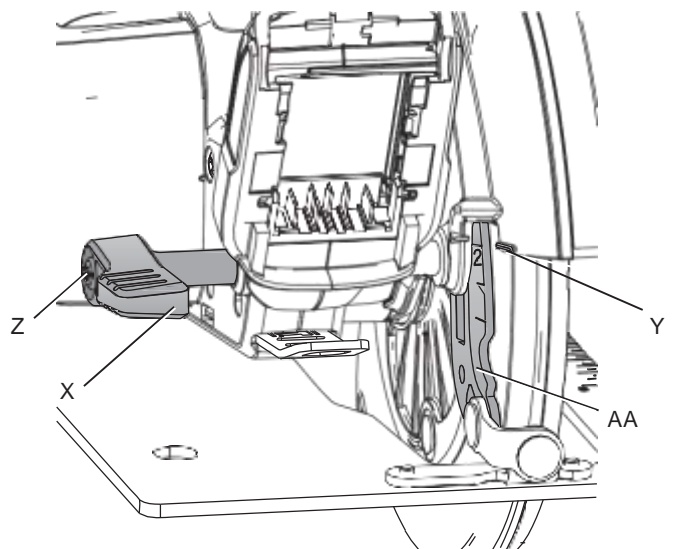
Малюнок 5 М



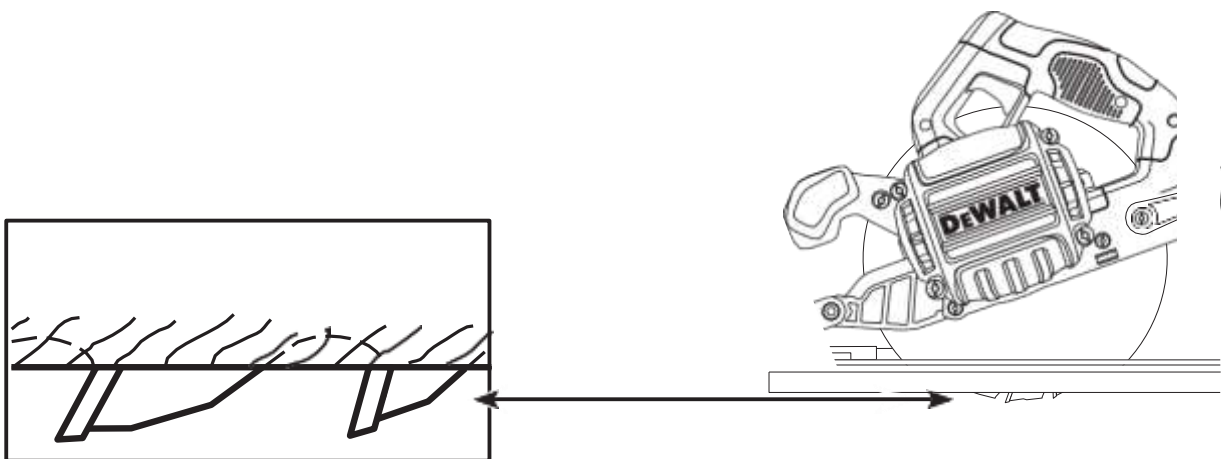
малюнок 6



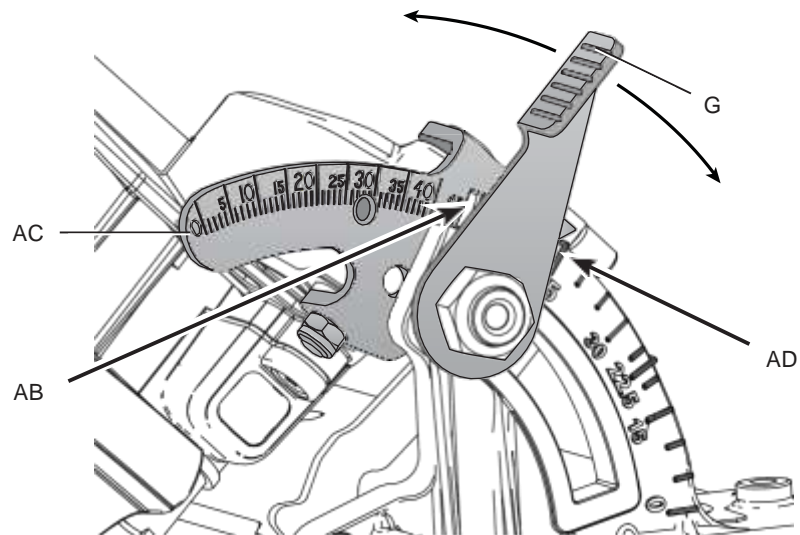
малюнок 7



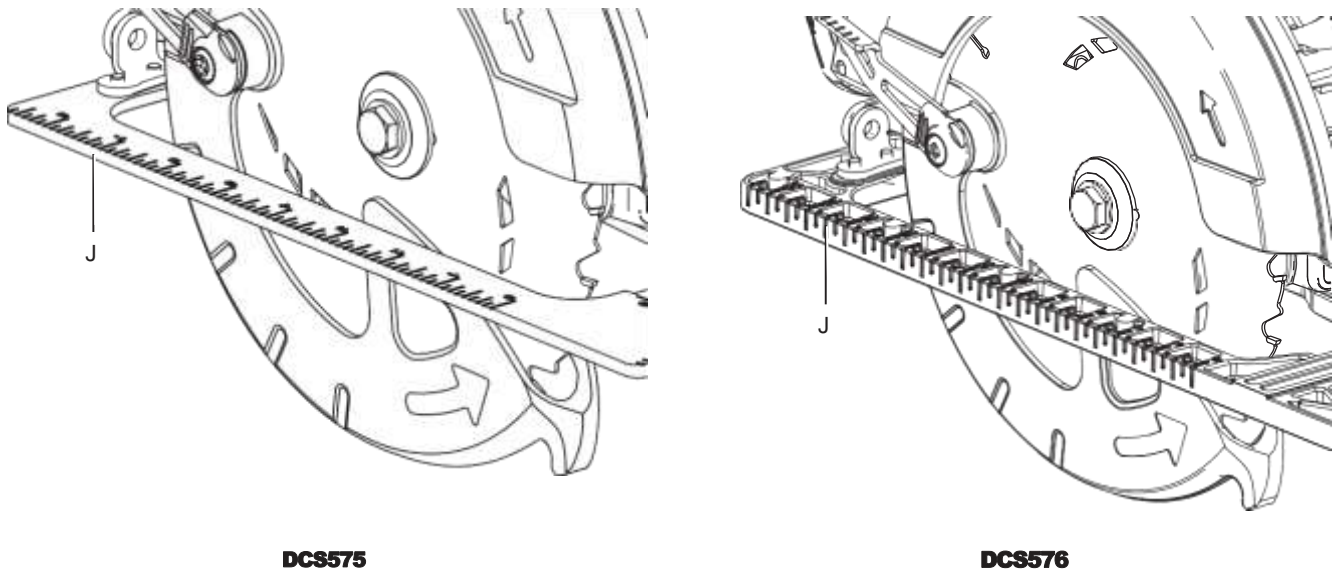
Малюнок 8



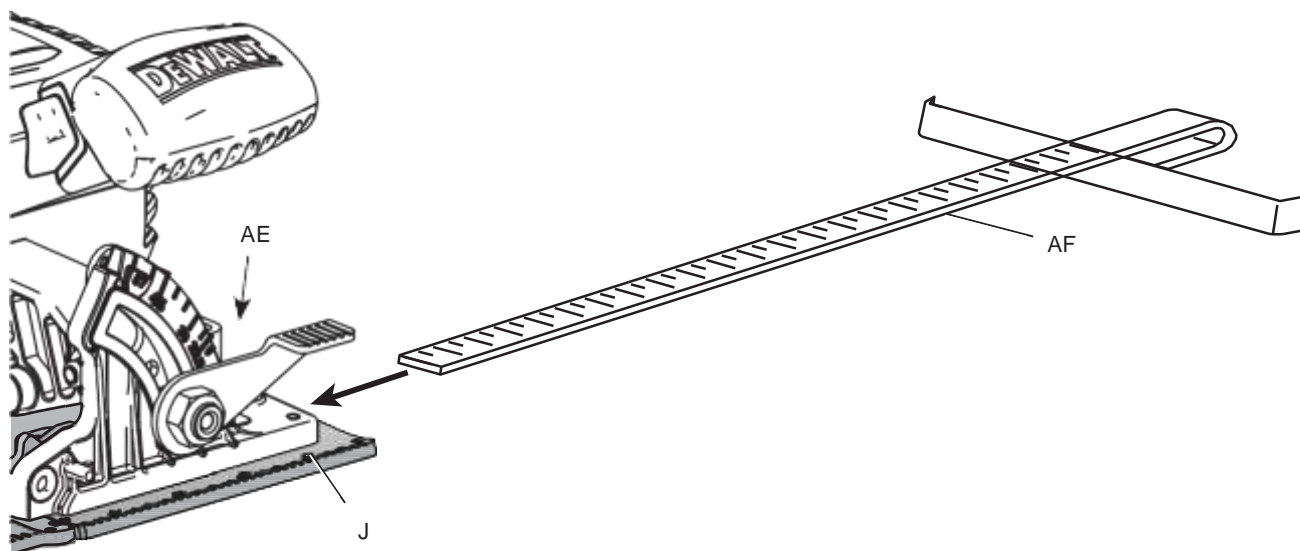
Малюнок 9



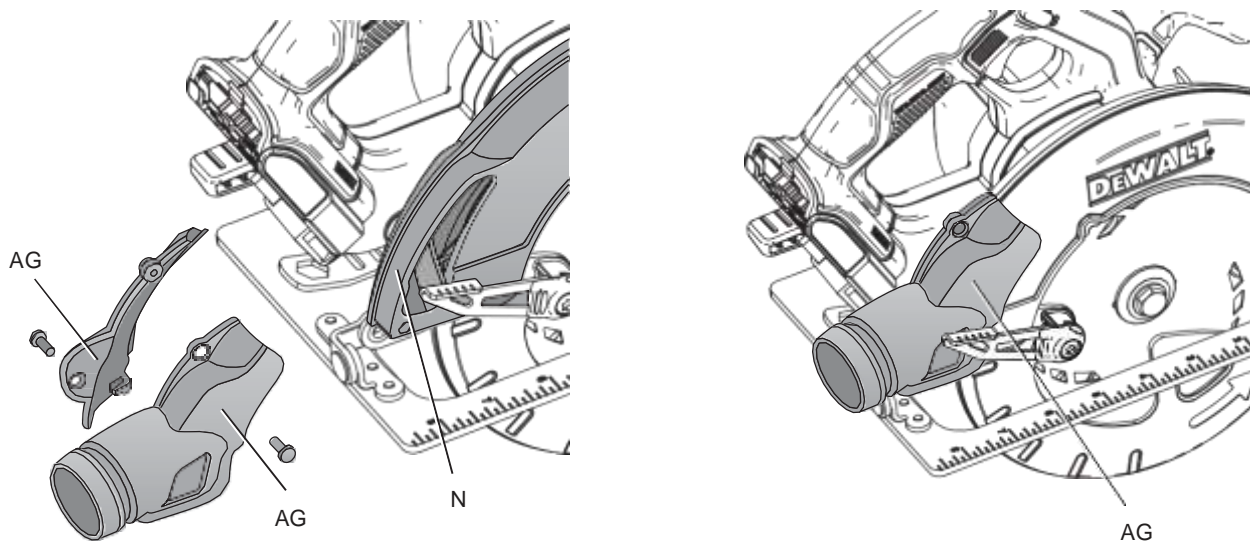
малюнок 10



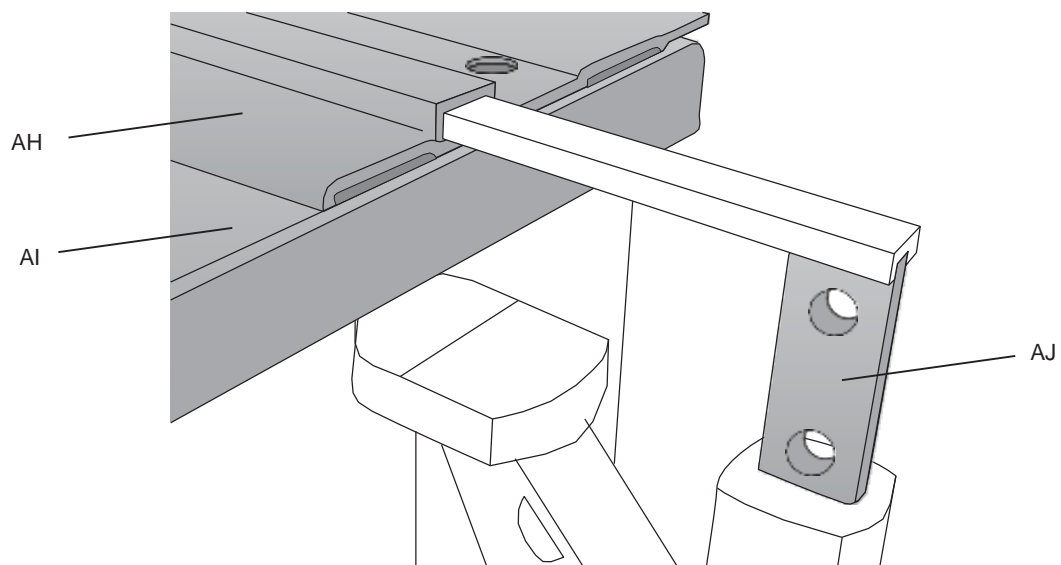
малюнок 11



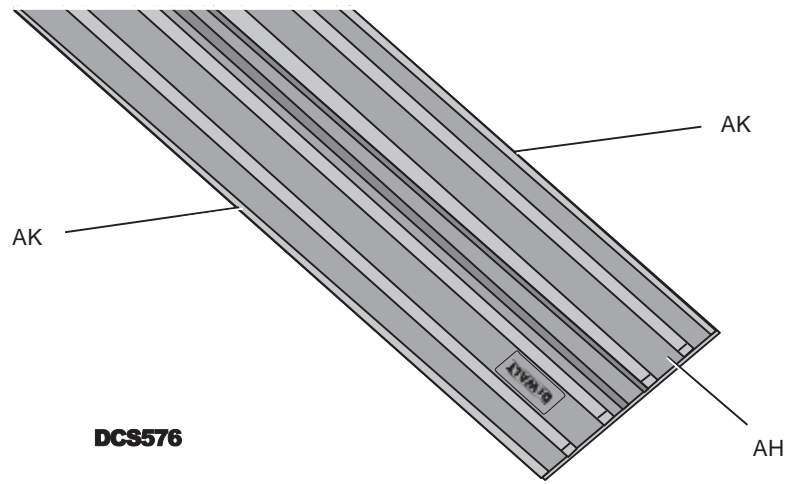
малюнок 12



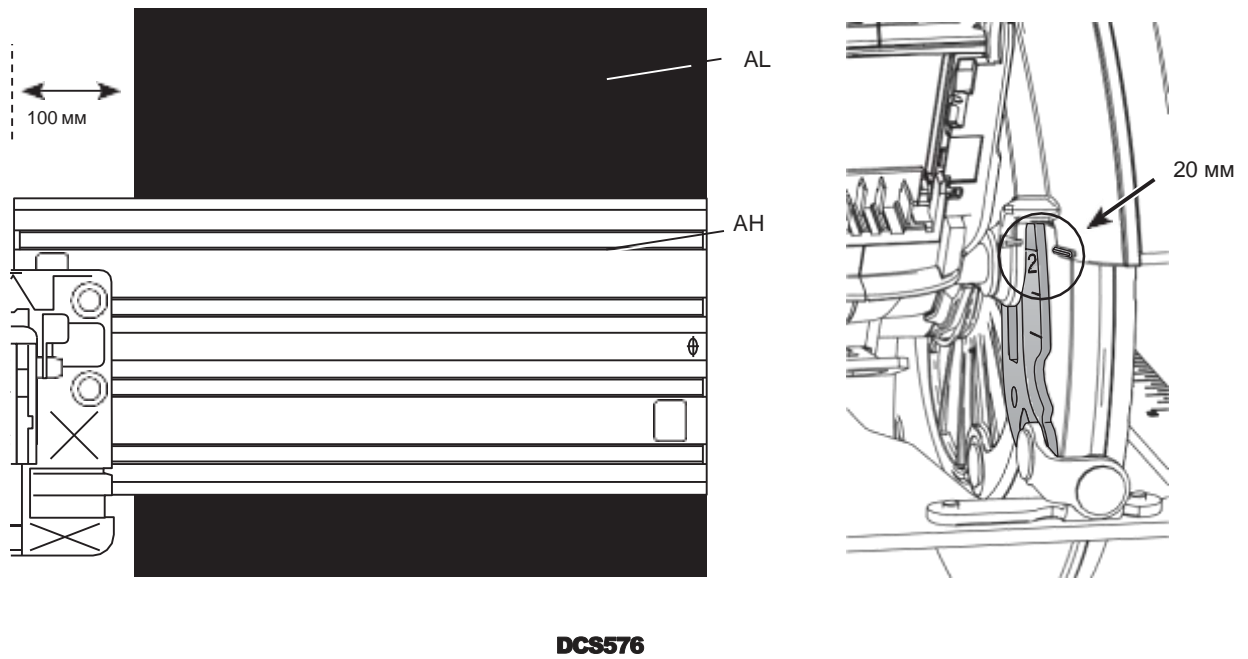
малюнок 13



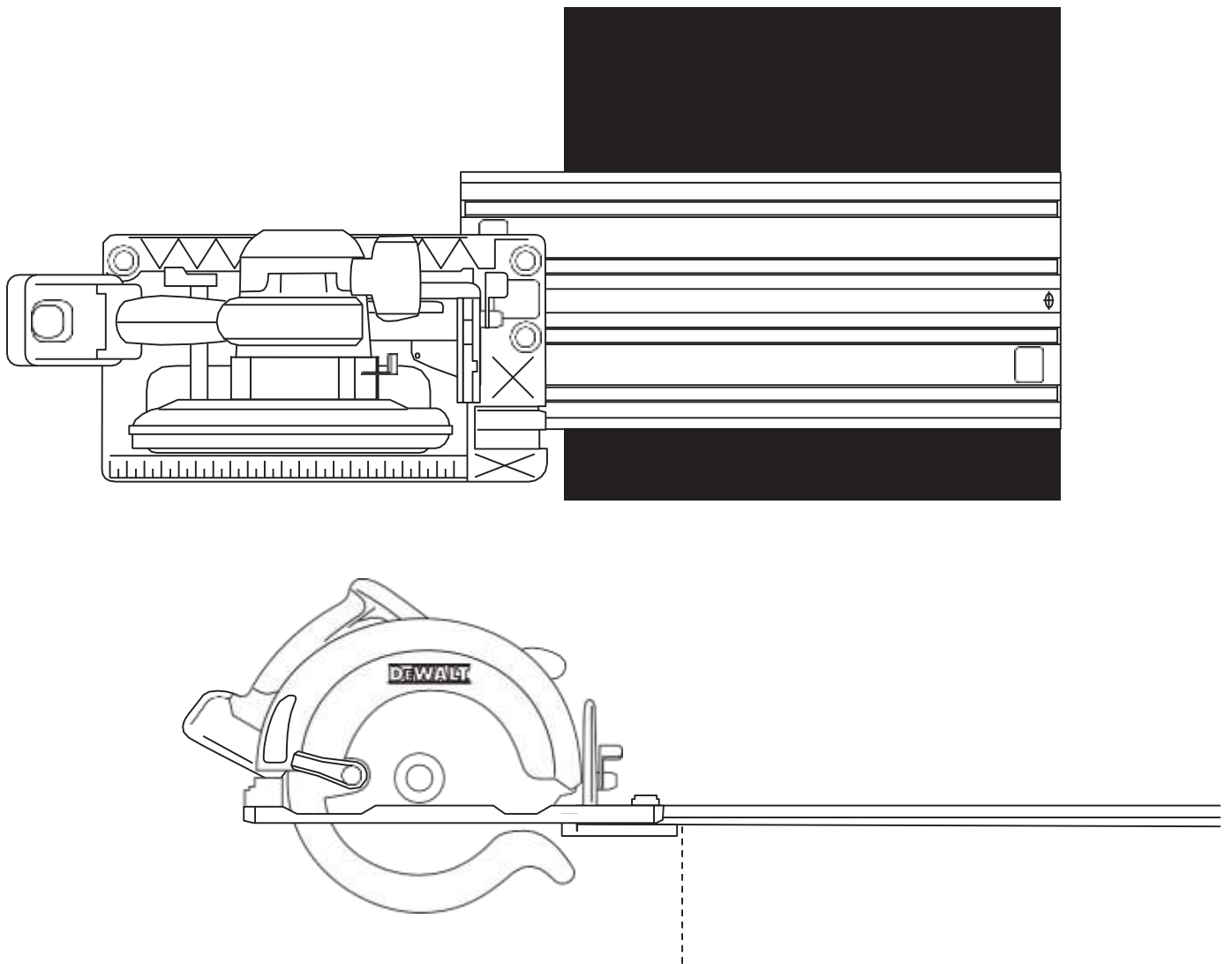
малюнок 14



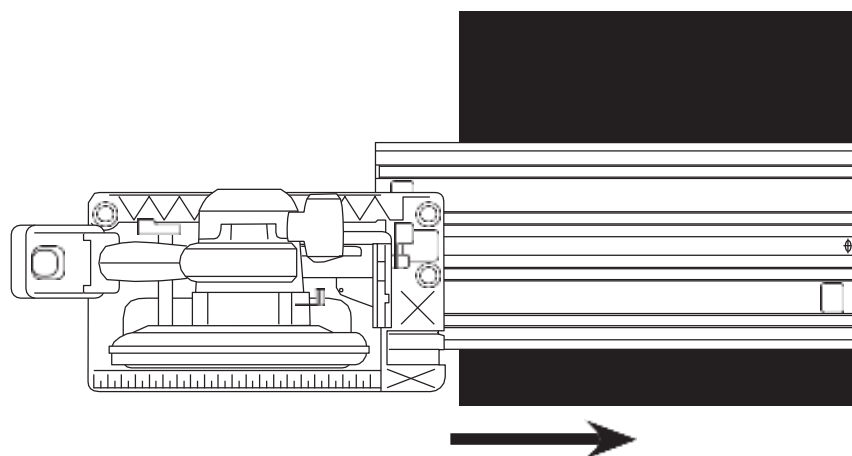
малюнок 15



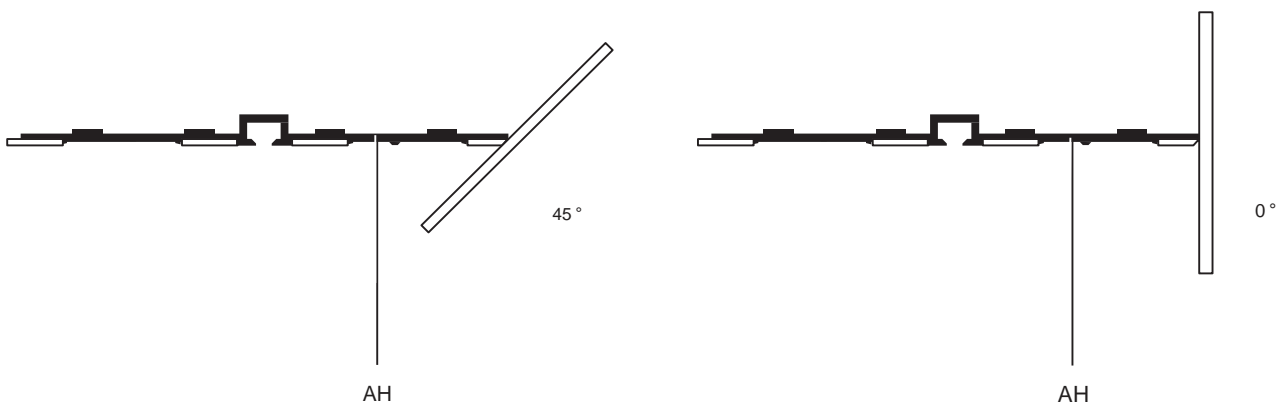
Малюнок 16



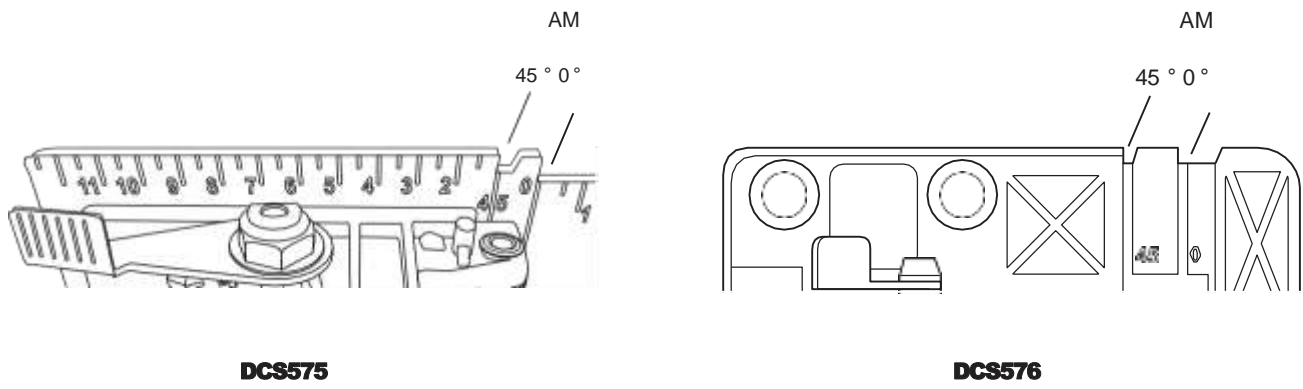
Малюнок 17



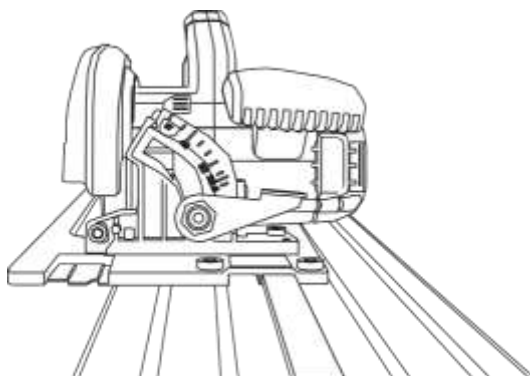
малюнок 18



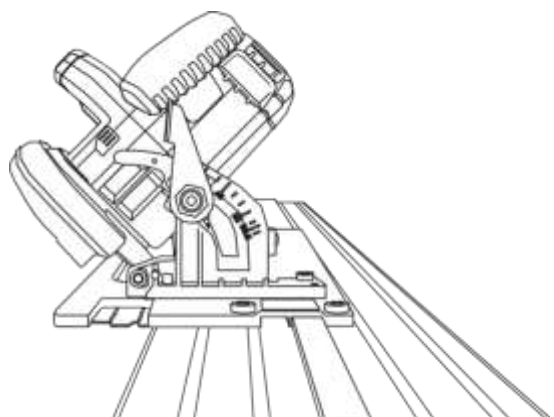
малюнок 19



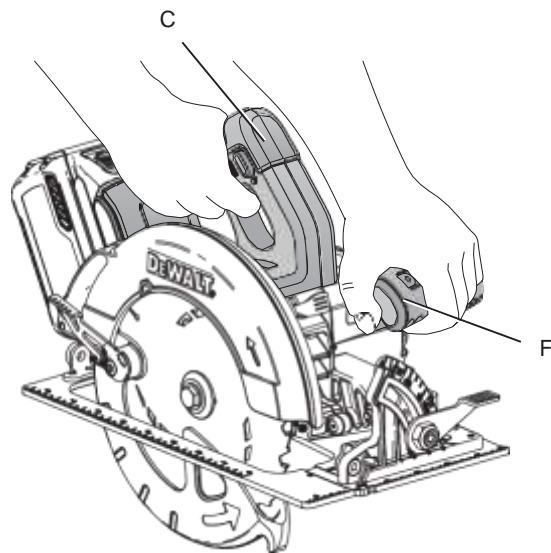
малюнок 20



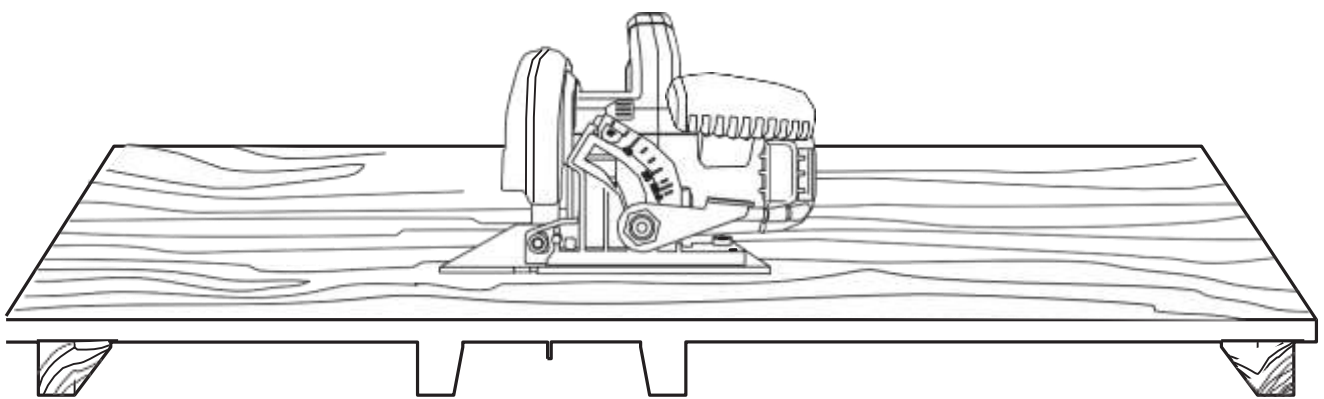
малюнок 21



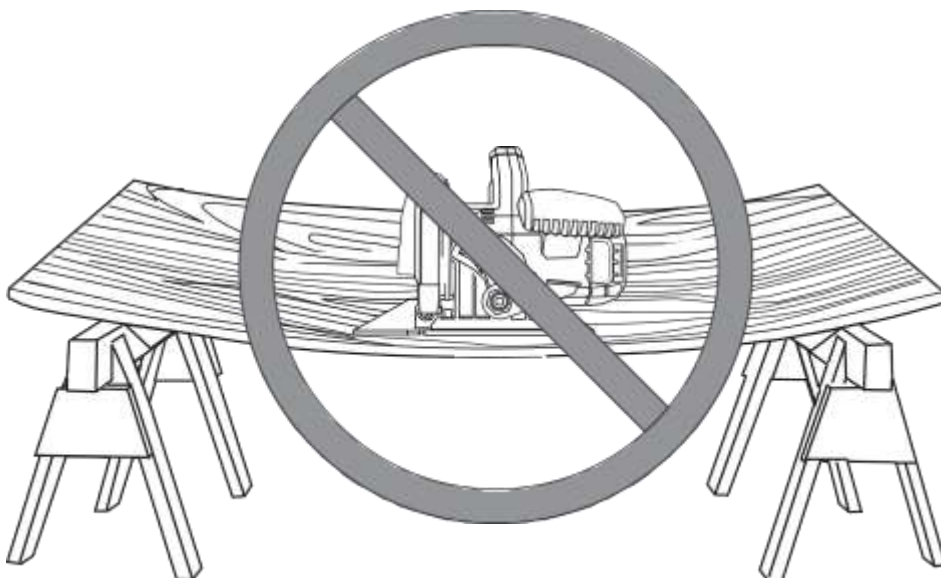
Малюнок 22



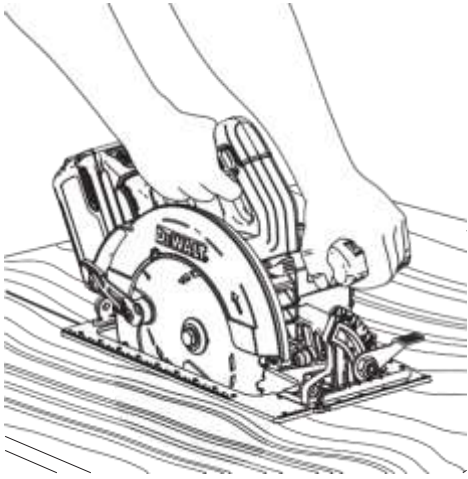
Малюнок 23



Малюнок 24



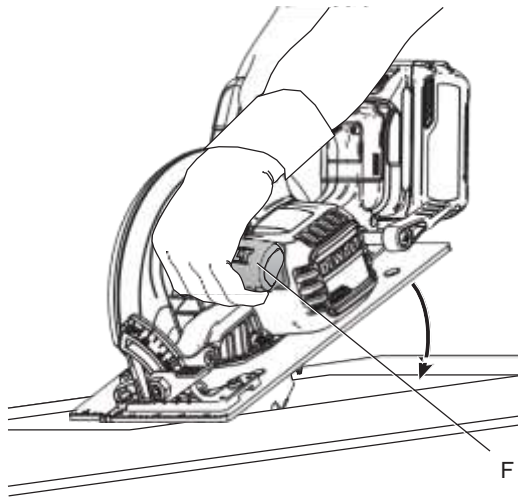
малюнок 25



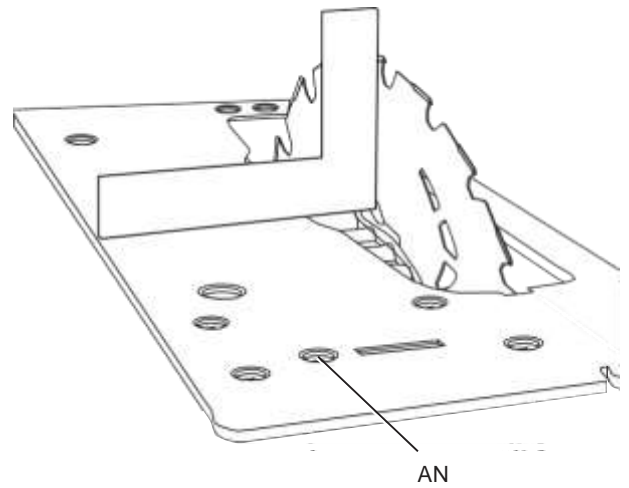
малюнок 26



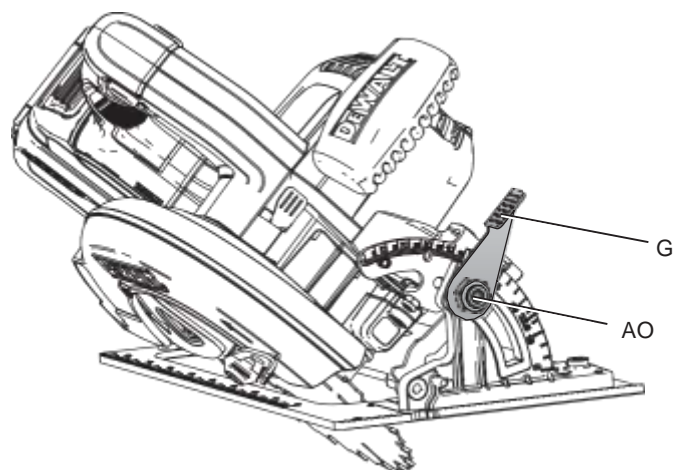
малюнок 27



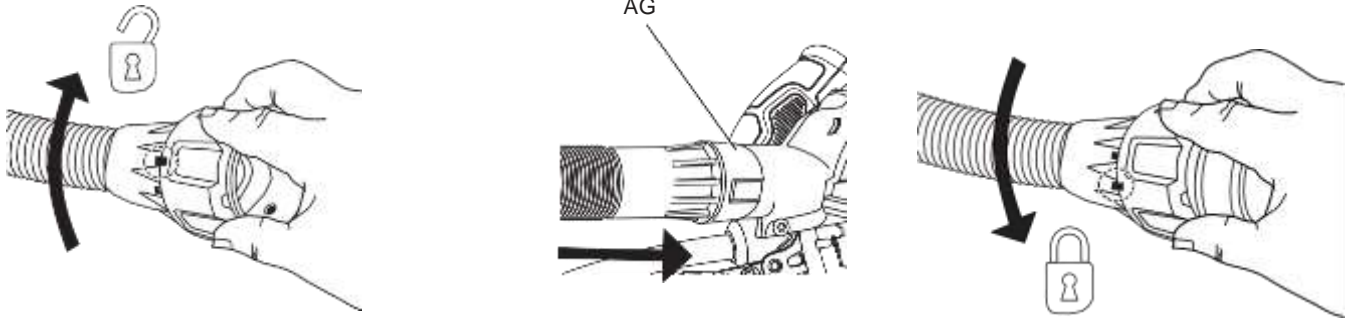
малюнок 28



малюнок 29



малюнок 30



190 MM / 184 MM 54 В АККУМУЛЯТОРНАЯ ДИСКОВА ПИЛА DCS575, DCS576, DCS575-XE, DCS576-XE

Вітаємо Вас!

Ви вибрали інструмент фірми D WALT. Ретельна розробка виробів, багаторічний досвід фірми з виробництва інструментів, різні удосконалення зробили електроінструменти D WALT одними з найнадійніших помічників для професіоналів.

Технічні характеристики

DCS575 DCS575-XE DCS576 DCS576-XE					
Напруга живлення	В пост. струму	54	54	54	54
Тип		1	1	1	1
Тип акумулятора		Li-Ion	Li-Ion	Li-Ion	Li-Ion
Макс. Вихідна потужність	Вт	1 500	1 500	1 500	1 500
Число оборотів без навантаження	об / хв.	5 800	5 800	5 800	5 800
Діаметр диска	мм	190	184	190	184
Макс. глибина різь	мм	67	64	61	58
Діаметр отвору	мм	30	20	30	20
Регулювання кута нахилу		57	57	57	57
Вага (без акумулятора)	кг	3,6	3,6	3,7	3,7

Сума величин шуму і вібрації (сума векторів у трьох осях), виміряних відповідно до стандарту EN 60745-2-5:

L_{PA} (звуковий тиск)	дБ(A)	92	-	92	-
L_{WA} (акустична потужність)	дБ(A)	103	-	103	-
K (похибка вимірювання акустичної потужності)	дБ(A)	3	-	3	-
Значення вібраційного впливу $a_{h,W}$	м/с ²	<2,5	-	<2,5	-
Похибка K =	м/с ²	1,5	-	1,5	-

Рівень вібрації, зазначений в даному інформаційному листку, був розрахований за стандартним методом тестування відповідно до стандарту EN 60745 і може використовуватися для порівняння інструментів різних марок. Він може також використовуватися для попередньої оцінки впливу вібрації.

порядку, рівень вібрації буде відрізнятися від зазначеної величини. Це може значно збільшити вплив вібрації протягом всього періоду роботи інструментом. При оцінці рівня впливу вібрації необхідно також враховувати час, коли інструмент перебував у вимкненому стані або коли він включений, але не виконує будь-яку операцію. Це може значно зменшити рівень впливу протягом усього періоду роботи інструментом.



УВАГА: Заявлена величина вібрації відноситься тільки до основних видів застосування інструменту. Однак якщо інструмент застосовується не за основним призначенням, з другими приладдям або міститься в неналежному

Визначте додаткові запобіжні заходи для захисту оператора від впливів-наслідком вібрації, такі як: щоденний догляд за інструментом і приладами, зміст рук в теплі, організація робітничо го місця.

привести до пошкодження інструменту.



Небезпека ураження електричним струмом!



Вогнебезпечність!

акумулятор		DCS546
Тип акумулятора		Li-Ion
Напруга живлення		18/54
	В пост. струму	
Ємність	Ач	6,0 / 2,0
вага	кг	1,05

Зарядний пристрій		DCS118
Напруга живлення		230
	В змін. струму	
Тип акумулятора		18/54 V Li-Ion
Приблизний час зарядки	хв. 22 (1,3 Ач) 22 (1,5 Ач) 30 (2,0 Ач)	
	45 (3,0 Ач) 60 (4,0 Ач) 75 (5,0 Ач)	
	60 (6,0 Ач)	
вага	кг	0,66

Мінімальні електричні запобіжники

Інструменти 230 В 10 ампер, електромережу

Визначення попередження-ня безпеки

Наступні визначення вказують на ступінь важливості кожного сигнального слова. Прочитайте керівництво по експлуатації та зверніть увагу на дані символи.



НЕБЕЗПЕЧНО: Чи означає надзвичайно небезпечну ситуацію, яка призводить до смерті або важкої травми.
УВАГА: Чи означає



потенційно небезпечну ситуацію, яка може привести до смерті або важкої травми.
ПОПЕРЕДЖЕННЯ: Чи означає потенційно небезпечну ситуацію, яка може призвести до травмування легкої або середньої тяжкості.
ЗАСТЕРЕЖЕННЯ: Чи означає ситуацію, не



пов'язану з отриманням тілесної травми, яка, однак, може

Декларація відповідності ЄС

ДИРЕКТИВА ПО МЕХАНІЧНОМУ ОБЛАДНАННЮ



АККУМУЛЯТОРНАЯ ДИСКОВА ПИЛА DCS575, DCS576

D WALT заявляє, що назва продукту помічена в розділі "Технічні характеристики", розроблені в повній відповідності до стандартів: 2006/42 / EC, EN 60745-1: 2009 Доставка + A11: 2010 EN 60745-2-5: 2010. Дані продукти також відповідають Директивам 2014/30 / EU і 2011/65 / EU. За додатковою інформацією звертайтеся за вказаною нижче адресою або за адресою, вказаною на останній сторінці керівництва.

Що нижче підписалися особа повністю відповідає за відповідність технічних даних і робить цю заяву від імені фірми D WALT.

Маркус Ромпел (Markus Rompel) Директор з інженерних розробок D WALT,
Richard-Klinger-Straße 11, D-65510, Idstein,
Germany
27.04.2016



УВАГА: Уважно прочитайте інструкцію з експлуатації для зниження ризику отримання травми.

Загальні правила безпеки при роботі з електроінструментами



УВАГА: Уважно прочитайте всі інструкції по використанню, правила безпеки, специфікації, а також розгляньте всі ілюстрації, що входять

в керівництво по експлуатації даного електроінструменту.

Недотримання всіх перерахованих нижче інструкцій може призвести до ураження електричним струмом, пожежі та / або отримання серйозної травми.

ЗБЕРЕЖІТЬ ВСІ ПРАВИЛА БЕЗПЕКИ І ІНСТРУКЦІЇ ДЛЯ ПОДАЛЬШОГО ВИКОРИСТАННЯ

Термін «Електроінструмент» у всіх приведених нижче вказівках відноситься до Вашого мережевого (з кабелем) або акумуляторного (бездротового) електроінструменту.

1) БЕЗПЕКА РОБОЧОГО МІСЦЯ

а) Тримайте робоче місце

в чистоті забезпечте хороше освітлення. Погане освітлення або безлад на робочому місці може призвести до нещасного випадку.

б) Не використовуйте

електроінструменти, якщо є небезпека загоряння або вибуху, наприклад, поблизу легкозаймистих рідин, газів або пилу. В процесі роботи електроінструменти створюють іскрові розряди, які можуть запалити пил або горючі пари.

в) Під час роботи

з приладом не підпускайте близько дітей або сторонніх осіб. Відволікання уваги може викликати у Вас втрату контролю над робочим процесом.

2) ЕЛЕКТРОБЕЗПЕКА

а) Вилка електроінструменту

повинна відповідати змінного струму. Ні в якому разі не видозмінюйте вилку електричного кабелю. Не використовуйте з'єднувальні штепсели-перехідники, якщо в силовому кабелі електроінструменту є дрiт заземлення. Використання оригінальної вилки кабелю

і відповідної їй штепсельної розетки зменшує ризик ураження електричним струмом.

б) Під час роботи

з електроінструментом уникайте фізичного контакту

з заземленими об'єктами, таким як трубопроводи, радіатори опалення, електроплити і холодильники. Небезпека ураження електричним струмом збільшується, якщо Ваше тіло заземлене.

с) Не використовуйте

електроінструмент під дощем або у вологому середовищі. Попадання води в електроінструмент збільшує ризик ураження електричним струмом.

д) Будьте обережні, щоб

з електричним кабелем. Ні в якому разі не використовуйте кабель для перенесення електроінструменту або для витягування його вилки з штепсельної розетки. Не піддавайте електричний кабель впливу високих температур і мастильних речовин; тримайте його в стороні від гострих кромки і рухомих деталей приладу.

Пошкоджений або заплутаний кабель збільшує ризик ураження електричним струмом.

е) При роботі

з електроінструментом на відкритому повітрі використовуйте подовжувач, призначений для зовнішніх робіт. Використання кабелю, придатного для роботи на відкритому повітрі, знижує ризик ураження електричним струмом.

ф) При необхідності роботи

з електроінструментом у вологому середовищі використовуйте джерело живлення, обладнаний пристроєм захисного відключення (УЗО). Використання УЗО знижує ризик ураження електричним струмом.

3) БЕЗПЕКА

а) При роботі

з електроінструментами будьте уважні, слідкуйте за тим, що Ви робите, та використовуйте загальний глузд. Не використовуйте електроінструмент, якщо Ви втомилися, а також перебуваючи під дією алкоголю або знижують реакцію лікарських препаратів і інших засобів. Найменша небережність при роботі

з електроінструментами може привести до серйозної травми.

b) При роботі використовуйте засоби

індивідуального захисту. Завжди надягайте захисні окуляри.

Своєчасне використання захисного спорядження, а саме: пилезащитної маски, черевик на нековзною підшві, захисного шолома або протишумових навушників, значно знизить ризик отримання травми.

c) Не допускайте ненавмисного

запуску. Перед тим, як підключити електроінструмент до мережі і / або акумулятора, підняти або перенести його, переконайтеся, що вимикач знаходиться в положенні «вимкнено». Не переносьте електроінструмент з натиснутим курковим вимикачем і не підключайте до розетки електроінструмент, вимикач якого встановлено в положення «включено», це може призвести до нещасного випадку.

d) Перед включенням

електроінструменту зніміть з нього все регульовальні або гайкові ключі. Регульовальний або гайковий ключ, залишений закріпленим на деталі, що обертається електроінструменту, може стати причиною отримання важкої травми.

e) Працюйте в стійкою позі.

Завжди твердо стійте на ногах, зберігаючи рівновагу. Це дозволить Вам не втратити контроль при роботі електроінструментом в непередбаченій ситуації.

f) Одягайтеся відповідним

чином. Під час роботи не надягайте просторий одяг або прикраси. Слідкуйте за тим, щоб Ваше волосся, одяг або рукавички перебували в постійному віддаленні від рухомих частин інструменту. Вільний одяг, прикраси або довге волосся можуть потрапити в рухомі частини інструменту.

g) Якщо електроінструмент

забезпечений пристроєм збирання пилу, переконайтеся, що даний пристрій підключено і використовується належним чином. Використання пристрою пиловидалення значно знижує

ризик виникнення нещасного випадку, пов'язаного з запыленістю робочого простору.

h) Навіть якщо Ви є

досвідченим користувачем і часто використовуєте подібні інструменти, не дозволяйте собі розслабитися і ігнорувати правила безпеки при використанні інструментів. Необережність при роботі можуть привести до важких травм за частки секунди.

4) ВИКОРИСТАННЯ ЕЛЕКТРОІНСТРУМЕНТОВ І ТЕХНІЧНИЙ ДОГЛЯД

a) Не перевантажуйте

електроінструмент. Використовуйте Ваш інструмент за призначенням.

Електроінструмент працює надійно і безпечно тільки при дотриманні параметрів, зазначених в його технічних характеристиках.

b) Не використовуйте

електроінструмент, якщо його вимикач не встановлюється в положення включення або виключення. Електроінструмент з несправним вимикачем становить небезпеку і підлягає ремонту.

c) Вимикайте електроінструмент

від джерела живлення та/ або виймайте акумулятор (якщо є) перед регулюванням, зміни додаткового обладнання або при зберіганні електроінструменту.

Такі запобіжні заходи знижують ризик випадкового запуску електричного.

d) Зберігайте невикористовувані

електроінструменти в недоступному для дітей місці і не дозволяйте особам, які не знайомі з електричним або цими інструкціями, працювати з електроприладами.

Прилади несуть небезпеку в руках недосвідчених користувачів.

e) Регулярно перевіряйте

справність електроінструменту і допоміжних пристроїв. Перевіряйте точність суміщення і легкість переміщення рухомих частин, цілісність деталей

і будь-яких інших елементів електроінструменту, впливають на його роботу. Не використовуйте несправний електроінструмент, поки він не буде повністю відремонтований.

Більшість нещасних випадків є наслідком недостатнього технічного догляду за електроінструментом.

f) Слідкуйте за гостротою заточування і чистотою ріжучих приладдя. Приналежності з гострими крайками дозволяють уникнути заклинювання і роблять роботу менш стомлюючою.

g) Використовуйте електроінструмент, аксесуари та насадки відповідно до даною Інструкцією з експлуатації і з урахуванням робочих умов і характеру майбутньої роботи.

Використання електричних не за призначенням може призвести до виникнення небезпечних ситуацій.

h) Слідкуйте, щоб рукоятки і поверхні захоплення залишалися сухими, чистими і не містили слідів масла і мастила. Слизькі рукоятки і поверхні захоплення НЕ забезпечують безпечне поводження і управління інструментом в несподіваних ситуаціях.

5) ВИКОРИСТАННЯ АКУМУЛЯТОРНИХ ІНСТРУМЕНТІВ І ТЕХНІЧНИЙ ДОГЛЯД

a) Заряджайте акумулятор зарядним пристроєм марки, зазначеної виробником. Зарядний пристрій, який підходить до одного типу акумуляторів, може створити ризик загоряння в разі його використання з акумуляторами іншого типу.

b) Використовуйте електроінструменти тільки з розробленими спеціально для них акумуляторами. Використання акумулятора будь-якої іншої марки може привести до виникнення пожежі та травмування.

c) Тримайте акумулятор, що не використовується, подалі від металевих предметів, таких як скріпки, монети, ключі, цвяхи, шурупи, і інших дрібних металевих предметів,

які можуть замкнути контакти акумулятора. Коротке замикання контактів акумулятора може призвести до отримання опіків або виникнення пожежі.

d) У критичних ситуаціях з акумулятора може витекти рідина (електроліт); уникайте контакту зі шкірою. Якщо рідина потрапила на шкіру, змийте її водою. Якщо рідина потрапила в очі, звертайтеся за медичною допомогою. Рідина з акумулятора, може викликати роздратування або опіки.

e) Не використовуйте пошкоджені або модифіковані акумулятори та інструменти. Пошкоджені або модифіковані акумулятори нестабільні і непередбачувані і можуть стати причиною пожежі, вибуху або отримання травми.

f) Не піддавайте акумулятор або інструмент впливу вогню або надзвичайно високих температур. Вплив вогню або температури вище +130 ° C може призвести до вибуху акумуляторів.

g) Дотримуйтесь усіх попереджень із зарядки і не заряджайте акумулятор або інструмент, якщо навколишня температура виходить за межі, зазначені в інструкціях. Недотримання процедури зарядки або зарядка при навколишній температурі, що виходить за обумовлені межі, може викликати пошкодження акумулятора та збільшує ризик виникнення пожежі.


6) ТЕХНІЧНЕ ОБСЛУГОВУВАННЯ

a) Ремонт Вашого електроінструменту повинен виконуватися тільки кваліфікованим персоналом з використанням ідентичних запасних частин. Це забезпечить безпеку Вашого електроінструменту в подальшій експлуатації.

b) Ніколи не ремонтуйте самостійно пошкоджені акумулятори. Ремонт акумуляторів повинен проводитися тільки виробником або в авторизованому сервісному центрі.

ДОДАТКОВІ СПЕЦІАЛЬНІ ПРАВИЛА БЕЗПЕКИ ПРИ РОБОТІ ДИСКОВИМИ ПИЛКАМИ

Правила безпеки при роботі пилами будь-якого типу

- a)  **НЕБЕЗПЕЧНО:** Тримайте руки на відстані від зони пиляння і пилкового диска. Однією рукою утримуйте додаткову рукоятку або корпус двигуна.
- Утримання пили обома руками виключає ризик порізу диском.
- b) **Чи не кладіть руки під заготовку.** Захисний кожух не захищає Ваші руки від диска, якщо вони знаходяться під заготівлю.
- c) **Налаштуйте глибину пропила відповідно до товщини заготовки.** Зуб диска повинен виступати нижче заготовки майже на повну висоту.
- d) **При розпилі не тримайте заготовку в руках або на колінах. Закріплюйте заготовку на стійкій напольній поверхні.**
- Щоб звести до мінімуму отримання травми, заклинювання диска або втрату контролю дуже важливо забезпечити правильну опору для заготовки.
- e) **Тримайте інструмент за ізольовані ручки при виконанні операцій, під час яких ріжучий інструмент може стикатися з прихованою проводкою.** Контакт з знаходяться під напругою проводом робить не покриті ізоляцією металеві частини електроінструмента також «живими», що створює небезпеку ураження оператора електричним струмом.
- f) **При виконанні поздовжнього розпилювання завжди використовуйте направляючий упор або пряму направляючу для кромки.** Це підвищить точність розпилу і знизить ризик заклинювання диска.
- g) **Завжди використовуйте диски правильного розміру і форми з посадочними отворами.** Диски, які не відповідають настановній

фурнітурі пилки, при русі змістяться, що призведе до втрати контролю над інструментом.

- h) **Ніколи не використовуйте пошкоджені або неправильного розміру шайби або болти диска.** Шайби і болти диска були спеціально розроблені для Вашої пили з метою підвищення продуктивності і безпеки при використанні.

Причини зворотного удару і дії оператора по його попередженню

- Зворотний удар є раптовою реакцією на защемлення, затискання або зсув пилкового диска, що призводить до неконтрольованого підйому пили з оброблюваної деталі в напрямку оператора.
- При затиску або затисканні диска в пластині для пропила, диск зупиняється, і реакція електродвигуна призводить до раптового зсуву інструменту в напрямку або в сторону від оператора.
- При перекручуванні або зміщенні диска у стовбурі зуб з заднього краю диска може врізатися в поверхню заготовки, що призведе до різкого підняття диска з пластини для пропила і відскакування в сторону оператора.

Зворотний удар є результатом використання пилки не за призначенням та/або неправильних дій оператора і умов роботи, і його можна уникнути, дотримуючись таких заходів безпеки:

- a) **Міцно тримайте інструмент обома руками і стежте за положенням тіла і рук, щоб ефективно протистояти впливу зворотного удару. Стійте збоку від диска, і ніколи на одній лінії з диском.** Зворотний удар може стати причиною різкого відскоку пили тому, але при дотриманні відповідних запобіжних заходів оператор може контролювати силу удару у відповідь.
- b) **У разі заклинювання диска або в разі припинення процесу різання по будь-якої причини, відпустіть курок вимикач**

і утримуйте пилу нерухомо в оброблюваній деталі до повної зупинки диска. Ніколи не намагайтеся витягти пилу з оброблюваної деталі або витягнути її назад, поки обертається диск - це може привести до зворотного удару. З'ясуйте причину заклинювання диска і вжити всіх заходів по її усуненню.

c) При перезапуску пили в деталі

відцентруйте пильний диск у стовбурі і переконайтеся в тому, що зуби пилки не стосуються матеріалу.

Якщо пильний диск заклинений, то при повторному запуску пилки він може підскочити з деталі вгору або вдарити назад.

d) Для зведення до мінімуму ризику

заклинювання диска і виникнення зворотного удару, підтримуйте заготовки великого розміру. Великі заготовки мають тенденцію прогинатися під вагою власної ваги.

Встановлюйте опори під заготовку по обидва боки від диска, біля лінії різку і країв заготовки.

e) Не використовуйте тупі або

пошкоджені пильні диски. Тупі або неправильно розведені пильні диски виробляють вузький пропил, що призводить до підвищеного тертя, заклинювання диска і утворення зворотного удару.

f) Важелі настройки глибини пропила

і кутанахилу перед початком роботи повинні бути затягнуті і зафіксовані. У разі збою налаштувань диска під час роботи може статися заклинювання і зворотний удар.

g) Дотримуйтесь підвищеною

обережністю при виконанні врізного пиляння стін або в інших сліпих зонах. Висувається диск може розрізати приховані об'єкти, що призведе до утворення зворотного удару.

використовуйте пилку, якщо нижній захисний кожух не рухається вільно і не закриває диск постійно. Ніколи не затискайте і не підв'язуйте нижній захисний кожух у відкритому положенні.

При випадковому падінні пили нижній захисний кожух може погнутися. Підніміть нижній захисний кожух за допомогою втягує рукоятки і переконайтеся в тому, що кожух переміщується вільно і не торкається до диска або інших деталей при будь-яких кутах і глибині пиляння.

b) Переверіте функціонування

і стан поворотної пружини нижнього захисного кожуха. Якщо захисний кожух і пружина не працюють нормально, перед використанням необхідно виконати їх поточний ремонт.

Нижній захисний кожух може переміщатися уповільнено через пошкодження деталей, відкладення клейких речовин або скупчення сміття.

c) Нижній захисний кожух слід

втягувати вручну тільки при виконанні спеціальних розрізів, наприклад, врізних та комбінованих розпилів. Піднімайте нижній захисний кожух за допомогою втягує рукоятки, а коли диск доторкнеться до матеріалу, нижній кожух слід опустити. Для всіх інших типів пиляння нижній захисний кожух повинен працювати в автоматичному режимі.

d) Завжди стежте за тим, щоб нижній

захисний кожух закривав диск, перш ніж класти пилу на верстат або на підлогу. Незахищений диск під час вибігу призведе до зміщення інструменту назад і розрізання всіх, хто знаходиться на траєкторії його руху предметів. Пам'ятайте про те, що після відпускання вимикача потрібен якийсь час для повної зупинки диска.

Додаткові правила безпеки при роботі дисковими пилами

Інструкції безпеки для пил з рухомих захисним кожухом

a) Перед кожним використанням

переверійте, чи правильно закритий нижній захисний кожух. Чи не

- **Одягайте захисні навушники.**

Вплив шуму може привести до втрати слуху.

- **Одягайте захисну маску або респіратор.** Вдихання виробничої пилу може стати причиною утрудненого дихання і можливої травми.
- **Не використовуйте диски меншого або більшого діаметру, ніж реко-мендовано.** Див. Швидкість обертання дисків у розділі «Технічні характеристики». Використовуйте тільки диски, зазначені в цьому посібнику тввід-ветствующе стандарту EN 847-1.
- **Ніколи не використовуйте абразивні відрізи круги.**
- **Не використовуйте додаткові пристосування подачі води.**
- **Використовуйте струбицини або інші пристосування для фіксації обробляється деталі, встановлюючи їх тільки на нерухомій поверхні.**

Якщо тримати оброблювану деталь руками або з упором в власне тіло, томожна втратити контроль над інструментом або оброблюваної деталлю.

Залишкові ризики

Незважаючи на дотримання відповідних інструкцій по техніці безпеки і використання запобіжних пристроїв, деякі залишкові ризики неможливо повністю виключити. До них відносяться:

- Погіршення слуху.
- Ризик отримання травми від часток, що розлітаються.
- Ризик отримання опіків від приладдя і насадок, які в процесі роботи сильно нагріваються.
- Ризик отримання травми, пов'язаний з тривалим використанням інструменту.

Маркування інструменту

На інструменті є наступні знаки:



Перед використанням уважно прочитайте цей посібник з експлуатації.



Використовуйте засоби захисту органів слуху.



Одягайте захисні окуляри.

МІСЦЕ ПОЛОЖЕННЯ КОДА ДАТИ (МАЛ.1)

Код дати (Q), який також включає в себе рік виготовлення, відштампований на поверхні корпусу інструменту. приклад:

2016 XX XX

Рік виготовлення

Важливі заходи безпеки для всіх зарядних пристроїв

ЗБЕРЕЖЕТЕ ДАНІ ІНСТРУКЦІЇ:

Даний посібник містить важливі інструкції з експлуатації і техніки безпеки для сумісних зарядних пристроїв (див. Розділ "Технічні характеристики").

- Перед початком експлуатації зарядного пристрою прочитайте всі інструкції і перевіряйте попереджувальні символи на зарядному пристрої, акумуляторі і продукті, що працює від акумулятора.



УВАГА: Небезпека ураження електричним струмом. Не допускайте попадання рідини всередину зарядного пристрою. Це може призвести до ураження електричним струмом.



УВАГА: Рекомендується використання пристрою захисного відключення із залишковим струмом 30 мА або менш.



ПОПЕРЕДЖЕННЯ: Небезпека отримання опіку. Для зниження ризику отримання травми заряджайте тільки акумулятори марки D WALT. Акумулятори інших марок можуть вибухнути, що призведе до травмування або пошкодження зарядного пристрою.



ПОПЕРЕДЖЕННЯ: Не дозволяйте дітям гратися з приладом.

ЗАСТЕРЕЖЕННЯ:

У певних умовах, коли зарядний пристрій підключено до електромережі, відкриті контакти підзарядки

всередині його корпусу можуть бути закорочені стороннім матеріалом. Не допускайте попадання струмопровідних матеріалів, таких як тонка сталева стружка, алюмінієва фольга і шар металевих частинок, і інші подібні матеріали, в гнізда зарядного пристрою. Завжди відключайте зарядний пристрій від електромережі, якщо в його гнізді немає акумулятора. Відключіть зарядний пристрій від електромережі перед чищенням.

- **Великий термін експлуатації висока продуктивність акумулятора буде досягнута, якщо заряджати акумулятор при температурі повітря 18 ° - 24 ° С.**

НЕ заряджати акумулятори при температурі нижче +4,5 ° С або вище + 40,5 ° С. Важливо дотримуватися цю умову, а також для запобігання серйозних пошкоджень акумулятора.
- **НЕ НАМАГАЙТЕСЯ заряджати акумулятор зарядними пристроями марок, не зазначених в цьому посібнику.** Зарядний пристрій і акумулятор спеціально розроблені для спільного використання.
- **Дані зарядні пристрої не передбачені для зарядки акумуляторів інших марок, крім D WALT.** Спроба зарядити акумулятор іншої марки може привести до ризику виникнення пожежі, ураження електричним струмом або смерті від електричного струму.
- **Не піддавайте зарядний пристрій впливу дощу або снігу!**
- **Відключіть зарядний пристрій від електромережі, виймаючи вилку з розетки, а не потягнувши за кабель!** Це знизить ризик пошкодження електричної вилки і кабелю.
- **Розташуйте кабель таким чином, щоб на нього не можна було наступити, сліткнутися об нього, або іншим способом пошкодити або сильно натягнути!**
- **Використовуйте подовжувач тільки в разі крайньої необхідності!** Використання

невідповідного подовжувального кабелю може створити ризик виникнення пожежі, ураження електричним струмом або смерті від електричного струму.

- **Чи не кладіть на верхню частину зарядного пристрою будь-якої предмет і не ставте зарядний пристрій на м'яку поверхню, це може призвести до блокування вентиляційних прорізи і викликати надмірний внутрішній нагрів!**

Розташуйте зарядний пристрій подалі від джерела тепла. Вентиляція зарядного пристрою відбувається через прорізи, розташовані у верхній і нижній частині його корпусу.

- **Не використовуйте зарядний пристрій, якщо його кабель або вилка пошкоджені - відразу ж замініть пошкоджені деталі.**
- **Не використовуйте зарядний пристрій, якщо воно отримало пошкодження внаслідок сильного удару або падіння чи іншого зовнішнього впливу!** Віднесіть його в авторизований сервісний центр.
- **Не розбирайте зарядний пристрій самостійно; для проведення технічного обслуговування або ремонту віднесіть його в авторизований сервісний центр.**

Неправильне збирання може призвести до ризику ураження електричним струмом або смерті від електричного струму.

- У разі пошкодження електричного кабелю для запобігання отримання травми він повинен бути негайно замінений виробником, його сервісним агентом або іншим кваліфікованим фахівцем.
- **Перед кожною операцією чистки відключайте зарядний пристрій від електромережі. Це знизить ризик ураження електричним струмом.**

Витяга акумулятора з зарядного пристрою не призводить до зниження цього ризику.
- **НІКОЛИ не намагайтеся підключати 2 зарядних пристроїв одночасно!**
- **Зарядний пристрій живиться роботу від стандартної побутової електромережі напругою 230 В. Не намагайтеся підключати його до джерела з іншою напругою.**

Дана вказівка не відноситься до автомобільного зарядного пристрою.

ЗБЕРЕЖЕТЕ ДАНІ ІНСТРУКЦІЇ

Зарядні пристрої

Зарядний пристрій DCB118 призначене для зарядки Li-Ion XR акумуляторів напругою 18 В і акумуляторів XR FLEXVOLT™ (DCB180, DCB181, DCB182, DCB183, DCB183B, DCB184, DCB184B, DCB185 і DCB546).

Зарядні пристрої D WALT не вимагають регулювання і дуже прості в експлуатації.










Зарядка акумулятора (Мал.1)

1. Перед тим як вставити акумулятор, підключіть вилку зарядного пристрою до відповідної розетки.
2. Вставте акумулятор (O) в зарядний пристрій. Переконайтеся, що акумулятор повністю увійшов в зарядний пристрій. Червоний індикатор зарядки почне безперервно блимати, вказуючи на початок процесу зарядки.
3. Після завершення зарядки червоний індикатор переходить в режим безперервного світіння. Акумулятор повністю заряджений, і його можна використовувати з інструментом або залишити в зарядному пристрої. Щоб вийняти акумулятор із зарядного пристрою натисніть на відмикає кнопку (P) на акумуляторі.

ПРИМІТКА: Для досягнення максимальної продуктивності і продовження терміну служби Li-Ion акумуляторів, перед першим використанням повністю зарядіть акумулятор.

Процес зарядки

Стан заряду акумулятора дивіться в наведеній нижче таблиці:

Індикатори зарядки DCB107, DCB112, DCB113, DCB115, DCB118	
 зарядка	 
 Повністю заряджений	 
 Пауза для согре-вання / охолодження акумулятора	 
*	

*** DCB107, DCB112, DCB113, DCB115, DCB118:** Червоний індикатор зарядки буде продовжувати блимати, тоді як жовтий індикатор загориться тільки під час паузи для зігрівання / охолодження акумулятора. Як тільки акумулятор охолоне, жовтий індикатор згасне, і зарядний пристрій продовжить процес зарядки акумулятора. Зарядний пристрій залишається заряджати несправний акумулятор. При виявленні несправності в акумуляторі індикатор згасне, відобразить проблему або почне блимати.

ПРИМІТКА: Це також може вказувати на наявність несправності в самому зарядному пристрої.

Якщо зарядний пристрій вказує на наявність проблеми, віднесіть зарядний пристрій і акумулятор в авторизований сервісний центр для тестування.

ПАУЗА ДЛЯ ЗІГРІВАННЯ / ОХОЛОДЖЕННЯ АКУМУЛЯТОРІВ

Якщо зарядний пристрій визначить, що акумулятор надмірно охолоджений або нагрітий, автоматично ініціюється пауза для зігрівання / охолодження, протягом якої нового акумулятора досягаються оптимальної для зарядки температури. Потім зарядний пристрій автоматично перемикається на режим зарядки. Ця функція збільшує максимальний термін служби акумулятора. Охолоджений акумулятор буде заряджатися повільніше теплого акумулятора. Акумулятор буде повільно заряджатися протягом усього циклу зарядки і не повернеться до максимальної швидкості зарядки, навіть якщо акумулятор нагріється. Зарядний пристрій DCB118 обладнано вбудованим вентилятором, призначеним для охолодження акумуляторної батареї. Вентилятор включається автоматично кожного разу, коли акумулятора потрібно охолодження. Ніколи не використовуйте зарядний пристрій, якщо вентилятор не працює або його вентиляційні отвори заблоковані. Забороняється вставляти всередину зарядного пристрою сторонні предмети.

ТІЛЬКИ ДЛЯ ІОННО-ЛІТІЄВИХ (LI-ION) АКУМУЛЯТОРІВ

Інструменти XR Li-Ion спроектовані по Електронній Захисній Системі, яка захищає акумулятор від перевантаження, перегріву або глибокої розрядки.

При спрацьовуванні Електронної Захисної Системи інструмент автоматично відключиться. Якщо це сталося, помістіть Li-Ion акумулятор в зарядний пристрій до його повної зарядки.

Кріплення на стіні

DCB107, DCB112, DCB113, DCB115, DCB118

Дизайн даних зарядних пристроїв дозволяє кріпити їх на стіні або вертикально встановлювати на столі або робочій поверхні. Закріплюйте зарядний пристрій на стіні в межах досяжності електричної розетки і далеко від кутів і інших перешкод, які можуть перешкоджати повітряному потоку. Для позначки розташування на стіні кріпильних гвинтів скористайтеся задньою частиною зарядного пристрою в якості шаблону. Надійно закріпіть зарядний пристрій на стіні, використовуючи гвинти по гіпсокартону (продаються окремо) довжиною мінімум

25,4 мм і з головкою діаметром 7-9 мм. Вкручуйте гвинти в деревину на потрібну глибину, залишаючи їх відступаючими від поверхні приблизно на 5,5 мм. Зіставте отвори в задній частині зарядного пристрою з виступаючими гвинтами і повісьте зарядний пристрій на гвинти.

Інструкції зчищення зарядного пристрою



УВАГА: Небезпека ураження електричним струмом. Перед чистенням від'єднайте зарядний пристрій від розетки мережі змінного струму. Бруд і масло можна видаляти з зовнішньої поверхні зарядного пристрою за допомогою тканини або за допомогою м'якої неметалевої щітки. Не використовуйте воду або будь-який очищуючий розчин. Не допускайте попадання будь-якої рідини всередину пристрою; ні в якому разі не занурюйте будь-яку частину пристрою в рідину.

Важливі заходи безпеки для всіх акумуляторів

При замовленні акумуляторів для заміни, не забувайте вказувати їх номер за каталогом і напруга.

Витягнутий з упаковки акумулятор заряджений не повністю. Перед початком експлуатації акумулятора і зарядного пристрою, прочитайте нижченаведені інструкції з безпеки. Потім приступайте до встановленої процедури зарядки.

ПРОЧИТАЙТЕ ВСЕ ІНСТРУКЦІЇ

- **Не заряджайте і не використовуйте акумулятор у вибухонебезпечних умовах, наприклад, в присутності легкозаймистих рідин, газів або пилу. При установці або вилученні акумулятора з зарядного пристрою пил або газу можуть спалахнути.**
- **Не вставляйте акумулятор в зарядний пристрій силою. Жодним чином не відозмінюйте акумулятор для установки в непризначене для нього зарядний пристрій - акумулятор може розколотися, що призведе до отримання важкої тілесної травми.**
- Заряджайте акумулятори тільки зарядними пристроями D WALT.
- **не бризкайте і не занурюйте в воду або інші рідини.**
- **Не зберігайте та не використовуйте інструмент і акумулятор в місцях, в яких температура може досягти або перевищити 40 ° C (наприклад, під зовнішніми навісами або всередині металевих конструкцій в літній час).**



УВАГА: Ні в якому разі не намагайтеся розібрати акумулятор. Не вставляйте в зарядний пристрій акумулятор з тріснутим або пошкодженим корпусом. Чи не розбивайте, не кидайте і не ламайте акумулятор. Не використовуйте акумулятори або зарядні пристрої, які зазнали впливу

різкого удару, удару при падінні, потрапили під важкий предмет або були пошкоджені яким-небудь іншим чином (наприклад, проткнуті цвяхом, потрапили під удар молотка або під ноги). Це може призвести до ураження електричним струмом або смерті від електричного струму. Пошкоджені акумулятори повинні повертатися в сервісний центр на переробку.



УВАГА: Небезпека виникнення пожежі. При перевезенні або зберіганні акумуляторів стежте, щоб металеві предмети не торкалися клем акумулятора. Наприклад, не пишіть акумулятор в кишені фартуха або одягу, в ящики для інструментів, валізи з додатковими принадлежностями, в висувні меблевi ящики тiмшi подiбнi мiсця, де можуть перебувати цвяхи, гвинти, ключі тiмшi.



ПОПЕРЕДЖЕННЯ: Кладіть що не використовується інструмент набік на стійку поверхню в місці, в якому він не створює небезпеку, що про нього можуть спіткнутися і власти.

Деякі інструменти з акумуляторами великих розмірів ставляться на акумулятор в вертикальному положенні, але їх легко перекинути.

СПЕЦІАЛЬНІ ІНСТРУКЦІЇ З БЕЗПЕКИ ДЛЯ ІОННО-ЛІТІЄВИХ (Li-ION) АКУМУЛЯТОРІВ

- **Не спалюйте акумулятор, навіть якщо він сильно пошкоджений або повністю зношений.** Акумулятор в вогні може вибухнути. При горінні іонно літійєвих акумуляторів виділяються токсичні пари і частки.
- **Якщо вміст акумулятора потрапило на шкіру, негайно промийте уражену ділянку водою з м'яким милом.** Якщо акумуляторна рідина потрапила в око, промивайте

відкрите око протягом 15 хвилин, поки не зникне роздратування. Якщо необхідно звернутися за медичною допомогою, медиків слід довести до відома, що акумуляторний електроліт складається з суміші рідкого органічного карбонату і солей літію.

- **Вміст відкритих елементів акумулятора може викликати подразнення органів дихання.**

Забезпечте приплив свіжого повітря. Якщо симптоми зберігаються, зверніться за медичною допомогою.



УВАГА: Небезпека отримання опіку. Акумуляторна рідина може спалахнути при попаданні іскри або полум'я.

Транспортування



УВАГА: Небезпека виникнення пожежі. Під час перевезення акумуляторів існує ризик загоряння при випадковому контакті клем акумулятора з струмопровідними матеріалами. При перевезенні акумуляторів переконайтеся, що клеми акумулятора захищені і надійно ізольовані від будь-яких матеріалів, контакт з якими здатний викликати коротке замикання.

Акумулятори D WALT відповідають всім застосовним правилам транспортування, прописаним виробником, а також національним стандартам, що включає в себе Рекомендації ООН з перевезення небезпечних вантажів; правила міжнародної асоціації повітряного транспорту (IATA) з перевезення небезпечних вантажів, правила міжнародного морського кодексу по небезпечних вантажів (IMDG) і Європейська угода про перевезення небезпечних вантажів автотранспортом (ADR). Кожен іонно-літійєвий елемент або акумулятор протестований відповідно до вимог до випробувань, зазначеними в підрозділі 38.3 частини з випробувань і критеріїв Рекомендацій ООН з перевезення небезпечних вантажів.

У більшості випадків, що перевозиться акумулятор D WALT звільняється від необхідності бути класифікованим, оскільки є матеріалом 9 класу безпеки. Транспортування відповідно до 9 класу безпеки потрібно тільки при

перевезеннях іонно-літєвих акумуляторів з питомою потужністю, що перевищує 100 ват-годин (Втч). Питома потужність в ват-годинах вказана на корпусі іонно літєвий акумулятор. Крім того, через складнощі в встановлених правилах, D WALT не рекомендує окрему авіап перевезення іонно-літєвих акумуляторів, незалежно від їх питомої потужності в ват-годинах. Авіап перевезення інструментів з встановленими в них акумуляторами (комбіновані набори) можлива тільки в тому випадку, якщо питома потужність акумулятора не перевищує 100 Втч.

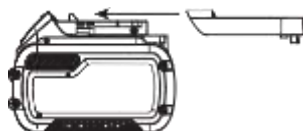
Незалежно від умов перевезення в обов'язки вантажовідправника входить уточнення та отримання інформації про останні діючих правилах упаковки, маркування та вимог до документації. Інформація даного розділу керівництва по експлуатації була надана добровільно і на момент створення документа є повністю достовірною. Однак ніхто не давав ніяких гарантій - прямих, так і непрямих. Діяльність відповідно до правил і норм повністю є відповідальністю покупця.

ТРАНСПОРТУВАННЯ АКУМУЛЯТОРІВ FLEXVOLT™

Акумулятор FLEXVOLT™ D WALT має два режими: **режим використання** і **Режим транспортування**. **Режим використання:** Акумулятор FLEXVOLT™ сам по собі або встановлений в продукти D WALT 18 В працюватиме як акумулятор напругою 18 В. При установці в продукти D WALT 54 В або 108 В (при наявності двох 54 В акумуляторів) акумулятор FLEXVOLT™ буде працювати як акумулятор напругою 54 В.

Режим транспортування: Акумулятор FLEXVOLT™ знаходиться в режимі транспортування, якщо на нього встановлений ковпачок. При перевезенні завжди надягайте ковпачок. В режимі

транспортування осередки електрично відключаються, утворюючи в результаті три



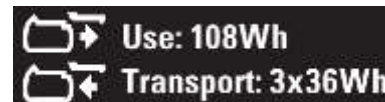
акумулятора з більш низькою питомою потужністю в Втч в порівнянні з одним акумулятором з більш високою питомою

потужністю в Втч. Збільшення кількості до 3 × акумуляторів зі зниженою питомою потужністю в Втч при перевезенні може звільнити від деяких обмежень, які можна застосувати до акумуляторів з більш високою питомою потужністю.

Питома потужність в режимі транспортування

- 3 × 36 Втч, що дорівнює трьом

ПРИКЛАД МАРКУВАННЯ РЕЖИМУ ВИКОРИСТАННЯ І РЕЖИМУ ТРАНСПОРТУВАННЯ



акумуляторів, кожен потужністю 36 Ватт. Питома потужність в режимі використання
- 108 год (1 акумулятор).

АКУМУЛЯТОР

ТИП АКУМУЛЯТОРИ

Моделі DCS575 і DCS576 працюють від акумулятора напругою 54 В. Може бути використаний акумулятор DCB546. Більш детальну інформацію див. В розділі **"Технічні характеристики"**.

Рекомендації зі зберігання

1. Оптимальним місцем для зберігання є холодне і сухе місце, подалі від прямих сонячних променів і джерел надлишкового тепла або холоду. Для збільшення продуктивності і терміну служби зберігайте не використовуються акумулятори при кімнатній температурі.
2. Для забезпечення довгого терміну служби акумуляторів при тривалому зберіганні рекомендується прибирати повністю заряджені акумулятори в сухе прохолодне місце далеко від зарядного пристрою.

ПРИМІТКА: Не забирайте на зберігання повністю розряджені акумулятори. Перед використанням акумулятор потрібно зарядити.

Символи на зарядному пристрої та акумуляторі

На додаток до піктограм, що містяться в цьому посібнику з експлуатації, на зарядному пристрої та акумуляторі є символи, які відображають наступне:



Перед використанням уважно прочитайте цей посібник з експлуатації.



Час зарядки см. В розділі **"Технічні характеристики"**.



Не торкайтеся струмопровідними предметами контактів акумулятора і зарядного пристрою!



Ні в якому разі не намагайтеся заряджати пошкоджений акумулятор!



Не занурюйте акумулятор у воду.



Негайно замінійте пошкоджений кабель живлення.



Заряджайте акумулятор при температурі навколишнього середовища в межах 4 °C-40 °C.



Для використання тільки всередині приміщень.



Утилізуйте відпрацьований акумулятор безпечним для навколишнього середовища способом!

LI-ION



Заряджайте акумулятори D WALT тільки зарядними пристроями D WALT. Зарядка акумуляторів інших марок зарядними пристроями D WALT може привести до протікання або вибуху акумуляторів та інших небезпечних ситуацій.



Не кидайте акумулятор у вогонь.



Експлуатація: Використовуйте без ковпачка для транспортування. Питома потужність дорівнює 108 год (1 акумулятор потужністю 108 Втч).



Транспортування: Транспортування з надітим ковпачком. Питома потужність дорівнює 3 × 36 год (3 акумулятора, кожен потужністю 36 Втч).

Комплект поставки

В упаковку входять:

1 Дискова пила

1 Пильний диск

1 Ключ для установки пилкового диска

1 Паралельна направляюча

1 Патрубок для пилівідведення

1 Зарядний пристрій (тільки T-моделі)

1 Акумулятор Li-Ion (T1-модель)

2 Акумулятора Li-Ion (T2-модель)

3 Акумулятора Li-Ion (T3-модель)

1 Керівництво по експлуатації

• *Перевірте інструмент, деталі і додаткові пристосування на наявність пошкоджень, які могли статися під час транспортування.*

• *Перед початком роботи необхідно уважно прочитати цю інструкцію і взяти до відома що міститься в ньому інформацію.*

Опис (Мал.1)



УВАГА: Ні в якому разі не змінюйте електроінструмент або яку-небудь його деталь. Це може призвести до травмування або пошкодження інструменту.

A. Курковий пусковий вимикач

B. Кнопка захисту від ненавмисного пуску

C. Основна рукоятка

D. Кнопка блокування пильного диска

E. Торцевая кришка

F. Додаткова рукоятка

G. Важіль настройки кута нахилу

H. Механізм регулювання кута нахилу

I. Світлодіодне підсвічування

J. Підстава

K. Нижній захисний кожух

L. Затискною гвинт пильного диска

M. Важіль нижнього захисного кожуха

N. Верхній захисний кожух

O. Акумулятор

P. Відмикає кнопка акумулятора

Q. Код дати

R. Регулятор направляючої (розпил з нахилом 0 °)

S. Регулятор направляючої (розпил з нахилом 1-45 °)

T. Кнопка витратоміра (на корпусі акумулятора)

ПРИЗНАЧЕННЯ

Дані акумуляторні дискові пилки високої потужності призначені для професійного пиляння деревини. Не використовуйте цю пилку для різання металів, пластику, бетону, каменю або виробів з волокнистого цементу.

НЕ ВИКОРИСТОВУЙТЕ з даної пилкою пристосування подачі води. **НЕ ВИКОРИСТОВУЙТЕ** абразивні круги або диски.

НЕ ВИКОРИСТОВУЙТЕ інструмент у вологих умовах або при наявності в навколишньому просторі легко займистих рідин або газів.

Дані пили високої потужності є професійними електроінструментами.

Не дозволяються дітям торкатися до інструменту.

Недосвідчені користувачі завжди повинні працювати під наглядом.

- **Діти і недосвідчені особи.** Використання інструменту дітьми і недосвідченими особами допускається тільки під контролем відповідального за їх безпеку особи.
- Цей виріб не може використовуватися людьми (включаючи дітей) зі зниженими фізичними, сенсорними та розумовими здібностями або при відсутності необхідного досвіду або досвіду, за винятком, якщо вони виконують роботу під наглядом особи, яка відповідає за їх безпеку. Не залишайте дітей з інструментом без нагляду.

Електробезпека

Електричний двигун розрахований на роботу тільки за однієї напругі електромережі. Завжди стежте, щоб напруга акумулятора відповідає напрузі, позначеному на табличці інструменту. Також переконайтеся, що напруга Вашої зарядного пристрою відповідає напрузі електромережі.



Ваше зарядний пристрій D WALT має подвійну ізоляцію відповідно до стандарту EN 60335, що виключає потребу в заземляючому дроті.

Пошкоджений кабель повинен замінитися спеціально підготовленим кабелем, який можна отримати в сервісному центрі D WALT.

Використання

подовжувального кабелю

Використовуйте подовжувач тільки в разі крайньої необхідності! Завжди використовуйте подовжувач встановленого зразка, відповідний вхідний потужності Вашого зарядного пристрою (див. Розділ "**Технічні характеристики**"). Мінімальний розмір провідника повинен становити 1 мм²; максимальна довжина кабелю не повинна перевищувати 30 м.

При використанні кабельного барабана, завжди повністю розмотуйте кабель.

ЗБІРКА І РЕГУЛЮВАННЯ



УВАГА: Для зниження ризику отримання важкої травми, вимикайте інструмент і виймайте з нього акумулятор перед кожною операцією регулювання або зняттям/установкою приладдя або насадок.

Независимий запуск інструменту може призвести до травмування.



УВАГА: Використовуйте акумулятори твзарядні пристрої тільки марки D WALT.

Установка та зняття акумулятора (Мал.1)

ПРИМІТКА: Переконайтеся, що акумулятор (O) повністю заряджений.

ДЛЯ ВСТАНОВЛЕННЯ АКУМУЛЯТОРА У РУЧКУ ІНСТРУМЕНТУ

1. Зіставте акумулятор (O) з борозенками всередині рукоятки інструменту (Мал.1).
2. Перемістіть акумулятор в рукоятку, поки не почуєте, що замок защёлкнувся на місці.

ДЛЯ ВИЛУЧЕННЯ АКУМУЛЯТОРА З ІНСТРУМЕНТУ

1. Натисніть на відмикає кнопку (P) та виймайте акумулятор з рукоятки інструменту.
2. Вставте акумулятор у зарядний пристрій, як описано в розділі « **Зарядний пристрій** »Цього посібника.

АКУМУЛЯТОРИ З ВИТРАТОМІРОМ (МАЛ.1)

Деякі акумулятори D WALT обладнані расходомером у вигляді трьох зелених світлодіодних індикаторів, що позначають поточний рівень заряду акумулятора.

Для активування витратоміра натисніть і утримуйте кнопку (Т). Комбінація з трьох палаючих світлодіодних індикаторів позначає поточний рівень заряду акумулятора. Коли рівень заряду акумулятора впаде нижче експлуатаційного межі, витратомір згасне, і акумулятор потрібно буде підзарядити.

ПРИМІТКА: Регулятор потоку є індикатором тільки рівня заряду, що залишився в акумуляторі. Регулятор потоку не є індикатором функціональних можливостей інструменту, що залежать від компонентів, температури і дій кінцевого користувача.

Зміна пилкових дисків

ВСТАНОВЛЕННЯ ПИЛКОВОГО ДИСКА (мал. 2-5)

1. Вийміть акумулятор з інструменту.
2. Використовуючи важіль нижнього захисного кожуха (М), втягніть нижній захисний кожух (К) і встановіть пильний диск на шпindel впритул до внутрішньої притискної шайбі (U), переконавшись, що диск буде обертатися в правильному напрямку (стрілка на диску, що позначає напрямок обертання), і зуби диска повинні вказувати в тому ж напрямку, що і стрілка на пилі, що позначає напрямок обертання). Пам'ятайте, що при правильній установці диска не завжди нанесена на нього печатка буде розгорнута в бік оператора. При втягуванні нижнього захисного кожуха при установці пилкового диска завжди перевіряйте стан і функціонування нижнього захисного кожуха, щоб переконатися, що він працює належним чином. Переконайтеся, що кожух переміщується вільно і не торкається до диска або інших деталей при будь-яких кутах і глибині пиляння.
3. Встановіть на шпindel зовнішню притискну шайбу (V), скошеної стороною назовні. Переконайтеся, що отвір діаметром 30 мм на стороні шайби, поверненою до диска, повністю відповідає отвору діаметром

30 мм на диску, щоб забезпечити повну центрування диска.

4. Вручну вкрутите затискної гвинт пильного диска (L) в шпindel (гвинт має правобічну різьблення і повинен затягуватися за годинниковою стрілкою).
5. Натисніть на кнопку блокування пильного диска (D) під час повертання шпинделя ключем (W), що зберігаються під відсіком для акумулятора, поки блокування не спрацює і пильний диск не припинить своє обертання.
6. Надійно затягніть затискний гвинт пильного диска за допомогою ключа для установки пилкового диска.

ЗАСТЕРЕЖЕННЯ: Ніколи не натискайте на кнопку блокування пильного диска під час роботи пилки і не намагайтеся силою зупинити працюючий інструмент. Жодному разі не вмикайте пилку при активній блокування пильного диска. Це може привести до серйозних пошкоджень пилки.

ЗАМІНА ПИЛКОВОГО ДИСКА (мал. 2-5)

1. Вийміть акумулятор з інструменту.
2. Щоб послабити затискної гвинт пильного диска (L), натисніть на кнопку блокування пильного диска (D) і повертайте шпindel ключем (W), що зберігаються під відсіком для акумулятора, поки блокування не спрацює і пильний диск не припинить своє обертання. Коли блокування диска спрацює, ключем для установки диска поверніть затискний гвинт проти годинникової стрілки (гвинт має правобічну різьблення і повинен відкручуватися проти годинникової стрілки).
3. Видаліть затискної гвинт диска (L) і зовнішню притискну шайбу (V). Зніміть пильний диск.
4. Зчистите всю пил, яка могла зібратися в області захисного кожуха або притискної шайби, і перевірте стан і функціонування нижнього захисного кожуха, як було описано вище. Не наносіть мастило на цю область.
5. Виберіть пильний диск, відповідний виконуваній операції (див. Розділ «Пильні диски»). Завжди використовуйте пильні диски правильного розміру (діаметра) з центральним отвором для установки на шпindel

пили також правильного розміру і форми. Завжди перевіряйте, що рекомендована максимальна швидкість (об / хв), позначена на пиляльному диску, відповідає або вище швидкості (об / хв) пилки.

6. Дотримуйтесь кроків 1-5 розділу **«Установка пилкового диска»**, переконавшись, що диск буде обертатися в правильному напрямку.

НИЖНІЙ ЗАХИСНИЙ КОЖУХ



УВАГА: Нижній захисний кожух диска є захисним пристосуванням, що знижує ризик отримання важкої тілесної травми. Ніколи не використовуйте пилку, якщо нижній захисний кожух відсутній, пошкоджений, неправильно встановлений або не функціонує належним чином. Пам'ятайте, що нижній захисний кожух не здатний захистити Вас за будь-яких обставин. Ваша безпека залежить від дотримання всіх приписів і попереджень, а також від правильної експлуатації пилки. Перед кожним використанням перевіряйте, чи правильно закритий нижній захисний кожух. Якщо нижній захисний кожух відсутній або не функціонує належним чином, відремонтуйте пилу перед використанням. З метою забезпечення безпеки та довговічності у використанні продукту ремонт, технічне обслуговування та регулювання повинні проводитися тільки в авторизованих сервісних центрах або інших кваліфікованих майстернях і тільки з використанням ідентичних запасних частин.

ПЕРЕВІРКА НИЖНЬОГО ЗАХИСНОГО КОЖУХА (МАЛ.1)

1. Вимкніть інструмент та відключіть його від джерела живлення.
2. Переведіть важіль нижнього захисного кожуха (Мал.1, М) з повністю закритого положення в повністю відкрите положення.

3. Відпустіть важіль і простежте, як захисний кожух (К) повертається в повністю закрите положення. Інструмент необхідно віднести в ремонт до авторизованого сервісного центру, якщо:

- кожух не повертається повністю в закрите положення,
- кожух рухається повільно або з перервами або
- кожух стосується пилкового диска або будь-який інший частини інструменту під будь-яким кутом і при будь-якій глибині пропила.

ПИЛЬНІ ДИСКИ



УВАГА: Для зведення до мінімуму ризику пошкодження очей завжди надягайте захисні окуляри. Карбід є твердим, але легко розколюється матеріалом. Сторонні предмети в заготівлі, такі як дріт або цвяхи, можуть стати причиною розколу або поломки диска. Завжди використовуйте пилку з правильно підібраними встановленими пильними дисками. Перед початком роботи встановлюйте диски в правильному напрямку обертання; завжди стежте за чистотою і гостротою заточування диска.



УВАГА: Не використовуйте цю пилку для різання металів, пластику, бетону, каменю або виробів з волокнистого цементу.

Діаметр 190 мм	
застосування	Кількість зубів
Швидкий розпил	18
поздовжній розпил	24
загальне застосування	40

Діаметр 184 мм	
застосування	Кількість зубів
поздовжній розпил	24
загальне застосування	36
чистий пропил	60

Якщо Вам потрібна допомога при виборі пилкового диска, зверніться до свого дилера D WALT.

ЗВОРОТНИЙ УДАР

Зворотний удар є раптовою реакцією на защемлення, затискання або зсув пилкового диска, що призводить до неконтрольованого підйому пили з оброблюваної деталі в напрямку оператора. При затиску або затисканні диска в заготовці, він зупиняється, і реакція електродвигуна призведе до раптового зсуву інструменту в напрямку або в сторону від оператора. При перекручуванні або зміщенні диска у стовбурі зуб з заднього краю диска може врізатися в поверхню заготовки, що призведе до різкого підняття диска з пропила і відскакування в сторону оператора. Найчастіше зворотний удар виникає при наявності будь-якого з нижченаведених умов.

1. ЗА НЕНАЛЕЖНЕ ОПОРА ЗАГОТІВЛІ

- A. Прогин або підйом заготовки, що розпилюється може стати причиною заклинювання пильного диска і освіти зворотного удару (Мал.24).

- B. Розпил заготовок, підтримуваних тільки по зовнішніх краях, може привести до утворення зворотного удару. Погано підтримуваний матеріал провисає, закриваючи пропил, що призводить до заклинювання пильного диска (Мал.24).

- C. Вертикальний розпил знизу вгору звисає або нависає шматка заготовки може привести до утворення зворотного удару. Прогнувшись заготовка може стати причиною заклинювання диска.

- D. Розпил довгих вузьких заготовок може привести до утворення зворотного удару. Така заготовка може прогнутися або перекрутити, закривши пропил, що призведе до заклинювання диска.

- E. Звішувати нижній захисний кожух нижче поверхні заготовки моментально знижує контроль оператора над операцією. Пила може частково піднятися з пропила, збільшуючи ризик заклинювання диска.

2. НЕПРАВИЛЬНО ВСТАНОВЛЕНА ГЛИБИНУ ПРОПИЛУ

Для виконання найбільш ефективного різку диск повинен виступати з-під заготовки не більше ніж на один зуб, як

показано на рисунку 8. Це дозволить основи пилки підтримати диск і знизити ризик заклинювання або перекоосу диска в заготовці. Див. Розділ «*Регулювання глибини пропила*».

3. ПЕРЕКОСУ ДИСКУ (ЗСУВ В ПРОПИЛИ)

- A. Сильний натиск при пропилі може стати причиною перекоосу диска.

- B. Спроба повернути пилку у стовбурі (спроба повороту на зазначеній лінії) може стати причиною перекоосу диска.

- C. Робота в нестійкою позі або експлуатація пили при неправильному положенні тіла (без дотримання балансу) може стати причиною перекоосу диска.

- D. Зміна положення рук або тіла під час пропила може стати причиною перекоосу диска.

- E. Відведення пили тому, щоб відкрити диск, може привести до перекоосу диска.

4. ВИКОРИСТАННЯ ТУПИХ АБО БРУДНИХ ДИСКІВ

Тупі пильні диски є причиною підвищеного навантаження пилки. Щоб збільшити швидкість, оператору зазвичай доводиться сильніше натискати на пилку, що збільшує навантаження і може привести до перекоосу диска у стовбурі. Зношені диски також мають недостатню площину холостого ходу, що збільшує ризик поломки диска і надмірного збільшення навантаження.

5. ПЕРЕЗАПУСК ПИЛИ З ДИСКОМ, ЗАТИСНУТОГО В МАТЕРІАЛІ

Перед початком нового різку або відновлення різку після зупинки пили з диском в стовбурі, пила повинна бути доведена до максимальної робочої швидкості. Недотримання цієї вимоги може стати причиною раптового зупину або освіти зворотного удару.

Будь-які інші умови, за яких можливе защемлення, заклинювання, перекоосу або зміщення диска, може привести до утворення зворотного удару. Дії і методи, що зводять до мінімуму ризик виникнення зворотного удару, описані

в розділах «Додаткові спеціальні правила безпеки при роботі дисковими пилками» і «Пильні диски».

Регулювання глибини пропила (Мал.6-8)

1. Відіжміть важіль установки глибини пропила (X), піднявши його.
2. Щоб встановити потрібну глибину пропила, вирівняйте відповідну мітку глибини, розташовану на регулювальній планці (AA) з зубцем (Y) на верхньому захисному кожусі.
3. Затисніть важіль установки глибини пропила.
4. Для більш ефективного пропила з використанням пилкових дисків з твердосплавними напайками встановлюйте глибину пропила таким чином, щоб половина зуба диска виступала під поверхнею, що розпилюється дерев'яної заготовки.
5. Метод перевірки правильності встановлення глибини пропила зображений на рисунку 8. Покладіть розпилюють заготовку уздовж площини пилкового диска, як показано на малюнку, і перевірте, наскільки виступає зуб диска нижче матеріалу.

РЕГУЛЮВАННЯ ВАЖЕЛЯ УСТАНОВКИ ГЛИБИНУ ПРОПИЛУ (МАЛ.7)

Може знадобитися регулювання важеля установки глибини пропила (X). Згодом він може розхитатися і, якщо його не затягнути, стосуватися підстави пили.

Затягування важеля:

1. Утримуючи важіль установки глибини пропила (X), звільніть контргайку (Z).
2. Відрегулюйте важіль установки глибини пропила, повернувши його в будь-якому напрямку приблизно на 1/8 обороту.
3. Затягніть гайку.

Регулювання кута нахилу (Мал.1, 9)

Механізм регулювання кута нахилу (H) дозволяє налаштувати кут нахилу від 0 ° до 57 °.

Для досягнення максимальної точності при розпилі використовуйте позначки тонкої настройки, розташовані на поворотному кронштейні (AC).

1. Відіжміть важіль налаштування кута нахилу (G), піднявши його.
2. Нахиліть підставу під необхідним кутом, поєднавши показчик тонкої настройки кута нахилу (AB) з потрібною позначкою на поворотному кронштейні (AC).
3. Затисніть важіль налаштування кута нахилу (G), опустивши його.

Фіксатор кута нахилу (Мал.9)

Моделі DCS575 і DCS576 обладнані функцією фіксації кута нахилу. При нахилі підстави Ви почувєте клацання і відчуєте легке застопорення підстави на відмітках 22,5 і 45. Якщо одна з відміток є потрібним кутом нахилу, затисніть важіль (G), опустивши його. Якщо Ви хочете встановити інший кут, продовжуйте нахилити підставу, поки показчик кута нахилу (AD) або показчик тонкої настройки (AB) не встановиться на потрібну позначку.

Індикатор довжини пропила (Мал.10)

Відмітки, нанесені на бічну сторону підстави (J), показують довжину випилюється паза в матеріалі при максимальній глибині пропила. Відмітки розташовані з кроком в 5 мм один від одного.

Установка і регулювання паралельної напрямної (Мал.11)

Паралельна направляюча (AF) призначена для пиляння паралельно краю заготовки.

ВСТАНОВЛЕННЯ

1. Послабте регулювальну рукоятку паралельної напрямної (AE), що дозволить направляючій рухатися.
2. Вставте паралельну направляючу (AF) в основу (J), як показано на малюнку.
3. Затягніть регулювальну рукоятку паралельної напрямної (AE).

РЕГУЛЮВАННЯ

1. Послабте регулювальну рукоятку паралельної напрямної (AE) і встановіть паралельну направляючу (AF) на бажану ширину.

При регулюванні використовуйте шкалу паралельної напрямної.

2. Затягніть регулювальну рукоятку паралельної напрямної (AE).

Установка патрубку пиловідведення (Мал.1, 6, 12)

Ваші дискові пилки DCS575 / DCS576 поставляються з патрубком пиловідведення.

ДЛЯ ВСТАНОВЛЕННЯ ПАТРУБКИ ВІДБОРОМ ПИЛУ

1. Повністю звільніть важіль установки глибини пропила (X).
2. Встановлюючи (J) в найнижче положення.
3. Встановіть ліву половину патрубка пиловідведення (AG) на верхньому захисному кожусі диска (N), як показано на малюнку. Переконайтеся, що язичок увійшов в паз на інструменті. При правильній установці він повністю закрий початкову глибину покажчика різь.
4. Зіставте праву половину патрубка з лівої.
5. Вставте гвинти і надійно затягніть.

Система напрямляє (DCS576, Мал.13)

Напрямні різної довжини можна придбати додатково. Вони забезпечують точний, прямий і чистий розпил дисковою пилкою, одночасно з цим захищаючи поверхню заготовки від пошкоджень. За допомогою системи напрямляючої в поєднанні з додатковими приналежностями можна виконувати різь під точним кутом, косі різь і підгонку.

Для кріплення напрямляючої (AH) до заготовки (AI) в продажу є затискачі (AJ) (Мал.13). Кріплення напрямляючої (AH) до оброблюваної деталі (AI) за допомогою затискачів (AJ) забезпечує надійну фіксацію і безпеку під час роботи. Після установки напрямної на лінії різь і щільною фіксації до заготовки подальше її переміщення під час пропила неможливо.

ВАЖЛИВО: Шкала висоти на інструменті відрегульована для використання пилки без напрямляючої. При використанні пили з напрямляючої різниця висоти складе приблизно 5,0 мм.

НАСТРОЙКА ДИСКОВОЇ ПИЛКИ ДЛЯ ВИКОРИСТАННЯ ДОПОМОГОЮ КЛЮЧОВОГО (МАЛ.1, 14)

Для досягнення найкращих результатів при пилянні зазор між дисковою пилкою і спрямовуючої (Мал.14, AH) повинен бути мінімальним. Чим менше зазор, тим чистіше пряма лінія на Вашій заготовці. Зазор можна відрегулювати за допомогою двох регуляторів напрямляючої (Мал.1,

R, S) для пиляння з нахилом 0° (R) і 1-45° (S).

Регулятори напрямляючої є прецизійними кулачковими шайбами, що дозволяють зменшити зазор між інструментом і напрямляє. Після настройки регуляторів бічний рух пилки під час пропила буде зведено до мінімуму, що забезпечить плавний різь.

ПРИМІТКА: Регулятори не налаштовані на мінімальний зазор на виробництві, тому перед використанням інструменту потрібна попередня настройка і регулювання. Щоб налаштувати дискову пилу для використання з напрямляючою, дотримуйтеся наведених нижче інструкцій.

ПАМ'ЯТАЙТЕ: Налаштуйте регулятори напрямляючої на пилі.

1. Для регулювання зазору між пилою і напрямляючою звільніть гвинт, що знаходиться всередині регулятора.
2. Втягніть нижній захисний кожух і поставте інструмент на напрямляючу, переконавшись, що пильний диск знаходиться в самому верхньому положенні.
3. Повертайте регулятор до тих пір, поки пила НЕ зафіксується на напрямляючої.
ВАЖЛИВО: Перевірте надійність кріплення пилки на напрямляючої, зліг штовхнувши пилу вперед. Переконайтеся, що пила не рухається.
4. Повільно повертайте регулятор у зворотний бік, поки пила не почнеться з легкістю ковзати по напрямляючої.
5. Утримуючи регулятор в такому положенні, знову затягніть гвинт.

ПРИМІТКА: При використанні інструменту з напрямляючими іншого типу

ЗАБУДЬТЕ перенастроювати систему. Тепер регулятори встановлені на мінімальне бічний рух при роботі пилкою, встановленої на напрямну.

Перед використанням пилки налаштуйте захисну огорожу від відколів (АК). Див. Розділ «**Регулювання захисного огородження від відколів**».

РЕГУЛЮВАННЯ ЗАХИСНОГО ОГОРОДЖЕННЯ ВІД СКОЛЕ (МАЛ.14)

Рівень (АН) обладнана захисним огородженням від відколів (АК), яке перед першим використанням з пилкою потрібно відрегулювати.

Захисну огорожу від розщеплення (АК) розташоване на кожному поздовжньому краї напрямної (Мал.14). Дане захисну огорожу призначене для забезпечення добре видимої лінії різі і зниження ризику утворення відколів уздовж краю заготовки під час пиляння.

ВАЖЛИВО: Перед обрізанням захисної огорожі від відколів **ЗАВЖДИ** читайте і виконуйте вказівки в розділі

«Налаштування дискової пили для використання з направляючою».

КРОКИ ПО РЕГУЛЮВАННЯ ЗАХИСНОГО ОГОРОДЖЕННЯ ВІД СКОЛЕ (МАЛ.15-18)

1. Встановіть напрямну (АН) на дерев'яному обрізку (АЛ). Напрямна повинна звисати з заготовки мінімум на 100 мм. За допомогою затиску надійно закріпіть направляючу на заготівлі. Це збільшить точність.
2. Встановіть глибину пропила 20 мм.
3. Помістіть передню частину пилки на звішувати кінець направляючої, переконавшись, що пильний диск розташований в передній частині краю направляючої (Мал.16).
4. Увімкніть пилку і за один прийом повільно розріжте захисну огорожу від відколів по всій довжині направляючої. Тепер край захисної огорожі точно відповідає відрізного краю пилкового диска (Мал.17).

Щоб відрегулювати захисну огорожу від відколів на іншій стороні напрямної, підніміть пилу за допомогою ключового і розгорніть направляючу на 180°. Повторіть кроки 1 - 4.

ПРИМІТКА: При бажанні, захисну огорожу можна нахилити на 45°, потім повторити кроки 1 - 4. Це дозволить використовувати одну сторону направляючої для виконання паралельних різів, а іншу сторону направляючої - для різів з нахилом 45° (Мал.18).

ПРИМІТКА: Якщо захисну огорожу від відколів було налаштовано паралельного розпилу по обидва боки, то при пилянні з нахилом пильний диск не йтиме точно по краю захисної огорожі. Це відбувається тому, що точка повороту інструменти не зафіксована, і пильний диск зміщується при нахилі інструменту.

Індикатор пропила (Мал.19- 21)

У передній частині основи пилки є індикатор пропила (АМ) для вертикальних і похилих різів. Даний індикатор дозволяє вести пилку уздовж лінії різі, олівцем зазначеної на розпилюється матеріалі. Індикатор пропила знаходиться на одній лінії з лівого (зовнішньої) стороною пилкового диска, дозволяючи робити розріз рухомим диском праворуч від індикатора. Ведіть інструмент уздовж олівцевої лінії таким чином, щоб індикатор пропила знаходився на стороні відрізається матеріалу. На рисунку 20 зображено пила в положенні паралельного розпилу по відношенню до направляючої. На рисунку 21 зображено пила в положенні розпилу з нахилом по відношенню до направляючої.

Підготовка до експлуатації

- Переконайтеся, що всі захисні кожухи встановлені правильно. Захисний кожух пилкового диска повинен знаходитися в закритому положенні.
- Переконайтеся, що пильний диск обертається в напрямку стрілки на самому диску.
- Не використовуйте надмірно зношені пильні диски.

Експлуатація

Інструкції з використання



УВАГА: Завжди дотримуйтесь вказівок діючих норм і правил безпеки.



УВАГА: Для зниження ризику отримання важкої травми, вимикайте інструмент і виймайте з нього акумулятор перед кожною операцією регулювання або зняттям/установкою

*приладдя або насадок.
Ненавмисний запуск інструменту може
призвести до травмування.*

Правильне положення рук під час роботи (Мал.22)



УВАГА: Для зменшення ризику отримання важкої травми, **ЗАВЖДИ**

правильно утримуйте електричний інструмент, як показано на малюнку.



УВАГА: Для зменшення ризику отримання важкої травми **ЗАВЖДИ** надійно утримуйте інструмент, попереджаючи раптові збої в роботі.

Правильне положення рук під час роботи: однією рукою візьміться за основну рукоятку (С), іншою рукою утримуйте додаткову рукоятку (F).

Світлодіодне підсвічування (Мал. 1)

Світлодіодне підсвічування (I) загоряється при натисканні на курок пусковий вимикач. При відпуску куркового вимикача підсвічування буде продовжувати горіти ще 20 секунд.

ПРИМІТКА: Підсвічування служить для освітлення робочої поверхні і не призначена для використання в якості ліхтарика.

Включення і вимикання (Мал.1)

Для забезпечення безпеки курок робочий вимикач (А) Вашого інструменту оснащений кнопкою захисту від ненавмисного пуску (В).

Для розблокування інструменту натисніть на кнопку захисту від ненавмисного пуску. Щоб вимкнути інструмент, натисніть на курок робочий вимикач (А). Після відпускання куркового пускового вимикача автоматично активується кнопка захисту від ненавмисного пуску, запобігаючи випадковий запуск інструменту.

ЗАСТЕРЕЖЕННЯ:

Чи не вмикається або не ВИМИКАЙТЕ інструмент, якщо пильний диск стосується заготівлі або інших матеріалів.

Опора для заготовки (Мал. 23-26)



УВАГА: Щоб знизити ризик отримання тяжкої травми, завжди використовуйте опору для заготовки і міцно тримайте пилу щоб уникнути втрати контролю.

На Малюнках 23 і 25 зображено правильне положення при розпилі. На Малюнках 24 і 26 зображено небезпечне становище при розпилі. Тримайте руки в стороні від робочого ділянки, а електрокабель в стороні від лінії пропила, щоб він не заплутався або ні розрізаний під час роботи.

Щоб уникнути зворотного удару ЗАВЖДИ підтримуйте заготовку ПОВЛИЗУ від лінії пропила (Рис 23 і 25). Що не надто опори для заготовки на великій відстані від лінії пропила (Мал.24 і 26). При управлінні пилюкою стежте, щоб електричний кабель знаходився в стороні від зони лінії пропила і не зависав на оброблюваній заготівлі. ПЕРЕД ПРОВЕДЕННЯМ БУДЬ-ЯКИХ регулювань ЗАВЖДИ ВІДКЛЮЧАЙТЕ ПИЛУ! Покладіть заготовку «хорошою» стороною - тієї, чий зовнішній вигляд найбільш важливий - вниз. Пила ріже від низу до верху, тому при пилянні будь розколи і деформації виявляться на стороні, зверненій вгору.

Пиляння



УВАГА: Ніколи не намагайтеся використовувати цей інструмент в перевернутому положенні на робочій поверхні з ручною подачею матеріалу. Завжди надійно фіксуйте заготовку і ведіть інструмент по заготівлі, міцно утримуючи його обома руками, як показано на рисунку 25.

Розташовуйте ширшу частину підстави пили на надійно закріпленій частині заготовки, а не на тій частині, яка після закінчення пропила повинна впасти. Як приклад, на рисунку 25 зображено ПРАВИЛЬНЕ положення при відрізанні кінця заготовки. Завжди закріплюйте заготовку за допомогою затискачів. Не намагайтеся утримувати короткі заготовки руками! Не забувайте підтримувати звисає і виступає матеріал. Будьте уважні при пилянні матеріалу знизу.

Дочекайтеся, поки пила не набере повну швидкість, перш ніж торкатися розрізається. Початок пиляння з диском, що стосуються матеріалу або заздалегідь вставленим в пропил, може привести до зворотного удару. Керуйте пилкою на швидкості, що дозволяє диску різати без прикладання додаткових зусиль. Твердість і міцність одного і того ж матеріалу може змінюватися, а вузлуваті або вологі ділянки заготовки можуть зажадати від пилки більшого навантаження. Якщо це сталося, керуйте пилкою трохи повільніше, але з великим натиском, щоб продовжити роботу з мінімальною втратою швидкості. Занадто сильний тиск на пилку може привести до грубого пропила, неточності, утворення зворотного удару і перегріву двигуна. Якщо Ваш рез відхилився від наміченої лінії, не намагайтеся силою повернути диск на лінію. Відпустіть вимикач і дочекайтеся повної зупинки пильного диска. Після цього Ви можете підняти пилу, оглянути пропил і почати новий рез злегка всередині невірної пропила. У будь-якому випадку, щоб змінити лінію пропила, Ви повинні спочатку підняти пилу з заготовки. Форсоване зміна всередині пропила може привести до останову пили і зворотного удару.

ПРИ зупинити ПИЛИ **ВІДПУСТИТЬ** Куркова **ВИМИКАЧ** і потягніть ПИЛУ **НАЗАД**, висновки **ДИСК** із пропила. Перед повторним запуском **ПЕРЕВІРТЕ**, **ЧИ** пилкового диска **ЗНАХОДИТЬСЯ** В пропилену та **НЕ** **СТОСУЄТЬСЯ** **КРАЇВ** пропили.

Закінчивши рез, відпустіть курок вимикач і дочекайтеся повної зупинки диска, перш ніж піднімати пилу з заготовки. Як тільки Ви підніміть пилу над заготовлю, підпружинений висувною захисний кожух автоматично закрий нижню частину диска. Поки це не відбудеться, пам'ятайте про виступаючому лезі диска. Ні в якому разі не тримайте руки під заготовлю. Якщо Вам потрібно вручну втягнути висувною захисний кожух (що необхідно при початку виконання фасонної різання), завжди використовуйте втягуючий важіль.

ПРИМІТКА: При розпилі вузьких завжди стежте, щоб відрізані шматочки не впали всередину нижнього захисного кожуха.

ПРОРІЗАННЯ (МАЛ.27)



УВАГА: Ніколи не підв'язуйте захисний кожух

диска в піднятому положенні. При врізному пилянні ніколи не ведіть пилку назад. Це може привести до підйому інструменту з поверхні заготовки, що стане причиною отримання травми.

Прорізання виконується в підлозі, стіні або інших плоских поверхнях.

1. Відрегулюйте підставу пилки, щоб пильний диск різав на потрібну глибину.
2. Нахиліть пилу вперед і встановіть передню частину підстави на розрізається матеріал.
3. Використовуючи важіль нижнього захисного кожуха, переведіть нижній захисний кожух в верхнє положення. Опустіть задню частину підстави пили на заготовку, поки зуби диска майже не торкнуться лінії різі.
4. Відпустіть захисний кожух (його контакт із заготовлю приведе його у відкрите положення, як тільки Ви почнете рез). Зніміть руку з важеля захисного кожуха і міцно обхопіть допоміжну рукоятку (F), як показано на рисунку 27. Стежте за положенням тіла і рук, щоб ефективно протистояти впливу зворотного удару, якщо це відбудеться.
5. Перш ніж запустити пилку переконайтеся, що пильний диск не стосується заготовлі.
6. Увімкніть двигун і поступово опускайте пилу, поки її підставу повністю не ляже на розрізається матеріал. Ведіть пилу уздовж лінії пропила, поки рез **НЕ** буде завершений.
7. Перш ніж підняти пилу з матеріалу відпустіть курок вимикач і дочекайтеся повної зупинки пильного диска.
8. Перед початком кожного нового різі повторюйте кроки, викладені вище.

Видалення пилу (Мал.30)



УВАГА: Ризик вдихання пилу від оброблюваного матеріалу. Для зниження ризику отримання тілесної травми **ЗАВЖДИ**

при роботі інструментом надягайте респіратор затвердженого типу.

У комплект поставки Вашого інструменту входить патрубок пилівідведення (AG).

Патрубок пиловідведення дозволяє приєднувати Ваш інструмент до пиłosоса, використовуючи систему AirLock™ (DWV9000-XJ) або стандартний перехідник для пиłosоса діаметром 35 мм.



УВАГА: ЗАВЖДИ використовуйте пиłosос, конструкція якого відповідає чинним директивам щодо викиду пилу при розпилюванні деревини. Шланги більшості стандартних пиłosосів сумісні з адаптером.

ТЕХНІЧНЕ ОБСЛУГОВУВАННЯ

Ваш електроінструмент D WALT розрахований на роботу протягом тривалого часу при мінімальному технічному обслуговуванні. Термін служби і надійність інструменту залежить від правильного догляду та регулярного чищення.



УВАГА: Для зниження ризику отримання важкої травми, вимикайте інструмент і виймайте з нього акумулятор перед кожною операцією регулювання або зняттям/установкою приладдя або насадок.

Независний запуск інструменту може призвести до травми.

Зарядний пристрій і акумулятор не вимагають технічного обслуговування.



Масило

Інструмент оснащений самозмащувальною кульковими і роликовими підшипниками і повторна мастило не потрібно. Незважаючи на це, рекомендується раз на рік відносити або відправляти інструмент в авторизований сервісний центр для проходження повної чистки, технічного огляду і мастила коробки редуктора.



Чистка



УВАГА: Видуйте бруд і пил з корпусу сухим стисненим повітрям у міру видимого скупчення бруду всередині і навколо вентиляційних отворів. Виконуйте цю процедуру, надівши засіб захисту очей і респіратор затвердженого типу.



УВАГА: Ніколи не використовуйте розчинники або інші агресивні хімічні засоби для очищення неметалевих деталей інструменту. Ці хімікати можуть погіршити властивості матеріалів, застосованих в даних деталях. Використовуйте тканину, змочену у воді з м'яким милом. Не допускайте попадання будь-якої рідини всередину інструменту; ні в якому разі не занурюйте будь-яку частину інструменту в рідину.

НИЖНІЙ ЗАХИСНИЙ КОЖУХ

Нижній захисний кожух повинен завжди вільно повертатися з положення повного відкриття в положення повного закриття. Перед початком різання завжди перевіряйте справність захисного кожуха, для цього повністю відкривши його і давши йому самостійно закритися. Якщо захисний кожух закривається повільно або не до кінця, він потребує чищення або ремонту. Не використовуйте пилу, поки захисний кожух не працюватиме належним чином. Для чищення захисного кожуха використовуйте сухе повітря і м'яку щітку; видаліть всю зібралася пил і бруд з захисного кожуха і навколо його пружини. Якщо чистка не виправить проблему, захисний кожух потребує ремонту в авторизованому сервісному центрі.

Регулювання підстави (Мал.5, 28, 29)

Підстава Вашої пилки було відрегульовано в заводських умовах, забезпечуючи повну перпендикулярність пилкового диска щодо заснування. Якщо після тривалого використання пилки Вам

потрібно вирівнювання диска, дотримуйтеся наведених нижче інструкцій:

РЕГУЛЮВАННЯ ДЛЯ РОЗПИЛАННЯ ПІД КУТОМ 90 ГРАДУСІВ

1. Поверніть пилу на установку 0 градусів.
2. Покладіть пилку набік і втягніть нижній захисний кожух.
3. Встановіть глибину пропила 51 мм.
4. Відпустіть важіль налаштування кута нахилу (Мал.29, G). Прикладіть кутник впритул до пильному диску і основи, як показано на рисунку 28.
5. Використовуючи ключ (W, Мал.5), повертайте регулювальний гвинт (AN, Мал.28), розташований на внутрішній стороні підстави, до тих пір, поки диск і підстава не виявляться повністю впритул до трикутника. Затисніть важіль налаштування кута нахилу.

РЕГУЛЮВАННЯ ВАЖЕЛЯ НАЛАШТУВАННЯ УГЛА НАХИЛУ (МАЛ.29)

Може знадобитися регулювання важеля настройки кута нахилу (G). Згодом він може розхитатися і, якщо його не зтягнути, стосуватися підстави пили.

Затягування важеля:

1. Візьміться за важіль налаштування кута нахилу (G) і звільніть контргайку (AT).
2. Відрегулюйте важіль налаштування кута нахилу, повернувши його в будь-якому напрямку приблизно на 1/8 обороту.
3. Затягніть гайку.

Пильні диски

Затуплений пильний диск може стати причиною малопродуктивного різання, перевантаження двигуна пили, надмірного розщеплення, а також підвищується ризик виникнення зворотного удару. Замініть диск, якщо при різанні потрібно докладати додаткові зусилля, а також при перевантаженні двигуна або перегрів пилкового диска. Корисно завжди мати під рукою додаткові гостро заточені пильні диски, готові до роботи. Затуплені пильні диски перезаточаються.

Розплавлена гума легко видаляється з диска за допомогою гасу, скипидару або коштів для чищення духових шаф. Диски з антипригарним покриттям можуть використовуватися при обробці матеріалів з надзвичайно щільним будовою волокон,

наприклад, матеріалів, оброблених під тиском, або сирого пиломатеріалу.

Додаткові речі



УВАГА: Оскільки належності, відмінні від тих, які пропонує D WALT, не проходили тестів на цьому телевізорі, то використання цих приладів може призвести до небезпечної ситуації. Щоб уникнути ризику отримання травми, з даним продуктом повинні використовуватися тільки додаткові, рекомендовані D WALT.

НЕ використовуйте ДОДАТКОВІ ПРИСТРОЇ ПОДАЧІ ВОДИ З ДАНИМИ пилками. ЗАВЖДИ ПЕРЕД ВИКОРИСТАННЯМ ВИКОНУЙТЕ ВІЗУАЛЬНИЙ ОГЛЯД твердосплавними пилкового диска. ЗА НАЯВНОСТІ ПОШКОДЖЕНЬ ЗАМІНІТЬ. З питань придбання додаткового обладнання звертайтеся до Вашого дилера.

Захист навколишнього середовища



Роздільний збір. Інструменти і акумулятори, помічені даними символом, не можна утилізувати разом з побутовим сміттям.

Інструменти та акумулятори містять матеріали, які можуть бути відновлені або перероблені з метою скорочення попиту на сировину. Утилізуйте електричні продукти та акумулятори відповідно до місцевих положень. Для отримання додаткової інформації відвідайте наш сайт www.2helpU.co

Акумулятор

Даний акумулятор з тривалим терміном служби слід заряджати, якщо він не забезпечує достатню потужність для робіт, які раніше виконувалися легко і швидко. Утилізуйте відпрацьований акумулятор безпечним для навколишнього середовища способом.

-
- Повністю розрядіть акумулятор, а потім витягніть його з інструменту.
 - Іонно-літієві елементи підлягають переробці. Здайте їх дилером чи в місцевий пункт переробки. Зібрані акумулятори будуть перероблені або утилізовані безпечним для навколишнього середовища способом.

DeWALT

гарантійні умови

Шановний користувачу!

1. Вітаємо Вас з придбанням високоякісного виробу DeWALT і висловлюємо вдячність за Ваш вибір.

1.1. Надійна робота даного виробу протягом всього терміну експлуатації - предмет особливої турботи наших сервісних служб. В разі виникнення будь-яких проблем в процесі експлуатації виробу рекомендуємо Вам звертатися лише до авторизованих сервісних організацій, адреси та телефони яких Ви зможете знайти в Гарантійному талоні або дізнатися в магазині.

Наші сервісні станції - це не тільки кваліфікований ремонт, але і широкий вибір запчастин і аксесуарів.

1.2. При купівлі виробу вимагайте перевірки його комплектності та справності в Вашій присутності, інструкцію по експлуатації і заповнений Гарантійний талон на російській мові. При відсутності у Вас правильно заповненого Гарантійного талона ми будемо змушені відхилити Ваші претензії по якості даного виробу.

1.3. Щоб уникнути непорозумінь переконливо просимо Вас перед початком роботи з виробом уважно ознайомитися з інструкцією по його експлуатації.

2. Правовою основою справжніх гарантійних умов є діюче Законодавство і, зокрема, Закон "Про захист прав споживачів".

3. Гарантійний термін на даний виріб становить 12 місяців і обчислюється з дня продажу. У разі усунення недоліків виробу, гарантійний строк продовжується на період, протягом якого воно не виконувалось.

4. Виробник рекомендує проводити періодичну перевірку виробу на сервісній станції.

5. Протягом 12 місяців з дня продажу водій гарантує безкоштовну перевірку виробу і рекомендації по заміні приладів, що зношуються.

6. Термін служби виробу - 5 років (мінімальний, встановлений відповідно до Закону "Про захист прав споживачів").

7. Наші гарантійні зобов'язання розповсюджуються тільки на несправності, виявлені протягом гарантійного терміну і обумовлені виробничими або конструктивними факторами.

8. Гарантійні зобов'язання не розповсюджуються:

8.1. На несправності виробу, що виникли в ряді:

8.1.1. Недотримання користувачем припусок даній інструкції з експлуатації виробу.

8.1.2. Механічного пошкодження, викликаного зовнішнім ударним або будь-яким іншим наслідком.

8.1.3. Застосування виробу не за призначенням.

8.1.4. Стихійного лиха.

8.1.5. Неприятливих атмосферних і інших зовнішніх впливів на виріб, таких як дощ, сніг, підвищена вологість, нагрівання, агресивні середовища, невідповідність параметрів електромережі живлення вказаним на інструменті.

8.1.6. Використання приладдя, витратних матеріалів і запчастин, які не рекомендованих або не схвалені виробником.

8.1.7. Проникнення всередину виробу сторонніх предметів, комах, матеріалів або речовин, що не є відходами, проти застосування за призначенням, такими як стружка, тирса тощо.

8.2. На інструменти, що піддавались розкриттю, ремонту або модифікації поза уповноважених сервісної станції.

8.3. На приналежності, запчастини, що вийшли з ладу внаслідок нормального зносу, та витратні матеріали, такі як привідні ремені, вугільні щітки, акумуляторні батареї, ножі, пилки, абразиви, пильні диски, свердла, бури та т. п.

8.4. На несправності, що виникли в результаті перевантаження інструменту, що спричинило вихід з ладу електродвигуна або інших вузлів і деталей. До безумовних ознак перегрузки виробу відносяться, зокрема: поява кольорів мінливості, деформація або оплавлення деталей і вузлів виробу, потемніння або обвуглювання ізоляції проводів електродвигуна під впливом високої температури.



GB WARRANTY CARD

BY ГАРАНТИЙНЫЙ ТАЛОН

RUS ГАРАНТИЙНЫЙ ТАЛОН

KZ КЕПІЛДІК ТАЛОН

UA ГАРАНТІЙНИЙ ТАЛОН

UZ ГАРАНТИЯ ЧИПТАСИ



GB months

RUS месяцев

UA місяців

12

BY месяцаў

KZ ай

UZ ой

GB Serial No.	Date of sale	Selling stamp, Signature
RUS Серийный номер	Дата продажи	Печать и подпись торговой организации
UA Серійний номер	Дата продажу	Печатка та підпис торгівельної організації
BY Серыйны нумар	Дата продажы	Пячатка і подпіс гандлёвай установы
KZ Сериялық нөмір	Сату күні	Сауда ұйымының мөрі мен қолтанбасы
UZ Серия сони	Сотилган куни	Савдо корхонанинг мухр ва имзоси

№ 1

Order No. / Заказ № / Замовлення №

№ 2

Order No. / Заказ № / Замовлення №

№ 3

Order No. / Заказ № / Замовлення №

№ 4

Order No. / Заказ № / Замовлення №

Date of receipt/Дата поступления/Дата приёму

Date of receipt/Дата поступления/Дата приёму

Date of receipt/Дата поступления/Дата приёму

Date of receipt/Дата поступления/Дата приёму

Date of repair/Дата выдачи/Дата видання

Date of repair/Дата выдачи/Дата видання

Date of repair/Дата выдачи/Дата видання

Date of repair/Дата выдачи/Дата видання

Stamp and signature of the service centre/
Печать и подпись сервисного центра/
Печатка та підпис сервісного центру

Stamp and signature of the service centre/
Печать и подпись сервисного центра/
Печатка та підпис сервісного центру

Stamp and signature of the service centre/
Печать и подпись сервисного центра/
Печатка та підпис сервісного центру

Stamp and signature of the service centre/
Печать и подпись сервисного центра/
Печатка та підпис сервісного центру

№ 1

Order No. / Заказ № / Замовлення №

№ 2

Order No. / Заказ № / Замовлення №

№ 3

Order No. / Заказ № / Замовлення №

№ 4

Order No. / Заказ № / Замовлення №

Date of receipt/Дата поступления/Дата приёму

Date of receipt/Дата поступления/Дата приёму

Date of receipt/Дата поступления/Дата приёму

Date of receipt/Дата поступления/Дата приёму

Stamp and signature of the service centre/
Печать и подпись сервисного центра/
Печатка та підпис сервісного центру

Stamp and signature of the service centre/
Печать и подпись сервисного центра/
Печатка та підпис сервісного центру

Stamp and signature of the service centre/
Печать и подпись сервисного центра/
Печатка та підпис сервісного центру

Stamp and signature of the service centre/
Печать и подпись сервисного центра/
Печатка та підпис сервісного центру

№ 4

Заказ №/Талпырыс №/Буюртма №

Дата прыйёмкі/Кабылдау күні/Кабул килинган күни

№ 3

Заказ №/Талпырыс №/Буюртма №

Дата прыйёмкі/Кабылдау күні/Кабул килинган күни

№ 2

Заказ №/Талпырыс №/Буюртма №

Дата прыйёмкі/Кабылдау күні/Кабул килинган күни

№ 1

Заказ №/Талпырыс №/Буюртма №

Дата прыйёмкі/Кабылдау күні/Кабул килинган күни

Дата выдачы/Беру күні/Кайтарыб берилган күни

Дата выдачы/Беру күні/Кайтарыб берилган күни

Дата выдачы/Беру күні/Кайтарыб берилган күни

Дата выдачы/Беру күні/Кайтарыб берилган күни

Печатка і подпіс сэрвіснага цэнтра/
Сервис орталыгының мөрі мен колтанбасы/
Сервис марказининг мухр ва имзоси

Печатка і подпіс сэрвіснага цэнтра/
Сервис орталыгының мөрі мен колтанбасы/
Сервис марказининг мухр ва имзоси

Печатка і подпіс сэрвіснага цэнтра/
Сервис орталыгының мөрі мен колтанбасы/
Сервис марказининг мухр ва имзоси

Печатка і подпіс сэрвіснага цэнтра/
Сервис орталыгының мөрі мен колтанбасы/
Сервис марказининг мухр ва имзоси

№ 4

Заказ №/Талпырыс №/Буюртма №

Дата прыйёмкі/Кабылдау күні/Кабул килинган күни

№ 3

Заказ №/Талпырыс №/Буюртма №

Дата прыйёмкі/Кабылдау күні/Кабул килинган күни

№ 2

Заказ №/Талпырыс №/Буюртма №

Дата прыйёмкі/Кабылдау күні/Кабул килинган күни

№ 1

Заказ №/Талпырыс №/Буюртма №

Дата прыйёмкі/Кабылдау күні/Кабул килинган күни

Печатка і подпіс сэрвіснага цэнтра/
Сервис орталыгының мөрі мен колтанбасы/
Сервис марказининг мухр ва имзоси

Печатка і подпіс сэрвіснага цэнтра/
Сервис орталыгының мөрі мен колтанбасы/
Сервис марказининг мухр ва имзоси

Печатка і подпіс сэрвіснага цэнтра/
Сервис орталыгының мөрі мен колтанбасы/
Сервис марказининг мухр ва имзоси

Печатка і подпіс сэрвіснага цэнтра/
Сервис орталыгының мөрі мен колтанбасы/
Сервис марказининг мухр ва имзоси

BY KZ UZ



D eWALT



423451,	.		..112,			(8553) 30-01-01
163071,	.	..23				(8182) 27-00-49, 29-35-86
414057,	.		..1			(8512) 35-14-46, 35-14-46
414000,	.		..34			(960) 856-05-11
656010,	.		..73			(3852) 61-77-12
656067,	.		..66			(3852) 45-58-47, 8 (964) 603-72-52
308002,	.			..133		(4722) 31-82-48, 34-61-29
241035,	.	..14				(4832) 68-71-75
241037,	.		..103			(4832) 41-71-44
182100,	.		..16			(81153) 3-71-20
690105,	.		..46/50,	.305		(423) 234-57-12
362003,	.	..400				(8672) 24-15-73, 51-32-23
600035,	.	..4				(4922) 47-42-72
400107,	.	..8				(8442) 36-40-50
404106,	.		..70			(8443) 55-00-99
160022,	.	..44				(8172) 74-30-63
394026,	.		..2			(473) 261-96-35, 261-96-46
427430,	.		..17			(950) 171-60-05, 8 (963) 546-22-34
620026,	.		..67			(343) 251-94-94
620026,	.	..3,				(343) 219-28-47
620102,	.	..93				(343) 234-77-55
153000,	.			.33		(4932) 30-67-00
426006,	.	..30				(3412) 93-24-19
426011,	.	..28				(3412) 73-95-85
424037,	.		..2			(8362) 41-97-70
664035,	.		..87			(3952) 77-91-02, 77-93-87
664075,	.	..239,	.7			(3952) 22-60-29, 22-87-24
420029,	.	..34	.12			(843) 211-99-01 (02, 03, 04)
420136,	.	..25				(843) 525-44-15
420129,	.	..125,	.3			(843) 205-33-32, 205-33-34
422625,	.				..28	(843) 225-80-20
422622,	.				..9	(843) 225-20-80
420136,	.	..25,	двигатель			(843) 525-44-15
236001,	.	..253				(4012) 59-06-06, 59-06-13
248000,	.	..31				(4842) 22-03-65, (920) 617-81-91
650044,	.	..12				(3842) 64-01-03, 64-28-00, 64-04-55
610004,	.	..54				(8332) 35-80-24, 35-80-25
610035,	.	..1				(8332) 56-35-63
601916,	.	..24				(49232) 4-58-66
156026,	.		..41			(4942) 32-59-91, (910) 376-00-10
350059,	.		..174			(989) 800-86-32, (918) 977-76-22
660121,	.	..15				(3912) 61-98-99, 61-98-95
660022,	.	..21	.2			(3912) 41-86-40
305001,	.	..31				(4712) 73-73-80
305001,	.	..13,	.3			(4712) 44-60-44
398001,	.	..13				(4742) 74-06-96, 35-32-15
455045,	.	..7				(3519) 49-26-77
456317,	.	..8				(904) 305-83-79
121471,	.	..3,1				(495) 737-81-59, 444-10-70
183038,	.	..45				(8152) 47-47-25
423800,	.	..300				(906) 118-38-88
603124,	..40				19	(831) 274-89-66, 274-89-67
603089,	.	..32				(831) 416-78-70, 416-78-80
603086,	.	..7				(831) 281-81-91
654005,	.	..3011				(3843) 73-83-17
353920,	.	..52				(8617) 63-50-10
630091,	.	..18,	12			(3832) 20-00-30
644042,	.	..7				(3812) 39-63-36
302030,	..3	..25,	.5			(4862) 54-36-07
302004,	.	..148/3				(4862) 55-60-62, 71-35-65
460050,	.	..211				(3532) 40-20-30, 27-87-97
462421,	.	..10				(3537) 28-15-29
440600,	.	..41				(8412) 55-32-27
614064,	.	..33				(342) 240-25-39, 240-25-38
180006,	.	..1				(8112) 72-45-55, 72-30-56
357500,	.	..35 -				(8793) 38-27-57
357500,	.	..140				(928) 816-10-75
344004,	.	..33				(863) 279-03-05, 8 (938) 160-52-52
390000,	.	..8				(4912) 28-20-16, 92-34-72
390037,	.	..25				(4912) 32-07-81
390037,	.	..66				(846) 955-24-14
443052,	.	..187,				(846) 342-52-61
443052,	.	..6				(812) 777-0-111, 251-83-39
443080,	..4	..4				(812) 647-35-68
190103,	.	..5/13,	.6			(8452) 54-14-18, 94-74-30
190013,	.	..4				(8452) 72-31-71
410015,	.	..11/244				(4967) 76-12-80, (926) 617-10-19
410015,	..1					
142200,	.				..3	

295001,	.	.	.21		(3652) 60-09-36, (978) 735-43-12
299003,	.	.	.7		(8692) 55-23-34, (978) 018-27-90
164500,	.	.	.7		(8184) 501-121, (911) 672-17-70
214004,	.	.2		.14	(4812) 32-15-42
354340,	.	.	.30/2		(8622) 40-20-64, 8-800-100-44-33
354000,	.	.20		.16	(988) 231-81-22
354000,	.	.	.78/8		8-965-481-13-05
355002,	.	.50		.89	(8652) 55-41-35
453118,	.	.	.202		(3473) 41-41-19, 23-71-51
392000,	.	.	.8		(4752) 50-47-67
392000,	.	.	.12		(4752) 71-15-40
445000,	.	.	.24		(8482) 51-58-13, 51-54-48
634061,	.	.	.72		(3822) 52-25-02, 97-95-73
634063,	.	.	.47,	.1	(3822) 67-95-74
352800,	.	.	.8		(918) 600-32-42
300041,	.	.	.57		(4872) 57-03-23, 55-87-21
625026,	.	.	.143,		(3452) 31-03-11, 20-55-97
301600,	.	.	.31		(48731) 6-29-64
670031,	.	.	.9		(3012) 43-70-54, 43-58-61
432071,	.	.	.1		(8422) 37-01-46
432017,	.	.	.12		(8422) 32-21-28
432042,	.	.	.17		(8422) 37-05-40 .205
450078,	.	.	.101		(347) 246-31-86
428000,	.	.	.8		(8352) 57-39-62
428024,	.	.	.5		(8352) 63-80-07
454138,	.	.	.7,	.3	(351) 267-50-01, 267-50-04
162614,	.	.	.50		(8202) 202-102, .3
150044,	.	.	.12		(4852) 37-00-49, 74-81-74
430026,	.	.	.144		(8342) 23-32-23
170042,	.	.	.142		(4822) 52-27-87
403873,	.	.	.111		(84457) 5-27-27
301660,	.	.	.17		(48762) 7-90-37
4073,	.	.	.33		38 (044) 581-11-25
49038,	.	.	.6		38 (056) 770-60-28
83004,	.	.	.146		38 (062) 381-87-22
79020,	.	.	.76		38 (0322) 24-72-13, 24-72-51
43024,	.	.	.11		38 (0332) 29-97-90
65045,	.	.	.29		38 (0482) 37-61-76
50000,	.	.	.16		38 (056) 404-03-45
61050,	.	.	.13		38 (057) 731-97-22, 24, 26
73034,	.	.	.7		38 (0552) 39-06-90
79035,	.	.	.135		38 (032) 245-61-77
76002,	.	.	.10		38 (0342) 71-75-81
49008,	.	.	.6		38 (056) 791-32-33
0070,	.	.	.28		(37410) 57-02-31
220049,	.	.	.13,	.8	(017) 280-77-81, 280-76-93
220074,	.	.	.22,	.1	(37517) 251-43-07
050060,	.	.	.3		(727) 244-64-46
030000,	.	.	.4		(7132) 53-86-80
010000,	.	.	.37/1		(7172) 47-81-37
070003,	.	.	.4/19		(7232) 53-45-44
110000,	.	.	.35		(7142) 39-25-24
0141,	.	.	.36		(995 577) 95-55-82
0177,	.	.	.26		(832) 238-52-38
0167,	.	.	.3		(995 322) 60-94-49, (995 595) 11-99-72
1029,	.	.	.11\206		(99412) 514-40-44, 514-40-46

UA

AM

BY

KZ

GE

AZ

D E W A L T

: (495) 258 39 81/2/3,

: (044) 507 05 17

<http://www.dewalt.ru>

(), (A)/
 (), (/)
 (), (/)
 , /
 , "

n nn / nu no n/ nnn /mn ma /au uu u

ОФИЦИАЛЬНЫЙ ДИЛЕР В УКРАИНЕ:

storgom.ua

ГРАФИК РАБОТЫ:

Пн. – Пт.: с 8:30 по 18:30

Сб.: с 09:00 по 16:00

Вс.: с 10:00 по 16:00

КОНТАКТЫ:

+38 (044) 360-46-77

+38 (066) 77-395-77

+38 (097) 77-236-77

+38 (093) 360-46-77

Детальное описание товара:

<https://storgom.ua/product/piladiskovayaakkumulyatornayadewaltdcs5-5n.html>

Другие товары: <https://storgom.ua/akkumulyatornye-diskovye-pily.html>