

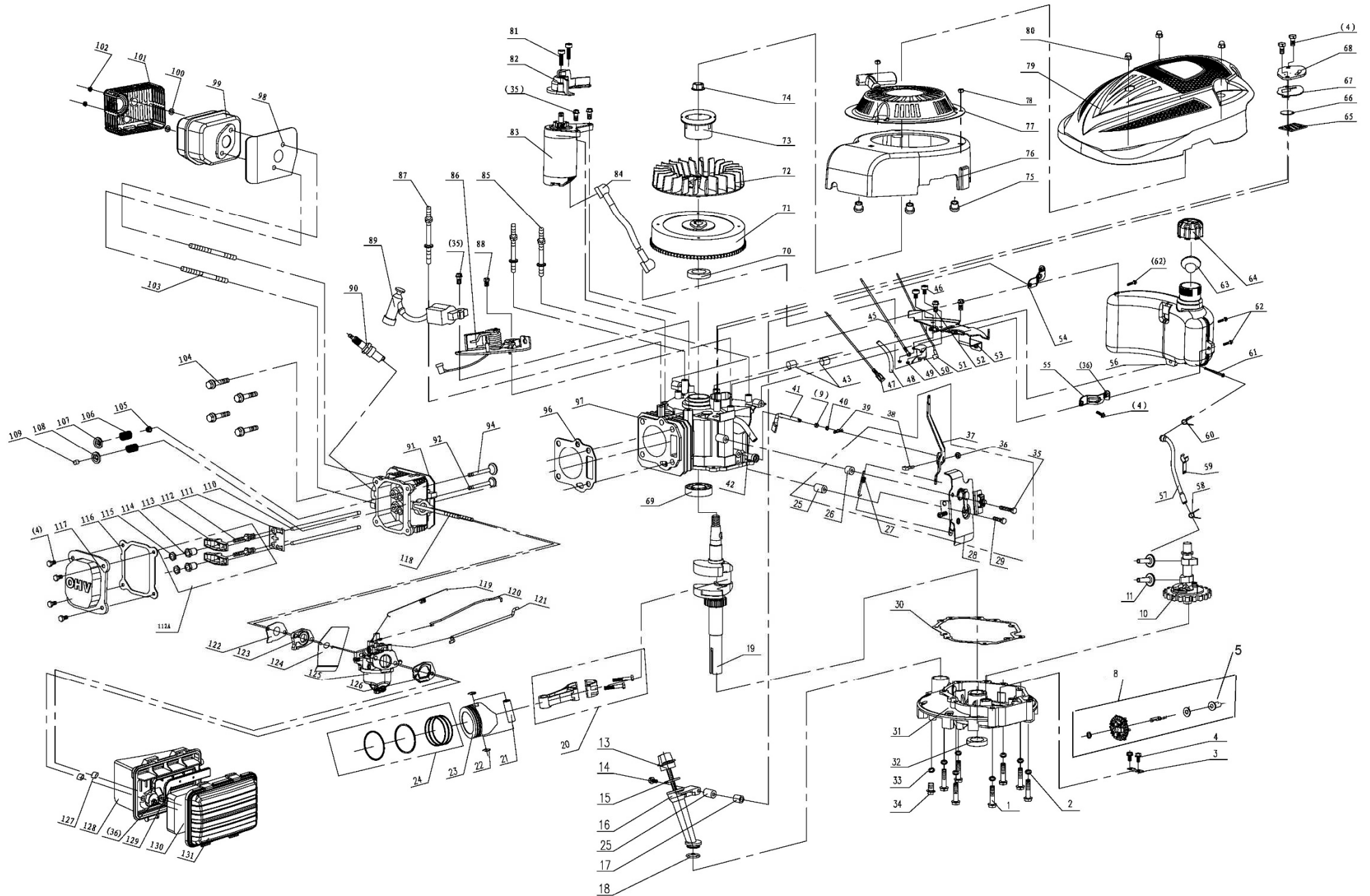
Position	Part number	Název	Name
1	26800606201	Šroub nože	Blade bolt
2	26300107302	Podložka šroubu nože	Blade bolt washer
3	26900205001	Podložka nože kovová	Blade steel washer
4	25271600102	Spodní podložka nože	Blade lower washer
5	26300248802	Žací nůž	Blade
6	25271700102	Horní podložka nože	Blade upper washer
7	26900208602	Unašeč nože	Blade holder
8	26809000201	Klínek unašeče	Flat key
9	26300401901	Řemenice motoru	Engine sheave
10	25100206301	Klínový řemen V10x732	V-belt V10x732
11	M-08	Matice M8	Nut M8
12	P-08	Podložka 8	Washer 8
13	ST5*16	Šroub ST5x16	Screw ST5x16
14	25255800102	Kryt řemenu	Belt cover
15	26300341901	Pouzdro	Bushing
16	23600310101	Poklice kola	Wheel cover
17	26800401601	Ložisko kola	Wheel bearing
18	25370200101	Kolo	Wheel
19	25370400101	Kryt kola	Wheel inner cover
20	26800100501	Šroub ST4x16	Screw ST4x16
21	26800502301	Matice M8	Nut M8
22	25374200101	Plastová matice	Knob nut
23	26300342201	Držák kola	Front wheel bracket
24	26300341601	Osa kola	Front wheel axle
25	M-12	Matice M12	Nut M12
26	186300024	Svislá osa předního kola	Front wheel vertical shaft
27	186300025	Ložisko 61902	Bearing 61902
28	PK-13	Pojistný kroužek 13	Circlip 13
29	26800502801	Matice M8	Nut M8
30	26800606401	Šroub M8x16	Bolt M8x16
31	186300029	Rám předního kola	Front wheel frame
32	ST4,8*19	Šroub ST4,8x19	Screw ST4,8x19
33	25239100202	Podložka	Wave washer
34	186300037	Kryt předního kola	Front wheel upper cover
35	186300034	Pouzdro	Bushing
36	26801133101	Pružina	Spring
37	186300032	Čep aretace kola	Wheel locking pin

Position	Part number	Název	Name
38	186300031	Vodítko	Pin support
40	23600113401	Poklice zadního kola	Rear wheel cover
41	25400205001	Zadní kolo	Rear wheel
42	25229500101	Ozubený věnec kola	Rear wheel gear ring
43	25208700105	Vnitřní kryt zadního kola	Rear wheel inner cover
44	25370800101	Úchyt kabelu	Deck cable hook
45	ST4*12	Šroub ST4x12	Screw ST4x12
46	23600118601	Levý držák spodního madla	Left bracket of lower handle
47	26800502401	Maticice M6	Nut M6
48	26801113801	Levá pružina víka koše	Left spring of rear board
49	26300136601	Osa víka koše	Rear board axle
50	26801113901	Pružina víka koše pravá	Right spring of rear board
51	23600118701	Pravý držák spodního madla	Right bracket of lower handle
52	26800202001	Šroub M6x16	Screw M6x16
53	23100113501	Hřeben zdvihu	Height adjustment board
54	26300137201	Zadní osa kol	Rear wheel axle
55	26300107601	Podložka	Washer
56	26800900301	Třmenový kroužek	E-clip
57	26800203001	Šroub M6x14	Screw M6x14
59	25400105401	Madlo páky zdvihu	Lever handle
60	26300316701	Páka zdvihu sečení	Height adjustment lever
61	26800500501	Maticice M6	Nut M6
62	26800706202	Tvarová podložka	Wave washer
63	S-06*12	Šroub M6x12	Bolt M6x12
64	26300124401	Pojistka zadní osy	Rear axle clip
65	26800900201	Třmenový kroužek	E-clip
66	26900300103	Pastorek pojezdu levý	Left output gear
67	26800705102	Podložka	Washer
68	26800402302	Ložisko pojezdu	Bearing
69	26900203103	Domeček ložiska	Bearing housing
70	26809000102	Čep pojezdu	Pin
71	23050203601	Převodovka pojezdu	Gearbox
72	26900300203	Pastorek pojezdu pravý	Right output gear
73	26800618101	Šroub M6x17	Screw M6x17
74	26300229701	Držák převodovky	Gearbox fixing board
75	S-06*12	Šroub M6x12	Bolt M6x12
76	26300218303	Držák bočního výhozu	Side-discharge fixing board

Position	Part number	Název	Name
77	PP-05	Pružná podložka 5	Spring washer 5
79	26200101901	Osa bočního výhozu	Side-discharge axle
80	25286500101	Klapka bočního výhozu	Side-discharge cover board
81	25306600101	Usměrňovač bočního výhozu	Side-discharge protecting cover
82	25232600101	Mulčovací záslepka	Mulching kit
86	25316500101	Víko koše	Rear flap board
87	25316700301	Madlo koše	Grasscatcher handle
88	25275600901	Indikátor plnosti koše	Grass level indicator
89	25316600101	Horní kryt koše	Grasscatcher upper cover
90	ST4,2*18	Šroub ST4,2x18	Screw ST4,2x18
91	26300312901	Rám koše	Grasscatcher frame
92	25100137854	Potah koše	Grasscatcher bag
93	26800601701	Šroub M8x30	Screw M8x30
94	26800301501	Šroub uchycení motoru	Bolt
95	26300210602	Čtvercová podložka	Square washer
98	25322800101	Spodní kryt panelu	Panel lower cover
99	26801123701	Pružina	Spring
100	26809009001	Čep	Pin
101	25315000101	Víko panelu	Panel flap cover
102	26800105602	Šroub ST4x18	Screw ST4x18
103	26800604501	Šroub M6x16	Screw M6x16
104	25239000101	Kulisa páky	Shift lever fixing block
105	26800700301	Velká podložka 6	Big washer 6
106	26300139501	Uchycení bowdenu	Cable bracket
107	548300107	Panel	Panel
108	26300271701	Spodní držák páky	Fixing board
109	26300240101	Ovládací páka na panelu	Control lever
110	25239200101	Madlo páky	Lever handle
111	548300111	Páka plynu	Throttle lever
112	22900201401	Zásuvka nabíječky	Charger socket
114	22900105301	Kabeláž	Cable
116	005484	Baterie	Battery
117	26800600401	Šroub madla	Bolt
118	25100119902	Záslepka madla	Handle plug
119	25100108505	Tvarová podložka	Wave washer
120	25236500102	Křídlová matice	Knob nut
121	25349400101	Svorka bowdenu	Cable clamp

Position	Part number	Název	Name
122	23600180401	Spodní madlo	Lower handle
123	25261100102	Svorka bowdenu	Cable clamp
124	25205500104	Vnitřní kroužek nastavení madla	Inner adjustment gear
125	26800104902	Šroub ST3x10	Screw ST3x10
126	26809004801	Čep	Pin
127	25236400101	Páka rychloupínání madla	Fastlocking lever
128	26300111901	Přítlačná podložka	Pressing plate
129	26300130101	Šroub madla	Handle bolt
130	25205400104	Vnější kroužek nastavení madla	Outer adjustment gear
131	P-08	Podložka 8	Washer 8
132	26800612101	Šroub M6x40	Screw M6x40
133	26300168401	Držák madla startéru	Starter handle hook
134	26800700801	Podložka 6	Washer 6
135	26800501603	Matice M6	Nut M6
136	25258500102	Držák bowdenu	Cable fixing block
137	26800607701	Šroub M6x35	Bolt M6x35
139	27100120602	Kabeláž	Connection cable
140	548300140	Bowden aretace kola	Wheel locking cable
141	23600191001	Horní madlo	Upper handle
142	25233600102	Držák bowdenu	Cable fixing block
143	548300143	Bowden plynu	Throttle cable
144	29100127501	Bowden variátoru	Variable cable
145	29100133301	Bowden brzdy motoru	Flameout cable
146	29100125001	Bowden pojezdu	Driving cable
147	SI-06*60	Šroub M6x60	Screw M6x60
148	25239300102	Vnější kryt držáku páky	Holder outer cover
149	25239300202	Vnitřní kryt držáku páky	Holder inner cover
150	25287600102	Držák páky	Pulling pole holder
151	25239300302	Vnitřní krytka	Inner cover
152	23600153101	Páka brzdy motoru	Flameout pulling pole
153	23601018101	Páka pojezdu	Driving pulling pole
154	25600101903	Návlek madla	Handle sheath
155	26900215101	Horní držák páky	Fixing block
156	23000535301	Spínací skříňka	Switchbox assembly
165	548300165	Šasí	Deck
166	26801113003	Pružina bočního výhozu	Side-discharge spring
167	26900205401	Horní držák páky	Fixing block

Position	Part number	Název	Name
171	000584	Nabíječka	Charger
172	548300172	Objímka páky plynu	Throttle lever support
173	548300173	Spodní objímka páky	Bottom sleeve



Position	Part number	Název	Name
1	26800607601	Šroub M6x30	Screw M6x30
2	P-06	Podložka 6	Washer 6
3	26300210102	Přítlačná podložka	Pressing plate
4	S-06*12	Šroub M6x12	Šroub M6x12
5	25100121601	Palec regulátoru	Governor slide sheath
8	23057000401	Regulátor otáček	Governor gear
10	23055000401	Vačková hřídel	Camshaft
11	26900102301	Zdvihátko	Tappet
13	25236000101	Olejová měrka	Oil dipstick
14	26800608201	Šroub M6x50	Screw M6x50
15	25100134501	O kroužek 25x2,9	O ring 25x2,9
16	25236100101	Tubus měrky oleje	Oil dipstick seat
17	25100202201	Pouzdro	Sheath
18	25100123202	O kroužek 20x2,4	O ring 20x2,4
19	23053000601	Kliková hřídel	Crankshaft
19A	Q08.04-13	Woodruffovo pero 4x6x16	Woodruff key 4x6x16
20	23054000301	Ojnice	Connecting rod
21	26900102201	Pístní čep	Piston pin
22	26900102101	Pojistka pístního čepu	Piston pin circlip
23	26400100601	Píst	Piston
24	23054000801	Pístní kroužky sada	Piston ring set
25	26900103201	Pouzdro	Sheath
26	26900103301	Pouzdro	Sheath
27	26801102601	Vratná pružina regulace	Return spring
28	23057001602	Deska regulace otáček	Governor board
29	26800607701	Šroub M6x35	Screw M6x35
30	25600100401	Těsnění klikové skříňe	Crankcase gasket
31	26400104002	Víko motoru	Crankcase cover
32	25100123602	Gufero 25x38x7	Oil seal 25x38x7
33	26300225901	Podložka vypouštěcího šroubu	Oil drain bolt washer
34	26300205601	Vypouštěcí šroub	Oil drain bolt
35	S-06*25	Šroub M6x25	Screw M6x25
36	M-06	Matice M6	Nut M6
37	23057000901	Páka regulace otáček	Governor lever
38	26800301101	Šroub	Screw
39	26900103401	Závlačka	Cotter pin
40	25100123501	Gufero 6x11x4	Oil seal 6x11x4

Position	Part number	Název	Name
41	26900103001	Ovládací táhlo regulátoru	Governor control rod
42	25100135002	Hadička odvodušnění	Breathing tube
43	26800703001	Vymezovací pouzdro	Spacer
45	27700106501	Kabel uzemnění	Ground cable
46	26800308501	Šroub M5x10	Screw M5x10
47	27100115801	Kabel	Cable
48	25100168301	Kryt kabeláže	Cable shielding
49	26900114001	Matice M5	Nut M5
50	28700100201	Spínací cívka startéru	Relay
51	27100115901	Připojovací kabel	Connecting cable
52	S-06*16	Šroub M6x16	Screw M6x16
53	26300215502	Držák palivové nádrže	Fuel tank bracket
54	26300215301	Levý držák nádrže	Fuel tank left bracket
55	26300215401	Pravý držák nádrže	Fuel tank right bracket
56	25800100403	Palivová nádrž	Fuel tank
57	25100134803	Palivová hadička	Fuel pipe
58	26900102701	Svorka palivové hadičky	Fuel pipe clip
59	26300206401	Držák palivové hadičky	Fuel pipe holder
60	26900102601	Svorka palivové hadičky	Fuel pipe clip
61	25100131401	Palivový filtr	Fuel filter
62	26800608301	Šroub M6x20	Screw M6x20
63	25100124501	Těsnění zátky palivové nádrže	Fuel cap gasket
64	25100122702	Zátka palivové nádrže	Fuel tank cap
65	26900102001	Filtr odvodušnění	Filter net
66	25100112601	Membrána odvodušnění	Breathing valve
67	25100123901	Těsnění odvodušnění	Breathing gasket
68	23052000501	Kryt odvětrání	Breathing cover
69	6205	Ložisko 6205	Bearing 6205
70	25100123402	Gufero 22x35x7	Oil seal 22x35x7
71	23061001701	Setrvačnick	Flywheel
72	25100121901	Ventilátor	Fan
73	26900103701	Miska startéru	Starter idle pulley
74	26800502701	Matice	Matice
75	26900103601	Pouzdro	Bushing
76	25311000101	Kryt ventilátoru	Fan cover
77	23052002801	Startér kompletní	Starter assembly
78	26800502201	Matice M6	Nut M6

Position	Part number	Název	Name
79	23600304301	Vrchní kryt motoru	Engine top cover
80	26800501603	Krytá matice	Cap nut
81	SI-05*25	Šroub M5x25	Screw M5x25
82	25310400101	Kryt el. Startéru	Electric starter cover
83	27400400101	Elektrický startér	Electric starter
84	22900104701	Kabel	Cable
85	26800614401	Svorník	Stud bolt
86	23058002601	Brzda motoru	Engine brake
86A	27600106401	Spínač brzdy motoru	Brake switch
87	26800619501	Svorník	Stud bolt
88	S-06*12	Šroub M6x12	Screw M6x12
89	23062000201	Cívka zapalování	Ignition coil
90	A969P	Svíčka zapalování	Spark plug
91	26400100401	Hlava válce	Cylinder head
92	26300206101	Výfukový ventil	Exhaust valve
94	26300206001	Sací ventil	Intake valve
96	25600100201	Těsnění hlavy válce	Cylinder head gasket
97	26400114901	Kliková skříň	Crankcase
98	25600100101	Těsnění výfuku	Exhaust gasket
99	23060002701	Výfuk	Exhaust
100	25100130601	Podložka krytu výfuku	Exhaust cover pad
101	26300273901	Kryt výfuku	Exhaust cover
102	26800502401	Matice	Nut
103	26800616602	Svorník	Stud bolt
104	26800605002	Šroub	Screw
105	26300207401	Těsnění ventilu	Valve gasket
106	26801103101	Pružina ventilu	Valve spring
107	26900102401	Podložka sacího ventilu	Intake valve seat
108	26900102501	Podložka výfukového ventilu	Exhaust valve seat
109	26400100801	Koncovka zdvihací tyčky ventilu	Valve rotator
110	23055000501	Zdvihací tyčka ventilu	Valve push rod
111	26300206301	Vodící deska	Push rod guide board
112	26800605401	Seřizovací šroub ventilu	Valve adjustment screw
113	26300225701	Vahadlo	Valve rocker
114	26800502501	Matice vahadla	Valve adjustment nut
115	26800502601	Pojistná matice	Nut
116	25100123701	Těsnění ventilového víka	Cylinder head cover gasket

Position	Part number	Název	Name
117	26300207001	Ventilové víko	Cylinder head cover
118	26800609901	Svorník M6x90	Stud bolt M6x90
119	26801102901	Pružina regulace otáček	Spring
120	26900102801	Táhlo plynu	Throttle rod
121	26900108701	Táhlo regulace otáček	Governor rod
122	25100122901	Těsnění příruby karburátoru	Intake flange gasket
123	25100121201	Příruba karburátoru	Carburetor intake flange
124	25100124201	Těsnění karburátoru	Carburetor gasket
125	23056002901	Karburátor	Carburetor
126	25600100301	Těsnění vzduchového filtru	Air filter gasket
127	26809003101	Pouzdro vzduch. filtru	Bushing
128	25228700101	Příruba vzduch. filtru	Air filter base
129	25228800101	Vnitřní krytka filtru	Air filter inner cover
130	25100134901	Vzduchový filtr	Air filter element
131	25228600101	Víko vzduchového filtru	Air filter cover

ОФИЦИАЛЬНЫЙ ДИЛЕР В УКРАИНЕ:

storgom.ua

ГРАФИК РАБОТЫ:

Пн. – Пт.: с 8:30 по 18:30

Сб.: с 09:00 по 16:00

Вс.: с 10:00 по 16:00

КОНТАКТЫ:

+38 (044) 360-46-77

+38 (066) 77-395-77

+38 (097) 77-236-77

+38 (093) 360-46-77

Детальное описание товара: <https://storgom.ua/product/gazonokosilkabenzinovayahecht54-3sxe.html>

Другие товары: <https://storgom.ua/benzinovye-gazonokosilki.html>