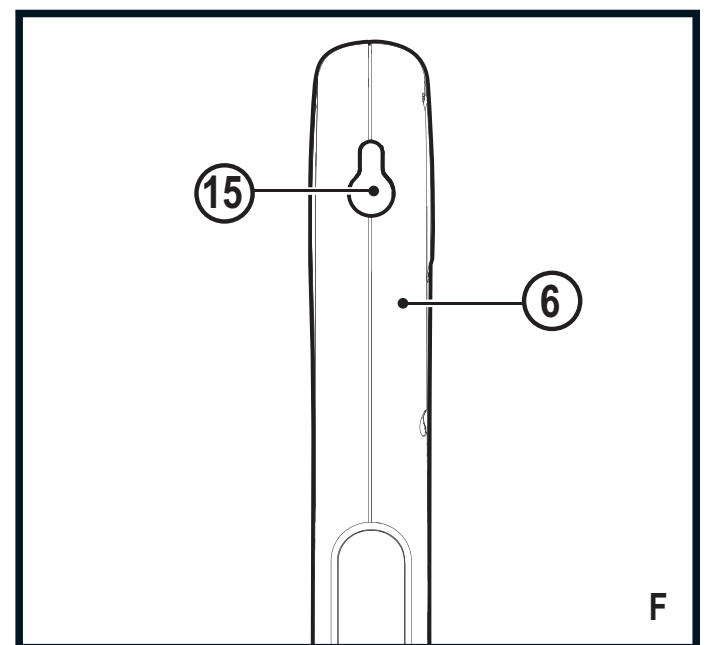
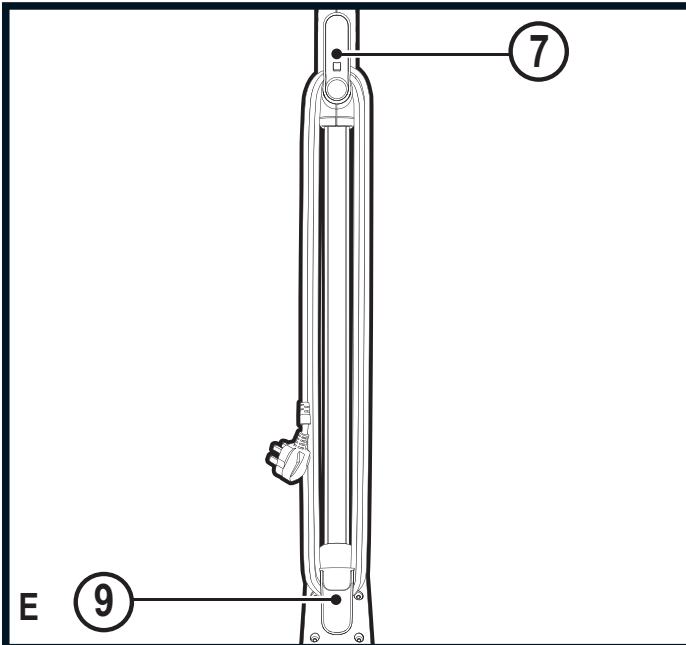
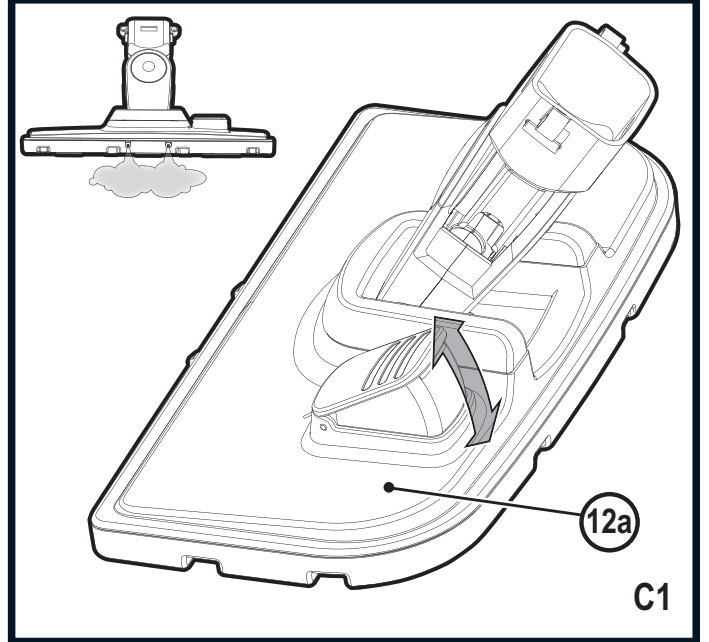
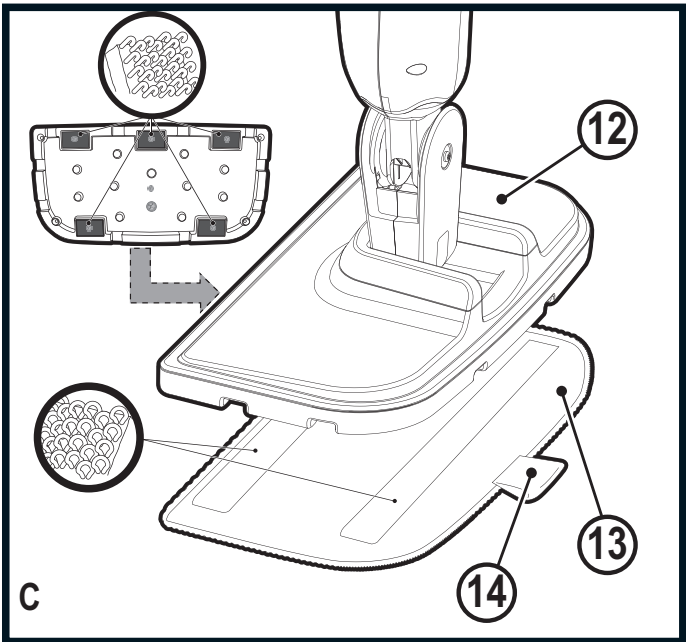
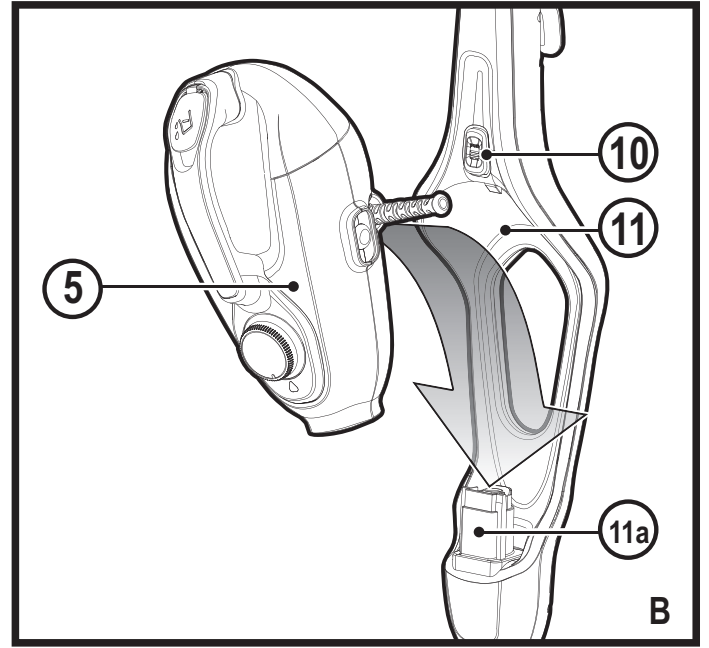
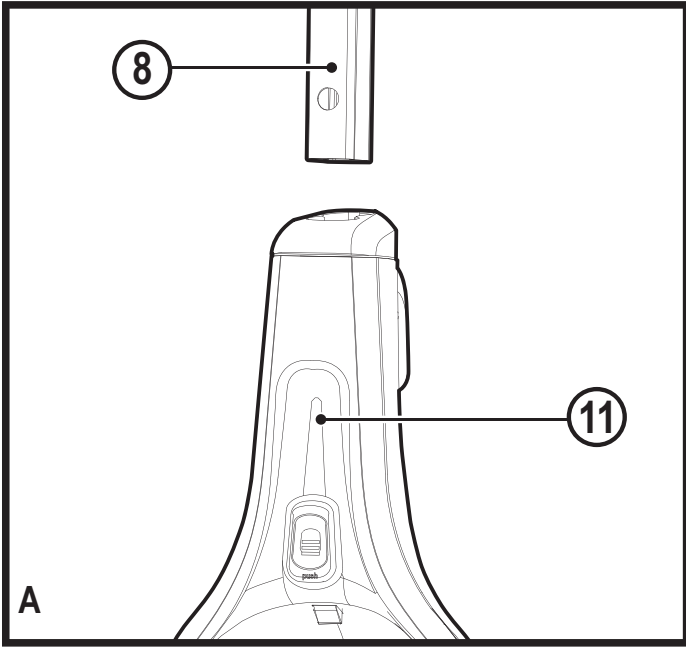


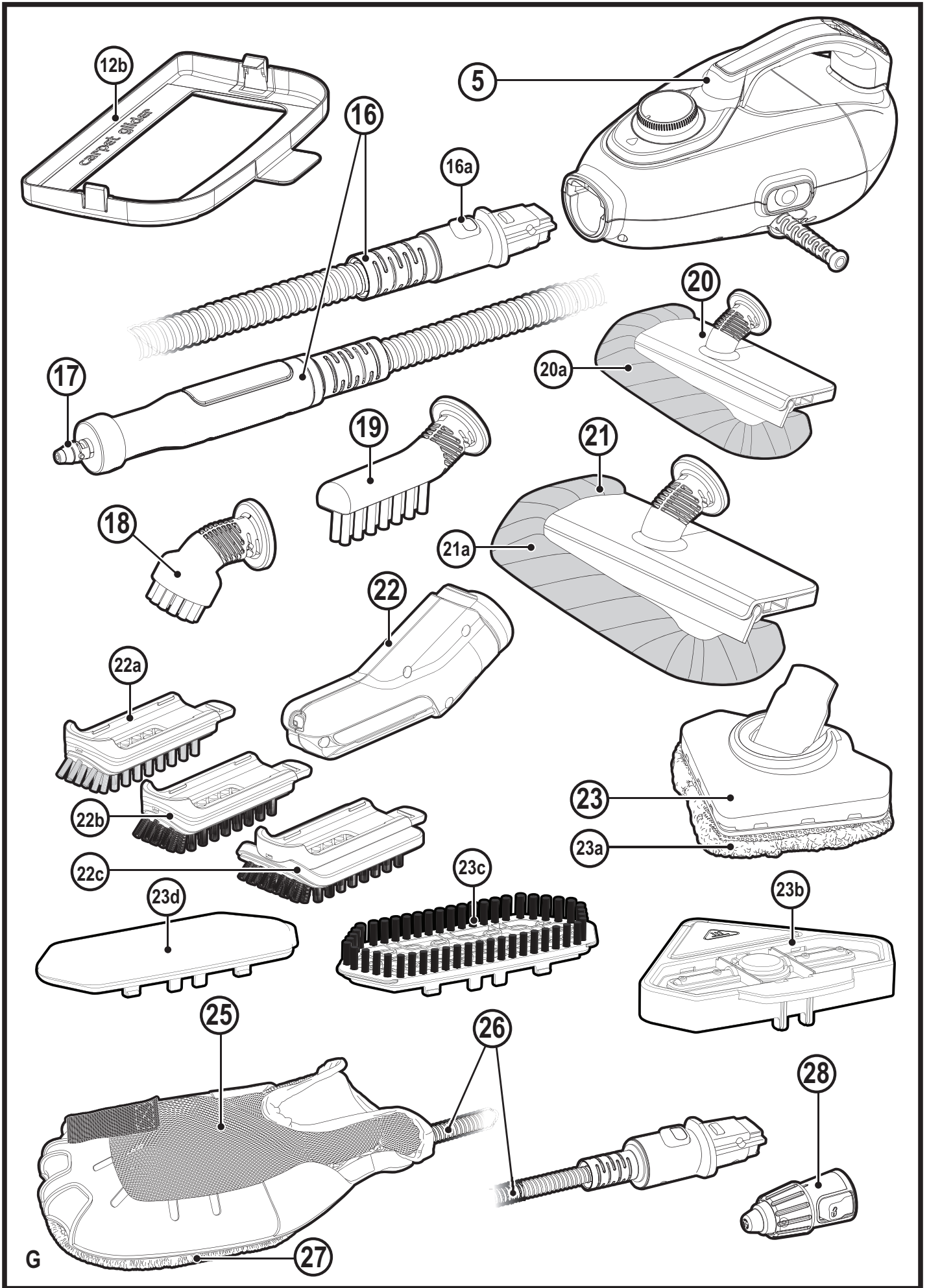
FSMH1321
FSMH1351SM
FSMH13101SM
FSMH13151SM
FSMH1321J
FSMH1321JSM
FSMH1321JMD

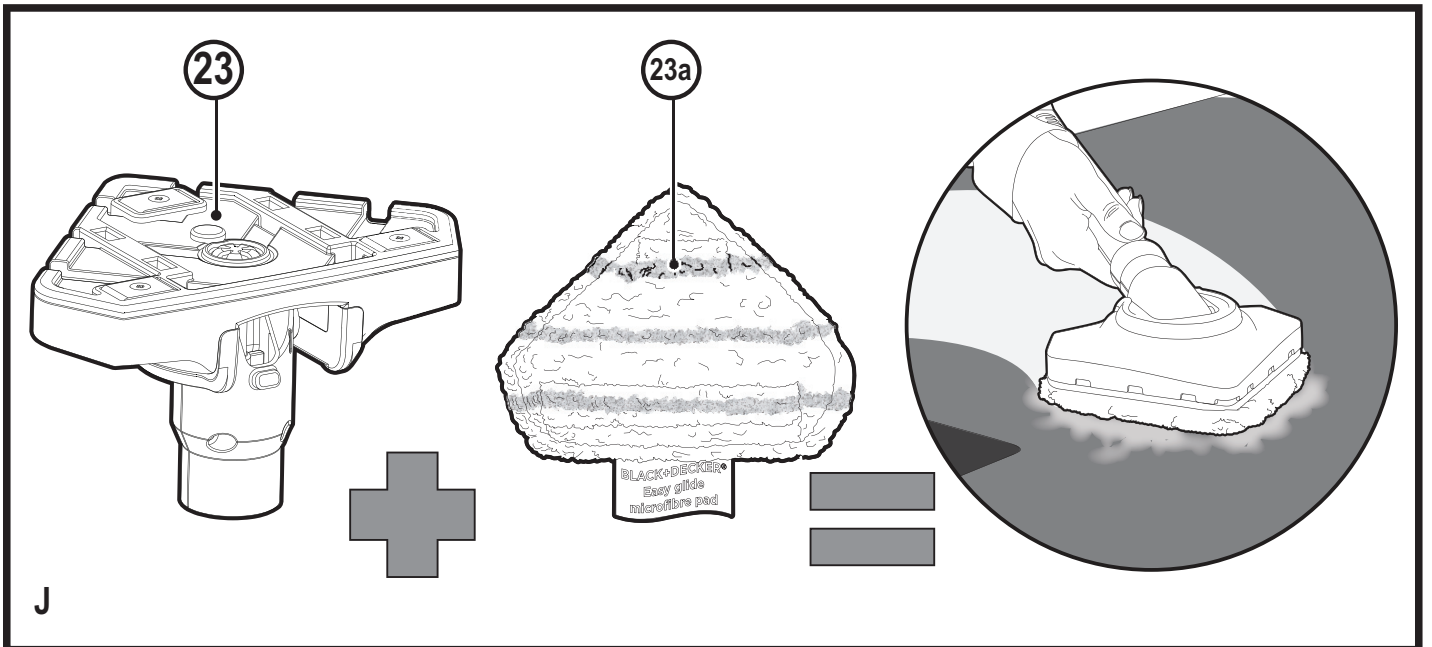
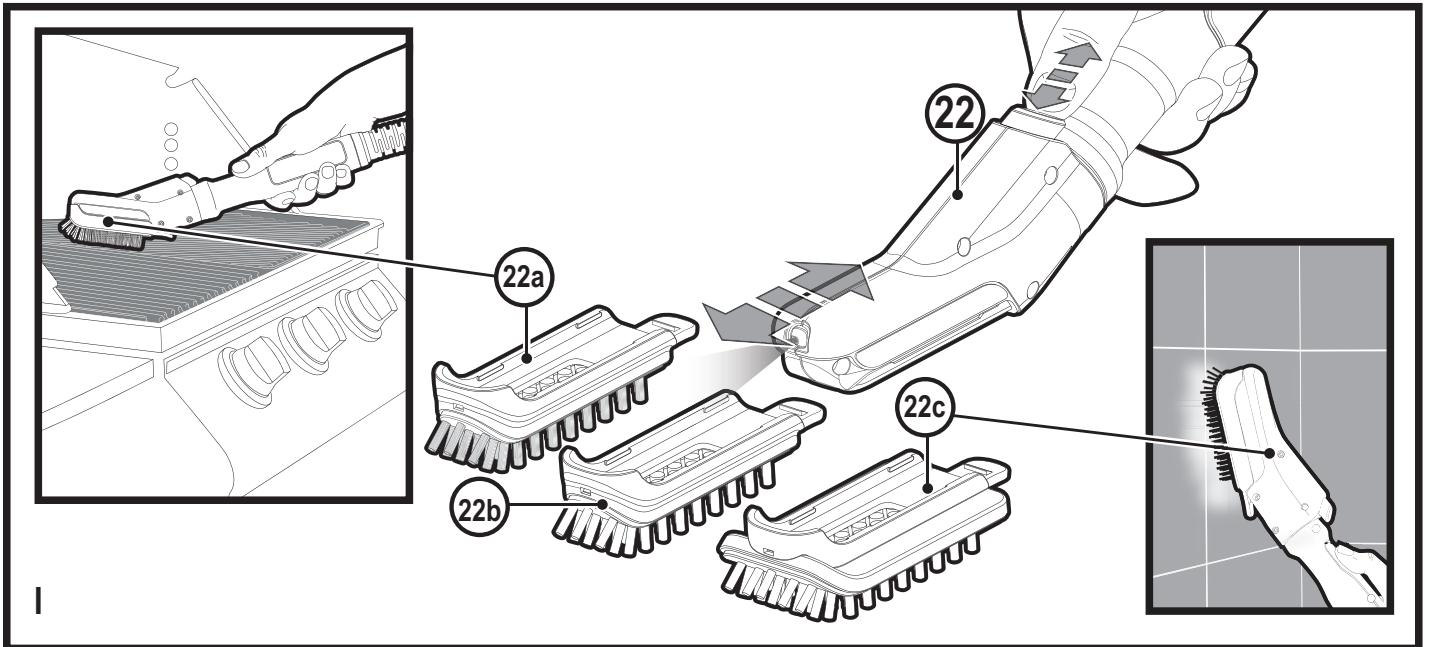
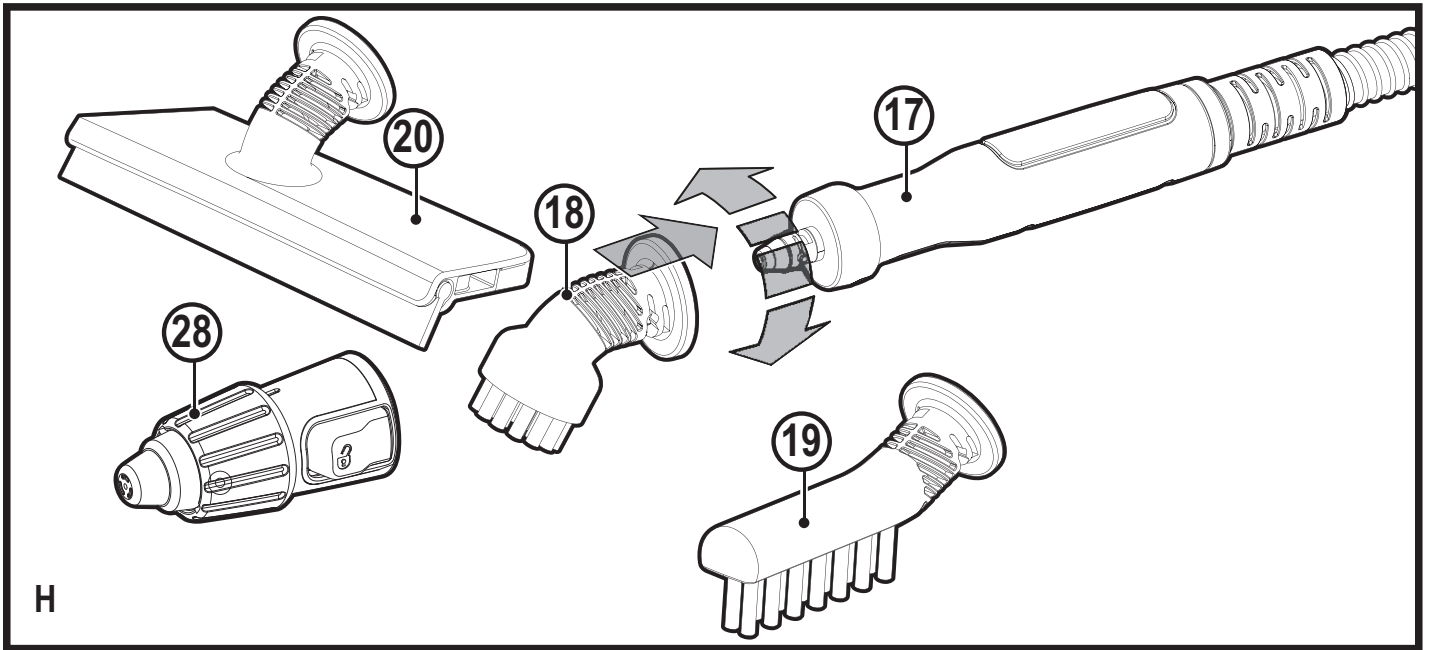
UA

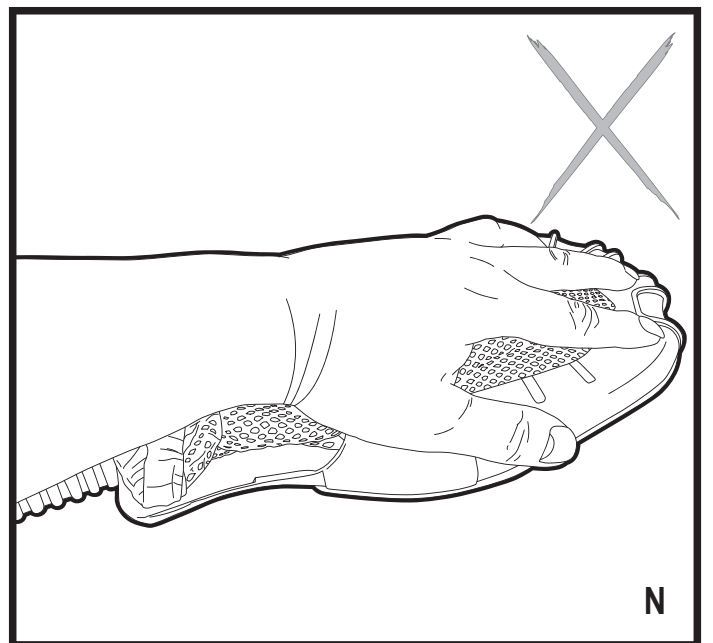
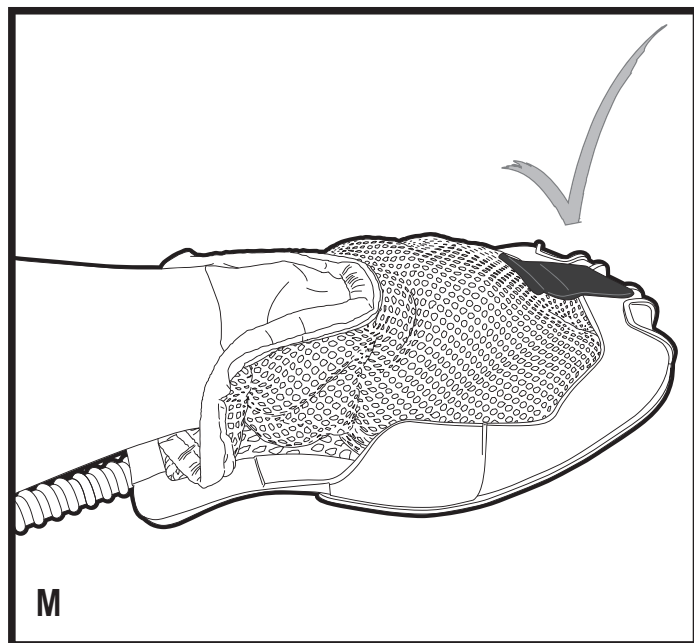
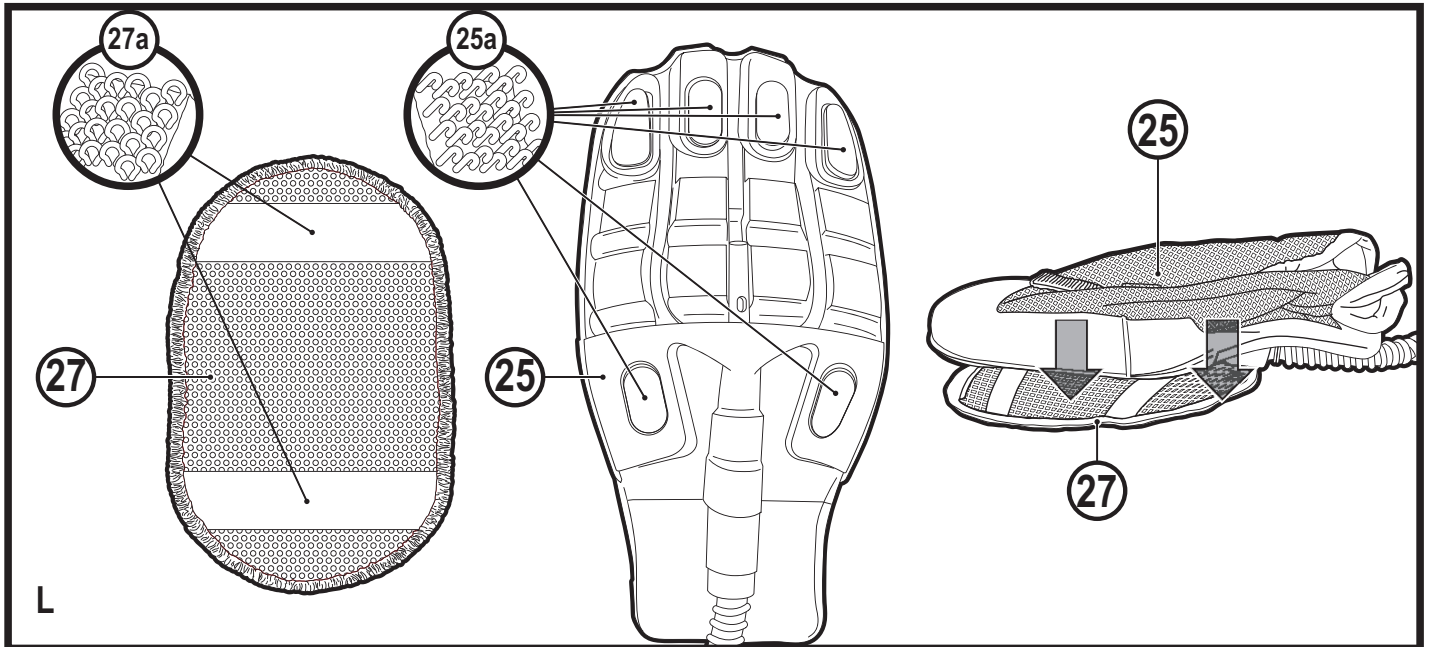
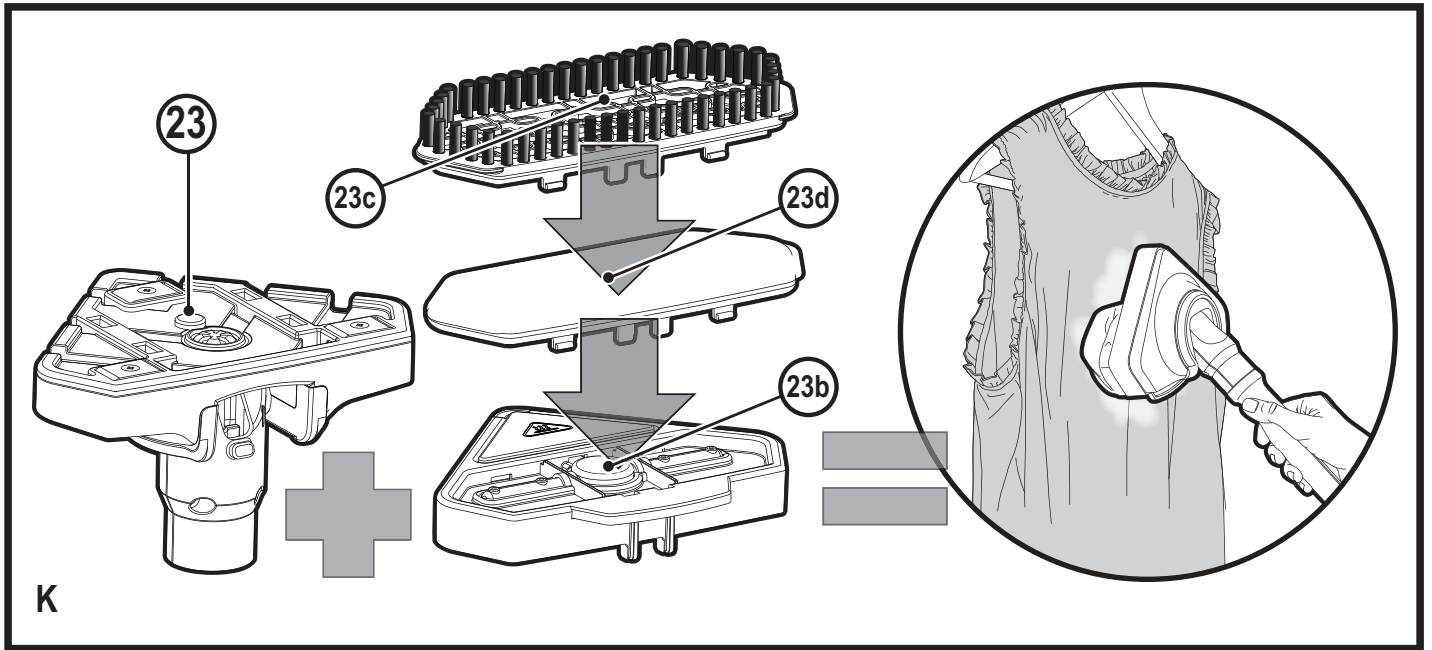
Переклад оригінальних інструкцій

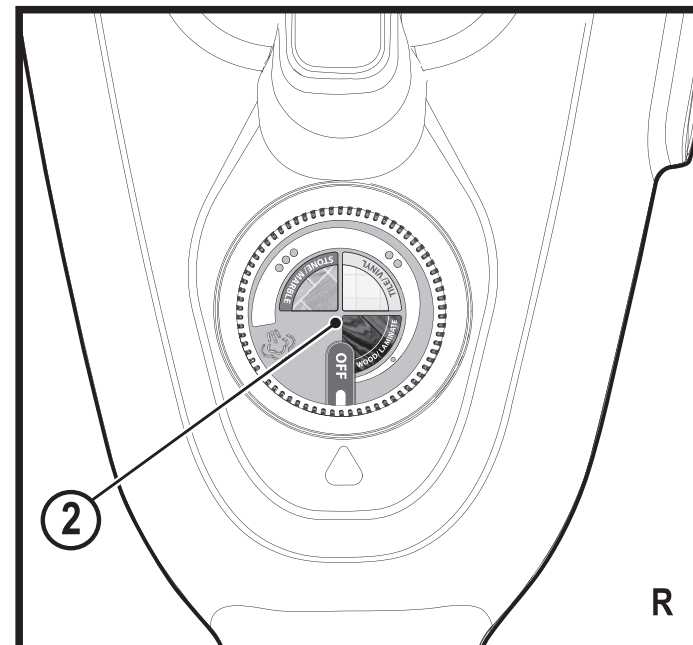
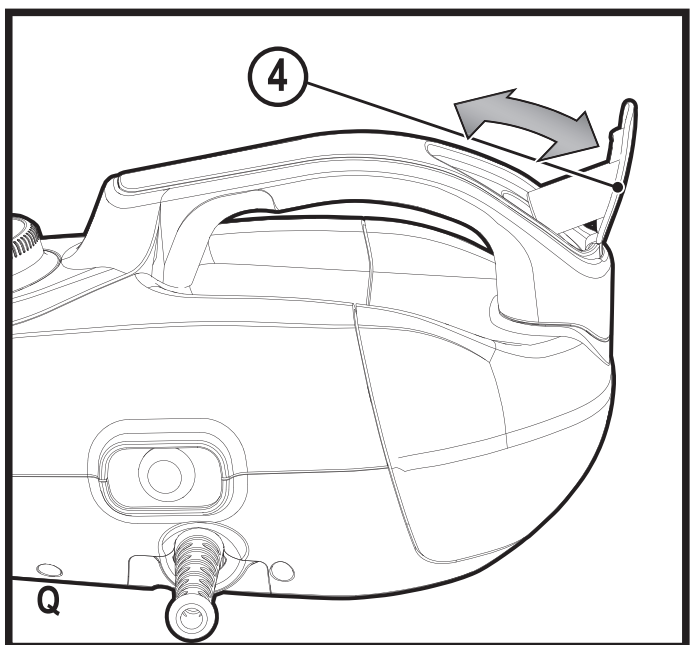
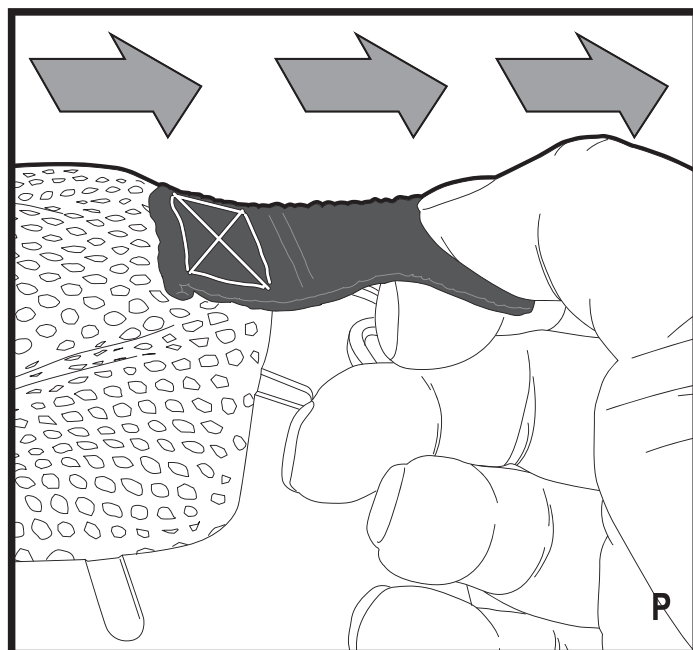
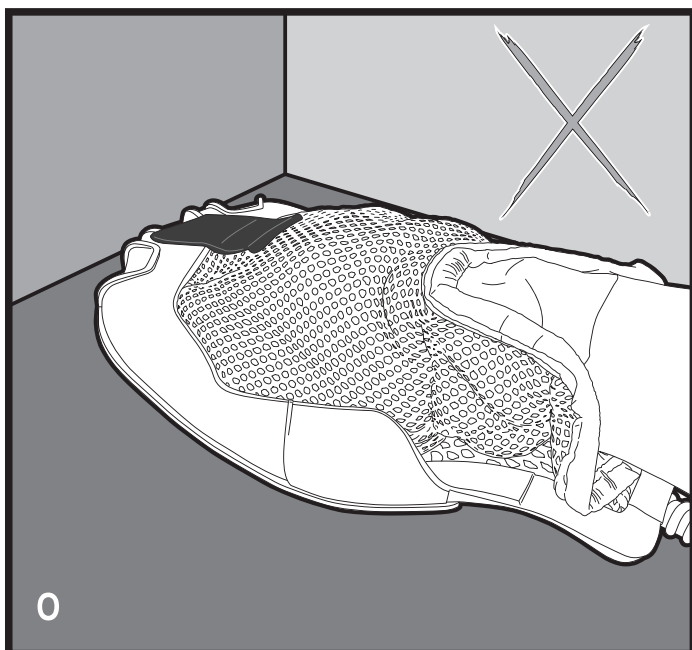
www.blackanddecker.ua











Область застосування

Ваші парові швабри FSMH1321, FSMH13515M, FSMH13101SM, FSMH13151SM, FSMH1321J, FSMH1321JSM, FSMH1321JMD виробництва компанії BLACK+DECKER™ призначенні для дезінфекції й очищення паркету і ламінату, лінолеуму, вінілових покриттів, керамічної плитки, кам'яної та мармурової підлоги. Цей інструмент призначений лише для побутового використання у приміщеннях.

Інструкції з техніки безпеки



Увага!

Перед використанням пристрою уважно прочитайте посібник.

Маркування на пристрої

На пристрої нанесені наступні позначки та код дати.



УВАГА Гаряча пара



При використанні догори ногами з пристрою капає вода



Пара виходить з усіх боків



Не залишайте пристрій без нагляду в місці, де є малі діти



Лише ручне миття

Деталі

Цей пристрій має всі або деякі з нижче перерахованих деталей.

1. Вимикач
2. Селекторний перемикач Autoselect™
3. Ручка ручного парового очищувача
4. Кришка баку для води
5. Ручний паровий очищувач
6. Ручка
7. Верхній гачок для кабелю
8. Основна ручка
9. Нижній гачок для кабелю
10. Кнопка відпускання ручного парового очищувача
11. Корпус
12. Підлогова голівка
- 12a. Підлогова голівка з паровим ударом
- 12b. Насадка-планер для килимових покриттів (для використання на килимах)
13. Підлогова чистяча накладка
14. Фіксатор відпускання підлогової чистячої накладки
15. Кронштейн для підвішування
16. Паровий шланг
17. Парове сопло
18. Кутова насадка-щітка (для використання на твердій поверхні для видалення плям)
19. Насадка-щітка (для використання на кахельній/цементній підлозі)
20. Гумовий скребок (для очищення душової шторки/скла/дзеркал/одягу/оббивки меблів)
- 20a. Ганчірка для гумового скребка

21. Великий гумовий скребок (для очищення душової шторки/скла/дзеркал/одягу/оббивки меблів)
- 21a. Ганчірка для великого гумового скребка
22. Насадка-щітка з паровим ударом
- 22a. Дротяна щітка з паровим ударом (для очищення барбекю/духовок)
- 22b. Щітка з паровим ударом (для очищення барбекю/духовок/кухонних плит/кранів/цементної підлоги)
- 22c. Широка щітка з паровим ударом (для очищення поверхонь більшого розміру)
23. Дельтоподібна голівка (для очищення одягу/оббивки меблів/поверхонь більшого розміру)
- 23a. Чистяча накладка для рівної поверхні
- 23b. Насадка для прасування парю одягу (для одягу/оббивки)
- 23c. Щітка для прасування парю одягу (для одягу/оббивки)
- 23d. Накладка для прасування парю одягу (для одягу/оббивки)
24. Накладка для прасування парю одягу та тканин (для одягу/оббивки)
25. SteaMitt™
26. Шланг SteaMitt™
27. Чистяча накладка SteaMitt™
28. Регульоване сопло

Конфігурація

	F S M H 1 3 2 1	F S M H 1 3 5 1 S M	F S H 1 3 1 0 1 S M	F S M H 1 3 1 5 1 S M	F S M H 1 3 1 5 1 S M	F S M H 1 3 2 1 J	F S M H 1 3 2 1 J S M	F S M H 1 3 2 1 J M D	Н А Л А Ш Т У В А Н Н Я
12	✓	✓	✓	✓	✓	✓	✓	✓	Vci
12a			✓	✓	✓	✓	✓	✓	Vci
12b				✓	✓	✓	✓	✓	Vci
13	✓	✓	✓	✓	✓	✓	✓	✓	Vci
16	✓	✓	✓	✓	✓	✓	✓	✓	Vci
18	✓	✓		✓	✓	✓	✓	✓	•
19	✓	✓	✓			✓	✓	✓	•••
20	✓	✓	✓	✓	✓	✓	✓	✓	•
20a	✓	✓	✓	✓	✓	✓	✓	✓	•
21									•
21a									•
22				✓	✓				Vci
22a				✓	✓				Vci
22b				✓	✓				Vci
22c				✓	✓				Vci
23									Vci
23a									Vci
23b									•
23c									•
23d									•
24									•
25				✓	✓				Недоступне
28					✓				Vci

Монтаж інструменту



Увага! Перед виконанням будь-якої з наступних дій переконайтесь, що пристрій вимкнений та відключений від мережі живлення, а також що він холодний та без води.

Встановлення ручки (мал. А)

- ◆ Перемістіть нижній кінець ручки (8) до верхнього кінця корпусу парової швабри (11), доки вона не «клацне» на місці.

Встановлення ручного парового очищувача (мал. В)

- ◆ Утримуючи задню частину корпусу парової швабри (11), міцно встановіть ручний паровий очищувач (5) на корпус парової швабри (11), стежачи за тим, щоб він був надійно зафіксований на насадці (11а) і клацнув на місці.

Зняття ручного парового очищувача (мал. В)

- ◆ Натисніть на кнопку відпускання (10) на основному корпусі (11) та підніміть ручний паровий очищувач (5) з насадки (11а) та головного корпусу (11).

Встановлення чистячої накладки (мал. С)

Запасні чистячі накладки можна придбати у дилерів компанії BLACK+DECKER (№ за кат. FSMP20-XJ).

- ◆ Розташуйте чистячу накладку (13) на підлозі так, щоб сторона з «петльовою» липучкою дивилася догори.
- ◆ Злегка притисніть парову швабру до чистячої накладки (13).

Примітка! Цей пристрій може постачатися зі стандартною чистячою голівкою для підлоги (12) або з чистячою голівкою з паровим ударом (12а). У будь-якому разі виконуйте наступні інструкції для встановлення чистячої накладки.

Увага! Ніколи не залишайте парову швабру направленою на одну ділянку будь-якої поверхні на деякий час. Завжди вимикайте парову швабру, якщо вона не використовується, і піднімайте ручку (8) у вертикальне положення.

Зняття чистячої накладки

Увага! При заміні чистячих накладок на паровій швабрі завжди надягайте відповідне взуття.

Не вдягайте капці або взуття з відкритими носами.

- ◆ Встановіть ручку (8) у вертикальне положення і вимкніть парову швабру.
- ◆ Зачекайте, доки парова швабра охолоне (приблизно 5 хвилин).
- ◆ Підніміть парову швабру з чистячої накладки, звільняючи її від липучки.

Увага! Ніколи не залишайте парову швабру направленою на одну ділянку будь-якої поверхні на деякий час. Завжди вимикайте парову швабру, якщо вона не використовується, і піднімайте ручку (8) у вертикальне положення.

Заповнення баку для води (мал. Q)

Примітка! Заповніть бак чистою водою з-під крану (не використовуйте домішки або хімікати).

Примітка! В місцях із жорсткою водою рекомендується використовувати деіонізовану воду.

- ◆ Відкрийте кришку баку (4), злегка натиснувши на неї догори.
- ◆ Заповніть бак чистою водою з-під крану (не використовуйте домішки або хімікати).

Увага! При наповненні баку відкріпіть бак від пристрою та тримайте його у вертикальному положенні.

Увага! Місткість баку для води становить 0,5 літру. Не заливайте занадто багато води у бак.

- ◆ Закрийте кришку заливного отвору (4).

Примітка! Переконайтесь, що кришка баку для води надійно закрита.

Установка насадки-планера (12b) для очищення килимових покриттів (для використання лише на килимах)

- ◆ Покладіть насадку-планер (12b) на підлогу.
- ◆ Прикріпіть чистячу накладку до підлогової чистячої голівки (12).
- ◆ Злегка притисніть парову швабру до насадки-планера (12b), поки вона не клацне на місці.

Увага! Ніколи не залишайте парову швабру направленою на одну ділянку будь-якої поверхні на деякий час. Завжди вимикайте парову швабру, якщо вона не використовується, і піднімайте ручку (8) у вертикальне положення.

Зняття насадки-планера для очищення килимових покриттів

Увага! При заміні насадки-планера на паровій швабрі завжди надягайте відповідне взуття. Не вдягайте капці або взуття з відкритими носами.

- ◆ Встановіть ручку (8) у вертикальне положення і вимкніть парову швабру.
- ◆ Зачекайте, доки парова швабра охолоне (приблизно 5 хвилин).
- ◆ Носом свого взуття міцно натисніть на фіксатор насадки-планера, щоб зняти її.
- ◆ Підніміть парову швабру з насадки-планера.

Увага! Ніколи не залишайте парову швабру направленою на одну ділянку будь-якої поверхні на деякий час. Завжди вимикайте парову швабру, якщо вона не використовується, і піднімайте ручку (8) у вертикальне положення.

Встановлення шлангу та насадок на ручний паровий очищувач (мал. G – O)

Увага! Перевірте ущільнення між точкою з'єднання на ручному паровому очищувачі (5) та паровим шлангом (16) перед використанням. Якщо ущільнення пошкоджене, зверніться до найближчого сервісного центру. Не використовуйте інструмент.

Прикріплення шлангу

- ◆ Натисніть на кнопку відпускання парового шлангу (16a) на паровому шлангу (16).
- ◆ Підключіть паровий шланг (16) до ручного парового очищувача (5) та відпустіть кнопку відпускання парового шлангу (16a), переконуючись, що він міцно встановлений на місці.

Важливо! Переконайтесь, що паровий шланг (16) безпечно підключений до ручного парового очищувача (5). Якщо пар витікає із з'єднання, шланг встановлено невірно. Вимкніть пристрій та дайте йому охолонути, а потім зніміть та встановіть шланг знову.

Встановлення насадок (мал. Н)

- ◆ Вирівняйте виступи на паровому соплі (17) с пазами на насадці.
- ◆ Встановіть насадку на парове сопло (17) та поверніть її проти годинникової стрілки, доки насадка не «клацне» на місці.

Важливо! Всі насадки, крім SteaMitt™ (25), яка має власний шланг та з'єднувач (26), повинні кріпитися до парового шлангу (16) перед використанням.

Зняття шлангу та насадок

Увага! Паровий шланг (16), парове сопло (17) та насадки нагріваються під час використання. Перед зняттям насадок дайте пристрою та насадкам охолонути.

Зняття насадки

- ◆ Поверніть насадку за годинниковою стрілкою, а потім зніміть її зі шлангу (16).

Зняття шлангу

- ◆ Натисніть кнопку відпускання парового шлангу (16a) на паровому шлангу (16) та зніміть його з ручного парового очищувача.

SteaMitt™

Ваш паровий очищувач SteaMitt™ виробництва компанії BLACK+DECKER™ було розроблено для санітарної обробки та очищення кахельної плитки, стільниць, кухонних поверхонь та поверхонь у ванних кімнатах. Цей інструмент призначений лише для побутового використання у приміщеннях.

Встановлення шлангу SteaMitt™ на ручний паровий очищувач

Увага! Перевірте ущільнення між точкою з'єднання на ручному паровому очищувачі (5) та шлангом SteaMitt™ (26) перед використанням. Якщо ущільнення пошкоджене, зверніться до найближчого сервісного центру. Не використовуйте інструмент.

- ◆ Натисніть на кнопку відпускання шлангу SteaMitt™ на паровому шлангу SteaMitt™ (26).

- ◆ Підключіть шланг SteaMitt™ (26) до ручного парового очищувача (5) та відпустіть кнопку відпускання шлангу SteaMitt™, переконуючись, що він міцно встановлений на місці.

Важливо! Переконайтесь, що шланг SteaMitt™ (26) безпечно підключений до ручного парового очищувача (5). Якщо пар витікає із з'єднання, шланг встановлено невірно. Вимкніть пристрій та дайте йому охолонути, а потім зніміть та встановіть шланг знову.

Встановлення чистячої накладки на SteaMitt™ (мал. L)

- ◆ Встановіть чистячу накладку (27) на SteaMitt™ (25), прикріпивши «петльову» накладку-липучку (27a) на верхній частині чистячої накладки до накладки-липучки «з гачками» (25a) на нижній стороні SteaMitt™ (4). Міцно натисніть донизу.

Увага! Не можна використовувати SteaMitt™ без чистячої накладки.

Примітка: Очищувач SteaMitt™ постачається з 3 типами чистячих накладок різної товщини. Найтоншу накладку можна використовувати для очищення тримірних форм, наприклад кранів тощо. Товстіші накладки можна використовувати для більших рівних поверхонь.

Увага! Завжди використовуйте SteaMitt™, як показано на малюнку М, помістивши руку у захисну рукавицю.



Увага! Не намагайтеся використовувати SteaMitt™ з рукою на його зовнішній поверхні, як показано на малюнку N. Це може призвести до опіку.



Увага! Уникайте використання SteaMitt™ у кутах, як показано на малюнку O.



Увага! Якщо під час використання виникає проблема, скористайтесь фіксатором швидкого відпускання, щоб швидко зняти SteaMitt™ з руки, як показано на малюнку P.



Увага! Не використовуйте SteaMitt™ для очищення холодного скла, наприклад вікон, оскільки це може спричинити пошкодження через різку зміну температури.



Увага! Ніколи не спрямовуйте рукавицю на себе або інших людей.



Примітка: Селектор режиму подачі пари відключено, коли встановлено SteaMitt™ і, відповідно, потік пари обмежений.

Використання

Важливо! Пристрій вбиває 99,9% бактерій та мікробів при використанні відповідно до інструкцій цього посібника з встановленими мікрофібровими накладками та при безперервній роботі протягом 90 секунд.

Вмикання та вимикання

- ♦ Для увімкнення пристрою натисніть перемикач увімкнення/вимкнення (1). Парова швабра нагрівається приблизно за 15 секунд.
- ♦ Для вимкнення пристрою натисніть перемикач увімкнення/вимкнення (1).

Примітка: Завжди вставляйте руку у паровий очищувач SteaMitt™ перед натисненням кнопки подачі пари.

Увага! Ніколи не залишайте парову швабру направленою на одну ділянку будь-якої поверхні на деякий час. Завжди вимикайте парову швабру, якщо вона не використовується, і піднімайте ручку (8) у вертикальне положення.




Увага! Завжди зливайте воду з парової швабри після використання.

Примітка! Після першого заповнення або після закінчення води до появи пару може пройти до 45 секунд.

Технологія Autoselect™ (мал. R)

Ця парова швабра оснащена селекторним перемикачем Autoselect™ (2) із зображеннями різних операцій з очищення. Ці зображення допоможуть обрати правильний режим роботи для певної операції з очищення.

Поверніть селекторний перемикач Autoselect™ (2), щоб обрати одну з необхідних функцій, вказаних на Autoselect™.

Функція	Поверхня	Потужність
	Паркет/ламінат	Низький обсяг пару ●
	Камінь/мармур	Середній обсяг пару ● ●
	Плитка/вініл	Високий обсяг пару ● ● ●

Для кожної операції очищення парова швабра обере оптимальну інтенсивність подачі пари.

Примітка: Завжди перевіряйте правильність налаштування перед використанням парової швабри.

Паровий удар (мал. С1) (доступно лише в моделях FSMH1310SM, FSMH13151SM)

Підлогова голівка (12a) оснащена педаллю парового удару, що допомагає видалити помітки та плями, що важко змиваються.

- ♦ Під час використання натисніть педаль парового удару, щоб застосувати додаткову чистячу потужність.
- ♦ Для повернення до нормального режиму використання натисніть педаль ще раз.

Примітки для оптимального використання

Загальні положення

Увага! Ніколи не використовуйте парову швабру без попередньо встановленої чистячої накладки.

- ♦ Зберіть сміття пілососом або віником перед використанням парової швабри.
- ♦ Найпростіший спосіб використання пристрою — нахилити ручку під кутом 45° та очищувати поверхню повільно невеликими ділянками.
- ♦ Для парової швабри використовуйте лише воду без домішок та хімікатів. Щоб відмити стійкі плями з вінілової підлоги або лінолеуму, можна попередньо обробити їх м'яким засобом очищення та водою перед використанням парового очищувача.

Очищення паром за допомогою парової швабри

- ♦ Встановіть ручний паровий очищувач (5) на корпус парової швабри (11).
- ♦ Розташуйте чистячу накладку (13) на підлозі так, щоб сторона з «петльовою» липучкою дивилася догори.
- ♦ Злегка притисніть парову швабру до чистячої накладки (13).
- ♦ Підключіть парову швабру до мережі живлення.
- ♦ Натисніть кнопку Увімк./Вимк. (1). Парова швабра нагрівається приблизно за 15 секунд.
- ♦ Поверніть селекторний перемикач Autoselect™ (2) на бажане значення. Через кілька секунд пар почне виходити з парової голівки.

Примітка! Після першого заповнення або після закінчення води до появи пару може пройти до 45 секунд.

- ♦ Пар потрапляє на чистячу насадку через кілька секунд. Після цього парова швабра почне легко ковзати по поверхні, яку слід очистити/продезинфікувати.
- ♦ Повільно пересувайте парову швабру по поверхні, ретельно очищаючи паром кожну окрему ділянку.
- ♦ Після завершення використання швабри поверніть ручку (8) у вертикальне положення, переконайтесь, що вона зафіксована, та вимкніть швабру. Зачекайте, доки парова швабра охолоне (приблизно п'ять хвилин).

Увага! Важливо стежити за рівнем води у баці для води. Щоб заповнити бак водою і продовжити очищення/дезінфекцію, поверніть ручку у вертикальне положення та вимкніть парову швабру. Відключіть пристрій від електричної розетки, а потім долийте воду у бак.

Увага! Ніколи не залишайте парову швабру направленою на одну ділянку будь-якої поверхні на деякий час. Завжди вимикайте парову швабру, якщо вона не використовується, і піднімайте ручку (8) у вертикальне положення.

Освіжуюче очищення килимів

- ♦ Розташуйте чистячу накладку (13) на підлозі так, щоб сторона з «петлями» дивилася догори.
- ♦ Злегка притисніть парову швабру до чистячої накладки.
- ♦ Покладіть насадку-планер (12b) на підлогу.
- ♦ Злегка притисніть парову швабру до насадки-планера, поки вона не клацне на місці.
- ♦ Підключіть парову швабру до мережі живлення.

- ◆ Натисніть кнопку Увімк./Вимк. (1). Парова швабра нагрівається приблизно за 15 секунд.
- ◆ Поверніть перемикач Autoselect™ (2) до появи значення «Паркет/ламінат».
- ◆ Повільно пересувайте парову швабру по килиму, ретельно очищаючи паром кожен ділянку.
- ◆ Закінчивши очищення паровою шваброю, поверніть ручку (8) у вертикальне положення і вимкніть пристрій. Зачекайте, доки парова швабра охолоне (приблизно п'ять хвилин).

Після використання

- ◆ Поверніть перемикач Autoselect™ (2) до значення «Вимк.».
- ◆ Зачекайте, доки парова швабра охолоне.
- ◆ Відключіть парову швабру від електричної розетки мережі живлення.
- ◆ Злийте воду з баку для води.
- ◆ Зніміть чистячу накладку (13) та промийте її, щоб підготувати до наступного використання (обов'язково виконуйте інструкції з миття, вказані на чистячій накладці).
- ◆ Намотайте електрокабель на гачки для його зберігання (7 і 9).
- ◆ Парова швабра оснащена спеціальним кронштейном для підвішування (15) на ручці (6), який дозволяє повісити парову швабру на доступний гачок на стіні. Переконайтесь, що настінний гачок може витримати вагу парової швабри.

Робота ручного парового очищувача

Увага! Пристрій не виробляє пару, якщо він не підключений до основного корпусу (11) або не встановлений паровий шланг (16).

Увага! Використовуйте пристрій лише у горизонтальному положенні.

- ◆ Встановіть необхідну насадку.
- ◆ Підключіть ручний паровий очищувач до мережі живлення.
- ◆ Натисніть кнопку Увімк./Вимк. (1). Парова швабра нагрівається приблизно за 15 секунд.
- ◆ Поверніть селекторний перемикач Autoselect™ (2) на бажане значення. Через кілька секунд пар почне виходити з парової голівки.

Примітка! Після першого заповнення або після закінчення води до появи пару може пройти до 45 секунд.

- ◆ Після завершення використання ручного парового очищувача поверніть селекторний перемикач Autoselect™ (2) у положення Вимк. Вимкніть пристрій, натиснувши кнопку увімкнення/вимкнення (1), та відключіть його від мережі живлення. Перед зберіганням зачекайте, доки пристрій охолоне (приблизно п'ять хвилин).

Насадки

Продуктивність роботи інструменту залежить від насадок, які ви використовуєте. Насадки виробництва фірми BLACK+DECKER розроблені з дотриманням високих стандартів якості та створені для підвищення ефективності використання вашого інструменту. Використовуючи ці насадки, ви отримаєте максимум ефективності від свого обладнання.

Технічні характеристики

FSMH1321		
Напруга	V змінний струм	230
Живлення	ВТ	1300
Ємність баку для води	мл	500
Вага	кг	2,7
FSMH1351SM		
Напруга	V змінний струм	230
Живлення	ВТ	1300
Ємність баку для води	мл	500
Вага	кг	2,7
FSMH13101SM		
Напруга	V змінний струм	230
Живлення	ВТ	1300
Ємність баку для води	мл	500
FSMH1321		
Напруга	V змінний струм	230
Живлення	ВТ	1300
Ємність баку для води	мл	500
Вага	кг	2,7
FSMH1351SM		
Напруга	V змінний струм	230
Живлення	ВТ	1300
Ємність баку для води	мл	500
Вага	кг	2,7
FSMH13101SM		
Вага	кг	2,8
FSMH13151SM		
Напруга	V змінний струм	230
Живлення	ВТ	1300
Ємність баку для води	мл	500
Вага	кг	2,8

FSMH1321J		
Напруга	V змінний струм	230
Живлення	Вт	1300
Ємність баку для води	мл	500
Вага	кг	2,7
FSMH1321JSM		
Напруга	V змінний струм	230
Живлення	Вт	1300
Ємність баку для води	мл	500
Вага	кг	2,8
FSMH1321JMD		
Напруга	V змінний струм	230
Живлення	Вт	1300
Ємність баку для води	мл	500
Вага	кг	2,8

Усунення несправностей

Якщо вам здається, що пристрій працює невірно, виконайте інструкції, що наводяться нижче. Якщо Вам не вдалося вирішити проблему, будь ласка, зверніться до сервісного центру компанії BLACK+DECKER.

Проблема	Дії	Можливе рішення
Парова швабра не вмикається	1.	Перевірте, чи підключений він до настінної розетки мережі живлення.
	2.	Перевірте, чи пристрій увімкнено за допомогою перемикача (1).
	3.	Перевірте запобіжник у вилці.
Парова швабра не видає пар	4.	Парова швабра буде виробляти пару, якщо ручний паровий очищувач (5) вірно встановлено на головний корпус (11), прикріплено паровий шланг або селекторний перемикач Autoselect™ встановлено у положення увімкнення
	5.	Перевірте, чи бак для води заповнений. Примітка. Після першого заповнення або після закінчення води до появи пару може пройти до 45 секунд.
	6.	Виконайте крок 1, потім 2, а потім 3
Пара перестала виходити з парової швабри під час використання	7.	Виконайте крок 4, потім 5, а потім 3
3 парового очищувача виходить занадто багато пари під час використання	8.	Поверніть перемикач Autoselect™ (2) проти годинникової стрілки, щоб зменшити кількість пари, що виробляється
3 парового очищувача виходить занадто мало пари під час використання	9.	Поверніть перемикач Autoselect™ (2) за годинниковою стрілкою, щоб збільшити кількість пари, що виробляється
Пара не виходить з ручного парового очищувача	10.	Переконайтесь, що перемикач Autoselect™ (2) встановлено у положення увімкнення
	11.	Перевірте кроки 5, потім 1, потім 2 і 3
3 парового очищувача виходить занадто мало пари під час використання	12.	Поверніть перемикач Autoselect™ (2) за годинниковою стрілкою, щоб збільшити кількість пари, що виробляється
	13.	Виконайте крок 5
3 парового очищувача виходить занадто багато пари під час використання	14.	Поверніть перемикач Autoselect™ (2) проти годинникової стрілки, щоб зменшити кількість пари, що виробляється
Насадки не тримаються на пристрої	15.	Див. розділ посібника, присвячений збірці, де наводяться інструкції з встановлення для всіх деталей та насадок
Пара виходить з неочікуваних зон пристрою	16.	Див. розділ посібника, присвячений збірці, де наводяться інструкції з встановлення для всіх деталей та насадок
Де можна отримати додаткову інформацію/насадки	17.	www.blackanddecker.co.uk/steammop www.blackanddecker.ie/steammop

БЛЕК ЕНД ДЕККЕР

гарантійні умови

Шановний покупцю!

1. Вітаємо Вас з покупкою високоякісного виробу компанії Black & Decker та висловлюємо Вам свою вдячність за Ваш вибір.
 - 1.1. Надійна робота цього виробу протягом всього терміну експлуатації є предметом особливої турботи наших сервісних служб. У випадку виникнення будь-яких проблем в процесі експлуатації виробу ми рекомендуємо Вам звертатися лише до авторизованих сервісних організацій, адреси та телефони яких Ви зможете знайти в Гарантійному талоні або дізнатися в магазині. Наші сервісні центри – це не тільки кваліфікований ремонт, але й широкий вибір запчастин та аксесуарів.
 - 1.2. При купівлі виробу вимагайте перевірки його комплектності та справності за Вашої присутності, наявності інструкції з експлуатації та заповненого Гарантійного талону українською мовою. За умови відсутності у Вас правильно заповненого Гарантійного талону ми будемо вимушені відхилити Ваші претензії щодо якості цього виробу.
 - 1.3. Щоб уникнути всіх непорозумінь наполегливо просимо Вас перед початком роботи з виробом уважно ознайомитись з інструкцією щодо його експлуатації.
 - 1.4. Звертаємо Вашу увагу на виключно побутове призначення цього виробу.
2. Правовою основою даних гарантійних умов є діюче Законодавство та, зокрема, Закон "Про захист прав споживачів".
3. Гарантійний термін на даний виріб складає 24 місяці та починається з дня продажу через роздрібну торгову мережу. У випадку усунення недоліків виробу гарантійний термін продовжується на період, протягом якого виріб не використовувався.
4. Термін служби виробу - 5 років (мінімальний, встановлений у відповідності до Закону "Про захист прав споживачів").
5. Наші гарантійні зобов'язання поширюються тільки на несправності, виявлені протягом гарантійного терміну та обумовлені виробничими та конструктивними факторами.
 6. Гарантійні зобов'язання не поширюються:
 - 6.1. На несправності виробу, що виникли в результаті:
 - 6.1.1. Недотримання користувачем вказівок інструкції з експлуатації виробу.
 - 6.1.2. Механічних пошкоджень, викликаних зовнішнім ударним або іншим впливом.
 - 6.1.3. Використання виробу в професійних цілях та об'ємах, в комерційних цілях.
 - 6.1.4. Застосування виробу не за призначенням.
 - 6.1.5. Стихійного лиха.
 - 6.1.6. Несприятливого атмосферного та інших зовнішніх впливів на виріб, таких як дощ, сніг, підвищена вологість, нагрів, агресивні середовища, невідповідність параметрів електрорежі параметрам, вказаним на інструменті.
 - 6.1.7. Використання аксесуарів, витратних матеріалів та запчастин, які не рекомендовані або не схвалені виробником.
 - 6.1.8. Проникнення всередину інструменту сторонніх предметів, комах, матеріалів або речовин, що не є відходами, які супроводжують використання інструменту за призначенням, наприклад, стружки, опилки та ін.
 - 6.2. На інструменти, що були відкриті, піддані ремонту або модифікації поза уповноваженим сервісним центром.
 - 6.3. На приналежності, запчастини, що вийшли з ладу внаслідок нормального зносу, та витратні матеріали, такі як, приводні ремені, вугільні щітки, ножі, та ін.
 - 6.4. На несправності, які виникли в результаті перевантаження інструменту, що призвело до виходу з ладу електродвигуна або інших вузлів та деталей. До безумовних ознак перевантаження виробу належать, зокрема: поява кольорів мінливості, деформація або оплавлення деталей та вузлів виробу, потемніння або обвуглювання ізоляції дротів електродвигуна під впливом високої температури.



Виробник:
"Stanley Black & Decker Deutschland
GmbH" Black-&-Decker Str.40, D-65510
Idstein, Німеччина

АВТОРИЗОВАНІ СЕРВІСНІ ЦЕНТРИ

Україна, 04073, м. Київ,
вул. Сирецька, 33 ш
тел.: (044) 581 11 25

Україна, 49038, м. Дніпропетровськ,
вул. Вокзальна, 6
тел.: (056) 770 60 28

Україна, 83004, м. Донецьк,
вул. Артема, 146
тел.: (062) 381 87 22

Україна, 49008, м. Дніпропетровськ,
вул. Криворізька, 6
тел.: (056) 791 32 33

Україна, 76002, м. Івано-Франківськ,
вул. Угорницькая, 10А,
тел.: (0342) 71 75 81

Україна, 50000, м. Кривий Ріг,
пр. Миру, 16
тел.: (056) 404 03 45

Україна, 79020, м. Львів,
вул. Замарстинівська, 76
тел.: (0322) 24 72 13
24 72 51

Україна, 79035, м. Львів,
вул. Пасічна, 135
тел.: (032) 245 61 77

Україна, 43024, м. Луцьк,
пр. Соборності, 11А
тел.: (0332) 29 97 90

Україна, 65045, м. Одеса,
вул. Строганова, 29А
тел.: (0482) 37 61 76

Україна, 61050, м. Харків,
вул. Юлія Чигиринна, 13,
тел.: (057) 731 97 22
731 97 24

Україна, 73034, м. Херсон,
вул. Паровозна, 7
тел.: (0552) 39 06 90

Сервісна мережа постійно розширюється .
Інформацію про обслуговування в інших містах Ви можете знайти відвідавши сайт
www.2helpu.com

„Исправный и полностью укомплектованный товар получил(а), с гарантийными условиями ознакомлен(а)/
Справний та повністю укомплектований товар отримав(ла), з гарантійними зобов'язаннями ознайомлений(а)/
Спраўны і поўнасьцю укамлектаваны тавар атрымаў(ла), з гарантійнымі умовамі азнаёмлены(а)/
Тұзу және толық жинақталған тауар қабылдадым, кепілдік шарттарымен таныстым/
Тузатилган ва тулик комплектли махсулотни олдим, гарантия шартлари билан танишиб чикдим“

№ 1

Order No. / Заказ № / Замовлення №

№ 2

Order No. / Заказ № / Замовлення №

Date of receipt/Дата поступления/Дата прийому

Date of receipt/Дата поступления/Дата прийому

Date of receipt/Дата выдачи/Дата видачі

Date of receipt/Дата выдачи/Дата видачі

Stamp and signature of the service centre/
Печать и подпись сервисного центра/
Печатка та підпис сервісного центру

Stamp and signature of the service centre/
Печать и подпись сервисного центра/
Печатка та підпис сервісного центру

№ 1

Order No. / Заказ № / Замовлення №

№ 2

Order No. / Заказ № / Замовлення №

Date of receipt/Дата поступления/Дата прийому

Date of receipt/Дата поступления/Дата прийому

Stamp and signature of the service centre/
Печать и подпись сервисного центра/
Печатка та підпис сервісного центру

Stamp and signature of the service centre/
Печать и подпись сервисного центра/
Печатка та підпис сервісного центру

№ 3

Order No. / Заказ № / Замовлення №

Date of receipt/Дата поступления/Дата прийому

Date of receipt/Дата выдачи/Дата видачі

Stamp and signature of the service centre/
Печать и подпись сервисного центра/
Печатка та підпис сервісного центру

№ 3

Order No. / Заказ № / Замовлення №

Date of receipt/Дата поступления/Дата прийому

Stamp and signature of the service centre/
Печать и подпись сервисного центра/
Печатка та підпис сервісного центру

№ 4

Order No. / Заказ № / Замовлення №

Date of receipt/Дата поступления/Дата прийому

Date of receipt/Дата выдачи/Дата видачі

Stamp and signature of the service centre/
Печать и подпись сервисного центра/
Печатка та підпис сервісного центру

№ 4

Order No. / Заказ № / Замовлення №

Date of receipt/Дата поступления/Дата прийому

Stamp and signature of the service centre/
Печать и подпись сервисного центра/
Печатка та підпис сервісного центру



№ 4

Заказ №/Тапсырыс №/Буюртма №

Дата прывёмкі/Кабылдау күні/Кабул килинган кунни

Дата выдачы/Беру күні/Кайтарыб берилган кунни

№ 3

Заказ №/Тапсырыс №/Буюртма №

Дата прывёмкі/Кабылдау күні/Кабул килинган кунни

Дата выдачы/Беру күні/Кайтарыб берилган кунни

№ 2

Заказ №/Тапсырыс №/Буюртма №

Дата прывёмкі/Кабылдау күні/Кабул килинган кунни

Дата выдачы/Беру күні/Кайтарыб берилган кунни

№ 1

Заказ №/Тапсырыс №/Буюртма №

Дата прывёмкі/Кабылдау күні/Кабул килинган кунни

Дата выдачы/Беру күні/Кайтарыб берилган кунни

Пячатка і подпіс сэрвіснага цэнтра/
Сервис орталыгының мөрі мен қолтанбасы/
Сервис марказининг мухр ва имзоси

Пячатка і подпіс сэрвіснага цэнтра/
Сервис орталыгының мөрі мен қолтанбасы/
Сервис марказининг мухр ва имзоси

Пячатка і подпіс сэрвіснага цэнтра/
Сервис орталыгының мөрі мен қолтанбасы/
Сервис марказининг мухр ва имзоси

Пячатка і подпіс сэрвіснага цэнтра/
Сервис орталыгының мөрі мен қолтанбасы/
Сервис марказининг мухр ва имзоси

№ 4

Заказ №/Тапсырыс №/Буюртма №

Дата прывёмкі/Кабылдау күні/Кабул килинган кунни

№ 3

Заказ №/Тапсырыс №/Буюртма №

Дата прывёмкі/Кабылдау күні/Кабул килинган кунни

№ 2

Заказ №/Тапсырыс №/Буюртма №

Дата прывёмкі/Кабылдау күні/Кабул килинган кунни

№ 1

Заказ №/Тапсырыс №/Буюртма №

Дата прывёмкі/Кабылдау күні/Кабул килинган кунни



Пячатка і подпіс сэрвіснага цэнтра/
Сервис орталыгының мөрі мен қолтанбасы/
Сервис марказининг мухр ва имзоси

Пячатка і подпіс сэрвіснага цэнтра/
Сервис орталыгының мөрі мен қолтанбасы/
Сервис марказининг мухр ва имзоси

Пячатка і подпіс сэрвіснага цэнтра/
Сервис орталыгының мөрі мен қолтанбасы/
Сервис марказининг мухр ва имзоси

Пячатка і подпіс сэрвіснага цэнтра/
Сервис орталыгының мөрі мен қолтанбасы/
Сервис марказининг мухр ва имзоси

BY

KZ

UZ

GB WARRANTY CARD

RUS ГАРАНТИЙНЫЙ ТАЛОН

UA ГАРАНТІЙНИЙ ТАЛОН

BY ГАРАНТЫЙНЫЙ ТАЛОН

KZ КЕПІЛДІК ТАЛОН

UZ ГАРАНТИЯ ЧИПТАСИ



GB months

RUS месяца

UA місяці

24

BY месяцаў

KZ ай

UZ ой

GB Serial №	Date of sale	Setting stamp, Signature
RUS Серийный номер	Дата продажи	Печать и подпись торговой организации
UA Серійний номер	Дата продажу	Печатка та підпис торговельної організації
BY Серыйны нумар	Дата продажы	Пячатка і подпіс гандлёвай установы
KZ Сериялык номір	Сату күні	Сауда Ұйымынын мәрі мен қолтанбасы
UZ Серия сони	Сотилган куни	Савдо корхонанинг муҳр ва имзоси

ОФИЦИАЛЬНЫЙ ДИЛЕР В УКРАИНЕ:

storgom.ua

ГРАФИК РАБОТЫ:

Пн. – Пт.: с 8:30 по 18:30

Сб.: с 09:00 по 16:00

Вс.: с 10:00 по 16:00

КОНТАКТЫ:

+38 (044) 360-46-77

+38 (066) 77-395-77

+38 (097) 77-236-77

+38 (093) 360-46-77

Детальное описание товара:

<https://storgom.ua/product/shchetkapanovayaiparochistitel9v1blackdeckerfsmh13-1sm.html>

Другие товары: <https://storgom.ua/bytovye-pylesosy.html>