

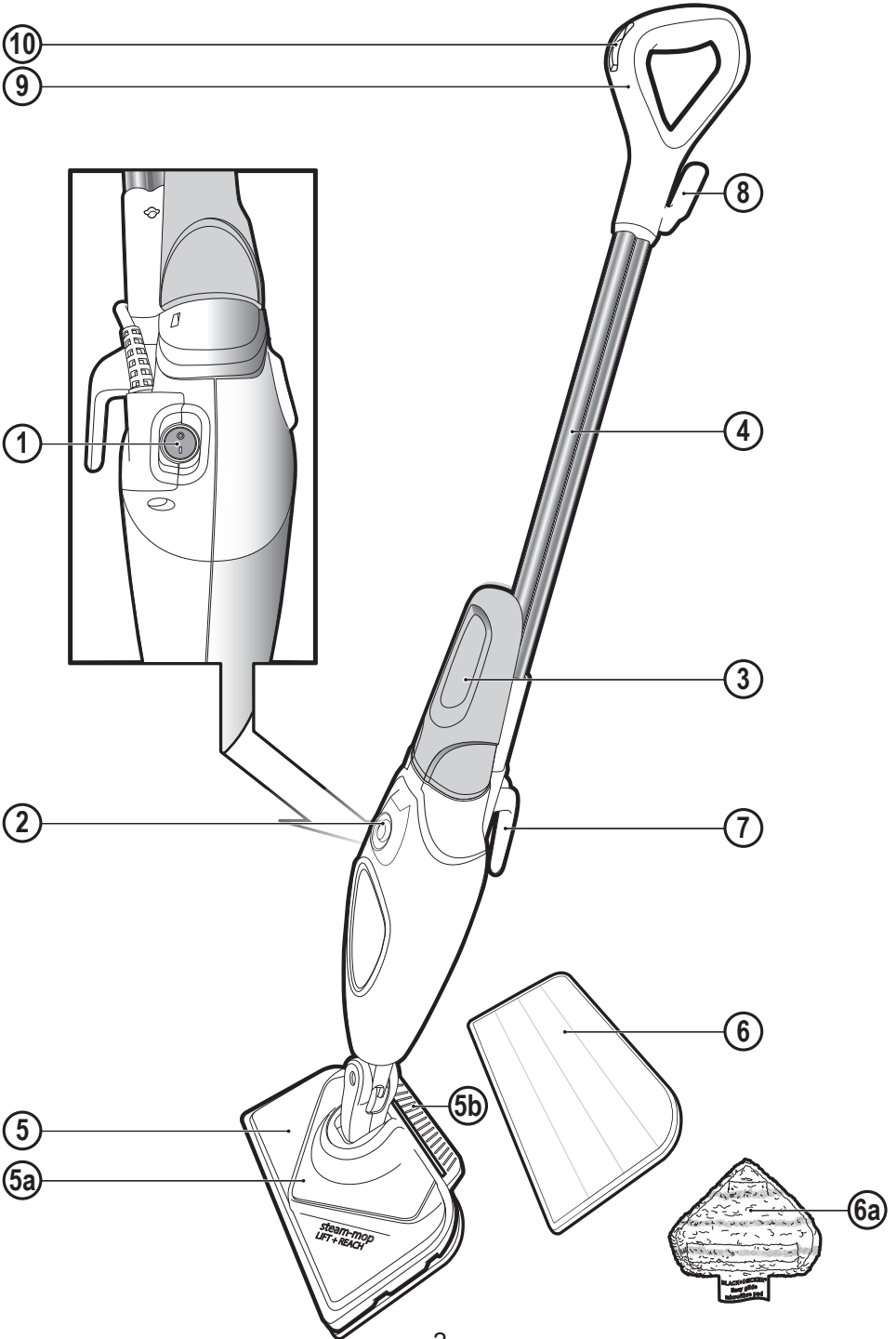
Інструмент не
призначений для
професійного
використання.

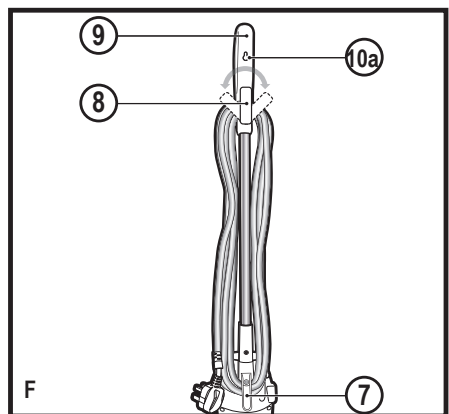
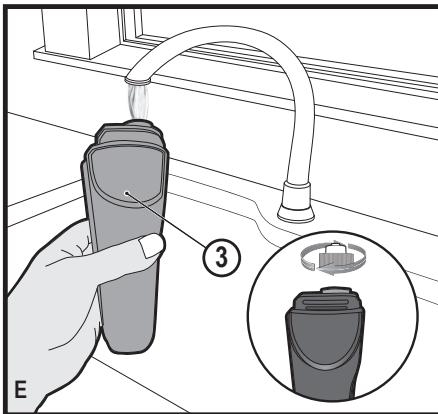
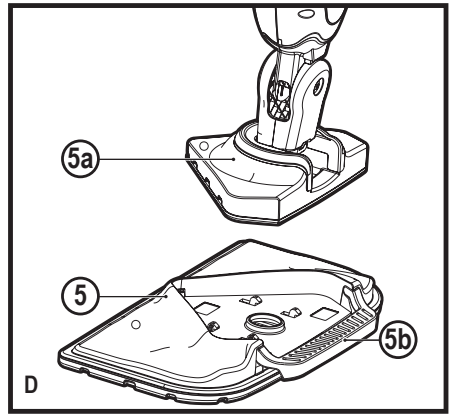
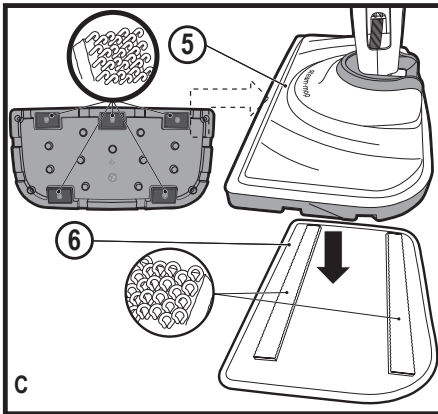
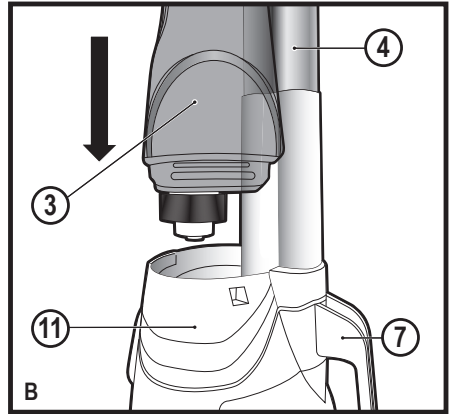
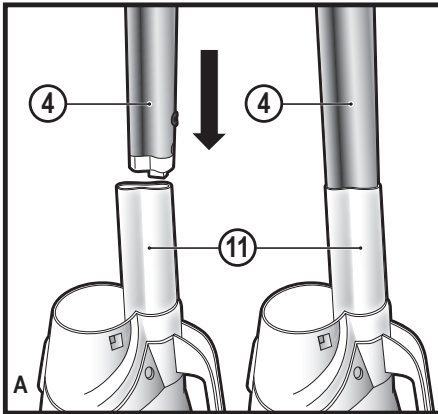
UA

Переклад оригінальних інструкцій

www.blackanddecker.ua

FSM1616
BDS1616R





Область застосування

Ваші парові швабри FSM1616 і BDS1616R виробництва компанії BLACK+DECKER™ призначена для дезінфекції й очищенню паркету і ламінату, лінолеуму, вінілових покриттів, керамічної плитки, кам'яної та мармурової підлоги. Цей інструмент призначений лише для побутового використання у приміщеннях.

Інструкції з техніки безпеки



Увага! Перед використанням пристрою уважно прочитайте посібник «Безпека, технічне обслуговування, використання». Перед роботою з цим пристроєм уважно прочитайте цей посібник.

Безпека сторонніх людей

- ◆ Цей пристрій можуть використовувати діти від 8 років та особи зі зменшеними фізичними, сенсорними та розумовими можливостями або з недостатнім досвідом та знаннями, якщо вони отримали керівництво та інструкції щодо використання цього пристрою безпечним чином та зрозуміли можливу небезпеку.
- ◆ Не дозволяйте дітям грати з пристроєм. Не дозволяйте дітям очищувати пристрій та виконувати його технічне обслуговування.
- ◆ Якщо шнур живлення пошкоджений, для уникнення небезпеки його необхідно замінити у виробника, в офіційному сервісному центрі або в іншого кваліфікованого спеціаліста.

- ◆ Перед очищенням або технічним обслуговуванням пристрою необхідно витягнути його вилку з розетки.
- ◆ Рідину або пару не можна спрямовувати на обладнання, що містить електричні компоненти, наприклад всередину духовки.
- ◆ Не можна залишати пристрій без нагляду, коли він підключений до мережі живлення.
- ◆ Не можна використовувати пристрій, якщо він падав, має видимі ознаки пошкодження або протікає.
- ◆ Тримайте пристрій у недоступному для дітей місці, коли він підключений до мережі живлення або охолоджується.

Маркування на пристрої

На пристрої нанесені наступні позначки та код дати.



УВАГА Гаряча пара

Деталі

1. Вимикач
2. Кнопка подачі пари
3. Знімний бак для води
4. Ручка
5. Парова голівка
- 5а. Дельтоподібна підлогова голівка
6. Чистяча накладка на парову голівку
- 6а. Чистяча накладка на дельтоподібну голівку
7. Нижній гачок для кабелю
8. Верхній поворотний гачок для кабелю
9. Тримач
10. Регулююче колесо подачі змінної пари
- 10а. Кронштейн для підвішування

Монтаж інструменту



Увага! Перед виконанням будь-якої з наступних дій переконайтесь, що пристрій вимкнений та відключений від мережі живлення, а також що він холодний та без води.

Встановлення ручки (мал. А)

- ♦ Перемістіть нижній кінець ручки (4) до верхнього кінця корпусу парової швабри (11), доки вона не «клацне» на місці. Стрілка на ручці (4) повинна бути вирівняна з верхом корпусу парової швабри (11).

Заповнення баку для води (мал. В)

- ♦ Опустіть бак для води (3) на корпус парової швабри (11) та переконайтесь, що бак для води добре встановлено.

Встановлення чистячої накладки (мал. С)

Змінні чистячі накладки можна придбати у дилерів продукції BLACK+DECKER: (кат. № FSMP20-XJ). Дельтоподібні підлогові накладки: (кат. № FSMP30-XJ).

- ♦ Розташуйте чистячу накладку (6) на підлозі так, щоб сторона з «петльовою» липучкою дивилася догори.
- ♦ Злегка притисніть парову швабру до чистячої накладки (6).

Увага! Завжди вимикайте парову швабру, якщо вона не використовується, і піднімайте ручку (4) у вертикальне положення.

Зняття чистячої накладки

Увага! При заміні чистячих накладок на паровій швабрі завжди надягайте відповідне взуття. Не вдягайте капці або взуття з відкритими носами.

- ♦ Встановіть ручку (4) у вертикальне положення і вимкніть парову швабру.
- ♦ Зачекайте, доки парова швабра охолоне (приблизно 5 хвилин).
- ♦ Підніміть парову швабру з чистячої накладки, звільняючи її від липучки.

Увага! Завжди вимикайте парову швабру, якщо вона не використовується, і піднімайте ручку (4) у вертикальне положення.

Дельтоподібна голівка (мал. D)

Парова швабра оснащена вбудованою дельтоподібною голівкою, що дозволяє прибрати у вузьких кутах та важкодоступних місцях.

Увага! При використанні дельтоподібної голівки на паровій швабрі завжди надягайте відповідне взуття. Не вдягайте капці або взуття з відкритими носами.

- ♦ Встановіть ручку (4) у вертикальне положення і вимкніть парову швабру.
- ♦ Зачекайте, доки пристрій охолоне (приблизно п'ять хвилин).

- ♦ Носом свого взуття злегка натисніть на фіксатор (5b) парової голівки.
- ♦ Підніміть дельтоподібну голівку (5a) з парової голівки (5).
- ♦ Встановіть чистячу накладку (6a) дельтоподібної голівки на нижню частину дельтоподібної голівки.

Заповнення баку для води (мал. Е)

Бак для води на вашій паровій швабрі знімний, що дозволяє зручно його заповнювати.

Примітка! Заповніть бак чистою водою з-під крану.

Примітка! В місцях із жорсткою водою рекомендується використовувати деіонізовану воду.

- ♦ Зніміть бак для води (3).
- ♦ Зніміть кришку баку для води, відкручуючи її проти годинникової стрілки.
- ♦ Заповніть бак (3) водою.

Увага! Місткість баку для води становить 0,35 літру. Не заливайте занадто багато води у бак.

- ♦ Встановіть назад кришку баку для води, закручуючи її за годинниковою стрілкою.
- ♦ Встановіть бак для води (3) на місце.

Примітка! Переконайтесь, що кришка баку для води надійно закрита.

Примітка! Не заливайте хімічні очищувачі у бак вашої парової швабри.

Використання

Важливо! Пристрій вбиває 99,9% бактерій та мікробів при використанні відповідно до інструкції цього посібника з встановленою мікрофібровою накладкою та при безперервній роботі протягом 90 секунд.

Вмикання та вимкнення

- ♦ Для ввімкнення пристрою натисніть кнопку увімкнення/вимкнення (1). Парова швабра нагрівається приблизно за 15 секунд.
- ♦ Натисніть кнопку подачі пари (2). Це призведе до увімкнення насоса, а пристрій почне виробляти пару.
- ♦ Щоб зупинити подачу пари, вимкніть кнопку подачі пари (2). Це збереже живлення для нагрівача для швидшого запуску.
- ♦ Для вимкнення пристрою натисніть кнопку увімкнення/вимкнення (1).

Увага! Ніколи не залишайте парову швабру направленою на одну ділянку будь-якої поверхні на деякий час. Завжди вимикайте парову швабру, якщо вона не використовується, і піднімайте ручку (4) у вертикальне положення.

Увага! Завжди зливайте воду з парової швабри після використання.

Примітка! Після першого заповнення або після закінчення води до появи пари може пройти до 45 секунд.

Подача змінної пари

Пристрій оснащено функцією подачі змінної пари, що контролюється регулюючим колесом (10) на ручці (9) пристрою. Дозволяється обрати одне з 3 значень.

Значення подачі змінної пари наступні:



Паркет/ламініат



Плитка/вініл



Камінь/мармур

Примітки для оптимального використання

Загальні положення

Увага! Ніколи не використовуйте парову швабру без попередньо встановленої чистячої накладки.

- ◆ Зберіть сміття пилососом або віником перед використанням парової швабри.
- ◆ Найпростіший спосіб використання пристрою — нахилити ручку під кутом 45° та очищувати поверхню повільно невеликими ділянками.
- ◆ Не використовуйте хімічні очищувачі з паровою шваброю. Щоб відмити стійкі плями з вінілової підлоги або лінолеуму, можна попередньо обробити їх м'яким засобом очищення та водою перед використанням парового очищувача.

Очищення парою

- ◆ Розсташуйте чистячу накладку (6) на підлозі так, щоб сторона з «петлевою» липучкою дивилася догори.
- ◆ Злегка притисніть парову швабру до чистячої накладки (6).
- ◆ Підключіть парову швабру до мережі живлення.
- ◆ Натисніть кнопку увімкнення/вимкнення (1). Парова швабра нагрівається приблизно за 15 секунд.
- ◆ Натисніть кнопку подачі пари (2). Через кілька секунд пара почне виходити з парової голівки.

Примітка! Після першого заповнення або після закінчення води до появи пари може пройти до 45 секунд.

- ◆ Пара потрапляє на чистячу насадку через кілька секунд. Після цього парова швабра почне легко ковзати по поверхні, яку слід очистити/продезінфікувати.
- ◆ Повільно пересувайте парову швабру по поверхні, ретельно очищаючи парою кожну окрему ділянку.
- ◆ Після завершення використання швабри поверніть ручку (4) у вертикальне положення, переконайтесь, що вона зафіксована, та вимкніть

швабру. Зачекайте, доки парова швабра охолоне (приблизно п'ять хвилин).

Увага! Важливо стежити за рівнем води у баці для води (3). Щоб заповнити бак водою і продовжити очищення/дезінфекцію, поверніть ручку у вертикальне положення та вимкніть парову швабру. Відключіть пристрій від електричної розетки, а потім зніміть бак (3) та долийте воду у нього.

Увага! Ніколи не залишайте парову швабру направленою на одну ділянку будь-якої поверхні на деякий час. Завжди вимикайте парову швабру, якщо вона не використовується, і піднімайте ручку (4) у вертикальне положення.

Після використання (мал. F)

- ◆ Вимкніть парову швабру. Вимкніть кнопку подачі пари (2), а потім натисніть кнопку увімкнення/вимкнення (1).
- ◆ Зачекайте, доки парова швабра охолоне.
- ◆ Відключіть парову швабру від електричної розетки мережі живлення.
- ◆ Злийте воду з баку для води.
- ◆ Зніміть чистячу накладку (6) та помийте її, підготувавши до наступного використання.
- ◆ Намотайте електрокабель на гачки для його зберігання (7 і 8).
- ◆ Парова швабра оснащена спеціальним кронштейном для підвішування (10а) на ручці (9), який дозволяє повісити парову швабру на доступний гачок на стіні. Переконайтесь, що настінний гачок може витримати вагу парової швабри.

Технічні характеристики

		FSM1616 (тип 1)	BDS1616R (тип 1)
Напруга	Змінний струм	230	230
Живлення	Вт	1 600	1 600
Ємність баку для води	мл	350	350
Вага	кг	2,3	2,3

Усунення несправностей

Якщо вам здається, що пристрій працює невірно, виконайте інструкції, що наводяться нижче. Якщо вам не вдалося вирішити проблему, будь ласка, зверніться до сервісного центру компанії BLACK+DECKER.

Проблема	Дії	Можливе рішення
Парова швабра не вмикається	1.	Перевірте, чи підключений пристрій до настінної розетки мережі живлення.
	2.	Перевірте, чи пристрій увімкнено за допомогою перемикача (1).
	3.	Перевірте запобіжник у вилці.

Проблема	Дії	Можливе рішення
Парова швабра не видає пару.	4	Перевірте, чи бак для води (3) заповнений і встановлений вірно. Примітка. Після першого заповнення або після закінчення води до появи пари може пройти до 45 секунд.
	5.	Перевірте, що кнопка подачі пари знаходиться у положенні «Увімк.».
З парового очищувача виходить занадто багато пари під час використання.	6.	Парова швабра має 3 настройки. Поверніть селекторний перемикач вибору режиму (10), щоб зменшити кількість пари.
З парового очищувача виходить занадто мало пари під час використання.	7.	Парова швабра має 3 настройки. Поверніть селекторний перемикач вибору режиму (10), щоб збільшити кількість пари.
Пара перестала виходити з парової швабри під час використання	8.	Виконайте крок 1, потім 2, а потім 3.
З парового очищувача виходить занадто мало пари під час використання	9.	Виконайте крок 4, потім 2, а потім 3
З парового очищувача виходить занадто мало пари під час використання	10.	Виконайте крок 4
Де можна отримати додаткову інформацію/насадки для парової швабри	11.	Див. розділ цього посібника, присвячений збірці, де наводяться інструкції з встановлення деталей та насадок.

БЛЕК ЕНД ДЕККЕР

гарантійні умови

Шановний покупцю!

1. Вітаємо Вас з покупкою високоякісного виробу компанії Black & Decker та висловлюємо Вам свою вдячність за Ваш вибір.
- 1.1. Надійна робота цього виробу протягом всього терміну експлуатації є предметом особливої турботи наших сервісних служб. У випадку виникнення будь-яких проблем в процесі експлуатації виробу ми рекомендуємо Вам звертатися лише до авторизованих сервісних організацій, адреси та телефони яких Ви зможете знайти в Гарантійному талоні або дізнатися в магазині. Наші сервісні центри – це не тільки кваліфікований ремонт, але й широкий вибір запчастин та аксесуарів.
- 1.2. При купівлі виробу вимагайте перевірки його комплектності та справності за Вашої присутності, наявності інструкції з експлуатації та заповненого Гарантійного талону українською мовою. За умови відсутності у Вас правильно заповненого Гарантійного талону ми будемо вимушені відхилити Ваші претензії щодо якості цього виробу.
- 1.3. Щоб уникнути всіх непорозумінь наполегливо просимо Вас перед початком роботи з виробом уважно ознайомитись з інструкцією щодо його експлуатації.
- 1.4. Звертаємо Вашу увагу на виключно побутове призначення цього виробу.
2. Правовою основою даних гарантійних умов є діюче Законодавство та, зокрема, Закон "Про захист прав споживачів".
3. Гарантійний термін на даний виріб складає 24 місяці та починається з дня продажу через роздрібну торгову мережу. У випадку усунення недоліків виробу гарантійний термін продовжується на період, протягом якого виріб не використовувався.
4. Термін служби виробу - 5 років (мінімальний, встановлений у відповідності до Закону "Про захист прав споживачів").
5. Наші гарантійні зобов'язання поширюються тільки на несправності, виявлені протягом гарантійного терміну та обумовлені виробничими та конструктивними факторами.

6. Гарантійні зобов'язання не поширюються:
- 6.1. На несправності виробу, що виникли в результаті:
 - 6.1.1. Недотримання користувачем вказівок інструкції з експлуатації виробу.
 - 6.1.2. Механічних пошкоджень, викликаних зовнішнім ударним або іншим впливом.
 - 6.1.3. Використання виробу в професійних цілях та об'ємах, в комерційних цілях.
 - 6.1.4. Застосування виробу не за призначенням.
 - 6.1.5. Стихійного лиха.
 - 6.1.6. Неприятливому атмосферному та інших зовнішніх впливах на виріб, таких як дощ, сніг, підвищена вологість, нагрів, агресивні середовища, невідповідність параметрів електромережі параметрам, вказаним на інструменті.
 - 6.1.7. Використання аксесуарів, витратних матеріалів та запчастин, які не рекомендовані або не схвалені виробником.
 - 6.1.8. Проникнення всередину інструменту сторонніх предметів, комах, матеріалів або речовин, що не є відходами, які супроводжують використання інструменту за призначенням, наприклад, стружки, опилки та ін.
- 6.2. На інструменти, що були відкриті, піддані ремонту або модифікації поза уповноваженим сервісним центром.
- 6.3. На приналежності, запчастини, що вийшли з ладу внаслідок нормального зносу, та витратні матеріали, такі як, приводні ремені, вугільні щітки, ножі, та ін.
- 6.4. На несправності, які виникли в результаті перевантаження інструменту, що призвело до виходу з ладу електродвигуна або інших вузлів та деталей. До безумовних ознак перевантаження виробу належать, зокрема: поява кольорів мінливості, деформація або оплавлення деталей та вузлів виробу, потемніння або обвуглювання ізоляції дротів електродвигуна під впливом високої температури.



Виробник:
"Stanley Black & Decker Deutschland
GmbH" Black-&-Decker Str.40, D-65510
Idstein, Німеччина

АВТОРИЗОВАНІ СЕРВІСНІ ЦЕНТРИ

Україна, 04073, м. Київ,
вул. Сирецька, 33 ш
тел.: (044) 581 11 25

Україна, 49038, м. Дніпропетровськ,
вул. Вокзальна, 6
тел.: (056) 770 60 28

Україна, 83004, м. Донецьк,
вул. Артема, 146
тел.: (062) 381 87 22

Україна, 49008, м. Дніпропетровськ,
вул. Криворізька, 6
тел.: (056) 791 32 33

Україна, 76002, м. Івано-Франківськ,
вул. Угорницька, 10А,
тел.: (0342) 71 75 81

Україна, 50000, м. Кривий Ріг,
пр. Миру, 16
тел.: (056) 404 03 45

Україна, 79020, м. Львів,
вул. Замарстинівська, 76
тел.: (0322) 24 72 13
24 72 51

Україна, 79035, м. Львів,
вул. Пасічна, 135
тел.: (032) 245 61 77

Україна, 43024, м. Луцьк,
пр. Соборності, 11А
тел.: (0332) 29 97 90

Україна, 65045, м. Одеса,
вул. Строганова, 29А
тел.: (0482) 37 61 76

Україна, 61050, м. Харків,
вул. Юлія Чигирин, 13,
тел.: (057) 731 97 22
731 97 24

Україна, 73034, м. Херсон,
вул. Паровозна, 7
тел.: (0552) 39 06 90

Сервісна мережа постійно розширюється .

Інформацію про обслуговування в інших містах Ви можете знайти відвідавши сайт
www.2helpu.com

„Исправный и полностью укомплектованный товар получил(а), с гарантийными условиями ознакомлен(а)
Справний та повністю укомплектований товар отримав(ла), з гарантійними зобов'язаннями ознайомлений(а)
Спрауны і поунаскоу укамплектаваны тавар атрымаў(ла), з гарантійнымі умовамі азнаёмлены(а)
Тұзу және толық жинақталған тауар қабылдадым, кепілдік шарттарымен таныстым/
Тузатилган ва тулик комплектли махсулотни олдим, гарантия шартлари билан танишиб чикдим“

№ 1

Order No. / Заказ № / Замовлення №

Order No. / Заказ № / Замовлення №

№ 2

Order No. / Заказ № / Замовлення №

№ 3

Order No. / Заказ № / Замовлення №

№ 4

Date of receipt/Дата поступления/Дата приёму

Date of receipt/Дата поступления/Дата приёму

Date of receipt/Дата поступления/Дата приёму

Date of receipt/Дата поступления/Дата приёму

Date of repair/Дата выдачи/Дата выдачи

Date of repair/Дата выдачи/Дата выдачи

Date of repair/Дата выдачи/Дата выдачи

Date of repair/Дата выдачи/Дата выдачи

Stamp and signature of the service centre/
Печать и подпись сервисного центра/
Печатка та підпис сервісного центруStamp and signature of the service centre/
Печать и подпись сервисного центра/
Печатка та підпис сервісного центруStamp and signature of the service centre/
Печать и подпись сервисного центра/
Печатка та підпис сервісного центруStamp and signature of the service centre/
Печать и подпись сервисного центра/
Печатка та підпис сервісного центру

№ 1

Order No. / Заказ № / Замовлення №

Order No. / Заказ № / Замовлення №

№ 2

Order No. / Заказ № / Замовлення №

№ 3

Order No. / Заказ № / Замовлення №

№ 4

Date of receipt/Дата поступления/Дата приёму

Date of receipt/Дата поступления/Дата приёму

Date of receipt/Дата поступления/Дата приёму

Date of receipt/Дата поступления/Дата приёму

Stamp and signature of the service centre/
Печать и подпись сервисного центра/
Печатка та підпис сервісного центруStamp and signature of the service centre/
Печать и подпись сервисного центра/
Печатка та підпис сервісного центруStamp and signature of the service centre/
Печать и подпись сервисного центра/
Печатка та підпис сервісного центруStamp and signature of the service centre/
Печать и подпись сервисного центра/
Печатка та підпис сервісного центру

№ 4 Заказ №/Тапсырыс №/Буюртма №	№ 3 Заказ №/Тапсырыс №/Буюртма №	№ 2 Заказ №/Тапсырыс №/Буюртма №	№ 1 Заказ №/Тапсырыс №/Буюртма №
Дата прыемки/Кабылдау күні/Кабул килинган күни	Дата прыемки/Кабылдау күні/Кабул килинган күни	Дата прыемки/Кабылдау күні/Кабул килинган күни	Дата прыемки/Кабылдау күні/Кабул килинган күни
Дата выдачи/Беру күні/Кайтарыб берилган күни	Дата выдачи/Беру күні/Кайтарыб берилган күни	Дата выдачи/Беру күні/Кайтарыб берилган күни	Дата выдачи/Беру күні/Кайтарыб берилган күни
Пачатка і подпіс сэрвіснага цэнтра/ Сервіс орталыгынын мөрі мен колтанбасы/ Сервіс марказининг мухр ва имзоси	Пачатка і подпіс сэрвіснага цэнтра/ Сервіс орталыгынын мөрі мен колтанбасы/ Сервіс марказининг мухр ва имзоси	Пачатка і подпіс сэрвіснага цэнтра/ Сервіс орталыгынын мөрі мен колтанбасы/ Сервіс марказининг мухр ва имзоси	Пачатка і подпіс сэрвіснага цэнтра/ Сервіс орталыгынын мөрі мен колтанбасы/ Сервіс марказининг мухр ва имзоси
№ 4	№ 3	№ 2	№ 1
Заказ №/Тапсырыс №/Буюртма №	Заказ №/Тапсырыс №/Буюртма №	Заказ №/Тапсырыс №/Буюртма №	Заказ №/Тапсырыс №/Буюртма №
Дата прыемки/Кабылдау күні/Кабул килинган күни	Дата прыемки/Кабылдау күні/Кабул килинган күни	Дата прыемки/Кабылдау күні/Кабул килинган күни	Дата прыемки/Кабылдау күні/Кабул килинган күни



GB WARRANTY CARD

BY ГАРАНТІЙНЫ ТАЛОН

RUS ГАРАНТИЙНЫЙ ТАЛОН

KZ КЕПІЛДІК ТАЛОН

UA ГАРАНТІЙНИЙ ТАЛОН

UZ ГАРАНТИЯ ЧИПТАСИ



GB months

BY месяцаў

RUS месяца

24

KZ ай

UA місяці

UZ ой

GB Serial №	Date of sale	Setting stamp, Signature
RUS Серийный номер	Дата продажи	Печать и подпись торговой организации
UA Серійний номер	Дата продажу	Печатка та підпис торговельної організації
BY Серыйны нумар	Дата продажы	Пячатка і подпіс гандлёвай установы
KZ Сериялык номір	Сату күні	Сауда Ұйымынын мәрі мен қолтанбасы
UZ Серия сони	Сотилган куни	Савдо корхонанинг муҳр ва имзоси

ОФИЦИАЛЬНЫЙ ДИЛЕР В УКРАИНЕ:

storgom.ua

ГРАФИК РАБОТЫ:

Пн. – Пт.: с 8:30 по 18:30

Сб.: с 09:00 по 16:00

Вс.: с 10:00 по 16:00

КОНТАКТЫ:

+38 (044) 360-46-77

+38 (066) 77-395-77

+38 (097) 77-236-77

+38 (093) 360-46-77

Детальное описание товара:

<https://storgom.ua/product/shchetkaparovayablackdeckerfsm16-6.html>

Другие товары: <https://storgom.ua/bytovye-pylesosy.html>