

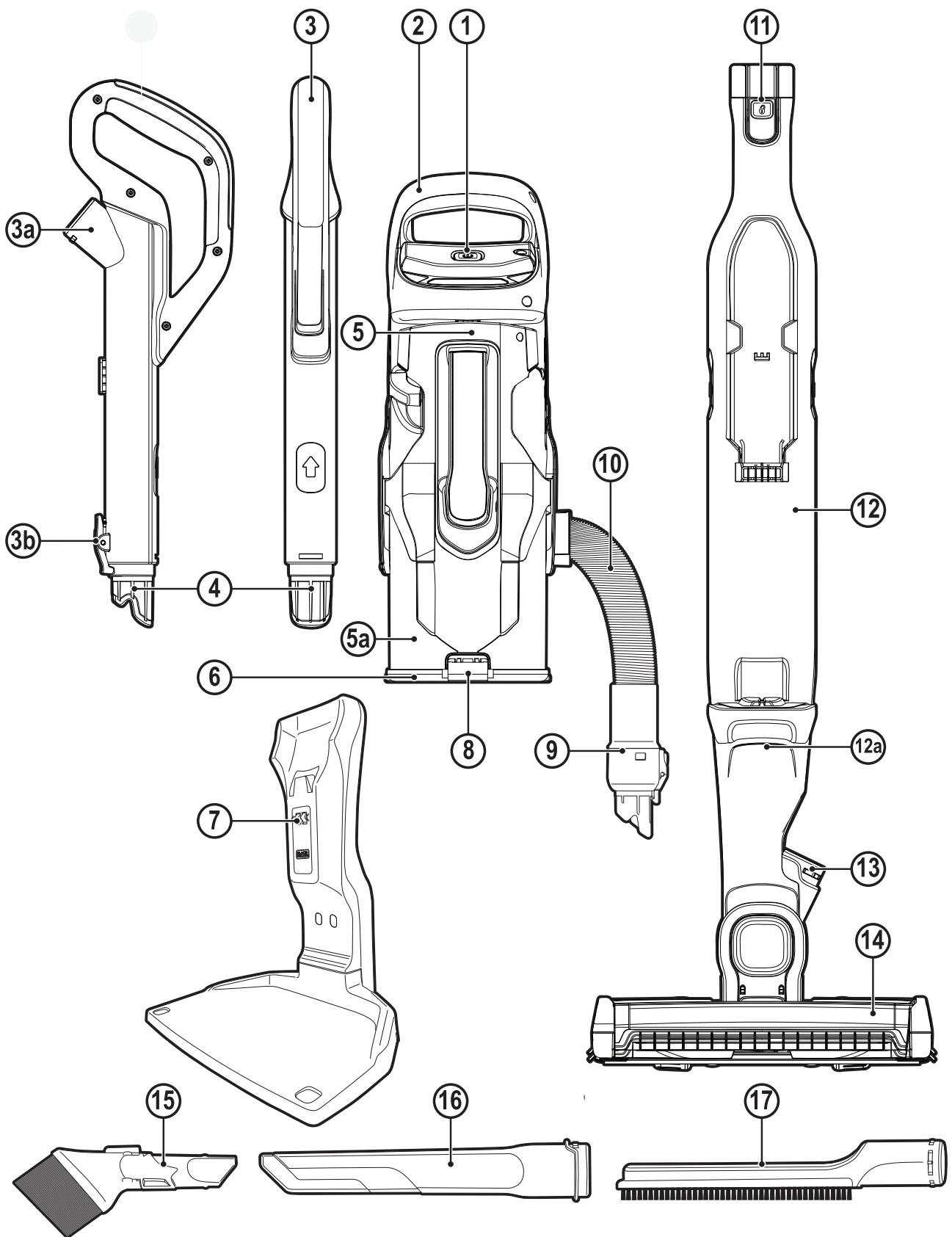
Інструмент не  
призначений для  
професійного  
використання.

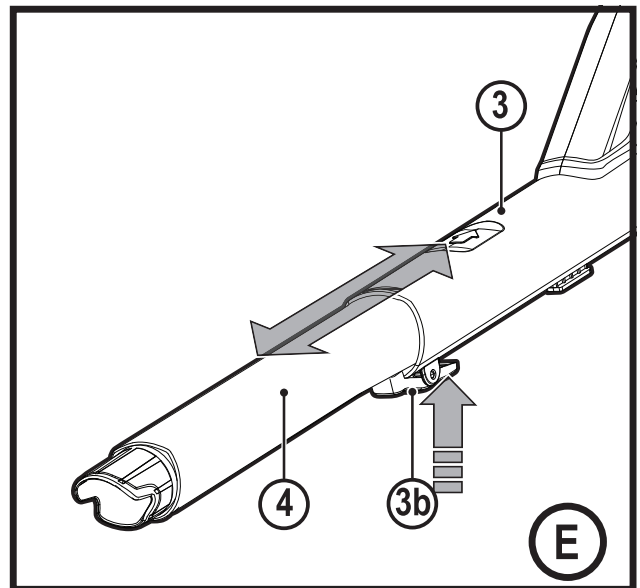
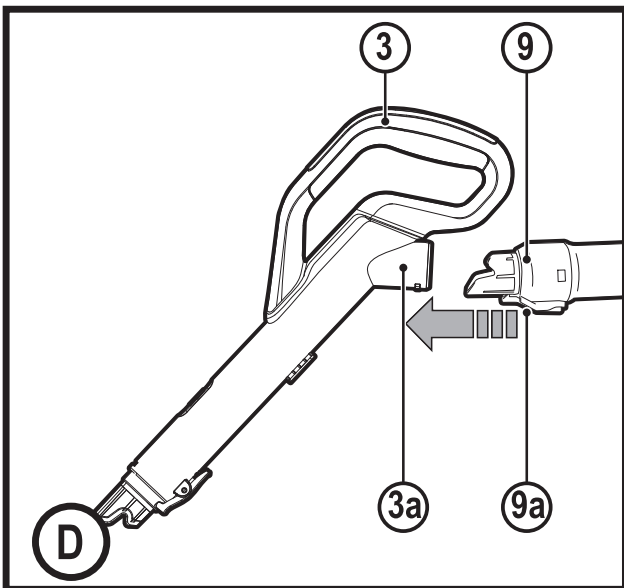
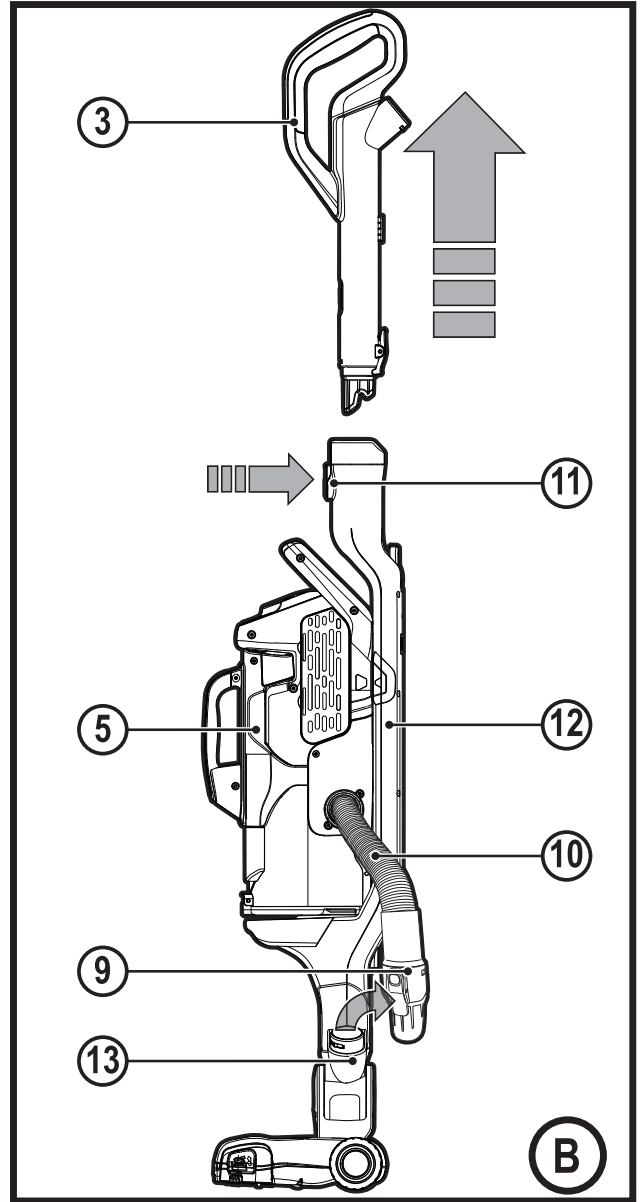
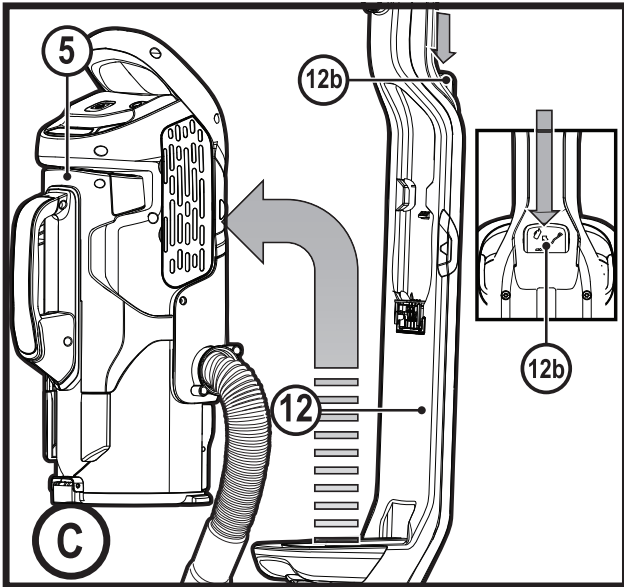
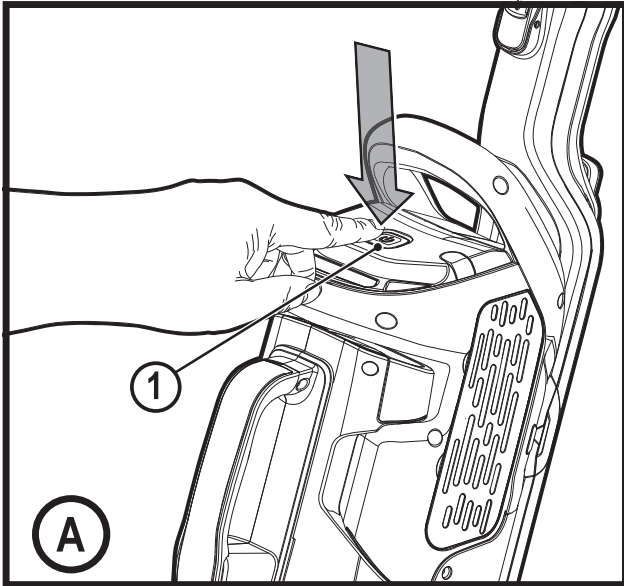
666666 - 88 UA

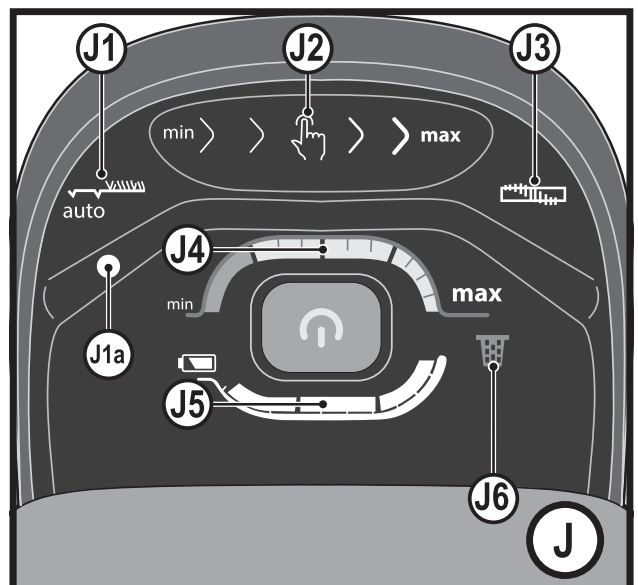
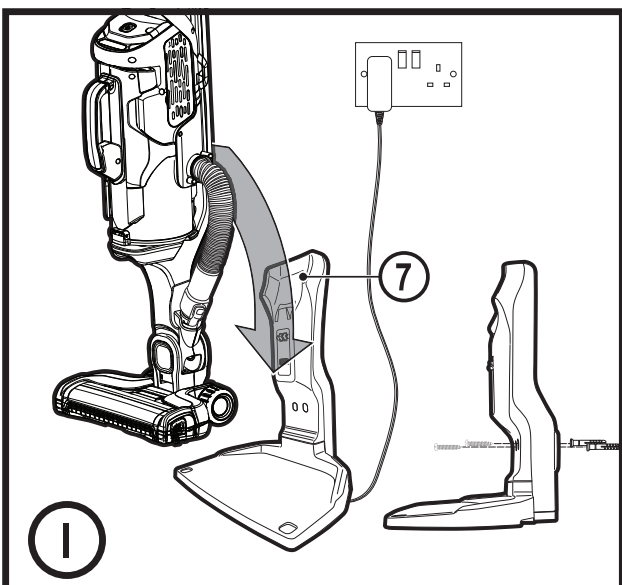
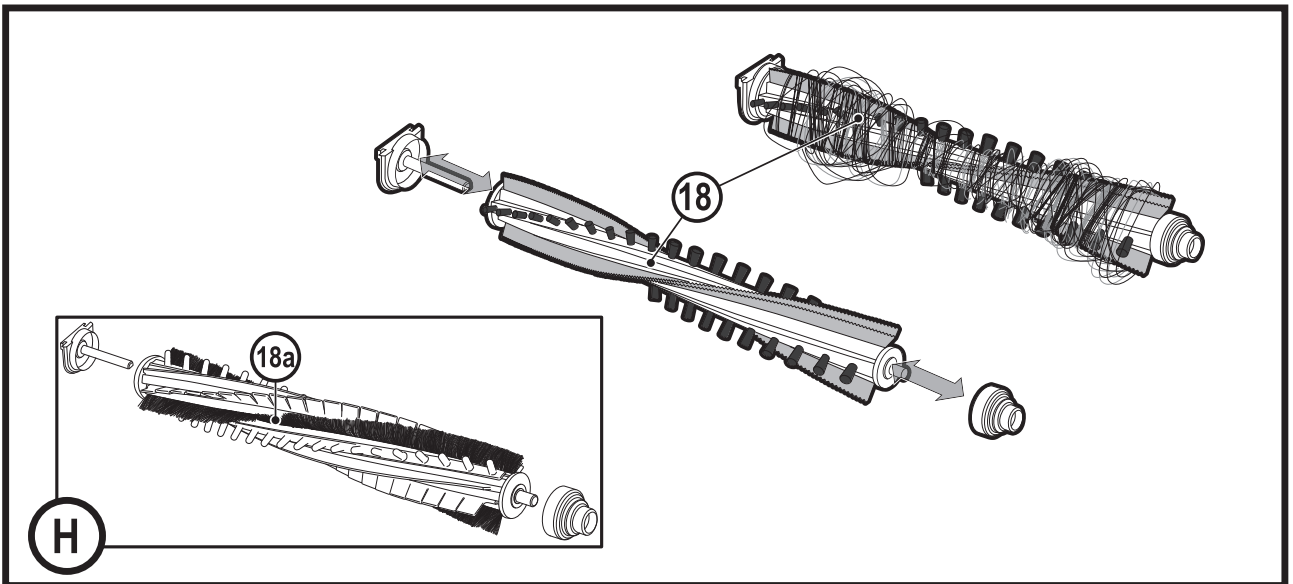
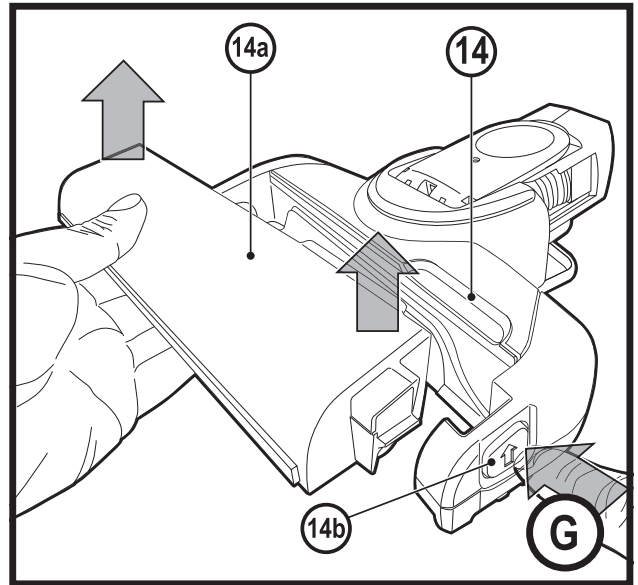
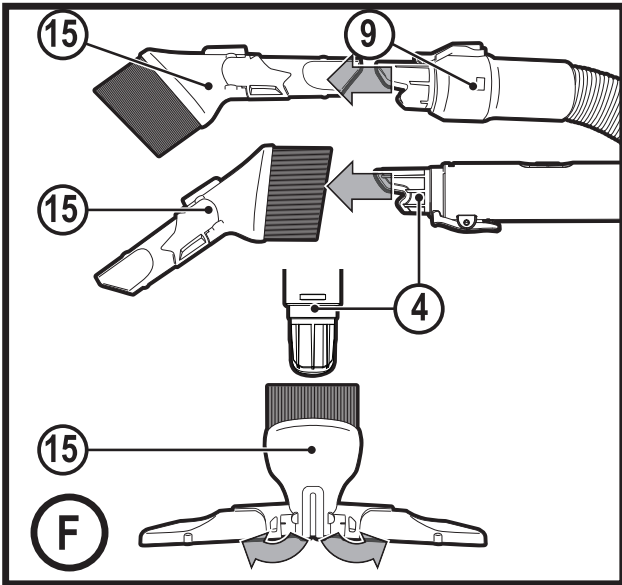
Переклад оригінальних інструкцій

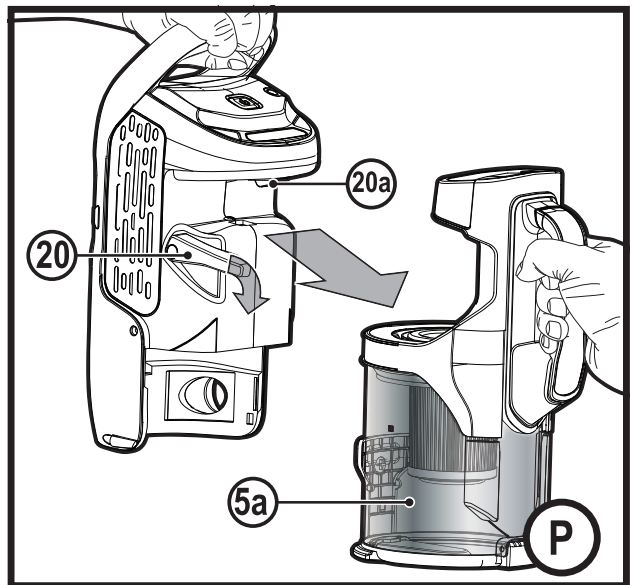
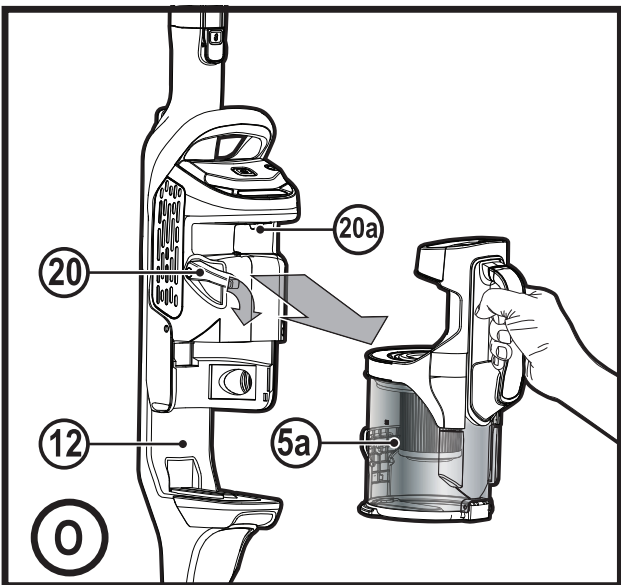
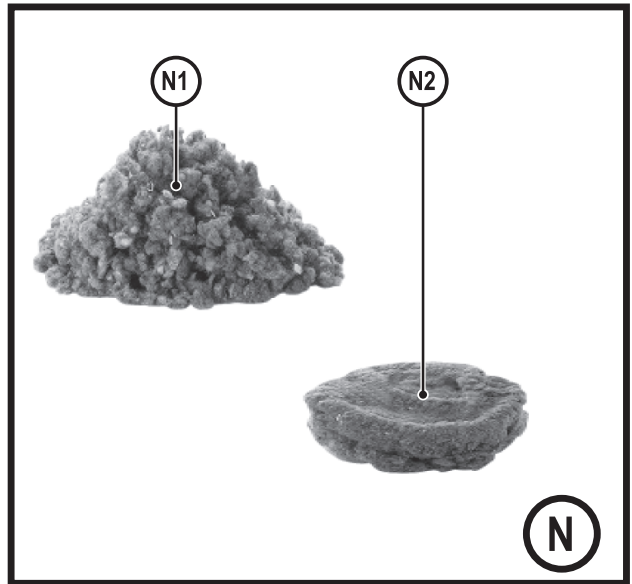
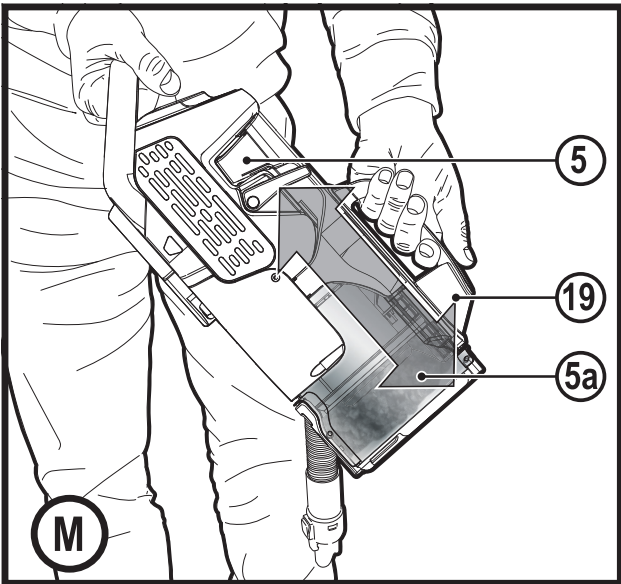
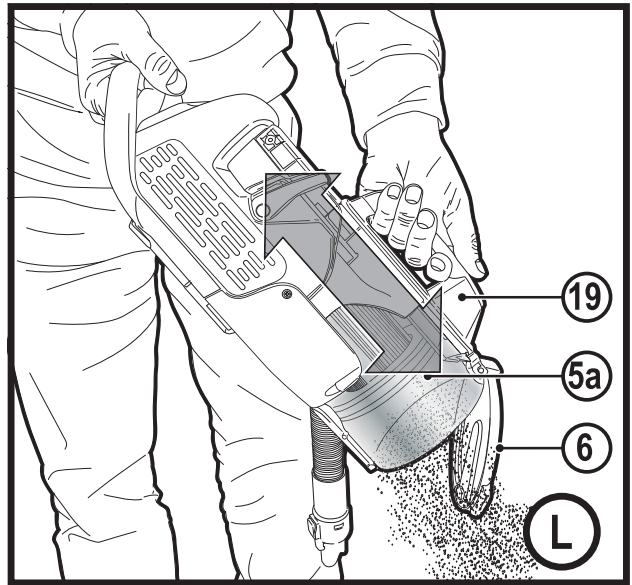
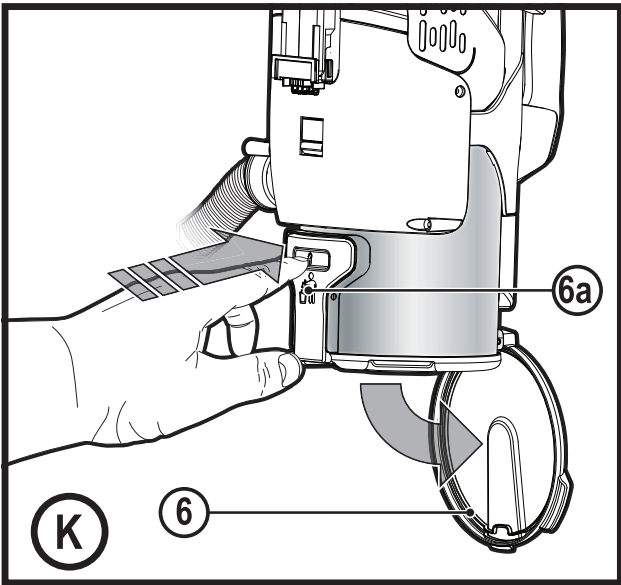
[www.blackanddecker.eu](http://www.blackanddecker.eu)

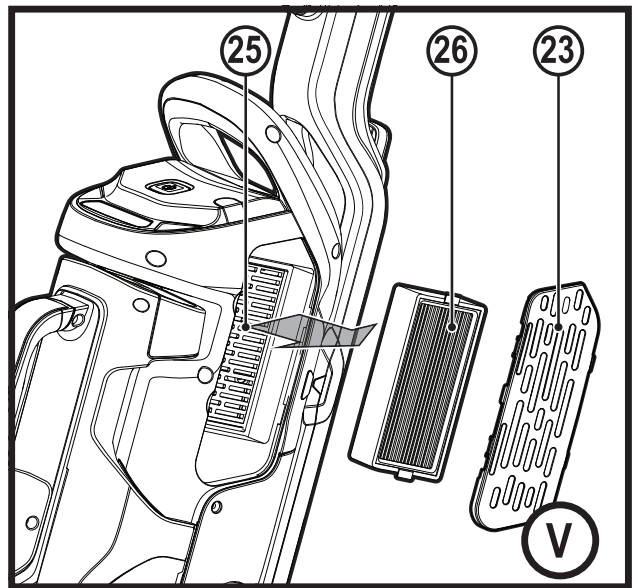
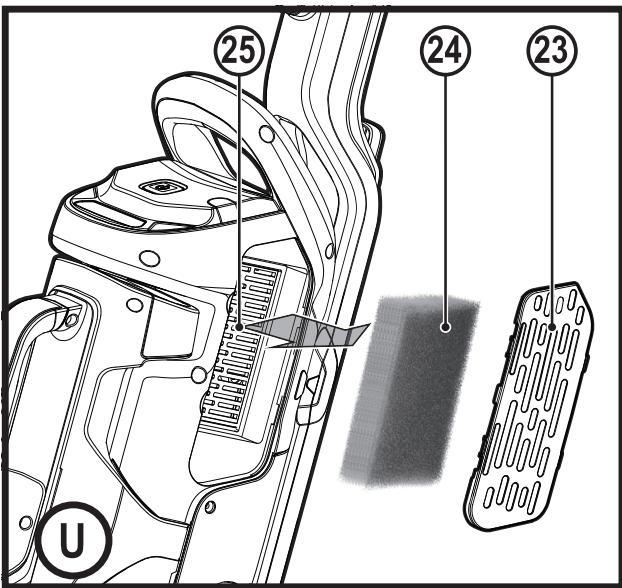
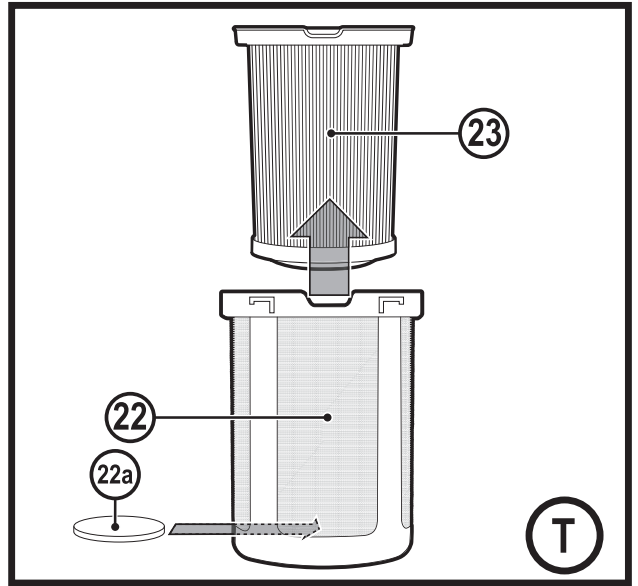
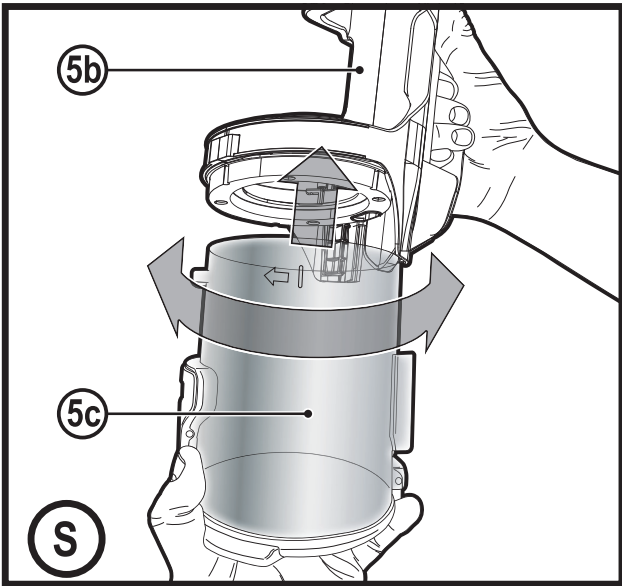
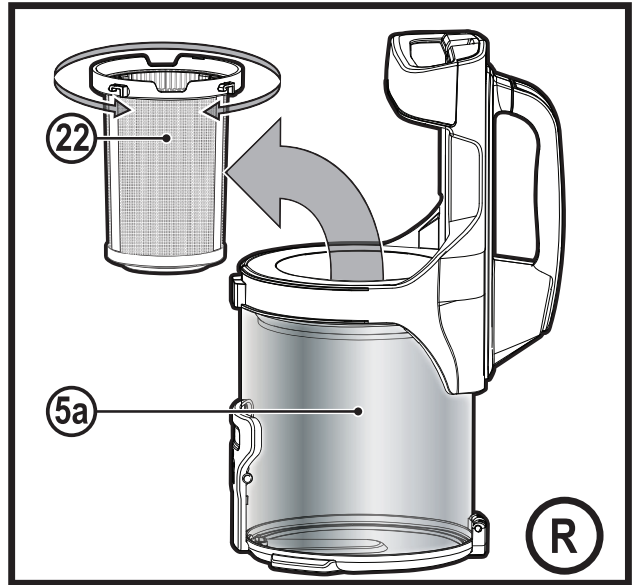
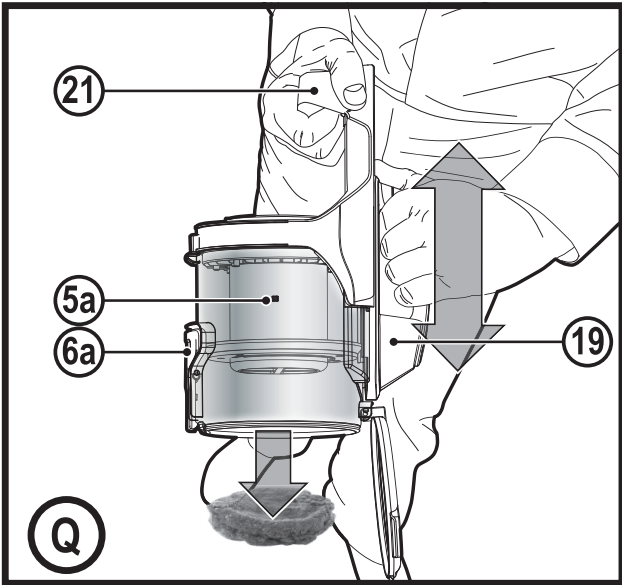
**CUA525BH**  
**CUA525BHP**  
**CUA525BHA**

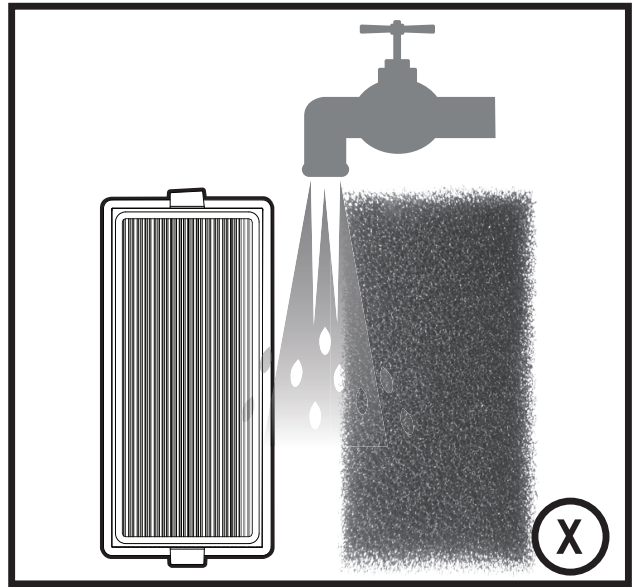
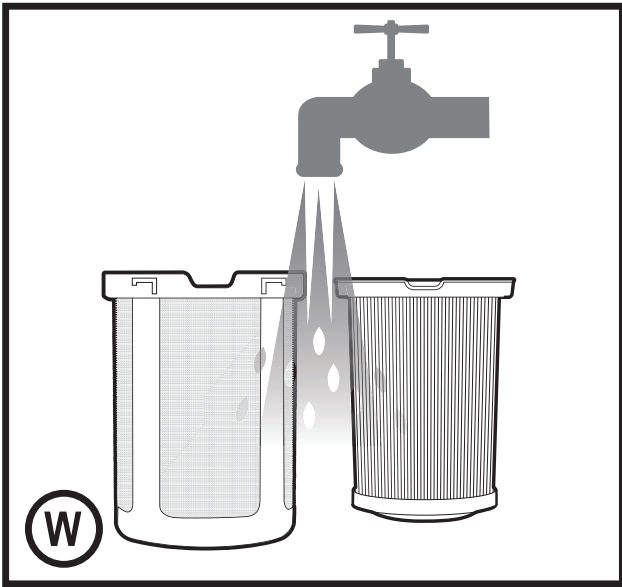












## Область застосування

Пилососи BLACK+DECKER CUA525BH, CUA525BHP і CUA525BHA зі змінною потужністю призначені для прибирання сміття. Ці пристрої призначені лише для побутового використання.



Перед роботою з пристроєм уважно прочитайте це керівництво.

## Інструкції з техніки безпеки



Увага! Перед використанням інструменту уважно прочитайте всі попередження та інструкції. Невиконання наведених нижче попереджень та інструкцій може призвести до ураження електричним струмом, пожежі та/або серйозних травм.

- ◆ Використання за призначенням описане у цьому посібнику. Використання будь-яких насадок чи додаткових інструментів, або виконання операцій з приладом, не описаних у цьому керівництві, може призвести до особистих травм.
- ◆ Зберігайте це керівництво для отримання інформації в подальшому.

## Використання пристрою

- ◆ Не використовуйте цей пристрій для збирання рідин або будь-яких матеріалів, які можуть загорітися.
- ◆ Не використовуйте пристрій біля води.
- ◆ Не занурюйте пристрій у воду.

- ◆ Не тягніть за кабель зарядного пристрою, щоб відключити його від розетки. Оберігайте кабель зарядки від контакту з джерелами тепла, потрапляння жиру та контакту з гострими предметами.
- ◆ Цей пристрій можуть використовувати діти від 8 років та особи зі зниженими фізичними, сенсорними та розумовими можливостями або з недостатнім досвідом та знаннями, якщо вони отримали керівництво та інструкції щодо використання цього пристрою безпечним чином та зрозуміли можливу небезпеку. Не дозволяйте дітям грати з пристроєм. Не дозволяйте дітям очищувати пристрій та виконувати його технічне обслуговування.

## Перевірка та ремонт

Перед використанням перевірте пристрій на наявність пошкоджених деталей. Перевірте на наявність зламаних деталей, пошкоджених перемикачів та інших умов, що можуть вплинути на роботу.

- ◆ Не використовуйте пристрій, якщо виявлено пошкодження або дефекти якоїсь деталі.
- ◆ Пошкоджені або дефектні деталі необхідно відремонтувати або замінити, звернувшись до авторизованого центру з ремонту.



- ◆ Регулярно перевіряйте електричний кабель зарядного пристрою на наявність пошкоджень. Замініть зарядний пристрій, якщо кабель пошкоджений.
- ◆ Ніколи не намагайтесь знімати або замінювати деталі, за винятком тих, що вказані у цьому посібнику.

## Додаткові інструкції з техніки безпеки

### Після використання

- ◆ Відключіть зарядний пристрій від мережі живлення перед очищенням зарядного пристрою або зарядної бази.
- ◆ Коли пристрій не використовується, його необхідно зберігати у сухому місці та у повністю зарядженому стані.
- ◆ Дітям забороняється мати доступ до пристрою у місці зберігання.

### Залишкові ризики

При використанні інструменту можуть виникнути додаткові залишкові ризики, які не внесено до попереджень щодо техніки безпеки цього керівництва. Ці ризики можуть виникнути як результат неправильного використання, тривалого використання, тощо. Незважаючи на виконання всіх відповідних правил техніки безпеки та використання пристроїв безпеки,

неможливо уникнути деяких залишкових ризиків.

Сюди належать:

- ◆ Травми через контакт з деталями, що рухаються/обертаються.
- ◆ Травми при заміні деталей або аксесуарів.
- ◆ Травми через занадто тривале використання інструменту. При використанні будь-якого інструменту протягом тривалого періоду часу не забувайте робити регулярні перерви.
- ◆ Порушення слуху.
- ◆ Небезпека для здоров'я через вдихання пилу, що утворюється при використанні інструменту (наприклад, при роботі з деревом, особливо з дубом, березою та ДВП).

### Зарядні пристрої

Зарядний пристрій розроблено для певного значення напруги. Завжди перевіряйте відповідність джерела живлення напрузі, що вказана на таблиці з паспортними даними.


**Увага!** Ніколи не намагайтесь замінити зарядний пристрій звичайним мережним штепселем.


- ◆ Використовуйте зарядний пристрій BLACK+DECKER лише для зарядки батарей того інструменту, з яким він продавався. Інші батареї можуть вибухнути, спричинивши травми та пошкодження.


- ◆ Ніколи не намагайтесь заряджати батареї, що не підлягають зарядці.
- ◆ Якщо шнур живлення пошкоджений, його необхідно замінити у виробника або в офіційному сервісному центрі компанії BLACK+DECKER для уникнення небезпеки.
- ◆ Не піддавайте зарядний пристрій впливу води.
- ◆ Не відкривайте корпус зарядного пристрою.
- ◆ Не розбирайте зарядний пристрій.
- ◆ Під час зарядки пристрій/батарея повинні знаходитись у добре провітрюваному місці.

## Електрична безпека

### Умовні позначки на зарядному пристрої


 Перед роботою з пристроєм уважно прочитайте цей посібник.

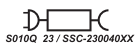
 Цей зарядний пристрій має подвійну ізоляцію; тому заземлення не є необхідним. Завжди перевіряйте відповідність джерела живлення напрузі, яка вказана на табличці з паспортними даними.

 Зарядна база призначена лише для використання у приміщенні.

### Маркування на пристрої

Такі символи нанесені на пристрій разом з кодом дати

 Перед роботою з пристроєм уважно прочитайте цей посібник

 Використовуйте лише з зарядним пристроєм S010Q 23/SSC-230040XX

## Деталі

До комплекту цього інструменту входять деякі чи всі деталі з указаних нижче.

1. Перемикач
2. Ручка
3. Ручка/щуп
- 3a. Отвір у гнучкій трубці
- 3b. Фіксатор подовжувача трубки
4. Висувна щілинна насадка
5. Знімний контейнер пилососу
- 5a. Пилосбірник
6. Кришка пилосбірника
7. Основа для зарядки
8. Навіс кришки пилосбірника
9. Шланговий з'єднувач
10. Гнучкий шланг
11. Кнопка відпускання ручки/щупа
12. Підставка
- 12a. Індикатор
13. Отвір на підставці для шлангу
14. Підлогова голівка
15. Насадка 3-в-1
16. Щілинна насадка для прибирання за тваринами (лише для моделі CUA525BHP)
17. Довга щітка (лише для моделі CUA525BHA)

## Використання

### Увімкнення/вимкнення (мал. А)

- ◆ Щоб увімкнути пристрій, натисніть перемикач увімк/вимк. (1).
- ◆ Пристрій починає роботу з середньою потужністю. Потужність можна налаштувати за допомогою повзунка контролю потужності (J2).
- ◆ Щоб вимкнути пристрій, натисніть перемикач увімк/вимк. (1).

**Примітка.** Пристрій оснащено інтуїтивним режимом 'очікування', який дозволяє йому запам'ятовувати останні налаштування, що застосовувались протягом кількох хвилин, та встановлювати їх під час запуску.

**Примітка.** Пристрій не запуститься, якщо використовується ручка для пресування (19) або пилосбірник (5a) не встановлено на місце. Про це сповіщає датчик живлення та світлодіодні індикатори зарядки акумулятора, що повертаються за годинниковою стрілкою.

**Примітка.** Якщо під час використання пристрою ви залишаєте його без нагляду, встановіть вертикальний корпус таким чином, щоб його випадкове падіння було направлено на стіну або у кут, тобто не на людей та домашніх тварин.

## Панель управління (мал. J)

Пристрій оснащено панеллю управління smarttech, що підтримує інтелектуальні сенсорні технології для більш інтуїтивного процесу очищення.

Вбудовано наступні функції:


<p><b>J1 Сенсорна кнопка ДАТЧИК ПІДЛОГИ</b> Інтелектуальна технологія сенсора підлоги збільшує потужність всмоктування на килимах та перемикає на Економний режим під час виконання легших завдань, наприклад, на твердій підлозі, що дозволяє оптимізувати час роботи акумулятора. Ця функція активна, коли горить світлодіод (J1a). Щоб максимізувати час роботи на всіх поверхнях, вимкніть цю функцію. Для цього потрібно торкнутися зони (J1).</p>

<p><b>J2 Сенсорний повзунок Контроль живлення</b> Панель із сенсорними кнопками дозволяє контролювати рівень потужності пристрою від мінімального до максимального шляхом пересування пальця по цій ділянці.</p>

<p><b>J3 Сенсорна кнопка Валик</b> Дозволяє увімкнути та вимкнути функцію валика дотиком до цієї ділянки.</p>

<p><b>J4 Індикатор потужності</b> Дозволяє контролювати рівень потужності, що використовується.</p>

<p><b>J5 ДАТЧИК АКУМУЛЯТОРА</b> Світлодіодний індикатор, що відображає рівень зарядки акумулятору, що залишився, та попереджає, коли він низький. Світлодіод почне постійно блимати, коли залишилося заряду на 1 хвилину роботи. Всі світлодіодні індикатори почнуть блимати, коли пристрій розряджений.</p>



### J6 ДАТЧИК ФІЛЬТРУ

Інтелектуальна сенсорна технологія автоматично виявляє (символ буде горіти червоним), коли фільтр засмічений і потребує очищення.

**Примітка.** Загориться світлодіодний індикатор FILTERSENSOR, і пристрій автоматично вимкнеться у разі блокування гнучкого шлангу чи засмічення фільтру, що спричиняє перегрівання двигуна. Відразу відключіть пристрій від мережі живлення та усуньте проблему.

### Використання ручки/щупу (мал. В, С, D, E)

- ◆ Натисніть кнопку відпускання ручки/щупа (11), щоб звільнити ручку/щуп (3) з підставки (12).
- ◆ Звільніть шланговий з'єднувач (9) з отвору на підставці для шлангу (13), як показано на малюнку В.
- ◆ Натисніть кнопку відпускання підставки (12a), щоб відпустити знімний контейнер пилососу (5) з підставки (12), як показано на малюнку С.
- ◆ Підключіть шланговий з'єднувач (9) до отвору у гнучкій трубці (3a), слідкуючи, щоб фіксатор (9a) «клацнув» на місці, як показано на малюнку D.
- ◆ Витягніть щілинну насадку (4), як показано на мал. Е, до відповідного звуку.
- ◆ Щоб сховати щілинну насадку (4), натисніть фіксатор подовжувача трубки (3b), щоб повернути насадку у нормальне положення.

### Використання насадки 3-в-1 (мал. F)

- ◆ Ручка/щуп 3-в-1 (15) має три налаштування.
  1. Режим щітки.
  2. Режим малої щілинної насадки.
  3. Режим для чищення оббивки меблів.
- ◆ Ручка/щуп 3-в-1 може бути встановлена безпосередньо на шланговий з'єднувач 9 або на висувну щілинну насадку (4), як показано на малюнку F.

### Зняття та очищення валиків (мал. G, H)




- ◆ Щоб зняти касету валика (14a) з підлогової голівки (14), натисніть кнопку звільнення (14b), як показано на мал. G.
- ◆ Тепер валик (18) можна зняти. Наконечники також можна зняти, щоб очистити щітки від волосся та іншого сміття, яке може збиратися, як показано на мал. H.

**Примітка.** Модель CUA525BHP оснащено спеціалізованим валиком для тварин (18a) для очищення шерсті домашніх тварин тощо.

## Зарядка (мал. I)

- ◆ Встановіть пристрій на підставку для зарядки (7), як показано на мал. I.
- ◆ Підключіть підставку для зарядки (7) до електричної розетки.
- ◆ Увімкніть електричну розетку. Світлодіодний індикатор зарядки буде блимати, а кількість смуг на ньому буде збільшуватись. Коли пристрій повністю заряджений, світлодіодний індикатор вимикається.

**Примітка.** Підставка для зарядки оснащена 2 гвинтами та вишкою для настінної розетки, що дозволяє прикріпити її до стіни, забезпечуючи додаткову гнучкість, як показано на мал. I.

Світлодіодні індикатори роботи акумулятора	
	Помилка акумулятора (всі індикатори)
	Помилка зарядного пристрою (всі індикатори)
	Перегрів акумулятора (всі індикатори)

## Діагностика батареї

Якщо пристрій виявляє недостатню потужну батарею, індикатор зарядки починає швидко миготіти, коли кнопка живлення активована.

Виконайте наступні дії:

- ◆ Підключіть зарядний пристрій до розетки. Увімкніть подачу живлення.
- ◆ Залишіть пристрій для зарядки.

Якщо пристрій виявляє пошкоджену батарею, індикатор зарядки починає швидко миготіти, коли пристрій заряджається. Виконайте наступні дії:

- ◆ Віднесіть інструмент та зарядний пристрій для тестування до офіційного сервісного центру.

**Примітка.** Потрібно до 60 хвилин, щоб визначити, що батарея пошкоджена. Якщо батарея занадто гаряча або холодна, індикатор буде почергово миготіти швидко та повільно (одне миготіння з кожною швидкістю, а потім повтор).

## Спорожнення пилозбірника (мал. K, L, N)

- ◆ Тримавши пристрій над баком для сміття, натисніть кнопку відпускання пилозбірника (6a), щоб відкрити кришку пилозбірника (6), як показано на малюнку K.
- ◆ Натисніть на ручку для пресування (19), щоб висипати вміст пилозбірника (5a), як показано на малюнку L.

## Пресування вмісту пилозбірника (мал. M, N)

- ◆ З закритою кришкою пилозбірника (6) натисніть ручку для пресування донизу, щоб спресувати вміст пилозбірника (5a), збільшуючи його місткість, як показано на малюнку N.
- N1 = перед пресуванням. N2 = після пресування.

## Зняття пилозбірника (мал. O, P)

**Примітка.** Пилозбірник можна зняти з пристрою, коли він встановлений на підставці, як показано на малюнку O, або під час використання у режимі знімного контейнера пирососу, як показано на малюнку P.

- ◆ Натисніть важіль зняття пилозбірника (20) донизу, щоб звільнити пилозбірник.
- ◆ Звільніть пилозбірник (5a) зі знімного контейнера пирососу (5).

**Примітка.** Фіксатор (20a) гарантує, що пристрій не буде працювати, якщо пилозбірник (5a) не встановлено у знімний контейнер пирососу (5) або коли задіяна ручка для пресування (19).

- ◆ Використовуючи ручку пилозбірника (21) тримаючи пристрій над відповідним баком для сміття, натисніть кнопку відпускання пилозбірника (6a), щоб відпустити кришку пилозбірника (6) та натисніть ручку для пресування (19) донизу, щоб викинути вміст пилозбірника (5a), як показано на малюнку Q.

## Очищення фільтрів пилозбірника (мал. R,S,T)

- ◆ Натисніть важіль зняття пилозбірника (20) донизу, щоб звільнити пилозбірник, як показано на мал. O.
- ◆ Підніміть фільтр в збірці (22) з пилозбірника (5a), повертаючи його проти годинникової стрілки, як показано на мал. R.

**Примітка.** Фільтр попереднього очищення оснащено ароматизованим диском у фользі (22a), який можна встановити для розповсюдження приємного запаху при використанні пристрою.

- ◆ Тепер фільтр (23) можна зняти з фільтра попереднього очищення (22), мал. T.
- ◆ Пилозбірник можна розділити на дві частини, (5b) и (5c), для його кращого очищення, як показано на малюнку S.

- ◆ Помийте пилосбірник теплою мильною водою.
- ◆ Помийте фільтри теплою мильною водою (мал. W, X).
- ◆ Переконайтесь, що фільтри сухі.
- ◆ Вставте фільтри на місце в пристрій та переконайтесь, що вони встановлені вірно.
- ◆ Закрийте пилосбірник (5а). Встановіть знімний контейнер пилососу так, що фіксатор відпускання (20) «клацнув» на місці.

## Очищення фільтрів знімного контейнеру пилососу (мал. U, V)

- ◆ Зніміть панель доступу до фільтрів (23), відкриваючи відсік фільтрів (25).
- ◆ Тепер фільтр (24) можна витягнути для його очищення.

**Примітка.** Пристрій CUA525BHA оснащено фільтром HEPA (26), що може допомогти захистити людей від алергічних реакцій.

- ◆ Помийте обидва фільтри теплою мильною водою (мал. W, X).

**Увага!** Відключіть пристрій від мережі живлення перед виконанням технічного обслуговування або очищенням.

Час від часу протирайте пристрій вологою ганчіркою. Не використовуйте абразивні очищувачі та засоби, що містять розчинники. Не занурюйте пристрій у воду.

## Технічне обслуговування

Бездротовий пристрій виробництва компанії BLACK+DECKER призначений для роботи протягом довгого часу з мінімальним обслуговуванням. Довга задовільна робота приладу залежить від належного обслуговування приладу та регулярного його очищення.

**Увага!** Перед виконанням будь-якого технічного обслуговування бездротового приладу:

- ◆ Витягніть зарядний пристрій з розетки перед очищенням. Зарядний пристрій не вимагає технічного обслуговування, лише необхідно проводити регулярне очищення.
- ◆ Регулярно очищуйте вентиляційні отвори інструменту/зарядного пристрою за допомогою м'якої щітки або сухої ганчірки.
- ◆ Регулярно очищуйте корпус мотору, використовуючи вологу ганчірку. Не використовуйте абразивні очищувачі та засоби, що містять розчинники.

## Заміна фільтрів

Фільтри потрібно замінювати кожні 6–9 місяців або, якщо вони зношені чи пошкоджені. Змінні фільтри можна придбати у дилерів продукції BLACK+DECKER.

<b>CUABF10</b> — стандартний набір фільтрів	Гофрований фільтр + пінний фільтр
<b>CUAHF10</b> — набір HEPA	Гофрований фільтр HEPA + випускний фільтр HEPA

## Увага!



### Аромат бавовни.

Після роботи з фільтром помийте обличчя, руки та інші відкриті ділянки шкіри. Використовуйте захисні рукавички/захисний одяг/засоби захисту очей/обличчя. При потрапленні в очі: добре промийте водою протягом кількох хвилин. Зніміть контактні лінзи, якщо ви їх використовуєте та це легко зробити. Продовжуйте промивання. При появі подразнення на шкірі: зверніться за рекомендацією/медичною допомогою. Уникайте потраплення речовин у навколишнє середовище. Не ковтайте ці речовини.

- ◆ Витягніть старі фільтри, як описано вище.
- ◆ Встановіть нові фільтри, як описано вище.

## Захист навколишнього середовища



Роздільний збір. Пристрої та батареї, позначені цим символом, не можна викидати зі звичайним побутовим сміттям.

Пристрої та батареї містять матеріали, які можна відновити та переробити, що зменшить потребу у сировині.

Будь ласка, віддавайте електричні інструменти та батареї на переробку відповідно до місцевих постанов. Більш детальну інформацію можна отримати на сайті [www.2helpU.com](http://www.2helpU.com)

## Технічні характеристики

		CUA525BH	CUA525BHP	CUA525BHA
Напруга	В	18	18	18
Ват-години	Вт-год.	45	45	45
Вага	кг	3,85	3,85	3,85

## Гарантія

Компанія Black & Decker впевнена в якості своєї продукції та пропонує споживачам гарантію тривалістю 24 місяці з дати покупки. Ця гарантія доповнює і жодним чином не обмежує ваші законні права. Ця гарантія є дійсною на території країн-членів Європейського Союзу та в європейській зоні вільної торгівлі.

Позив за гарантією повинен відповідати умовам компанії Black & Decker, при цьому вам необхідно буде надати доказ покупки продавцю або спеціалісту офіційного сервісного центру. Умови 2-річної гарантії компанії Black & Decker та місцезнаходження найближчого до вас сервісного центру можна дізнатися в інтернеті на сайті [www.2helpU.com](http://www.2helpU.com), або ж можна звернутися до місцевого представництва компанії Black & Decker за адресою, вказаною у цьому керівництві.

Будь ласка, відвідайте наш сайт [www.blackanddecker.ua](http://www.blackanddecker.ua), щоб зареєструвати свій новий продукт Black & Decker та отримувати інформацію про нові продукти та спеціальні пропозиції.

## БЛЕК ЕНД ДЕККЕР

### гарантійні умови

Шановний покупцю!

1. Вітаємо Вас з покупкою високоякісного виробу компанії Black & Decker та висловлюємо Вам свою вдячність за Ваш вибір.
  - 1.1. Надійна робота цього виробу протягом всього терміну експлуатації є предметом особливої турботи наших сервісних служб. У випадку виникнення будь-яких проблем в процесі експлуатації виробу ми рекомендуємо Вам звертатися лише до авторизованих сервісних організацій, адреси та телефони яких Ви зможете знайти в Гарантійному талоні або дізнатися в магазині. Наші сервісні центри – це не тільки кваліфікований ремонт, але й широкий вибір запчастин та аксесуарів.
  - 1.2. При купівлі виробу вимагайте перевірки його комплектності та справності за Вашої присутності, наявності інструкції з експлуатації та заповненого Гарантійного талону українською мовою. За умови відсутності у Вас правильно заповненого Гарантійного талону ми будемо вимушені відхилити Ваші претензії щодо якості цього виробу.
  - 1.3. Щоб уникнути всіх непорозумінь наполегливо просимо Вас перед початком роботи з виробом уважно ознайомитись з інструкцією щодо його експлуатації.
  - 1.4. Звертаємо Вашу увагу на виключно побутове призначення цього виробу.
2. Правовою основою даних гарантійних умов є діюче Законодавство та, зокрема, Закон "Про захист прав споживачів".
3. Гарантійний термін на даний виріб складає 24 місяці та починається з дня продажу через роздрібну торгову мережу. У випадку усунення недоліків виробу гарантійний термін продовжується на період, протягом якого виріб не використовувався.
4. Термін служби виробу - 5 років (мінімальний, встановлений у відповідності до Закону "Про захист прав споживачів").
5. Наші гарантійні зобов'язання поширюються тільки на несправності, виявлені протягом гарантійного терміну та обумовлені виробничими та конструктивними факторами.
  6. Гарантійні зобов'язання не поширюються:
    - 6.1. На несправності виробу, що виникли в результаті:
      - 6.1.1. Недотримання користувачем вказівок інструкції з експлуатації виробу.
      - 6.1.2. Механічних пошкоджень, викликаних зовнішнім ударним або іншим впливом.
      - 6.1.3. Використання виробу в професійних цілях та об'ємах, в комерційних цілях.
      - 6.1.4. Застосування виробу не за призначенням.
      - 6.1.5. Стихійного лиха.
      - 6.1.6. Несприятливого атмосферного та інших зовнішніх впливів на виріб, таких як дощ, сніг, підвищена вологість, нагрів, агресивні середовища, невідповідність параметрів електромережі параметрам, вказаним на інструменті.
      - 6.1.7. Використання аксесуарів, витратних матеріалів та запчастин, які не рекомендовані або не схвалені виробником.
      - 6.1.8. Проникнення всередину інструменту сторонніх предметів, комах, матеріалів або речовин, що не є відходами, які супроводжують використання інструменту за призначенням, наприклад, стружки, опилки та ін.
    - 6.2. На інструменти, що були відкриті, піддані ремонту або модифікації поза уповноваженим сервісним центром.
    - 6.3. На приналежності, запчастини, що вийшли з ладу внаслідок нормального зносу, та витратні матеріали, такі як, приводні ремені, вугільні щітки, ножі, та ін.
    - 6.4. На несправності, які виникли в результаті перевантаження інструменту, що призвело до виходу з ладу електродвигуна або інших вузлів та деталей. До безумовних ознак перевантаження виробу належать, зокрема: поява кольорів мінливості, деформація або оплавлення деталей та вузлів виробу, потемніння або обвуглювання ізоляції дротів електродвигуна під впливом високої температури.



Виробник:  
"Stanley Black & Decker Deutschland  
GmbH" Black-&-Decker Str.40, D-65510  
Idstein, Німеччина

## АВТОРИЗОВАНІ СЕРВІСНІ ЦЕНТРИ

Україна, 04073, м. Київ,  
вул. Сирецька, 33 ш  
тел.: (044) 581 11 25

Україна, 49038, м. Дніпропетровськ,  
вул. Вокзальна, 6  
тел.: (056) 770 60 28

Україна, 83004, м. Донецьк,  
вул. Артема, 146  
тел.: (062) 381 87 22

Україна, 49008, м. Дніпропетровськ,  
вул. Криворізька, 6  
тел.: (056) 791 32 33

Україна, 76002, м. Івано-Франківськ,  
вул. Угорницькая, 10А,  
тел.: (0342) 71 75 81

Україна, 50000, м. Кривий Ріг,  
пр. Миру, 16  
тел.: (056) 404 03 45

Україна, 79020, м. Львів,  
вул. Замарстинівська, 76  
тел.: (0322) 24 72 13  
24 72 51

Україна, 79035, м. Львів,  
вул. Пасічна, 135  
тел.: (032) 245 61 77

Україна, 43024, м. Луцьк,  
пр. Соборності, 11А  
тел.: (0332) 29 97 90

Україна, 65045, м. Одеса,  
вул. Строганова, 29А  
тел.: (0482) 37 61 76

Україна, 61050, м. Харків,  
вул. Юлія Чигиріна, 13,  
тел.: (057) 731 97 22  
731 97 24

Україна, 73034, м. Херсон,  
вул. Паровозна, 7  
тел.: (0552) 39 06 90

Сервісна мережа постійно розширюється .  
Інформацію про обслуговування в інших містах Ви можете знайти відвідавши сайт  
[www.2helpu.com](http://www.2helpu.com)

---

„Исправный и полностью укомплектованный товар получил(а), с гарантийными условиями ознакомлен(а)/  
Справний та повністю укомплектований товар отримав(ла), з гарантійними зобов'язаннями ознайомлений(а)/  
Спраўны і поўнасьцю укамплектаваны тавар атрымаў(ла), з гарантійнымі умовамі азнаёмлены(а)/  
Тұзу және толық жинақталған тауар қабылдадым, кепілдік шарттарымен таныстым/  
Тузатилган ва тулик комплектли махсулотни олдим, гарантия шартлари билан танишиб чикдим“



№ 1

Order No. / Заказ № / Замовлення №

Date of receipt/Дата поступления/Дата прийому

Date of repair/Дата выдачи/Дата видачі

Stamp and signature of the service centre/  
Печать и подпись сервисного центра/  
Печатка та підпис сервісного центру

№ 1

Order No. / Заказ № / Замовлення №

Date of receipt/Дата поступления/Дата прийому

Stamp and signature of the service centre/  
Печать и подпись сервисного центра/  
Печатка та підпис сервісного центру

№ 2

Order No. / Заказ № / Замовлення №

Date of receipt/Дата поступления/Дата прийому

Date of repair/Дата выдачи/Дата видачі

Stamp and signature of the service centre/  
Печать и подпись сервисного центра/  
Печатка та підпис сервісного центру

№ 2

Order No. / Заказ № / Замовлення №

Date of receipt/Дата поступления/Дата прийому

Stamp and signature of the service centre/  
Печать и подпись сервисного центра/  
Печатка та підпис сервісного центру

№ 3

Order No. / Заказ № / Замовлення №

Date of receipt/Дата поступления/Дата прийому

Date of repair/Дата выдачи/Дата видачі

Stamp and signature of the service centre/  
Печать и подпись сервисного центра/  
Печатка та підпис сервісного центру

№ 3

Order No. / Заказ № / Замовлення №

Date of receipt/Дата поступления/Дата прийому

Stamp and signature of the service centre/  
Печать и подпись сервисного центра/  
Печатка та підпис сервісного центру

№ 4

Order No. / Заказ № / Замовлення №

Date of receipt/Дата поступления/Дата прийому

Date of repair/Дата выдачи/Дата видачі

Stamp and signature of the service centre/  
Печать и подпись сервисного центра/  
Печатка та підпис сервісного центру

№ 4

Order No. / Заказ № / Замовлення №

Date of receipt/Дата поступления/Дата прийому

Stamp and signature of the service centre/  
Печать и подпись сервисного центра/  
Печатка та підпис сервісного центру



№ 4

Заказ №/Тапсырыс №/Буюртма №

Дата прывёмкі/Кабылдау күні/Кабул килинган күни

Дата выдачы/Беру күні/Кайтариб берилган күни

№ 3

Заказ №/Тапсырыс №/Буюртма №

Дата прывёмкі/Кабылдау күні/Кабул килинган күни

Дата выдачы/Беру күні/Кайтариб берилган күни

№ 2

Заказ №/Тапсырыс №/Буюртма №

Дата прывёмкі/Кабылдау күні/Кабул килинган күни

Дата выдачы/Беру күні/Кайтариб берилган күни

№ 1

Заказ №/Тапсырыс №/Буюртма №

Дата прывёмкі/Кабылдау күні/Кабул килинган күни

Дата выдачы/Беру күні/Кайтариб берилган күни

№ 4

Заказ №/Тапсырыс №/Буюртма №

Дата прывёмкі/Кабылдау күні/Кабул килинган күни

Дата выдачы/Беру күні/Кайтариб берилган күни

№ 3

Заказ №/Тапсырыс №/Буюртма №

Дата прывёмкі/Кабылдау күні/Кабул килинган күни

Дата выдачы/Беру күні/Кайтариб берилган күни

№ 2

Заказ №/Тапсырыс №/Буюртма №

Дата прывёмкі/Кабылдау күні/Кабул килинган күни

Дата выдачы/Беру күні/Кайтариб берилган күни

№ 1

Заказ №/Тапсырыс №/Буюртма №

Дата прывёмкі/Кабылдау күні/Кабул килинган күни

Дата выдачы/Беру күні/Кайтариб берилган күни



Печатка і подпіс сэрвіснага цэнтра/  
Сервис орталыгының мөрі мен қолтанбасы/  
Сервис марказининг мухр ва имзоси

Печатка і подпіс сэрвіснага цэнтра/  
Сервис орталыгының мөрі мен қолтанбасы/  
Сервис марказининг мухр ва имзоси

Печатка і подпіс сэрвіснага цэнтра/  
Сервис орталыгының мөрі мен қолтанбасы/  
Сервис марказининг мухр ва имзоси

Печатка і подпіс сэрвіснага цэнтра/  
Сервис орталыгының мөрі мен қолтанбасы/  
Сервис марказининг мухр ва имзоси

Печатка і подпіс сэрвіснага цэнтра/  
Сервис орталыгының мөрі мен қолтанбасы/  
Сервис марказининг мухр ва имзоси

Печатка і подпіс сэрвіснага цэнтра/  
Сервис орталыгының мөрі мен қолтанбасы/  
Сервис марказининг мухр ва имзоси

Печатка і подпіс сэрвіснага цэнтра/  
Сервис орталыгының мөрі мен қолтанбасы/  
Сервис марказининг мухр ва имзоси

Печатка і подпіс сэрвіснага цэнтра/  
Сервис орталыгының мөрі мен қолтанбасы/  
Сервис марказининг мухр ва имзоси

BY

KZ

UZ

**GB** WARRANTY CARD

**RUS** ГАРАНТИЙНЫЙ ТАЛОН

**UA** ГАРАНТІЙНИЙ ТАЛОН

**BY** ГАРАНТЫЙНЫЙ ТАЛОН

**KZ** КЕПІЛДІК ТАЛОН

**UZ** ГАРАНТИЯ ЧИПТАСИ



**GB** months

**RUS** месяца

**UA** місяці

**24**

**BY** месяцаў

**KZ** ай

**UZ** ой

<b>GB</b> Serial No	Date of sale	Setting stamp, Signature
<b>RUS</b> Серийный номер	Дата продажи	Печать и подпись торговой организации
<b>UA</b> Серійний номер	Дата продажу	Печатка та підпис торговельної організації
<b>BY</b> Серыйны нумар	Дата продажы	Пячатка і подпіс гандлёвай установы
<b>KZ</b> Сериялык номір	Сату күні	Сауда Ұйымынын мәрі мен қолтанбасы
<b>UZ</b> Серия сони	Сотилган куни	Савдо корхонанинг муҳр ва имзоси



## **ОФИЦИАЛЬНЫЙ ДИЛЕР В УКРАИНЕ:**

[storgom.ua](http://storgom.ua)

## **ГРАФИК РАБОТЫ:**

Пн. – Пт.: с 8:30 по 18:30

Сб.: с 09:00 по 16:00

Вс.: с 10:00 по 16:00

## **КОНТАКТЫ:**

+38 (044) 360-46-77

+38 (066) 77-395-77

+38 (097) 77-236-77

+38 (093) 360-46-77

Детальное описание товара:

<https://storgom.ua/product/pylesosakkumulyatorniyblackdeckerscumbustercua5-5bh.html>

Другие товары: <https://storgom.ua/akkumulyatornye-pylesosy.html>