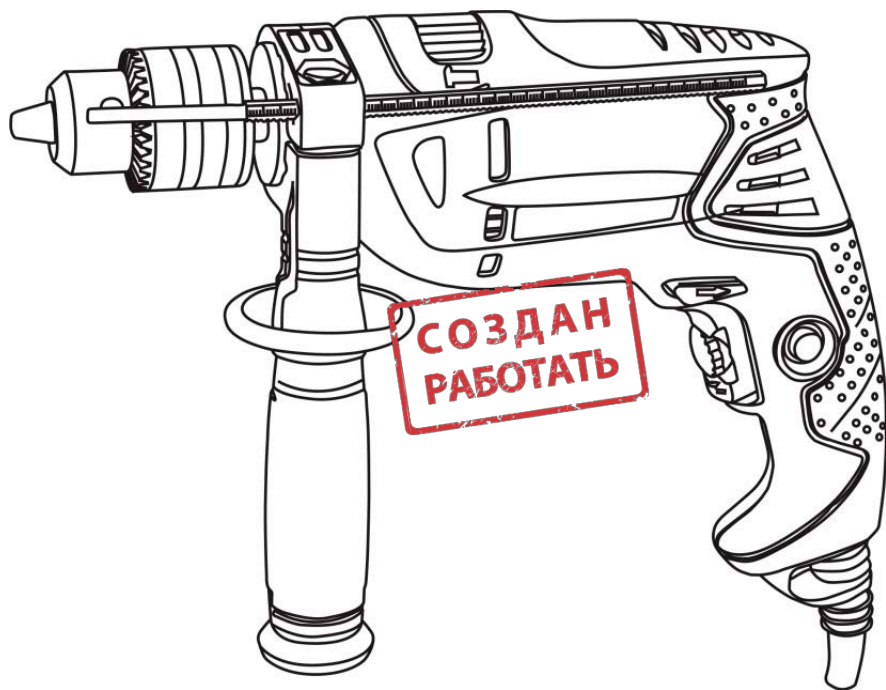


ЗЕНИТ

электроинструмент

ЗД-1020

ДРИЛЬ УДАРНИЙ ЭЛЕКТРИЧНИЙ



UA



ЗМІСТ

Вступ.....	3
1. Заходи безпеки	3
2. Опис і принцип роботи	6
3. Підготовка виробу до використання.....	8
4. Використання виробу.....	8
5. Технічне обслуговування виробу	10
6. Поточний ремонт складових частин виробу	11
7. Строк служби, зберігання, транспортування	12
8. Гарантії виробника (постачальника)	12
9. Технічний паспорт.....	13
10. Комплектність.....	14
11. Утилізація	14

ІНСТРУКЦІЯ З ЕКСПЛУАТАЦІЇ

(копія оригіналу)

УВАГА!

ШАНОВНИЙ ПОКУПЕЦЬ!

Вдячні Вам за придбання даної моделі електроінструменту торгової марки ЗЕНИТ ЕЛЕКТРОІНСТРУМЕНТ. Ця модель поєднує в собі сучасні конструктивні рішення для збільшення ресурсу роботи, продуктивності і надійності інструменту, а також для його безпечного використання. Ми впевнені, що продукція торгової марки ЗЕНИТ ЕЛЕКТРОІНСТРУМЕНТ буде Вашим помічником на довгі роки.

При покупці дреля ударного електричного **ЗД-1020** вимагайте перевірки його працездатності пробним пуском і перевірки відповідності комплектності (розділ 10 «Комплектність» Інструкції з експлуатації).


Перед експлуатацією дреля уважно вивчіть Інструкцію з експлуатації і виконуйте вимоги безпеки при роботі.

Переконайтесь, що Гарантійний талон повністю та вірно заповнений.

В процесі експлуатації виконуйте вимоги Інструкції з експлуатації.

ВСТУП

Дріль ударний електричний **ЗД-1020** (далі - виріб) застосовується для свердління отворів, а також для загвинчування і відгвинчування гвинтів і шурупів при виконанні столярних та слюсарних робіт у побутових умовах.

Знак в маркуванні  означає наявність в конструкції виробу подвійної ізоляції (клас II), заземляти виріб при роботі не потрібно.

Уважно вивчіть дану Інструкцію з експлуатації, в тому числі пункт 1 «Загальні правила техніки безпеки». Тільки таким чином Ви зможете навчитися правильно поводитися з інструментом і уникнете помилок і небезпечних ситуацій.



УВАГА! Порушення техніки безпеки, можуть стати причиною ураження електричним струмом, пожежі та важких травм.

1 ЗАХОДИ БЕЗПЕКИ

1.1 Загальні правила безпеки попередження

Перед використанням обладнання повинні бути вжиті всі необхідні заходи обережності для того, щоб зменшити ступінь ризику загоряння, удару електричним струмом і знизити ймовірність пошкодження корпусу і деталей виробу. Ці запобіжні заходи включають в себе нижчеперелічені пункти. Уважно прочитайте всі вказівки, перш ніж Ви спробуєте використовувати інструмент і збережіть їх.

З метою безпечного використання:

1.1.1 Підтримуйте чистоту і порядок на робочому місці. Будь-яка перешкода на робочому місці або на робочому столі може стати причиною травм.

1.1.2 Приймайте до уваги обстановку, яка оточує робоче місце. Підтримуйте хороше освітлення на робочому місці. Не працюйте інструментом поблизу легкозаймистих рідин або газів.

1.1.3 Остерігайтеся удару електричним струмом. Не торкайтеся заземлених поверхонь, наприклад, трубопроводів, радіаторів, кухонних плит, корпусів холодильників. Не працюйте з приладом під дощем і снігом. Не використовуйте електроінструмент в приміщеннях з підвищеною вологістю. Захищайте виріб від дощу та вологи. Проникнення води в корпус виробу може призвести до ураження електричним струмом.

1.1.4 Під час роботи з інструментом не дозволяйте дітям перебувати поблизу. Не дозволяйте стороннім доторкатися до інструменту або подовжувача. Сторонні особи не повинні перебувати на робочому місці.

1.1.5 Закінчивши роботу, зберігайте інструмент в спеціально відведеному місці для зберігання електроінструменту. Місце для зберігання електроінструменту має бути сухим, недоступним для сторонніх осіб і замикатися на замок. Діти не повинні мати доступ до електроінструменту.

1.1.6 Не втручайтеся в роботу механізмів, прикладаючи зайву силу. Робота виконується якісніше і безпечніше, якщо електроінструмент експлуатується згідно передбачених норм, навантажень,

зусиль і швидкості.

1.1.7 Адекватно обирайте інструмент для кожної конкретної роботи. Не намагайтеся виконати малопотужним побутовим приладом роботу, яка призначена для високопотужного професійного електроінструменту. Не використовуйте електроінструмент в цілях, для яких він не призначений.

1.1.8 Зверніть увагу на вибір робочого одягу. Не надягайте просторий одяг або прикраси, тому що їх можуть зачепити частини що рухаються. На час роботи поза приміщенням рекомендується надягати гумові рукавички і черевики з неслизькою підшвою. Приховуйте довге волосся головним убором.

1.1.9 Користуйтеся захисними окулярами. Використовуйте респіраторну маску, якщо при роботі виділяється пил.

1.1.10 Використовуйте обладнання для відведення пилу і бруду, якщо це передбачено. Переконайтеся, що Ви використовуєте відповідні пристрої для підключення подібного обладнання.

1.1.11 Не допускайте псування електрошнура. Ніколи не переносьте інструмент утримуючи його за шнур електроживлення. Не тягніть за шнур з метою вийняти вилку з розетки. Оберігайте шнур від впливу високих температур, мастильних матеріалів та предметів з гострими краями.

1.1.12 Перед початком роботи закріпіть оброблювану деталь у лещатах. Це безпечніше, ніж тримати заготовку в руці, а також звільняє обидві руки для роботи з інструментом.

1.1.13 Будьте уважні. Постійно майте хорошу точку опори і не втрачайте рівноваги.

1.1.14 Уважно і відповідально ставтеся до технічного обслуговування електроінструменту і його ремонту. Для досягнення кращих робочих характеристик і забезпечення більшої безпеки при роботі, обережно поводьтеся з приладом і утримуйте його в чистоті. При змащуванні і заміні аксесуарів дотримуйтеся вказівок у відповідних інструкціях. Періодично оглядайте електрошнур інструменту і в разі його пошкодження відремонтуйте його в уповноваженому сервісному центрі. Періодично оглядайте подовжувачі, які Ви використовуєте, і в разі пошкодження замініть їх. Рукоятки інструменту повинні бути сухими та чистими, не допускайте їх забруднення мастильними матеріалами.

1.1.15 Вийміть вилку електрошнура з розетки, якщо інструмент не використовується, перед початком техобслуговування, а також перед заміною аксесуарів.

1.1.16 Вийміть всі регульовальні і гайкові ключі. Візьміть собі за правило, перед тим як увімкнути електроінструмент перевірити, чи всі ключі вийняті з нього.

1.1.17 Уникайте несподіваного запуску двигуна. Не переносьте підключений до електромережі електроінструмент тримаючи палець на вимикачі. Перед тим як вставити штепсель в розетку переконайтеся що вимикач знаходиться в положенні «Вимк».

1.1.18 Працюючи поза приміщенням користуйтеся подовжувачами. В цьому випадку використовуйте тільки подовжувачі, які призначені для роботи на вулиці. Вони мають відповідне маркування. Подовжувачі повинні розмотуватися на повну їх довжину.

1.1.19 Будьте пильні. Слідкуйте за тим, що Ви робите. Дотримуйтесь здорового глузду. Не працюйте з приладом якщо Ви стомилися, прийняли ліки, що містять наркотичні речовини або ліки, які можуть викликати сонливість, а також алкоголь і будь-які інші засоби і продукти, що погіршують увагу і зосередженість.

1.1.20 Перевіряйте пошкоджені деталі. Перш ніж продовжити експлуатацію електроінструменту слід ретельно перевірити захисний кожух чи інші деталі, які мають пошкодження з метою встановити що вони в робочому стані і виконують призначену їм функцію. Перевірте надійність кріплення рухомих деталей, справність деталей, правильність складання та будь-які інші параметри, які можуть вплинути на їх роботу. Захисний кожух або будь-які інші пошкоджені деталі необхідно відремонтувати або замінити в уповноваженому сервісному центрі. Несправні перемикачі замініть в уповноваженому сервісному центрі. Не працюйте з інструментом з несправним перемикачем «Увімк/Вимк».



УВАГА! Щоб уникнути травм використовуйте тільки ті аксесуари або пристрої, які вказані в цій Інструкції з експлуатації або в каталозі ТМ ЗЕНИТ ЕЛЕКТРОІНСТРУМЕНТ.

1.1.21 Ремонт електроінструменту має здійснюватися виключно в уповноваженому сервісному центрі з використанням тільки оригінальних запасних частин ТМ ЗЕНИТ ЕЛЕКТРОІНСТРУМЕНТ. В іншому випадку можливе нанесення серйозної шкоди здоров'ю користувача.

1.2 Особливі вимоги експлуатації виробу (Заходи безпеки)

1.2.1 Застосовувати виріб дозволяється тільки відповідно до призначення, яке зазначене в Інструкції з експлуатації.

1.2.2 При експлуатації виробу необхідно дотримуватися всіх вимог Інструкції з експлуатації (Технічного паспорта), дбайливо поводитися з ним, не піддавати його ударам, перевантаженням, впливу бруду і нафтопродуктів.

1.2.3 При роботі з виробом необхідно дотримуватися таких правил:

- всі види робіт з підготовки виробу до роботи, технічне обслуговування та ремонт робити тільки при відключеній від електромережі штепсельної вилки;
- підключати до електромережі виріб тільки перед початком роботи;
- підключати, відключати виріб від електромережі штепсельної вилкою тільки при вимкненому виробі;
- відключати від електромережі штепсельної вилкою при зміні робочого інструменту, при перенесенні виробу з одного робочого місця на інше, при перерві в роботі, після закінчення роботи;
- відключати виріб вимикачем (перемикачем «Увімк/Вимк») при раптовій зупинці (зникнення напруги в електромережі, заклинювання бурильного змінного інструменту, перевантаження електродвигуна);
- працювати тільки з встановленою передньою рукояткою;
- користуватися протишумовими навушниками;
- користуватися захисними окулярами;
- при роботі використовувати неслизьке взуття;
- використовувати щільні захисні рукавички при тривалій роботі, вони знижують рівень шкідливих вібрацій на рукоятках виробу;
- не носити дріль за шнур електроживлення. Не обертати шнур електроживлення навколо руки, або інших частин тіла;
- не допускати натягування, перекручування і попадання під різні вантажі шнура електроживлення, зіткнення його з гарячими і масляними поверхнями (шнур електроживлення рекомендується підвішувати);
- свердлити отвори і пробивати борозни в стінах, панелях і перекриттях, в яких може бути розташована прихована проводка, а також проводити інші роботи, при виконанні яких може бути пошкоджена ізоляція електричних проводів та установок, необхідно тільки після відключення цих проводів і установок від джерела електроживлення, при цьому повинні бути вжиті всі заходи з попередження випадкової появи на них напруги. Ці роботи повинні виконуватися електротехнічним персоналом або під його наглядом і оформлятися нарядом, в наряді повинні бути зазначені схеми розташування схованих електропроводок, трубопроводів та заході безпеки при виконанні робіт;
- роботи, при виконанні яких можуть бути пошкоджені приховано розташовані санітарно-технічні трубопроводи, слід виконувати при перекритих трубопроводах;
- при роботі дриллю необхідно слідкувати за тим, щоб бур не перекошувався в шпурі;
- не перевантажувати дріль;
- при роботі з дриллю на висоті слідкувати, щоб уламки бетону або цегли падаючи не заподіяли шкоди оточуючим;
- після закінчення роботи дріль повинен бути очищений від пилу і бруду;
- зберігати виріб в сухому недоступному для дітей та сторонніх місці. Температура зберігання повинна бути в інтервалі від мінус 5 °С до плюс 40 °С. При внесенні дрилі з холоду в тепле приміщення необхідно дати йому прогрітися протягом не менше 2 годин. Після цього виріб можна підключати до електромережі.

1.2.4 Забороняється:

- заземлювати виріб;
- працювати з виробом без встановленої передньої рукоятки;
- експлуатувати і зберігати виріб в приміщеннях з вихухонебезпечним, а також хімічно активним середовищем, яке руйнує метали та ізоляцію;
- експлуатувати виріб в умовах впливу крапель і бризок, на відкритих майданчиках під час снігопаду та дощу;
- залишати без нагляду виріб, підключений до електромережі;
- передавати виріб особам, які не мають права користування ним;
- працювати з виробом з приставних сходів;

- експлуатувати виріб при виникненні під час його роботи хоча б однієї з таких несправностей:
 - 1) Пошкодження штепсельної вилки або шнура електроживлення;
 - 2) Несправний вимикач або його нечітка робота;
 - 3) Іскріння щіток на колекторі, що супроводжується появою кругового вогню на його поверхні;
 - 4) Витікання мастила з редуктора;
 - 5) Швидкість обертання падає до ненормальної величини;
 - 6) Корпус двигуна перегрівається;
 - 7) Поява диму або запаху, характерного для ізоляції, що горить;
 - 8) Пошкодження або затуплення змінного робочого інструменту;
 - 9) Поламка або поява тріщин в корпусних деталях, передньої рукоятці.

1.2.5 Дозволяється виконувати роботи з виробом без індивідуальних і електричних засобів захисту.

2 ОПИС І ПРИНЦИП РОБОТИ

2.1 Призначення виробу

2.1.1 Дриль ударний електричний **ЗД-1020** (далі - виріб) застосовується для свердління отворів, а також для загвинчування і відгвинчування гвинтів і шурупів при виконанні столярних та слюсарних робіт в побутових умовах.

Функціональні можливості:

- Свердління отворів у конструкціях з металів, пластмаси, деревини та інших матеріалів у режимі свердління;
- Свердління отворів у конструкціях з будівельних матеріалів (бетон, цегла, камінь) в режимі свердління з осьовим ударом при правому обертанні шпинделя;
- Загвинчування гвинтів і шурупів при правому обертанні шпинделя і відгвинчування при лівому обертанні;
- Обмеження глибини свердління за допомогою рукоятці з обмежувачем глибини свердління.

Дриль ударний електричний **ЗД-1020** має:

- Зубчастий трикулачковий патрон.
- Електронний регулятор/вимикач для плавної зміни обертів і потужності в залежності від характеру робіт.
- Регулятор-обмежувач частоти обертання шпинделя.
- Перемикач напрямку обертання шпинделя.
- Перемикач режимів роботи.

2.1.2 Виріб повинен експлуатуватися в інтервалі робочих температур від -5 °С до +40 °С, відносною вологістю повітря не більш 80% і відсутністю прямого впливу атмосферних опадів і надмірної запиленості повітря.

Електроживлення виробу здійснюється від однофазної мережі змінного струму напругою 220 В, частотою 50 Гц; допустимі відхилення напруги живлення $\pm 10\%$.

Застосування у виробі колекторного електроприводу з подвійною ізоляцією забезпечує максимальну електробезпеку при роботі від мережі змінного струму напругою 220 В без застосування індивідуальних засобів захисту та заземлюючих пристроїв.

2.1.3 У зв'язку з постійною діяльністю щодо вдосконалення виробу, виробник залишає за собою право вносити в його конструкцію незначні зміни, які не відображені в цій Інструкції з експлуатації (Технічному паспорті) і не впливають на ефективну і безпечну роботу інструменту.

2.2 Склад виробу

Зовнішній вигляд дреля ударного електричного **ЗД-1020** показаний на рисунку 1.

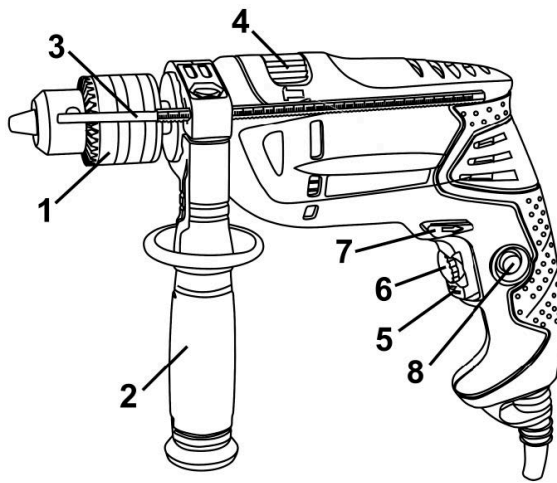


Рисунок 1

1. Патрон
2. Передня рукоятка с фіксатором положення
3. Обмежувач глибини свердління (глибиномір)
4. Перемикач режимів роботи
5. Кнопка вимикача-регулятора обертів шпинделя
6. Регулятор-обмежувач оборотів
7. Перемикач реверсу (напрямку обертання шпинделя)
8. Фіксатор кнопки регулятора обертів шпинделя для режиму тривалої роботи

2.3 Пристрій і робота

2.3.1 Виріб має два режими роботи: ударно-обертальний і обертальний. Перемикач режимів роботи виробу здійснюється переведенням перемикача (4) (див. рис.1) з одного крайнього положення в інше в сторону відповідного символу режиму роботи:

- ударно-обертальний режим - перемикач (4) повинен бути переведеним до упору убік символу **T**;
- обертальний режим - перемикач (4) повинен бути переведеним до упору убік символу **2**.

2.3.2 Система затиску змінного інструменту - зубчастий самоцентруючий патрон з трьома кулачками.

2.3.1 Виріб має три режими роботи (ударний, ударно-обертальний і обертальний), а також функцію зміни кута нахилу довбального інструменту і фіксацією цього положення при подальшому перемикачці в положення «Ударний режим».

2.3.3 Глибина свердління може бути легко виставлена за допомогою обмежувача глибини свердління (глибиноміра, 3) і його фіксацією обертанням рукоятки (2).

2.3.4 Передня рукоятка (2) має можливість перестановки по колу (в будь-яку сторону) і забезпечує максимальну зручність при роботі. Ослаблення для зміни положення і фіксація рукоятки досягається через обертання фіксатора положення рукоятки.

2.3.5 Увімкнення та вимкнення виробу здійснюється кнопкою вимикача-регулятора обертів шпинделя (5).

2.3.6 В режимі свердління з ударом шпиндель патрону, крім обертання, додатково здійснює осьові переміщення (удари) при упорі свердла в поверхню для оброблювання із зусиллям, що забезпечує роботу ударного механізму, але не більш 80 Н.

2.3.7 Вмонтований в вимикач електронний регулятор забезпечує регулювання частоти обертання шпинделя, величина якої залежить від положення клавіші (5). Максимальна частота обертання відповідає максимальному «втисканню» клавіші вимикача. Обмеження максимальних обертів шпинделя здійснюється поворотом регулятора-обмежувача обертів (6) в потрібне положення.

2.3.8 Перемикач реверсу (напрямку обертання шпинделя) (7) дозволяє змінювати напрямок обертання патрона при виконанні операцій загвинчування/вигвинчування шурупів і гвинтів.



УВАГА! Щоб уникнути поломки вимикача забороняється проводити перемикання напрямку обертання шпинделя (7) і регулювання обмежувача максимальних обертів шпинделя (6) при натиснутій клавіші вимикача (5).

2.3.9 У зв'язку з постійним вдосконаленням виріб може мати незначні відзнаки від опису та рисунків, які не погіршують його споживчі властивості.

3 ПІДГОТОВКА ВИРОБУ ДО ВИКОРИСТАННЯ



УВАГА! Забороняється починати роботу виробом, не виконавши вимог з техніки безпеки, зазначених у розділі 1 «Заходи безпеки» цієї Інструкції з експлуатації.

3.1 Після транспортування виробу в зимових умовах, у разі його увімкнення в теплом приміщенні, необхідно виріб витримати при кімнатній температурі не менше 2 годин до повного висихання вологи (конденсату) на ньому.

3.2 Необхідно:

- зовнішнім оглядом переконатися у справності шнура електроживлення, штепсельної вилки, в цілісності деталей корпусу виробу, передньої рукоятки, в справності змінного робочого інструменту та правильності його застосування;
- перевірити чіткість роботи вимикача через короткочасне (2-3 рази) його увімкнення, відповідність напрузі і частоті, вказаним на маркувальній табличці виробу (220 В~, 50 Гц);
- перевірити роботу виробу на холостому ходу протягом 1 хвилини, при цьому перевірити роботу редуктора (не повинно бути стукоту, шуму, вібрації), справність електрообладнання (відсутність диму і запаху, характерного для ізоляції, що горить), іскріння щіток на колекторі (не повинно бути «кругового вогню»).

3.3 Перед проведенням робіт при відключеному від електромережі виробі перевірити надійність кріплення корпусних деталей, затягування різьбових з'єднань, встановленого змінного інструменту.



УВАГА! Щоб уникнути накопичення пилу всередині виробу рекомендується щодня очищати вентиляційні отвори (дивіться пункт 5.2 «Порядок обслуговування виробу»).

4 ВИКОРИСТАННЯ ВИРОБУ

4.1 Розведіть кулачки патрону (1) за допомогою ключа або рукою, встановіть змінний робочий інструмент в патрон і затисніть його. Для надійного кріплення слід затискати інструмент, встановлюючи ключ по черзі в кожній з трьох отворів патрону.

4.2 Виберіть необхідний режим роботи виробу за допомогою перемикача (4) (див. рисунок 1). Перемикання режимів роботи виробу здійснюється переведенням перемикача (4) (див. мал.1) з одного крайнього положення в інше в сторону відповідного символу режиму роботи:

- ударно-обертальний режим - перемикач (4) повинен бути переведеним до упору убік символу **T**;
- обертальний режим - перемикач (4) повинен бути переведеним до упору убік символу **2**.



УВАГА! Перед увімкненням виробу переконайтеся, що перемикач режимів знаходиться в обраному Вами положенні. Перемикач не повинен знаходитися в проміжному положенні між двома позиціями.


4.3 Робота в режимі свердління

Встановіть перемикач напрямку обертання шпинделя (6) в ліве положення (обертання шпинделя за годинниковою стрілкою). Встановіть перемикач режимів роботи (4) в положення з символом свердла **2** при свердлінні або з символом молотка **T** при свердлінні з ударом. Призведіть контакт свердла з оброблюваною поверхнею. Встановіть необхідну частоту обертання шпинделя натисканням клавіші вимикача (5). Після цього, поступово, залежно від оброблюваного матеріалу і діаметра свердла, ступінь натиснення клавіші вимикача і осьове зусилля можна збільшити. При свердлінні з ударом клавішу вимикача рекомендується

встановлювати в середнє положення. Осьове зусилля не повинно перевищувати 80 Н.

Для свердління отворів на необхідну глибину рекомендується застосовувати обмежувач глибини свердління.

4.4 Робота в режимі загвинчування або відгвинчування.

Встановіть перемикач режимів роботи (4) в положення з символом свердла . Встановіть перемикач реверсу (7) в ліве положення при закручуванні або праве при відгвинчуванні. Введіть викрутку в шліц шурупа (гвинта), попередньо встановленого в вмонтовану деталь. Встановіть оптимальну частоту обертання шпинделя плавним натисканням клавіші вимикача-регулятора обертів шпинделя (5).

4.5 При роботі виробом необхідно:

- виконувати всі вимоги розділу 1 (Заходи безпеки) цієї Інструкції з експлуатації;
- підключати та відключати виріб від електромереж штелсельною вилкою тільки при вимкненому електродвигуні;
- вмикати виріб, тримаючи його в руках так, щоб робочий інструмент не стикався з оброблюваної поверхнею, що охоронить виріб від сильного поштовху;
- при роботі з виробом в умовах температури навколишнього середовища менше 10 °С його необхідно прогріти роботою на холостому ходу від 1 до 2 хвилин.

4.6 Слідкуйте, щоб вентиляційні отвори для охолодження виробу були завжди чистими і відкритими.

4.7 Після виконання роботи не кладіть виріб до повної зупинки робочого інструменту.

4.8 Після закінчення роботи:

- вимкніть виріб від електромережі;
- очистіть виріб і додаткове приладдя від пилу і бруду. У разі сильного забруднення протріть виріб вологою серветкою, що виключає випадання вологи на інструмент у вигляді крапель. Після цього витріть виріб насухо. Забороняється використовувати для цих цілей агресивні до пластмаси, гуми і металів очисники (наприклад, ацетон, розчинники, кислоти тощо);
- зберігайте виріб у сухому, провітрюваному приміщенні. При тривалому зберіганні металеві зовнішні вузли та деталі покрийте шаром консерваційного мастила. Умови зберігання і транспортування повинні виключати можливість механічних пошкоджень і впливу атмосферних опадів.

4.9 Допустимий час безперервного вібраційного впливу виробу на оператора при свердлінні не повинен перевищувати 120 хвилин на добу, при свердлінні з осьовим ударом - більш 30 хвилин. Тривалість безперервної роботи в кожному циклі повинна бути не більш 25 хвилин, тривалість перерв повинна бути не менш 15 хвилин.



ЗАСТЕРЕЖЕННЯ! Забороняється використовувати виріб без встановленої передньої рукоятки.



УВАГА! Робота з осьовим зусиллям понад 80 Н, або перевантаження виробу може викликати перегрів електродвигуна, поломку інструменту, вивести з ладу ударний механізм, якір або статор.



УВАГА! Для запобігання нещасного випадку під час встановлення та видалення змінного інструменту та інших частин завжди слідкуйте за тим, щоб виріб був вимкнений і штекер вийнятий з розетки. Вимикайте інструмент також під час перерв і після роботи.

5.1 Загальні вказівки

Щоб уникнути пошкоджень, для забезпечення довговічності і надійного виконання функцій виробу необхідно регулярно виконувати описані далі роботи з технічного обслуговування.

Гарантійні претензії приймаються лише при правильному і регулярному виконанні цих робіт. При недотриманні цих вимог підвищується небезпека травмування!

Користувач виробу може виконувати тільки роботи з догляду та технічного обслуговування, які описані в цій Інструкції з експлуатації (пункти Розділу 5.2). Всі інші роботи повинні виконуватися тільки в спеціалізованих майстернях ТМ ЗЕНИТ ЕЛЕКТРОИНСТРУМЕНТ.

5.2 Порядок технічного обслуговування виробу

5.2.1 Перевірка змінного інструменту

Використання тупого і пошкодженого змінного інструменту призводить до зниження продуктивності виробу та до перевантаження двигуна. Тому завжди слідкуйте за тим, щоб змінний інструмент був правильно заточений і не пошкодженим: замінійте його в міру необхідності.

5.2.2 Перевірка встановлених гвинтів

Регулярно перевіряйте всі встановлені на інструменті гвинти, слідкуйте за тим, щоб вони були як треба затягнуті. Негайно затягніть гвинт, що виявиться ослабленим. Невиконання цього правила загрожує серйозною небезпекою.

5.2.4 Технічне обслуговування двигуна

Проявляйте належну увагу, слідкуючи за тим, щоб обмотка не була ушкоджена і не залита маслом або водою, а вентиляційні отвори були очищені від пилу і бруду.

5.2.5 Перевірка вугільних щіток

У електродвигуні електродвигуна застосовуються вугільні щітки, які з часом зношуються. Коли щітка наблизиться до межі зношування або зрівняється з ним, можуть початися перебої в роботі електродвигуна. Якщо двигун оснащений вугільними щітками які автоматично вимикаються, він припинить роботу автоматично. У цих випадках необхідно звернутися в авторизований центр для їх заміни.

5.2.6 Щоб уникнути накопичення пилу всередині виробу рекомендується щодня очищати вентиляційні отвори. Для цього:

- вийміть вилку електричного дроту з розетки;
- продуйте вентиляційні прорізи сухим стисненим повітрям;
- зробіть очищення вентиляційних прорізів м'якою неметалевою щіткою або сухою протиральною тканиною.

Ні в якому разі не використовуйте для очищення металеві предмети, так як вони можуть пошкодити внутрішні деталі виробу.

5.2.7 Змашування механізму виробу

Цей виріб не вимагає частого періодичного змашення. Проводьте заміну мастила в спеціалізованих сервісних центрах ТМ ЗЕНИТ ЕЛЕКТРОИНСТРУМЕНТ щоразу після заміни щіток.

5.2.8 Перед тривалою перервою в експлуатації та зберіганням очищайте виріб від пилу і бруду без застосування агресивних до пластмаси, гуми і металів очисників. Зберігайте виріб прибраним в кейс, в сухому приміщенні.



УВАГА! Ніколи не бризкайте водою на виріб при його очищенні. Виріб слід очищати тільки трохи вологою серветкою! Не використовуйте їдкі очисники, які можуть пошкодити металеві, пластмасові та гумові частини виробу! Після очищення необхідно добре просушити виріб! Для того щоб виріб працював довго і надійно ремонтні, сервісні та регульовальні роботи повинні проводитися тільки фахівцями в сервісних центрах ТМ ЗЕНИТ ЕЛЕКТРОИНСТРУМЕНТ.

5.3 Періодична перевірка і періодичне технічне обслуговування

5.3.1 Періодична перевірка і періодичне технічне обслуговування проводяться після закінчення гарантійного строку виробу (або після заміни вугільних щіток), а потім не рідше одного разу на 6 місяців.

5.3.2 Періодичну перевірку і періодичне технічне обслуговування рекомендується проводити в сервісних центрах ТМ ЗЕНИТ ЕЛЕКТРОИНСТРУМЕНТ (перелік і контактні дані сервісних центрів зазначено в додатку № 1 Інструкції з експлуатації).

5.3.3 Періодична перевірка та періодичне технічне обслуговування включає в себе:

- перевірку стану корпусних деталей;
- перевірку опору ізоляції;
- перевірку стану колектора якоря;
- перевірку стану деталей редуктора (шестерень, підшипників);
- перевірку стану щіток та їх заміну (при необхідності);
- заміну мастила редуктора.



УВАГА! Технічне обслуговування повинно проводитися регулярно протягом усього строку служби виробу. Без проведення технічного обслуговування покупець втрачає право гарантійного обслуговування.

При рекомендованих умовах експлуатації виріб буде справно працювати весь гарантований строк служби. Дотримання рекомендованих правил експлуатації дозволить Вам уникнути передчасного виходу з ладу окремих частин виробу і всього виробу в цілому.

Якщо виріб внаслідок інтенсивної експлуатації вимагає періодичне обслуговування, пов'язане із заміною мастила, щіток, очищенням колектора, то ці роботи виконуються за рахунок споживача.

Технічне обслуговування в сервісних центрах не входить в гарантійні зобов'язання виробника і продавця. Сервісні центри надають платні послуги з проведення періодичного технічного обслуговування.

Після закінчення строку служби можливе використання виробу за призначенням, якщо його стан відповідає вимогам безпеки і виріб не втратив свої функціональні властивості. Висновок видається уповноваженими сервісними центрами ТМ ЗЕНИТ ЕЛЕКТРОИНСТРУМЕНТ.

6 ПОТОЧНИЙ РЕМОНТ СКЛАДОВИХ ЧАСТИН ВИРОБУ

6.1 Усунення наслідків відмов і пошкоджень

Перелік можливих несправностей і методів їх усунення наведено в таблиці 1.

Таблиця 1

Несправність	Імовірна причина несправності	Дії по усуненню
При вмиканні виробу електродвигун не працює	Немає напруги в мережі	Перевірте напругу в електромережі
	Несправний вимикач	Зверніться в сервісний центр для ремонту або заміни
	Обрив шнура електроживлення або монтажних проводів	Зверніться в сервісний центр для ремонту або заміни
	Обрив в обмотці якоря або статора	Зверніться в сервісний центр для ремонту
Круговий вогонь на колекторі якоря	Повний знос щіток	Зверніться в сервісний центр для заміни
	Несправність в обмотці якоря	Зверніться в сервісний центр для ремонту
Підвищений шум в редукторі	Знос або «зависання» щіток	Зверніться в сервісний центр для заміни
	Знос підшипників	Зверніться в сервісний центр для заміни
Електродвигун не розвиває повних обертів (не працює на повну потужність)	Низька напруга електромережі	Перевірте напругу в електромережі
	Знос щіток	Зверніться в сервісний центр для заміни
	Міжвиткове замикання, обрив в обмотці якоря	Зверніться в сервісний центр для ремонту або заміни
	Несправний вимикач	Зверніться в сервісний центр для ремонту або заміни
	Заклинювання в редукторі	Зверніться в сервісний центр для ремонту

Електродвигун зупинився при роботі	Заклинювання робочої насадки в шпурі	Звільніть насадку, що заклинила
	Повний знос щіток	Зверніться в сервісний центр для заміни
	Заклинювання редуктора	Зверніться в сервісний центр для ремонту
Електродвигун перегрівається	Інтенсивний режим роботи, робота з максимальним навантаженням	Змініть режим роботи, знизьте навантаження
	Висока температура навколишнього середовища, слабка вентиляція, замінені вентиляційні отвори	Прийміть заходи до зниження температури, поліпшення вентиляції, зробіть очищення вентиляційних отворів
	Недолік мастила, заклинювання в редукторі	Зверніться в сервісний центр для ремонту
	«Згорів» двигун або обрив в обмотці двигуна	Зверніться в сервісний центр для ремонту

6.2 Ремонт виробу повинен проводитися спеціалізованим підрозділом в гарантійних майстернях (перелік та контактні дані сервісних центрів зазначені у Додатку № 1 Інструкції з експлуатації).

7 СТРОК СЛУЖБИ, ЗБЕРІГАННЯ, ТРАНСПОРТУВАННЯ

7.1 Строк служби виробу становить 3 роки. Зазначений строк служби дійсний при дотриманні споживачем вимог цієї Інструкції з експлуатації (технічного паспорта). Дата виробництва вказана на табличці виробу.

7.2 Виріб, очищений від пилу і бруду, повинен зберігатися в упаковці підприємства-виробника в сухих провітрюваних приміщеннях при температурі навколишнього середовища від мінус 5 °С до плюс 40 °С, відносною вологістю повітря не більш 80 % і відсутністю прямого впливу атмосферних опадів. Упаковка повинна зберігатися до закінчення гарантійного строку експлуатації виробу.

7.3 Транспортування виробу проводиться в закритих транспортних засобах відповідно до правил перевезення вантажів, що діють на транспорті даного виду.

8 ГАРАНТІЯ ВИРОБНИКА (ПОСТАЧАЛЬНИКА)

8.1 Гарантійний строк (гарантійний термін) експлуатації виробу дивіться у Гарантійному талоні. Претензії від споживачів на території України приймає ТОВ «ДЕМІКС» за адресою: 02140, м. Київ, проспект Миколи Бажана, 30, контактний телефон: (044) 369-57-00, (056) 375-43-22.

8.2 При покупці виробу:

- повинен бути правильно оформлений Гарантійний талон (стояти печатка або штамп з реквізитами організації, яка реалізувала виріб, дата продажу, підпис продавця, найменування моделі виробу, серійний номер виробу);
- переконатися в тому, що серійний номер виробу відповідає номеру, вказаному в Гарантійному талоні;
- перевірити наявність пломб на виробі (якщо вони передбачені виробником);
- перевірити комплектність і працездатність виробу, а також зробити огляд на предмет зовнішніх пошкоджень, тріщин, сколів.

Кожен виріб комплектується фірмовим гарантійним талоном ТМ ЗЕНИТ ЕЛЕКТРОИНСТРУМЕНТ. При відсутності в гарантійному талоні дати продажу або підпису (печатки) продавця, гарантійний строк обчислюється з дати виготовлення виробу.

8.3 У випадку виходу з ладу виробу протягом гарантійного строку експлуатації з вини заводу-виробника власник має право на безкоштовний ремонт.

Для гарантійного ремонту власнику необхідно звернутися в гарантійну майстерню з виробом і повністю і правильно заповненим гарантійним талоном (заповнюється при покупці виробу).

Задоволення претензій споживачів на території України здійснюється відповідно до

Закону України «Про захист прав споживачів».

При гарантійному ремонті строк гарантії інструмента продовжується на час його ремонту. Гарантійне і післягарантійне обслуговування електронінструменту ТМ ЗЕНИТ ЕЛЕКТРОІНСТРУМЕНТ на території України проводиться в сервісних центрах, перелік та контактні дані яких вказані у Додатку №1 Інструкції з експлуатації.



УВАГА! Перелік сервісних центрів може бути змінений. Актуальну інформацію про контактні дані сервісних центрів на території України Ви можете дізнатись за телефоном +38 (056) 375-43-22 або на сайті zenit-profi.com

8.5 Гарантія не поширюється:

- на частини та деталі що швидко зношуються (графітові щітки, гумові ущільнення, сальники, мастило і т.п.), а також на змінні приналежності (передня рукоятка, бури, довбальний інструмент);
- в разі природного зносу виробу (повне вироблення ресурсу, сильне внутрішнє і зовнішнє забруднення);
- у випадку з видаленим, стертим або зміненим серійним номером виробу;
- в разі появи несправностей, викликаних дією форс-мажорної ситуації (нешасний випадок, пожежа, повінь, удар блискавки тощо);
- у разі якщо виріб розбирався або ремонтувався протягом гарантійного строку самостійно, або із залученням третіх осіб, не уповноважених виробником (постачальником) на проведення гарантійного ремонту.



УВАГА! Забороняється вносити в конструкцію виробу зміни і проводити доопрацювання, не передбачені заводом-виробником.

9 ТЕХНІЧНИЙ ПАСПОРТ

Основні технічні характеристики дрилі ударної електричної **ЗД-1020** наведені у таблиці 2.

Таблиця 2

Найменування параметра	Значення
Максимальна потужність, Вт	1020
Максимальний струм, А	4,6
Номінальна напруга, В~	220 ±10%
Номінальна частота струму, Гц	50
Електродвигун	Однофазний колекторний з подвійною ізоляцією
Клас виробу	II
Розмір патрону, мм	1,5-13
Частота обертання шпинделю, об/хв.	0-3300
Діаметр свердління, мм:	
• дерево	2-25
• сталь	2-13
• бетон	2-16
Вага нетто/брутто, кг	1,6/1,9

Гарантійний строк (гарантійний термін) експлуатації виробу дивіться у Гарантійному талоні. Дата виготовлення вказана на табличці виробу.

Постачальник: ТОВ «Демікс», 02140, м. Київ, проспект Миколи Бажана, 30, контактний телефон: (044) 369-57-00, (056) 375-43-22. Виробник та його адреса вказані в сертифікаті відповідності та (або) деклараціях відповідності технічним регламентам виробу. Строк служби виробу становить 3 роки з моменту купівлі. Термін придатності 10 років. Гарантійний термін зберігання 10 років. Умови зберігання: зберігати в сухому місці, захищеному від впливу вологи і прямих сонячних променів, при температурі від мінус 5 °С до плюс 40 °С, відносною вологістю повітря не більше 80% і відсутністю прямої дії атмосферних опадів.

Правила та умови ефективного і безпечного використання виробу вказані в Інструкції з експлуатації. Виріб не містить шкідливих для здоров'я речовин. Претензії споживачів на території України приймає ТОВ «Демікс».

Ремонт і технічне обслуговування необхідно здійснювати в авторизованих сервісних центрах ТОВ «Демікс», зазначених у Додатку № 1 до Інструкції з експлуатації (довідкова інформація: (056) 375-43-22).

Вироби ТМ ЗЕНИТ ЕЛЕКТРОИНСТРУМЕНТ відповідають вимогам стандартів і технічних умов, вказаним у сертифікатах відповідності та (або) деклараціях відповідності технічним регламентам.

Виріб, який відслужив свій строк, приладдя та упаковку слід здавати на екологічно чисту утилізацію (рециркуляцію) відходів.

10 КОМПЛЕКТНІСТЬ

Комплектність дрилі ударної електричної **ЗД-1020** зазначена в таблиці 4.

Таблиця 4

Найменування	Кількість, шт.
Дриль ударний електричний ЗД-1020	1
Інструкція з експлуатації (Технічний паспорт)	1
Гарантійний талон	1
Додаток №1 (Перелік сервісних центрів)	1
Передня рукоятка	1
Глибиномір	1
Ключ до патрону	1
Комплект щіток електродвигуна (2 шт.)	1
Пакувальна коробка	1

Виробник залишає за собою право на внесення змін в технічні характеристики і комплектацію виробу без попереднього повідомлення.

11 УТИЛІЗАЦІЯ

Не викидайте виріб, приналежності й упаковку разом з побутовим сміттям. Виріб, який відслужив свій строк, слід здавати на екологічно чисту утилізацію (рециркуляцію) відходів на підприємства, що відповідають умовам екологічної безпеки.



УВАГА! Ремонт, модифікація і перевірка електроінструментів ТМ ЗЕНИТ ЕЛЕКТРОИНСТРУМЕНТ повинні проводитися тільки в авторизованих сервісних центрах ТМ ЗЕНИТ ЕЛЕКТРОИНСТРУМЕНТ. При використанні або техобслуговуванні інструменту завжди слідкуйте за виконанням усіх правил та норм безпеки.



Ексклюзивний представник ТМ ЗЕНИТ ЕЛЕКТРОИНСТРУМЕНТ в Україні ТОВ «Демікс»:

02140, м. Київ, проспект Миколи Бажана, 30,
контактний телефон: (044) 369-57-00, (056) 375-43-22.

zenit-profi.com

Представництва:

м. Київ, проспект Бажана, 30, тел.: (044) 206-60-07
м. Дніпро, вул. В. Моссаковського, 1А, тел.: (056) 375-43-22
м. Львів, вул. Зелена, 238, тел.: (032) 242-41-75, (032) 242-41-76
м. Черкаси, вул. Громова, 138, склад №7, тел.: (0472) 38-43-82, (067) 588-90-35
м. Одеса, вул. Хімічна, буд. 1/27, оф. 213, тел.: (098) 160-87-54
м. Миколаїв, вул. Космонавтів, 81, тел.: (067) 622-33-51
м. Харків, вул. Георгіївська, 10, тел.: (067) 565-42-65