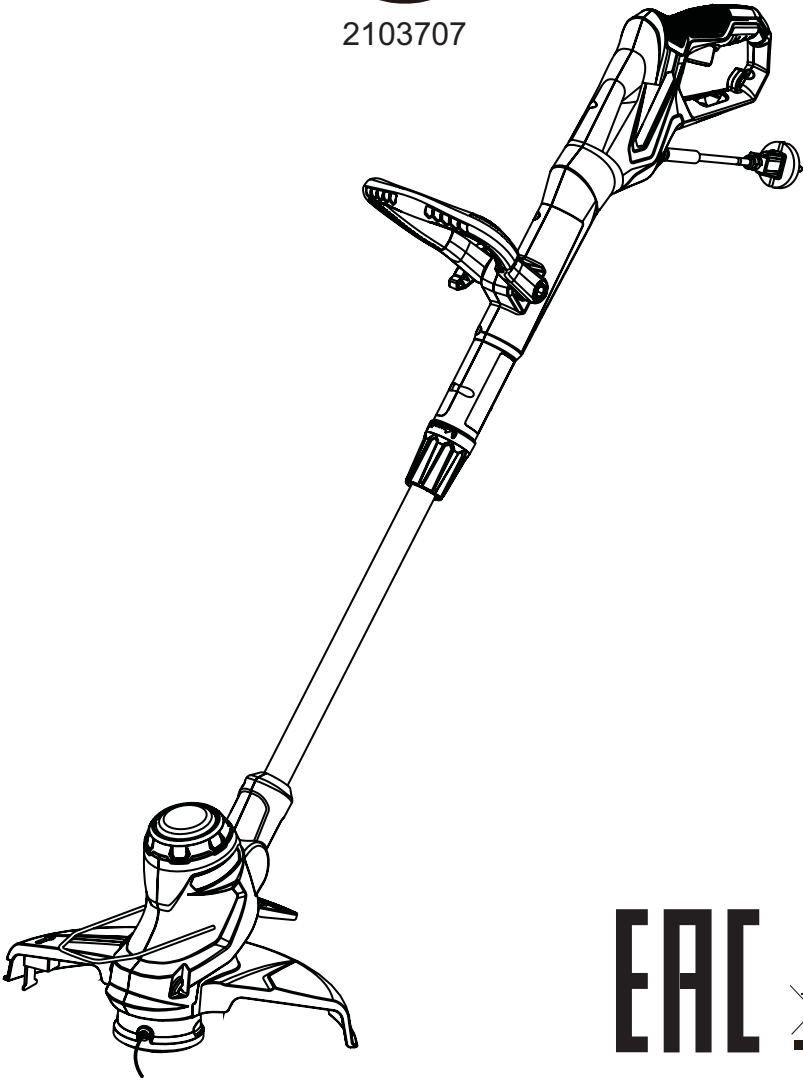




2103707



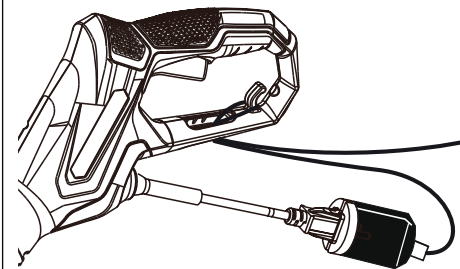
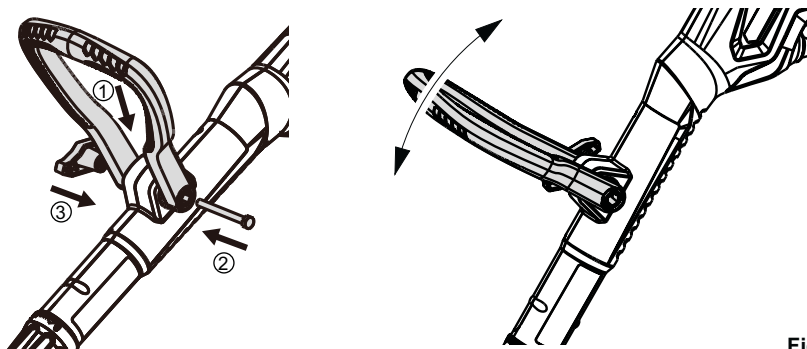
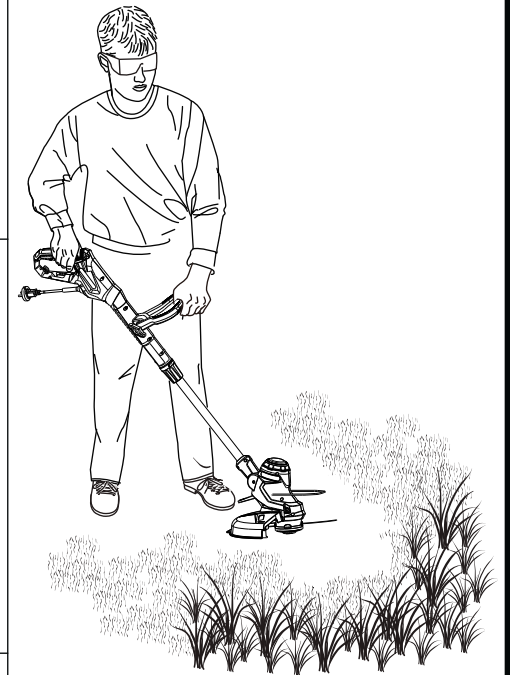
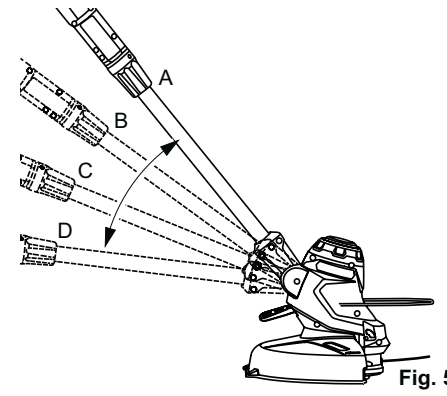
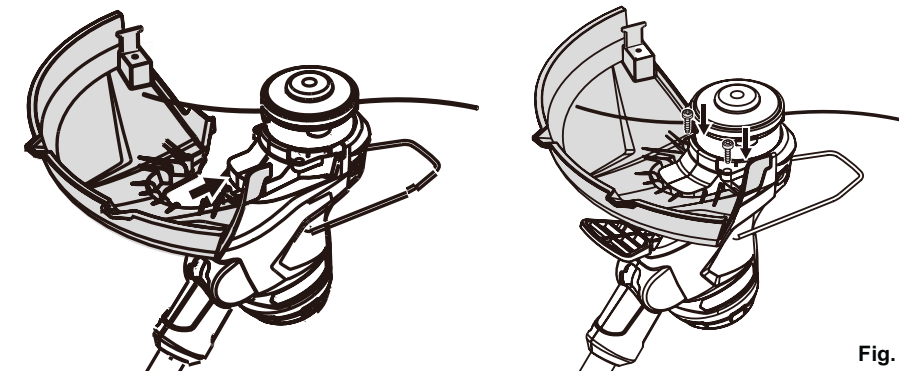
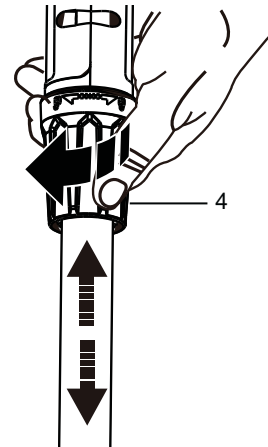
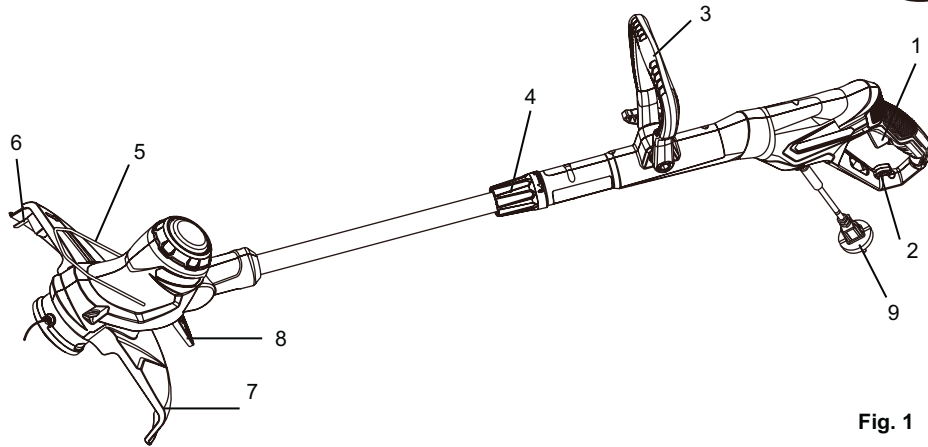


Fig. 6

Fig. 7

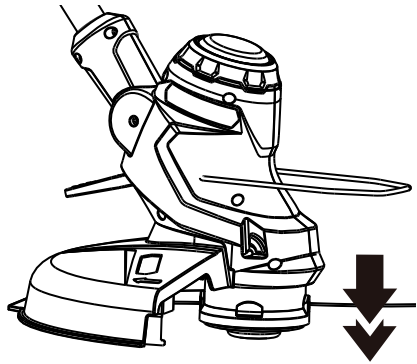


Fig. 8



Fig. 10

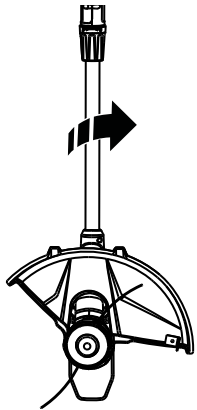


Fig. 9

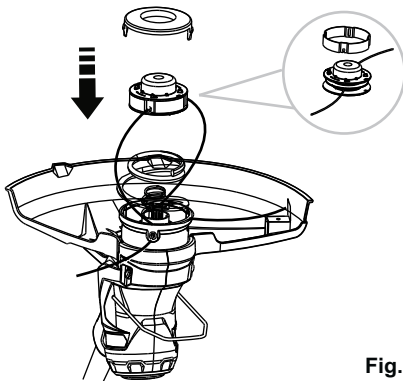


Fig. 11

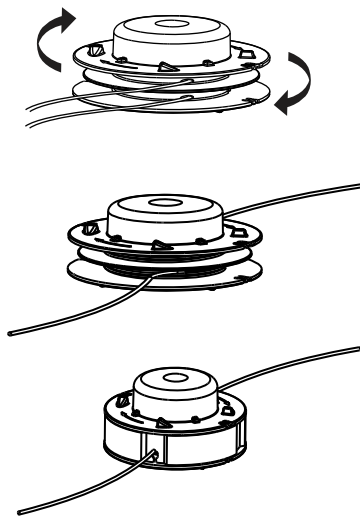


Fig. 12

Русский (Перевод оригинальных инструкций)

Данный триммер сконструирован и изготовлен в соответствии с высокими стандартами в отношении надежности, простоты и безопасности эксплуатации. При правильном уходе ваше устройство будет безотказно работать в течение многих лет.

СФЕРА ПРИМЕНЕНИЯ

Изделие предназначено только для использования на открытом воздухе.

Изделие предназначено для скашивания травы, небольших сорняков и другой подобной растительности на уровне земли или около него. Плоскость скашивания должна быть приблизительно параллельной поверхности земли.

Изделие не должно использоваться для обрезания или подрезки живых изгородей, кустов и другой растительности, где плоскость резки непараллельна поверхности земли.

ОБЩИЕ УКАЗАНИЯ ПО БЕЗОПАСНОСТИ

⚠ ОСТОРОЖНО

Внимательно изучите все указания и инструкции по технике безопасности.

Несоблюдение данных указаний и инструкций может привести к поражению электрическим током, возгоранию и риску получения серьезной травмы.

Сохраните все указания и инструкции для использования в будущем.

Термин «электроинструмент» в данных указаниях относится к вашему электроинструменту, работающему от сети (сетевому) или работающему от батареи (беспроводному).

ОБУЧЕНИЕ

- Внимательно прочитайте инструкции. Ознакомьтесь с элементами управления и правильным использованием устройства.
- Никогда не позволяйте детям или людям, незнакомым с этими инструкциями, использовать данное устройство. Местное законодательство может ограничивать возраст оператора.
- Имейте в виду, что оператор или пользователь несет ответственность за несчастные

Русский (Перевод оригинальных инструкций)

случаи или ущерб, нанесенный другим людям или их собственности.

ПОДГОТОВКА

- Перед использованием устройства проверьте шнур питания на наличие признаков повреждения или старения. Если шнур был поврежден во время использования, немедленно отсоедините шнур от источника питания. **НЕ ПРИКАСАЙТЕСЬ К ПРОВОДУ ДО ТОГО, КАК ОН БУДЕТ ОТСОЕДИНЕН ОТ ИСТОЧНИКА ЭЛЕКТРОПИТАНИЯ.** Не используйте устройство, если шнур поврежден или изношен.
- Перед началом использования устройства проверяйте его на наличие повреждений, защитных устройств или щитков.
- Запрещается работать с устройством, если вблизи находятся люди, особенно дети или домашние животные.
- Подключайте аппарат только к электросети, оборудованной устройством защитного отключения (узо), которое отключит аппарат от электропитания, если сила тока превысит 30мА.

ЭКСПЛУАТАЦИЯ

- Держите шнуры питания и удлинительные шнуры подальше от режущих деталей.
- Всегда носите устройства для защиты глаз и прочную обувь во время эксплуатации устройства.
- Избегайте использования устройства в плохих погодных условиях, особенно когда существует риск попадания молнии.
- Эксплуатируйте устройство только при дневном свете или хорошем искусственном освещении.
- Запрещается эксплуатация устройства с неисправными или неустановленными защитными устройствами или щитками.
- Запускайте двигатель только после того, как убедитесь, что режущие части находятся на безопасном расстоянии от рук и ног.
- Всегда отключайте устройство от сети электропитания (т. е. вынимайте вилку из электрической розетки, извлекайте блокировочное приспособление или батарею) в следующих случаях:
 - всякий раз, когда устройство остается без присмотра;
 - перед очисткой засорения;

Русский (Перевод оригинальных инструкций)

- перед проверкой, чисткой и техобслуживанием устройства;
 - после удара о посторонний предмет;
 - всякий раз, когда устройство начинает слишком сильно вибрировать.
- Следите за тем, чтобы режущие приспособления не оказывались близко к ногам и рукам.
 - Постоянно следите за тем, чтобы отверстия для охлаждающего воздуха были открытыми.
 - Не прикасайтесь к опасным движущимся деталям устройства до его выключения и полной остановки всех опасных движущихся деталей.
- ТЕХОБСЛУЖИВАНИЕ И ХРАНЕНИЕ**
- Всегда отключайте устройство от сети электропитания (т. е. вынимайте вилку из электрической розетки, извлекайте блокировочное приспособление или батарею) перед выполнением обслуживания или чистки.
 - Используйте только рекомендуемые производителем запасные части и аксессуары.
 - Регулярно проверяйте устройство и выполняйте его техобслуживание. Ремонт устройства должен выполняться только в авторизованном сервисном центре.
 - Неиспользуемое устройство должно храниться в недоступном для детей месте.

ПРЕДОСТЕРЕЖЕНИЯ ОТНОСИТЕЛЬНО БЕЗОПАСНОГО ИСПОЛЬЗОВАНИЯ ГАЗОННОГО ТРИММЕРА

- Это устройство может использоваться детьми в возрасте 8 лет и старше, а также лицами с ограниченными физическими, сенсорными или умственными способностями или с недостатком опыта и знаний, если они надлежащим образом проинструктированы по вопросам безопасного использования устройства, понимают опасность и находятся под контролем.
- Детям запрещается играть с устройством.
- Не допускается выполнение очистки и обслуживания детьми без наблюдения взрослых.
- Не перенапрягайтесь. Сохраняйте устойчивое положение. Это позволит лучше управлять электроинструментом

Русский (Перевод оригинальных инструкций)

- в непредвиденных ситуациях.
- Работайте в специальной одежде. Не надевайте болтающуюся одежду и украшения. Не допускайте попадания волос, одежды и перчаток в движущиеся детали. Болтающаяся одежда, украшения и небрежные волосы могут быть затянуты движущимися деталями.
 - Данное устройство не предназначено для использования людьми (включая детей) с ограниченными физическими или умственными способностями или людьми с недостаточным опытом и знаниями. Исключением является случай, когда они работают под наблюдением, или когда они были обучены пользованию устройством лицом ответственным за их безопасность.
 - Дети, использующие данное устройство, должны находиться под наблюдением.

SIMBOLURI




На данное изделие могут быть нанесены некоторые из следующих условных

знаков. Необходимо внимательно изучить их и запомнить их значение. Правильное понимание этих условных знаков обеспечит правильное и безопасное использование устройства.

УСЛОВНЫЙ ЗНАК	SEMNIȚAȚIE/ EXPLICAȚIE
	Внимательно прочитайте все инструкции перед началом работы с продуктом, соблюдайте все предупреждения и инструкции по безопасности.
	Использовать средства защиты органов слуха и зрения.
	Не подвергайте инструмент воздействию дождя и не используйте в условиях повышенной влажности.
	помните об опасности которую представляют собой отбрасываемые устройством или вылетающие изпод него предметы. не подпускайте посторонних лиц, особенно детей и домашних животных, ближе чем На 15 метров к месту проведения работ.
	На участке выполнения работы не должно быть посторонних лиц.
	При повреждении или порезе кабеля питания или перед техническим обслуживанием отключите кабель питания от сетевой розетки.
	Двойная изоляция

Русский (Перевод оригинальных инструкций)

Следующие сигнальные слова и значения предназначены, чтобы объяснить уровни риска, связанного с этим изделием.

СИГНАЛ	СИГНАЛ	ЗНАЧЕНИЕ
	ЗНАЧЕНИЕ	Указывает опасную ситуацию, которая, если не избежать ее, кончится смертельным или серьезным ущербом.
	ПРЕДУПРЕЖДЕНИЕ	Указывает потенциально опасную ситуацию, которая, если не избежать ее, может, кончиться смертельным или серьезным ущербом.
	ПРЕДУПРЕЖДЕНИЕ	Указывает потенциально опасную ситуацию, которая, если не избежать ее, может, кончиться печальным или серьезным ущербом.

	ПРЕДУПРЕЖДЕНИЕ	(Без Символа Тревоги Безопасности) Указывает ситуацию, которая может кончиться повреждением собственности.
--	-----------------------	------------------------------------------------------------------------------------------------------------

ТЕХНИЧЕСКОЕ ОБСЛУЖИВАНИЕ

Выполнение технического обслуживания требует особой тщательности и хорошего знания устройства, и, следовательно, должно осуществляться высококвалифицированным техническим специалистом. Для проведения ремонта следует обратиться в ближайший **АВТОРИЗОВАННЫЙ СЕРВИСНЫЙ ЦЕНТР**. В случае замены использовать исключительно фирменные запасные части.

ОСТОРОЖНО

Эксплуатация электрических устройств может привести к нанесению тяжелых повреждений глаз, выбрасываемыми предметами. Перед тем как начать любые работы следует надеть защитные очки или маску с боковыми щитками, а при необходимости и маску, полностью закрывающую лицо. Рекомендуется надеть поверх очков или стандартных защитных очков с боковыми щитками защитную маску с широким полем зрения. Использовать защитные очки, отвечающие требованиям норматива EN 166.

Русский (Перевод оригинальных инструкций)

Colectarea separată. Acest produs nu trebuie să fie eliminat împreună cu deșeurile casnice normale. Dacă într-o zi considerați că produsul Dvs de la trebuie să fie înlocuit, sau nu vă mai este de folos, nu le eliminați împreună cu deșeurile casnice. Faceți acest produs disponibil pentru colectarea separată.




Colectarea separată a produselor folosite și a ambalajelor lor permite ca materialele să fie reciclate și refolosite din nou.

Refolosirea de materiale reciclate ajută la prevenirea poluării și reduce cererea de materii prime.

Русский (Перевод оригинальных инструкций)

ТЕХНИЧЕСКИЕ ХАРАКТЕРИСТИКИ

Номинальная мощность	600W
Режущая головка	Приведение нити в движение под ударным воздействием головки
Обороты холостого хода	7400 ±10% rpm
Диаметр режущей нити	1.65 mm
Диаметр круга стрижки	33 cm
Замеренный уровень звукового давления	L _{PA} =83 dB(A), K _{PA} =3dB(A)
Уровень звуковой мощности	L _{WA} =96 dB(A),
Вес (без шнура)	2.7 kg
Зарядное устройство	4.9 m/s ² , k= 1.5 m/s ²
	Уровень шума

⚠ ПРЕДОСТЕРЕЖЕНИЕ

Фактические значения вибрации во время применения устройства могут отличаться от общего заявленного значения в зависимости от способа использования; избегайте рисков, вызванных вибрациями. Совет: используйте перчатки при работе с устройством. Ограничивайте время работы и сократите продолжительность запуска.

ОПИСАНИЕ

1. Рычажный выключатель	2. Фиксатор шнура
3. Вспомогательная ручка	4. Хомут

5. Устройство защиты растений	6. Лезвие для отрезания струны
7. Дефлектор травы	8. Кнопка блокировки
9. Вилка кабеля питания	

СБОРКА

РАСПАКОВКА

Данное устройство требует выполнения сборки

- Осторожно извлеките устройство и все приспособления из коробки. Проверьте наличие всех деталей, перечисленных в списке комплектующих.

▲ ОСТОРОЖНО

Не пользуйтесь устройством, если при его распаковке обнаружится, что какие-либо детали из списка комплектующих уже установлены на устройстве. Детали из данного списка не монтируются на устройстве изготовителем, они должны устанавливаться покупателем. Использование неправильно собранного устройства может привести к серьезной травме.

- Внимательно осмотрите устройство на предмет наличия дефектов или повреждений, возникших при транспортировке.
- Не выбрасывайте материал упаковки, пока не выполните тщательный осмотр и не убедитесь в нормальной работе устройства.

ОПИСЬ КОМПЛЕКТА ПОСТАВКИ

- Электрический струнный триммер с технологией
- Дефлектор травы
- Вспомогательная ручка
- Верхняя крышка
- Руководство оператора

Русский (Перевод оригинальных инструкций)

ОСТОРОЖНО

Если любые части повреждены, или отсутствуют, не использовать это изделие, пока части не заменены. Использование этого продукта с поврежденными деталями или при отсутствии каких-либо деталей может привести к получению тяжелых телесных повреждений.

ОСТОРОЖНО

Не пытайтесь изменять это изделие или создавать принадлежности, не рекомендуемые для использования с этим изделием. Любое такое изменение или модификация – неправильное употребление, могут кончиться опасным условием, ведущим к возможному серьезному персональному ущербу.

⚠ ПРЕДОСТЕРЕЖЕНИЕ

Не подключайте устройство к сети питания до окончания сборки. Несоблюдение этого правила может привести к случайному запуску и серьезным травмам.

СБОРКА ДЕФЛЕКТОРА ТРАВЫ

См. Рисунок 2.

⚠ ПРЕДОСТЕРЕЖЕНИЕ

Не дотрагиваться до ножа. Несоблюдение этой нормы может привести к нанесению тяжелых телесных повреждений.

- Переверните триммер чтобы получить доступ к головке триммера.
- Вставьте защитное ограждение в паз на корпусе двигателя до упора.
- Совместите отверстия в защитном ограждении и корпусе двигателя.
- Вставьте винты и надежно затяните их.

⚠ ПРЕДОСТЕРЕЖЕНИЕ

Соблюдайте предельную осторожность, даже если вы хорошо знакомы с машиной. Не забывайте, что даже секундная рассеянность может привести к серьезным травмам.

⚠ ПРЕДОСТЕРЕЖЕНИЕ

Всегда защищайте глаза. Несоблюдение этой нормы может привести к нанесению тяжелых повреждений глаз, выбрасываемыми предметами.

⚠ ПРЕДОСТЕРЕЖЕНИЕ

Не используйте компоненты или принадлежности, не рекомендованные изготовителем. Использование компонентов или принадлежностей, не рекомендованных изготовителем, может привести к тяжелым телесным повреждениям.

УСТАНОВКА ВСПОМОГАТЕЛЬНОЙ РУКОЯТКИ

См. Рисунок 3.

Установка вспомогательной рукоятки

- Слегка разведите концы вспомогательной рукоятки в стороны и насадите на вал до щелчка.
- Вставьте винт в отверстия.
- Накрутите ручку-фиксатор и плотно затяните.

Регулировка вспомогательной рукоятки

- Ослабьте ручку-фиксатор.
- Поверните вспомогательную рукоятку в направлении, указанном стрелкой, и оставьте в нужном положении.
- Надежно затяните ручку-фиксатор.

РЕГУЛИРОВКА УГЛА ВСПОМОГАТЕЛЬНОЙ РУКОЯТКИ

- Ослабьте муфту.
- Поверните вспомогательную рукоятку вокруг вала на 90° и зафиксируйте в нужном положении: 0° или 90°.

РЕГУЛИРОВКА ВЫСОТЫ См. Рисунок 4.

- Ослабьте муфту (4) и поверните ее в направлении, указанном стрелкой (см. Рис. 4).
- Переместите вал вверх или вниз. После того как нужная высота будет выбрана, затяните муфту, повернув ее в обратном направлении (см. Рис. 4).

РЕГУЛИРОВКА УГЛА НАКЛОНА ВАЛА См.

Рисунок 5.

- Нажмите кнопку блокировки.
- Выберите нужный угол наклона вала и зафиксируйте в одном из 4 положений: А, В, С или D.

Русский (Перевод оригинальных инструкций)

ДЕЙСТВИЕ

ЗАПУСК/ОСТАНОВКА ТРИММЕРА См. Рисунок 6.

- Проложите удлинительный кабель через отверстие в задней части рукоятки триммера и зацепите за держатель.
- Подсоедините вилку кабеля питания триммера к розетке удлинительного кабеля.

ПРИМЕЧАНИЕ: Используйте только одобренные удлинительные кабели, предназначенные для использования вне помещений.

⚠ ПРЕДОСТЕРЕЖЕНИЕ

Всегда используйте держатель удлинительного кабеля, чтобы правильно прикрепить его к триммеру. В противном случае возможно повреждение триммера и/или удлинительного кабеля.

- Чтобы включить триммер, нажмите курковый переключатель (1).
- Чтобы выключить триммер, отпустите курковый переключатель.

⚠ ПРЕДОСТЕРЕЖЕНИЕ

Случайный контакт с режущей головкой триммера может привести к тяжелым телесным повреждениям.

РАБОТА С ПОДРЕЗЧИКОМ См. Рисунок 7.

При пользовании триммером выполняйте следующие рекомендации:

- Возьмите подрезчик правой рукой за заднюю рукоятку, а левой рукой - за переднюю рукоятку.
- При работе крепко держите его обеими руками.
- Подрезчик следует держать в удобном положении за заднюю рукоятку на высоте бедра.
- Обрезайте высокую траву сверху вниз. Это предотвратит наворачивание травы на кожух вала и головку струны, что может привести к поломке из-за перегрева.

Если трава наматалась на головку струны:

- Остановка триммера.
- Отключите струнный триммер от сети питания.
- Удалте траву.

АВТОМАТИЧЕСКИЙ ЗАПУСК РЕЖУЩЕЙ НИТИ
См. Рисунок 8.

Вов время работы струнного триммера, режущая струна изнашивается и становится короче. Этот триммер оснащен системой выдвижения струны, благодаря которой струна выдвигается, когда головка ударяется о землю при вращении. Специальный нож обрезает струну до нужной длины.

РЕЖУЩИЙ НОЖ НИТИ

Устройство оснащено резаком для нити, установленным на дефлекторе травы. Для оптимального выполнения реза размотать нить на нужную длину. Выполнить размотку режущей нити, если двигатель начинает вращаться со скоростью, превышающей нормальную, или если замечено понижение производительности стрижки. Это позволит поддерживать оптимальную производительность устройства и правильную длину режущей нити.

⚠ ПРЕДОСТЕРЕЖЕНИЕ

В случае замены использовать исключительно фирменные запасные части. Использование других компонентов может представлять опасность или послужить причиной повреждения устройства.

РЕЖИМ ПОДРАВНИВАНИЯ КРАЕВ См. Рисунок 9-10.

⚠ ПРЕДОСТЕРЕЖЕНИЕ

Перед выполнением какой-либо регулировки отключите вилку от источника питания.

⚠ ПРЕДОСТЕРЕЖЕНИЕ

При использовании устройства в режиме подравнивания краев леска может отбрасывать на большой скорости камни, куски металла и другие объекты. Конструкция триммера и щитка позволяет свести опасность к минимуму. Тем не менее **УБЕДИТЕСЬ**, что другие люди и животные находятся на расстоянии не менее 30 м от работающего устройства.

Устройство может использоваться в режиме триммера или режиме подравнивания краев для обрезки травы по краям газонов и клумб.

- Ослабьте муфту.
- Удерживайте вал и поверните режущий узел на

Русский (Перевод оригинальных инструкций)

180°.

- Затяните муфту.

ПРИМЕЧАНИЕ. Вал и режущий узел будут вращаться только в одном направлении.

- Чтобы снова использовать устройство в режиме триммера, ослабьте муфту и поверните режущий узел обратно на 180°, затем затяните муфту.

ОБЩЕЕ ТЕХНИЧЕСКОЕ ОБСЛУЖИВАНИЕ

Перед каждым использованием следует проконтролировать устройство для обнаружения повреждений, отсутствующих или ослабленных частей, как, например, винты, гайки, зажимы и т.д. Надлежащим образом затяните все крепежные детали и не приводите устройство в действие до тех пор, пока не будут заменены все отсутствующие или поврежденные части.

Не использовать растворители для чистки пластиковых частей. Большая часть пластиковых материалов может быть повреждена имеющимися в продаже растворителями. Использовать чистую ветошь для удаления грязи, пыли, масла, густой смазки и т.д.

⚠ ПРЕДОСТЕРЕЖЕНИЕ

Не допускать попадания на пластиковые части тормозной жидкости, бензина, нефтехимических продуктов, проникающих масел и т.п. Такие химические продукты могут повредить, ослабить или разрушить пластик, что может привести к личным травмам. Ремонт или замене пользователем подлежат только компоненты, входящие в список запасных частей. Все другие части должны заменяться авторизованным сервисным центром.

Для ремонта и замены можно использовать только детали, указанные в списке деталей. Замена всех других деталей должна производиться в авторизованном сервисном центре.

ЗАМЕНА КАТУШКИ См. Рисунок 11.

Use original manufacturer's replacement cutting line for best performance.

- Отключите струнный триммер от сети питания.
- Нажать внутрь крылышки, находящиеся по бокам крышки катушки.
- Потяните крышку катушки вверх, чтобы снять ее.
- Снимите защитное кольцо со старой катушки

и установите на новую. Убедитесь, что конец лески вытянут из отверстий защитного кольца.

- Установите новую катушку таким образом, чтобы леска и отверстия защитного кольца были выровнены с петельками режущей головки. Пропустить нить в проушину.
- Надеть крышку на катушку, вставив язычки в пазы и нажимая на них до полной фиксации крышки.

ЗАМЕНА СТРУНЫ См. Рисунок 12.

- Отключите струнный триммер от сети питания.
- Извлеките катушку из режущей головки.

ПРИМЕЧАНИЕ. Полностью удалите из катушки старую леску.

- Отрежьте два куска лески длиной приблизительно 3 м.
- Вставьте первый отрезок лески в анкерное отверстие в верхней части катушки, а второй — в анкерное отверстие в нижней части катушки.
- Одновременно наматывайте отрезки лески по часовой стрелке вокруг катушки в направлении, указанном стрелками.
- Вставьте отрезки лески в разъем на верхнем фланце катушки, чтобы концы лески выступали из разъема приблизительно на 152 мм.

Примечание. Не наматывайте слишком много. После наматывания лески между намотанной леской и внешнем краем катушки должен остаться зазор не менее 6 мм.

ХРАНЕНИЕ ТРИММЕРА

- Отключите струнный триммер от сети питания.
- Очистите триммер от всех посторонних веществ.
- Хранить устройство в месте, недоступном для детей.
- Оберегайте от веществ, вызывающих коррозию, например, садовых удобрений или соли для удаления льда.

Русский (Перевод оригинальных инструкций)

УСТРАНЕНИЕ НЕИСПРАВНОСТЕЙ

НЕИСПРАВНОСТЬ	ВОЗМОЖНЫЕ ПРИЧИНЫ	МЕТОД УСТРАНЕНИЯ
При использовании головки с автоматической подачей струна не выпускается.	Нить склеилась.	Смазать силиконовой аэрозольной смазкой.
	На катушке недостаточно нити. См. главу "Замена режущей нити"	См. главу "Замена режущей нити" данного руководства.
	Нить слишком короткая.	Потянуть за нить, удерживая нажатой кнопку размотки.
	Нить запуталась на катушке.	Снять нить с катушки и снова намотать. См. главу "Замена режущей нити" данного руководства.
Вокруг крепления вала и головки с катушкой нити наматывается трава.	Стрижка травы производится слишком близко к земле	Для предупреждения накопления травы производить стрижку сверху вниз.
Триммер останавливается и не запускается.	1. Триммер неисправен.	1. Обратитесь в авторизованный сервисный центр.
	2. Вилка неисправна.	2. Проверьте вилку.

EN Greenworks Tools Warranty Policy for DIY machines

PERIOD OF WARRANTY

All new Greenworks Tools machinery is supplied with a 2 year parts and labour warranty from original date of purchase. A 30 day warranty is available for machines used professionally as Greenworks Tools are designed primarily to be used by DIY consumers. This warranty is non-transferable.

LIMITATIONS

This warranty applies only to defective parts/components and does not cover repairs due to:

1. Normal wear and tear.
2. Routine tune up or adjustment.
3. Damage caused by improper handling/abuse/misuse or neglect.
4. Overheating due to lack of maintenance.
5. Damage due to fittings/fasteners becoming loose/detached through lack of maintenance.
6. Damage caused by cleaning with water.
7. Machines serviced or repaired by non-authorized Greenworks Tools service centres.
8. Machines incorrectly assembled or adjusted.
9. Damage caused by improper use of the machine.
10. Damage caused by improper winterisation (pressure washers)
11. Items considered as consumable parts are not normally covered by the warranty, including but not limited to:
 - Batteries
 - Electric cables
 - Blade and blade assemblies
 - Belts
 - Filters
 - Chucks and tool holders
12. Certain products may contain components such as engines, transmissions from an alternative manufacturer, these items will be subject to the appropriate manufacturer's warranty policy except where Greenworks Tools Europe GmbH agrees to underwrite any claims outside the said manufacturer's warranty period.
13. Second hand goods are not covered under this warranty policy.
14. The fitting of spares, replacements or extra components which are not supplied or approved by Greenworks Tools Europe GmbH.

Warranty

To claim a warranty on any product under this policy a proof of original purchase is required. Credit card statement do not qualify as sufficient proof of purchase. In the first instance of a warranty event occurring the consumer should return the product to the original place of purchase with their proof of purchase. The machine will be sent to our central service facility and an inspection made. If the machine be found to be at fault it will be repaired and sent back to the address of the consumer free of charge. Machines that retail for less than €100 euros including sales taxes will generally be replaced.

If the central service facility finds that machine is not found to be at fault then the consumer will be advised they will need to pay for the cost of the repair.

This warranty policy is subject to change from time to time to accommodate the needs of new products. A copy of the latest warranty policy will be available at www.greenworkstools.eu.

DE Greenworks Werkzeuggarantie für Heimwerkergeräte

GEWÄHRLEISTUNGSFRIST

Alle neuen Greenworks Werkzeuge sind mit einer 2 Jahre Garantie auf Teile und Arbeit ab Kaufdatum ausgestattet. Eine 30 Tage Garantie ist für Maschinen im professionellen Einsatz verfügbar, weil Greenworks Werkzeuge hauptsächlich für den Einsatz durch Heimwerker konstruiert sind. Diese Garantie ist nicht übertragbar.

EINSCHRÄNKUNGEN

Diese Garantie gilt nur für defekte Teile/Komponenten und deckt keine Reparaturen ab aufgrund von:

1. Normaler Abnutzung.
2. Routinewartungen oder Einstellungen.
3. Durch falsche Handhabung/Missbrauch/Fehlanwendung oder Vernachlässigung verursachte Schäden.
4. Überhitzung aufgrund von fehlender Wartung.
5. Schäden aufgrund von durch fehlende Wartung lockeren/gelösten Anschlüssen/Befestigungen.
6. Durch Reinigung mit Wasser verursachte Schäden.
7. Maschinen die nicht von einem autorisierten Greenworks Kundendienst gewartet oder repariert wurden.
8. Maschinen die falsch montiert oder eingestellt wurden.
9. Schäden aufgrund falscher Benutzung der Maschine.
10. Schäden aufgrund von falscher Wintereinlagerung (Hochdruckreiniger).
11. Elemente die als Verschleißteile betrachtet werden sind normalerweise nicht von dieser Garantie abgedeckt, einschließlich, aber nicht beschränkt auf:
 - Akkus
 - Elektrische Kabel
 - Klängen und Klingeneinheiten
 - Bänder
 - Filter
 - Spannfutter und Werkzeughalter
12. Bestimmte Produkte können Teile wie Motoren, Getriebe von anderen Herstellern enthalten, diese Elemente unterliegen der entsprechenden Herstellergarantie, außer in Fällen wo Greenworks Tools Europe GmbH zustimmt Ansprüche außerhalb der genannten Herstellergarantiefrist zu akzeptieren.
13. Gebrauchte Waren sind nicht von dieser Garantie abgedeckt.
14. Die Montage von Ersatzteilen oder zusätzlichen Teilen die nicht von Greenworks Tools Europe GmbH geliefert oder zugelassen sind.

Garantie

Für einen Gewährleistungsanspruch auf ein Produkt unter dieser Garantie ist ein Original-Kaufbeleg erforderlich. Kreditkartenauszüge sind als Kaufbeleg ausreichend. Im Falle eines Garantiefalls sollte der Kunde das Produkt zuerst mit dem Kaufbeleg zu ein Einkaufsort bringen. Die Maschine wird an unsere zentrale Serviceeinrichtung gesendet und dort überprüft. Wenn die Maschine fehlerhaft ist, wird sie repariert und kostenfrei an die Kundenadresse gesendet. Maschinen die für unter 100 € einschließlich Mehrwertsteuer verkauft werden, werden generell ersetzt.

Wenn die zentrale Serviceeinrichtung feststellt, dass die Maschine nicht ursächlich für den Fehler ist, wird der Kunde informiert, dass er die Kosten der Reparatur zu tragen hat.

Änderungen dieser Garantie sind vorbehalten, um neue Produkte einzubeziehen. Eine Kopie der aktuellen Garantie ist verfügbar auf www.greenworkstools.eu.

ES La política de garantía de Greenworks Tools para máquinas de bricolaje

PERÍODO DE GARANTÍA

Todas las máquinas nuevas de Greenworks Tools se suministran con 2 años de garantía para las piezas y el trabajo a partir de la fecha de compra original. Hay disponible una garantía de 30 días para las máquinas de uso profesional, ya que las herramientas de Greenworks Tools son diseñadas principalmente para ser utilizadas por consumidores DIY. Esta garantía no es transferible.

LIMITACIONES

Esta garantía solo se aplica a piezas/componentes defectuosos y no cubre las reparaciones debido a lo siguiente:

1. Uso y desgaste normal
2. La puesta a punto o ajuste
3. El daño causado por un manejo inadecuado/abuso/mal uso/negligencia.
4. El sobrecalentamiento debido a la falta de mantenimiento.
5. El daño debido a que los accesorios/sujecciones se han aflojado/soltado por culpa de una falta de mantenimiento.
6. El daño causado por una limpieza con agua.
7. Las máquinas a las que le ha hecho el mantenimiento o la reparación un centro de servicios no autorizado por Greenworks Tools.
8. Las máquinas mal montadas o mal ajustadas.
9. El daño causado por un uso inadecuado de la máquina.
10. El daño causado por un mal acondicionamiento para el invierno (lavados a presión)
11. La garantía no suele cubrir los elementos considerados piezas consumibles, incluido, entre otras cosas, lo siguiente:
 - Pilas
 - Cables eléctricos
 - Cuchillas y conjuntos de cuchillas
 - Cinturones
 - Filtros
 - Portaherramientas
12. Algunos productos pueden contener componentes como motores o transmisiones de un fabricante alternativo; estos elementos estarán sujetos a la política de garantía del fabricante correspondiente excepto en los casos en que Greenworks Tools Europe GmbH acuerde asumir cualquier reclamación fuera del periodo de garantía de dicho fabricante.
13. Los artículos de segunda mano no los cubre la presente política de garantía.
14. La colocación de piezas de repuesto o componentes adicionales no suministrados ni autorizados por Greenworks Tools Europe GmbH.

Garantía

Para solicitar una garantía sobre cualquier producto cubierto por esta política hay que presentar la prueba de compra original. El comprobante de la tarjeta de crédito no constituye una prueba de compra suficiente. En primer lugar, en caso de garantía, el consumidor debe devolver el producto al lugar original donde lo compró con su prueba de compra. La máquina será enviada a nuestras instalaciones de servicio centrales, donde se le hará una inspección. Si se descubre que la máquina tiene un fallo será reparada y enviada de vuelta a la dirección del consumidor sin coste alguno. Las máquinas que cuesten menos de 100 €, impuestos de ventas incluidos, suelen ser sustituidas.

Si en las instalaciones de servicio centrales se descubre que la máquina no tiene ningún fallo, se avisará al consumidor que tiene que pagar el coste de la reparación.

Esta política de garantía está sujeta a variaciones periódicas para adaptarse a las necesidades de nuevos productos. Habrá disponible una copia de la última política y garantía en www.greenworkstools.eu.

IT Garanzia Utensili Greenworks per Dispositivi per Lavori fai da te

PERIODO DI GARANZIA

Tutti gli Utensili Greenworks vengono forniti con una garanzia di 2 anni per le parti e l'eventuale lavoro dalla data originale di acquisto. È disponibile una garanzia di 30 giorni per i dispositivi utilizzati professionalmente dal momento che gli Utensili Greenworks sono progettati principalmente per essere utilizzati da consumatori del mercato fai-da-te. Questa garanzia non è trasferibile.

LIMITAZIONI

Questa garanzia si applica solo a parti/componenti difettosi e non copre

eventuali riparazioni dovute a:

1. Normale usura e consumo.
2. Regolazioni o alterazioni di routine.
3. Danni causati da gestione scorretta/stress/utilizzo scorretto o non curanza.
4. Surriscaldamento a causa di mancata manutenzione.
5. Danni dovuti a dispositivi di bloccaggio/fissaggio che si allentano/scollegano a causa di mancanza di manutenzione.
6. Danni causati da operazioni di pulizia con acqua.
7. Utensili sottoposti a manutenzione o riparati da centri servizi Utensili Greenworks non autorizzati.
8. Utensili non correttamente montati o regolati.
9. Danni causati da un utilizzo scorretto dell'utensile.
10. Danni causati da un riponimento invernale scorretto (idropultrici a pressione)
11. Elementi considerati come parti consumabili non normalmente coperte da garanzia, compresi ma non limitati a:
 - Batterie
 - Cavi elettrici
 - Lame e gruppo lame
 - Cinghie
 - Filtri
 - Mandrini e reggiutensili
12. Alcuni prodotti possono contenere componenti come motori e trasmissioni prodotte da altre ditte, questi componenti potranno essere soggetti a garanzie delle rispettive ditte produttrici tranne ove la Greenworks Tools Europe GmbH indichi e sia d'accordo a sottoscrivere eventuali richieste che non rientrino nel periodo di garanzia della ditta produttrice di cui sopra.
13. Gli utensili di seconda mano non sono coperti dalla presente garanzia.
14. Il montaggio di parti di ricambio, di sostituzione o di ulteriori componenti non forniti o approvati dalla Greenworks Tools Europe GmbH.

Garanzia

Per presentare una richiesta di garanzia su qualsiasi prodotto è obbligatorio presentare una prova di acquisto dello stesso. Un estratto conto della carta di credito non si qualifica come sufficiente prova di acquisto. Quando si deve richiedere un intervento di garanzia per la prima volta il consumatore dovrà riportare il prodotto nel luogo di acquisto originale assieme alla prova di acquisto. L'utensile verrà inviato presso un centro servizi clienti centrale e verrà fatto un primo controllo. Se l'utensile è difettoso, dovrà essere riparato e inviato all'indirizzo del consumatore gratuitamente. Gli utensili venduti a meno di €100 euro comprese le tasse di vendita verranno di solito sostituiti.

Se il centro servizi clienti rileva che l'utensile non è difettoso a causa di un danno di fabbrica il consumatore dovrà pagare per il costo delle riparazioni.

Questa garanzia è soggetta a cambiamenti di tanto in tanto per rispettare le necessità di nuovi prodotti. Una copia della garanzia più recente sarà disponibile presso il sito www.greenworkstools.eu.

FR Politique de garantie de Greenworks Tools pour les outils de bricolage

PÉRIODE DE LA GARANTIE

Tous les nouveaux outils Greenworks Tools sont livrés avec une garantie de 2 ans protégeant l'outil contre les défauts de matériau et main d'œuvre à partir la date d'achat originale. Une garantie de 30 jours est disponible pour les outils utilisés à titre professionnel, car les outils Greenworks sont principalement conçus pour être utilisés par des bricoleurs. Cette garantie est incessible.

LIMITATIONS

Cette garantie s'applique uniquement aux pièces/composants défectueux et ne couvre pas les réparations dues à :

1. L'usure normale.
2. Une amélioration ou un réglage de routine.
3. Les dommages causés par une manutention inadéquate/un abus/une utilisation inadéquate ou une négligence.
4. Une surchauffe due à une manque de maintenance.
5. Les dommages dus à des fixations/installations se desserrant/détachant en raison d'un manque de maintenance.
6. Les dommages causés par un nettoyage à l'eau.
7. Les outils entretenus ou réparés par un centre de réparation non agréé par Greenworks Tools.
8. Les outils assemblés ou réglés de manière incorrecte.
9. Les dommages causés par une utilisation inadéquate de l'outil.
10. Les dommages causés par un aménagement pour l'hiver inadéquat (nettoyeur à haute pression).
11. Les éléments considérés par des consommables ne sont pas normalement couverts par la garantie, cela inclut mais ne se limite pas aux éléments suivants :
 - Piles
 - Câbles électriques
 - Lames et assemblages des lames
 - Courroies
 - Filtres
 - Mandrins et supports pour outils
12. Certains produits peuvent contenir des composants comme des moteurs, des transmissions d'un autre fabricant, ces éléments sont soumis à la politique de garantie du fabricant respectif, sauf si Greenworks Tools Europe GmbH accepte de garantir des réparations en dehors de la période de garantie dudit fabricant.
13. Les outils d'occasion ne sont pas couverts par cette politique de garantie.
14. L'installation des pièces de rechange ou accessoires supplémentaires non fournis ou approuvés par Greenworks Tools Europe GmbH.

Garantie

Une preuve d'achat est requise pour faire valoir la garantie d'un produit liée à cette politique. Le relevé de carte de crédit ne constitue pas une preuve d'achat suffisante. En cas de problème couvert par la garantie, le consommateur doit apporter le produit et sa preuve d'achat au lieu d'achat original. L'appareil sera par la suite expédié à un centre de réparation afin d'y être examiné. En présence de dommage, l'appareil sera réparé et renvoyé gratuitement à l'adresse du consommateur. Il convient de noter que les appareils dont le prix de vente est inférieur à 100 € euros (TTC) sont généralement remplacés par un produit neuf.

Si le centre de réparation juge que l'appareil n'est pas défectueux, il avertira le consommateur qu'il devra payer le coût de la réparation.

Cette politique de garantie est soumise à des modifications régulières, celles-ci visent à s'adapter aux nouveaux produits. Une copie de la politique de garantie est disponible à l'adresse www.greenworkstools.eu.

PT A política de garantia da Greenworks Tools para máquinas de bricolagem

PERÍODO DE GARANTIA

Todas as máquinas novas da Greenworks Tools são fornecidas com 2 anos de garantia para as peças e o trabalho a partir da data de compra original. Está disponível uma garantia de 30 dias para as máquinas de uso profissional, dado que as ferramentas da Greenworks Tools são concebidas principalmente para ser utilizadas por consumidores de bricolagem. Esta garantia não é transmissível.

LIMITAÇÕES

Esta garantia apenas se aplica a peças/componentes defeituosos e não cobre as reparações devido ao seguinte:

1. Desgaste habitual
2. A afinação ou ajuste
3. O dano causado por um manuseamento inadequado/abuso/mau uso/ negligência.
4. O sobreaquecimento devido à falta de manutenção.
5. O dano devido a que os acessórios/fixações se desapertaram / soltaram por culpa de uma falta de manutenção.
6. O dano causados por uma limpeza com água.
7. As máquinas assistidas ou reparadas por um centro de assistência não autorizado pela Greenworks Tools.
8. Les outils assemblés ou réglés de manière incorrecte.
9. O dano causado por um uso inadequado da máquina.
10. O dano causado por um mau acondicionamento para o inverno (lavagem à pressão)
11. A garantia não costuma cobrir os elementos considerados peças consumíveis, incluindo, entre outros, o seguinte:
 - Pilhas
 - Cabos elétricos
 - Lâminas e conjuntos de lâminas
 - Cintos
 - Filtros
 - Porta-ferramentas
12. Alguns produtos podem conter componentes como motores ou transmissões de um fabricante alternativo; estes elementos estarão sujeitos à política de garantia do fabricante correspondente exceto nos casos em que a Greenworks Tools Europe GmbH acorde assumir qualquer reclamação fora do período de garantia desse fabricante.
13. Os artigos de segunda mão não estão cobertos pela presente política de garantia.
14. A colocação de peças sobressalentes ou componentes adicionais não fornecidos nem autorizados pela Greenworks Tools Europe GmbH.

Garantia

Para solicitar uma garantia sobre qualquer produto coberto por esta política é necessário apresentar a prova de compra original. O comprovativo do cartão de crédito não constitui uma prova de compra suficiente. Em primeiro lugar, em caso de garantia, o consumidor deve devolver o produto no local original onde o comprou com a sua prova de compra. A máquina será enviada para as nossas instalações de serviço centrais, onde será feita uma inspeção. Caso se descubra que a máquina tem uma falha será reparada e enviada de volta para o endereço do consumidor sem qualquer custo. As máquinas que custem menos de 100 €, incluindo os impostos de vendas, costumam ser substituídas.

Se, nas instalações de serviço centrais se descobrir que a máquina não tem qualquer falha, será avisado o consumidor que tem de pagar o custo da reparação.

Esta política de garantia está sujeita a alterações periódicas para se adaptar às necessidades de novos produtos. Estará disponível uma cópia da última política e garantia em www.greenworkstools.eu

NL Greenworks Tools garantiebeleid voor doe-het-zelfmachine

PÉRIODE DE LA GARANTIE

Tous les nouveaux outils Greenworks Tools sont livrés avec une garantie de 2 ans protégeant l'outil contre les défauts de matériau et main d'œuvre à partir la date d'achat originale. Une garantie de 30 jours est disponible pour les outils utilisés à titre professionnel, car les outils Greenworks sont principalement conçus pour être utilisés par des bricoleurs. Cette garantie est inaccessibile.

LIMITATIONS

Cette garantie s'applique uniquement aux pièces/composants défectueux et ne couvre pas les réparations dues à :

1. L'usure normale.
2. Une amélioration ou un réglage de routine.
3. Les dommages causés par une manutention inadéquate/un abus/ une utilisation inadéquate ou une négligence.
4. Une surchauffe due à une manque de maintenance.
5. Les dommages dus à des fixations/installations se desserrant/ détachant en raison d'un manque de maintenance.
6. Les dommages causés par un nettoyage à l'eau.
7. Les outils entretenus ou réparés par un centre de réparation non agréé par Greenworks Tools.
8. Les outils assemblés ou réglés de manière incorrecte.
9. Les dommages causés par une utilisation inadéquate de l'outil.
10. Les dommages causés par un aménagement pour l'hiver inadéquat (nettoyeur à haute pression).
11. Les éléments considérés par des consommables ne sont pas normalement couverts par la garantie, cela inclut mais ne se limite pas aux éléments suivants :
 - Piles
 - Câbles électriques
 - Lames et assemblages des lames
 - Courroies
 - Filtres
 - Mandrins et supports pour outils
12. Certains produits peuvent contenir des composants comme des moteurs, des transmissions d'un autre fabricant, ces éléments sont soumis à la politique de garantie du fabricant respectif, sauf si Greenworks Tools Europe GmbH accepte de garantir des réparations en dehors de la période de garantie dudit fabricant.
13. Les outils d'occasion ne sont pas couverts par cette politique de garantie.
14. L'installation des pièces de rechange ou accessoires supplémentaires non fournis ou approuvés par Greenworks Tools Europe GmbH.

Garantie

Une preuve d'achat est requise pour faire valoir la garantie d'un produit liée à cette politique. Le relevé de carte de crédit ne constitue pas une preuve d'achat suffisante. En cas de problème couvert par la garantie, le consommateur doit apporter le produit et sa preuve d'achat au lieu d'achat original. L'appareil sera par la suite expédié à un centre de réparation afin d'y être examiné. En présence de dommage, l'appareil sera réparé et renvoyé gratuitement à l'adresse du consommateur. Il convient de noter que les appareils dont le prix de vente est inférieur à 100 € euros (TTC) sont généralement remplacés par un produit neuf.

Si le centre de réparation juge que l'appareil n'est pas défectueux, il avertira le consommateur qu'il devra payer le coût de la réparation.

Cette politique de garantie est soumise à des modifications régulières, celles-ci visent à s'adapter aux nouveaux produits. Une copie de la politique de garantie est disponible à l'adresse www.greenworkstools.eu.

RU Гарантийные обязательства компании Greenworks Tools в отношении агрегатов для дома и строительства

СРОК ГАРАНТИИ

Все новые агрегаты поставляются, в случае домашнего использования, с 2-летней гарантией от первоначальной даты покупки на запчасти и работу по ремонту, и 1 год на аккумуляторные батареи и, в случае коммерческого использования, с гарантией 90 дней от первоначальной даты покупки на запчасти и работу по ремонту. На профессиональную технику 80Вольт и аккумуляторные ручные инструменты 24Вольт (отвертки, дрели, лобзики, циркулярная пила, гайковерты, фонарик, мульти-устройство) действует гарантия в 1 год. Эта гарантия не подлежит передаче.

ОГРАНИЧЕНИЯ

Настоящая гарантия распространяется только на дефектные части / компоненты и не охватывает ремонт, который потребовался как следствие:

1. Нормального износа..
2. Плановой настройки или регулировки.
3. Ущерб, причиненный в результате неправильного обращения / ненадлежащего использования или пренебрежения.
4. Перегрев из-за отсутствия технического обслуживания.
5. Повреждения, вызванные разбалтыванием / отсоединением фитингов / крепежных деталей, из-за отсутствия технического обслуживания.
6. Повреждения, вызванные очисткой при помощи воды.
7. Агрегаты, обслуживание или ремонт которых проводился не авторизованными сервисными центрами компании Greenworks.
8. Агрегаты, неправильно собранные или отрегулированные.
9. Повреждения, вызванные неправильным использованием агрегата.
10. Ущерб, причиненный в результате неправильной подготовки к эксплуатации в зимний период (моющие устройства высокого давления).
11. Позиции, рассматриваемые в качестве расходных деталей, обычно не покрываемые гарантией, включая, но не ограничиваясь, следующим:
 - Электрические кабели
 - Ножи и режущие полотна
 - Ремни
 - Фильтры
 - Зажимные устройства и держатели инструмента
12. Подержанные товары не подпадают под данные гарантийные обязательства.
13. Установка запчастей, сменных деталей или дополнительных компонентов, которые не поставляются компанией Greenworks Tools Europe GmbH, или не утверждены этой компанией.

Гарантия

Чтобы подать заявку на гарантийное обслуживание какого-либо продукта в рамках данных гарантийных обязательств, требуется доказательство первоначальной покупки. Доказательство покупки включает в себя одно из:

- Квитанция розничного продавца
- Счет, подтверждающий покупку в Интернете
- Копия свидетельства о регистрации продукта

Продукт необходимо зарегистрировать на сайте:
www.greenworkstools.ru

Выписка по кредитной карте не считается достаточным доказательством покупки. В первую очередь, при возникновении гарантийного случая потребитель должен обратиться в авторизованный сервис, или к импортеру, указанных в инструкции, или на сайте www.Greenworkstools.eu с соответствующим доказательством покупки.

Агрегат будет отправлен в наш центральный сервисный центр и там проведена проверка. Если будет установлено, что агрегат неисправен, то он будет бесплатно отремонтирован. Агрегаты, которые продаются в розницу менее чем за 7 000 рублей, включая налоги с продаж, как правило, подлежат замене.

Если установлено, что агрегат не является не гарантийным случаем, то потребителю будет предложено оплатить ремонт.

Настоящие гарантийные обязательства подлежат периодическим изменениям, чтобы удовлетворить потребности новой продукции. Копия последней редакции гарантийных обязательств будет доступна на сайте www.greenworkstools.eu и на русскоязычной версии сайта www.greenworkstools.ru.

Адрес сервисной и гарантийной службы в России:

Горячая линия: +74997132292

Россия, Москва, 2-й Грайвороновский проезд 48

Техносервис

Проходная завода «Сатурн»

ИП Осипян

+74997132292

FI Greenworks Toolsin takuukäytäntöä TI-laitteille

TAKUUKAUSI

Kaikilla uusilla Greenworks Toolsin laitteilla on 2 vuoden osa- ja valmistustakuu, joka alkaa alkuperäisenä hankintapäivänä. 30 päivän takuu myönnetään ammattikäyttöön hankituille laitteille, koska Greenworks Toolsin laitteet on suunniteltu ensisijaisesti TI-kuluttajille. Tätä takuuta ei voi siirtää.

RAJOITUKSET

Tämä takuu kattaa ainoastaan violliset osat/komponentit, eikä se kata seuraavista seikoista aiheutuvia korjauksia:

1. Normaali kuluminen.
2. Rutiinomainen viritys tai säätö.
3. Virheellisen käsittelin/väärinkäytön/virhekkäytön tai laiminlyönnin aiheuttamat vahingot.
4. Huollon puutteesta johtuva ylikuumentuminen.
5. Huollon puutteesta johtuvasta liittimien/kiinnikkeiden löystymisestä/irtoamisesta aiheutuvat vauriot.
6. Vedellä puhdistamisesta aiheutuvat vauriot.
7. Valtuuttamattomissa Greenworks Tools -huolloissa huolletut tai korjatut laitteet.
8. Virheellisesti kootut tai säädetyt laitteet.
9. Laitteen virheellisestä käytöstä johtuvat vahingot.
10. Virheellisestä talvivalmistelusta johtuvat vauriot (puskurijousen vasteet).
11. Takuu ei tavallisesti kata tuotteita, joita pidetään kulutustarvikkeina, kuten mm. seuraavia:
 - akut
 - sähköjohdot
 - terät ja teräkoonpanot
 - hihnat
 - suodattimet
 - istukat ja työkalupidikkeet
12. Tietyissä tuotteissa saattaa olla jonkun muun valmistajan komponentteja, kuten moottoreita tai voimansiirtolaitteita; tällaiset osat ovat asianmukaisen valmistajan takuukäytännön alaisia, paitsi silloin kun Greenworks Tools Europe GmbH suostuu hyväksymään vaatimukset mainitun valmistajan takuukauden ulkopuolella.
13. Les outils d'occasion ne sont pas couverts par cette politique de garantie.
14. Sellaisten varaosien asentaminen, vaihtaminen tai lisääminen, joita Greenworks Tools Europe GmbH ei ole toimitanut tai hyväksynyt.

Takuu

Vaadittaessa takuuhuoltoa mille tahansa tuotteelle tämän käytännön puitteissa on esitettävä alkuperäinen ostotosite. Luottokorttiliite ei riitä ostotositteeksi. Jos takuun alainen tapahtuma ilmenee, kuluttajan tulee välittömästi palauttaa tuote alkuperäiseen hankintapaikkaan ostotositteen kanssa. Laitteet lähetetään keskushuoltoomme, jossa se tarkistetaan. Jos laitteessa havaitaan vika, se korjataan ja lähetetään takaisin kuluttajan osoitteeseen veloituksetta. Laitteet, joiden jälleenyntähinta on alle 100 euroa (ml. ALV), tavallisesti vaihdetaan uuteen.

Jos keskushuollossa havaitaan, että laitteessa ei ole vikaa, asiasta ilmoitetaan kuluttajalle, ja hänen on katettava korjauskulut.

Tämä takuukäytäntö saattaa muuttua ajoittain kattamaan uusien tuotteiden vaatimukset. Tuorein takuukäytäntö on saatavilla osoitteessa www.greenworkstools.eu.

SV Greenworks Tools garanti för hobbymaskiner

GARANTIPERIOD

Alla nya Greenworks Tools verktyg garanteras i 2 år gällande delar och sammansättning från ursprungligt inköpsdatum. Det finns en 30 dagars garanti för maskiner som används yrkesmässigt eftersom Greenworks Tools är primärt designade för användning av hobbykonsumenter. Denna garanti kan inte överlätas.

BEGRÄNSNINGAR

Denna garanti omfattar enbart defekta delar/komponenter och täcker inte reparationer på grund av:

1. Normalt slitage.
2. Regelbundet underhåll och justering.
3. Skada som uppkommit på grund av felaktig hantering/vanvård/missbruk eller försummelse.
4. Överhettning på grund av uteblivet underhåll.
5. Skada på grund av att fästen/låsanordningar blivit lösa/har lossnat på grund av uteblivet underhåll.
6. Skada orsakad av rengöring med vatten.
7. Maskiner där underhålls- eller reparationsarbete har utförts av icke auktoriserat servicecenter för Greenworks Tools.
8. Maskiner som har monterats eller justerats felaktigt.
9. Skada på grund av felaktig användning av maskinen.
10. Skada på grund av felaktig vinterförvaring (högtrycksvätter)
11. Objekt som anses vara slitage- och förbrukningsdelar tomfattas normalt inte av garantin, inklusive utan begränsning:
 - Batterier
 - Strömkablar
 - Blad och bladanslutning
 - Remmar
 - Filter
 - Chuckar och verktygshållare
12. Vissa produkter kan innehålla komponenter som motorer, växellådor eller liknande från andra tillverkare. Sådana komponenter om fattas av respektive tillverkares garanti förutom då Greenworks Tools Europe GmbH samtycker till att hantera eventuella krav som ligger utanför ovannämnda tillverkares garantiperiod.
13. Begagnade varor omfattas inte av denna garanti.
14. Användning av reservdelar, utbytesdelar eller ytterligare komponenter som inte levererats eller godkänts av Greenworks Tools Europe GmbH.

Garanti

För garantikrav för någon produkt enligt denna garanti krävs bevis på ursprungligt inköp. Kredit-/betalningsutdrag gäller inte som inköpsbevis. I första skedet av ett garantikrav ska kunden retumera produkten till den ursprungliga inköpsplatsen tillsammans med inköpsbevis. Maskinen skickas till vår centrala serviceanläggning för inspektion. Om maskinen befins vara felaktig repareras den och skickas tillbaka till kundens adress utan någon kostnad. Maskiner som kostar under 100 EUR inklusive moms byts oftast ut.

Om vår centrala serviceanläggning inte finner att maskinen är felaktig kommer kunden att meddelas vad deras kostnad blir för reparationen.

Denna garanti kan ändras från tid till annan av hänsyn till behov gällande nya produkter. En kopia av senaste garantin finns tillgänglig på www.greenworkstools.eu.

NO Greenworks Tools garantibetingelser for
gjør-det-selv-maskiner

GARANTIPERIODE

Alle nye Greenworks Tools-maskiner dekkes av en 2-årig garanti for deler og arbeid beregnet fra kjøpsdato. En 30-dagers garanti er tilgjengelig for maskiner som brukes profesjonelt idet Greenworks Tools i hovedsak retter seg mot gjør-det-selv-forbrukere. Garantien kan ikke overføres.

BEGRENSNINGER

Denne garantien gjelder bare defekte deler/komponenter og dekker ikke reparasjoner på grunn av:

1. Normal slitasje.
2. Rutinemessige oppgraderinger eller justeringer.
3. Skader som følge av feilaktig bruk/misbruk eller vanskjøtsel.
4. Overoppvarming som følge av manglende vedlikehold.
5. Skade som følge av at festeanordninger løsner på grunn av manglende vedlikehold.
6. Skade som følge av rengjøring med vann.
7. Maskiner vedlikeholdt eller reparert av et verksted som ikke er autorisert av Greenworks Tools.
8. Maskiner som er feilaktig montert eller justert.
9. Skade som følge av feilaktig bruk av maskinen.
10. Skade som følge av feil vinterklargjøring (trykkskiver)
11. Deler som forbruksartikler dekkes normalt sett ikke av garantien, inkludert men ikke begrenset til:
 - Batterier
 - Elektriske ledninger
 - Kniver og knivenheter
 - Reimer
 - Filtre
 - Chucker og verktøyholdere
12. Visse produkter kan inneholde komponenter som motorer eller transmisjoner fra en annen produsent. Disse delene vil dekkes av garantien til vedkommende produsent unntatt der Greenworks Tools Europe GmbH er villig til å dekke krav utenfor nevnte produsents garantiperiode.
13. Bruktkjøpte produkter dekkes ikke av denne garantien.
14. Montering av reservedeler, erstatninger eller ekstra komponenter som ikke er levert eller godkjent av Greenworks Tools Europe GmbH.

Garanti

For å kunne kreve en garanti gjøres gjeldende må eieren kunne framlegge originalkvittering for kjøpet. Utskrift av kredittkortavregning kvalifiserer ikke som tilfredsstillende bevis for kjøp. Dersom eieren krever at garantien gjøres gjeldende må produktet returneres til stedet hvor det ble kjøpt sammen med originalkvittering for kjøpet. Maskinen vil bli sendt til vårt sentrale serviceverksted og en inspeksjon foretatt. Hvis det fastslås at maskinen har en feil som dekkes av garantien vil den bli reparert og sendt tilbake til eieren kostnadsfritt. Maskiner med en utslagspris på under €100 inkludert mva. vil generelt sett bli erstattet.

Hvis sentralverkstedet finner at maskinen har en feil som ikke dekkes av garantien vil eieren bli orientert om at de må selv betale for kostnadene ved en reparasjon.

Disse garantibestemmelsene vil kunne endres fra tid til annen for å være i overensstemmelse med nye produkter. En kopi av de nyeste garantibestemmelsene finnes på www.greenworkstools.eu.

DA Greenworks Tools garantipolitik for gør det
selv-maskiner

GARANTIPERIODE

Alle nye Greenworks Tools maskiner leveres med en 2-års garanti på dele og arbejdskraft fra den oprindelige købsdato. En 30 dages garanti er tilgængelig for maskiner, der anvendes professionelt, da Greenworks Tools primært er designet til brug af gør det selv-forbrugere. Denne garanti kan ikke videregives.

BEGRENSNINGER

Denne garanti gælder kun for defekte dele/komponenter og dækker ikke reparationer forårsaget af:

1. Normal slitage.
2. Rutinemæssig indstilling eller justering.
3. Skader forårsaget af forkert håndtering/misbrug/mishandling eller forsømmelse.
4. Overophedning på grund af manglende vedligeholdelse.
5. Skader forårsaget af løse/frakoblede fittings/lukkemekanismer, på grund af manglende vedligeholdelse.
6. Skader ved rengøring med vand.
7. Maskiner serviceres eller repareres af ikke-godkendte Greenworks Tools-service centre.
8. Maskiner samles eller justeres forkert.
9. Skader forårsaget af forkert brug af maskinen.
10. Skader forårsaget af forkert klargøring til vinter (højtryksspolere)
11. Genstande, der betragtes som forbrugsdele, dækkes normalt ikke af garantien, herunder men ikke begrænset til:
 - Batterier
 - Elkabler
 - Knive og knivmonteringer
 - Bånd
 - Filtre
 - Patroner og værktøjsholdere
12. Visse produkter kan indeholde komponenter såsom motorer, transmisjoner fra en anden producent, disse elementer vil være underlagt de relevante producenters garantipolitik, undtagen hvor Greenworks Tools Europe GmbH accepterer at hæfte for ethvert erstatningskrav, uden for de nævnte producentens garantiperiode.
13. Brugte varer dækkes ikke af denne garantipolitik.
14. Montering av reservedeler, erstatninger eller ekstra komponenter som ikke er levert eller godkjent av Greenworks Tools Europe GmbH.

Garanti

For at få en garanti på ethvert produkt under denne politik, kræves et originalt købsbevis. Kreditkortopgørelser betragtes ikke som tilstrækkelig bevis for køb. Ved den første forekomst af en garantibegivenhed, skal forbrugeren returnere produktet til det oprindelige købssted med deres købsbevis. Maskinen sendes til vores centrale servicecenter og der udføres en kontrol. Hvis maskinen findes at være defekt, vil den blive repareret og sendt tilbage til forbrugers adresse, uden gebyrer. Maskiner der sælges for mindre end €100 euro inklusiv moms, vil som regel blive erstattet.

Hvis det centrale servicecenter påviser, at denne maskine ikke er defekt, vil forbrugeren blive underrettet om, at de bliver nødt til at betale for omkostningerne i forbindelse med reparationen.

Denne garantipolitik kan ændres fra tid til anden for at imødekomme behovene i nye produkter. En kopi af den seneste garantipolitik vil være tilgængelig på www.greenworkstools.eu.

PL Zasady gwarancji firmy Greenworks Tools w zakresie urządzeń wykorzystywanych amatorsko

OKRES TRWANIA GWARANCJI

Wszystkie nowe urządzenia marki Greenworks Tools posiadają dwuletnią gwarancję na części i robociznę od dnia dokonania zakupu. W przypadku maszyn używanych w sposób profesjonalny, dostępna jest gwarancja 30-dniowa z uwagi na to, że narzędzia Greenworks Tools przeznaczone są przede wszystkim dla osób, które samodzielnie wykonują prace. Gwarancji nie można przenosić na inne osoby.

OGRANICZENIA

Gwarancja obejmuje wyłącznie uszkodzone części/komponenty i nie pokrywa napraw wynikłych z następujących przyczyn:

1. Normalne zużycie.
2. Rutynowa regulacja czy nastawa.
3. Uszkodzenia spowodowane przez nieprawidłową obsługę/nadmierną eksploatację/niewłaściwe użycie czy zaniedbanie.
4. Przegzgnięcia wskutek braku konserwacji.
5. Uszkodzenia spowodowane przez obluźnianie elementów złącznych/ mocujących wskutek braku konserwacji.
6. Uszkodzenia spowodowane czyszczeniem z użyciem wody.
7. Maszyny serwisowane lub naprawiane przez centra serwisowe nieautoryzowane przez Greenworks Tools.
8. Urządzenia nieprawidłowo zmontowane lub wyregulowane.
9. Uszkodzenia spowodowane przez nieprawidłowe użytkowanie maszyny.
10. Uszkodzenia spowodowane niewłaściwym przygotowaniem do warunków zimowych (myjki ciśnieniowe).
11. Elementy uznawane za materiały eksploatacyjne zwykle nie podlegają gwarancji, należą tu między innymi:
 - Baterie
 - Przewody elektryczne
 - Ostrza i zespoły ostrzy
 - Pasy
 - Filtry
 - Chwytki i uchwyty narzędziowe
12. Niektóre produkty mogą zawierać komponenty od innych producentów, jak silniki czy przekładnie, tego typu komponenty objęte są odpowiednią gwarancją oferowaną przez ich producenta, z wyjątkiem, gdy firma Greenworks Tools Europe GmbH oferuje gwarancję po upływie okresu gwarancji zapewnianej przez producenta.
13. Towary używane nie są objęte niniejszą gwarancją.
14. Montaż części zapasowych, wymiennych lub komponentów dodatkowych, które nie są dostarczone lub zatwierdzone przez firmę Greenworks Tools Europe GmbH.

Gwarancja

Aby złożyć reklamację w ramach gwarancji obejmującej produkt, wymagane jest przedstawienie dowodu zakupu. Wyciąg z karty kredytowej nie jest uznawany za wystarczający dowód zakupu. W przypadku składania reklamacji z tytułu gwarancji po raz pierwszy, klient zobowiązany jest zwrócić produkt do miejsca dokonania zakupu z dołączonym dowodem zakupu. Maszyna zostanie przesłana do centrum serwisowego celem wykonania przeglądu. W przypadku stwierdzenia winy po stronie maszyny, zostanie ona naprawiona i następnie nieodpłatnie przesłana na adres klienta. Maszyny sprzedawane po cenie detalicznej poniżej 100 euro z podatkiem VAT są na ogół wymieniane.

W przypadku, gdy centrum serwisowe stwierdzi brak winy po stronie maszyny, wtedy klient ponosi koszty naprawy.

Niniejsza gwarancja podlega okresowym zmianom celem dostosowania do nowych produktów. Najnowszą kopię gwarancji można uzyskać na stronie www.greenworkstools.eu.

CS Záruční podmínky nástrojů Greenworks pro hobby zařízení

DOBA ZÁRUKY

Všechna nová zařízení Greenworks Tools jsou dodávána s 2letou zárukou na díly a provoz od původního data zakoupení. Záruka 30 dnů je poskytována na zařízení používané profesionálně, protože nástroje Greenworks Tools jsou navrženy především k používání hobby spotřebiteli.

Tato záruka je nepřevoditelná.

OMEZENÍ

Tato záruka se vztahuje pouze na vadné díly nebo komponenty a netýká se oprav, které byly způsobeny:

1. Běžným opotřebením a nošením;
2. Rutinním seřizením a nastavením;
3. Škodami způsobenými nesprávnou manipulací, hrubým zacházením, nevhodným používáním nebo zanedbáním;
4. Přehřátím kvůli nedostatku údržby;
5. Poškozením z důvodu údržby, uvolněním upevňovacích prvků nebo rozpojením způsobeným nedostatečnou údržbou;
6. Poškozením způsobeným čištěním vodou;
7. Servisními pracemi nebo opravami zařízení neautorizovanými servisními středisky Greenworks Tools;
8. Nesprávným sestavením nebo nastavením zařízení;
9. Poškozením způsobeným nesprávným používáním zařízení;
10. Poškozením způsobeným nesprávnou přípravou na zimu (tlakové myčky).
11. Na položky, které jsou považovány za spotřební díly, se normálně nevztahuje záruka, včetně, ale nikoli výhradně na:
 - Baterie
 - Elektrické kabely
 - Čepce a sestavy čepce
 - Pásky
 - Filtry
 - Sklíčidla a držáky nástrojů
12. Některé produkty mohou obsahovat součásti, jako jsou motory, převodovky od alternativního výrobce. Na tyto položky se budou vztahovat záruční podmínky příslušného výrobce výjma těch případů, kde společnost Greenworks Tools Europe GmbH souhlasí s tím, že se zaručí za veškeré nároky mimo záruku uvedeného výrobce.
13. Tyto záruční podmínky se nevztahují na použité zboží.
14. Záruka se nevztahuje na montáž náhradních dílů, výměnu nebo zvláštní komponenty, které nejsou dodávány nebo schváleny společností Greenworks Tools Europe GmbH.

Záruka

Nárokování záruky na výrobek v rámci těchto podmínek vyžaduje doklad o zakoupení. Výpis z kreditní karty se nepovažuje za dostatečný důkaz o zakoupení. Pokud nastane událost spojená s nárokováním záruky, v prvé řadě musí spotřebitel produkt vrátit do původního místa nákupu s dokladem o zakoupení. Zařízení bude zasláno do našeho centrálního servisního podniku, kde bude provedena jeho kontrola. Je-li zařízení vadné, bude bezplatně opraveno a zasláno zpět na adresu spotřebitele. Zařízení, jejichž maloobchodní cena byla menší nebo rovna 100 EUR včetně DPH, budou obvykle vyměněna.

Jestliže centrální servisní podnik zjistí, že stroj není vadný, pak bude spotřebitel na tuto skutečnost upozorněn a bude muset zaplatit za náklady na opravu.

Tyto záruční podmínky se mohou čas od času změnit, aby vyhovovaly potřebám nových výrobků. Kopie nejnovějších záručních podmínek bude k dispozici na webu www.greenworkstools.eu.

SK Záručné zásady spoločnosti Greenworks Tools pre stroje pre domáce dielne

ZÁRUČNÁ DOBA

Všetky stroje spoločnosti Greenworks Tools sa dodávajú s 2-ročnou zárukou na diely a vypracovanie od dátumu zakúpenia. Pre stroje používané profesionálne je dispozíciou 30-dňová záruka, keďže stroje Greenworks Tools sú určené primárne na použitie zákazníkmi v domácich dielnach.

Táto záruka ni neprenosná.

OBMEDZENIA

Táto záruka platí len na chybné diely/komponenty a nepokrýva opravy dôsledkom:

1. Bežného opotrebovania.
2. Bežného nastavovania alebo úprav.
3. Škôd v dôsledku nesprávnej manipulácie/zlého zaobchádzania/ nesprávneho používania alebo nedbalosti.
4. Prehriatia v dôsledku nedostatočnej údržby.
5. Škôd v dôsledku uvoľnenia/odpojenia armatúr/upínadiel pri nedostatočnej údržbe.
6. Škôd spôsobenými čistením vodou.
7. Strojov servisovaných alebo opravovaných v servisných centrách neautorizovaných spoločnosťou Greenworks Tools.
8. Strojov nesprávne zmontovaných alebo nastavených.
9. Škôd spôsobených nesprávnym používaním stroja.
10. Škôd spôsobených nesprávnym otužovaním (tlakové podložky)
11. Položky považované za spotrebné diely nie sú bežne pokryté touto zárukou, napríklad:
 - Akumulátory
 - Elektrické káble
 - Ostria a zostavy ostrí
 - Remene
 - Filtry
 - Skľučovadlá a držiaky nástrojov
12. Určité produkty môžu obsahovať komponenty, napríklad motory, prevodovky od alternatívneho výrobcu a tieto položky budú podliehať záručným podmienkam príslušného výrobcu, okrem prípadov, kedy spoločnosť Greenworks Tools Europe GmbH súhlasí, že prijíma akékoľvek nároky mimo uvedenej záručnej doby výrobcu.
13. Tovary z druhej ruky nie sú pokryté týmito záručnými podmienkami.
14. Inštalácie náhradných dielov alebo extra komponentov, ktoré nie sú dodané alebo schválené spoločnosťou Greenworks Tools Europe GmbH.

Záruka

Na nárokovanie si záruky na ľubovoľný produkt podľa týchto podmienok

je potrebný originálny doklad o zakúpení. Výpis z kreditnej karty nie je dostatočný doklad o zakúpení. Pri prvom výskyte záručnej udalosti musí zákazník vrátiť produkt na pôvodnom mieste zakúpenia s príslušným dokladom o zakúpení. Stroj bude odoslaný do nášho centrálného servisného zariadenia a bude vykonaná kontrola. Ak sa zistí, že je stroj chybný, bude bezplatne opravený a odoslaný späť na adresu zákazníka. Všeobecne platí, že stroje, ktoré stoja menej ako 100 € vrátane DPH, budú vymenené.

Ak centrálny servisný zariadenie zistí, že stroj nie je chybný, zákazníkovi bude oznámené, že musí zaplatiť náklady opravy.

Tieto záručné podmienky sa môžu občas zmeniť ako prispôbenie potrebám našich nových produktov. Kópia najnovších záručných podmienok sa nachádza na adrese www.greenworkstools.eu.

SL Garancija podjetja Greenworks Tools za naprave za neprofesionalne uporabnike

GARANCIJSKI ROK

Vse nove naprave znamke Greenworks Tools imajo 2-letno garancijo za nadomestne dele in delo od prvotnega datuma nakupa. Na voljo je 30-dnevna garancija za naprave, ki se jih uporablja profesionalno, saj so naprave Greenworks Tools zasnovane predvsem za neprofesionalne uporabnike.

Ta garancija ni prenosljiva.

OMEJITVE

Ta garancija velja le za okvarjene dele/komponente in ne pokriva popravil, potrebnih zaradi:

1. Običajne obrabe.
2. Rutinske uravnave ali prilagoditve.
3. Škode zaradi nepravilnega ravnanja/zlorabe/napačne rabe ali zanemarjanja.
4. Pregretja zaradi pomanjkljivega vzdrževanja.
5. Škode, ki so jo povzročile napeljave ali zaponke, zrahljane/odpadle zaradi pomanjkljivega vzdrževanja.
6. Škode, ki jo je povzročilo čiščenje z vodo.
7. Servisa ali popravila naprav na servisih, ki niso pooblaščenji servisi podjetja Greenworks Tools.
8. Napačno sestavljenih ali prilagojenih naprav.
9. Škode zaradi nepravilne uporabe naprave.
10. Škode zaradi nepravilne priprave na zimo (tlačni čistilniki).
11. Delov, ki veljajo za potrošne, garancija običajno ne krije, kar med drugim vključuje:
 - baterije
 - električne kable
 - rezila in sklope rezil
 - jermene
 - filtre
 - vpenjala in orodna držala.
12. Določeni izdelki lahko vključujejo komponente, kot so motorji ali prenose moči drugega proizvajalca. Za te dele velja ustrezna garancija proizvajalca, razen v primerih, ko podjetje Greenworks Tools Europe GmbH soglaša, da bo krilo morebitne reklamacije zunaj garancijskega obdobja drugega proizvajalca.
13. Ta garancija ne krije rabljene opreme.
14. Nameščanja rezervnih, nadomestnih ali dodatnih komponent, ki jih ne dobavi ali odobri podjetje Greenworks Tools Europe GmbH.

Garancija

Za uveljavljanje garancije za vsak izdelek, ki ga krije ta garancijski list, je potrebno potrdilo o prvotnem nakupu. Izpisek plačil s kreditno kartico ne velja za potrdilo o nakupu. Pri prvem primeru uveljavljanja garancije mora potrošnik izdelek skupaj s potrdilom o nakupu vrniti na kraj nakupa. Naprava bo poslana v naše servisno središče, kjer jo bodo pregledali. Če je ugotovljeno, da gre za tovarniško napako, bodo napravo brezplačno popravili in vrnili na potrošnikov naslov. Naprave, ki se skupaj s prometnim davkom prodajajo za manj kot 100 EUR, bodo običajno zamenjane.

Če v servisnem središču ugotovijo, da ne gre za tovarniško napako, bodo potrošniku sporočili, da bo moral plačati stroške popravila.

Ta garancija se lahko občasno spreminja zaradi izpolnjevanja potreb novih izdelkov. Izvod najnovejše garancije bo dostopen na naslovu www.greenworkstools.eu.

HR Politika jamstva tvrtke Greenworks Tools za DIY strojeve

RAZDOBLJE JAMSTVA

Všetky stroje spoločnosti Greenworks Tools sa dodávajú s 2-ročnou zárukou na diely a vypracovanie od dátumu zakúpenia. Pre stroje používané profesionálne je dispozíciou je 30-dňová záruka, keďže stroje Greenworks Tools sú určené primárne na použitie zákazníkmi v domácich dielňach.

Táto záruka je neprenosná.

OBMEDZENIA

Táto záruka platí len na chybné diely/komponenty a nepokrýva opravy dôsledkom:

1. Bežného opotrebovania.
2. Bežného nastavovania alebo úprav.
3. Škód v dôsledku nesprávnej manipulácie/zlého zaobchádzania/ nesprávneho používania alebo nebalosti.
4. Prehriatia v dôsledku nedostatočnej údržby.
5. Škód v dôsledku uvoľnenia/odpojenia armatúr/upínadiel pri nedostatočnej údržbe.
6. Škód spôsobenými čistením vodou.
7. Strojov servisovaných alebo opravovaných v servisných centrách neautorizovaných spoločnosťou Greenworks Tools.
8. Strojov nesprávne zmontovaných alebo nastavených.
9. Škód spôsobených nesprávnym používaním stroja.
10. Škód spôsobených nesprávnym otužovaním (tlakové podložky)
11. Položky považované za spotrebné diely nie sú bežne pokryté touto zárukou, napríklad:
 - Akumulátory
 - Elektrické káble
 - Ostria a zostavy ostrí
 - Remene
 - Filtre
 - Skľučovadlá a držiaky nástrojov
12. Určité produkty môžu obsahovať komponenty, napríklad motory, prevodovky od alternatívneho výrobcu a tieto položky budú podliehať záručným podmienkam príslušného výrobcu, okrem prípadov, kedy spoločnosť Greenworks Tools Europe GmbH súhlasí, že prijíma akékoľvek nároky mimo uvedenej záručnej doby výrobcu.
13. Tovary z druhej ruky nie sú pokryté týmito záručnými podmienkami.
14. Inštalácie náhradných dielov alebo extra komponentov, ktoré nie sú dodané alebo schválené spoločnosťou Greenworks Tools Europe GmbH.

Záruka

Na nárokovanie si záruky na ľubovoľný produkt podľa týchto podmienok

je potrebný originál dokladu o zakúpení. Výpis z kreditnej karty je dostatočný doklad o zakúpení. Pri prvom výskyte záručnej udalosti musí zákazník vrátiť produkt na pôvodnom mieste zakúpenia s príslušným dokladom o zakúpení. Stroj bude odoslaný do nášho centrálného servisného zariadenia a bude vykonaná kontrola. Ak sa zistí, že je stroj chybný, bude bezplatne opravený a odoslaný späť na adresu zákazníka. Všeobecne platí, že stroje, ktoré stoja menej ako 100 € vrátane DPH, budú vymenené.

Ak centrálny servisný zariadenie zistí, že stroj nie je chybný, zákazníkovi bude oznámené, že musí zaplatiť náklady opravy.

Tieto záručné podmienky sa môžu občas zmeniť ako prispôbenie potrebám našich nových produktov. Kópia najnovších záručných podmienok sa nachádza na adrese www.greenworkstools.eu.

HU Greenworks Tools jótállási feltételek barkácsgépekhez

SZ AVATOSSÁGI IDŐ

Minden új Greenworks Tools gép a vásárlás dátumától számított 2 éves, az alkatrészekre és a kivitelezésre vonatkozó jótállással rendelkezik. A professzionális célra használt gépekre 30 napos jótállás vonatkozik, mivel a Greenworks Tools gépek elsődlegesen a barkácsoló fogyasztók számára készültek. Ez a jótállás nem ruházható át.

KEORÁTOZÁSOK

Ez a jótállás csak a hibás alkatrészekre/részegységekre vonatkozik, és nem vonatkozik a következők miatti javításokra:

1. Normál kopás és elhasználódás.
2. Rutin finomhangolás és beállítás.
3. Nem megfelelő kezelés/rongálás/helytelen használat vagy hanyagság okozta károsodás.
4. Karbantartás hiánya miatti túlmelegedés.
5. A szerelvények/kötőelemek karbantartás hiánya miatti kiluzulása/leválása okozta károsodás.
6. Vízzel való tisztítás okozta károsodás.
7. Nem hivatalos Greenworks Tools szervizközpontokba szervizelt vagy javított gépek.
8. Rosszul összeszerelt vagy beállított gépek.
9. A gép helytelen használata okozta károsodás.
10. Helytelen téliesítés okozta károsodás (magasnyomású mosók)
11. A fogyóalkatrésznek tekintett elemekre nem vonatkozik a jótállásba, különösen, de nem kizárólag beleértve a következőket:
 - Akumulátorok
 - Elektromos kábelek
 - Kések és késszerelvények
 - Szíjak
 - Szűrők
 - Tokmányok és szerszámtartók
12. Bizonyos termékek tartalmazhatnak bizonyos összetevőket, pl. egy másik gyártótól származó motorokat, hajtóműveket, amelyekre a megfelelő gyártó jótállása vonatkozik, kivéve, ha az Greenworks Tools Europe GmbH beleegyezik, hogy átvállal az említett gyártó jótállási időtartamán kívüli feltételeket.
13. A használt termékekre a jelen garancia nem terjed ki.
14. Pótalkatrészek, cserealkatrészek vagy extra részegységek felszerelése, amelyeket nem a Greenworks Tools Europe GmbH szállított, illetve nem hagyott jóvá.

Jótállás

Bármely termékkel kapcsolatos bármilyen jótállás igényléséhez szükség van a vásárlás igazolására. A hitelkártya-kivonat nem elegendő a vásárlás igazolására. Az első jótállási eseménykor a fogyasztónak a vásárlást igazoló dokumentummal együtt vissza kell vinnie a terméket a vásárlás helyére. A gépet elszállítjuk a központi szervizlétesítményünkbe, ahol átvizsgáljuk. Ha a gép meghibásodása a jótállás hatálya alá tartozik, megjavítjuk, és a javítása után ingyenesen visszaküldjük a fogyasztó címére. Az adókkal együtt 100 eurónál kisebb értékű gépeket általában kicseréljük.

Ha a központi szervizlétesítményben kiderül, hogy a gép meghibásodására a jótállás nem vonatkozik, felhívjuk a fogyasztó figyelmét, hogy fizesse ki a javítás költségét.

Ezen jótállási feltételek időről időre változhatnak, hogy megfeleljen az új termékek igényeinek. A jótállási feltételek legfrissebb másolata megtalálható a www.greenworkstools.eu webhelyen.

RO Политика de garanție a uneltelor Greenworks pentru aparate de bricolaj

PERIOADA DE GARANȚIE

Toate aparatele noi Greenworks Tools sunt furnizate cu o garanție a pieselor și de lucru de 2 ani de la data achiziționării. O garanție de 30 de zile este disponibilă pentru aparatele folosite în mod profesional întrucât aparatele Greenworks Tools sunt proiectate în principal a fi folosite de consumatori pentru lucrări de bricolaj. Această garanție nu este transferabilă.

LIMITARI

Această garanție se aplică doar la piesele/componentele defecte și nu acoperă reparațiile datorate:

1. Uzurii și folosirii normale.
2. Reglării sau ajustării de rutină.
3. Deteriorării cauzate de manipularea incorectă/abusul/întrebuințarea greșită sau neglijenței.
4. Supraîncălzirii datorate lipsei de întreținere.
5. Deteriorării datorate slăbirii/desprinderii prin lipsa întreținerii a garniturilor/șuruburilor.
6. Deteriorării cauzate de curățarea cu apă.
7. Aparatelor servitate sau reparate la centre service neautorizate de Greenworks Tools.
8. Aparatelor incorect asamblate sau reglate.
9. Deteriorării cauzate de folosirea necorespunzătoare a aparatului.
10. Deteriorării cauzate de pregătirea necorespunzătoare pentru iarnă (aparate de spălat cu presiune)
11. Articolelor considerate ca fiind piese consumabile și care în mod normal nu sunt acoperite de garanție, incluzând dar nelimitându-se la:
 - Acumulatori
 - Cabluri electrice
 - Lame și ansamblu de lame
 - Curele
 - Filtre
 - Mandrine și suporturi unelte
12. Anumite produse pot conține componente precum motoare, tran smisii de la alți producători, aceste articole vor fi subiect a politicii de garanție a acelor producători, cu excepția cazului când Greenworks Tools Europe GmbH este de acord să subscrie orice pretenții în afara perioadei de garanție a producătorului menționat.
13. Bunurile la mâna a doua nu sunt acoperite de această politică de garanție.
14. Fixarea pieselelor de schimb, înlocuirea sau extra componentelor ce nu sunt furnizate sau aprobate de Greenworks Tools Europe GmbH.

Garanție

Pentru a revendica garanția asupra oricărui produs sub această politică este necesară o dovadă originală de achiziționare. Extrasul cardului de credit nu se califică a fi o dovadă suficientă de achiziționare. În cazul primei revendicări a garanției consumatorul trebuie să returneze produsul la locul original de achiziționare cu dovada de achiziție. Aparatul va fi trimis la centrul nostru service și va avea loc o inspecție a lui. Dacă aparatul se dovedește a fi defect va fi reparat și trimis la adresa consumatorului fără nicio taxă. Aparatele care în comerț costă mai puțin de 100 € incluzând taxele de vânzare, în general vor fi înlocuite.

Dacă service-ul central găsește că aparatul nu este defect din cauza lui, atunci consumatorul va fi anunțat că va trebui să plătească costul reparației.

Această politică de garanție se supune schimbării periodic pentru a se potrivi cu nevoile noilor produse. O copie a politicii de garanție cea mai recentă va fi disponibilă la www.greenworkstools.eu.

BG Гаранционни правила на Greenworks Tools за самоделни машини

ПЕРИОД НА ГАРАНЦИЯТА

Всички машини на Greenworks Tools се предоставят с 2-годишна гаранция за сервизна дейност и резервни части, считано от датата на закупуване на продукта. Предоставя се само 30-дневна гаранция за професионално използваните машини, защото продуктите на Greenworks Tools са предназначени предимно за клиенти, работещи със самоделни машини. Настоящата гаранция не може да се прехвърля.

ОГРАНИЧЕНИЯ

Настоящата гаранция е валидна само за дефектни части/компоненти и не покрива ремонти, породени от:

1. Нормално износване и амортизация.
2. Рутинни настройки или дейности по регулиране.
3. Повреди, причинени от неправилно боравене/злоупотреба/грешно използване или проява на небрежност.
4. Прегряване поради лоша поддръжка.
5. Повреди поради разхлабени/разкачени снадки или скрепителни елементи в следствие на лоша поддръжка.
6. Повреди, причинени в следствие на почистване с вода.
7. Машини, обслужвани или ремонтирани от сервизни центрове, които не са оторизирани от Greenworks Tools.
8. Машини, които са сглобени или регулирани неправилно.
9. Повреди, породени от неправилно боравене с машината.
10. Повреди, породени от неправилно зазимяване (водоструйки)
11. Елементи, които се считат за консумативи, но обикновено не се покриват от гаранцията, включително (но не само):
 - Батерии
 - Електрически кабели
 - Остриета и комплекти остриета
 - Ремъци
 - Филтри
 - Патронници и държачи за инструменти
12. Някои продукти могат да съдържат компоненти (например двигатели, трансмисии) от други производители – за тези елементи са в сила гаранционните условия на съответния производител освен в случаите, когато Greenworks Tools Europe GmbH се съгласи да покрие щетите, които не се покриват от гаранционния период на този производител.
13. Стоки втора употреба не се покриват от настоящата гаранция.
14. Монтирането на резервни части, заместващи или допълнителни компоненти, които не са предоставени или одобрени от Greenworks Tools Europe GmbH.

Гаранция

За предявяване на гаранционен иск за даден продукт трябва да се предостави доказателство за първоначалното му закупуване. Извлеченията от кредитни карти не представляват валидно доказателство за закупуване. При първото възникване на условие, позволяващо предявяване на гаранционен иск, клиентът трябва да занесе продукта на мястото на неговото първоначално закупуване, където трябва да предостави доказателство за закупуването. Машината ще бъде изпратена до нашия главен сервизен център, където ще бъде извършена инспекция. Ако се установи фабричен дефект по машината, тя ще бъде безплатно ремонтирана и изпратена обратно на адреса на клиента. Машините на пазарна стойност под 100 евро (вкл. данък продажба) обикновено ще бъдат подменени с нови.

Ако нашият главен сервизен център не установи фабрични дефекти по машината, клиентът ще бъде уведомен, че той ще трябва да заплати разходите по ремонта на продукта.

Настоящите гаранционни правила могат да бъдат променяни периодично, за да бъдат актуално адаптирани към новите продукти. Копие на най-актуалните гаранционни правила е налично на адрес www.greenworkstools.eu.

EL Πολιτική εγγύησης συσκευών μαστορέματος Greenworks Tools

ΠΕΡΙΟΔΟΣ ΕΓΓΥΗΣΗΣ

Όλα τα νέα μηχανήματα της Greenworks Tools συνοδεύονται από εγγύηση 2 ετών για τα εξαρτήματα και τα εργατικά τους, από την αρχική ημερομηνία αγοράς. Εγγύηση 30 ημερών παρέχεται για μηχανήματα που χρησιμοποιούνται επαγγελματικά, καθώς τα προϊόντα της Greenworks Tools απευθύνονται κυρίως σε ερασιτέχνες καταναλωτές προϊόντων μαστορέματος. Η εγγύηση είναι μη μεταβιβάσιμη.

ΠΕΡΙΟΡΙΣΜΟΙ

Η παρούσα εγγύηση ισχύει μόνο για ελαττωματικά εξαρτήματα/ενότητες και δεν καλύπτει επισκευές που οφείλονται σε:

1. Φυσιολογική φθορά.
2. Συνήθειες επισκευές ή προσαρμογές.
3. Ζημιές που προκαλούνται από ανάρμοστο χειρισμό/κατάχρηση/εσφαλμένη χρήση ή αμέλεια.
4. Υπερθέρμανση λόγω έλλειψης συντήρησης.
5. Ζημιά λόγω χαλάρωσης/απόσπασης εξαρτημάτων/συνδέσμων εξαιτίας έλλειψης συντήρησης.
6. Ζημιά που προκλήθηκε από καθαρισμό με νερό.
7. Μηχανήματα που υποβάλλονται σε σέρβις ή επισκευές σε μη εξουσιοδοτημένα κέντρα σέρβις της Greenworks Tools.
8. Εσφαλμένη συναρμολόγηση ή προσαρμογή μηχανημάτων.
9. Ζημιές λόγω ακατάλληλης χρήσης του μηχανήματος.
10. Ζημιές λόγω εσφαλμένης εγκατάστασης για το χειμώνα (ροδέλες πίεσης)
11. Στοιχεία που θεωρούνται αναλώσιμα, δεν καλύπτονται συνήθως από την εγγύηση, συμπεριλαμβανομένων ενδεικτικά των εξής:
 - Μπαταρίες
 - Ηλεκτρικά καλώδια
 - Λεπίδες και διατάξεις λεπίδων
 - Ιμάντες
 - Φίλτρα
 - Συνδετήρες και θήκες εργαλείων
12. Ορισμένα προϊόντα ενδέχεται να περιέχουν ενότητες όπως μηχανές, κιβώτια ταχυτήτων από διαφορετικό κατασκευαστή κ.λπ. Τα είδη αυτά υπόκεινται στην αντίστοιχη πολιτική εγγύησης του κατασκευαστή τους, εκτός των περιπτώσεων όπου η Greenworks Tools Europe GmbH συμφωνεί να αναλάβει απαιτήσεις εκτός της προβλεπόμενης περιόδου εγγύησης του κατασκευαστή.
13. Τα μεταχειρισμένα αγαθά δεν καλύπτονται από την παρούσα πολιτική εγγύησης.
14. Η τοποθέτηση ανταλλακτικών, ειδών αντικατάστασης ή πρόσθετων στοιχείων που δεν παρέχονται ή εγκρίνονται από την Greenworks Tools Europe GmbH.

Εγγύηση

Για την διεκδίκηση εγγύησης για οποιοδήποτε προϊόν καλύπτεται στα πλαίσια της παρούσας πολιτικής, απαιτείται απόδειξη της αρχικής αγοράς. Οι λογαριασμοί πιστωτικών καρτών δεν αποτελούν επαρκή απόδειξη αγοράς. Στην πρώτη εμφάνιση περιστατικού εγγύησης, ο πελάτης οφείλει να επιστρέψει το προϊόν στο αρχικό σημείο αγοράς, μαζί με την απόδειξη αγοράς του. Το μηχανήμα θα σταλθεί στις κεντρικές εγκαταστάσεις σέρβις της εταιρείας μας και θα υποβληθεί σε έλεγχο. Αν το μηχανήμα κριθεί ελαττωματικό, θα επισκευαστεί και θα επιστραφεί στη διεύθυνση του καταναλωτή, χωρίς χρέωση. Μηχανήματα που διατίθενται στη λιανική αγορά για ποσά χαμηλότερα των 100 Ευρώ, συμπεριλαμβανομένου του φόρου πωλήσεων, γενικά θα αντικαθίστανται.

Αν η κεντρική εγκατάσταση σέρβις κρίνει ότι το μηχανήμα δεν παρουσιάζει ατέλεια, τότε ο καταναλωτής θα ενημερωθεί ότι θα πρέπει να καλύψει το κόστος της επισκευής.

Η παρούσα πολιτική εγγύησης ενδέχεται να τροποποιείται κατά διαστήματα, καλύπτοντας τις ανάγκες νέων προϊόντων. Αντίγραφο της τελευταίας πολιτικής εγγύησης θα είναι διαθέσιμο στη διεύθυνση www.greenworkstools.eu.

AR وثيقة ضمان شركة Greenworks Tools على آلات اصنعها بنفسك (DIY)

مدة الضمان

جميع آلات شركة Greenworks Tools الجديدة مزودة بضمان مدته عامين على كافة الأجزاء والعمالة من تاريخ الشراء الأصلي. كما يتوفر ضمان لمدة 30 يوماً على الآلات المستخدمة احترافياً حيث أن منتجات شركة Greenworks Tools مصممة أساساً ليستخدمها مستهلكي اصنعها بنفسك (DIY). هذا الضمان غير قابل للتقل.

القيود

هذا الضمان يسري على الأجزاء/المكونات المعيبة فقط ولا يغطي التصليحات الناتجة عن:

1. البلى المعتاد.
2. الإبدال أو التعديل الروتيني.
3. التضرر الناتج عن المناول/العيب/إساءة الاستخدام/أو الإهمال.
4. فرط الإحماء بسبب نقص الصيانة.
5. التضرر الناتج عن تفكك/فصل التركيبات/المثبتات بسبب نقص الصيانة.
6. التضرر الناتج عن التنظيف بالماء.
7. الآلات التي يقوم بصيانتها أو إصلاحها مراكز الخدمة غير المعتمدة من قبل شركة Greenworks Tools
8. الآلات التي يتم تجميعها أو ضبطها بطريقة غير صحيحة.
9. التضرر الناتج عن الاستخدام غير الصحيح للأداة.
10. التضرر الناتج عن التبريد غير الصحيح (آلات الضغط العالي).
11. الأدوات التي تُعد أجزاء مستهلكة لا يتم تعويضها عادة بالضمان، بما في ذلك على سبيل المثال لا الحصر:
 - البطاريات
 - الكابلات الكهربائية
 - الشفرات وتجميعات الشفرات
 - السيور
 - الفلاتر
 - أطراف المخارط وحوامل الأدوات
12. بعض المنتجات قد تتضمن مكونات مثل محركات وأجهزة نقل حركة من شركة مصنعة بنيلية، وسوف يتم تعويض هذه الأجزاء بوثيقة الضمان الملائمة للشركة المصنعة ما لم توافق شركة Greenworks Tools Europe GmbH على تأمين أي مطالبات خارج مدة الضمان المذكورة للشركة المصنعة.
13. لا يتم تعويض البضائع المستخدمة بموجب وثيقة الضمان هذه.
14. تركيب قطع غيار أو استبدال قطع غيار أو تركيب مكونات إضافية لم توفرها شركة Greenworks Tools Europe GmbH أو توافق عليها.

الضمان

للمطالبة بالضمان على أي منتج بموجب هذه الوثيقة، مطلوب تقديم دليل أصلي على الشراء. ولا تُعد بيانات بطاقات الائتمان دليل كافي على الشراء. عند المطالبة بالضمان لأول مرة يتعين على المستهلك أن يعيد المنتج إلى محل الشراء الأصلي في الحال مع تقديم دليل الشراء. وسوف يتم إرسال الآلة إلى منشأة الصيانة المركزية الخاصة بنا لفحصها. في حالة وجود عيب في الآلة فسوف يتم إصلاحها وإعادتها إلى عنوان المستهلك مجاناً. وسوف يتم استبدال الآلات التي يقل ثمنها عن 100 يورو -مستخدمة ضريبة المبيعات- بوجه عام.

إن وجدت منشأة الصيانة المركزية أنه لا يوجد عيب في الآلة فسوف يتم إذن إبلاغ المستهلك بضرورة دفع قيمة الإصلاح.

تخضع وثيقة الضمان هذه للتغيير من وقت لآخر لتلبية احتياجات المنتجات الجديدة. وسوف يتم إتاحة أحدث وثيقة ضمان على الموقع: www.greenworkstools.eu.

TR Greenworks Tools Kendin Yap Makineleri Garanti Poliçesi

GARANTİ SÜRESİ

Tüm yeni Greenworks Tools makineleri orijinal satın alma tarihinden itibaren 2 yıllık parça ve işçilik garantisi ile birlikte temin edilir. Greenworks Tools ürünleri esas itibarıyla Kendin Yap tüketicileri tarafından kullanılmak üzere tasarlandığından profesyonel olarak kullanılan makineler için 30 günlük garanti mevcuttur. Bu garanti devredilemez.

SINIRLAMALAR

Bu garanti sadece kusurlu parçalar/bileşenler için geçerlidir ve aşağıdakilerden kaynaklanan onarım çalışmalarını kapsamaz:

1. Normal aşınma ve yıpranma.
2. Rutin ince ayar ve ayarlama.
3. Hatalı taşıma/suistimal/yanlış kullanım veya ihmalden kaynaklanan hasar.
4. Eksik bakım nedeniyle aşırı ısınma.
5. Eksik bakım nedeniyle tespit elemanlarının/sabitleme elemanlarının gevşemesinden kaynaklanan hasar.
6. Su ile temizlik nedeniyle meydana gelen hasar.
7. Yetkili olmayan Greenworks Tools servis merkezleri tarafından servisi veya onarımı yapılan makineler.
8. Yanlış monte edilmiş veya ayarlanmış makineler.
9. Makinenin hatalı kullanımından kaynaklanan hasar.
10. Hatalı kış hazırlığından (basınçlı yıkayıcılardan) kaynaklanan hasar.
11. Bunlarla sınırlı olmamakla birlikte aşağıdakiler de dahil olmak üzere sarf malzemesi olarak değerlendirilen parçalar normal şartlarda garanti kapsamına dahil değildir:
 - Piller
 - Elektrik kabloları
 - Bıçak ve bıçak düzenerleri
 - Kayışlar
 - Filtreler
 - Kovanlar ve alet tutucular
12. Belirli ürünler alternatif bir üreticiden temin edilmiş motorlar, şanzımanlar gibi bileşenler içerebilir, bu parçalar Greenworks Tools Europe GmbH'nin söz konusu üreticinin garanti süresi dışında her tür hak talebini üstlenmeyi kabul ettiği durumlar hariç uygun üretici garanti poliçesine tabidir.
13. İkinci el mallar bu garanti poliçesi kapsamına dahil değildir.
14. Greenworks Tools Europe GmbH tarafından temin edilmemiş veya onaylanmamış yedek parçaların, ikame parçaların veya ilave parçaların takılması.

Garanti

Bu poliçe kapsamında herhangi bir ürünle ilgili garanti talebinde bulunmak için orijinal satın alma kanıtının sunulması gerekir. Kredi kartı ekstresi yeterli satın alma kanıtı olarak değerlendirilmez. Garantinin kullanılacağı durumlarda öncelikle tüketici ürünü satın alma kanıtı ile birlikte satın aldığı yere iade etmelidir. Makine merkez servis tesisimize gönderilir ve bir inceleme yapılır. Eğer makinenin arızalı olduğu tespit edilirse ücretsiz olarak onarılacak ve tüketicinin adresine geri gönderilecektir. Satış vergileri de dahil 100 €'nun altında perakende olarak satılan makinelerde genellikle değişim yapılacaktır.

Eğer merkez servis tesisimiz makinede arıza tespit edemezse tüketiciye onarım masrafini ödemesinin gerekeceği bildirilecektir.

Bu garanti poliçesi yeni ürünlerin ihtiyaçlarını karşılamak için zaman zaman değiştirilebilir. En son garanti poliçesinin bir kopyasına www.greenworkstools.eu adresinden ulaşılabilir.

HE מדיניות האחריות של Greenworks Tools עבור מכונות "עשה זאת בעצמך"

תקופת האחריות

כל המכונות החדשות מתוצרת Greenworks Tools מגיעות מהמפעל עם אחריות של שנתיים על החלקים והעבודה החל מתאריך הרכישה המקורי. קיימת אחריות של 30 ימים על מכונות שנעשה בהן שימוש מקצועי, היות ש-Greenworks Tools אחריות זו לא ניתנת להעברה.

מגבלות

אחריות זו חלה רק על חלקים/רכיבים פגומים ולא מכסה תיקונים הנדרשים כתוצאה מ:

1. שחיקה ונדקים משימוש נורמלי.
2. כוונן שגור.
3. חזק שנגרם כתוצאה מטיפול בלתי מתאים/שימוש לרעה או הזנחה.
4. התחממות יתר כתוצאה מחוסר בתחזוקה.
5. חזק כתוצאה מהשתחררות או התנתקות של מתאמים/מהדקים בשל חוסר תחזוקה.
6. חזק שנגרם כתוצאה מניקוי במים.
7. מכונות שסופלו או תוקנו על ידי גורם שאינם מורשה מטעם Greenworks Tools.
8. מכונות שהורכבו או כווננו באופן שגוי.
9. חזק שנגרם כתוצאה משימוש בלתי הולם במכונה.
10. חזק שנגרם כתוצאה מהכנה לקויה לחורף (מתקני שטיפה בלחץ).
11. פריטים שחשבוים לחלקים מתכלים אינם מכוסים בדרך כלל במסגרת האחריות, לרבות אך לא רק:
 - סוללות
 - כבלי חשמל
 - להבים ומכלולי להבים
 - רצועות
 - מסננים
 - תפסניות ומחזיקי כלים
12. חלק מהמוצרים עשויים להכיל רכיבים כגון מנעוים או ממסרות מתוצרת יצרן אחר, המכוסים במסגרת האחריות של אותו יצרן למעט אם Greenworks Tools Europe GmbH מסכימה לטפל בתביעות שאינן נכללות במסגרת האחריות של אותו יצרן.
13. טובין מיד שניה אינם מכוסים במדיניות אחריות זו.
14. התקנה של חלקי חילוף או רכיבים נוספים שאינם מצורפים למכונה או שלא אושרו על ידי Greenworks Tools Europe GmbH.

אחריות

לתביעה במסגרת אחריות זו יש להמציא הוכחת רכישה מקורית. דפי חשבון של כרטיסי אשראי לא נחשבים להוכחה מספקת לרכישה. בפעם הראשונה שאירוע המכוסה במסגרת האחריות מתרחש, על הצרכן להחזיר את המוצר לחנות שבה הוא רכש אותו יחד עם הוכחת הרכישה. המכונה תישלח למתקן השירות המרכזי שלנו לצורך בדיקה. אם נמצא כי המכונה מקולקלת, היא תותקן ותישלח ללא עלות בחזרה לכתובת הצרכן. בדרך כלל, מכונות שמחירן הקמעוני נמוך מ-100 אירו כולל מע"מ יוחלפו.

אם מתקן השירות המרכזי מאבחן כי אין תקלה במכונה, הצרכן יקבל הודעה על כך שעליו לשלם את עלות התיקון.

מדיניות אחריות זו נתונה לשינויים מפעם לפעם כדי להתאים למצוררים חדשים. ניתן למצוא את העותק המעודכן של האחריות בכתובת www.greenworkstools.eu.



„Greenworks Tools“ buitines paskirties įrenginių garantijos taisyklės

GARANTIJOS LAIKOTARPIS

Visi nauji „Greenworks Tools“ įrenginiai yra tiekiami su 2 metų garantija dalims ir darbui, kuri galioja nuo pradinio įsigijimo dienos. Jeigu įrenginiai naudojami profesionaliam darbui, jiems galioja 30 dienų garantija, nes „Greenworks Tools“ gaminiai yra skirti visų pirma buitiniams naudotojams. Ši garantija yra neperduodama.

APRIBOJIMAI

Ši garantija galioja tik defektuotoms dalims ar komponentams ir nėra taikoma remontui, kurio prireikia dėl:

- įprasto nusidėvėjimo;
- rutininio derinimo ar reguliavimo;
- žalos, kuri buvo padaryta netinkamai kilnojant, naudojant, piktnaudžiaujant arba elgiantis aplaidžiai;
- įrenginiui perkaitus dėl techninės priežiūros stokos;
- žalos, kuri atsirado atspalaidavus arba atitrūkus detalėms ar tvirtinimo elementams, nes nebuvo atliekama techninė priežiūra;
- žalos, kuri buvo padaryta plaukant vandeniu;
- įrenginių priežiūros arba remonto darbus atliko asmenys, kurie nėra įgalioti „Greenworks Tools“ serviso centrui;
- netinkamo įrenginių surinkimo arba reguliavimo;
- žalos, kuri buvo padaryta netinkamai naudojant įrenginį;
- žalos, kuri buvo padaryta dėl netinkamo paruošimo žiemai (slėginiai plautuvai).
- Dalykams, kurie laikomi vartojimo reikmenimis, garantija paprastai netaikoma, o tokiais reikmenimis be kita ko laikomi:
 - akumulatoriai;
 - elektros laidai;
 - ašmenys ir ašmenų komplektai;
 - diržai;
 - filtrai;
 - griebtuvai ir įrankių laikikliai.
- Tam tikruose gaminiuose gali būti komponentų, pavyzdžiui, variklių ar transmisijų, kuriuos pagamino kitas gamintojas. Šiems komponentams bus taikomos atitinkamo gamintojo garantinės taisyklės, išskyrus tuos atvejus, kai „Greenworks Tools Europe GmbH“ sutinka apsiimti nagrinėti pretenzijas, pateiktas ne per minėtojo gamintojo garantinį laikotarpį.
- Ši garantija nėra taikoma perparduotiems gaminiams.
- Garantija nėra taikoma sumontuotoms atsarginėms, pakaitinėms arba papildomoms dalims, kurių „Greenworks Tools Europe GmbH“ netiekia arba nėra patvirtinusi.

Garantija

Norint pagal šias taisykles pateikti garantinę pretenziją dėl bet kurio gaminio, būtina pateikti šio gaminio pirminio įsigijimo įrodymą. Kredito kortelių išrašai nėra laikomi pakankamu įsigijimo įrodymu. Pirmą kartą įvykus garantiniam įvykiui, pirkėjas turi gražinti gaminį į pirminio įsigijimo vietą ir pateikti įsigijimo įrodymą. Įrenginys bus nusiųstas į mūsų pagrindinį serviso centrą ir ten jis bus patikrintas. Jeigu bus nustatyta, kad įrenginys turi defektą, jis bus nemokamai suremontuotas ir pristatytas pirkėjo adresu. Įrenginiai, kurių mažmeninės prekybos kaina kartu su pardavimo mokesčiais neviršija 100 eurų, paprastai yra pakeičiami naujais.

Jeigu pagrindinis serviso centras nustatys, kad įrenginys garantinių defektų neturi, tuomet pirkėjui bus pasiūlyta suremontuoti įrenginį už atitinkamą kainą.

Šios garantijos taisyklės laikui einant gali būti keičiamos, kad derintųsi su naujų gaminių ypatumais. Naujausią garantijos taisyklių versiją visada galima rasti adresu www.greenworkstools.eu.



Greenworks Tools garantijas politika DIY iericem

GARANTIJAS PERIODS

Visas Greenworks Tools ierices ir piegādātas ar 2 gadu garantiju daļām un aprīkojumam, sākot no iegādes datuma. Profesionāli izmantotajām Greenworks Tools ierīcēm ir 30 dienu garantija, jo tās ir galvenokārt paredzētas izmantošanai DIY patērētājiem. Garantija nav nododama tālāk.

IEROBEŽOJUMI

Šī garantija attiecas tikai uz bojātām daļām/komponentēm un neattiecas uz labojumiem saistībā ar:

- Normāls nolietojums un plisumi.
- Ikdienas saskaņošana un pielāgošana.
- Bojājumi, kurus izraisījis nepareiza apiešanās/launprātīga izmantošana/nepareiza lietošana vai nolaidība.
- Pārkaršana apkopes neveikšanas dēļ.
- Bojājumi, kas radušies tādēļ, ka pielāgojumi/stiprinājumi kļuvuši vaļņīgi/ atvienojušies apkopes neveikšanas dēļ.
- Bojājumi, kas radušies līrot ar ūdeni.
- Ierices apkopi vai labošanu veikuši Greenworks Tools neapstiprināti centri.
- Ierices nepareizi uzstādītas vai pielāgotas.
- Bojājumus izraisījis ierices nepareiza lietošana.
- Bojājumus izraisījis ierices nepareiza iezīmošana (spiediena mazgātājiem).
- Sastāvdaļas, kas uzskatāmas par palīgmateriāliem parasti nesedz garantija, tai skaitā, bet neaprobežojoties ar:
 - akumulatori
 - elektrības vadi
 - asmens un tā sastāvdaļas
 - siksnas
 - filtru
 - plates un instrumentu turētāji
- Noteiktas preces var saturēt komponentes kā dzinējus, transmisijas no dažādiem ražotājiem, šīs sastāvdaļas attieksies uz attiecīgā ražotāja garantijas politiku, izņemot, ja Greenworks Tools Europe GmbH piekrit izskatīt sūdzības ārpus ražotāja garantijas perioda.
- Šī garantijas politika neattiecas uz lietotām precēm.
- Greenworks Tools Europe GmbH nepiegādātu un neapstiprinātu rezerves, aizstājēj vai papildu komponentu pielāgošana.

Garantija

Lai izvairītu prasību par garantiju ikvienai precei saskaņā ar šo politiku, nepieciešams oriģināls pirkuma pierādījums. Kredītkartes pārskats nav uzskatāms par atbilstošu pirkuma pierādījumu. Pirmajā reizē, kad notiek uz garantiju attiecināms gadījums, preces lietotājam tā jāatgriež oriģinālajā pirkuma vietā, kopā ar pirkuma pierādījumu. Ierīce tiks nosūtīta uz mūsu centrālo pakalpojumu centru, lai veiktu pārbaudi. Ja noskaidrosies, ka ierīcei ir defekts, tā tiks salabota un nosūtīta atpakaļ preces lietotājam bez maksas. Ierīces, kuras pārdod par mazāk nekā 100€, tai skaitā pārdošanas nodokji, tiks nomainītas pilnībā.

Ja centrālo pakalpojumu centrs noskaidros, ka ierīcei nav defekta, par to paziņos preces lietotājam, kuram būs jāmaksā par labošanu.

Šī garantijas politika var laiku pa laikam mainīties, lai pielāgotos jaunu preču vajadzībām. Jaunākās garantijas politikas kopija ir pieejama www.greenworkstools.eu.



Greenworks Tools kodukasutuseks ette nähtud seadmete (DIY) garantiieskiri

GARANTIAEG

Kõikidele Greenworks Toolsi uute seadmete osadele ja töötlusele antakse 2-aastane garantiid, mis hakkab kehtima ostukuupäeval. Kui seadmeid kasutatakse kutselise kasutaja poolt äriisel eesmärgil, antakse 30-päevane garantiid, sest Greenworks Tools seadmed on ette nähtud põhiliselt kodukasutuseks (DIY).
Garantiid ei ole üle kantav.

PIIRANGUD

See garantiid on rakendatav ainult nõuetekohaselt mittetöötavatele detailidele/osadele ja ei ole rakendatav järgmistel juhtudel.

1. Loomulik kulumine.
2. Tavapärane häälestamine ja reguleerimine.
3. Vigastus on põhjustatud vääras käsitsemisest, mittesihipärasest kasutamisest, valest kasutamisest või hooletusest.
4. Puudulikust hooldusest tingitud ülekuumenemine.
5. Puudulikust hooldusest tingitud vigastus, mille puhul liitmikud või kinnitid on lõtvunud või eemaldunud.
6. Veega pesemisest tingitud vigastus.
7. Seadmeid pole hooldatud ja teenindatud Greenworks Toolsi poolt heaks kiidetud hoolduskeskustes.
8. Seadmed on valesti kokku pandud või reguleeritud.
9. Seadme väärkasutamisest tingitud vigastus.
10. Talveks ette valmistamata jätmisest tingitud vigastus (kõrgsurvepesuritel).
11. Tavaline garantiid ei kehti allpool loetletud kuluvatele osadele, kuid mitte ainult:
 - akud,
 - elektriikaablid,
 - lõiketerad ja lõiketerade koostud,
 - veorihmad,
 - filtrid,
 - kinnituspadrunid ja tööriistahoidikud.
12. Seadmetes leiduvate teise tootja osadele, nagu mootorid, käigukastid, kehtib vastava tootja garantiieskiri, mille kohustused tagab Greenworks Tools Europe GmbH ka väljaspool selle teise tootja garantiiaega.
13. See garantiieskiri ei kehti teise kasutusringi seadmetele.
14. Seadmele on paigaldatud varuosad, asenduosad või lisaosad, mis ei ole tarnitud või heaks kiidetud Greenworks Tools Europe GmbH poolt.

Garantiid

Iga selle garantiieskirjaga rakenduva seadme garantiid aluseks on ostu originaaldokument. Ostu ei saa tõendada krediitkaardi väljavõltega. Garantiidjuhtumil korral tuleb kliendil esmalt tagastada seade ostukohta koos ostu tõestava dokumendiga. Seade saadetakse meie kesksesse teenindusasutusse, kus tehakse selle üle vaatus. Kui tuvastatakse seadme rikkisolek, siis see parandatakse ja saadetakse tagasi kliendi aadressile tasuta. Kui seadme jaehind koos käibemaksuga on vähem kui 100 eurot, siis see tavaliselt asendatakse.

Kui meie keskses teeninduskeskuses garantiidga kaetud riket ei leita, siis teavitatakse klienti, et tal tuleb tasuda remondi maksumus.

Garantiieskiri võidakse aeg-ajalt muuta, et seda kohandada uute toodete vajadustele. Garantiieskirja viimane versioon on saadaval veebilehel www.greenworkstools.eu.

Инструмент ручной электрифицированный, торговых марок «Greenworks Tools», «Greenworks»

соответствуют требованиям технических регламентов:

- № ТР ТС 010/2011 «О безопасности машин и оборудования»,
- № ТР ТС 004/2011 «О безопасности низковольтного оборудования»,
- № ТР 020/2011 «Электромагнитная совместимость технических средств».



Изготовитель: "Чанчжоу Глоуб Ко., Лтд."

Адрес: 213000, Китайская Народная Республика, провинция Цзянсу, округ Чанчжоу, район Чжунлоу, шоссе Тсинганг 65

Страна производства: Китай.

Официальное представительство и импортер в Российской Федерации и страны СНГ: Общество с ограниченной ответственностью «ГРИНВОРКСТУЛС ЕВРАЗИЯ» (краткое название ООО «ГРИНВОРКСТУЛС»)

Адрес: Адрес: 115054, Российская Федерация, город Москва, улица Бахрушина, дом 32, строение 1

Телефон: +7-495- 221-8903

Сервис-центр: Россия, г. Москва, 2-й Грайвороновский проезд 48

Телефон: +7-499-713-2292

Импортер в РБ: ООО "Дельта Инструмент"

223035, Республика Беларусь, Минская обл, Минский р-н, а.г. Ратомка,

пр-д Садовый, д.1. Телефон: +37517502-10-94

Авторизованный сервисный центр в РБ: Минская обл., Минский р-н, а.г. Ратомка,

пр-д Садовый, д. 1. Телефон: +37517542-25-66

Запрещается выбрасывать электроинструмент вместе с бытовыми отходами!

Электроинструмент, отслуживший свой срок и не подлежащий восстановлению, должен утилизироваться согласно нормам, действующим в стране эксплуатации.

В других обстоятельствах:

- не выбрасывайте электроинструмент вместе с бытовым мусором;
- рекомендуется обращаться в специализированные пункты вторичной переработки сырья.

Дата производства указана на этикетке устройства в формате: Месяц/ Число/ Год.

ВНИМАНИЕ!!!

В случае прекращения электроснабжения, либо при отключении инструмента из электросети, снимите фиксацию (блокировку) выключателя и переведите его в положение «Выключено», для исключения дальнейшего самопроизвольного включения инструмента.

ОФИЦИАЛЬНЫЙ ДИЛЕР В УКРАИНЕ:

storgom.ua

ГРАФИК РАБОТЫ:

Пн. – Пт.: с 8:30 по 18:30

Сб.: с 09:00 по 16:00

Вс.: с 10:00 по 16:00

КОНТАКТЫ:

+38 (044) 360-46-77

+38 (066) 77-395-77

+38 (097) 77-236-77

+38 (093) 360-46-77

Детальное описание товара:

<https://storgom.ua/product/trimmerelektricheskiygreenworksgst60-021037-7.html>

Другие товары: <https://storgom.ua/trimmery-dlya-travy.html>