

GRÜNHLM

G A R D E N T O O L S

**КЕРІВНИЦТВО З ЕКСПЛУАТАЦІЇ
УНІВЕРСАЛЬНА МИЙКА
(ОЧИЩУВАЧ ВИСОКОГО ТИСКУ)**



GR-2800IM PROFI

ПОПЕРЕДЖЕННЯ. Не використовуйте прилад, не читаючи інструкцію.

ЗМІСТ

Запобіжні заходи, поради	1
Застереження, інструкція	1
Інструкція зі складання	6
Інструкція з експлуатації	10
Використання миючих засобів	13
Чистка мийки та зберігання	14
Поради з очистки та технічна інформація	15
Поради з вирішення проблем	18
Декларація відповідності нормам ЄС	19

ПОРАДИ З БЕЗПЕКИ

Ніколи не направляйте сопло високого тиску на людей чи тварин.
Ніколи не вживайте алкоголь чи наркотики під час експлуатації мийки високого тиску.
Ніколи не експлуатуйте мийку високого тиску стоячи у воді.
Ніколи не торкайтесь електричної вилки вологими руками.
Ніколи не дозволяйте контактувати з водою електричним з'єднанням.
Ніколи не експлуатуйте мийку високого тиску без подачі води.
Ніколи не використовуйте гарячу воду під час роботи з мийкою.

ЗАПОБІЖНІ ЗАХОДИ



УВАГА: Під час користування мийкою необхідно завжди дотримуватися таких заходів безпеки, як:

- Якщо кабель живлення пошкоджено він має бути замінений виробником, сервісним агентом чи іншою кваліфікованою особою у відповідності до стандартів безпеки.
- Цей прилад не призначено для застосування особами (включаючи дітей) з фізичними, сенсорними чи розумовими відхиленнями (обмеженнями) чи відсутністю досвіду та знань, крім випадків, коли вони перебувають під наглядом та отримують інструкції від особи, що відповідає за їх безпеку.
- Необхідно наглядати за дітьми, щоб вони не гралися поблизу приладу.



- **УВАГА:** Даний прилад розроблений для використання з м'якими засобами, що поставляється чи рекомендується вашим дилером. Використання інших м'яких засобів може несприятливо вплинути на безпеку використання приладу.



- **УВАГА:** Не використовуйте мийку поблизу людей, якщо вони не захищені спеціальним одягом.



- **УВАГА:** Струмінь води високого тиску може бути небезпечним, при неправильному поводженні з мийкою. Струмінь води не повинен направлятися на осіб, незахищене електрообладнання чи на саму мийку.
- Не направляйте струмінь води на себе чи на інших людей, щоб очистити одяг чи взуття.
- Витягніть кабель живлення мийки з джерела живлення перед проведенням технічного обслуговування.
- Мийка високого тиску не повинна експлуатуватися дітьми чи невідповідними особами.

- Для забезпечення безпеки користування приладом використовуйте тільки оригінальні запчастини чи запчастини, що були затверджені виробником.
- Не використовуйте прилад, якщо кабель живлення чи важливі запчастини пошкоджено, наприклад: засоби захисту, шланг високого тиску, курок пістолета.
- Якщо ви використовуєте подовжувач, то електрична вилка та гніздо живлення повинні бути обладнані герметичною конструкцією проти потрапляння вологи.



- **УВАГА:** невідповідні подовжувачі можуть бути небезпечними.
- Від'єднайте електричну вилку від розетки під час очищення чи технічного обслуговування приладу та під час заміни запчастин чи переведення приладу в інший режим (зміни функцій).

Прилад повинен бути під наглядом під час використання.

- Джерело живлення повинне бути зроблене досвідченим електриком та відповідати ІЕС 60364-1.
- Джерело живлення повинно включати в себе джерело залишкового струму, що може переривати постачання у випадку витоку 30 мА впродовж 30 мс, або бути заземлене.



УВАГА: Під час експлуатації даного продукту потрібно завжди слідувати основним запобіжним заходам, включаючи наступні:

1. Прочитайте всі інструкції до початку експлуатації. Слідуйте всім запобіжним заходам.
2. Ніколи не користуйтеся мийкою високого тиску втомленим чи під дією алкоголю чи наркотиків.
3. Ризик травми – ніколи не направляйте струмінь води з мийки на людей чи тварин.
4. Ніколи не дозволяйте користуватися мийкою високого тиску дітям.
5. Щоб зменшити ризик травм наглядуйте за дітьми під час використання мийки поряд з ними.
6. Знайте як негайно вимкнути мийку чи зменшити тиск. Ознайомтеся з управлінням.
7. Будьте пильними – особливо уважно дивіться, куди ви направляєте струмінь мийки.
8. Попрохайте людей звільнити робоче місце.
9. Впевнено стійте на поверхні та зберігайте рівновагу – не стійте на хиткій поверхні.
10. Робоче місце повинно мати зливу систему, щоб запобігти падінню через слизьку поверхню.
11. Слідуйте інструкціям з технічного обслуговування.
12. Щоб запобігти смерті від ураження електричним струмом тримайте всі з'єднання сухими та заземленими. Не торкайтеся електричної вилки руками.

ЗАГАЛЬНІ ЗАПОБІЖНІ ЗАХОДИ

1. Мийка призначена виключно для роботи на відкритому повітрі.
2. Шланг високого тиску може протікати через зношення, надмірну експлуатацію, скручування, тощо. Не використовуйте пошкоджені шланги.
3. Не використовуйте мийку високого тиску поблизу горючих матеріалів, парів чи порошоків
4. Деякі хімікати чи миючі засоби можуть викликати важке захворювання при вдиханні чи потрапленні в організм. Використовуйте респіратор чи маску, щоб уникнути потраплення випарів у дихальну систему. Прочитайте всі інструкції, що йдуть разом з маскою, щоб впевнитися, що маска надає необхідний захист проти вдихання випарів.
5. Перед початком пуску мийки високого тиску у холодній воді перевірте всі частини та аксесуари та впевніться, що ніде не сформувалося льоду. Ніколи не зберігайте пристрій за температури нижчої ніж 0°C (32°F).
6. НЕ ПРОВОДЬТЕ НІЯКИХ МОДИФІКАЦІЙ БУДЬ-ЯКОГО З КОМПОНЕНТІВ! Пристрої з пошкодженими чи втраченими запчастинами чи без захисного корпусу чи кришок НІКОЛИ не повинні експлуатуватися.
7. Тримайте шланг високого тиску під'єднаним до мийки та пістолету-розпилювача, під час того коли система знаходиться під тиском. Від'єднання шланга в той час, як система перебуває під тиском є небезпечним та може призвести до поранення.
8. Не залишайте мийку без нагляду, коли перемикач розташовано у положенні Ввімк.
9. Тримайте розпилювач води подалі від електропроводки, або вас може вбити внаслідок ураження електричним струмом.

СИМВОЛИ

Етикетки на вашому інструменті чи інструкції можуть містити символи. Вони відображають важливу інформацію про продукт чи інструкції з його використання.



Вказує на можливу небезпеку травми.



Пристрій з подвійною ізоляцією.



Не виставляти напоказ під час дощу та не зберігати у сирому місці.



Щоб запобігти ризику травмування, користувач має прочитати та зрозуміти інструкцію з експлуатації перед тим, як використовувати даний продукт.



Завжди одягайте захисні окуляри чи захисні окуляри з бічними щитками та, якщо необхідно, захисну маску під час використання продукту.



Щоб знизити ризик пошкодження чи ураження, ніколи не спрямовуйте струмінь води на людей чи домашніх тварин та не підставляйте ніякі частини тіла під струмінь води.

Шланг чи фітинг, що протікає також може бути причиною ураження.

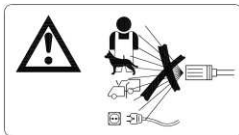
Не тримайтеся за шланг чи фітинги.



Щоб уникнути травм від віддачі тримайте штангу розпилювача надійно обома руками, коли пристрій запущено.



Відмова від використання приладу в сухих місцях чи недотримання безпечних методів роботи можуть призвести до ураження електричним струмом.



Увага! Ніколи не направляйте пістолет на людей, тварин, частини приладу, джерела живлення чи інші електричні прилади.



Прилад не призначено для підключення до портативних водопроводів.



Відповідно до Європейських директив, що застосовуються до цього продукту



Переробляйте небажані матеріали, а не викидайте їх у якості відходів. Всі інструменти, шланги та упаковку слід сортувати, відвезти у місцевий центр переробки та утилізувати екологічно безпечним способом.



Електротехнічні вироби не слід викидати разом з побутовими відходами, будь ласка, відправте існуючі прилади на переробку. Зв'яжіться з вашим місцевим органом влади чи роздрібним торговцем для отримання поради в утилізації.

ВИКОРИСТАННЯ ПОДОВЖУВАЧІВ

Використання подовжувачів для даного приладу НЕ РЕКОМЕНДУЄТЬСЯ. Якщо вам необхідно використати подовжувач, використовуйте лише ті подовжувачі, що призначені для роботи на відкритому повітрі. Такі подовжувачі можна визначити за маркуванням «ПРИЙНЯТНИЙ ДЛЯ РОБОТИ З ПРИЛАДАМИ НА ВІДКРИТОМУ ПОВІТРІ, ЗБЕРІГАЙТЕ В ДОМІ У РАЗІ НЕВИКОРИСТАННЯ». Використовуйте лише ті подовжувачі, що мають електричні характеристики не нижчі, за характеристики приладу. Протестуйте подовжувач перед використанням. НЕ ВИКОРИСТОВУЙТЕ ПОШКОДЖЕНІ ПОДОВЖУВАЧІ! Не тягніть за подовжувач, щоб вимкнути його, завжди вимикайте, виймаючи електричну вилку. Тримайте подовжувач подалі від джерел тепла та гострих країв. Завжди спершу вимикайте подовжувач з джерела струму, перш ніж вимкнути прилад з подовжувача.



ПОПЕРЕДЖЕННЯ – Щоб уникнути смерті від ураження струмом тримайте з'єднувачі сухими та заземленими. Не торкайтеся електричної вилки вологими руками.

- Не використовуйте прилад, якщо кабель живлення чи важливі запчастини пошкоджено, наприклад: засоби захисту, шланг високого тиску, курок пістолета.
- Якщо ви використовуєте подовжувач, то електрична вилка та гніздо живлення повинні бути обладнані герметичною конструкцією проти потрапляння вологи.
- ПОПЕРЕДЖЕННЯ: невідповідні подовжувачі можуть бути небезпечними.
- Від'єднайте електричну вилку від розетки під час очищення чи технічного обслуговування приладу та під час заміни запчастин чи переведення приладу в інший режим (зміни функцій).

ПРАВИЛЬНЕ ВИКОРИСТАННЯ МИЙКИ ВИСОКОГО ТИСКУ

Цей прилад призначено для використання тільки з холодною водою!

Не використовуйте гарячу воду у цій мийці.

1. Експлуатуйте мийку високого тиску не більш ніж за зазначеного тиску рідини для мийок високого тиску. Ніколи не вмикайте мийку без постачання води. Використання приладу без постачання води може призвести до непоправної шкоди приладу.
2. Впевніться, що вода, яка постачається в мийку не забруднена, без піску та не містить будь-яких роз'їдаючих хімікатів. Використання брудної води зменшує строк служби мийок високого тиску.
3. ОБЕРЕЖНО – Мийка високого тиску може використовуватися для різних робіт, включаючи мийку машин, човнів, двориків, підлог, гаражів, тощо, де високий тиск необхідний для того, щоб відмити бруд та сміття. Потік води високого тиску за неналежної експлуатації мийки може пошкодити робочу поверхню! Дивіться розділ «Інструкція з експлуатації» для більш детальної інформації. Завжди спершу тестуйте розпилювач на відкритому повітрі.
4. НІКОЛИ не переміщуйте мийку, тягнучи за шланг високого тиску. Використовуйте ручки, розташовані зверху на приладі.
5. Завжди тримайте розпилювач міцно обома руками. Тримайте одну руку на пусковому гачку пістолета, іншою – тримайте саму штангу розпилювача (див.мал.).
6. Під час нанесення м'якого засобу мийка високого тиску наносить м'який засіб на робочу поверхню під низьким тиском. Коли м'який засіб було нанесено, змийте

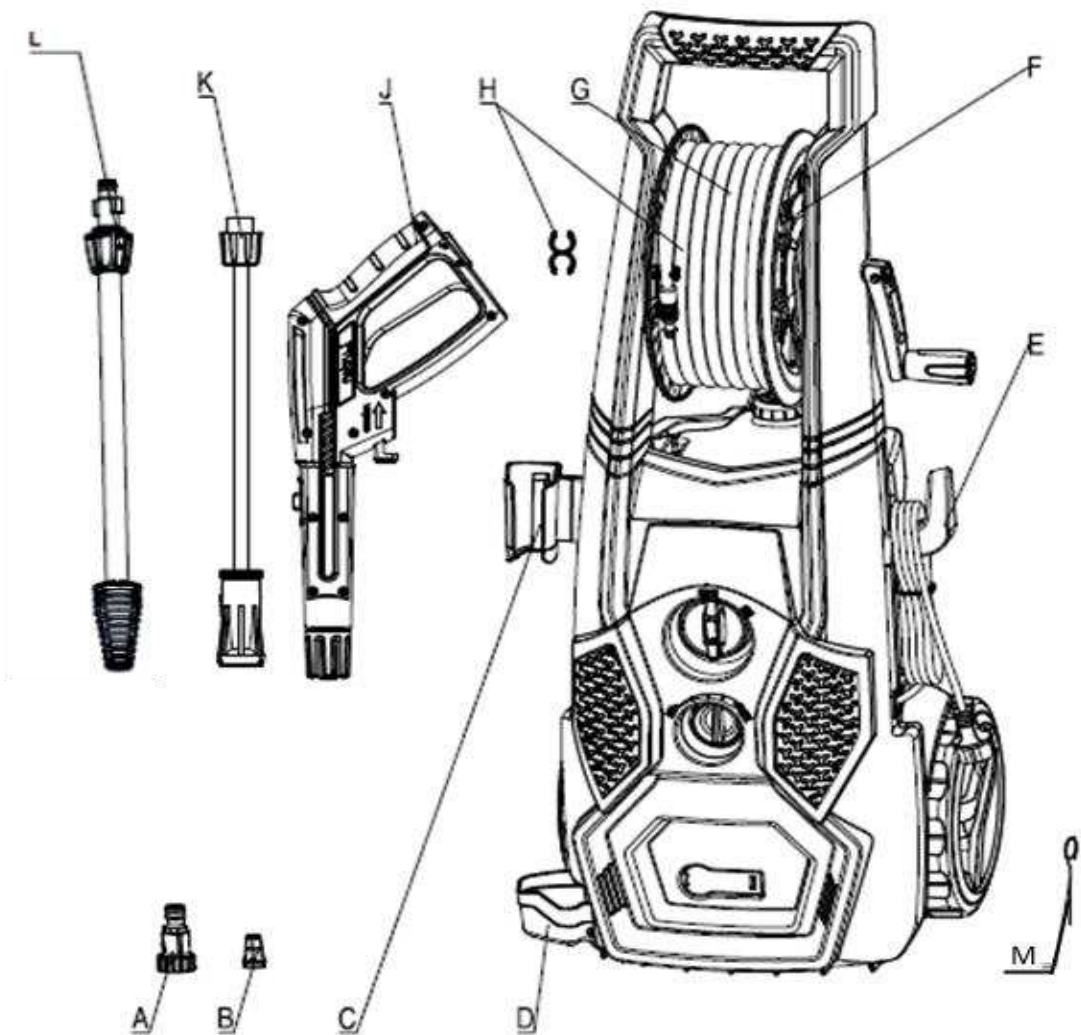
миючий засіб з робочої поверхні використовуючи регульоване сопло.

ІНСТРУКЦІЯ ЗІ СКЛАДАННЯ

Відкрийте коробку

Після відкриття коробки, будь ласка, витягніть всі запчастини та перевірте їх, використовуючи список компонентів, що включає:

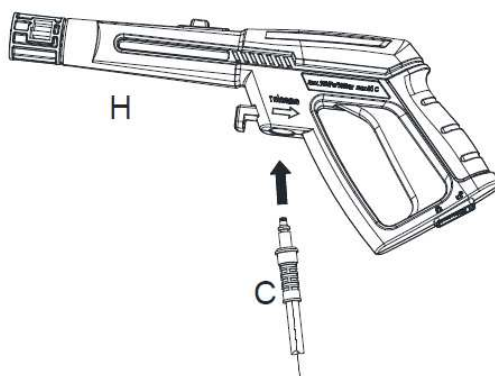
- | | |
|------------------------------------|-----------------------------------|
| A. Конектор для швидкого з'єднання | G. Шланг високого тиску |
| B. Внутрішній водяний фільтр | H. Затискач шлангу високого тиску |
| C. Тримач пістолета | J. Пістолет |
| D. Сідло пістолета | K. Регульоване сопло |
| E. Гак для кабелю живлення | L. Турбо-сопло (не включено) |
| F. Котушка для шланга | M. Голка для чищення сопла |



Через транспортування та пакування деякі аксесуари можуть поставлятися у розібраному вигляді. Будь ласка, слідуйте інструкції по збиранню.

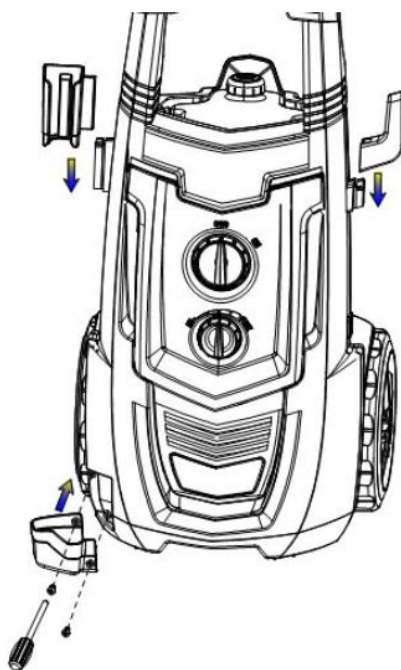
Крок 1

А, вставте напірний шланг (С) в пістолет (Н). Вставте та щільно зафіксуйте шланг для запобігання течі. Якщо частини були з'єднані правильно, ви не зможете розділити два компоненти тягнучи подовжувач з пістолета (Н). Натисніть кнопку блокування шлангу, щоб від'єднати напірний шланг.



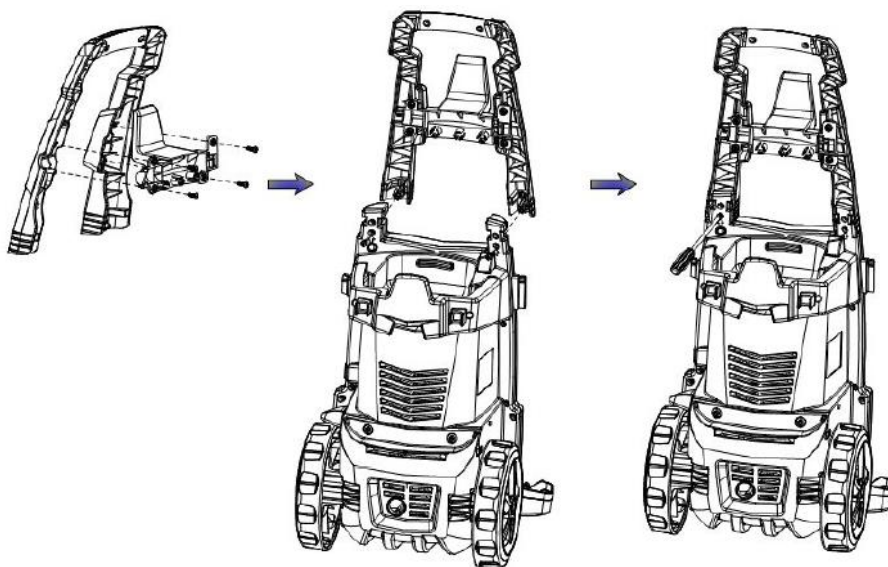
Крок 2

Встановіть гак для пістолета та гак для кабелю живлення, прикрутіть тримач пістолета до корпусу, як показано на мал. нижче. Гвинти спаковані разом з корпусом, будь ласка, уважно перевірте та знайдіть їх при розпаковці (для моделей А та В).



Крок 3

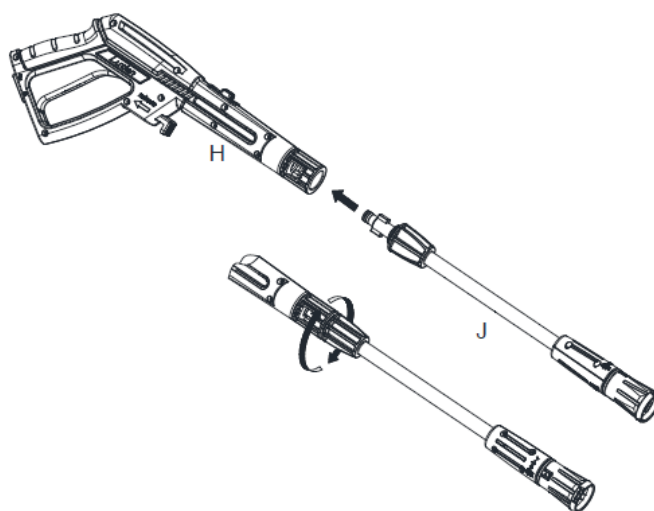
Щільно прикрутіть пласку ручку до корпусу так, як показано на малюнку нижче. Гвинти спаковані разом з корпусом, будь ласка, уважно перевірте та знайдіть їх при розпаковці (тільки для моделі А).



Модель А

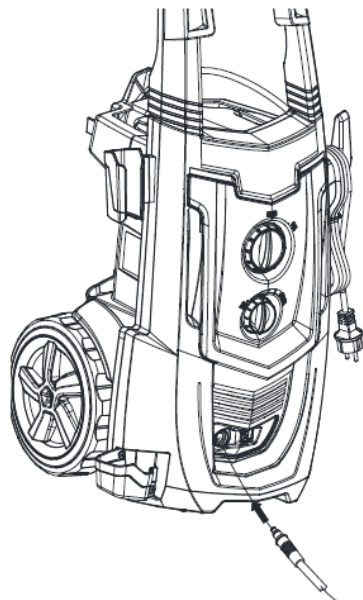
Крок 4

Вставте регульоване сопло розпилювача (J) в пістолет. Натисніть та перевірте регульоване сопло за годинниковою стрілкою в пістолеті (H) доки воно щільно не зафіксується на своєму місці. Якщо частини були з'єднані правильно, ви не зможете розділити два компоненти тягнучи сопло з пістолета. Всі аксесуари мають бути вставлені в пістолет для правильного використання.



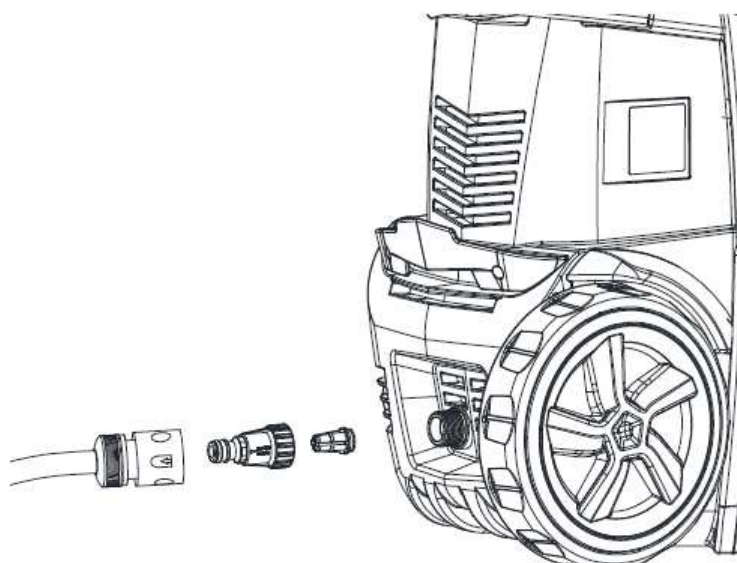
Крок 5

Приєднайте шланг високого тиску (С) до випускного клапану мийки високого тиску. Вставте та щільно зафіксуйте його для того, щоб уникнути течі. Коли частини будуть з'єднані правильно, ви не зможете розділити два компоненти тягнувши шланг з клапана. Натисніть на «Кнопку» відповідно до вказівних стрілочок, тоді ви зможете витягнути шланг високого тиску.



Крок 6

Приєднайте конектор шланга до мийки високого тиску. Перед приєднанням конектора до фітинга видаліть пластикову кришечку, що вставлена в фітинг на мийці високого тиску перед відправленням. Після витягнення пластикової кришечки можна викинути. Після того, як два компоненти були зчеплені, приєднайте садовий шланг зі з'єднувальним гвинтом на мийку високого тиску. Приєднайте садовий шланг до водостічної труби.



ІНСТРУКЦІЯ З ЕКСПЛУАТАЦІЇ

Цей прилад призначено для використання тільки з холодною водою!

Не використовуйте гарячу воду у цій мийці.

Запуск

Після підключення мийки високого тиску до джерела холодної води слідуйте наступним крокам:

- Впевніться, що перемикач (Ввімк/Вимк) знаходиться у положенні Вимк.
- Приєднайте садовий шланг до фітінгу впускного клапана.
- Приєднайте шланг високого тиску до пістолета, як показано на Кроці збірки 1.
- Становіть гак пістолета та гак кабелю живлення, пригвинтіть тримач пістолета, як показано на Кроці збірки 2.
- Приєднайте ручку до корпусу, як показано на кроці збірки 3.
- Вставте регульоване сопло розпилювача в пістолет, як показано на Кроці збірки 4.
- Приєднайте шланг високого тиску до фітінгу вихідного клапана високого тиску, як показано на Кроці збірки 5.
- Під'єднайте садовий шланг до фітінга вхідного клапана, як показано на Кроці збірки 6.
- Перед ввімкненням приладу натисніть на курок пістолета розпилювача для того, щоб видалити всі рештки повітря з помпи та шланга.
- Почніть експлуатацію мийки високого тиску перемкнувши перемикач у позицію Ввімк та затиснувши курок пістолета. **НАГАДУВАННЯ:** Двигун не працює безперервно, проте тільки тоді, коли натиснутий курок пістолета.

УВАГА – РИЗИК УШКОДЖЕНЬ! Прилад почне розпилення, коли курок пістолета буде натиснуто.

Після вимкнення приладу після використання, високий тиск буде залишатися всередині шлангу та приладу. Спрямуйте пістолет у безпечному напрямку та вивільніть надлишковий тиск. НІКОЛИ не спрямовуйте потік води високого тиску на людей чи тварин.

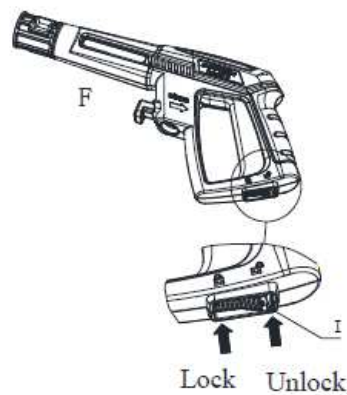
Автоматичне Ввімкнення/Вимкнення

Мийка високого тиску укомплектована автоматичним перемикачем (Вимк/Ввімк). Мийка високого тиску запускається тільки тоді, коли перемикач переведений у положення Ввімк та натиснутий пусковий гачок пістолета. Коли ви відпускаєте гачок, щоб зупинити розпилення води, двигун мийки автоматично вимикається. Просто натисніть на пусковий гачок знову, щоб продовжити користуватися мийкою. Для того, щоб припинити користуватися мийкою відпустіть гачок та перемкніть перемикач у положення Вимк. Пристрій повинен бути повністю вимкнений, коли він не використовується чи залишається без нагляду.

Вентиляція пістолета

Дуже важливо провентилувати пістолет перед тим, як використовувати мийку високого тиску. Зверніться до «Інструкції зі збирання» для того, щоб зібрати мийку високого тиску. Щоб провентилувати пістолет просто під'єднайте садовий шланг до мийки високого тиску та натисніть на гачок пістолета ДО ТОГО, як ви ввімкнете електричне живлення. Це дозволить повітря, що залишалося всередині мийки та пістолета вийти назовні за допомогою приладу. Продовжуйте утримувати гачок приблизно одну хвилину для того, щоб все зайве повітря вийшло з мийки. При цьому вода витікатиме з пістолета при низькому тиску. Для отримання більшої кількості порад стосовно очищення дивіться розділ «Інструкція з експлуатації».

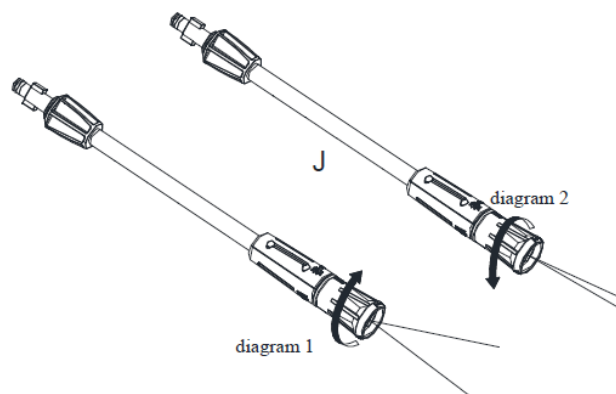
Замок безпеки пістолета



Ця мийка високого тиску укомплектована замком безпеки пускового гачка пістолета. Коли ви не використовуєте мийку тримайте замок безпеки у положенні «замкнено».

Регульоване сопло розпилювача

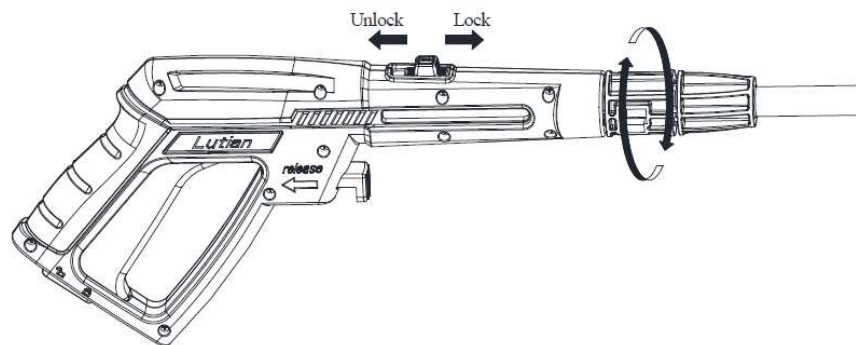
Регульоване сопло дозволяє вам використовувати різні види розпилення від повного розпилення (діаграма 1) до направленого потоку (діаграма 2). Коли ви використовуєте мийку для очищення дерев'яної підлоги, стін, транспортних засобів, тощо, завжди починайте експлуатацію з повного розпилення та починайте чистку як мінімум під кутом 36° для уникнення пошкодження поверхні та матеріалів, які ви чистите. Завжди починайте розпилення в тестовій зоні, вільній від людей та об'єктів.



- Увага: при неправильному поводженні струмінь високого тиску може бути небезпечним. Забороняється направляти струмінь на людей, ввімкнене електрообладнання та на сам прилад.
- Не направляйте струмінь на себе чи інших людей, щоб очистити взуття чи одяг.

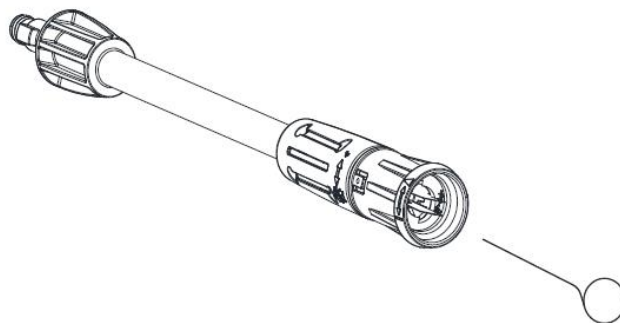
Поворот пістолета

Поворот пістолет дозволяє регулювати кут миття (від повного розпилення до спрямованого струменя води), щоб кожен користувач міг обрати найзручнішу та найефективнішу позицію для миття. Натисніть на кнопку, щоб «розблокувати» бічну поверхню та відкрити функцію обертання. Також натисніть кнопку, щоб «заблокувати» бічну сторону, якщо вам не потрібна дана функція.



Розблокування штанги

Якщо відбулося засмічення сопла це може призвести до збільшення тиску всередині приладу та може пошкодити його; ви повинні очистити сопло, вставивши шпильку в отвір сопла, щоб позбутися усього зайвого. Для регульованого сопла ви повинні регулярно змащувати комір сопла (від положення високого тиску до положення низького тиску) використовуючи для цього нерозчинне у воді мастило.



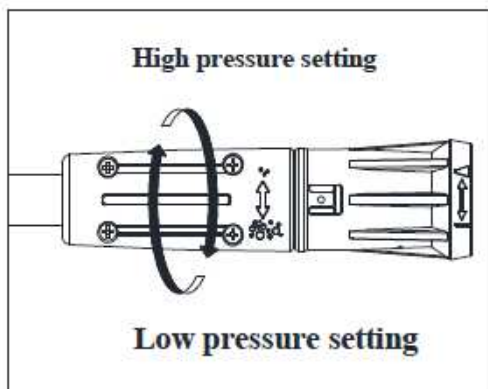
ВИКОРИСТАННЯ МІЮЧИХ ЗАСОБІВ

Мийка високого тиску розпилює миючий засіб під низьким тиском. Використовуйте регульоване сопло розпилювача для того, щоб змити його.

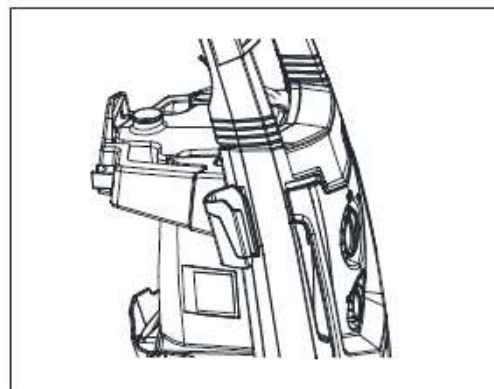
БІОРОЗКЛАДНІ МІЮЧІ ЗАСОБИ МАЮТЬ СПЕЦІАЛЬНУ ФОРМУЛУ ДЛЯ ЗАХИСТУ НАВКОЛИШНЬОГО СЕРЕДОВИЩА ТА ВАШОЇ МИЙКИ. ТАКІ МІЮЧІ ЗАСОБИ НЕ ЗАСМІЧУЮТЬ ФІЛЬТРИ ТА ПРОДОВЖУЄТЬ ТЕРМІН СЛУЖБИ ВНУТРІШНІХ ЗАПЧАСТИН ВАШОЇ МИЙКИ.

Вбудований апарат з ємністю для миючих речовин дозволяє вам використовувати багато видів рідких миючих засобів на робочих поверхнях. Насадка для розпилення миючого засобу працює лише при низькому тиску. Вставте регульоване сопло в пістолет та поверніть його до кінця до символу , щоб перевести мийку в режим низького тиску (див. мал. А). Зніміть кришечку з ємності для миючого засобу та наповніть її (тільки) рідким миючим засобом (див. мал. В). Не заливайте воду в ємність. Мийка високого тиску автоматично змішає миючий засіб з водою. Коли ви закінчите наносити миючий засіб на робочу поверхню, поверніть регульоване сопло в положення «I» для того, щоб вимкнути подачу миючого засобу та змити миючий засіб з робочої поверхні водою під високим тиском (див. мал. А). В режимі високого тиску мийка не розпилює миючий засіб.

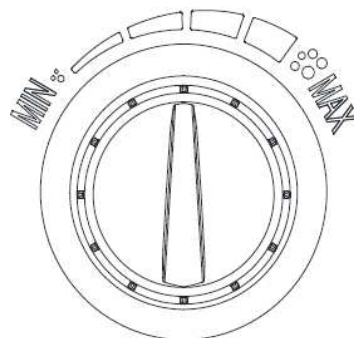
МАЛ. А



МАЛ. В



МАЛ. С



УВАГА: НІКОЛИ НЕ ВИКОРИСТОВУЙТЕ ПРОДУКТИ З ВІДБІЛЮВАЧАМИ ЧИ ХЛОРОМ ЧИ ІНШИМИ РОЗ'ІДАЮЧИМИ МАТЕРІАЛАМИ, ВКЛЮЧАЮЧИ РІДИНИ, ЩО МІСТЯТЬ РОЗЧИННИКИ (НАПРИКЛАД БЕНЗИН, МАСЛА, ТОЩО), ТРИНАТРІЙФОСФАТ, АМІАК ЧИ ЧИСТЯЧІ ЗАСОБИ НА ОСНОВІ КИСЛОТ. ЦІ ХІМІКАТИ МОЖУТЬ ПОШКОДИТИ ПРИСТРІЙ ТА НАНЕСТИ ШКОДУ ПОВЕРХНІ, ЩО ОЧИЩАЮТЬСЯ. ЗАВЖДИ ЧИТАЙТЕ ЕТИКЕТКИ

ЧИСТКА ТА ЗБЕРІГАННЯ

Приготування до зберігання мийки високого тиску

Після закінчення роботи з мийкою слідуйте наступним крокам, щоб підготувати мийку до зберігання

- Перемкніть перемикач мийки у позицію Вимк.
- Вимкніть подачу води.
- Перед від'єднанням шлангу високого тиску спрямуйте пістолет у безпечному напрямку та випустіть воду, що знаходиться під високим тиском.
- Від'єднайте шланг високого тиску від мийки та пістолета.
- Від'єднайте садовий шланг від мийки.
- Від'єднайте обладнання для швидкої зміни навісного обладнання від садового шлангу та приєднайте до ніпеля фітинга, встановленого на мийці для зберігання.
- Видаліть надлишкову воду з насоса перекидаючи прилад для того, щоб злити будь-який залишок води з впускного та випускного клапана.
- Видаліть фільтр впускного клапана та промийте під водою для того, щоб вимити бруд та сміття. Поверніть фільтр на місце.
- Промийте ємність для миючих засобів у проточній воді та висушіть її.
- Витріть будь-яку залишкову вологу з усіх запчастин та фітингів.
- Перемкніть замок безпеки пістолета у положення «замкнено».
- Зберігайте мийку, запчастини та всі аксесуари в зоні з температурою не нижче ніж 0°C (32°F).

Підготовка до зими та довготривалого зберігання

СЛІДУЙТЕ ВСІМ ВИЩЕНАВЕДЕНИМ ПРОЦЕДУРАМ, ДОДАТКОВО ВКЛЮЧАЮЧИ ТАКІ КРОКИ...

- Після вимкнення подачі води та перед відімкненням шлангу високого тиску, увімкніть мийку на **2-3 секунди**, доки вода, що залишилася в мийці не вийде. **ВИМКНІТЬ МИЙКУ НЕГАЙНО.**

ВИКОРИСТАННЯ МИЙКИ ВИСОКОГО ТИСКУ БЕЗ ПОДАЧІ ВОДИ МОЖЕ НАНЕСТИ ВАЖКІ ПОШКОДЖЕННЯ ПРИЛАДУ!

- Завжди зберігайте мийку, запчастини та всі аксесуари в зоні з температурою не нижче ніж 0°C (32°F).

ПОПЕРЕДЖЕННЯ: НЕВИКОНАННЯ ІНСТРУКЦІЙ ЗІ ЗБЕРІГАННЯ МОЖЕ ПРИЗВЕСТИ ДО ПОШКОДЖЕННЯ МИЙКИ.

Технічне обслуговування

- Дана мийка високого тиску поставляється з закритою системою змащування, тобто ніяке доливання мастила не потрібне.
- Перед використанням уважно огляньте всі шланги та аксесуари на предмет пошкодження.
- Періодично перевіряйте фільтр впускного клапана на предмет осаду. Регулярно очищайте фільтр для отримання найкращої продуктивності.

ПОРАДИ З ОЧИСТКИ

УВАГА: ЗАВЖДИ ТЕСТУЙТЕ РОЗПИЛЮВАЧ У ЗОНІ, ВІЛЬНІЙ ВІД ЛЮДЕЙ ТА ОБ'ЄКТІВ ПЕРЕД ТИМ, ЯК ВИКОРИСТОВУВАТИ РОЗПИЛЮВАЧ У ПРИЗНАЧЕНОМУ МІСЦІ

Дерев'яна та вінілова підлога

Очистіть підлогу чистою водою. Якщо ви використовуєте миючий засіб, наповніть резервуар та розпиліть миючий засіб по робочій поверхні при низькому тиску. Для найкращого результату розбийте робочу поверхню на маленькі ділянки та очищуйте кожну з них за один підхід. Дозвольте миючому засобу побути на робочій поверхні декілька хвилин, після чого змийте його потоком води під високим тиском. НЕ ЗАЛИШАЙТЕ МИЮЧИЙ ЗАСІБ ВИСИХАТИ НА ПОВЕРХНІ. Завжди очищайте поверхню зліва направо та зверху вниз для найкращого результату. При змиванні водою з максимальним розпиленням тримайте кінчик сопла на відстані 6-9 дюймів (15-23 см) від поверхні, що очищається. Якщо ви використовуєте напрямлений струмінь води, розташуйте кінчик сопла далі від поверхні. **Обережно: для м'яких сортів деревини, збільшуйте відстань до поверхні, що очищується.**

Цементні дворики, камінь та цегла

Очистіть поверхню чистою водою. Якщо ви використовуєте миючий засіб, наповніть резервуар та розпиліть миючий засіб по робочій поверхні при низькому тиску. Змийте миючий засіб, використовуючи режим максимального розпилення та проходячись по поверхні «підмітаючими» рухами, тримаючи кінчик сопла на відстані 3-6 дюймів (8-15 см) від поверхні. Якщо ви використовуєте напрямлений струмінь води, розташуйте кінчик сопла далі від поверхні.

Машини, човни та мотоцикли

Очистіть поверхню чистою водою. Якщо ви використовуєте миючий засіб, наповніть резервуар та розпиліть миючий засіб по робочій поверхні при низькому тиску. Для

досягнення найкращого результату за один прохід очищайте один бік. Дозвольте миючому засобу побути на робочій поверхні декілька хвилин, проте не дозволяйте миючому засобу висохнути. Змийте миючий засіб, використовуючи режим максимального розпилення та проходячись по поверхні «підмітаючими» рухами, тримаючи кінчик сопла не ближче ніж на 8 дюймів (20 см) від робочої поверхні. Якщо ви використовуєте напрямлений струмінь води, розташуйте кінчик сопла далі від поверхні. Для закінчення полірування протріть поверхню сухою ганчіркою.

Гриль-барбекю, силове обладнання та садові інструменти

Очистіть поверхню чистою водою. Якщо ви використовуєте миючий засіб, наповніть резервуар та розпиліть миючий засіб по робочій поверхні при низькому тиску. Дозвольте миючому засобу побути на робочій поверхні декілька хвилин, проте не дозволяйте миючому засобу висохнути. Змийте миючий засіб, використовуючи режим максимального розпилення, тримаючи кінчик сопла на відстані 1-3 дюймів (3-8 см) від поверхні. Якщо ви використовуєте напрямлений струмінь води, розташуйте кінчик сопла далі від поверхні.

ТЕХНІЧНА ІНФОРМАЦІЯ

Модель	GR-2800IM PROFi
Мережева напруга	AC220-240В, AC120-127В
Мережева частота	50/60 Гц
Вхідна потужність	2500Вт
Номінальний тиск	130 бар
Максимальний тиск	210 бар
Номінальний потік	8,6л/хв.
Макс. тиск водопостачання	1,2 МПа
Макс. температура води	50°C
Вага	21 кг

Рівень гучності:

L_{PA} (гучність нагнітання) – (A) 79,0 дБ

L_{WA} (гучність роботи) – (A) 91,6 дБ

L_{WA} (рівень гучності) – (A) 95 дБ

Зважене середньоквадратичне значення прискорення: $<0,381 \text{ м/с}^2$

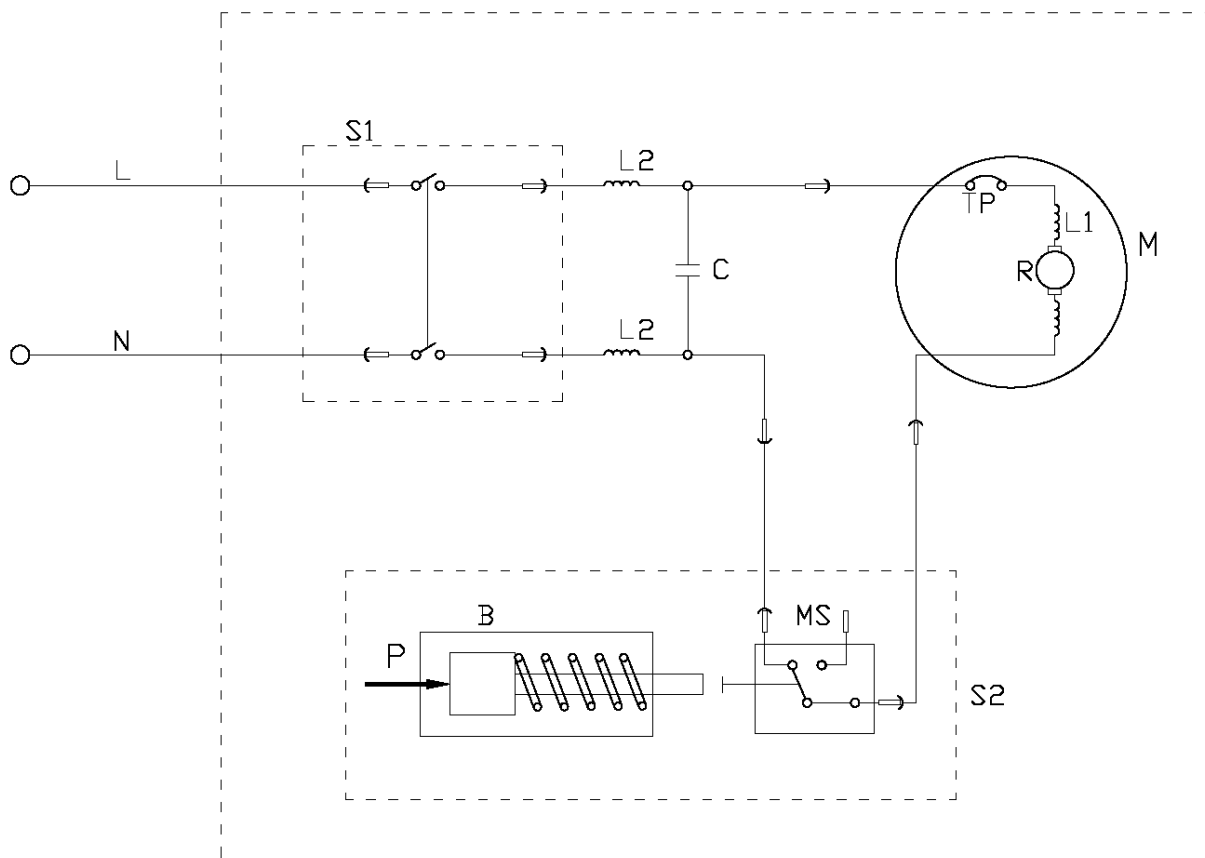
ГАРАНТІЯ

Для визначення умов гарантії зверніться до вкладення

НАВКОЛИШНЄ СЕРЕДОВИЩЕ

Якщо ваш пристрій потребує заміни після тривалого використання, не викидайте запасні частини разом з побутовим сміттям, а утилізуйте відходи екологічно безпечним способом.

Принципова електрична схема



S1: Головний перемикач;

S2: Реле тиску;

MS: Мікрвимикач;

M: Електродвигун;

TP: Тепловий захист;

R: Ротор;

L1: Обмотка;

L2: Дросель;

C: Конденсатор;

B: Клапан;

P: Тиск;

L: Фаза;

N: Нуль.

ПОРАДИ З ВИРІШЕННЯ ПРОБЛЕМ

ЯКЩО ПЕРЕМИКАЧ ЗНАХОДИТЬСЯ В ПОЗИЦІЇ «І», ПРОТЕ ПРИСТРІЙ НЕ ЗАПУСКАЄТЬСЯ

ЙМОВІРНА ПРИЧИНА

Несправність електричної розетки

Невідповідна напруга

Кабель живлення не під'єднано

ВИРІШЕННЯ

Перевірте вилку, розетку, запобіжники

Перевірте напругу

Під'єднайте кабель живлення

НАСОС НЕ ВИДАЄ ВІДПОВІДНИЙ ТИСК ЧИ ТИСК КОЛИВАЄТЬСЯ

ЙМОВІРНА ПРИЧИНА

Засмічення фільтра впускного клапана

Потрапляння повітря в насос

Засмічення чи зношення всмоктуючого клапана

Діаметр садового шланга замалий

Обмеження постачання води

Недостатнє постачання води

ВИРІШЕННЯ

Видалення та очищення фільтра

Затягнути з'єднання/провентилювати систему

Очистити чи замінити клапани

Замінити на садовий шланг з діаметром $\frac{3}{4}$

Перевірити корпус на ушкодження чи течі

Повністю відкрити клапан постачання води

МИЙКА НЕ ВИДАЄ ЧИ НЕ ПІДТРИМУЄ ТИСК

ЙМОВІРНА ПРИЧИНА

Залишок повітря в водопроводі чи насосі

ВИРІШЕННЯ

Вимкніть пристрій та постачання води/Провентилюйте систему/Утримуйте пусковий гачок

МИЙКА ВИДАЄ ДОДАТКОВІ ШУМИ

ЙМОВІРНА ПРИЧИНА

Впускний клапан заблоковано

Клапани пошкоджено, забруднено чи засмічено

ВИРІШЕННЯ

Перевірте впускний клапан

Перевірте та очистіть чи замініть клапани

Перевірте та очистіть чи замініть фільтр

ДВИГУН ЗУПИНЯЄТЬСЯ ПІД ЧАС ЕКСПЛУАТАЦІЇ

ЙМОВІРНА ПРИЧИНА

Напруга в мережі нижче необхідної

ВИРІШЕННЯ

Перевірте напругу в мережі

ДЕКЛАРАЦІЯ ВІДПОВІДНОСТІ НОРМАМ ЄС

Ми заявляємо, що проектування, розробка та моделювання пристрою відповідає стандартам та вимогам безпеки і гігієни праці згідно нормам ЄС.

Твердження являється некоректним у випадку модифікування пристрою без нашого схвалення.

Тип інструменту: Мийка високого тиску LT701-2000A/LT701-2200A, LT701-2000B/LT701-2200B

Керівництво ЄС:

- EU Machinery Directive 2006/42/EC
- EU Low Voltage 2006/95/EC
- EU Directive Electromagnetic Compatibility 2004/108/EC

Використані стандарти:

- EN 60335-2-79:2009
- EN 60335-1/A13:2008
- EN 55014-1:2006
- EN 55014-2/A1:2001
- EN 61000-3-2:2006
- EN 61000-3-3/A2:2005
- EN 62233:2008



Виробник: Лютіан Машинрі Компані, ЛТД. Адреса: Лютіан Роад, Хенгджі, Лукиао, Тайчжоу, Чжецзян, Китай. Постачальник: ПП «Будпостач», Київ, вул. Магнітогорська, 1, оф. 208. Сертифіковано в Україні. Інформацію щодо призначення товару дивіться в інструкції. Дата виготовлення: 2019 рік. Зберігати в сухому місці при температурі: -10 +50°C. Правила користування та гарантійний термін придатності дивитися в інструкції до товару. Термін зберігання не обмежений. Не містить шкідливих речовин.

№

Дата звернення _____

Сервісний центр _____

Дата видачі _____

Підпис клієнта _____



№

Дата звернення _____

Сервісний центр _____

Дата видачі _____

Підпис клієнта _____



№

Дата звернення _____

Сервісний центр _____

Дата видачі _____

Підпис клієнта _____

GRÜNHELM

GARDEN TOOLS

ГАРАНТІЙНИЙ ТАЛОН

№ _____

Найменування виробу та модель _____

Серійний номер _____ Дата продажу _____

Штамп торгівельної організації

УМОВИ ГАРАНТІЙНОЇ ПІДТРИМКИ

УВАГА: НЕЗАПОВНЕНИЙ ГАРАНТІЙНИЙ ТАЛОН Є НЕДІЙСНИЙ!

1. ТМ «GRÜNHELM» здійснює гарантійне обслуговування на всій території України через авторизовані сервісні організації. Виробник гарантує безкоштовний ремонт або заміну будь-якого вузла обладнання, що має заводські дефекти, протягом гарантійного терміну за винятком випадків, коли дефекти і поломки сталися з вини споживача. Гарантійний термін становить - 18 місяців, з дати продажу. Гарантійний термін обчислюється від дати продажу обладнання, що підтверджується записом і печаткою продавця в гарантійному талоні.
2. Після гарантійного ремонту обладнання, замінені частини в складі обладнання мають гарантійний термін і гарантійні умови на все обладнання в цілому.
3. **Гарантійне обслуговування не здійснюється:**

 - при порушенні положень, викладених в інструкції з експлуатації (технічному паспорті) виробу;
 - при відсутності гарантійного талона або невідповідності відомостей в гарантійному талоні параметрам виробу (найменування, серійний номер, дата і місце продажу), при неможливості однозначної ідентифікації виробу, при наявності в гарантійному талоні незавідених виправлень;
 - при відсутності документів, що підтверджують купівлю виробу (накладної, товарного чека);
 - при пошкодженні, відсутності серійних номерів на фірмових табличках обладнання;
 - якщо заявлена несправність не може бути продемонстрована;
 - якщо нормальна робота обладнання може бути відновлена його належним налаштуванням і регулюванням, відновленням початкової інформації у доступних меню, очищенням виробу від пилу і бруду, проведенням технічного обслуговування виробу;
 - якщо несправність виникла внаслідок попадання в нього сторонніх предметів, бруду, речовин, рідин, під впливом побутових чинників (вологість, низька або висока температура, пил, комахи і т.д.), стихійних лих, неправильного монтажу, експлуатації, транспортування та зберігання, а також дії третіх осіб;
 - при виявленні на виробі або всередині його слідів ударів, недбалого і стороннього втручання (розкриття), механічних, корозійних пошкоджень, самостійного ремонту, внесення конструктивних змін в устаткування власником або будь-якими особами;
4. Гарантія не поширюється на запобіжники та витратні матеріали.
5. Знос ущільнень (сальникових і ковзаючих) не є гарантійним випадком.
6. Виробник не несе відповідальності за можливі витрати, пов'язані з монтажем і демонтажем обладнання. Ця гарантія, ні за яких умов, не дає право на відшкодування збитків, пов'язаних з використанням або неможливістю використання придбаного обладнання.
7. Всі вироби є працездатними, комплектними і не мають зовнішніх дефектів і пошкоджень.
8. Інформацію про сервісні організації ТМ «GRÜNHELM» отримувати через постачальників обладнання ТМ «GRÜNHELM».

З умовами гарантійного обслуговування ознайомлений і згоден: _____

(підпис покупця)

ГАРАНТІЙНИЙ ТАЛОН

GRÜNHLM

GARDEN TOOLS

АДРЕСИ СЕРВІСНИХ ЦЕНТРІВ «GRUNHELM»:

м. Київ
вул. Магнітогорська, 1
т.: 095-273-19-26, (044)498-14-15

м. Коростень
вул. Шатрищанська, 69
т.: 095-281-43-76

м. Нова Каховка
вул. Промислова, 2 Л
т.: 095-282-13-97, (05549)7-24-84

м. Харків
наб. Крупської, 5
т.: 050-418-66-92, (057)738-69-47

м. Біла Церква
вул. Січневий Прорив, 72 А
т.: 050-387-49-26, (04563)3-30-65

м. Котовськ
вул. 50-років Жовтня, 216 Е
т.: 050-418-36-53, (04862)5-51-23

м. Одеса
вул. Новомосковська дорога, 3
т.: 050-418-41-41, (048)728-74-80

м. Херсон
вул. Полякова, 27
т.: 050-382-69-09, 095-274-69-41

м. Білгород-Дністровський
вул. Шабська, 77
т.: 050-384-25-99, (04849)3-18-87

м. Краматорськ
вул. Лазо, 24
т.: 095-283-93-18, (06264)3-12-12

м. Олександрія
вул. Кіровоградське шосе, 157
т.: 095-28-15-204

м. Хмельницький
вул. Заводська, 155
т.: 050-416-40-86, (0382) 645-036

м. Вінниця
вул. Чехова, 45
т.: 050-417-93-28, 050-313-81-75

м. Кременчуг
вул. Махорочна, 37 А
т.: 050-315-85-20, (0536)79-33-16

м. Полтава
вул. Курчатова, 66 Б
т.: 050-382-58-51, (0532)61-57-01

м. Черкаси
вул. Смілянська, 163
т.: 050-352-58-35, (0472)55-30-81 - факс

м. Дніпропетровськ
пров. Юнатів, 7
т.: 050-355-77-21, (056)235-06-06

м. Кривий Ріг
вул. Жовтнева, 18 В
т.: 050-387-38-16, (056)462-99-05

м. Рівне
вул. Курчатова, 34
т.: 050-419-97-56, (0362)64-23-70

м. Чернівці
вул. Жасмінна, 3А
т.: 095-281-87-29, (0372)58-68-02

м. Житомир
вул. Ватутина, 91/1,
т.: 050-338-90-54, 050-414-75-88

м. Луцьк
вул. Лідавська, 2
т.: 050-382-64-04, (0332)78-59-33

м. Северодонецьк
т.: 095-284-04-02

м. Запоріжжя
вул. Карпенко-Корого, 54 А
т.: 050-352-53-81, (061) 219-02-49

м. Львів
вул. Городоцька, 174 (тер. "Мотозаводу")
т.: 050-388-47-13, (032)295-25-49

м. Сміла
вул. Мічуріна, 32
т.: 095-281-52-67, (0472)-52-05-05

м. Івано-Франківськ
вул. Короля Данила, 20, к.10
т.: 050-446-12-55, (0342)71-07-91

м. Маріуполь
вул. Гавань Шмідта, 6
т.: 050-411-22-94, (0629)41-06-67

м. Суми
вул. Прокоф'єва, 19, оф.3
т.: 050-387-49-36, (0542)65-86-29

м. Ізмаїл
вул. Шевченко, 120
т.: 050-418-35-88

м. Мелітополь
вул. Профінтерна, 14/2
т.: 050-461-70-54, (0619)42-11-61

м. Тернопіль
вул. Текстильна, 30
т.: 050-353-79-73, (0352)52-86-27

м. Кам'янець-Подільський
Хмельницьке шосе, 38
т.: 095-284-03-96, (03849)9-17-73

м. Миколаїв
вул. Авангардна, 2 А
т.: 095-274-69-26

м. Ужгород
вул. Краснодонців, 1
(тер-я заводу "Електродвигун")
т.: 050-387-49-38, 050-359-85-76

м. Кіровоград
вул. Тореза, 27 Б
т.: 095-270-76-67, (0522)22-17-28

м. Нікополь
вул. Кооперативна, 1
т.: 095-283-93-17, (05662)3-90-47

м. Умань
вул. Дерев'янка, 11Б
т.: 095-284-03-94, (04744)4-88-23

Зобов'язання по даній гарантії виконуються на території України авторизованими сервісними центрами, список яких можна отримати в гарантійному талоні або за телефоном гарячої лінії

0 800 200 222 (безкоштовні дзвінки зі стаціонарних телефонів в межах України) або за електронною адресою service@budpostach.com.ua.

ОФИЦИАЛЬНЫЙ ДИЛЕР В УКРАИНЕ:

storgom.ua

ГРАФИК РАБОТЫ:

Пн. – Пт.: с 8:30 по 18:30

Сб.: с 09:00 по 16:00

Вс.: с 10:00 по 16:00

КОНТАКТЫ:

+38 (044) 360-46-77

+38 (066) 77-395-77

+38 (097) 77-236-77

+38 (093) 360-46-77

Детальное описание товара: <https://storgom.ua/product/minimoykagrunhelmgr-28-0improfi838-6.html>

Другие товары: <https://storgom.ua/minimoiki.html>