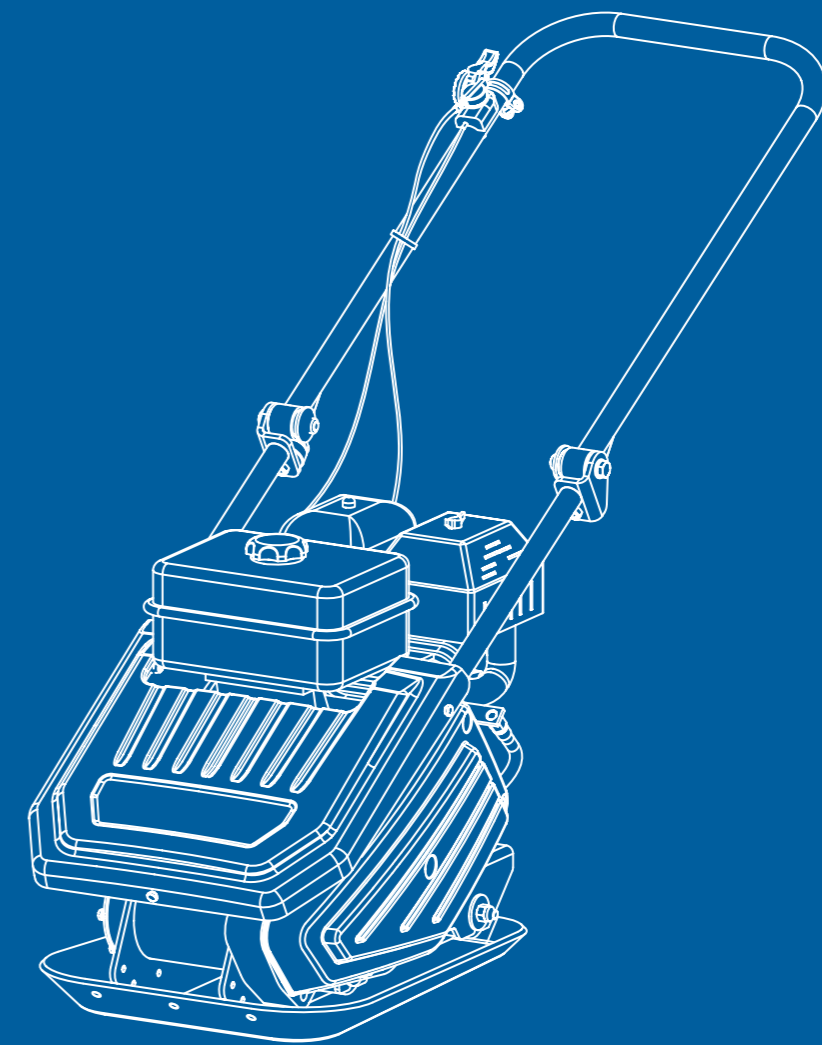


**ENER SOL**

# ІНСТРУКЦІЯ З ЕКСПЛУАТАЦІЇ

ВІБРАЦІЙНА ПЛИТА ПРЯМОХІДНА  
ES 29265, ES 29265H,



## 1. ВСТУП

Ваша нова віброплита перевершить усі ваші очікування. Вона була виготовлена відповідно до найвищих стандартів якості, аби відповідати найсуворішим критеріям. Працювати з обладнанням легко і безпечно, і за умови належного догляду воно слугуватиме вам довгі роки.

Уважно прочитайте посібник користувача перед використанням вашого нового обладнання. Зверніть особливу увагу на попередження.

Прихильність до якості втілилася в деталях: посиленій самоочищувальній плиті основи, маслозливному шлангу двигуна, закритому кожусі на клиновий ремінь, саморегулювальній відцентрованій муфті зчеплення і складаній ручці. Набір корисних аксесуарів дозволяє використовувати обладнання для широкого ряду застосувань. Віброплита передає енергію пухкому ґрунту або іншим матеріалам, аби збільшити їх щільність і несучу здатність, і використовується переважно для дрібного ремонту та технічного обслуговування. Пухкий ґрунт або частки рухаються в особливий спосіб переміщуються близько одне до одного, запобігаючи присутності повітря або пустот. Це збільшує несучу здатність, перешкоджає просочуванню води, запобігає осіданню ґрунту, зменшує його спучування або стиснення і захищає від промерзання. Вона ідеально підходить для ущільнення сипучого ґрунту, піску, гравію, щебеню та змішаного ґрунту. **УВАГА!** Ці ущільнювачі не призначені для зв'язних ґрунтів, таких як глина, або твердих поверхонь, таких як бетон.

За всі питання, пов'язані з функціонуванням, максимально допустимою потужністю, технічними характеристиками, гарантією та обслуговуванням, відповідає виробник двигуна. Більш детальну інформацію див. в посібнику виробника двигуна, що поставляється з обладнанням в окремій упаковці.

## 2. ТЕХНІЧНІ ХАРАКТЕРИСТИКИ

Характеристики	ES -29265	ES -29265H
Розмір плити	560 X 520 мм	560 X 520 мм
Відцентрова сила	25 кН	25 кН
Оберти віброплити	5500 віб/ хв.	5500 віб/хв.
Глибина ущільнення	35 см.	35 см
Швидкість ходу	32 м/хв.	32 м/хв.
Двигун	LONCIN 200F; 6,5 к.с/196 см <sup>3</sup>	HONDA GX200; 6,5 к.с/196 см <sup>3</sup>
Експлуатаційна вага	107 кг.	107 кг

## 3. ІНФОРМАЦІЯ ПРО ЗАХИСТ ДОВКІЛЛЯ.

Переробляйте непотрібні матеріали, замість того щоб утилізувати їх як відходи. Усі інструменти, шланги та пакувальний матеріал необхідно розсортувати, доставити до спеціалізованого місцевого центру з переробки та утилізувати безпечним для довкілля способом.

## 4. СИМВОЛИ

На паспортній дошці вашої машини може бути вказана низка символів. Вони позначають важливу інформацію про використання виробу або інструкції з його використання.



Уважно прочитайте інструкцію з експлуатації.



Використовуйте захист для очей. Використовуйте захист органів слуху.



Використовуйте захисні рукавички



Використовуйте захисне взуття.



Забороняється демонтувати або вносити зміни до захисних пристосувань.



Бережіться деталей, що обертаються



Не торкайтеся деталей, які можуть нагрітися під час роботи.  
Це може призвести до серйозних опіків.



Не куріть і не користуйтеся відкритим полум'ям.. Будьте обережні під час зберігання, перевантаження і використання палива, оскільки воно є вкрай летючим і вибухонебезпечним у пароподібному стані.



Не допускайте присутності дітей і сторонніх.

## 5. ЗАГАЛЬНІ ЗАХОДИ З ТЕХНІКИ БЕЗПЕКИ

**Вивчіть своє обладнання.**

- Ознайомтеся з посібником користувача і змістом табличок, прикріплених до машини. Дізнайтеся про застосування й обмеження, а також потенційні небезпеки, специфічні для цього обладнання.
- Ретельно вивчіть органи керування і принцип їх роботи. Дізнайтеся, як швидко зупинити машину і вимкнути органи керування.
- Переконайтеся, що ви ознайомилися з усіма інструкціями і правилами техніки безпеки, наведеними в інструкції до двигуна, що постачається разом із

виробом в окремій упаковці. Не намагайтеся почати роботу з машиною доти, доки не переконаєтеся, що вам повністю зрозуміло, як керувати двигуном і здійснювати його обслуговування і як уникнути випадкових травм та/або псування майна.

#### **Робоча зона.**

- Ніколи не запускайте двигун у замкнутому просторі. Вихлопні гази являють собою небезпеку, оскільки містять монооксид вуглецю — смертельно небезпечний газ, який не має запаху. Використовувати обладнання дозволяється тільки в добре вентильованому просторі поза приміщень
- Ніколи не працюйте в умовах поганої видимості або освітлення.

#### **Особиста безпека.**

- Не користуйтеся обладнанням, якщо ви перебуваєте під впливом наркотичних препаратів, алкоголю або лікарських препаратів, які можуть позначитися на вашій здатності використовувати його належним чином.
- Носіть відповідний одяг. Носіть довгі штани із щільної тканини, черевики і рукавички. Не надягайте вільний одяг, короткі штани і прикраси будь-якого типу. Приберіть довге волосся так, аби воно знаходилося на рівні вище за плечі. Тримайте ваше волосся, одяг і рукавички далеко від деталей, що рухаються. Вільний одяг, ювелірні прикраси або довге волосся можуть потрапити всередину механізму.
- Перевірте машину перед запуском. Переконайтеся, що захисна огорожа знаходиться на своїх місцях і справна. Переконайтеся, що всі гайки, болти тощо надійно затягнуті.
- Ніколи не вмикайте машину, якщо вона потребує ремонту або перебуває в поганому технічному стані. Перед використанням замініть усі пошкоджені, відсутні або несправні деталі. Перевірте обладнання на предмет витоків палива. Підтримуйте машину в справному стані.
- Не використовуйте машину, якщо вона не вмикається і не вимикається за допомогою вимикача двигуна. Будь-яка машина з бензиновим двигуном, якою неможливо керувати за допомогою вимикача двигуна, є небезпечною і підлягає заміні.
- Виробіть у себе звичку перевіряти машину перед запуском на предмет відсутності на ній ключів та інших інструментів. Гайковий ключ, залишений прикріпленим до деталі машини, що обертається, може стати причиною травм.
- Під час роботи з обладнанням зберігайте пильність, стежте за тим, що ви робите, і покладайтеся на здоровий глузд.
- Не тягніться занадто далеко. Не користуйтеся машиною босоніж або в сандалях чи іншому подібному легкому взутті. Носіть захисне взуття, що захистить ваші ноги і підвищить вашу стійкість на слизьких поверхнях. Постійно підтримуйте стійке положення і рівновагу. Це забезпечить кращий контроль над машиною в непередбаченій ситуації.
- Уникайте ненавмисного запуску. Перед транспортуванням машини або перевіркою камери переконайтеся, що вимикач двигуна знаходиться у вимкненому положенні. Транспортування або обслуговування машини з увімкненим вимикачем може стати причиною нещасного випадку.

#### **Безпечне використання пального.**

- Паливо є легкозаймистою речовиною, і його випари в разі контакту з полум'ям можуть спричинити вибух. Будьте обережні під час експлуатації, аби знизити ризик отримання серйозних травм.
- Під час заправлення та спорожнення паливного бака користуйтеся схваленим контейнером для зберігання палива і проводьте ці маніпуляції в чистій,

добре вентильованій зоні поза приміщенням. Не куріть і не допускайте наявності іскор, відкритого полум'я або інших джерел займання поблизу зони заправлення або роботи обладнання. Ніколи не заправляйте паливний бак усередині приміщення.

- Тримайте заземлені струмопровідні предмети, такі як інструменти, подалі від електричних деталей і з'єднань, які перебувають під напругою, щоб уникнути утворення іскор або дуги. Це може призвести до займання диму або випарів.
- Перед заправленням паливного бака завжди зупиняйте двигун і дайте йому охолонути. Ніколи не знімайте кришку заливної горловини і не заправляйтеся, коли двигун працює або гарячий. Не запускайте машину за наявності витоків у паливній системі.
- Відгвинчуйте кришку заливної горловини повільно, аби скинути тиск у баку. Ніколи не переповнюйте паливний бак (рівень палива не має перевищувати верхню обмежувальну позначку).
- Щільно затягніть кришку паливного бака і контейнера і зберіть пролите паливо. Ніколи не запускайте машину з відгвинченою паливною кришкою.
- Не створюйте джерел займання розлитого палива. У разі розлиття палива не запускайте двигун, а приберіть машину із зони розлиття і не створюйте джерел займання доти, доки не розсіються випари палива.
- Зберігайте паливо в контейнерах, спеціально призначених і схвалених для цієї мети.
- Зберігайте паливо в прохолодному, добре вентильованому місці подалі від іскор, відкритого полум'я та інших джерел займання.
- Ніколи не зберігайте паливо або машину з заправленим паливним баком всередині будівлі, де дим може вступити в контакт з іскрами, відкритим полум'ям або іншим джерелом займання, наприклад з водонагрівачем, пічкою, сушаркою для білизни тощо. Перед приміщенням на зберігання в замкнутий простір дайте двигуну охолонути.

#### **Експлуатація та догляд за машиною.**

- Ніколи не беріть і не переносіть машину з працюючим двигуном.
- Не застосовуйте щодо машини фізичної сили. Використовуйте обладнання, що підходить для умов застосування. Правильно обрана машина зробить роботу краще і безпечніше зі швидкістю, для якої вона призначена.
- Не міняйте налаштування регулятора обертів двигуна і не перевищуйте допустиму швидкість обертання. Регулятор керує максимальною безпечною швидкістю роботи двигуна.
- Не заводьте двигун на високих обертах, якщо ви не використовуєте машину для трембування.
- Тримайте кисті рук і ступні далеко від деталей, що обертаються.
- Уникайте контакту з гарячим паливом, оливою, вихлопними газами і гарячими поверхнями. Не торкайтеся двигуна або глушника. Ці деталі сильно нагріваються під час роботи. Вони залишаються гарячими ще деякий час після відключення. Перед обслуговуванням або налаштуванням дайте двигуну охолонути.
- Якщо машина запускається з незвичним шумом або вібрацією, негайно заглушіть двигун, від'єднайте дріт свічки запалювання і з'ясуйте причину. Незвичайний шум або вібрація зазвичай є ознакою проблем.
- Використовуйте тільки насадки та аксесуари, рекомендовані виробником. Недотримання цієї вимоги може спричинити травму.

- Підтримуйте машину в справному стані. Перевіряйте її на предмет розрегулювання або заїдання рухомих деталей, несправностей деталей і будь-яких інших станів, які можуть вплинути на експлуатацію машини. За наявності пошкоджень перед використанням машини віддайте її в ремонт. Багато нещасних випадків спричинено неналежним обслуговуванням устаткування.
- Тримайте двигун і глушник у чистоті, не допускайте наявності на них трави, листя, надмірної кількості оливи або нагару, оскільки це збільшує ризик займання.
- Ніколи не занурюйте і не поливайте обладнання водою або будь-якою іншою рідиною. Тримайте ручки сухими і видаляйте з них все сміття. Очищуйте машину після кожного використання.
- Дотримуйтеся правил утилізації та приписів щодо бензину, оливи тощо, аби не завдавати шкоди довкіллю.
- Під час простою зберігайте машину в недоступному для дітей місці та не дозволяйте працювати з машиною особам, не знайомим з обладнанням або цією інструкцією. У руках недосвідченого користувача машина являє собою небезпеку.

### **Обслуговування.**

- Перед очищенням, ремонтом, оглядом або налаштуванням заглушіть двигун і переконайтеся, що всі деталі, які обертаються, зупинилися.
- Завжди стежте за тим, аби вимикач двигуна перебував у положенні «OFF».
- Від'єднайте дріт свічки запалювання і приберіть його від свічки, щоб уникнути випадкового запуску.
- Обслуговування машини має проводитися тільки кваліфікованим ремонтним персоналом із використанням ідентичних запасних частин. Це забезпечить безпеку обладнання.

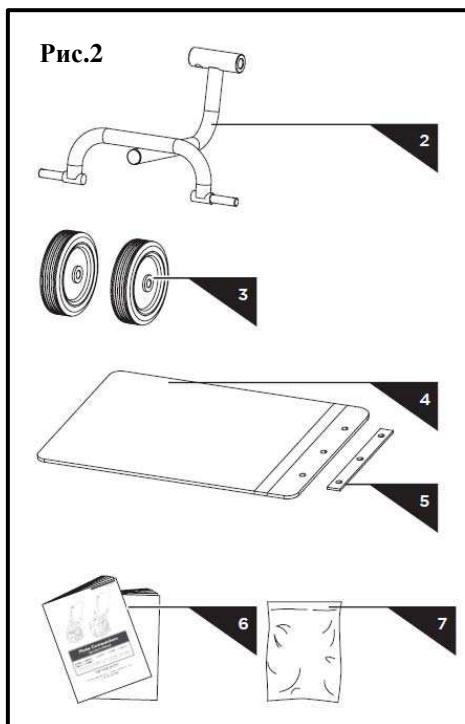
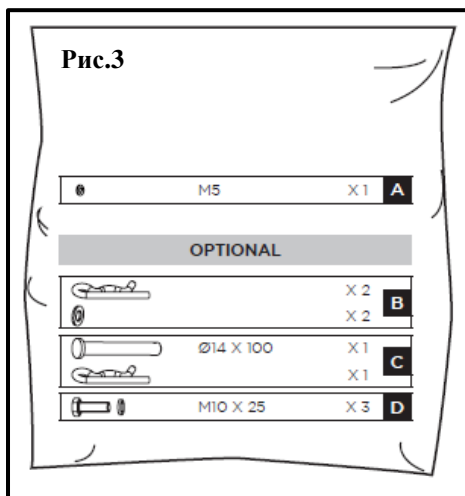
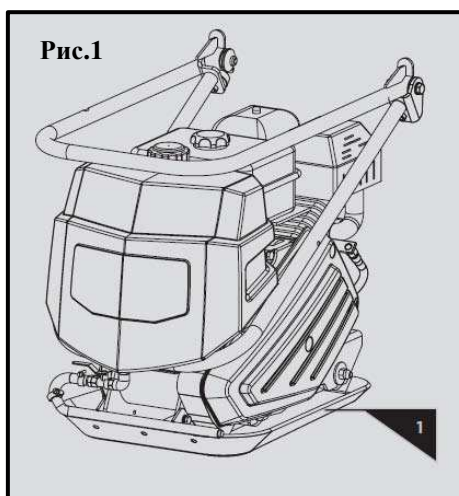
### **Особливі заходи безпеки.**

- Щоб уникнути травм, тримайте кисті рук, пальці та ступні далеко від плити основи. Міцно утримуйте ручку віброплити обома руками. Якщо ви тримаєтеся за ручку обома руками, а ваші ноги не торкаються основи, ваші кисті, пальці та ступні не будуть травмовані внаслідок роботи обладнання.
- Під час роботи завжди займайте положення позаду машини, ніколи не проходите і не стійте перед машиною з двигуном, що працює.
- Ніколи не кладіть під віброплиту інструменти або інші предмети.
- Якщо машина зачепить сторонній предмет, зупиніть двигун, від'єднайте свічку запалювання, уважно огляньте машину на предмет пошкоджень й усуньте їх перед повторним запуском і експлуатацією машини.
- Не перевантажуйте машину, використовуючи її для занадто сильного ущільнення за один прохід або із занадто високою швидкістю.
- Ніколи не використовуйте машину із високою швидкістю ходу або на твердих чи слизьких поверхнях.
- Будьте вкрай обережні під час роботи на вкритих гравієм дорогах. Остерігайтеся прихованих небезпек, стежте за дорожнім рухом. Не перевозьте пасажирів.
- Ніколи не залишайте місце роботи і віброплиту із двигуном, що працює, без нагляду.
- Якщо ви призупинили роботу або вам потрібно перейти в інше місце, завжди зупиняйте двигун.
- Тримайтеся подалі від країв канав і траншей та уникайте будь-яких дій, які можуть змусити віброплиту перекинутися.

- Підніматися схилами необхідно повільно, по прямій і заднім ходом, аби виключити ризик падіння віброплити на оператора.
- Завжди залишайте машину на твердій і рівній поверхні та відключайте інструмент після закінчення роботи.
- Аби знизити вплив вібрації, обмежте години роботи і робіть періодичні перерви, аби звести до мінімуму повторювані рухи, і дайте відпочинок рукам. Зменшіть швидкість і зусилля, з якими ви виконуєте повторювані рухи. Постарайтеся протягом дня виконувати ту роботу, яка не вимагає використання електроінструмента.

## 6. ВМІСТ УПАКОВКИ.

Віброплита постачається в картонній коробці в частково зібраному вигляді. До комплекту постачання входить:

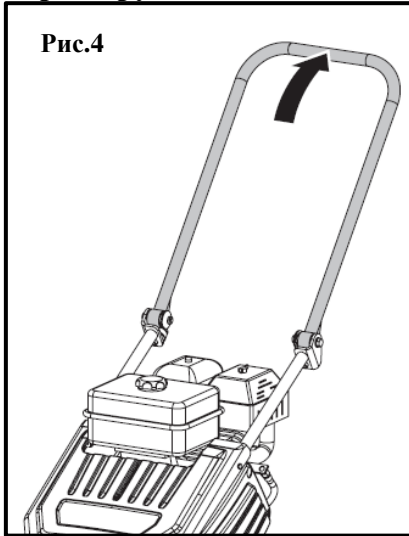


1. Рама віброплити з двигуном і трансмісією і з системою для розбризкування води (Рис. 1).
2. Складне кріплення для коліс (Рис. 2).
3. Колеса (Рис. 2).
4. Килим для трамбування (Рис. 2).
5. Пластина, що фіксується (Рис. 2).
6. Посібник користувача і посібник до двигуна.
7. Пакет із кріпленням (Рис. 3).

## 7. ЗБИРАННЯ.

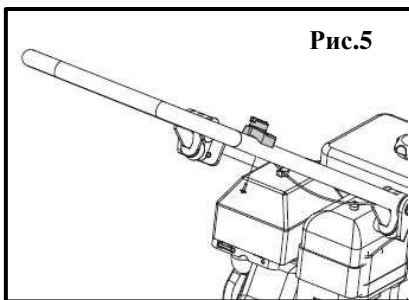
Дотримуючись наведених нижче вказівок, ви зможете зібрати віброплиту за кілька хвилин.

### Верхня ручка.



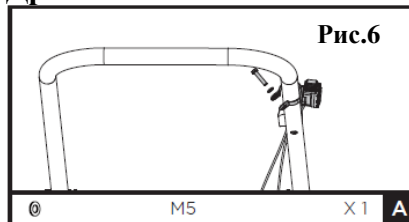
Випряміть ручку, як показано на рисунку 4. .

### Вимикач.



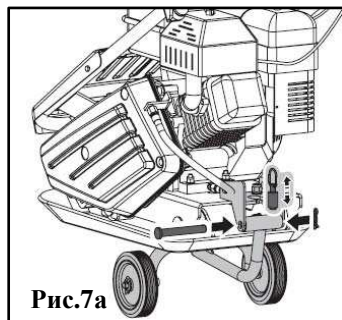
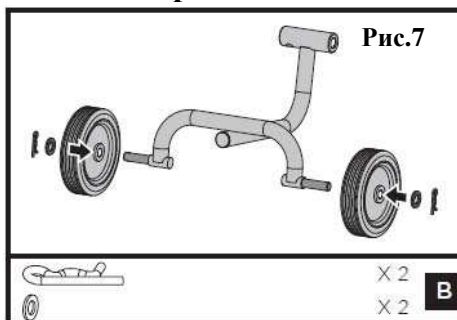
Відгвинтіть вимикача і зіставте отвір у ручці з отвором у вимикачі. Вставте гвинт в отвір і затягніть (Рис. 5).

### Дросельний важіль.



Відгвинтіть від механізму болт 5X35. Зафіксуйте механізм на верхній ручці плоскою шайбою 5 і болтом 5X35, який ви щойно відгвинтили (Рис. 6).

### Складане кріплення для коліс.

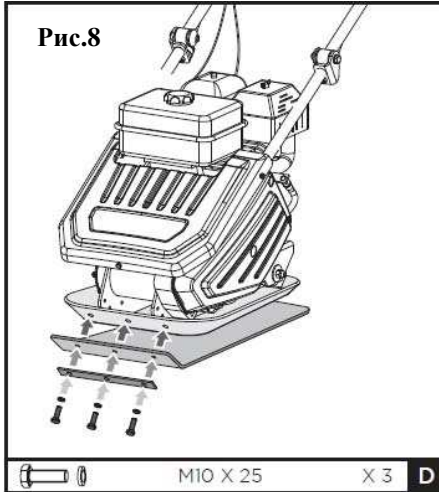


1. Одягніть колеса на цапфи. Закріпіть фіксаторами і плоскими шайбами (Рис. 7).
2. Потягніть пружинну засувку вгору і вставте верхню трубку кріплення коліс у монтажну скобу. Зіставте кінці трубки з отворами. Вставте засувку і закріпіть фіксаторами (Рис. 7а).



### Килим для трамбування

Килим для трамбування з прозорої гуми дозволяє здійснювати ущільнення тротуарної плитки, покриттів із каменю, цегли і блоків безшумно й делікатно.



Закріпіть килим на плиті основи, як показано на рисунку. Зіставте отвори плити основи, килим для трамбування і фіксувальної пластини і закріпіть трьома болтами М10х25 і стопорними шайбами (Рис. 8).

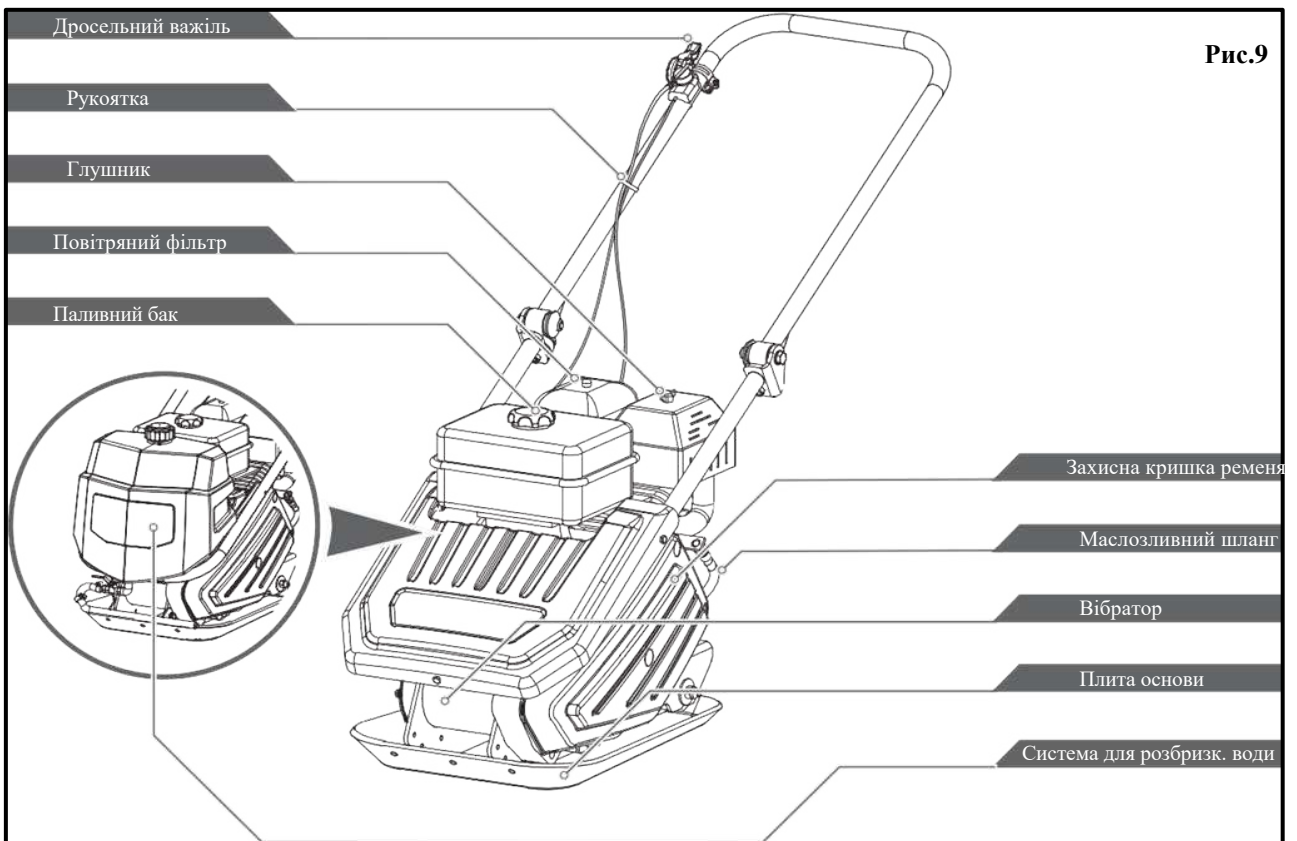
### Моторна олива.

**УВАГА! ОБЛАДНАННЯ ПОСТАЧАЄТЬСЯ НЕЗАПРАВЛЕНИМ.**

Відсутність оливи в піддоні двигуна перед запуском призведе до незворотного пошкодження і втрати гарантії на двигун.

Залийте оливу відповідно до вказівок, що містяться в посібнику до двигуна, що постачається разом з машиною в окремій упаковці.

### 8. ОПИС ВІБРОПЛИТИ (Рис.9).



### **Керування паливним клапаном.**

Паливний клапан відкриває і закриває прохід між паливним баком і карбюратором. Аби двигун почав працювати, важіль паливного клапана має знаходитися в положенні УВІМК. Коли двигун не працює, залишайте важіль у положенні ВІМК, аби запобігти затопленню карбюратора і знизити ризик витоку палива.

### **Керування дросельною заслінкою.**

Дросельний важіль керує оборотами двигуна. Переміщення дросельного важеля змушує двигун працювати швидше або повільніше.

### **Вимикач двигуна.**

Вимикач двигуна вмикає і відключає систему запалювання. Аби двигун почав працювати, важіль має знаходитися в положенні УВІМК. Переведення вимикача в положення ВІМК зупинить двигун.

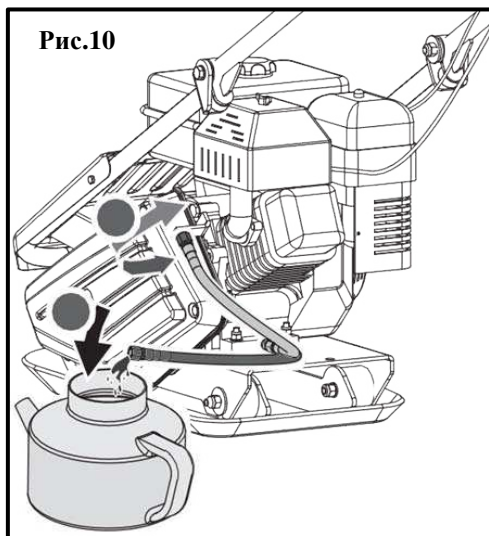
### **Важіль керування повітряною заслінкою.**

Важіль керування повітряною заслінкою відкриває і закриває повітряну заслінку карбюратора. Закрите положення забезпечує збагачення паливної суміші для запуску холодного двигуна. Відкрите положення забезпечує подачу належної паливної суміші для роботи після запуску і для запуску розігрітого двигуна. У деяких двигунів важіль розташовується віддалено.

### **Рукоятка ручного стартера.**

Потягніть за рукоятку ручного стартера, аби перевірити двигун.

### **Маслосливний шланг.**



Експлуатація двигуна із забрудненою оливою може спричинити передчасне зношення і відмову двигуна. Дуже важливо регулярно здійснювати заміну оливи. Для зливання оливи передбачений гнучкий шланг (Рис. 10).

### **Вібратор.**

Вантаж ексцентрика, встановлений на валу вібратора всередині корпусу, пускається в хід на високій швидкості муфтою зчеплення і системою ремінного привода. Обертання вала на високій швидкості забезпечує швидке піднімання й опускання плити, а також рух вперед.

## **9. ЕКСПЛУАТАЦІЯ ВІБРОПЛИТИ.**

### **Заправлення.**

Заправляйте паливний бак відповідно до інструкції, наведеної в посібнику до двигуна, що постачається з машиною.

Більш докладний опис роботи двигуна і всіх супутніх заходів безпеки можна знайти в посібнику до двигуна.

### Запуск двигуна.

- Переведіть важіль паливного клапана в положення УВІМК.
- Для запуску холодного двигуна закрийте повітряну заслінку.
- Аби запустити розігрітий двигун, залиште повітряну заслінку відкритою.
- Переведіть важіль дроселя з положення SLOW (НИЗ.) приблизно на 1/3 до положення FAST (ВИС.).
- Переведіть вимикач двигуна в положення УВІМК.
- Скористайтеся стартером.

### Експлуатація.

УВАГА! Не використовуйте плиту на бетонних або дуже твердих, сухих і щільних поверхнях. Віброплита буде «стрибати», а не вібрувати, і це може пошкодити як інструмент, так і двигун.

- Після того як двигун розігріється, потягніть дросельний важіль, аби збільшити оберти двигуна. Плита почне вібрувати і рухатися вперед.
- Віброплита призначена для роботи з частотою обертання двигуна (вихідного вала двигуна) 3600 об./хв (як правило, за повністю відкритого дроселя). Експлуатація двигуна на більш низьких обертах призведе до зниження сили ущільнення й уповільнення ходу. Це створить надлишкові «несинхронізовані» вібрації, що призведе до слабкого ущільнення, поганої маневреності, надмірного зносу машини і дискомфорту для оператора.
- Під час експлуатації скеровуйте машину, але дайте їй виконувати роботу. Натискати на ручку необов'язково, крім того, це спричиняє знос амортизатора.
- На рівній поверхні віброплита переміщується швидко. На нерівній або похилій поверхні може знадобитися легке, спрямоване вперед натискання на ручку, щоб полегшити рух машини.
- Кількість проходів, необхідна для досягнення необхідного рівня ущільнення, залежатиме від типу і вологості ґрунту. Якщо ви помічаєте сильну віддачу, це означає, що досягнуто максимального рівня ущільнення.



Під час використання віброплити на асфальті необхідна система для розбрикування води, аби запобігти прилипанню нижньої поверхні плити до гарячого асфальту.



Під час використання віброплити на бруківці встановіть на плиту спеціальний килим, аби запобігти утворенню на бруківці відколів і подряпин. Спеціальний поліуретановий килим, призначена для цієї мети, постачається як додаткова приналежність.



Тоді як певний вміст вологи в ґрунті є необхідним, надмірна вологість може спричинити злипання частинок ґрунту, що перешкоджає трамбуванню. У разі надмірної вологості ґрунту перед трамбуванням дайте йому трохи висохнути.



Якщо ґрунт настільки сухий, що під час роботи віброплити утворюються хмари пилу, необхідно трохи зволожити ґрунт, аби полегшити трамбування і зменшити засмічення повітряного фільтра.

### **Зупинення двигуна.**

Для екстреної зупинки двигуна просто переведіть вимикач двигуна в положення ВИМК. В інших випадках використовуйте таку процедуру:

- Перемістіть важіль дроселя в положення SLOW (НИЗ.).
- Дайте двигуну попрацювати на холостих обертах одну-дві хвилини.
- Переведіть вимикач двигуна в положення ВИМК.
- Переведіть важіль паливного клапана в положення ВИМК.

**УВАГА!** Не закривайте повітряну заслінку для зупинки двигуна. Це може привести до зворотного удару або пошкодження двигуна.

### **Холостий хід.**

Установіть важіль дроселя в положення SLOW (низ.), аби зменшити навантаження на двигун, коли трамбування не використовується. Зниження обертів двигуна до холостого ходу подовжить термін служби двигуна, а також допоможе заощадити паливо і знизити рівень шуму, видаваного машиною.

## **10. ТЕХНІЧНЕ ОБСЛУГОВУВАННЯ**

Обслуговування віброплити забезпечить довгий термін служби машини та її компонентів. Щоденне обслуговування.

- Вимкніть двигун. Двигун має охолонути.
- Тримайте важіль дроселя двигуна в положенні SLOW (НИЗ.). Від'єднайте дріт свічки запалювання від свічки запалювання і закріпіть.
- Перевірте загальний стан віброплити. Огляньте її на предмет послаблених гвинтів, зміщення або погнутості деталей, що рухаються, тріснутих і зламаних деталей та інших станів, які можуть вплинути на безпеку експлуатації.
- Видаліть з плити весь бруд за допомогою м'якої щітки, вакууму або стисненого повітря. Потім скористайтеся високоякісною легкою машинною оливою, аби змастити всі деталі, що рухаються.
- Очистіть низ плити основи, щойно до нього почне прилипати ґрунт. Машина не зможе працювати належним чином, якщо її нижня поверхня не буде гладкою і чистою.
- Підключіть дріт свічки запалювання.

**УВАГА!** Ніколи не мийте віброплиту під тиском. Вода може потрапити всередину інструмента і пошкодити шпindelі, шківів, підшипники або двигун. Використання струменя води під тиском скоротить термін служби інструменту і знизить його експлуатаційні якості.

### **Перевірка клинового ремня(-ів).**

Аби забезпечити оптимальну передачу потужності від двигуна до вала ексцентрика, клиновий ремінь(-і) має бути в справному стані й мати належний натяг.

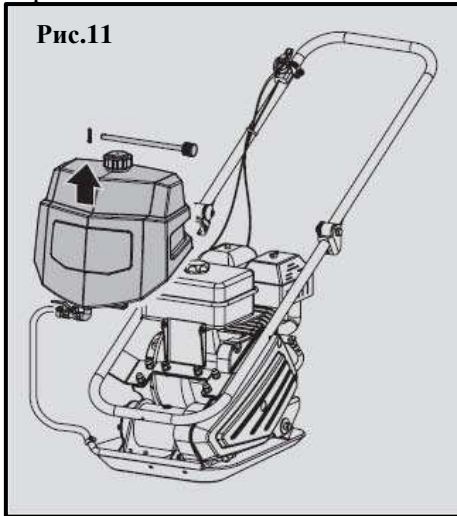
- Вимкніть двигун. Двигун має охолонути.
- Зніміть захист, щоб отримати доступ до клинового ремня(-ів).
- Перевірте стан клинового ремня(-ів). Якщо ремінь має тріщини, потертості або лиснючу поверхню, його необхідно замінити.
- Перевірте натяг клинового ремня, натиснувши на нього в центрі. Нормальний прогин з кожного боку має становити від 9 мм (3/8") до 13 мм (1/2") під дією помірного тиску від вашого пальця.



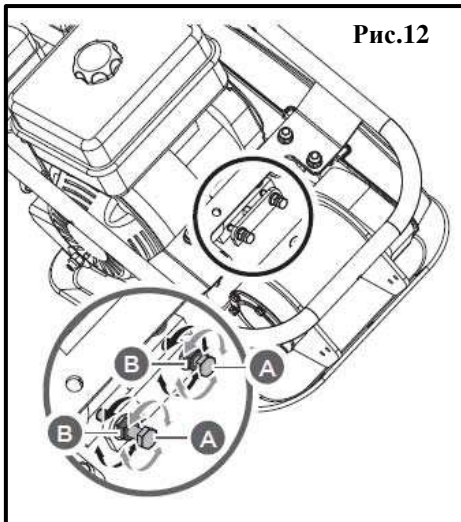
Якщо машина або ремінь нові, перевірте натяг ремня через перші 20 годин роботи. Після цього перевіряти і регулювати натяг ремня необхідно через кожні 50 годин.

### Натяг клинового ремня(-ів).

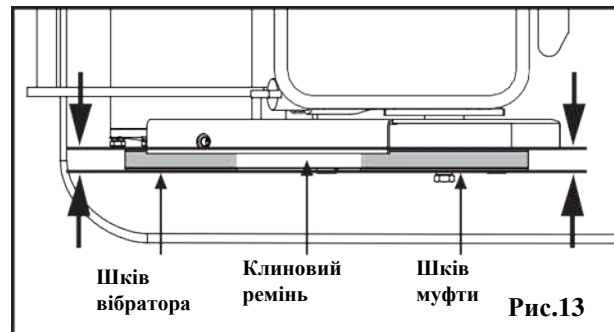
Належний натяг ремня є основною хорошою функціонування. Належний натяг забезпечує довгий термін служби ремня. Занадто сильний або слабкий натяг може спричинити передчасний відказ.



- Зніміть бак для води (Рис. 11).
- Відпустіть 4 болти опори двигуна (не виймаючи їх) так, аби можна було висунути двигун вперед.



- Послабте контргайки В, залишивши достатньо простору між гайкою і скобою (Рис. 12).



- Перемістіть двигун у напрямку до задньої частини віброплити, обертаючи регулювальні болти А, щоб усунути провисання клинового ремня(-ів) (Рис. 12).

**УВАГА!** Під час регулювання ремня(-ів) стежте за тим, щоб шків муфти знаходився на одному рівні зі шківом вібратора (Рис. 13).

- Коли ви досягнете правильного натягу клинового ремня(-ів), затягніть контргайки В (Рис. 12).
- Затягніть болти опори двигуна.
- Встановіть на місце захист ремня.



Якщо відрегулювати натяг ремня за допомогою регулювальних болтів не вдасться, його (їх) необхідно замінити.

### Заміна клинового ремня(-ів).



Обидва клинові ремені необхідно замінювати одночасно, так вони будуть рівномірно зношуватися в процесі нормальної експлуатації.

- Відпустіть 4 болти опори двигуна (не виймаючи їх) так, аби можна було висунути двигун вперед.
- Послабте контргайки В і болти А, зображені на Рис. 12.
- Перемістіть двигун у напрямку до передньої частини віброплити, зніміть зі шківів старий клиновий ремінь(-і) і встановіть новий(-і).
- Установіть ремінь(-і) на шків двигуна.
- Поверніть двигун на місце.

**УВАГА! Під час регулювання ремня(-ів) стежте за тим, аби шків муфти знаходився на одному рівні зі шківом 傳機會做停儂儂做儂.**

- Коли ви досягнете правильного натягу клинового ремня(-ів), затягніть контргайки В і болти опори двигуна.
- Встановіть на місце захист ремня.

**УВАГА! Під час зняття й установлення приводного ремня(-ів) стежте за тим, щоб ваші пальці не потрапили між ремнем і шківом.**

### Олива вібратора.

Корпус вібратора постачається змащеним оливою Automatic Transmission Fluid Dextron III, Mercon, EXXON (ESSO) NUTO H-32 або її еквівалентом. Замініть оливу після 200 годин роботи.

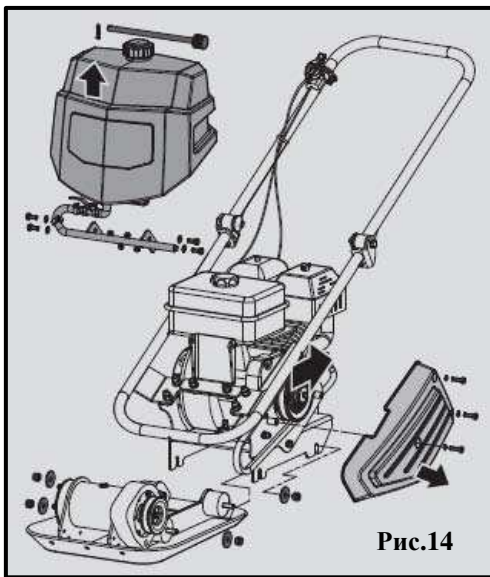


Рис.14

- Перед заміною оливи дайте вібратору охолонути.
- Демонтуйте захист ремня і самі ремені.
- Витягніть болти, що кріплять опорну плиту до корпусу (Рис. 14).
- Витягніть опорну плиту з двигуном із корпусу.

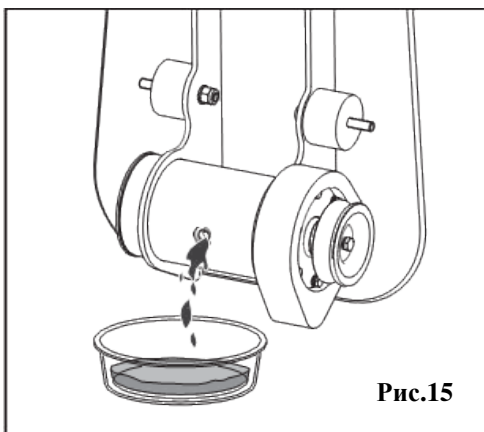


Рис.15

- Відкрийте кришку корпусу вібратора. Переверніть корпус так, щоб олива стекла з вібратора. Огляньте оливу на предмет металевої стружки, щоб уникнути проблем у майбутньому (Рис. 15).
- Поверніть корпус у нормальне положення.

- Наповніть корпус вібратора оливою, об'єм оливи, що заправляється, — 130 мл (Рис. 16).  
УВАГА! Уникайте переповнення — це може призвести до підвищення температури вібратора.
- Нанесіть на заглушку трубний герметик і встановіть її на місце.
- Встановіть на місце опорну плиту, клиновий ремінь(-і) та захист ремня.

### **Технічне обслуговування двигуна.**

Для отримання інформації про технічне обслуговування двигуна зверніться до посібника до двигуна, що постачається разом з віброплитою. Там міститься докладна інформація щодо виконання всіх необхідних операцій.

## **11. ЗБЕРІГАННЯ**

Якщо віброплита не використовується понад 30 днів, необхідно виконати такі процедури, аби підготувати ваше обладнання до зберігання.

- Повністю спорожніть паливний бак. Паливо, що містить етанол або МТБЕ, через 30 днів може зіпсуватися. Таке паливо матиме високий вміст смол і може засмітити карбюратор, перешкоджаючи проходженню потоку палива.
- Запустіть двигун і дайте йому попрацювати доти, поки він не зупиниться. Це означає, що в карбюраторі не залишилося палива. Запустіть двигун і дайте йому попрацювати доти, поки він не зупиниться. Це допоможе запобігти утворенню відкладень усередині карбюратора і можливі пошкодження двигуна.
- Поки двигун ще не охолов, злийте з двигуна оливу. Залийте свіжу оливу рекомендованої виробником марки.
- Дайте двигуну охолонути. Зніміть свічку запалювання і залийте в циліндр 60 мл високоякісної моторної оливи SAE-30. Повільно потягніть за трос стартера, щоб розподілити оливу. Встановіть на місце свічку запалювання.

**УВАГА!** Перед запуском обладнання після періоду зберігання зніміть свічку запалювання і злийте з циліндра всю оливу.

- Очистіть зовнішню поверхню віброплити від бруду за допомогою чистої тканини і стежте за тим, щоб повітряні клапани не були засмічені.
- Не використовуйте сильні мийні засоби або очисники на основі бензину для очищення пластикових деталей. Хімікати можуть пошкодити пластик.

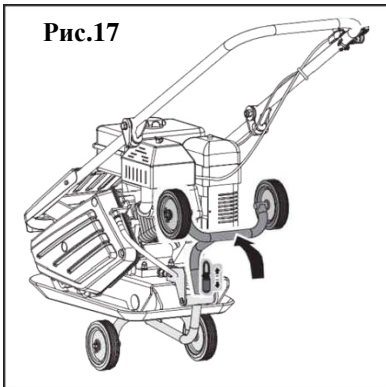


Рис.17

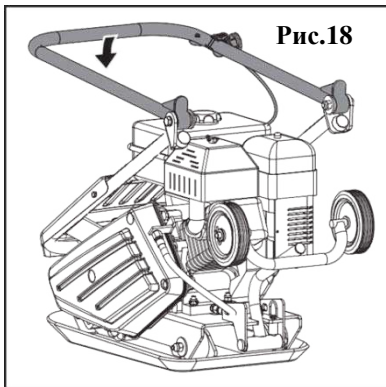


Рис.18

Потягніть вгору пружинну засувку і складіть кріплення коліс (Рис. 17).

Обережно складіть верхню ручку. Стежте за тим, аби не затиснути троси керування (Рис. 18).

Зберігайте віброплиту в вертикальному положенні в чистому, сухому і добре провітрюваному приміщенні.

## 12. ТРАНСПОРТУВАННЯ.

- Щоб уникнути опіків і небезпеки займання, перед транспортуванням машини і зберіганням усередині приміщення дайте двигуну охолонути.
- Перевозити машину необхідно в вертикальному положенні, щоб запобігти розлиттю палива. Не кладіть машину на бік і не перевертайте її.
- Зафіксуйте машину, використовуючи для цього ручки для підйому, аби запобігти її ковзанню або перекиданню.

**УВАГА!** При неправильному підйомі машина може впасти і завдати шкоди людям і майну. Піднімайте машину за ручки плити основи.

## 13. ПОШУК І УСУНЕННЯ НЕСПРАВНОСТЕЙ

Проблема.	Причина.	Спосіб усунення
Двигун не запускається	<ol style="list-style-type: none"> <li>1. Від'єднаний дріт свічки запалювання</li> <li>2. Паливо закінчилося або зіпсувалося.</li> <li>3. Дросельний важіль знаходиться в неправильному положенні.</li> <li>4. Повітряна заслінка не знаходиться в положенні УВІМК.</li> <li>5. Заблокований паливопровід.</li> <li>6. Нагар на свічці запалювання.</li> <li>7. Затоплення двигуна.</li> </ol>	<ol style="list-style-type: none"> <li>1. Закріпіть дріт свічки запалювання.</li> <li>2. Залийте чистий, свіжий бензин.</li> <li>3. Переведіть важіль у положення пуску.</li> <li>4. Дросель має знаходитися у повітряної заслінки для холодного пуску.</li> <li>5. Почистіть паливопровід.</li> <li>6. Очистіть, відрегулюйте зазор або замініть.</li> <li>7. Зачекайте кілька хвилин перед повторним запуском, але не заливайте паливо.</li> </ol>

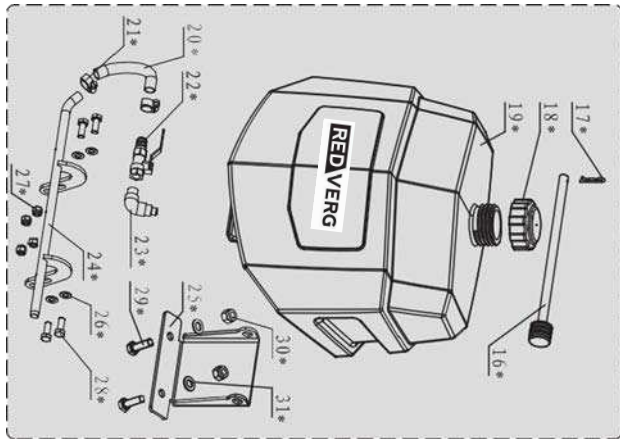
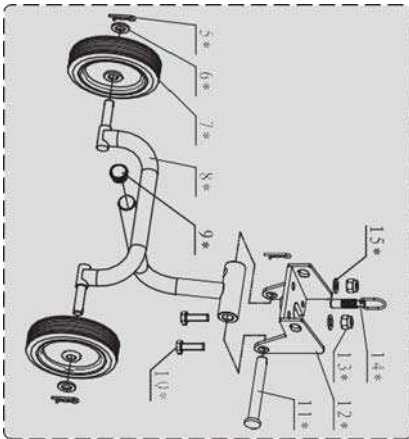
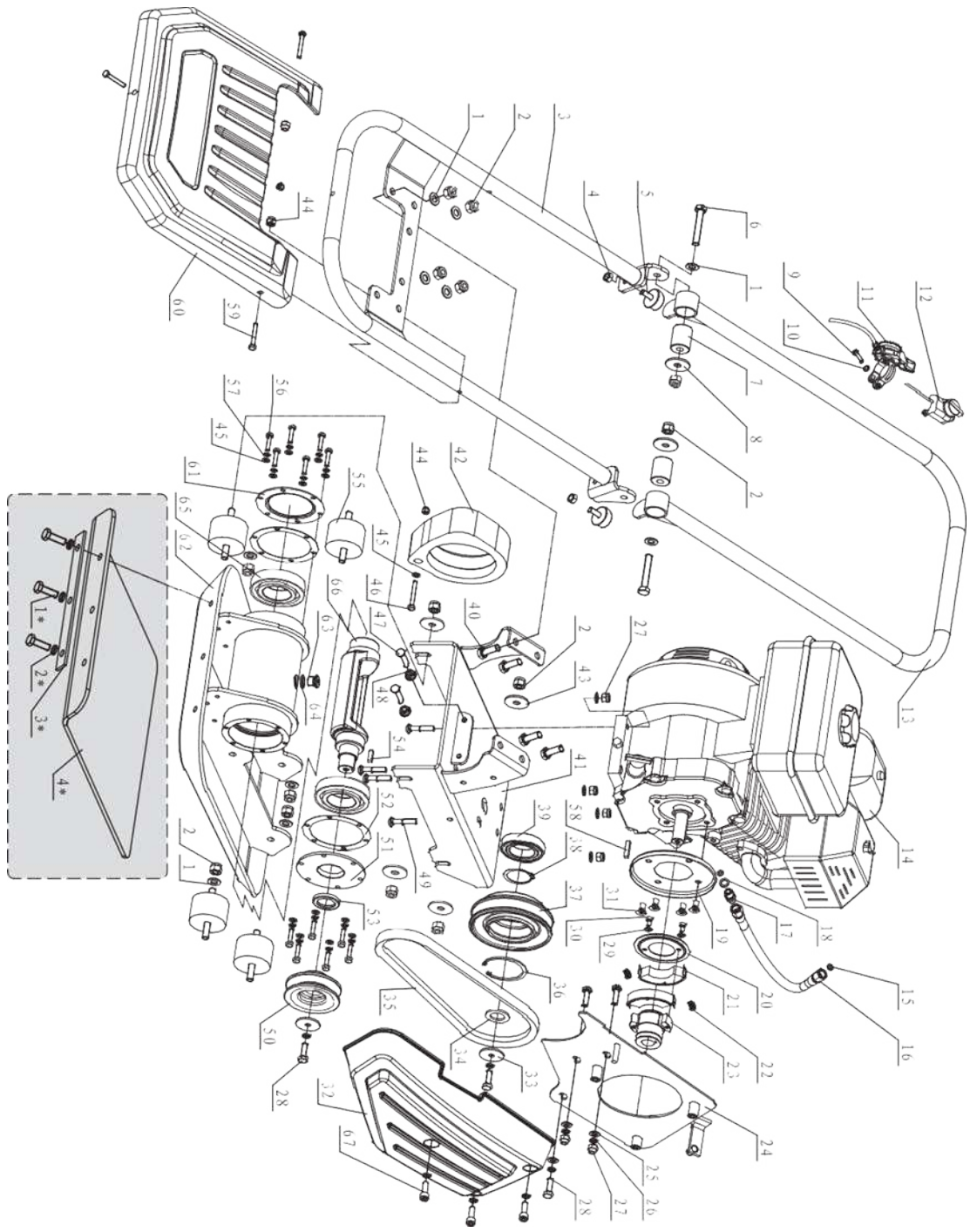


Двигун працює переривчасто.	<ol style="list-style-type: none"> <li>1. Поганий контакт дроту свічки запалювання.</li> <li>2. Машина працює на повітряній заслінці.</li> <li>3. Заблоковано паливопровід або зіпсовано паливо.</li> <li>4. Засмічений повітряний клапан.</li> <li>5. Вода або бруд в паливній системі.</li> <li>6. Засмічений повітряний фільтр.</li> </ol>	<ol style="list-style-type: none"> <li>1. Підключіть і зафіксуйте дрід свічки запалювання.</li> <li>2. Переведіть повітряну заслінку в положення ВИМК.</li> <li>3. Почистіть паливопровід. Заповніть бак чистим, свіжим бензином.</li> <li>4. Почистіть повітряний клапан.</li> <li>5. Спорожніть паливний бак. Залийте свіже паливо.</li> <li>6. Прочистіть або замініть повітряний фільтр.</li> </ol>
Двигун перегрівается	<ol style="list-style-type: none"> <li>1. Низький рівень моторної оливи.</li> <li>2. Засмічений повітряний фільтр.</li> </ol>	<ol style="list-style-type: none"> <li>1. Наповніть картер відповідною оливою.</li> <li>2. Почистіть повітряний фільтр.</li> </ol>
Двигун не збільшує оберти під час впливу на дросельний важіль.	Сміття заважає роботі дроселя.	Видаліть бруд і сміття.
Віброплитою важко керувати під час трамбування (машина підскакує і нахиляється вперед).	Занадто високі оберти двигуна на твердій поверхні.	Установіть важіль дроселя на малі оберти.

#### 14. ДЕТАЛЮВАННЯ І СПЕЦИФІКАЦІЯ ВІБРОПЛИТИ

№	Найменування	К-сть	№	Найменування	К-сть
1	Шайба 10	10	34	Шайба 20	1
2	Гайка М10	10	35	Клиновий ремінь	1
3	Нижня ручка	1	36	Пружинне кільце 68	1
4	Гайка М8	2	37	Шків муфти	1
5	Амортизатор	2	38	Пружинне кільце 40	1
6	Болт М10Х60	2	39	Підшипник 6006-2RS Р6	1
7	Гумовий шланг	2	40	Болт М10Х25	4
8	Плоска шайба	2	41	Рама двигуна	1
9	Болт М5Х35	1	42	Подушка двигуна	1
10	Шайба 5	1	43	Плоска шайба	4
11	Важіль дроселя	1	44	Гайка М6	4
12	Вимикач	1	45	Шайба 6	16
13	Верхня ручка	1	46	Болт М6Х45	1
14	Двигун	1	47	Болт М8Х35	2
15	Кільцеве ущільнення 1,8х65	2	48	Гайка М8	2
16	Масляний шланг	1	49	Болт М8Х40	4
17	З'єднання	1	50	Шків	1

18	Ущільнювальне кільце 10	1	51	Кришка підшипника - ліва	1
19	Внутрішній кожух для шківа	1	52	Шайба	2
20	Болт М8Х20	1	53	Ущільнювальне кільце FВ30Х42Х6	1
21	Тягар і фрикційний диск	2	54	Шпонка В6Х18	1
22	Пружина тягара	2	55	Амортизатор	4
23	Вал для шківа муфти	1	56	Болт М6Х20	12
24	Плита кожуха ременя	1	57	Шайба 6	12
25	Шайба 8	3	58	Шпонка В6Х35	1
26	Шайба 8	5	59	Болт М6Х40	1
27	Гайка М8	6	60	Захист	1
28	Болт М8Х25	5	61	Кришка підшипника - права	1
29	Шайба 6	2	62	Плита, що вібрує	1
30	Гвинт М6Х12	2	63	Заглушка	1
31	Гвинт М8Х12	4	64	Ущільнювальна шайба 14	1
32	Кожух ремня	1	65	Підшипник 6309	2
33	Мала пластина шківа	1	66	Вал ексцентрика	1
			67	Шестигранна гайка	3



### Килим для трамбування.

№	Найменування	К-сть
1	Болт М10Х25	3
2	Шайба 10	3
3	Монтажна планка	1
4	Килим	1

### Набір коліс з кріпленням.

№	Найменування	К-сть
5	Пружинний затискач	3
6	Шайба 12	2
7	Колесо	2
8	Скоба колеса	1
9	Заглушка	1
10	Болт М10Х25	2
11	Вал В14Х100	1
12	Скоба, що фіксує	1
13	Болт М10	2
14	Болт	1
15	Шайба 10	2

### Система для розбрикування води.

№	Найменування	К-сть
16	Болт	1
17	Затискач	1
18	Кришка бака	1
19	Бак для води	1
20	Випускна труба	1
21	Затискач для шланга D10-16	2
22	Шаровий кран	1
23	Відвід -1/4	1
24	Зварний вузол випускної труби	1
25	З'єднувальна пластина	1
26	Шайба 8	4
27	Гайка М8	4
28	Болт М8Х35	4
29	Болт М6Х40	2
30	Гайка М10	2
31	Шайба 10	2

## 15. УМОВИ ЦІЄЇ ГАРАНТІЇ

Гарантійний термін на виріб — 12 (дванадцять) місяців із дня продажу.

Дефекти матеріалів і збірки, допущені з вини виробника, усуваються безкоштовно після проведення уповноваженим сервісним центром технічної діагностики виробу та отримання відповідного висновку.

#### **Виріб не підлягає гарантійному обслуговуванню в таких випадках:**

- проведення попереднього ремонту виробу самим користувачем або не уповноваженими на те особами;
- наявність слідів розкриття або спроби розкриття;
- порушення вимог інструкції з експлуатації;
- псування, механічне пошкодження виробу внаслідок неправильного транспортування і зберігання, недбалого поводження, падіння, ударів тощо;
- природний знос виробу та складників у результаті інтенсивного використання;
- використання несправного виробу;
- використання неоригінальних запасних частин і приладдя.

#### **Гарантійне обслуговування не здійснюється також:**

- у разі відсутності гарантійного талона;
- якщо гарантійний талон не є справжнім або якщо не оформлений належним чином (відсутність дати продажу, серійного номера, підписів продавця і покупця, штампа магазину);
- якщо гарантійний талон не належить цьому виробу;
- після закінчення терміну гарантії.

**Гарантійне обслуговування не поширюється на такі швидкозношувані запчастини та витратні матеріали:**

- Свічки запалювання;



## **ОФИЦИАЛЬНЫЙ ДИЛЕР В УКРАИНЕ:**

[storgom.ua](http://storgom.ua)

## **ГРАФИК РАБОТЫ:**

Пн. – Пт.: с 8:30 по 18:30

Сб.: с 09:00 по 16:00

Вс.: с 10:00 по 16:00

## **КОНТАКТЫ:**

+38 (044) 360-46-77

+38 (066) 77-395-77

+38 (097) 77-236-77

+38 (093) 360-46-77

Детальное описание товара: <https://storgom.ua/product/vibroplitaenersoles-292-5.html>

Другие товары: <https://storgom.ua/vibroplity.html>